



LISTE DES PRIX 2016 SUISSE, État 04.2016

Systeme de chasse d'eau et bâti-supports
Systeme d'évacuation



TECEprofil/Système de chasse d'eau TECE		Page
Description des produits		7-10
Sommaire		11



TECEbox – Cloison maçonnée		
Description des produits		43-46
Sommaire		47



Déclenchements TECE		
Description des produits		56-58
Sommaire		59



TECElux		
Description des produits		100-104
Sommaire		105



TECEdrainline		
Description des produits		122-128
Sommaire		129



TECEdrainpoint S		
Description des produits		158-162
Sommaire		163



Pièces de rechange TECE		
Sommaire		182-183

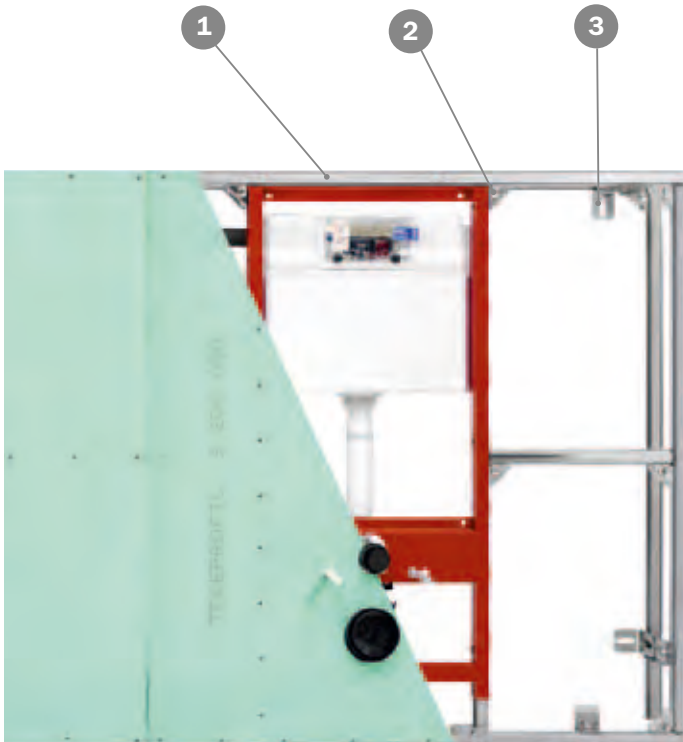
Recherche rapide d'articles		216-223
Conditions générales de vente, livraison et contractuelles		224



TECEprofil

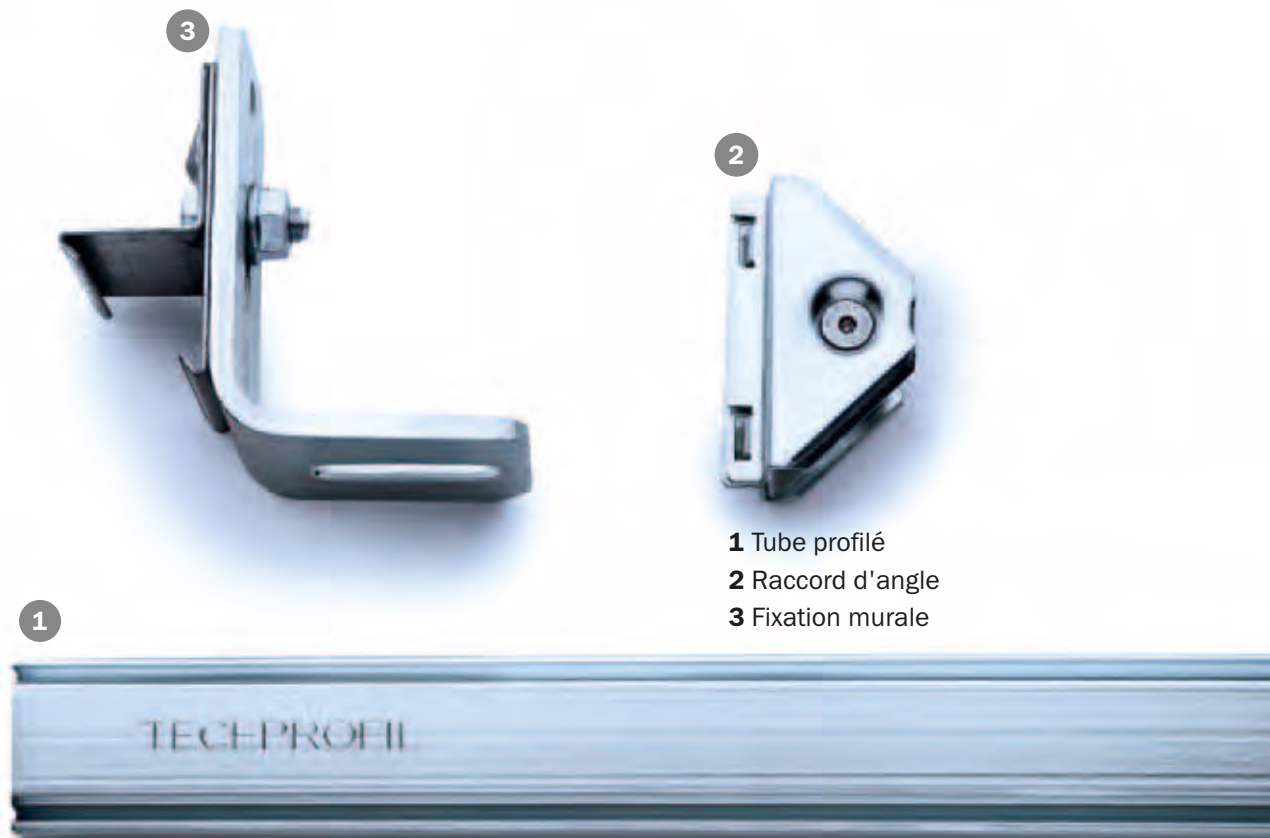
TECE:

Intelligente Haustechnik



TECEprofil – POUR UN MONTAGE RAPIDE AVEC 3 ÉLÉMENTS SEULEMENT.

TECEprofil est un système complet destiné aux cloisons sèches, composé d'une structure porteuse, de modules bâti-support sanitaire et d'un revêtement. TECEprofil permet de réaliser une cloison stable à partir de trois éléments seulement et sans utiliser d'outils spéciaux. Grâce à une gamme bien structurée, les commandes sont plus faciles à gérer et le stockage moins onéreux.



- 1 Tube profilé
- 2 Raccord d'angle
- 3 Fixation murale



TECEprofil CONCEVOIR SA SALLE DE BAIN

Avec TECEprofil, la salle de bain reste le terrain de jeu privilégié de l'installateur et ce, de la conception initiale jusqu'à la réalisation de la surface prête à carreler. Concevoir des salles de bain pour les particuliers est tout aussi simple que de réaliser à échelle industrielle plusieurs unités préfabriquées en atelier, ce qui a l'avantage d'être plus pratique en rénovation de logements.

Le logiciel TECEplasorit permet de concevoir et de calculer les cloisons TECEprofil. D'une utilisation particulièrement conviviale, le logiciel permet à l'utilisateur de comprendre très vite les avantages du système TECEprofil.



DES SALLES DE BAIN ACCESSIBLES À TOUS

TECEprofil, c'est également une gamme de solutions accessibles aux personnes âgées ou aux personnes à mobilité réduite. Le module Gerontomodule en est le parfait exemple; avec son système modulaire, il permet en effet l'installation de la plupart des barres d'appui rabattables proposées par les différents fabricants. Il est compatible avec tous les systèmes électroniques de WC TECE et répond aux exigences de la norme DIN 18040 relative à la construction dédiée au secteur PMR.



SOLUTIONS POUR LIEUX PUBLICS

TECEprofil propose une vaste gamme de solutions pour les lieux publics qui se caractérisent par une installation à la fois rapide et simple. L'univers TECE vous propose différentes plaques de déclenchement pour WC et urinoirs à activation automatique ou manuelle de la chasse d'eau.

TECEprofil MODULE WC: DE LA NOUVEAUTÉ AU PROGRAMME DES RÉSERVOIRS TECE!

Primé pour sa technologie éco-responsable de chasse à double débit, le réservoir est l'élément central des modules WC TECEprofil. Sophistiqué sur le plan technique, il peut s'utiliser avec l'ensemble de la gamme des plaques de déclenchement TECE.



Modules WC TECEprofil avec réservoirs TECE



Pour un WC toujours plus hygiénique:

Les réservoirs et les plaques de déclenchement TECE peuvent être équipés à tout moment d'une trappe d'insertion pour pastilles nettoyantes. Les pastilles se mettent tout simplement dans le collecteur de la trappe. Les parties en céramique restent ainsi propres et nettes.

Label WELL économies d'eau (Water Efficiency Label)

Le label WELL est un système de classification des produits mis en place par l'association européenne de l'industrie de la robinetterie sanitaire. Les réservoirs TECE ont obtenu la note maximum de 4 étoiles en raison de la possibilité de réduire la quantité d'eau de rinçage par le système à double chasse.



LA SÉCURITÉ AVANT TOUT – PROTECTION ANTI-INCENDIE ET ACOUSTIQUE AVEC TECEprofil

Un test réalisé par l'institut d'essai des matériaux de construction de Brunswick (MPA Braunschweig) a montré que le système de bâti-support TECEprofil permet de réaliser des solutions anti-incendie de façon simple, économique et fiable. Les cloisons avec éléments sanitaires de la gamme TECEprofil sont testées sur le plan statique. En fonction de leur configuration, elles peuvent satisfaire les classes de résistance au feu de F 30 à F 120. TECEprofil dispose d'une certification de protection incendie de l'AEAI pour les cloisons non portantes jusqu'à EI 90, d'une attestation d'utilisation AEA1 n° 25552, valide jusqu'au 31.12.2019. En matière de protection acoustique, le système d'applique TECEprofil répond aux critères exigeants de la SIA 181.



Ci-dessus:
Dispositif de mesure
du niveau acoustique
à l'Institut Fraunhofer
de Stuttgart.

À gauche:
Test de la protection
anti-incendie de
TECEprofil à l'institut
MPA de Brunswick.

L'ensemble des certificats
valides concernant le sys-
tème bâti-support TECEprofil
figurent sur notre page inter-
net www.tece.ch.



	Page
TECEprofil – Modules WC, variante de montage WC avec fonction bidet	12–19
TECEprofil – Modules de lavabo	20–21
TECEprofil – Modules urinoir	22–23
TECEprofil – Modules bidet	24
TECEprofil – Modules WC avec fonction bidet	25
TECEprofil – Fixation de modules	26
TECEprofil – Accessoires pour modules	27–28
TECEprofil – Structure porteuse	29–31
TECEprofil – Unités de raccordement lavabo	32
TECEprofil – Unités de raccordement urinoir	33
TECEprofil – Raccordements de robinets	34–35
TECEprofil – barres d'appui, plaque de déclenchement	36
TECEprofil – Accessoires système de chasse	37–39
TECEprofil – Outils	40

Vous trouverez un récapitulatif des déclarations de performances valides (DOP) sur Internet sous www.tece.ch.

Remarque:

- U. liv. 1 = quantité minimale à commander par article, un dépassement de la limite inférieure de livraison n'est quelquefois pas possible pour des raisons techniques
- U. liv. 2 = palette européenne avec les modules

TECEprofil – Modules WC

Bâti-support WC TECEprofil avec réservoir TECE, déclenchement frontal, hauteur 1120 mm

Pour la fixation aux tubes profilés TECEprofil ou pour montage sur cloisons à ossature métal ou bois et comme module d'applique ou d'angle; également adapté pour le montage comme bloc adossé.

Possibilité de raccordement électrique et à l'eau de tous les types de WC avec fonction bidet.

Pour toutes les plaques de déclenchement TECE et les robinets WC.

Unité entièrement pré-montée, composée de:
Réservoir TECE UP pour déclenchement frontal:

- Réservoir de sécurité en plastique antichoc
- Réservoir fermé entièrement pré-monté
- Robinet d'arrêt et raccord de réservoir pré-montés, raccord de réservoir avec filetage femelle 1/2"
- Réservoir d'une contenance de 10 litres; volume de chasse pré-réglé à 6 litres; volume de chasse réglable à tout moment sur 9/7,5/4,5 litres, petite chasse de 3 litres avec la technique du double rinçage; volume résiduel pouvant être immédiatement utilisé pour une chasse supplémentaire.
- Isolation contre la condensation
- Utilisable comme réservoir à simple ou à double rinçage selon la plaque déclenchement
- Conforme à l'EN 14055
- Groupe de robinetterie 1 selon DIN 4109
- Robinet flotteur ultra silencieux

Module composé de:

- Châssis mécano soudé avec surface traitée par pulvérisation
- Deux pieds réglables pour une fixation au sol de 0 à 200 mm
- Deux boulons de fixation avec écrous M 12, bouchons de protection inclus
- Tube vide pour WC avec fonction bidet
- Boîtier d'installation pour raccordement en eau d'un WC avec fonction bidet
- Gabarit de détournage pour un raccordement simple des WC avec fonction bidet

Veillez commander séparément:

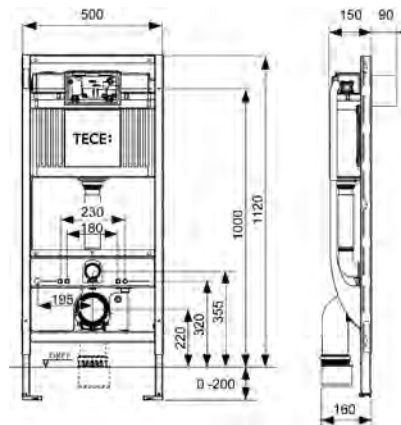
- Fixations de modules réglables en profondeur 9380000 (page 26)
- Plaque de déclenchement WC (par ex. TECEloop)
- Système de fixation pour un montage en applique, en angle ou sur des murs à ossature bois
- Manchettes de raccordement WC DN 90
- Pipe d'évacuation DN 90/90 ou DN 90/100 en HDPE

Remarque:

Pour un support supplémentaire des cuvettes de WC avec surface d'appui inférieure à 18 cm, le montage du kit de renforts en acier référence 9041029 est nécessaire dans l'espace de montage inférieur.

WG 905 | RG 3

Référence	N° SGVSB	U. liv. 1	U. liv. 2	U. liv. 3	CHF/pce
9300083	875 021	1 pce	10 pces	60 pces	220.00



Module WC pour profilés GIS avec réservoir TECE, déclenchement frontal, hauteur 1120 mm

Pour toutes les plaques de déclenchement TECE et les robinets WC.

Unité entièrement pré-montée, composée de:

Réservoir TECE UP pour déclenchement frontal:

- Réservoir de sécurité en plastique antichoc
- Réservoir fermé entièrement pré-monté
- Robinet d'arrêt et raccord de réservoir pré-montés, raccord de réservoir avec filetage femelle 1/2"
- Réservoir d'une contenance de 10 litres; volume de chasse pré-réglé à 6 litres; volume de chasse réglable à tout moment sur 9/7,5/4,5 litres, petite chasse de 3 litres avec la technique du double rinçage; volume résiduel pouvant être immédiatement utilisé pour une chasse supplémentaire.
- Isolation contre la condensation
- Utilisable comme réservoir à simple ou à double rinçage selon la plaque déclenchement
- Groupe de robinetterie 1 selon la DIN 4109 - Certificat de contrôle P-IX3837/I
- Robinet flotteur ultra silencieux Lap ≤ 17 dB(A) à 3 bar de pression dynamique

Module composé de:

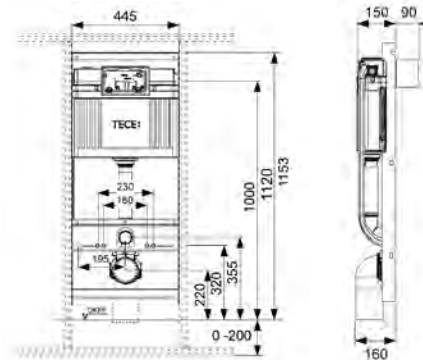
- Châssis mécano-soudé avec surface traitée par pulvérisation
- Deux boulons de fixation avec écrous M 12, bouchons de protection inclus
- Tube vide pour WC avec fonction bidet

Veillez commander séparément:

- Plaque de déclenchement WC (par ex. TECEloop)
- Manchettes de raccordement WC DN 90
- Pipe d'évacuation DN 90/90 ou DN 90/100 en HDPE

Remarque:

Pour un support supplémentaire des cuvettes de WC avec surface d'appui inférieure à 18 cm, le montage du kit de renforts en acier référence 9041029 est nécessaire dans l'espace de montage inférieur.



WG 905 | RG 3

Référence	N° SGVSB	U. liv. 1	U. liv. 2	U. liv. 3	CHF/pce
9041030	875 020	1 pce	10 pces	60 pces	210.00

TECEprofil – Modules WC

Bâti-support WC TECEprofil avec réservoir TECE, pour WC TOTO Neorest LE/SE déclenchement frontal, hauteur 1120 mm TECEprofil

Pour la fixation aux tubes profilés TECEprofil ou pour montage sur cloisons à ossature métal ou bois et comme module d'applique ou d'angle; également adapté pour le montage comme bloc adossé.

Pour toutes les plaques de déclenchement TECE et les robinets WC.

Unité entièrement pré-montée, composée de:
Réservoir TECE UP pour déclenchement frontal:

- Réservoir de sécurité en plastique antichoc
- Réservoir fermé entièrement pré-monté
- Robinet d'arrêt et raccord de réservoir pré-montés, raccord de réservoir avec filetage femelle 1/2"
- Réservoir d'une contenance de 10 litres; volume de chasse pré-réglé à 6 litres
- Volume de chasse réglable à tout moment sur 4,5/7,5/9 litres
- Petite chasse de 3 litres avec la technique du double rinçage
- Volume résiduel pouvant être immédiatement utilisé pour une chasse supplémentaire.
- Isolation contre la condensation
- Utilisable comme réservoir à simple ou à double rinçage selon la plaque déclenchement
- Contrôlé selon la DIN 19542 - Certificat de contrôle 7391275-01z
- Groupe de robinetterie 1 selon la DIN 4109 - Certificat de contrôle P-IX3837/I
- Robinet flotteur ultra silencieux Lap ≤ 17 dB(A) à 3 bar de pression dynamique

Module composé de:

- Châssis mécano-soudé avec surface traitée par pulvérisation
- Deux boulons de fixation avec écrous M 12, bouchons de protection inclus
- Prise électrique pré-montée pour le raccordement électrique du WC avec fonction bidet
- Tube vide avec câble de commande pré-monté pour le déclenchement automatique de la chasse d'eau avec le WC Neorest SE/LE
- Quatre fixations murales réglables en profondeur

Veillez commander séparément:

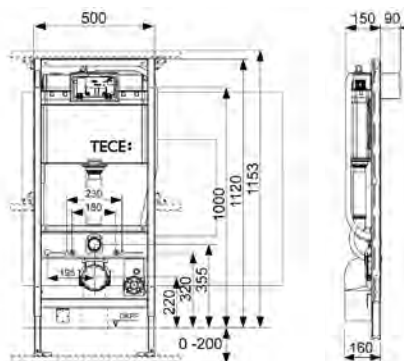
- Plaque de déclenchement WC (par ex. TECEloop)
- Manchettes de raccordement WC DN 90
- Pipe d'évacuation DN 90/90 ou DN 90/100 en HDPE

Remarque:

Rinçage électrique possible seulement avec le moteur électrique TOTO (référence TOTO E00004)!

WG 905 | RG 3

Référence	U. liv. 1	U. liv. 2	U. liv. 3	CHF/pce
9300050	1 pce	10 pces	60 pces	389.00



Bâti-support WC TECEprofil avec réservoir TECE 8 cm, déclenchement frontal, hauteur 1200 mm

Pour montage sur cloison à ossature métal ou bois, ou en applique.

Pour toutes les plaques de déclenchement TECE et les robinets WC.

Unité entièrement pré-montée, composée de:

- Réservoir de sécurité en plastique antichoc
- Réservoir TECE UP pour déclenchement frontal
- Réservoir fermé entièrement pré-monté
- Robinet d'arrêt et raccord de réservoir pré-montés, raccord de réservoir avec filetage femelle 1/2"
- Réservoir d'une contenance de 9,5 litres; volume de chasse pré-réglé à 6 litres; volume de chasse réglable à tout moment sur 9, 6 et 4,5 litres, petite chasse de 3 litres avec la technique du double rinçage; volume résiduel pouvant être immédiatement utilisé pour une chasse supplémentaire.
- Isolation contre la condensation
- Utilisable comme réservoir à simple ou à double rinçage selon la plaque déclenchement
- Robinet flotteur ultra silencieux

Module composé de:

- Châssis mécano-soudé avec surface traitée par pulvérisation
- Entraxe de fixation 180 ou 230 mm
- Pipe d'évacuation DN 90/90
- Manchettes de raccordement WC DN 90
- Fixation pour montage en applique

Veillez commander séparément:

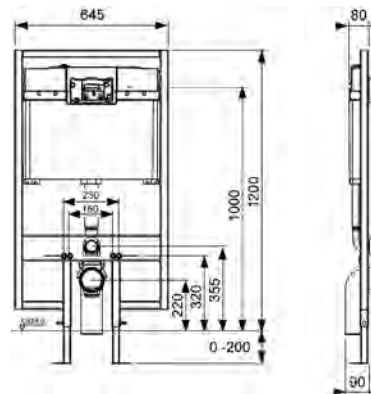
- Déclenchements WC (voir déclenchements)

Attention:

Sans tube vide pour WC avec fonction bidet!

Module WC avec réservoir de 8 cm pas adapté pour une utilisation de WC avec fonction bidet!

Pas adapté aux WC avec fonction bidet.



WG 912 | RG 3

Référence	N° SGVSB	U. liv. 1	U. liv. 2	U. liv. 3	CHF/pce
9300040	875 019	1 pce	14 pces	--	204.00

TECEprofil – Modules WC

Bâti-support TECEprofil avec réservoir TECE, déclenchement frontal, hauteur 980 mm

Pour la fixation aux tubes profilés TECEprofil ou pour montage sur cloisons à ossature métal ou bois et comme module d'applique ou d'angle; également adapté pour le montage comme bloc adossé. Pour toutes les plaques de déclenchement TECE et les robinets WC.

Possibilité de raccordement électrique et à l'eau de tous les types de WC avec fonction bidet.

Unité entièrement pré-montée, composée de:

Réservoir TECE UP pour déclenchement frontal ou par le dessus:

- Réservoir de sécurité en plastique antichoc
- Réservoir fermé entièrement pré-monté
- Robinet d'arrêt et raccord de réservoir pré-montés, raccord de réservoir avec filetage femelle 1/2"
- Réservoir d'une contenance de 10,0 litres; volume de chasse pré-réglé à 6,0 litres; Volume de chasse réglable à tout moment sur 4,5/7,5/9 litres, petite chasse de 3,0 litres avec la technique du double rinçage; volume résiduel pouvant être immédiatement utilisé pour une chasse supplémentaire.
- Isolation contre la condensation
- Utilisable comme réservoir à simple ou à double rinçage selon la plaque de déclenchement
- Conforme l'EN 14055
- Groupe de robinetterie 1 selon DIN 4109
- Robinet flotteur ultra silencieux

Module composé de:

- Châssis mécano-soudé avec surface traitée par pulvérisation
- Deux pieds réglables pour une fixation au sol de 0 à 200 mm
- Deux boulons de fixation et écrous M 12, cote d'écartement 180 ou 230 mm
- Tube vide pour WC avec fonction bidet
- Boîtier d'installation pour raccordement en eau d'un WC avec fonction bidet
- Gabarit de détournage pour un raccordement simple des WC avec fonction bidet

Veillez commander séparément:

- Fixations de modules réglables en profondeur 9380000
- Plaque de déclenchement WC (par ex. TECEloop)
- Système de fixation pour un montage en applique, en angle ou sur des murs à ossature bois
- Manchettes de raccordement WC DN 90
- Pipe d'évacuation DN 90/90 ou DN 90/100 en HDPE

Attention:

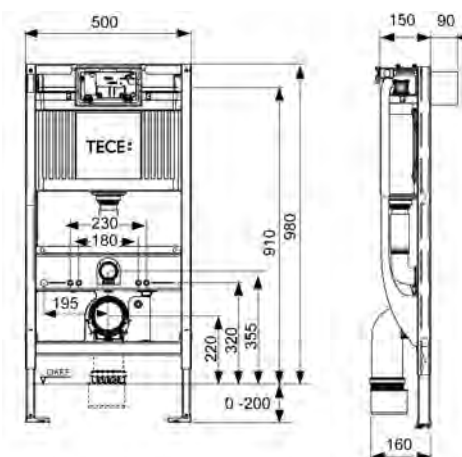
Si le déclenchement est monté frontalement avec des réservoirs à faible hauteur et qu'une cuvette compacte est utilisée, cela peut entraîner une chute involontaire du couvercle du WC. En cas d'utilisation d'une cuvette compacte (par ex. Ideal-Standard: San Remo slimline R 3493; V & B: Viala 765310, Viala 765210; Keramag: Renova-Comprimo 204550; Joly 203060) n'utiliser qu'un déclenchement par le haut.

Remarque:

Pour un support supplémentaire des cuvettes de WC avec surface d'appui inférieure à 18 cm, le montage du kit de renforts en acier référence 9041029 est nécessaire dans l'espace de montage inférieur.

WG 905 | RG 3

Référence	N° SGVSB	U. liv. 1	U. liv. 2	U. liv. 3	CHF/pce
9300084	875 015	1 pce	10 pces	60 pces	320.00



Bâti-support TECEprofil avec réservoir TECE, déclenchement frontal ou par le dessus, hauteur 820 mm

Pour la fixation aux tubes profilés TECEprofil ou pour montage sur cloisons à ossature métal ou bois et comme module d'applique ou d'angle; également adapté pour le montage comme bloc adossé.

Pour toutes les plaques de déclenchement TECE et les robinets WC.

Possibilité de raccordement électrique et à l'eau de tous les types de WC avec fonction bidet.

Unité entièrement pré-montée, composée de:

Réservoir TECE UP pour déclenchement frontal ou par le dessus:

- Réservoir de sécurité en plastique antichoc
- Réservoir fermé entièrement pré-monté
- Robinet d'arrêt et raccord de réservoir pré-montés, raccord de réservoir avec filetage femelle, 1/2"
- Réservoir hydraulique optimisé pour faibles hauteurs.
- Réservoir d'une contenance de 10 litres; volume de chasse pré-réglé à 6 litres; volume de chasse réglable à tout moment en option sur 4,5/7,5/9 litres; petite chasse de 3 litres avec la technique du double rinçage; volume résiduel pouvant être immédiatement utilisé pour une chasse supplémentaire.
- Isolation contre la condensation
- Utilisable comme réservoir à simple ou à double rinçage selon la plaque déclenchement
- Déclenchement par le dessus ou frontale selon le montage
- Conforme à l'EN 14055
- Groupe de robinetterie 1 selon la DIN 4109
- Robinet flotteur ultra silencieux

Module composé de:

- Châssis mécano-soudé avec surface traitée par pulvérisation
- Deux pieds réglables pour une fixation au sol de 0 à 200 mm
- Entraxe de fixation 180 ou 230 mm
- Deux boulons de fixation et écrous M 12
- Tube vide pour WC avec fonction bidet
- Boîtier d'installation pour raccordement en eau d'un WC avec fonction bidet
- Gabarit de détournage pour un raccordement simple des WC avec fonction bidet

Veillez commander séparément:

- Fixations de modules réglables en profondeur 9380000
- Plaque de déclenchement WC (par ex. TECEloop)
- Système de fixation pour un montage en applique, en angle ou sur des murs à ossature bois
- Manchettes de raccordement WC DN 90
- Pipe d'évacuation DN 90/90 ou DN 90/100 en HDPE

Attention:

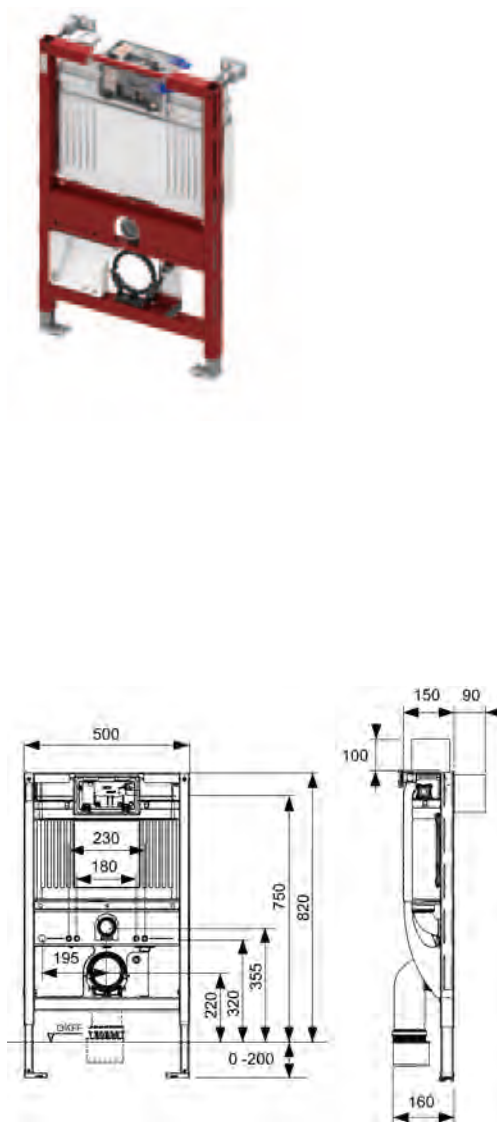
Si le déclenchement est monté frontalement avec des réservoirs à faible hauteur et qu'une cuvette compacte est utilisée, cela peut entraîner une chute involontaire du couvercle du WC. En cas d'utilisation d'une cuvette compacte (par ex. Ideal-Standard: San Remo slimline R 3493; V & B: Viala 765310, Viala 765210; Keramag: Renova-Comprimo 204550; Joly 203060) n'utiliser qu'un déclenchement par le haut.

Remarque:

Pour un support supplémentaire des cuvettes de WC avec surface d'appui inférieure à 18 cm, le montage du kit de renforts en acier référence 9041029 est nécessaire dans l'espace de montage inférieur.

WG 905 | RG 3

Référence	N° SGVSB	U. liv. 1	U. liv. 2	U. liv. 3	CHF/pce
9300085	875 014	1 pce	10 pces	60 pces	320.00



TECEprofil – Modules WC

Raccordement d'eau TECEprofil pour WC avec fonction bidet

Composé de:

- Flexible renforcé de remplacement avec Té pour réservoirs TECE



WG 900 | RG 3

Référence	N° SGVSB	U. liv. 1	U. liv. 2	U. liv. 3	CHF/pce
9880036	875 097	1 pce	--	--	50.90

Kit de montage TECEprofil pour TOTO SG

Kit de montage insonorisé pour le montage sur tous les modules WC TECEprofil; adapté pour le raccordement direct de l'eau sur un WC TOTO SG.

Composé de:

- Patère murale 1/2" x 1/2", isolation phonique incluse
- Tôle de maintien pour patère murale
- Manchette d'étanchéité
- Vis de fixation



WG 905 | RG 3

Référence	U. liv. 1	CHF/pce
9880049	1 pce	40.60

Kit spécial pour TECEone

Kit spécial insonorisé pour le pré-équipement de modules WC TECEprofil pour le raccordement en eau TECEone.

Kit de montage composé de:

- Tôles de maintien pour raccords d'eau chaude et d'eau froide
- Éléments antibruit pour patères murales
- Vis de fixation pour patères murales
- Goupilles de sécurité pour tôle de maintien

NOUVEAU



WG 900 | RG 3

Référence	U. liv. 1	CHF/pce
9880046 NOUVEAU	1 pce	40.60

Raccordement électrique TECEprofil pour WC avec fonction bidet pour un montage latéral sur le module

Composé de:

- Tôle de maintien pour prise électrique
- Prise électrique
- Vis de fixation

**WG 900 | RG 3**

Référence	N° SGVSB	U. liv. 1	U. liv. 2	U. liv. 3	CHF/pce
9880035	875 096	1 pce	--	--	19.90

Kit de montage TECEprofil pour abattant de WC avec fonction bidet

Kit de montage insonorisé pour le montage sur tous les modules WC TECEprofil; adapté pour le raccordement direct d'eau et électrique pour des abattants WC avec fonction bidet

Kit de montage composé de:

- Prise électrique
- Tôle de maintien pour prise électrique
- Patère murale 1/2" x 1/2", isolation phonique incluse
- Tôle de maintien pour patère murale
- Vis de fixation

**WG 900 | RG 3**

Référence	N° SGVSB	U. liv. 1	U. liv. 2	U. liv. 3	CHF/pce
9880042	875 079	1 pce	--	--	54.40

Kit de montants verticaux TECEprofil

Pour un soutien supplémentaire des cuvettes de WC avec surface d'appui réduite (p. ex. V & B Memento, Sentique et Subway 2.0). Adapté pour le montage dans tous les bâti-supports WC TECEprofil.

**WG 900 | RG 3**

Référence	N° SGVSB	U. liv. 1	U. liv. 2	U. liv. 3	CHF/pce
9041029	875 109	1 kit	--	--	20.00

TECEprofil – Modules de lavabo

Module de lavabo TECEprofil, hauteur 1120 mm

Pour la fixation aux profilés TECEprofil ou pour le montage dans des cloisons à ossature en métal ou en bois, en applique ou en angle.

Platine insonorisée en acier zingué nue adaptée pour tous les raccords de robinets courants, matériel de fixation inclus (par ex. iFIT, Instaflex, Sanipex, Optiflex, Pushfit, Mepla)

Unité entièrement pré-montée, composée de:

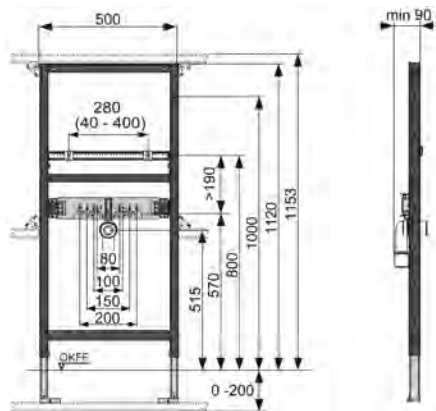
- Châssis mécano-soudé avec surface traitée par pulvérisation
- Deux boulons de fixation M 10, cote d'écartement réglable en hauteur et latéralement
- Platine de robinets insonorisée pour la fixation des raccords de robinets
- Support de pipe d'évacuation

Veillez commander séparément:

- Fixations de modules réglables en profondeur 9380000 (page 26)
- Fixation pour un montage en applique, en angle ou sur des murs à ossature en bois (voir page 26 et suiv.)
- Platine de robinets pour robinets UP et AP 9020041 (page 25)

WG 900 | RG 3

Référence	N° SGVSB	U. liv. 1	U. liv. 2	U. liv. 3	CHF/pce
9310014	875 006	1 pce	10 pces	60 pces	121.00



Module de lavabo TECEprofil, hauteur 980 mm

Pour la fixation aux profilés TECEprofil ou pour le montage dans des cloisons à ossature en métal ou en bois, en applique ou en angle.

Platine insonorisée en acier zingué nue adaptée pour tous les raccords de robinets courants, matériel de fixation inclus (par ex. iFIT, Instaflex, Sanipex, Optiflex, Pushfit, Mepla)

Unité entièrement pré-montée, composée de:

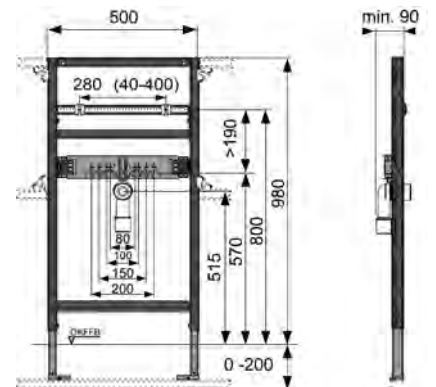
- Châssis mécano-soudé avec surface traitée par pulvérisation
- Deux boulons de fixation M 10, cote d'écartement réglable en hauteur et latéralement
- Platine de robinets insonorisée pour la fixation des raccords de robinets
- Support de pipe d'évacuation

Veillez commander séparément:

- Fixations de modules réglables en profondeur 9380000 (page 26)
- Fixation pour un montage en applique, en angle ou sur des murs à ossature en bois (voir page 26 et suiv.)

WG 900 | RG 3

Référence	N° SGVSB	U. liv. 1	U. liv. 2	U. liv. 3	CHF/pce
9310015	875 005	1 pce	10 pces	60 pces	121.00



Module lavabo TECEprofil avec siphon UP, hauteur 1120 mm

Pour la fixation aux profilés TECEprofil ou pour le montage dans des cloisons à ossature en métal ou en bois, en applique ou en angle.

Pour le montage de blocs lavabos accessibles en dessous d'après la DIN 18 040-1 (DIN 18 040-1; construction pour les personnes à mobilité réduite - partie 1: bâtiments accessibles au public)

Platine nue adaptée pour tous les raccords de robinets courants (par ex. iFIT, Instaflex, Sanipex, Optiflex, Pushfit, Mepla)

Unité entièrement pré-montée, composée de:

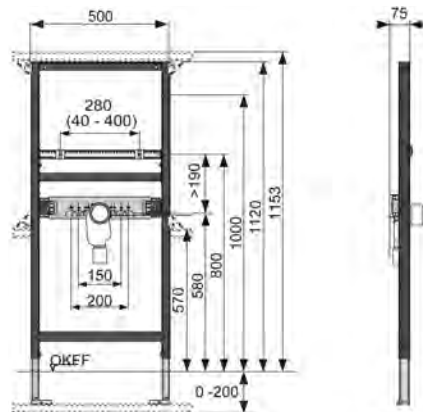
- Châssis mécano-soudé avec surface traitée par pulvérisation
- Deux boulons de fixation M 10, cote d'écartement réglable en hauteur et latéralement
- Bouchons de protection
- Platine de robinets insonorisée pour la fixation des patères murales, calibres 80, 120, 150, 200 mm
- Siphon UP DN 50 avec insert de siphon amovible NW 30 (joint en même temps), bouchons de protection inclus

Veillez commander séparément:

- Fixations de modules réglables en profondeur 9380000 (page 26)
- Coude de raccordement pour siphon/WT 9080001 (page 38)
- Fixation pour un montage en applique, en angle ou sur des murs à ossature en bois (voir page 26 et suiv.)
- Platine de robinets pour robinets UP et AP 9020041 (page 25)

WG 900 | RG 3

Référence	N° SGVSB	U. liv. 1	U. liv. 2	U. liv. 3	CHF/pce
9310004	875 008	1 pce	10 pces	60 pces	199.00



Module de lavabo TECEprofil pour cuve inclinée, hauteur 1120 mm

Pour la fixation aux profilés TECEprofil ou pour le montage dans des cloisons à ossature en métal ou en bois, en applique ou en angle.

Platine insonorisée en acier zingué nue adaptée pour tous les raccords de robinets courants, matériel de fixation inclus (par ex. iFIT, Instaflex, Sanipex, Optiflex, Pushfit, Mepla)

Unité entièrement pré-montée, composée de:

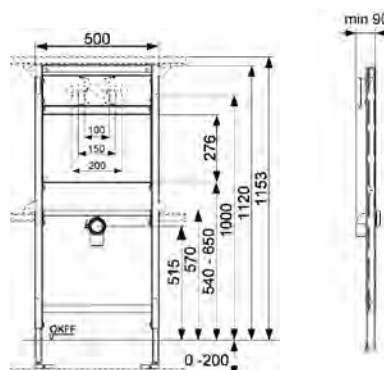
- Châssis mécano-soudé avec surface traitée par pulvérisation
- Plaque de fixation à collage étanche en contreplaqué d'après DIN 68 705
- Platine de robinets pour la fixation de robinets AP
- Support de pipe d'évacuation

Veillez commander séparément:

- Fixations de modules réglables en profondeur 9380000 (page 26)
- Fixation pour un montage en applique, en angle ou sur des murs à ossature en bois (voir page 26 et suiv.)

WG 900 | RG 3

Référence	N° SGVSB	U. liv. 1	U. liv. 2	U. liv. 3	CHF/pce
9310016	875 007	1 pce	10 pces	60 pces	150.00



TECEprofil – Modules urinoir

Module urinoir TECEprofil avec boîtier pour plaque de déclenchement TECE, hauteur 1120 mm

Pour l'installation des plaques de déclenchement manuel et électronique. Pour la fixation aux châssis TECEprofil ou pour le montage dans des cloisons à ossature en métal ou en bois, en applique ou en angle.

Unité entièrement pré-montée, composée de:

- Boîtier de chasse d'urinoir TECE avec robinet d'arrêt et gabarit de détournement
- Deux pieds réglables pour une fixation au sol de 0 à 200 mm
- Deux boulons de fixation M 8
- Rail de fixation réglable en continu
- Raccord d'eaux usées réglable en hauteur en continu
- Pipe d'évacuation HT DN 50, bouchons de protection inclus
- Matériel de fixation pour urinoir
- Garniture d'entrée

Veillez commander séparément:

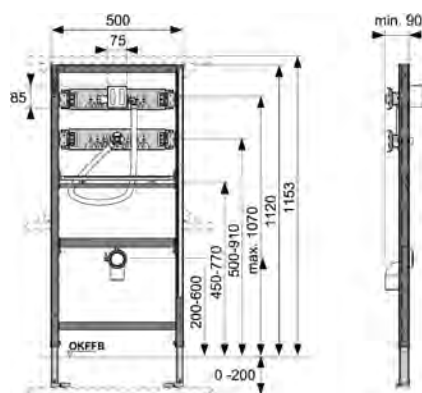
- Fixations de modules réglables en profondeur 9380000 (page 26)
- Déclenchement manuel ou électronique (voir page 61 et suiv.)
- Fixation pour un montage en applique, en angle ou sur des murs à ossature en bois (voir page 26 et suiv.)

Attention:

Pas adaptée pour les urinoirs semi-encastrés, p. ex. Keramag Joly et Visit

WG 905 | RG 3

Référence	N° SGVSB	U. liv. 1	U. liv. 2	U. liv. 3	CHF/pce
9320008	875 022	1 pce	10 pces	60 pces	265.00



Bâti-support urinoir TECEprofil pour boîtiers de chasse, en saillie, hauteur 1120 mm

Pour l'installation de robinets de chasse en saillie. Pour fixation dans un châssis TECEprofil ou pour montage sur cloison à ossature métal ou bois, en applique ou en angle.

Unité entièrement pré-montée composée de:

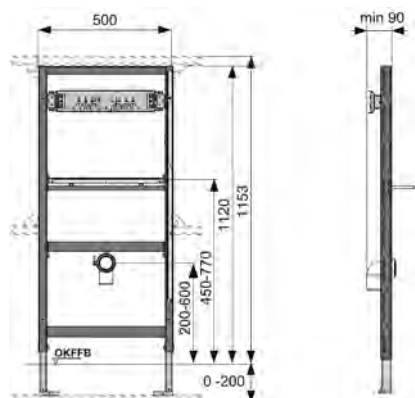
- Châssis mécano-soudé avec surface traitée par pulvérisation
- Deux pieds réglables pour une fixation au sol de 0 à 200 mm
- Deux boulons de fixation M 8
- Rail de fixation réglable en continu
- Raccord d'eaux usées réglable en hauteur en continu
- Pipe d'évacuation HT DN 50, bouchons de protection inclus
- Matériel de fixation pour urinoir

Veillez commander séparément:

- Fixations de modules réglables en profondeur 9380000 (page 26)
- Fixation pour un montage en applique, en angle ou sur des murs à ossature en bois (voir page 26 et suiv.)

WG 900 | RG 3

Référence	N° SGVSB	U. liv. 1	U. liv. 2	U. liv. 3	CHF/pce
9320010	875 023	1 pce	10 pces	60 pces	210.00



Module urinoir TECEprofil avec boîtier pour plaque de déclenchement TECE, hauteur 1440 mm

Pour le raccordement des cuvettes d'urinoirs Laufen Tamaro et pour l'installation des plaques de déclenchement manuel et électronique. Pour la fixation aux châssis TECEprofil ou pour le montage dans des cloisons à ossature en métal ou en bois, en applique ou en angle.

Unité entièrement pré-montée, composée de:

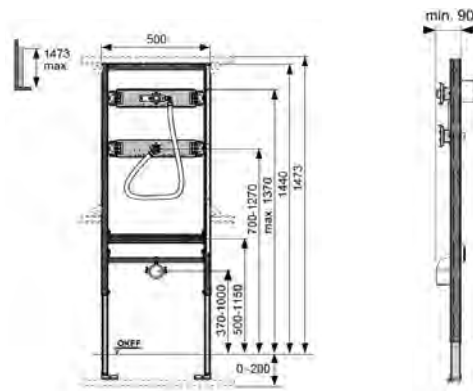
- Boîtier de chasse d'urinoir TECE avec robinet d'arrêt et gabarit de détournement
- Deux pieds réglables pour une fixation au sol de 0 à 200 mm
- Deux boulons de fixation M 8
- Rail de fixation réglable en continu
- Raccord d'eaux usées réglable en hauteur en continu
- Matériel de fixation pour urinoir
- Pièce d'extension pour raccordement d'eau 1/2"-1"

Veillez commander séparément:

- Fixations de modules réglables en profondeur 9380000 (page 26)
- Déclenchement manuel ou électronique (voir page 61 et suiv.)
- Fixation pour un montage en applique, en angle ou sur des murs à ossature en bois (voir page 26 et suiv.)

WG 905 | RG 3

Référence	N° SGVSB	U. liv. 1	U. liv. 2	U. liv. 3	CHF/pce
9320012	875 024	1 pce	10 pces	60 pces	299.00



TECEprofil – Modules de bidet

Module de bidet TECEprofil pour bidet suspendu, hauteur 1120 mm

Pour la fixation aux profilés TECEprofil ou pour le montage dans des cloisons à ossature en métal ou en bois, en applique ou en angle.

Platine nue adaptée pour tous les raccords de robinets courants (par ex. iFIT, Instaflex, Sanipex, Optiflex, Pushfit, Mepla)

Unité entièrement pré-montée, composée de:

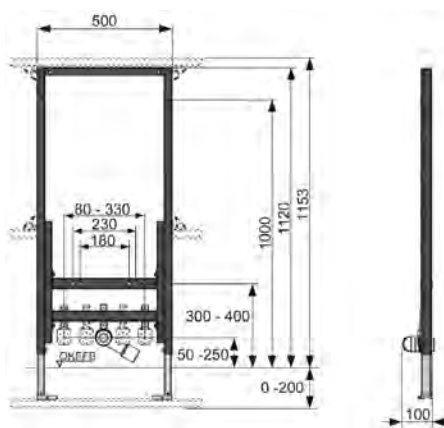
- Châssis mécano-soudé avec surface traitée par pulvérisation et deux pieds réglables pour une fixation au sol de 0 à 200 mm
- Deux boulons de fixation et écrous M 12
- Raccord d'eaux usées réglable en hauteur en continu
- Support de pipe d'évacuation
- Collier pour pipe d'évacuation PE \varnothing 56 mm

Veillez commander séparément:

- Fixations de modules réglables en profondeur 9380000 (page 26)
- Fixation pour un montage en applique, en angle ou sur des murs à ossature en bois (voir page 26 et suiv.)
- Pipe d'évacuation PE

WG 900 | RG 3

Référence	N° SGVSB	U. liv. 1	U. liv. 2	U. liv. 3	CHF/pce
9330006	875 012	1 pce	10 pces	60 pces	210.00



Module de bidet TECEprofil pour bidet suspendu, hauteur 820 mm

Pour fixation aux profilés TECEprofil ou pour le montage dans des cloisons à ossature en métal ou en bois, en applique ou en angle.

Platine nue adaptée pour tous les raccords de robinets courants (par ex. iFIT, Instaflex, Sanipex, Optiflex, Pushfit, Mepla)

Unité entièrement pré-montée composée de:

- Châssis mécano-soudé avec surface traitée par pulvérisation et deux supports-pieds réglables pour un montage sur plancher de 0 à 200 mm
- Deux boulons de fixation et écrous M 12
- Raccord d'eaux usées réglable en hauteur en continu
- Support de pipe d'évacuation DN 40/50, avec manchette en caoutchouc NW 30/50 (joint en même temps), bouchons de protection inclus
- Deux fixations de modules réglables en profondeur
- Collier pour pipe d'évacuation PE \varnothing 56 mm

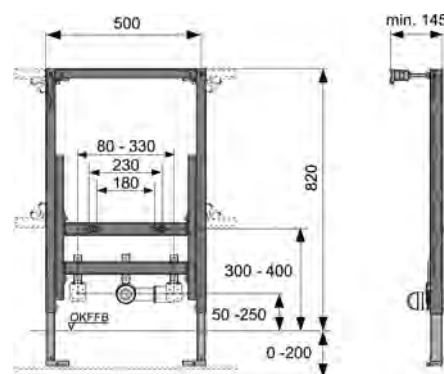
En combinaison avec la fixation télescopique 9380001, utilisable également pour la hauteur de 980 mm pour le montage aux châssis TECEprofil.

Veillez commander séparément:

- Fixation en angle ou sur des murs à ossature en bois (voir page 26 et suiv.)
- Fixation télescopique TECEprofil pour modules, 9380001 (voir page 27)
- Pipe d'évacuation PE

WG 900 | RG 3

Référence	N° SGVSB	U. liv. 1	U. liv. 2	U. liv. 3	CHF/pce
9330007	875 013	1 pce	10 pces	60 pces	210.00



Module bain/douche TECEprofil pour robinets UP et AP, hauteur 1120 mm

Pour la réception de robinets AP et UP.

Pour la fixation aux profilés TECEprofil ou pour le montage dans des cloisons à ossature en métal ou en bois, en applique ou en angle.

Platine nue adaptée pour tous les raccords de robinets courants (par ex. iFIT, Instaflex, Sanipex, Optiflex, Pushfit, Mepla)

Unité entièrement pré-montée, composée de:

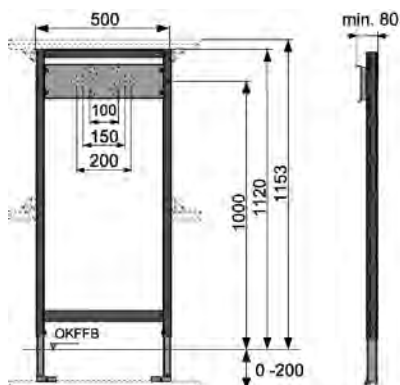
- Châssis mécano-soudé avec surface traitée par pulvérisation
- Deux pieds réglables pour une fixation au sol de 0 à 200 mm
- Platine réglable en continu pour la réception de robinets UP ou de patères murales

Veillez commander séparément:

- Fixations de modules réglables en profondeur 9380000 (page 26)
- Fixation pour un montage en applique, en angle ou sur des murs à ossature en bois (voir page 26 et suiv.)

WG 900 | RG 3

Référence	N° SGVSB	U. liv. 1	U. liv. 2	U. liv. 3	CHF/pce
9340000	875 001	1 pce	10 pces	60 pces	139.00



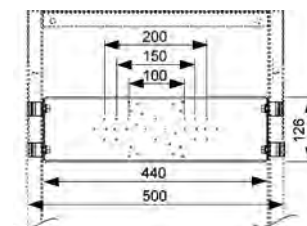
Platine de robinets TECEprofil pour robinets UP et AP pour un montage ultérieur dans le module

Platine en acier zingué nue, pour montage des robinets AP et UP, matériel de fixation inclus pour un montage ultérieur dans les modules lavabo TECEprofil ou le montage dans des cloisons à ossature en métal ou en bois. Adapté par ex. pour Hansa Varox, Hansgrohe i-box et Kludi Flex-Box.

Platine nue adaptée pour tous les raccords de robinets courants (par ex. iFIT, Instaflex, Sanipex, Optiflex, Pushfit, Mepla)

WG 900 | RG 3

Référence	N° SGVSB	U. liv. 1	U. liv. 2	U. liv. 3	CHF/pce
9020041	875 047	1 pce	10 pces	--	40.00



TECEprofil – Fixations de modules

Fixation de module TECEprofil, réglable en profondeur

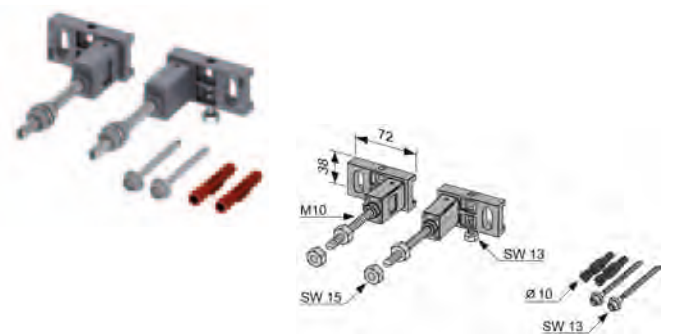
Pour la fixation de modules sur un mur porteur, fixations réglables de 150 à 240 mm.

Composé de:

- Deux fixations de modules réglables en profondeur
- Matériel de fixation

WG 900 | RG 3

Référence	N° SGVSB	U. liv. 1	U. liv. 2	U. liv. 3	CHF/pce
9380000	875 081	1 pce	10 pces	60 pces	22.10



Kit de fixation TECEprofil pour cloisons à ossatures bois

Matériel de fixation pour la fixation des modules TECEprofil sur des montants latéraux en bois.

Composé de:

- Quatre vis à bois à tête hexagonale
- Quatre rondelles

WG 900 | RG 3

Référence	N° SGVSB	U. liv. 1	U. liv. 2	U. liv. 3	CHF/pce
9380005	875 086	1 pce	5 pces	--	3.30



Kit de fixation TECEprofil pour cloisons en profilés UA

Matériel de fixation pour la fixation des modules TECEprofil sur des profilés UA. Adapté pour les profilés UA 50 d'après la DIN 18182 partie 1.

Composé de:

- Quatre vis avec écrous
- Huit rondelles

WG 900 | RG 3

Référence	N° SGVSB	U. liv. 1	U. liv. 2	U. liv. 3	CHF/pce
9380006	875 087	1 pce	5 pces	--	4.40



Fixation vis à double filetage TECEprofil pour murs massifs

Fixation de module avec vis à double filetage devant des murs massifs. Pour profondeur de structures porteuses de 145 à 175 mm.

Composé de:

- Deux vis à double filetage avec chevilles
- Quatre écrous à bride

WG 900 | RG 3

Référence	N° SGVSB	U. liv. 1	U. liv. 2	U. liv. 3	CHF/pce
9380007	875 088	10 pces	40 pces	80 pces	5.40

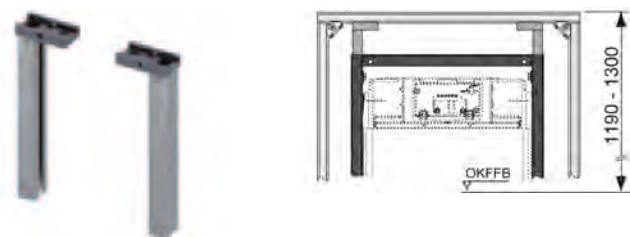


Fixation télescopique TECEprofil pour modules

Pour la prolongation des montants latéraux du module et pour la fixation à un montant TECEprofil horizontal.

Composé de:

- Deux fixations de modules réglables en hauteur
- Matériel de fixation à un tube profilé TECEprofil



WG 900 | RG 3

Référence	N° SGVSB	U. liv. 1	U. liv. 2	U. liv. 3	CHF/pce
9380001	875 082	1 pce	5 pces	--	25.50

Pieds de module TECEprofil, modèle rallongé

Pour le montage dans des modules TECEprofil avec des pieds rallongés de min. 20 cm et max. 50 cm. Modèle galvanisé avec pied de module TECEprofil.

WG 900 | RG 3

Référence	N° SGVSB	U. liv. 1	U. liv. 2	U. liv. 3	CHF/pce
9030028	875 056	1 pce	--	--	47.70



Fixation de module TECEprofil, réglable en hauteur pour un montage personnalisé

Pour la fixation du module TECEprofil devant un mur massif ou une cloison sèche. Permet des réglages en profondeur et en hauteur variables de la surface de réception.

Unité entièrement pré-montée, composée de:

- Platine de montage avec surface zinguée
- Deux fixations murales, réglables en hauteur pour une adaptation à la trame du carrelage.
- Matériel de fixation pour le montage devant le mur

WG 900 | RG 3

Référence	N° SGVSB	U. liv. 1	U. liv. 2	U. liv. 3	CHF/pce
9380002	875 083	1 pce	--	--	50.00



Kit de reprise murale TECEprofil pour modules

Pour la fixation des modules TECEprofil dans une niche de murs massifs ou de cloisons sèches. Deux montants latéraux escamotables permettent un montage de modules de 680 à 1130 mm de largeur.

Unité entièrement pré-montée, composée de:

- Garniture pour modules de montage à sec
- Matériel de fixation pour le montage mural

WG 900 | RG 3

Référence	U. liv. 1	U. liv. 2	U. liv. 3	CHF/pce
9380013	1 pce	--	--	45.50



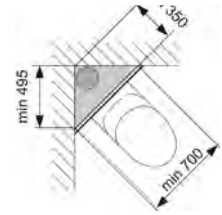
TECEprofil – Accessoires module

Fixation de module TECEprofil pour montage variable en angle

Pour la fixation en angle des modules TECEprofil Module devant un angle de construction. Avec tous les modules, un montage en angle peu encombrant, y compris la pose de colonnes de chute, de conduite de ventilation ou d'alimentation est possible derrière le module.

Composé de:

- Deux fixations murales pour montage en angle avec angle variable
- Matériel de fixation pour le montage devant le mur



WG 900 | RG 3

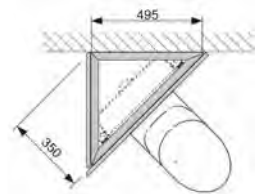
Référence	N° SGVSB	U. liv. 1	U. liv. 2	U. liv. 3	CHF/pce
9380003	875 084	1 pce	5 pces	--	32.20

Fixation de module TECEprofil pour montage mural en angle

Pour la fixation des modules TECEprofil dans un angle de 45° sur un mur massif ou une cloison sèche. On doit seulement visser un montant au mur.

Unité entièrement pré-montée, composée de:

- Platine de montage galvanisée, réglable en hauteur pour une adaptation à la trame du carrelage
- Profilé de cloison galvanisé utilisable pour fixation du revêtement
- Matériel de fixation pour le montage au mur



WG 900 | RG 3

Référence	N° SGVSB	U. liv. 1	U. liv. 2	U. liv. 3	CHF/pce
9380004	875 085	1 pce	--	--	91.00

Kit d'adaptation Duofix*

Permettent le montage de modules TECEprofil dans le système Geberit Duofix.

Composé de:

- Deux plaques de pied zinguées avec filetage femelle
- Deux vis filetées M 10 avec rondelles
- Deux tiges filetées M 10
- Quatre écrous à six pans M 10



WG 900 | RG 3

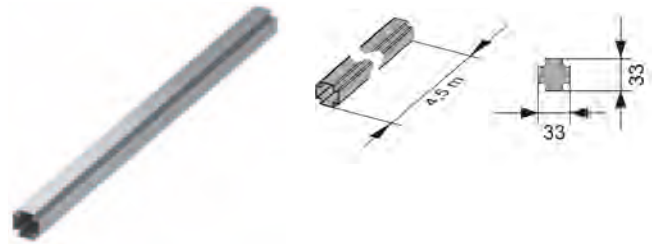
Référence	U. liv. 1	U. liv. 2	U. liv. 3	CHF/jeu
9380012	1 kit	--	--	16.50

Tube profilé TECEprofil

Pour la création d'un châssis et l'intégration de composants TECEprofil; en acier laminé, soudé et zingué.

WG 900 | RG 3

Référence	N° SGVSB	U. liv. 1	U. liv. 2	U. liv. 3	CHF/m
9000000	875 031	18 m	630 m	1890 m	5.90

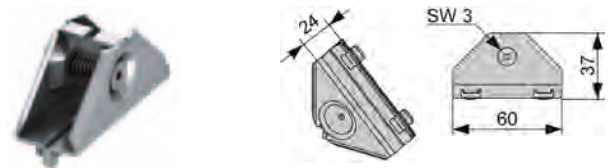


Raccord d'angle TECEprofil

Raccord d'angle pour fixation par serrage perpendiculaire des profilés TECEprofil; unité prémontée en acier zingué; vis à six pans creux M 5 (SW 3) et ressort de pression.

WG 900 | RG 3

Référence	N° SGVSB	U. liv. 1	U. liv. 2	U. liv. 3	CHF/pce
9010002	875 032	30 pces	240 pces	1440 pces	1.70



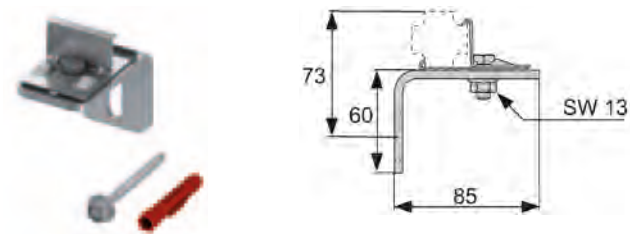
Équerre de fixation TECEprofil

Pour la fixation au mur des châssis TECEprofil. Unité prémontée en acier zingué, matériel de fixation inclus.

En option: Kit d'isolation acoustique TECEprofil pour équerre de fixation

WG 900 | RG 3

Référence	N° SGVSB	U. liv. 1	U. liv. 2	U. liv. 3	CHF/pce
9030002	875 052	10 pces	60 pces	240 pces	4.10



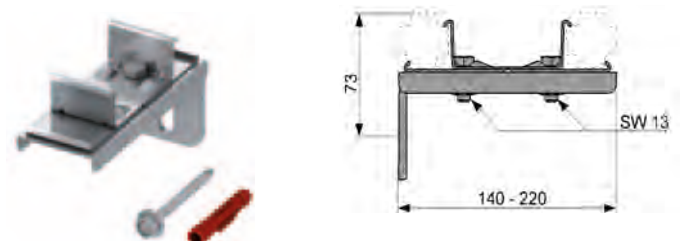
Équerre de fixation double TECEprofil

Pour la fixation simultanée de deux tubes profilés TECEprofil lors de la construction. Pour des profondeurs de structures porteuses de 140 à 220 mm. Unité pré-montée en acier zingué, matériel de fixation inclus.

En option: Kit d'isolation acoustique TECEprofil pour équerre de fixation

WG 900 | RG 3

Référence	N° SGVSB	U. liv. 1	U. liv. 2	U. liv. 3	CHF/pce
9030011	875 053	5 pces	15 pces	60 pces	8.10



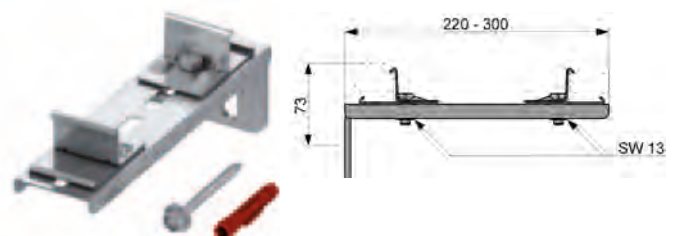
Équerre de fixation double TECEprofil, modèle long

Pour la fixation simultanée de deux tubes profilés TECEprofil lors de la construction. Pour des profondeurs de structures porteuses de 220 à 300 mm. Unité pré-montée en acier zingué, matériel de fixation inclus.

En option: Kit d'isolation acoustique TECEprofil pour équerre de fixation

WG 900 | RG 3

Référence	N° SGVSB	U. liv. 1	U. liv. 2	U. liv. 3	CHF/pce
9030013	875 054	2 pces	10 pces	--	11.10



Kit d'isolation acoustique TECEprofil pour équerre de fixation

Pour l'isolation phonique de l'équerre de fixation à la construction

WG 900 | RG 3

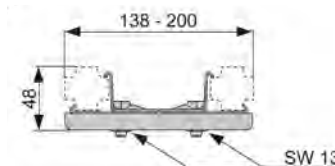
Référence	N° SGVSB	U. liv. 1	U. liv. 2	U. liv. 3	CHF/pce
9021019	875 051	50 pces	100 pces	400 pces	1.90



TECEprofil – Structure porteuse

Raccord universel TECEprofil

Pour la fixation des tubes profilés TECEprofil dans une position d'angle au choix. Unité pré-montée en acier galvanisé.



WG 900 | RG 3

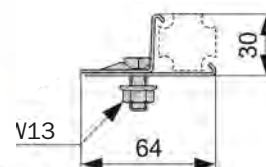
Référence	N° SGVSB	U. liv. 1	U. liv. 2	U. liv. 3	CHF/pce
9018002	875 035	6 pces	30 pces	--	6.70

Fixation multiple TECEprofil

Pour la fixation de matériaux d'autres fabricants aux tubes profilés TECEprofil.

Composé de:

- Vis et écrous M 8
- Tôles en acier galvanisé

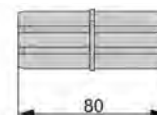


WG 900 | RG 3

Référence	N° SGVSB	U. liv. 1	U. liv. 2	U. liv. 3	CHF/pce
9010003	875 033	10 pces	30 pces	--	1.30

Raccord de profilés TECEprofil

Pour une liaison stable des tubes profilés TECEprofil dans le sens axial.



WG 900 | RG 3

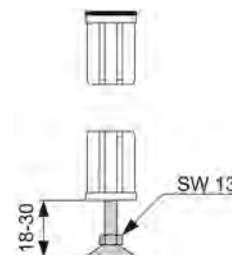
Référence	N° SGVSB	U. liv. 1	U. liv. 2	U. liv. 3	CHF/pce
9010009	875 034	5 pces	50 pces	--	2.00

Pied enfichable TECEprofil

Pied réglable et capuchon pour enfichage dans un tube profilé TECEprofil. Le pied réglable est adapté à l'aspiration de charge par ex. pour le soutien de baignoires en acier. Aucun pied de baignoire supplémentaire nécessaire à prévoir.

Composé de:

- Pied de réglage en hauteur des tubes profilés TECEprofil
- Capuchon avec coussinet en caoutchouc



WG 900 | RG 3

Référence	U. liv. 1	U. liv. 2	U. liv. 3	CHF/pce
9140000	4 pces	20 pces	--	7.70

Agrafe de fixation TECEprofil M 8

Pour la réception d'une tige filetée M 8. Unité pré-montée en acier zingué, sans tige filetée.



WG 900 | RG 3

Référence	N° SGVSB	U. liv. 1	U. liv. 2	U. liv. 3	CHF/pce
9040004	875 062	10 pces	30 pces	--	3.30

Agrafe de fixation TECEprofil M 10

Pour la réception d'une tige filetée M 10. Unité pré-montée en acier zingué, sans tige filetée.



WG 900 | RG 3

Référence	N° SGVSB	U. liv. 1	U. liv. 2	U. liv. 3	CHF/pce
9040001	875 061	10 pces	30 pces	--	3.30

Vis de montage TECEprofil 4,2 x 13 mm

Vis cruciforme autoforeuse pour la fixation de matériaux d'autres fabricants aux tubes profilés et aux platines TECEprofil.



WG 900 | RG 3

Référence	N° SGVSB	U. liv. 1	U. liv. 2	U. liv. 3	CHF/pce
9018007	875 036	100 pces	500 pces	--	0.10

Pied-support TECEprofil pour structure autoportante

Pour rigidifier au sol les structures TECEprofil autoportantes.

Composé de:

- Pied-support en acier galvanisé
- Matériel de fixation pour la fixation sur sol brut
- Matériel de fixation pour la fixation de la structure porteuse TECEprofil



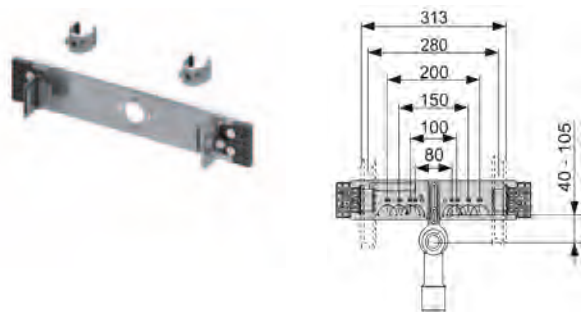
WG 900 | RG 3

Référence	N° SGVSB	U. liv. 1	U. liv. 2	U. liv. 3	CHF/pce
9030017	875 055	1 pce	--	--	38.90

TECEprofil – Unités de raccordement lavabo

Unité de raccordement TECEprofil pour lavabo

Platine insonorisée en acier zingué nue pour tous les raccords de robinets courants, matériel de fixation inclus (par ex. iFIT, Instaflex, Sanipex, Optiflex, Pushfit, Mepla), avec support d'évacuation pour pipe d'évacuation, matériel de fixation pour fixation aux tubes profilés TECEprofil, 2 x agrafes de fixation M 10 et fixations lavabo.

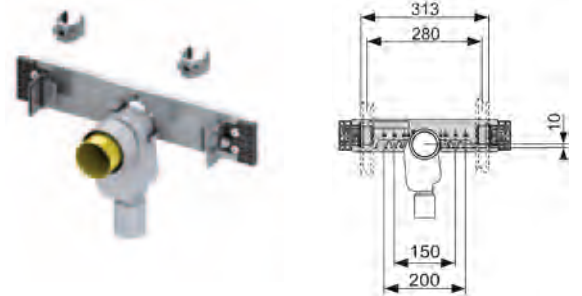


WG 900 | RG 3

Référence	N° SGVSB	U. liv. 1	U. liv. 2	U. liv. 3	CHF/pce
9020047	875 040	1 pce	10 pces	--	43.30

Unité de raccordement TECEprofil pour lavabo avec siphon UP

Platine nue adaptée pour tous les raccords de robinets courants (par ex. iFIT, Instaflex, Sanipex, Optiflex, Pushfit, Mepla), platine insonorisée en acier zingué nue, pour le montage sur le chantier de patères murales, avec siphon UP pré-monté DN 50, insert de siphon amovible NW 30 (joint en même temps) bouchons de protection inclus, matériel de fixation aux tubes profilés TECEprofil, 2 x agrafes de fixation M 10 et fixations de lavabo.



Veillez commander séparément:

- Coude de raccordement pour siphon UP par ex. référence 9080001 (page 38)

WG 900 | RG 3

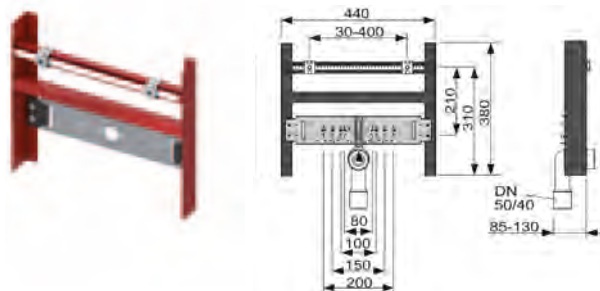
Référence	N° SGVSB	U. liv. 1	U. liv. 2	U. liv. 3	CHF/pce
9020034	875 042	1 pce	10 pces	--	83.30

Support de lavabo TECEprofil pour le montage dans des murs à ossature métal ou bois

Platine nue adaptée pour tous les raccords de robinets courants (par ex. iFIT, Instaflex, Sanipex, Optiflex, Pushfit, Mepla)

Unité pré-montée, composée de:

- Cadre de montage porteur avec surface traitée par pulvérisation
- Deux boulons de fixation M 10, cote d'écartement réglable en hauteur et latéralement
- Platine de raccordement de robinets
- Support de pipe d'évacuation



WG 900 | RG 3

Référence	N° SGVSB	U. liv. 1	U. liv. 2	U. liv. 3	CHF/pce
9510007	875 091	1 pce	10 pces	60 pces	76.60

Unité de raccordement TECEprofil pour urinoir avec boîtier de chasse TECE

Pour la réception des systèmes de déclenchement manuels et électroniques.

Unité entièrement pré-montée, composée de:

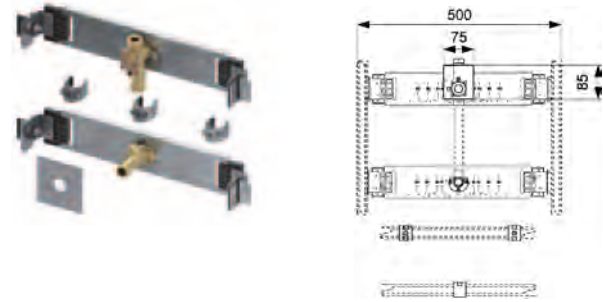
- Platine insonorisée en acier zingué
- Boîtier de chasse d'urinoir TECE avec robinet d'arrêt et gabarit de détourage
- Raccord de robinet 1/2" x 1/2"
- 3 x agrafes de fixation M 8
- Fixation d'urinoir
- Garniture d'entrée

Veillez commander séparément:

- Déclenchement manuel ou électronique (voir page 61 et suiv.)

WG 905 | RG 3

Référence	N° SGVSB	U. liv. 1	U. liv. 2	U. liv. 3	CHF/pce
9020038	875 043	1 pce	--	--	178.00



Unité de raccordement TECEprofil pour urinoir Keramag Joly et Visit avec boîtier de chasse TECE

Pour la fixation d'urinoirs à montage mural sur un mur TECEprofil. Déclenchement au choix à gauche, à droite ou au-dessus.

Composé de:

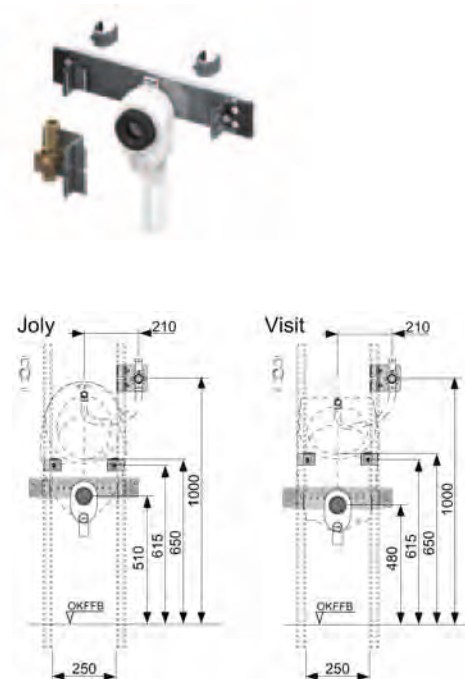
- Boîtier de chasse d'urinoir TECE avec robinet d'arrêt et gabarit de détourage
- Tôle de maintien en acier zingué
- Boulons de fixation M 8
- Siphon à fermeture anti-odeurs DN 50 avec platine zinguée

Veillez commander séparément:

- Déclenchement manuel (voir page 61 et suiv.)
- «Kerafix» et raccordement d'eau voir Keramag

WG 905 | RG 3

Référence	N° SGVSB	U. liv. 1	U. liv. 2	U. liv. 3	CHF/pce
9020039	875 044	1 pce	--	--	216.00



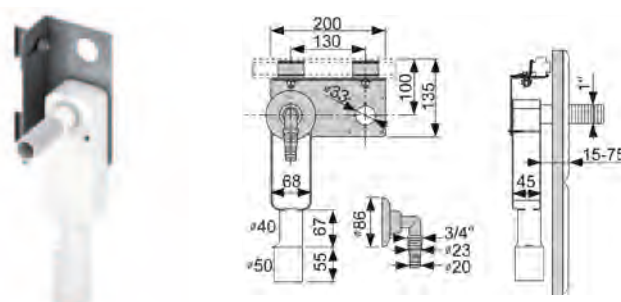
TECEprofil – Raccordements de robinets

Unité de raccordement TECEprofil pour machine à laver

Pour un montage horizontal ou vertical dans une structure porteuse TECEprofil. Platine nue adaptée pour tous les raccords de robinets courants (par ex. iFIT, Instaflex, Sanipex, Optiflex, Pushfit, Mepla)

Composé de:

- Platine en acier zingué pour la fixation de siphon et de patère murale
- Siphon à montage mural pour machine à laver, DN 40/50
- Raccord de tuyau chromé
- Rosace chromée
- Matériel de fixation à un montant TECEprofil



WG 900 | RG 3

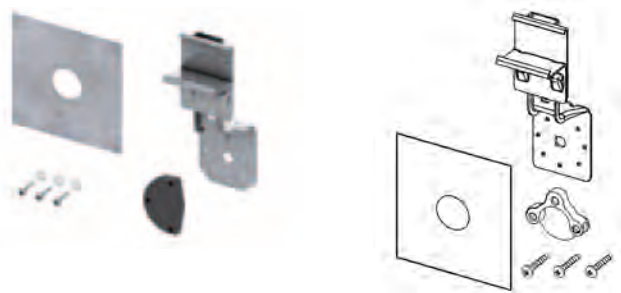
Référence	N° SGVSB	U. liv. 1	U. liv. 2	U. liv. 3	CHF/pce
9020036	875 045	1 pce	2 pces	--	59.90

Support de raccord de robinet TECEprofil

Pour raccordement d'une prise d'eau unique sur la structure porteuse TECEprofil. Platine nue adaptée pour tous les raccords de robinets courants (par ex. iFIT, Instaflex, Sanipex, Optiflex, Pushfit, Mepla)

Unité pré-montée, composée de:

- Isolation phonique de la structure porteuse
- Manchette d'étanchéité autocollante pour l'étanchéification entre les panneaux et la patère murale
- Matériel de fixation à un tube profilé TECEprofil
- Bouchons de séparation



WG 900 | RG 3

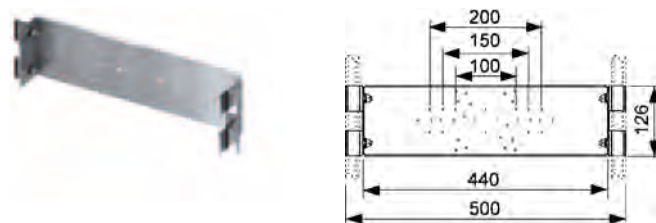
Référence	N° SGVSB	U. liv. 1	U. liv. 2	U. liv. 3	CHF/pce
9020046	875 037	1 pce	6 pces	--	8.90

Platine de robinets TECEprofil pour robinets UP et AP

Platine en acier zingué pour montage sur le chantier des robinets UP et AP, matériel de fixation inclus aux tubes profilés TECEprofil ou le montage dans des cloisons à ossature métal ou bois.

Adapté par ex. pour Hansa Varox, Hansgrohe i-box et Kludi Flex-Box.

Platine nue adaptée pour tous les raccords de robinets courants (par ex. iFIT, Instaflex, Sanipex, Optiflex, Pushfit, Mepla)



WG 900 | RG 3

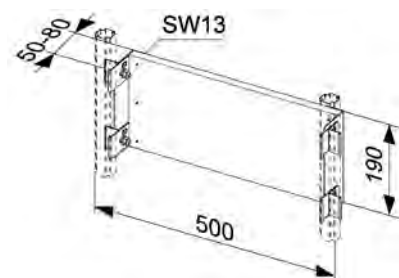
Référence	N° SGVSB	U. liv. 1	U. liv. 2	U. liv. 3	CHF/pce
9020040	875 046	1 pce	10 pces	--	31.10

Plaque de fixation TECEprofil pour robinets encastrés

Plaque de montage réglable en continu pour la fixation de robinets UP et d'autres objets encastrés.

Unité pré-montée, composée de:

- Plaque de support en contreplaqué à collage étanche d'après DIN 68705
- Équerre de montage zinguée
- Quatre fixations multiples



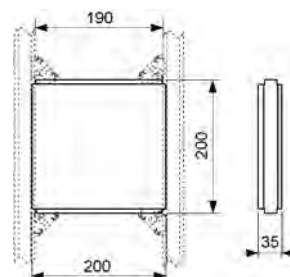
WG 900 | RG 3

Référence	N° SGVSB	U. liv. 1	U. liv. 2	U. liv. 3	CHF/pce
9150000	875 065	1 pce	--	--	47.70

Plaque de fixation TECEprofil pour objets encastrés supplémentaires, 200 x 200 mm

Plaque de fixation pour la fixation stable d'objets encastrés complémentaires, par ex. armoires miroirs dans une structure porteuse TECEprofil.

En contreplaqué hydrofuge d'après DIN 68705.



WG 900 | RG 3

Référence	N° SGVSB	U. liv. 1	U. liv. 2	U. liv. 3	CHF/pce
9042005	875 064	1 pce	2 pces	--	27.80

TECEprofil – Barres d'appui, plaques de fixation

Module TECEprofil pour barres d'appui et systèmes de maintien

Pour le montage dans une cloison à profilé ou UA comme élément encastré ou en applique.

Unité entièrement pré-montée, composée de:

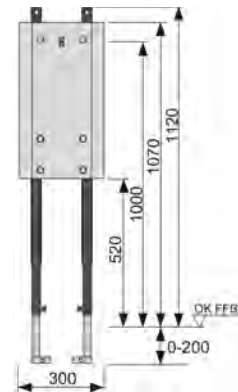
- Châssis mécano-soudé avec surface traitée par pulvérisation
- Plaque de bois en contreplaqué contrecollé hydrofuge, selon la DIN 68705
- Matériel de fixation pour la fixation dans une cloison en profilés UA

Veillez commander séparément:

- Fixation de module réglable en profondeur 9380000 pour le montage en applique (voir page 26)

WG 900 | RG 3

Référence	N° SGVSB	U. liv. 1	U. liv. 2	U. liv. 3	CHF/pce
9360000	875 027	1 pce	10 pces	--	188.00

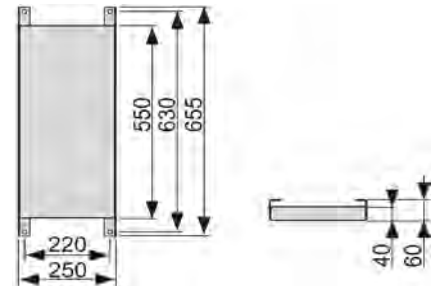


Plaque de fixation TECEprofil pour barres d'appui et systèmes de maintien

Pour une fixation stable de barres d'appui et systèmes dans une structure porteuse TECEprofil.

Unité pré-montée, composée de:

- Plaque de fixation pour assemblage avec un module universel TECEprofil, en contreplaqué hydrofuge selon la DIN 68705
- Deux fixations clips pour assemblage à la structure porteuse TECEprofil

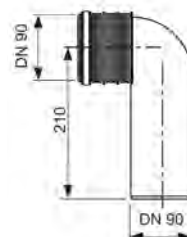


WG 900 | RG 3

Référence	N° SGVSB	U. liv. 1	U. liv. 2	U. liv. 3	CHF/pce
9042003	875 063	1 pce	--	--	83.30

Coude de raccordement WC TECEprofil 90° – DN 90/90

Pour raccordement d'un module WC à une canalisation d'eau usée DN 90, profondeur d'encastrement variable. Matériaux HDPE (soudable).

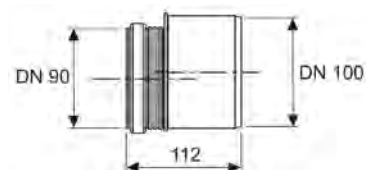


WG 900 | RG 3

Référence	N° SGVSB	U. liv. 1	U. liv. 2	U. liv. 3	CHF/pce
9820315	875 100	1 pce	10 pces	--	16.50

Manchon adaptateur de WC TECEprofil DN 90/100

Manchon adaptateur DN 90/100 pour pipe d'évacuation DN 90. Pour le raccordement horizontal d'un module WC. Matériaux HDPE (soudable).

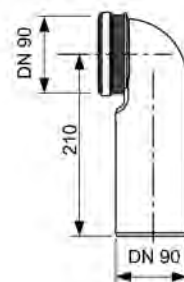


WG 900 | RG 3

Référence	N° SGVSB	U. liv. 1	U. liv. 2	U. liv. 3	CHF/pce
9820316	875 102	1 pce	10 pces	--	15.00

Pipe d'évacuation WC TECEprofil pour réservoir de 8 cm HDPE DN 90/90

Pour le raccordement d'un module WC de 8 cm à une canalisation d'eau usée DN 90, matériaux HDPE (soudable)

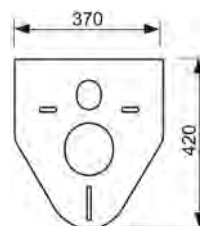


WG 900 | RG 3

Référence	U. liv. 1	U. liv. 2	U. liv. 3	CHF/pce
9820150	1 pce	10 pces	--	16.50

Kit d'isolation acoustique TECEprofil pour WC et WC avec fonction bidet

Pour l'isolation phonique entre la cuvette WC/WC avec fonction bidet et le carrelage.



WG 900 | RG 3

Référence	N° SGVSB	U. liv. 1	U. liv. 2	U. liv. 3	CHF/pce
9200010	875 075	1 pce	10 pces	60 pces	6.50

Garniture d'entrée TECEprofil pour urinoir

Garniture composée de:

- 1/2" tubulures de raccordement
- Raccord d'urinoir



WG 905 | RG 3

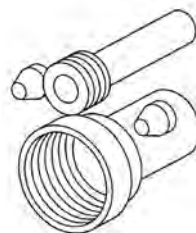
Référence	N° SGVSB	U. liv. 1	U. liv. 2	U. liv. 3	CHF/pce
9820055	875 092	1 pce	--	--	9.90

TECEprofil – Accessoires système de chasse d'eau

Manchettes de raccordement de WC DN 90

Composé de:

- Tube de raccordement de WC 200 mm DN 90
- Tube de chasse de WC 200 mm, manchon en caoutchouc inclus
- Jeu de fixation de cuvette en blanc



WG 905 | RG 3

Référence	N° SGVSB	U. liv. 1	U. liv. 2	U. liv. 3	CHF/pce
9820057	875 093	1 pce	--	--	14.30

Tube de chasse de WC pour aspiration d'odeurs

Pour le remplacement du tube de chasse standard

Tube de chasse avec aspiration d'odeurs DN 70

Seulement adapté pour les modules WC avec une hauteur de 1120 mm.



WG 900 | RG 3

Référence	N° SGVSB	U. liv. 1	U. liv. 2	U. liv. 3	CHF/pce
9820078 à droite	875 095	1 pce	10 pces	--	65.50
9820126 à gauche	875 094	1 pce	10 pces	--	65.50

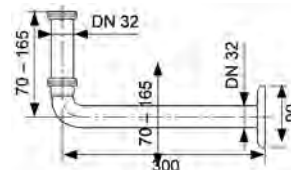
Remarque:

Cuvettes pas adaptées pour l'aspiration des odeurs:

Fabricant	Type	Référence
Duravit	Stark 1	021009
	Stark 3	221509
	Architec (Duraplus)	254609
Ideal Standard	Mia/SimplyU	J4521xx
	SoftMood	T3226xx
Keramag	500 by Citterio - bas	202100
	CASSINI - bas	203200
	EMANI by Citterio - bas	207800
	ERA - bas	208800
	Plus 4	202010
	Silk - plat	203670
Villeroy & Boch	Omnia classics	66 65 10
	Omnia O.novo	66 95 10

Coude de raccordement TECEprofil pour siphon UP

Coude de raccordement 1 1/4" x DN 32 avec cylindre plongeur réglable en hauteur et rosace de recouvrement; laiton chromé.



WG 900 | RG 3

Référence	U. liv. 1	U. liv. 2	U. liv. 3	CHF/pce
9080001	1 pce	30 pces	--	55.40

Raccord de tube de chasse pour cuvette de WC posée au sol

Pour cuvettes de WC posées au sol, blanches, avec joint et rosace.



WG 912 | RG 3

Référence	U. liv. 1	U. liv. 2	U. liv. 3	CHF/pce
9221011	1 pce	--	--	20.00

Jeu de bague de réglage de débit

Pour le réglage de la pression de chasse du réservoir TECE. Montage dans le panier de cloche de chasse. Diamètre 46 à 28 mm.



WG 905 | RG 3

Référence	N° SGVSB	U. liv. 1	U. liv. 2	U. liv. 3	CHF/pce
9820337	875 057	1 pce	--	--	23.60

Kit coupe-feu TECEprofil

Plaques de protection contre le feu pour module WC standard avec réservoir TECE. Jeu comprenant deux panneaux isolants non combustibles en laine de roche A1.

Dimensions 1000 x 625 x 30 mm ou 711 x 440 x 20 mm



WG 905 | RG 3

Référence	U. liv. 1	U. liv. 2	U. liv. 3	CHF/pce
9200017	1 pce	10 pces	--	68.70

Kit de réparation pour réservoir en PP

Pour l'élimination des dommages (dommages causés par des perforations) jusqu'à un diamètre d'env. 12 mm.

Composé de:

- Cinq rondelles en plastique
- Papier de verre
- Pistolet à colle thermofusible
- Deux bâtons de colle
- Nettoyant (125 ml)
- Deux chiffons



WG 905 | RG 3

Référence	U. liv. 1	U. liv. 2	U. liv. 3	CHF/pce
9221013	1 pce	--	--	68.70

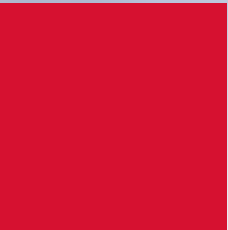
Clé pour robinet d'arrêt

Pour le montage/démontage du robinet d'arrêt dans le réservoir TECE, avec embout pour clé à cliquets de 1/2" ou de 1/4".



WG 905 | RG 3

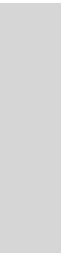
Référence	U. liv. 1	U. liv. 2	U. liv. 3	CHF/pce
9820264	1 pce	--	--	77.30



TECEbox – Cloison maçonnée

TECE:

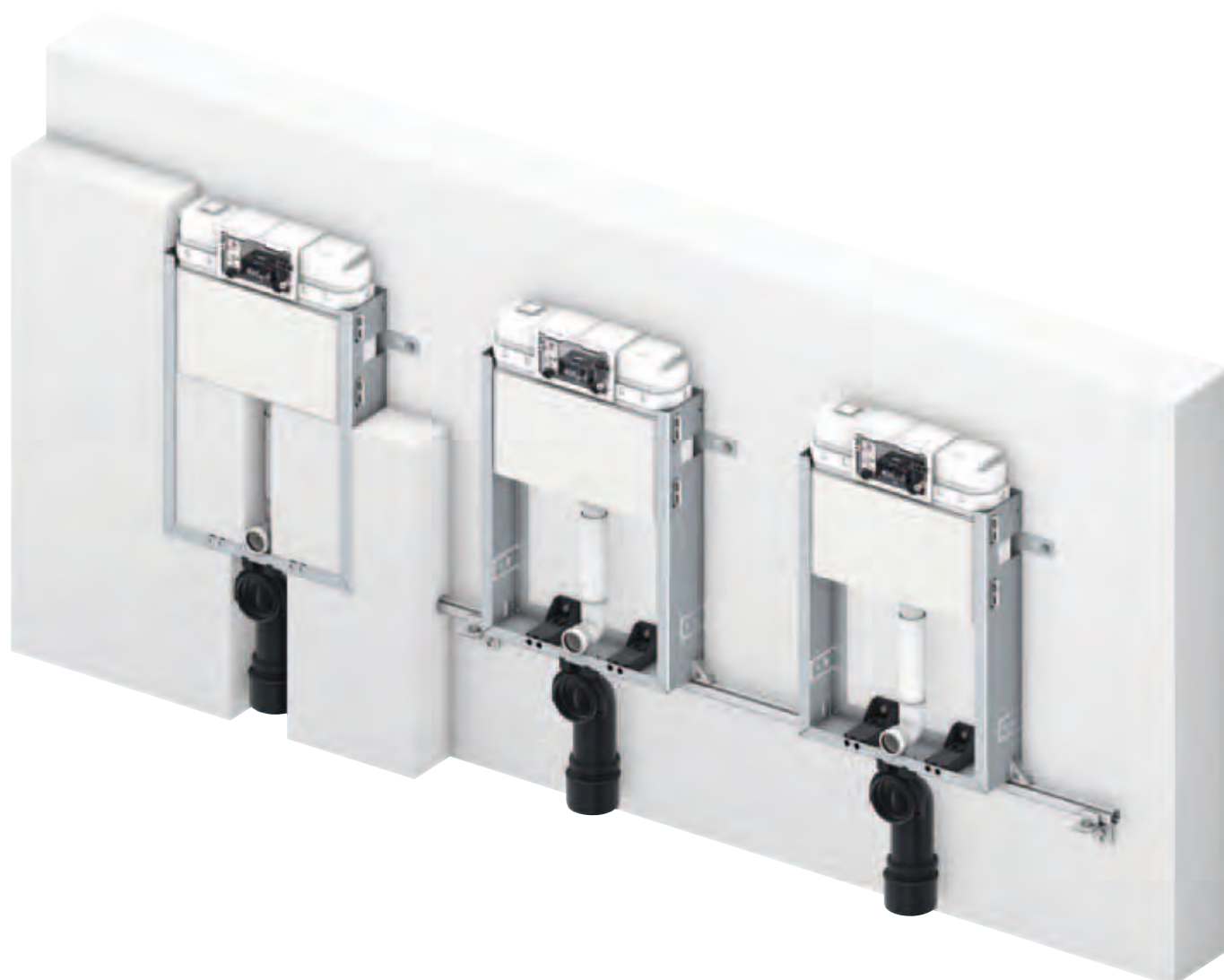
Intelligente Haustechnik



TECEbox – LE RÉSERVOIR POUR CLOISON MAÇONNÉE DE TECE

Le réservoir TECE est la pièce maîtresse du module de cloison maçonnée TECEbox et il a déjà fait ses preuves depuis des années.

- Pré-monté et fermé
- Grand réservoir de sécurité de 10 litres
- Réservoir en plastique antichoc
- Technologie de chasse à double rinçage économique en eau, au choix 4,5/6/7,5/9 litres (grande chasse) et 3 litres (petite chasse)
- Compatible avec les pièces de rechange courantes du marché (robinet flotteur standard, joint à emboîtement, ...)
- Adapté à toutes les séries de plaques de déclenchement de TECE et les robinets de WC des différents fabricants
- Isolation acoustique contrôlée d'après DIN 4109



TECEbox – Description des produits

TECEbox plus – SCELLER, CARRELER, TERMINÉ!

De petits détails pratiques font du montage de la TECEbox plus un jeu d'enfant. Grâce aux pieds ajustables, la hauteur de montage correcte peut être réglée simplement et exactement.

Le recouvrement pour espace de montage, disponible comme accessoire, permet d'obtenir une surface continue en plaques de béton léger fibré, prête à être carrelée immédiatement après le montage.



Montage simple: les pieds et les équerres de fixation sont variables.



Accessoire: pratique, le recouvrement pour espace de montage.



TECEbox plus prête à monter avec surface carrelable.

LABEL WELL ÉCONOMIES D'EAU (WATER EFFICIENCY LABEL)

Le label WELL est un système de classification des produits mis en place par l'association européenne de l'industrie de la robinetterie sanitaire. Les réservoirs TECE ont obtenu la note maximum de 4 étoiles en raison de la possibilité de réduire la quantité d'eau de rinçage par le système à double chasse.



POUR UN WC TOUJOURS PLUS HYGIÉNIQUE: TRAPPE D'INSERTION POUR PASTILLES NETTOYANTES

La TECEbox peut être complétée avec la trappe d'insertion pour pastilles nettoyantes. Les pastilles se mettent tout simplement dans le collecteur de la trappe d'insertion. Les parties en céramique du WC restent ainsi propres et fraîches.



TECEbox 8 cm – Description des produits

Le réservoir de 8 cm cloison maçonnée de TECE passe dans chaque mur.

Le réservoir TECE est extrêmement plat et ainsi idéal pour le montage dans une cloison maçonnée de 8 cm. La construction s'appuie sur le savoir-faire allemand et est le produit des années d'expérience de TECE dans le domaine de la technologie des chasses d'eau.

- Pré-monté et fermé – simplement raccorder et voilà!
- Technologie de chasse à double rinçage économique en eau (4,5/3 litres, 6/3 et 9/3 litres)
- Réservoir de sécurité de 9,5 litres, suffisamment d'eau quand il le faut
- Maintenance facile grâce à une soupape d'évacuation repliable
- Robinet flotteur ultra silencieux pas contrôlé d'après SIA 181
- Utilisable comme réservoir à simple ou à double rinçage selon la plaque de déclenchement
- Volume de chasse pré-réglé à 6/3 litres

Attention:

Sans tube vide pour WC avec fonction bidet!
Les réservoirs de 8 cm ne sont pas adaptés pour l'utilisation des WC avec fonction bidet!



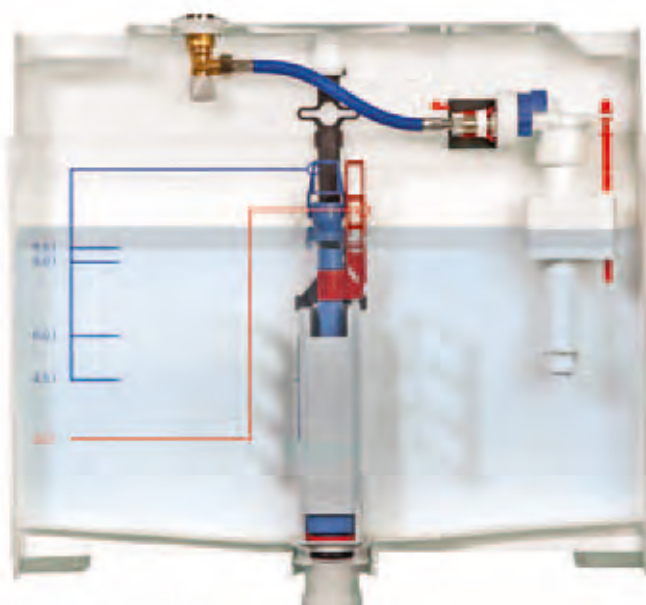
Exemple d'installation

Économise l'eau quand c'est possible et chasse quand c'est nécessaire

- Le réservoir TECE peut, si nécessaire, être réglé avec une grande quantité de chasse (9 litres). Cela signifie qu'une chasse fiable des tuyaux d'écoulement est également garantie dans des conditions idéales moins favorables.
- Rinçage simple ou double pour économiser l'eau (4,5/3, 6/3 ou 9/3 litres)
- Rinçage simple réglable: sécurité absolue avec chaque rinçage – Sélection entre 4,5/6 ou 9 litres
- Une quantité d'eau résiduelle pour rinçage supplémentaire, peut être réutilisée immédiatement après le rinçage.

Équipement clair

L'intérieur du réservoir TECE de 8 cm



Réglage de la quantité de rinçage à la soupape d'évacuation



	Page
TECEbox – WC	48–51
TECEbox plus	52
TECEbox – Lavabo, urinoir et bidet	53
TECEbox – Accessoires	54

Vous trouverez un récapitulatif des déclarations de performances valides (DOP) sur Internet sous www.tece.ch.

Remarque:

- U. liv. 1 = quantité minimale à commander par article, un dépassement de la limite inférieure de livraison n'est quelquefois pas possible pour des raisons techniques
- U. liv. 2 = palette européenne avec les modules

TECEbox – WC

Réservoir à cloison maçonnée TECEbox, déclenchement frontal, hauteur 1060 mm

Lors de la première installation, toujours appeler le service montage de TECE 052 672 62 23!

Pour le montage dans un mur maçonné ou dans un mur massif. Pour robinet de WC et plaques de déclenchement TECE.

Composé de:

- Réservoir à cloison maçonnée TECE
- Réservoir de sécurité en plastique antichoc
- Réservoir fermé entièrement pré-monté
- Robinet d'arrêt et raccord de réservoir pré-montés
- Raccord de réservoir avec filetage femelle 1/2"
- Réservoir d'une contenance de 10 litres; volume de chasse pré-réglé à 6 litres; volume de chasse réglable à tout moment sur 9/7,5/4,5 litres, petite chasse de 3 litres avec la technique du double rinçage. Volume résiduel pouvant être immédiatement utilisé pour une chasse supplémentaire.
- Isolation contre la condensation
- Utilisable comme réservoir à simple ou à double rinçage selon la plaque de déclenchement
- Conforme à DIN 19542 - Certificat de contrôle 7391275-01z
- Groupe de robinetterie 1 selon DIN 4109 - Certificat de contrôle P-IX3837/I
- Robinet flotteur ultra silencieux - Lap ≤ 17 dB(A) à 3 bar de pression dynamique
- Châssis en acier zingué
- Deux boulons de fixation et écrous M 12, entraxe de fixation de cuvette 180 ou 230 mm
- Tube vide pour WC avec fonction bidet

Veillez commander séparément:

- Plaque de déclenchement de WC (voir déclenchements)
- Pipe d'évacuation
- Manchettes de raccordement WC

WG 903 | RG 3

Référence	N° SGVSB	U. liv. 1	U. liv. 2	U. liv. 3	CHF/pce
9370035	875 104	1 pce	10 pces	60 pces	173.00

Pieds de réglage TECEbox pour réservoir à cloison maçonnée 9370035

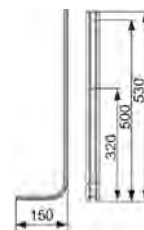
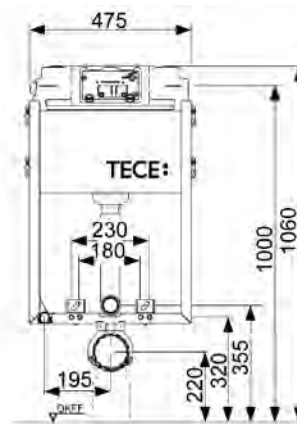
Aide au montage pour l'installation du réservoir pour cloison maçonnée TECEbox.

Composé de:

- Deux pieds de réglage zingués
- Matériel de fixation pour fixation au sol

WG 903 | RG 3

Référence	N° SGVSB	U. liv. 1	U. liv. 2	U. liv. 3	CHF/pce
9030024	875 101	1 pce	--	--	32.20



Réservoir à cloison maçonnée TECEbox hauteur 820 mm

Lors de la première installation, toujours appeler le service montage de TECE 052 672 62 23!

Déclenchement frontal ou par le dessus, pour le montage dans un mur porteur devant un bâti-support, réglable en profondeur. Pour robinet de WC et plaques de déclenchement TECE.

Composé de:

- Réservoir à cloison maçonnée TECE, hydraulique optimisée pour les faibles hauteurs
- Déclenchement frontal ou par le dessus selon le montage
- Réservoir d'une contenance de 6 litres d'après DIN 19542, marque de test 7391275-02; volume de chasse réglable à tout moment sur 9/7,5/4,5 litres, petite chasse de 3 litres avec la technique du double rinçage. Volumes résiduels utilisables immédiatement pour une chasse de nettoyage.
- Façade support pour carrelages en panneau de construction de 30 mm
- Tube vide pour WC avec fonction bidet

Veillez commander séparément:

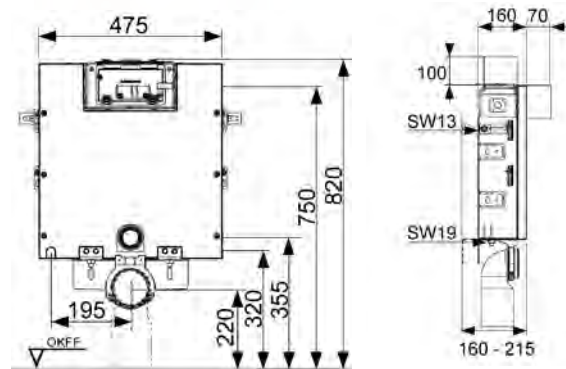
- Pipe d'évacuation WC
- Manchettes de raccordement WC
- Manchettes de raccordement WC DN 90, bouchons de protection inclus
- Plaque de déclenchement de WC (voir déclenchements)

Attention:

Si le déclenchement est monté frontalement avec des réservoirs à faible hauteur et qu'une cuvette compacte est utilisée, cela peut entraîner une chute involontaire du couvercle du WC. En cas d'utilisation d'une cuvette compacte (par ex. Ideal-Standard: San Remo slimline R 3493; Villeroy & Boch: Viala 765310, Viala 765210; Keramag: Renova-Comprimo 204550; Joly 203060) n'utiliser qu'un déclenchement par le haut.

WG 903 | RG 3

Référence	N° SGVSB	U. liv. 1	U. liv. 2	U. liv. 3	CHF/pce
9375003	875 108	1 pce	10 pces	60 pces	254.00



TECEbox – WC

Réservoir conçu pour le montage à cloison maçonnée TECEbox basic, pour toilettes posées au sol, profondeur 8 cm, déclenchement frontal

Pour le montage dans une maçonnerie ou devant un mur porteur.
Pour robinet de WC et plaques de déclenchement TECE

Composé de:

- Réservoir à cloison maçonnée TECE de 8 cm
- Réservoir fermé entièrement pré-monté
- Réservoir de sécurité en plastique antichoc, raccord de réservoir avec filetage femelle 1/2", tube de chasse réglable en hauteur et découppable, filet d'armature
- Réservoir d'une contenance de 9,5 litres; volume de chasse pré-réglé à 6 litres; volume de chasse réglable à tout moment sur 9, 6 et 4,5 litres, petite chasse de 3 litres avec la technique du double rinçage; volume résiduel pouvant être immédiatement utilisé pour une chasse supplémentaire.
- Réservoir et tube de chasse sont isolés contre la condensation
- Utilisable comme réservoir à simple ou à double rinçage selon la plaque de déclenchement
- Robinet flotteur ultra silencieux - Lap ≤ 17 dB(A) à 3 bar de pression dynamique

Veillez commander séparément:

- Plaque de déclenchement de WC (voir déclenchements)
- Manchettes de raccordement pour WC sur pied

Attention:

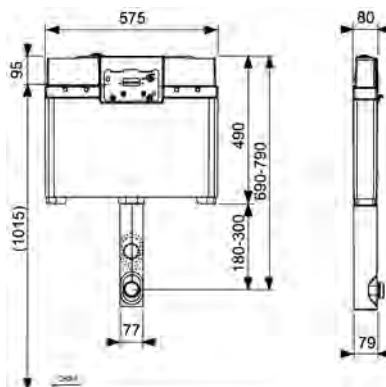
Sans tube vide pour WC avec fonction bidet!

Les réservoirs de 8 cm ne sont pas adaptés pour l'utilisation des WC avec fonction bidet!

WG 912 | RG 3

Référence	U. liv. 1	U. liv. 2	U. liv. 3	CHF/pce
9370007	1 pce	10 pces	--	110.00

Pas adapté aux WC avec fonction bidet.



Réservoir à cloison maçonnée TECEbox, pour toilettes suspendues, déclenchement frontal, profondeur 8 cm

Pour le montage dans une maçonnerie ou devant un mur massif
Pour robinet de WC et plaques de déclenchement TECE

Composé de:

- Réservoir à cloison maçonnée TECE de 8 cm
- Réservoir de sécurité en plastique antichoc, raccord de réservoir avec filetage femelle 1/2", filet d'armature
- 9,5 litres de volume de réservoir; volume de chasse pré-réglé à 6 litres 4,5/6 et 9 litres de quantité d'eau de chasse réglable à tout moment en option à 3 litres de quantité partielle de chasse avec la technologie de chasse à double rinçage, volume résiduel pouvant être immédiatement utilisé pour une chasse supplémentaire.
- Isolation contre la condensation
- Utilisable comme réservoir à simple ou à double rinçage selon la plaque de déclenchement
- Robinet flotteur ultra silencieux - Lap ≤ 17 dB(A) à 3 bars de pression dynamique. Pas contrôlé d'après SIA 181.
- Pipe d'évacuation DN 90/90
- Manchettes de raccordement WC DN 90, bouchons de protection de sécurité inclus
- Entraxe de fixation de cuvette 180 ou 230 mm

Veillez commander séparément:

- Déclenchements WC (voir déclenchements)
- Pieds de réglage TECEbox
- Kit d'isolation acoustique TECEprofil

Attention:

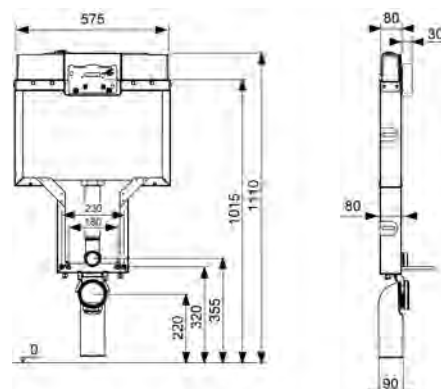
Sans tube vide pour WC avec fonction bidet!

Les réservoirs de 8 cm ne sont pas adaptés pour l'utilisation des WC avec fonction bidet!

WG 912 | RG 3

Référence	U. liv. 1	U. liv. 2	U. liv. 3	CHF/pce
9370008	1 pce	10 pces	--	186.00

Pas adapté aux WC avec fonction bidet.



Réservoir à cloison maçonnée TECEbox plus, isolation phonique, déclenchement frontal, profondeur 8 cm

Pour le montage dans une maçonnerie ou devant un mur massif
Pour robinet de WC et plaques de déclenchement TECE

Composé de:

- Réservoir à cloison maçonnée TECE de 8 cm
- Espace de montage inférieur isolé phoniquement et rembourré
- Réservoir fermé entièrement pré-monté
- Réservoir de sécurité en plastique antichoc, raccord de réservoir avec filetage femelle 1/2", filet d'armature
- 9,5 litres de volume de réservoir; volume de chasse pré-réglé à 6 litres 4,5/6 et 9 litres de quantité d'eau de chasse réglable à tout moment en option à 3 litres de quantité partielle de chasse avec la technologie de chasse à double rinçage, volume résiduel pouvant être immédiatement utilisé pour une chasse supplémentaire.
- Réservoir isolé contre la condensation
- Utilisable comme réservoir à simple ou à double rinçage selon la plaque de déclenchement
- Robinet flotteur ultra silencieux - Lap ≤ 17 dB(A) à 3 bars de pression dynamique
- Pipe d'évacuation DN 90/90
- Manchettes de raccordement WC DN 90, bouchons de protection inclus
- Kit d'isolation acoustique
- Entraxe de fixation de cuvette 180 ou 230 mm

Veillez commander séparément:

- Déclenchements WC (voir déclenchements)
- Pieds de réglage TECEbox

Attention:

Sans tube vide pour WC avec fonction bidet!
Les réservoirs de 8 cm ne sont pas adaptés pour l'utilisation des WC avec fonction bidet!

WG 912 | RG 3

Référence	U. liv. 1	U. liv. 2	U. liv. 3	CHF/pce
9370009	1 pce	10 pces	--	244.00

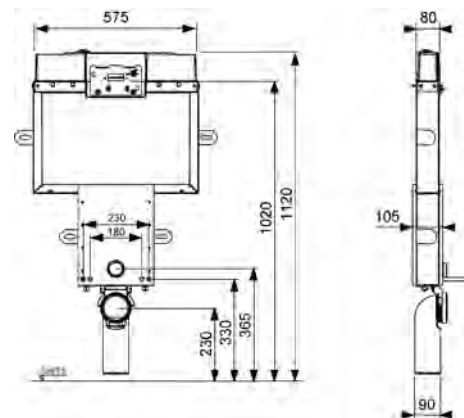
Pieds de réglage TECEbox pour réservoir à cloison maçonnée de 8 cm avec acier renforcement

Adapté pour 9370008, 9370009
Pieds de réglage en hauteur (en acier)
Matériel de fixation inclus

WG 912 | RG 3

Référence	U. liv. 1	U. liv. 2	U. liv. 3	CHF/pce
9030026	1 pce	--	--	35.50

Pas adapté aux WC avec fonction bidet.



TECEbox plus

Réservoir à cloison maçonnée TECEbox plus, déclenchement frontal, avec revêtement de façade en plaques de béton léger fibré

Lors de la première installation, toujours appeler le service montage de TECE 052 672 62 23!

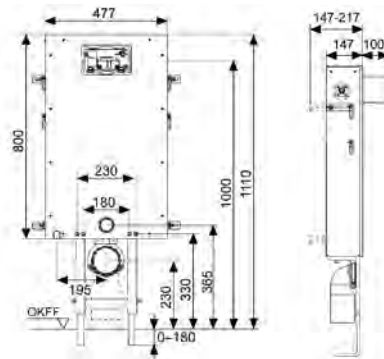
Pour le montage dans un bâti-support maçonné. Surface fermée prête à être carrelée. Pour plaques de déclenchement TECE et robinet de WC.

Composé de:

- Réservoir à cloison maçonnée TECE
- Réservoir de sécurité en plastique antichoc
- Réservoir fermé entièrement pré-monté
- Robinet d'arrêt et raccord de réservoir pré-montés
- Raccord de réservoir avec filetage femelle 1/2"
- Réservoir d'une contenance de 10 litres; volume de chasse pré-réglé à 6 litres; volume de chasse réglable à tout moment sur 9/7,5/4,5 litres, petite chasse de 3 litres avec la technique du double rinçage; volume résiduel pouvant être immédiatement utilisé pour une chasse supplémentaire.
- Isolation contre la condensation
- Utilisable comme réservoir à simple ou à double rinçage selon la plaque de déclenchement
- Contrôlé selon DIN 19542 – Certificat de contrôle 7391275-01z
- Groupe de robinetterie 1 selon DIN 4109 – Certificat de contrôle P-IX3837/I
- Robinet flotteur ultra silencieux - Lap ≤ 17 dB(A) à 3 bars de pression dynamique
- Châssis en acier zingué
- Deux boulons de fixation et écrous M 12, entraxe de fixation de cuvette 180 ou 230 mm
- Tube vide pour WC avec fonction bidet

Veillez commander séparément:

- Recouvrement d'espace de montage TECEbox plus, référence 9200012
- Plaque de déclenchement de WC (voir déclenchements)
- Pipe d'évacuation
- Manchettes de raccordement WC DN 90, bouchons de protection inclus
- Manchettes de raccordement WC



WG 903 | RG 3

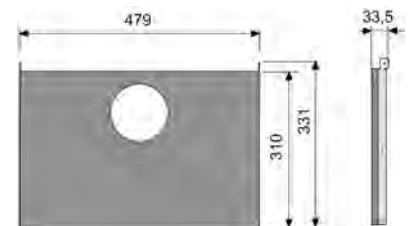
Référence	N° SGVSB	U. liv. 1	U. liv. 2	U. liv. 3	CHF/pce
9371001	875 107	1 pce	10 pces	60 pces	332.00

Recouvrement d'espace de montage TECEbox plus

Tôle d'acier avec plaques de béton léger fibré vissées. Pour recouvrir toute la surface de l'espace de montage inférieur de la TECEbox plus. Peut être immédiatement carrelé.

Composé de:

- Tôle d'acier avec plaques de béton léger fibré vissées
- Matériel de fixation



WG 903 | RG 3

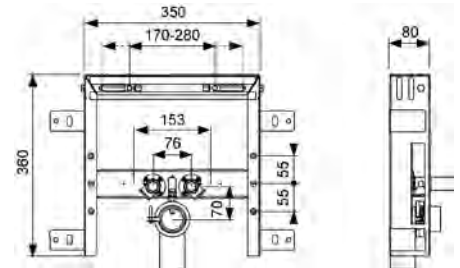
Référence	N° SGVSB	U. liv. 1	U. liv. 2	U. liv. 3	CHF/pce
9200012	875 103	1 pce	10 pces	60 pces	51.10

Module de lavabo cloison maçonnée TECEbox, profondeur 8 cm

Pour montage dans le mur ou comme module en saillie murale

Composé de:

- Cadre en acier sur le pourtour
- Écartement de montage de lavabo réglable
- Deux patères murales filetage femelle de 1/2" x 1/2"
- Pipe d'évacuation 50 mm, joint inclus
- Matériel de fixation



WG 912 | RG 3

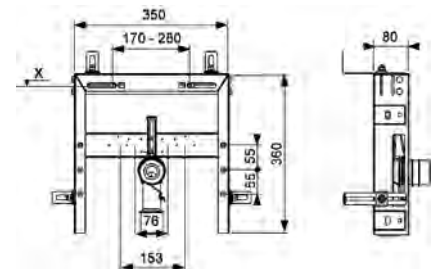
Référence	U. liv. 1	U. liv. 2	CHF/pce
9370032	1 pce	10 pces	79.90

Cadre cloison maçonnée TECEbox pour lavabo

Pour sceller devant un mur massif, avec quatre fixations murales réglables en profondeur, profondeur d'encastrement 8 à 19 cm, entraxe de fixation de cuvette 17 à 28 cm

Composé de:

- Cadre en acier sur le pourtour
- Support de pipe d'évacuation
- Deux tiges filetées M 10 pour fixation de cuvette
- Matériel de fixation



WG 903 | RG 3

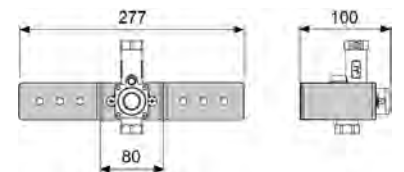
Référence	N° SGVSB	U. liv. 1	CHF/pce
9370037	873 106	1 pce	98.80

Boîtier de chasse d'urinoir TECEbox pour cloison maçonnée avec étrier de maintien

Pour le montage de la chasse d'eau de l'urinoir TECE en cloison maçonnée

Composé de:

- Boîtier de chasse d'urinoir TECE avec robinet d'arrêt et gabarit de détourage
- Étrier de maintien en acier zingué



Veillez commander séparément:

- Déclenchement manuel ou électronique (voir page 61 et suiv.)

WG 903 | RG 3

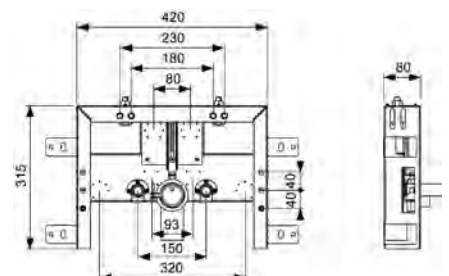
Référence	N° SGVSB	U. liv. 1	U. liv. 2	U. liv. 3	CHF/pce
9370021	875 105	1 pce	--	--	76.60

Module de bidet TECEbox, profondeur 8 cm

Pour montage dans le mur ou comme module en saillie murale

Composé de:

- Cadre en acier sur le pourtour
- Pipe d'évacuation 50 mm, joint inclus
- Deux patères murales filetage femelle de 1/2" x 1/2"
- Matériel de fixation
- Bouchons de protection



WG 912 | RG 3

Référence	U. liv. 1	U. liv. 2	U. liv. 3	CHF/pce
9370031	1 pce	10 pces	--	94.40

TECEbox – Accessoires

Kit de réparation pour réservoirs PP

Kit de réparation pour réservoirs en PP pour l'élimination des dommages (par ex. dus à des perforations) jusqu'à un diamètre d'env. 12 mm

Composé de:

- Cinq disques en plastique
- Papier de verre
- Pistolet à colle thermofusible
- Deux bâtons de colle
- Nettoyant (125 ml)
- Deux chiffons

WG 905 | RG 3

Référence	U. liv. 1	CHF/pce
9221013	1 pce	68.70



Kit upgrade pour TECEone

Kit de montage insonorisé pour le pré-équipement de réservoirs pour cloison maçonnée TECEbox pour le raccordement en eau TECEone.

Kit de montage composé de:

- Tôle de maintien pour raccordements d'eau chaude et d'eau froide
- Éléments antibruit pour patères murales
- Vis de fixation pour patères murales
- Matériel de fixation

WG 903 | RG 3

Référence	U. liv. 1	CHF/pce
9880047 NOUVEAU	1 pce	40.60

NOUVEAU



Kit upgrade pour TECEone, 8 cm

Kit de montage insonorisé pour le pré-équipement de réservoirs pour cloison maçonnée TECEbox 8 cm pour le raccordement en eau TECEone.

Kit de montage composé de:

- Tôles de maintien pour raccordements d'eau chaude et d'eau froide
- Éléments antibruit pour patères murales
- Vis de fixation pour patères murales

WG 903 | RG 3

Référence	U. liv. 1	CHF/pce
9880048* NOUVEAU	1 pce	40.60

NOUVEAU





Déclenchements TECE

Déclenchements TECE



UN SYSTÈME DERRIÈRE TOUT ÇA – LA CHASSE D'EAU SELON TECE

Une collection de plaques de déclenchement haut de gamme créée uniquement pour les réservoirs TECE. Un large choix qui répond à toutes les attentes des particuliers et des professionnels. Avec leurs faces en plastique, en verre ou en inox, les plaques de déclenchement TECE s'intègrent aussi dans les salles de bain sophistiquées.



TECElux Mini



TECESquare



TECESquare verre



TECEloop verre



TECEloop plastique



TECEplanus



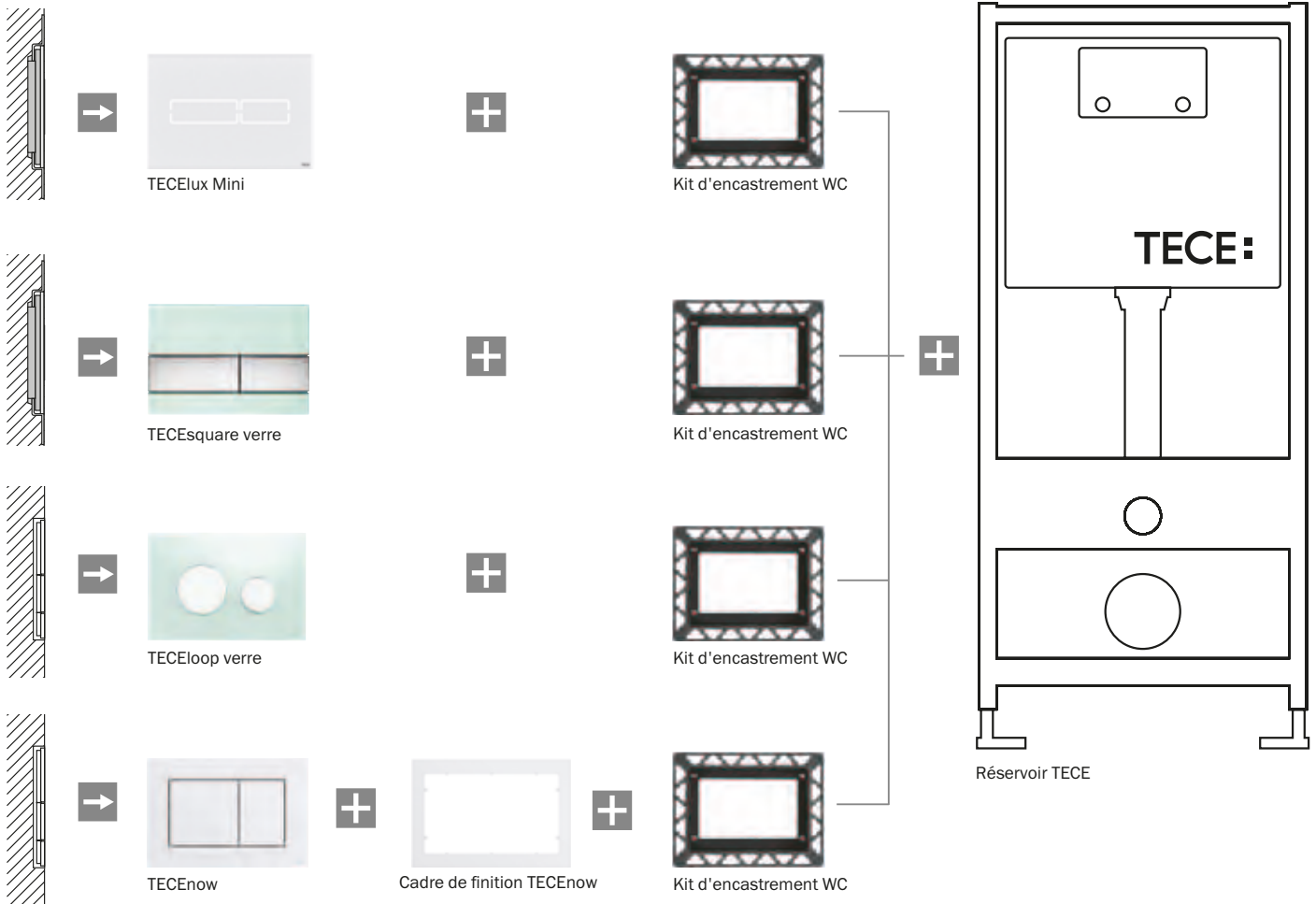
TECEambia



TECEnow

POSE À FLEUR DE PAROI

Avec les plaques de déclenchement des séries TECEnow et TECElux Mini et celles des gammes TECEloop et TECEsquare en verre, il est possible d'opter pour une pose à fleur de paroi. Le kit d'encastrement prévu à cet effet facilite la pose et permet une grande précision. Il est disponible dans différents coloris pour des cloisons d'une épaisseur de 5 à 18 mm, voire jusqu'à 36 mm avec un kit spécial.



LA GAMME TECELOOP – CENT QUATRE COMBINAISONS POSSIBLES

La gamme TECEloop est constituée d'un choix de 8 touches et de 13 façades permettant d'obtenir un total de 104 combinaisons différentes. La cerise sur le gâteau: certaines façades en verre sont assorties aux produits des fabricants Alape, Emco et Burgbad. Le concepteur de salle de bain dispose donc toujours d'une plaque de déclenchement pour WC adaptée.



Touches TECEloop



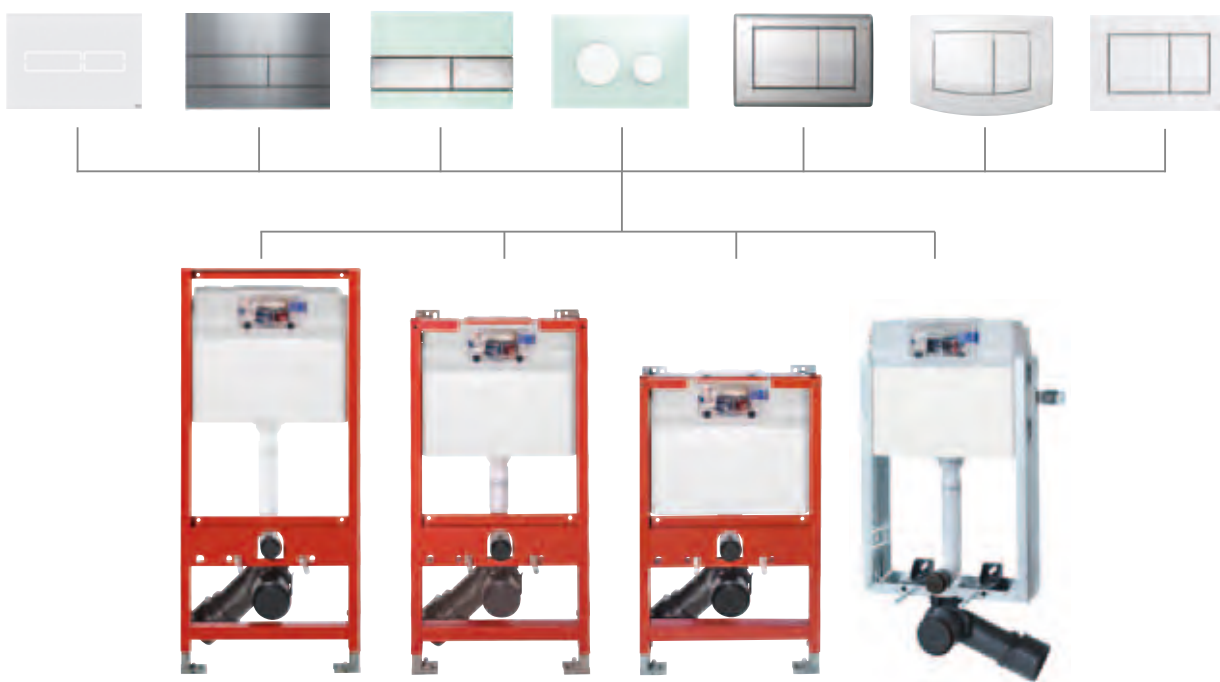
Façade TECEloop



Plaque de déclenchement TECEloop finie

LES RÉSERVOIRS ET LES PLAQUES DE DÉCLENCHEMENT TECE SONT COMPATIBLES ENTRE EUX!

Chez bien des fabricants de bâti-supports, choisir la bonne plaque de déclenchement n'est pas une mince affaire. Même lorsque la plaque et le réservoir sont du même fabricant, leur compatibilité n'est pas garantie pour autant; rien de tel avec les produits TECE. Chez TECE, choisir la bonne plaque de déclenchement n'est vraiment pas un problème.



Modules WC TECEprofil et élément de cloison maçonnée TECEbox avec réservoir TECE

LES RÉSERVOIRS TECE ONT PLUS À OFFRIR ...

Un WC plus hygiénique:

Les réservoirs TECE peuvent être rééquipés d'une trappe d'insertion pour pastilles nettoyantes. Les pastilles se mettent tout simplement dans le collecteur de la trappe. Les parties en céramique restent ainsi propres et nettes.



Label WELL économies d'eau (Water Efficiency Label)

Le label WELL est un système de classification des produits mis en place par l'association européenne de l'industrie de la robinetterie sanitaire. Les réservoirs TECE ont obtenu la note maximum de 4 étoiles en raison de la possibilité de réduire la quantité d'eau de rinçage par le système à double chasse.





	Page
<u>Plaques de déclenchement – TECEnow</u>	<u>60–61</u>
<u>Plaques de déclenchement – TECEbase</u>	<u>62–63</u>
<u>Plaques de déclenchement – TECEambia</u>	<u>64–65</u>
<u>Plaques de déclenchement – TECEloop</u>	<u>66–73</u>
<u>Plaques de déclenchement – TECEsquare II</u>	<u>74–75</u>
<u>Plaques de déclenchement – TECEsquare</u>	<u>76–80</u>
<u>Plaques de déclenchement TECE – Finitions spéciales</u>	<u>81–85</u>
<u>Plaques de déclenchement – TECElux Mini</u>	<u>86–87</u>
<u>Plaques de déclenchement – TECEplanus</u>	<u>88–89</u>
<u>Systèmes de déclenchement électroniques – TECEplanus</u>	<u>90–94</u>
<u>Systèmes de déclenchement électroniques, accessoires – TECEplanus</u>	<u>95</u>
<u>Plaques de déclenchement TECE – Accessoires</u>	<u>96–97</u>
<u>Technique de rinçage TECE – Robinetteries de WC</u>	<u>98</u>



TECEnow: avec une structure extra-plaie et un design réduit, le nouveau système de déclenchement de TECE démontre que l'élégance peut se marier avec l'économie. Le cadre de finition spécialement prévu pour TECEnow permet la pose du dispositif de déclenchement même si les cloisons sont minces. Il est également possible de réaliser une pose à fleur de paroi. La gamme TECEnow repose sur une technologie éprouvée de double débit permettant de choisir entre petite ou grande chasse. Elle est naturellement compatible avec tous les réservoirs TECE.

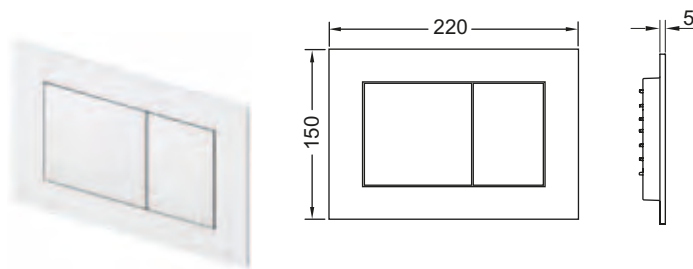
Plaque de déclenchement WC TECEnow, double touches

Plaque de déclenchement pour réservoir TECE déclenchement frontal ou par le dessus. Plaque de déclenchement en plastique très fine avec touches de déclenchement amorties par du caoutchouc. Tiges de déclenchement et matériel de fixation inclus. Adapté pour le montage à fleur de paroi en association avec le kit d'encastrement et le cadre de finition TECEnow. Compatible avec la trappe d'insertion pour pastilles nettoyantes.

220 x 150 x 5 mm

Remarque:

Respecter une épaisseur minimale de cloison de 23 mm!



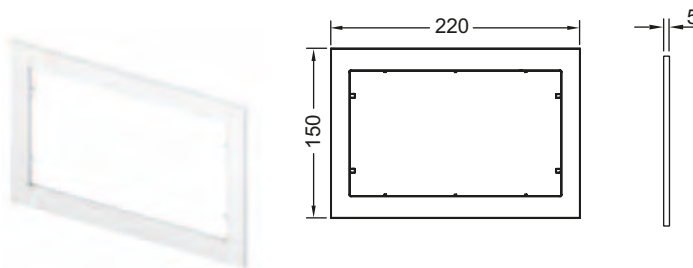
WG 904 | RG 3

Désignation	Couleur	Référence	N° SGVSB	U. liv. 1	U. liv. 2	U. liv. 3	CHF/pce
TECEnow	Blanc	9240400	875 143	1 pce	10 pces	--	65.00
TECEnow	Chromé brillant	9240401	875 143	1 pce	10 pces	--	85.00
TECEnow	Chromé mat	9240402	875 143	1 pce	10 pces	--	85.00
TECEnow	Noir	9240403	875 143	1 pce	10 pces	--	85.00

Cadre de finition TECEnow

En combinaison avec la plaque de déclenchement TECEnow. Utilisation comme cadre intermédiaire de finition ou pour le montage à fleur de paroi de la plaque de déclenchement TECEnow.

220 x 150 x 5 mm



WG 904 | RG 3

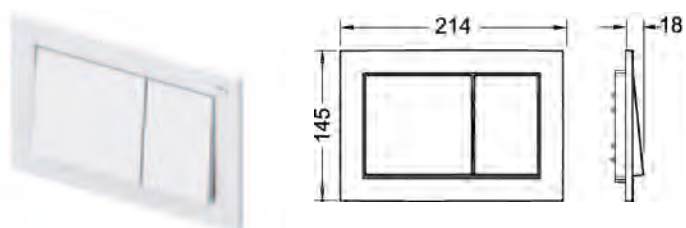
Désignation	Référence	N° SGVSB	U. liv. 1	U. liv. 2	U. liv. 3	CHF/pce
Cadre de finition blanc	9240410	875 144	1 pce	10 pces	--	25.00
Cadre de finition chromé brillant	9240411	875 144	1 pce	10 pces	--	35.00
Cadre de finition chromé mat	9240412	875 144	1 pce	10 pces	--	35.00
Cadre de finition noir	9240415	875 144	1 pce	10 pces	--	35.00



Les plaques de déclenchement TECEbase en plastique, dotées du système à double-chasse, constituent les modèles «standard» de cette gamme de produits. Avec leur design épuré et technique, elles permettent un usage dans des contextes divers. Elles se commandent par simple pression de touches munies d'un système à bascule. À l'instar des plaques de déclenchement TECE, les modèles TECEbase sont eux aussi combinables avec l'ensemble des réservoirs TECE.

Plaque de déclenchement WC TECEbase, double touches

Plaque de déclenchement pour réservoir TECE pour déclenchement frontal ou par le dessus. Plaque de déclenchement en plastique avec tiges de déclenchement et matériel de fixation. Compatible avec la trappe d'insertion de pastilles nettoyantes. 214 x 145 x 18 mm



WG 904 | RG 3

Désignation	Couleur	Référence	N° SGVSB	U. liv. 1	U. liv. 2	U. liv. 3	CHF/pce
TECEbase	Blanc	9240700	875 139	1 pce	10 pces	--	38.40
TECEbase	Chromé brillant	9240701	875 139	1 pce	10 pces	--	68.70
TECEbase	Chromé mat	9240702	875 139	1 pce	10 pces	--	68.70

Cadre de finition TECEbase

pour les situations de montage avec mur trop faible



WG 904 | RG 3

Désignation	Couleur	Référence	U. liv. 1	U. liv. 2	U. liv. 3	CHF/pce
TECEbase	Cadre de finition blanc	sur demande	1 pce	--	--	51.40
TECEbase	Cadre de finition chromé brillant	sur demande	1 pce	--	--	51.40
TECEbase	Cadre de finition chromé mat	sur demande	1 pce	--	--	51.40



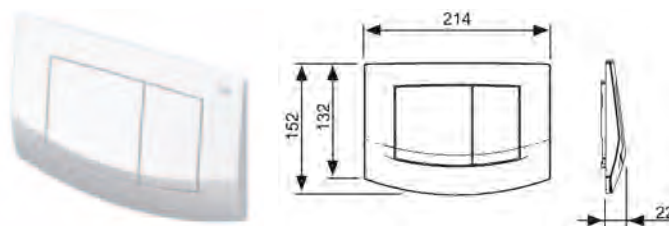
Les plaques de déclenchement TECEambia à simple ou double touches constituent le modèle plastique classique. De dimensions compactes et disponibles dans de nombreuses déclinaisons, elles s'intègrent harmonieusement dans chaque environnement de salle de bain. Des amortisseurs en caoutchouc, placés sur les deux côtés, empêchent les claquements bruyants. Dans leur version antibactérienne, les plaques TECEambia permettent d'éviter la prolifération bactérienne en surface grâce à la présence d'ions argent, une solution idéale pour les sanitaires publics. Elles sont évidemment elles aussi compatibles avec l'ensemble des réservoirs TECE.

Plaque de déclenchement WC TECEambia, double touches

Plaque de déclenchement pour réservoir TECE déclenchement frontal ou par le dessus. Plaque de déclenchement en plastique avec touches de déclenchement amorties par du caoutchouc.

Tiges de déclenchement et matériel de fixation inclus.

214 x 152 x 22 mm



WG 904 | RG 3

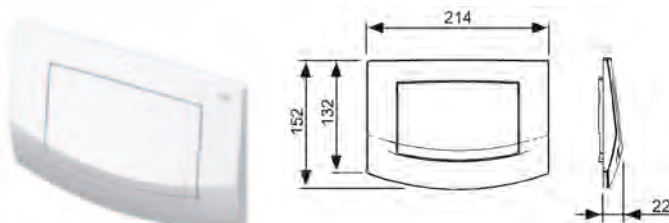
Désignation	Couleur	Référence	N° SGVSB	U. liv. 1	U. liv. 2	U. liv. 3	CHF/pce
TECEambia	Blanc	9240200	875 132	1 pce	10 pces	--	45.40
TECEambia	Pergamon	9240201	875 132	1 pce	10 pces	--	57.10
TECEambia	Chromé mat	9240225	875 132	1 pce	10 pces	--	68.70
TECEambia	Chromé brillant	9240226	875 132	1 pce	10 pces	--	68.70
TECEambia	Blanc antibactérien	9240240	875 132	1 pce	10 pces	--	68.70
TECEambia	Cadre chromé mat, touches chromées brillantes	9240253	875 132	1 pce	10 pces	--	68.70
TECEambia	Cadre chromé brillant, touches chromées mates	9240254	875 132	1 pce	10 pces	--	68.70

Plaque de déclenchement WC TECEambia, simple touche

Plaque de déclenchement pour réservoir TECE déclenchement frontal ou par le dessus. Plaque de déclenchement en plastique avec touche de déclenchement amortie des deux côtés par insert caoutchouc.

Tige de déclenchement et matériel de fixation inclus.

214 x 152 x 22 mm



WG 904 | RG 3

Désignation	Couleur	Référence	N° SGVSB	U. liv. 1	U. liv. 2	U. liv. 3	CHF/pce
TECEambia	Blanc	9240100	875 131	1 pce	10 pces	--	45.40
TECEambia	Pergamon	9240101	875 131	1 pce	10 pces	--	57.10
TECEambia	Chromé mat	9240125	875 131	1 pce	10 pces	--	68.70
TECEambia	Chromé brillant	9240126	875 131	1 pce	10 pces	--	68.70
TECEambia	Blanc antibactérien	9240140	875 131	1 pce	10 pces	--	68.70

Plaque de déclenchement urinoir TECEambia, cartouche incluse

Kit de montage de précision pour boîtier de chasse TECE

Robinetterie de chasse classes 1,5 et 4 (EN 12541)

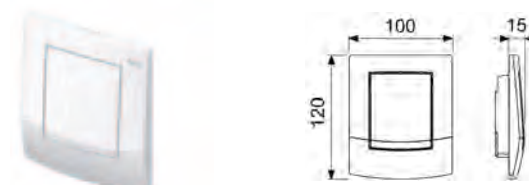
Volume de chasse réglable 1, 2 ou 4 litres

Utilisable à partir d'une pression de 0,5 bar

Composé de:

- Cartouche de la robinetterie de chasse avec aiguille de nettoyage automatique
- Plaque de déclenchement vissable en plastique
- Tige de déclenchement et matériel de fixation

100 x 120 x 15 mm



WG 904 | RG 3

Désignation	Couleur	Référence	N° SGVSB	U. liv. 1	U. liv. 2	U. liv. 3	CHF/pce
TECEambia	Blanc	9242100	814 371	1 pce	15 pces	--	138.00
TECEambia	Chromé brillant	9242126	814 371	1 pce	15 pces	--	138.00
TECEambia	Blanc antibactérien	9242140	814 371	1 pce	15 pces	--	138.00

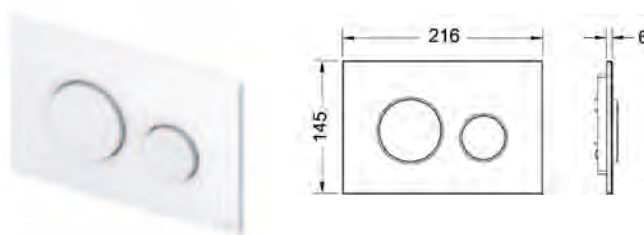


Les plaques de déclenchement TECEloop sont délibérément minimalistes. Elles sont déclenables à souhait grâce aux différentes associations de matériaux et de couleurs des façades et des touches, avec encore plus de possibilités grâce au kit d'encastrement TECEloop. Le montage à fleur de paroi est possible pour toutes les variantes en verre. Système à double touche permettant une petite ou une grande chasse. Naturellement compatibles avec l'ensemble des réservoirs TECE.

Plaque de déclenchement WC TECEloop en plastique, double touches

Plaque de déclenchement pour réservoir TECE déclenchement frontal ou par le dessus. Plaque très fine en plastique avec deux touches de déclenchement sur ressort.

216 x 145 x 6 mm



WG 904 | RG 3

Désignation	Couleur	Référence	N° SGVSB	U. liv. 1	U. liv. 2	U. liv. 3	CHF/pce
TECEloop	Blanc	9240600	875 135	1 pce	10 pces	--	45.40
TECEloop	Pergamon	9240601	875 135	1 pce	10 pces	--	45.40
TECEloop	Chromé mat	9240625	875 135	1 pce	10 pces	--	57.10
TECEloop	Chromé brillant	9240626	875 135	1 pce	10 pces	--	57.10
TECEloop	Blanc, touches chromées brillantes	9240627	875 135	1 pce	10 pces	--	57.10
TECEloop	Blanc antibactérien	9240640	875 135	1 pce	10 pces	--	57.10

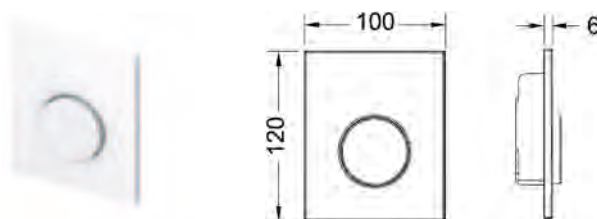
Plaque de déclenchement urinoir TECEloop plastique, cartouche incluse

Kit de montage de précision pour boîtier de chasse TECE
 Robinetterie de chasse classes 1,5 et 4 (EN 12541)
 Volume de chasse réglable 1, 2 ou 4 litres;
 Utilisable à partir d'une pression de 0,5 bar

Composé de:

- Cartouche de la robinetterie de chasse avec aiguille de nettoyage automatique
- Plaque de déclenchement très fine en plastique
- Tige de déclenchement et matériel de fixation

100 x 120 x 6 mm



WG 904 | RG 3

Désignation	Couleur	Référence	N° SGVSB	U. liv. 1	U. liv. 2	U. liv. 3	CHF/pce
TECEloop	Blanc	9242600	814 373	1 pce	15 pces	--	173.00
TECEloop	Pergamon	9242601	814 373	1 pce	15 pces	--	173.00
TECEloop	Chromé mat	9242625	814 373	1 pce	15 pces	--	173.00
TECEloop	Chromé brillant	9242626	814 373	1 pce	15 pces	--	173.00
TECEloop	Blanc, touche chromée brillante	9242627	814 373	1 pce	15 pces	--	173.00
TECEloop	Blanc antibactérien	9242640	814 373	1 pce	15 pces	--	173.00



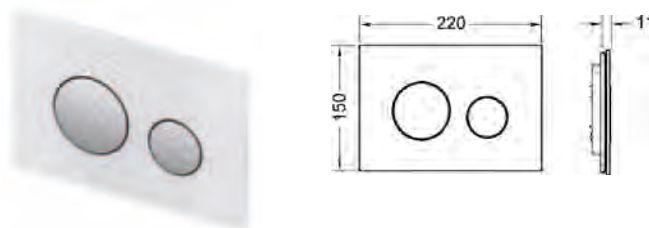
Les plaques de déclenchement TECEloop sont délibérément minimalistes. Elles sont déclinables à souhait grâce aux différentes associations de matériaux et de couleurs des façades et des touches, avec encore plus de possibilités grâce au kit d'encastrement TECEloop. Le montage à fleur de paroi est possible pour toutes les variantes en verre.

Plaque de déclenchement WC TECEloop en verre, double touches

Plaque de déclenchement pour réservoir TECE déclenchement frontal ou par le dessus. Plaque très fine en verre avec deux touches de déclenchement sur ressort. Adapté pour le montage à fleur de paroi en association avec le kit d'encastrement TECEloop.

220 x 150 x 11 mm

Kit d'encastrement WC non compris dans le contenu de livraison.



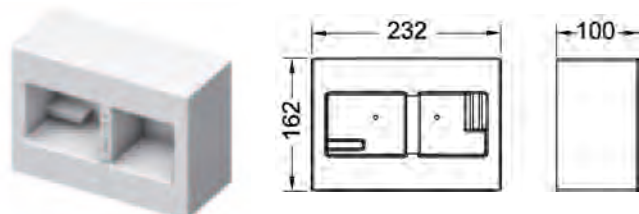
WG 904 | RG 3

Désignation	Couleur	Référence	N° SGVSB	U. liv. 1	U. liv. 2	U. liv. 3	CHF/pce
TECEloop	Verre blanc, touches blanches	9240650	875 136	1 pce	10 pces	--	192.00
TECEloop	Verre vert, touches blanches	9240651	875 136	1 pce	10 pces	--	192.00
TECEloop	Verre vert, touches chromées mates	9240652	875 136	1 pce	10 pces	--	192.00
TECEloop	Verre vert, touches chromées brillantes	9240653	875 136	1 pce	10 pces	--	192.00
TECEloop	Verre noir, touches blanches	9240654	875 136	1 pce	10 pces	--	192.00
TECEloop	Verre noir, touches chromées mates	9240655	875 136	1 pce	10 pces	--	192.00
TECEloop	Verre noir, touches chromées brillantes	9240656	875 136	1 pce	10 pces	--	192.00
TECEloop	Verre noir, touches noires	9240657	875 136	1 pce	10 pces	--	192.00
TECEloop	Verre noir, touches dorées	9240658	875 136	1 pce	10 pces	--	192.00
TECEloop	Verre blanc, touches chromées mates	9240659	875 136	1 pce	10 pces	--	192.00
TECEloop	Verre blanc, touches chromées brillantes	9240660	875 136	1 pce	10 pces	--	192.00

Gabarit de détourage pour kit d'encastrement

Lors de la première installation, toujours appeler le service montage de TECE 052 672 62 23!

Gabarit de détourage agrandi pour la préparation du montage du kit d'encastrement WC.



Attention:

Épaisseur de l'enduit d'au moins 25 mm!

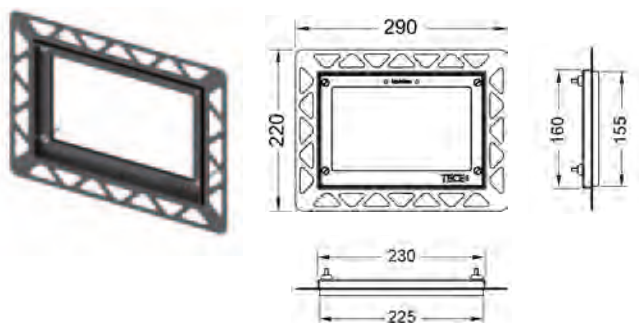
WG 903 | RG 3

Désignation	Référence	N° SGVSB	U. liv. 1	CHF/pce
Gabarit de détourage pour kit d'encastrement	9030029	875 171	1 pce	22.10

Kit d'encastrement pour montage à fleur de paroi

Lors de la première installation, toujours appeler le service montage de TECE 052 672 62 23!

Kit d'encastrement pour montage à fleur de paroi des plaques de déclenchement WC TECEloop/TECEsquare en verre ainsi que TECEsquare métal (surépaisseur de 2 mm). Cadre pour carrelage réglable en profondeur pour les revêtements muraux de 5 à 18 mm (avec vis d'ajustage - référence 9820181 - de 18 à 33 mm). Outil de démontage pour plaque de déclenchement inclus (poignées référence 9820180).



Kit d'encastrement nécessaire durant le montage de la cloison

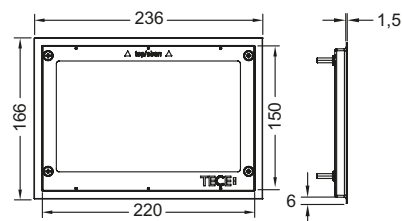
WG 904 | RG 3

Désignation	Référence	N° SGVSB	U. liv. 1	U. liv. 2	U. liv. 3	CHF/pce
Cadre pour carrelage métal	9240644	875 146	1 pce	20 pces	--	159.00

Plaques de déclenchement – TECEloop

Cadre de recouvrement WC pour kit d'encastrement WC

Cadre de recouvrement métallique pour montage avec le kit d'encastrement WC. Pour le recouvrement des arêtes de carrelages inégales. Cadre de recouvrement réglable en profondeur pour les revêtements muraux de 5 à 18 mm (avec vis d'ajustage 9820181 de 18 à 33 mm).



WG 904 | RG 3

Désignation	Couleur	Référence	N° SGVSB	U. liv. 1	U. liv. 2	CHF/pce
Cadre de recouvrement WC métallique	Brillant	9240645	875 147	1 pce	10 pces	169.00
Cadre de recouvrement WC métallique	Brossé	9240643	875 147	1 pce	10 pces	169.00

Plaque de déclenchement urinoir TECEloop verre, cartouche incluse

Kit de montage de précision pour boîtier de chasse TECE
 Robinetterie de chasse classes 1,5 et 4 (EN 12541)
 Volume de chasse réglable 1, 2 ou 4 litres. Utilisable à partir
 d'une pression de 0,5 bar.

Composé de:

- Cartouche de la robinetterie de chasse avec aiguille de nettoyage automatique
- Plaque plate en verre
- Tige de déclenchement et matériel de fixation

Adapté pour le montage à fleur de paroi en association avec le kit
 d'encastrement d'urinoir TECEloop

104 x 124 x 11 mm

Kit d'encastrement d'urinoir non compris dans le contenu de livraison.

WG 904 | RG 3

Désignation	Couleur	Référence	N° SGVSB	U. liv. 1	U. liv. 2	U. liv. 3	CHF/pce
TECEloop	Verre blanc, touche blanche	9242650	814 374	1 pce	15 pces	--	197.00
TECEloop	Verre vert, touche blanche	9242651	814 374	1 pce	15 pces	--	197.00
TECEloop	Verre vert, touche chromée mate	9242652	814 374	1 pce	15 pces	--	197.00
TECEloop	Verre vert, touche chromée brillante	9242653	814 374	1 pce	15 pces	--	197.00
TECEloop	Verre vert, touche inox brossé (avec anti trace de doigts)	9242662	814 374	1 pce	15 pces	--	197.00
TECEloop	Verre noir, touche blanche	9242654	814 374	1 pce	15 pces	--	197.00
TECEloop	Verre noir, touche chromée mate	9242655	814 374	1 pce	15 pces	--	197.00
TECEloop	Verre noir, touche chromée brillante	9242656	814 374	1 pce	15 pces	--	197.00
TECEloop	Verre noir, touche inox brossé (avec anti trace de doigts)	9242663	814 374	1 pce	15 pces	--	197.00
TECEloop	Verre noir, touche noire	9242657	814 374	1 pce	15 pces	--	197.00
TECEloop	Verre noir, touche dorée	9242658	814 374	1 pce	15 pces	--	197.00
TECEloop	Verre blanc, touche chromée mate	9242659	814 374	1 pce	15 pces	--	197.00
TECEloop	Verre blanc, touche chromée brillante	9242660	814 374	1 pce	15 pces	--	197.00
TECEloop	Verre blanc, touche inox brossé (avec anti trace de doigts)	9242661	814 374	1 pce	15 pces	--	197.00

Kit d'encastrement d'urinoir TECEloop pour montage à fleur de paroi

Lors de la première installation, toujours appeler le service montage de TECE 052 672 62 23!

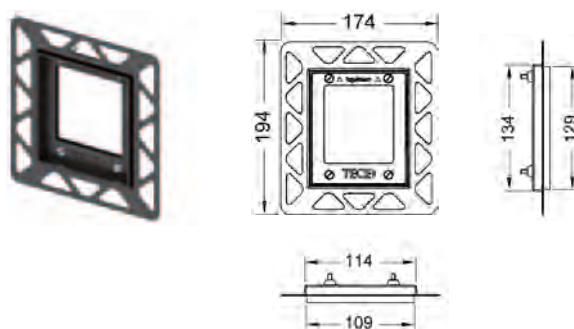
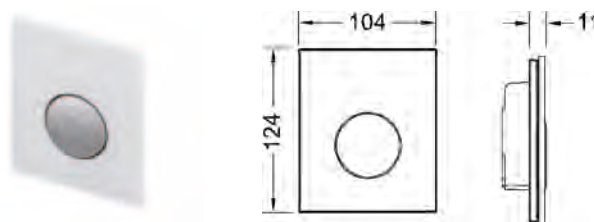
Kit d'encastrement pour montage à fleur de paroi de la plaque de déclenchement d'urinoir TECEloop verre dans une cloison sèche. Cadre pour carrelage réglable en profondeur pour les revêtements muraux de 5 à 18 mm, (avec vis d'ajustage 9820181 de 18 à 33 mm).

Outil de démontage pour plaque de déclenchement inclus.

Nécessaire pour le montage de la cloison.

WG 904 | RG 3

Désignation	Référence	N° SGVSB	U. liv. 1	U. liv. 2	U. liv. 3	CHF/pce
Cadre pour carrelage chromé brillant	9242649	814 375	1 pce	10 pces	--	92.00



Plaques de déclenchement, gamme – TECEloop

Gamme TECEloop

Le système modulaire TECEloop peut être utilisé pour combiner individuellement les façades et les boutons. Un choix parmi douze couleurs de façade (en verre) et une dalle d'ardoise ainsi que huit couleurs différentes de bouton permet une multitude de combinaisons. En harmonisant les couleurs de façade aux couleurs des fabricants, tels que Alape, EMCO ou Burgbad, la salle de bain peut être conçue harmonieusement.

Montage possible en combinaison avec un kit d'encastrement pour les plaques de déclenchement.

Système modulaire composé de:

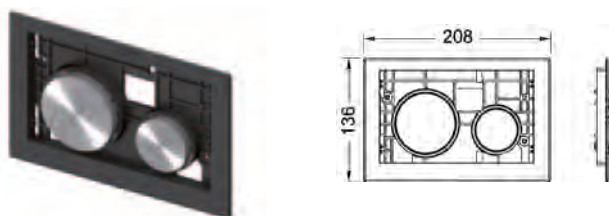
- Unité de déclenchement avec boutons pour plaque de déclenchement TECEloop
- Façade pour plaque de déclenchement TECEloop



Unité de déclenchement pour plaque de déclenchement TECEloop

Unité de déclenchement avec touches pour plaque de déclenchement TECEloop, déclenchement frontal ou par le dessus, en association avec les façades de la gamme TECEloop.

Façade non comprise dans le contenu de livraison.



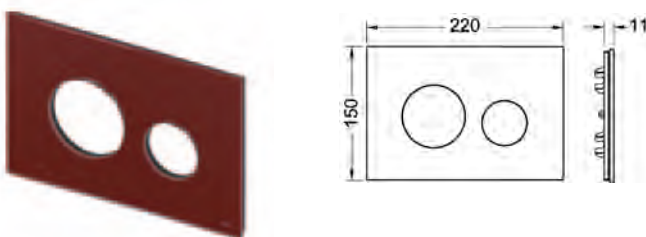
WG 904 | RG 3

Désignation	Couleur	Référence	N° SGVSB	U. liv. 1	U. liv. 2	U. liv. 3	CHF/pce
TECEloop	Touches blanches	9240663	875 137	1 pce	10 pces	--	57.10
TECEloop	Touches blanches antibactériennes	9240664	875 137	1 pce	10 pces	--	57.10
TECEloop	Touches chromées mates	9240665	875 137	1 pce	10 pces	--	57.10
TECEloop	Touches chromées brillantes	9240666	875 137	1 pce	10 pces	--	80.40
TECEloop	Touches noires	9240667	875 137	1 pce	10 pces	--	115.00
TECEloop	Touches dorées	9240668	875 137	1 pce	10 pces	--	115.00
TECEloop	Touches inox brossé (avec anti trace de doigts)	9240669	875 137	1 pce	10 pces	--	115.00
TECEloop	Touches pergamon	9240684	875 137	1 pce	10 pces	--	57.10

Façade pour plaque de déclenchement TECEloop

Façade pour plaques de déclenchement TECEloop pour déclenchement frontal ou par le dessus, en association avec l'unité de déclenchement de la gamme TECEloop.

Unité de déclenchement non compris dans le contenu de livraison.



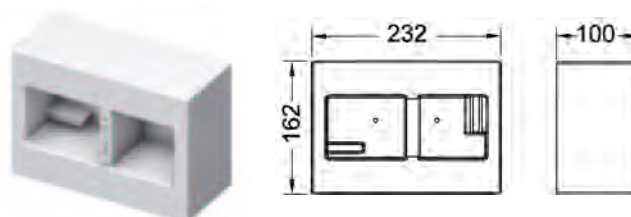
WG 904 | RG 3

Désignation	Couleur	adapté à	Référence	N° SGVSB	U. liv. 1	U. liv. 2	U. liv. 3	CHF/pce
TECEloop	Verre vert menthe		9240670	875 138	1 pce	10 pces	--	169.00
TECEloop	Verre blanc	Emco	9240671	875 138	1 pce	10 pces	--	169.00
TECEloop	Verre vert asis	Emco	9240672	875 138	1 pce	10 pces	--	169.00
TECEloop	Verre orange		9240673	875 138	1 pce	10 pces	--	169.00
TECEloop	Verre noir	Alape et Emco	9240674	875 138	1 pce	10 pces	--	169.00
TECEloop	Plaque de pierre ardoise		9240675	875 138	1 pce	10 pces	--	255.00
TECEloop	Verre gris argent	Alape	9240676	875 138	1 pce	10 pces	--	169.00
TECEloop	Verre gris bleu		9240677	875 138	1 pce	10 pces	--	169.00
TECEloop	Verre marron café		9240678	875 138	1 pce	10 pces	--	169.00
TECEloop	Verre rouge rubis	Alape	9240679	875 138	1 pce	10 pces	--	169.00
TECEloop	Verre ivoire	Alape	9240680	875 138	1 pce	10 pces	--	169.00
TECEloop	Miroir		9240683	875 138	1 pce	10 pces	--	169.00
TECEloop	Verre vert pelouse	Burgbad	9240685	875 138	1 pce	10 pces	--	169.00

Gabarit de détournement pour kit d'encastrement

Lors de la première installation, toujours appeler le service montage de TECE 052 672 62 23!

Gabarit de détournement agrandi pour la préparation du montage du kit d'encastrement WC.



Attention:

Épaisseur de l'enduit d'au moins 25 mm!

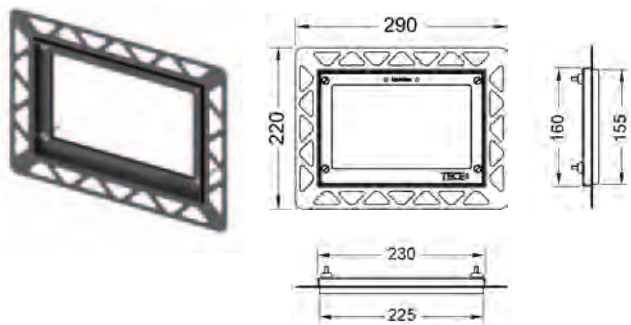
WG 903 | RG 3

Désignation	Référence	N° SGVSB	U. liv. 1	CHF/pce
Gabarit de détournement pour kit d'encastrement	9030029	875 171	1 pce	22.10

Kit d'encastrement pour montage à fleur de paroi

Lors de la première installation, toujours appeler le service montage de TECE 052 672 62 23!

Kit d'encastrement pour montage à fleur de paroi des plaques de déclenchement WC TECEloop/TECESquare en verre ainsi que TECESquare métal (surépaisseur de 2 mm). Cadre pour carrelage réglable en profondeur pour les revêtements muraux de 5 à 18 mm (avec vis d'ajustage - référence 9820181 - de 18 à 33 mm). Outil de démontage pour plaque de déclenchement inclus (poignées référence 9820180).



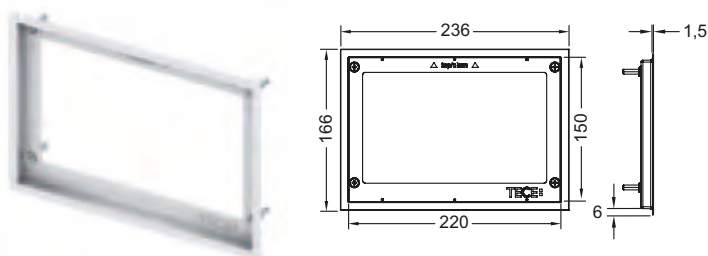
Kit d'encastrement nécessaire durant le montage de la cloison!

WG 904 | RG 3

Désignation	Référence	N° SGVSB	U. liv. 1	U. liv. 2	U. liv. 3	CHF/pce
Cadre pour carrelage métal	9240644	875 146	1 pce	20 pces	--	159.00

Cadre de recouvrement WC pour kit d'encastrement WC

Cadre de recouvrement métallique pour montage avec le kit d'encastrement WC. Pour le recouvrement des arêtes de carrelages inégales. Cadre de recouvrement réglable en profondeur pour les revêtements muraux de 5 à 18 mm (avec vis d'ajustage 9820181 de 18 à 33 mm).



WG 904 | RG 3

Désignation	Couleur	Référence	N° SGVSB	U. liv. 1	U. liv. 2	CHF/pce
Cadre de recouvrement WC métallique	Brillant	9240645	875 147	1 pce	10 pces	169.00
Cadre de recouvrement WC métallique	Brossé	9240643	875 147	1 pce	10 pces	169.00



Les plaques de déclenchement TECEsquare Metall avec système à double chasse – un effet naturel en inox pur. Une construction extraplate et trois joints étroits donnent aux touches d'actionnement un design épuré. Munies d'un système spécial à bascule, ainsi que d'un revêtement anti-traces de doigts dans la version inox, les touches donnent une apparence impeccable à toute architecture de salle de bains moderne.

Plaques de déclenchement – TECESquare II

Plaque de déclenchement WC TECESquare II métal, double touches

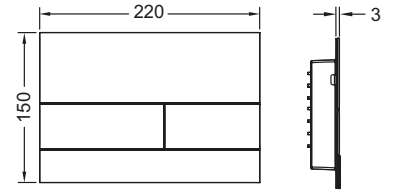
Plaque de déclenchement pour réservoir TECE déclenchement frontal ou par le dessus. Plaque extra-plate en métal avec deux touches de déclenchement sur ressort. Tiges de déclenchement, matériel de fixation et outil de démontage inclus. Compatible avec la trappe d'insertion pour pastilles nettoyantes.

220 x 170 x 2 mm

Fonction cadre d'encastrement du WC déjà intégrée dans le produit, c.-à.-d. que le cadre d'encastrement n'est plus nécessaire pour le montage.

Remarque:

Respecter une épaisseur minimale de cloison de 30 mm!



WG 904 | RG 3

Désignation	Couleur	Référence	N° SGVSB	U. liv. 1	U. liv. 2	U. liv. 3	CHF/pce
TECESquare II	Inox brossé (avec anti trace de doigts)	9240830	875 145	1 pce	10 pces	--	448.00
TECESquare II	Chromé brillant	9240831	875 145	1 pce	10 pces	--	490.00
TECESquare II	Blanc	9240832	875 145	1 pce	10 pces	--	448.00



Plaque de déclenchement urinoir TECESquare métal, cartouche incluse

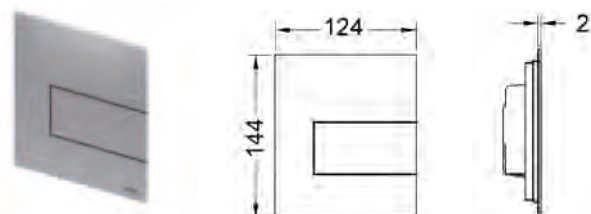
Lors de la première installation, toujours appeler le service montage de TECE 052 672 62 23!

Kit de montage de précision pour boîtier de chasse TECE
Robinetterie de chasse classes 1,5 et 4 (EN 12541)
Volume de chasse réglable 1, 2 ou 4 litres. Utilisable à partir d'une pression de 0,5 bar.

Composé de:

- Cartouche de la robinetterie de chasse avec aiguille de nettoyage automatique
- Plaque de déclenchement en métal extra-plate, surépaisseur de 2 mm
- Tige de déclenchement et matériel de fixation

124 x 144 x 2 mm



Remarque important:

Montage uniquement en association avec le kit d'encastrement pour urinoir destiné à un montage à fleur de paroi (référence 9242647), veuillez commander séparément!

WG 904 | RG 3

Désignation	Couleur	Référence	U. liv. 1	U. liv. 2	U. liv. 3	CHF/pce
TECESquare	Inox brossé (avec anti trace de doigts)	9242810	1 pce	15 pces	--	454.00
TECESquare	Chromé brillant	9242811	1 pce	15 pces	--	454.00
TECESquare	Blanc	9242812	1 pce	15 pces	--	454.00

Kit d'encastrement d'urinoir pour montage à fleur de paroi

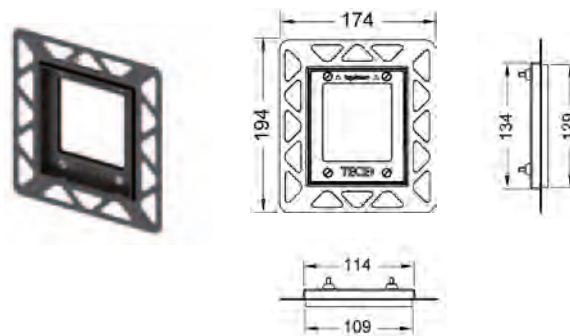
Kit d'encastrement pour le montage à fleur de paroi de la plaque de déclenchement urinoir TECElloop/TECESquare verre ainsi que pour le montage de la TECESquare métal dans une cloison sèche. Cadre pour carrelage réglable en profondeur pour les revêtements muraux de 5 à 18 mm (avec vis d'ajustage 9820181 de 18 à 33 mm).

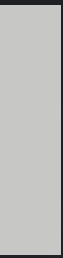
Outil de démontage pour plaque de déclenchement inclus.

Nécessaire pour le montage de la cloison.

WG 904 | RG 3

Désignation	Référence	N° SGVSB	U. liv. 1	U. liv. 2	U. liv. 3	CHF/pce
Cadre pour carrelage chromé brillant	9242649	814 375	1 pce	10 pces	--	92.00



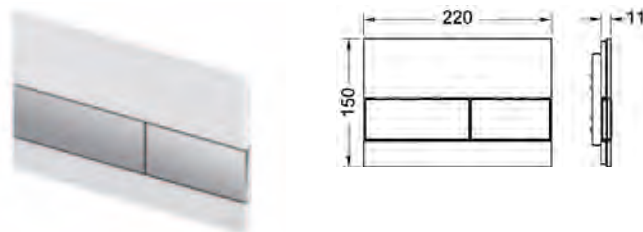


Plaque de déclenchement WC TECEsquare verre, double touches

Plaque de déclenchement pour réservoir TECE déclenchement frontal ou par le dessus. Plaque très fine en verre avec deux touches de déclenchement sur ressort. Adapté pour le montage à fleur de paroi en association avec le kit d'encastrement.

220 x 150 x 11 mm

Kit d'encastrement de WC pour montage à fleur de paroi non compris dans le contenu de livraison, veuillez commander séparément!



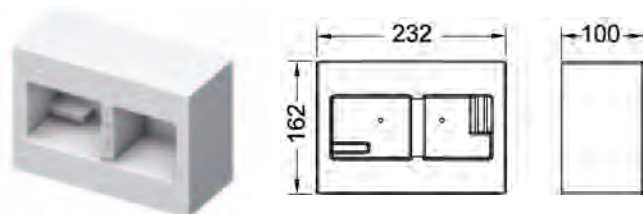
WG 904 | RG 3

Désignation	Couleur	Référence	N° SGVSB	U. liv. 1	U. liv. 2	U. liv. 3	CHF/pce
TECEsquare	Verre blanc, touches blanches	9240800	875 140	1 pce	10 pces	--	274.00
TECEsquare	Verre blanc, touches inox brossé	9240801	875 140	1 pce	10 pces	--	274.00
TECEsquare	Verre blanc, touches chromées brillantes	9240802	875 140	1 pce	10 pces	--	274.00
TECEsquare	Verre vert, touches blanches	9240803	875 140	1 pce	10 pces	--	274.00
TECEsquare	Verre vert, touches inox brossé	9240804	875 140	1 pce	10 pces	--	274.00
TECEsquare	Verre vert, touches chromées brillantes	9240805	875 140	1 pce	10 pces	--	274.00
TECEsquare	Verre noir, touches inox brossé	9240806	875 140	1 pce	10 pces	--	274.00
TECEsquare	Verre noir, touches chromées brillantes	9240807	875 140	1 pce	10 pces	--	274.00
TECEsquare	Verre noir, touches dorées	9240808	875 140	1 pce	10 pces	--	274.00
TECEsquare	Verre noir, touches noires	9240809	875 140	1 pce	10 pces	--	274.00

Gabarit de détournage pour kit d'encastrement

Gabarit de détournage agrandi pour la préparation du montage du kit d'encastrement WC.

Épaisseur de l'enduit d'au moins 25 mm!



WG 903 | RG 3

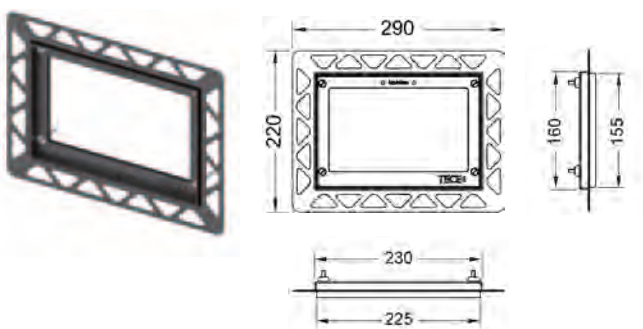
Désignation	Référence	N° SGVSB	U. liv. 1	CHF/pce
Gabarit de détournage pour kit d'encastrement	9030029	875 171	1 pce	22.10

Kit d'encastrement pour montage à fleur de paroi

Lors de la première installation, toujours appeler le service montage de TECE 052 672 62 23!

Kit d'encastrement pour montage à fleur de paroi des plaques de déclenchement WC TECEloop/TECEsquare en verre ainsi que TECEsquare métal (surépaisseur de 2 mm). Cadre pour carrelage réglable en profondeur pour les revêtements muraux de 5 à 18 mm (avec vis d'ajustage - référence 9820181 - de 18 à 33 mm). Outil de démontage pour plaque de déclenchement inclus (poignées référence 9820180).

Kit d'encastrement nécessaire durant le montage de la cloison!



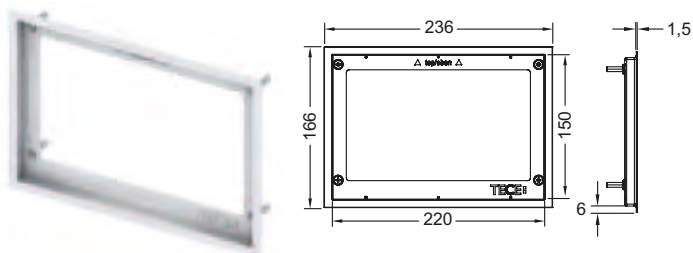
WG 904 | RG 3

Désignation	Référence	N° SGVSB	U. liv. 1	U. liv. 2	U. liv. 3	CHF/pce
Cadre pour carrelage métal	9240644	875 146	1 pce	20 pces	--	159.00

Plaques de déclenchement – TECESquare

Cadre de recouvrement WC pour kit d'encastrement WC

Cadre de recouvrement métallique pour montage avec le kit d'encastrement WC. Pour le recouvrement des arêtes de carrelages inégales. Cadre de recouvrement réglable en profondeur pour les revêtements muraux de 5 à 18 mm (avec vis d'ajustage 9820181 de 18 à 33 mm).



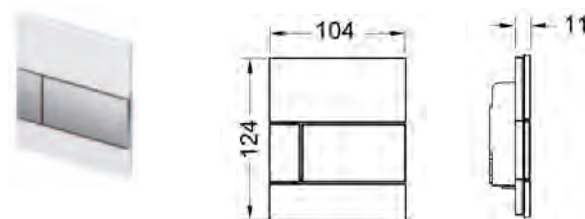
WG 904 | RG 3

Désignation	Couleur	Référence	N° SGVSB	U. liv. 1	U. liv. 2	CHF/pce
Cadre de recouvrement WC métallique	Brillant	9240645	875 147	1 pce	10 pces	169.00
Cadre de recouvrement WC métallique	Brossé	9240643	875 147	1 pce	10 pces	169.00

Plaque de déclenchement urinoir TECESquare verre, cartouche incluse

Lors de la première installation, toujours appeler le service montage de TECE 052 672 62 23!

Kit de montage de précision pour boîtier de chasse TECE
Robinetterie de chasse classes 1,5 et 4 (EN 12541)
Volume de chasse réglable 1, 2 ou 4 litres. Utilisable à partir d'une pression de 0,5 bar.



Composé de:

- Cartouche de la robinetterie de chasse avec aiguille de nettoyage automatique
- Plaque plate en verre
- Tige de déclenchement et matériel de fixation

Adapté pour le montage à fleur de paroi en association avec le kit d'encastrement d'urinoir

104 x 124 x 11 mm

WG 904 | RG 3

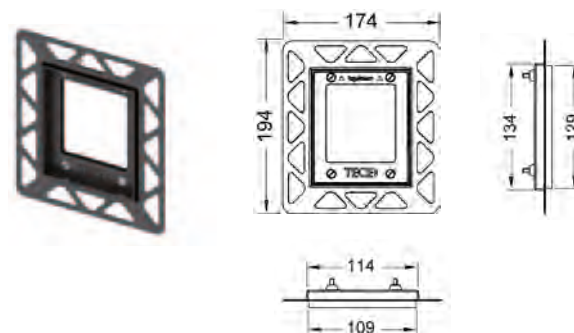
Désignation	Couleur	Référence	U. liv. 1	U. liv. 2	U. liv. 3	CHF/pce
TECESquare	Verre blanc, touche blanche	9242800	1 pce	15 pces	--	343.00
TECESquare	Verre blanc, touche inox brossé (avec anti trace de doigts)	9242801	1 pce	15 pces	--	343.00
TECESquare	Verre blanc, touche chromée brillante	9242802	1 pce	15 pces	--	343.00
TECESquare	Verre vert menthe, touche blanche	9242803	1 pce	15 pces	--	343.00
TECESquare	Verre vert menthe, touche inox brossé (avec anti trace de doigts)	9242804	1 pce	15 pces	--	343.00
TECESquare	Verre vert menthe, touche chromée brillante	9242805	1 pce	15 pces	--	343.00
TECESquare	Verre noire, touche inox brossé (avec anti trace de doigts)	9242806	1 pce	15 pces	--	343.00
TECESquare	Verre noir, touche chromée brillante	9242807	1 pce	15 pces	--	343.00
TECESquare	Verre noir, touche dorée	9242808	1 pce	15 pces	--	343.00
TECESquare	Verre noir, touche noire	9242809	1 pce	15 pces	--	343.00

Kit d'encastrement d'urinoir pour montage à fleur de paroi

Kit d'encastrement pour le montage à fleur de paroi de la plaque de déclenchement urinoir TECEloop/TECESquare verre ainsi que pour le montage de la TECESquare métal dans une cloison sèche. Cadre pour carrelage réglable en profondeur pour les revêtements muraux de 5 à 18 mm (avec vis d'ajustage 9820181 de 18 à 33 mm).

Outil de démontage pour plaque de déclenchement inclus.

Nécessaire pour le montage de la cloison.



WG 904 | RG 3

Désignation	Référence	N° SGVSB	U. liv. 1	U. liv. 2	U. liv. 3	CHF/pce
Cadre pour carrelage chromé brillant	9242649	814 375	1 pce	10 pces	--	92.00



Plaques de déclenchement TECE – Finitions spéciales

Plaque de déclenchement WC TECEloop conçue pour technologie à double rinçage



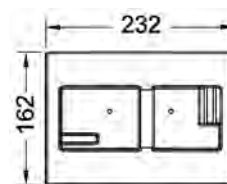
WG 904 | RG –

Désignation	Référence	U. liv. 1	CHF/pce
Plaque de déclenchement de WC TECEloop conçue	Disponible sur demande	1 pce	990.00
Découpe pour plaque de déclenchement TECEloop conçue	Disponible sur demande	1 pce	490.00

Gabarit de détournage pour kit d'encastrement

Gabarit de détournage agrandi pour la préparation du montage du kit d'encastrement WC.

Épaisseur de l'enduit d'au moins 25 mm!



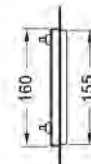
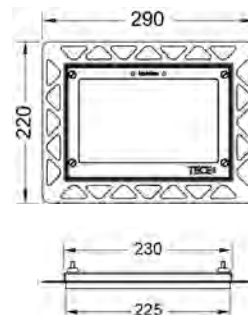
WG 903 | RG 3

Désignation	Référence	N° SGVSB	U. liv. 1	CHF/pce
Gabarit de détournage pour kit d'encastrement	9030029	875 171	1 pce	22.10

Kit d'encastrement pour montage à fleur de paroi

Lors de la première installation, toujours appeler le service montage de TECE 052 672 62 23!

Kit d'encastrement pour montage à fleur de paroi des plaques de déclenchement WC TECEloop/TECEsquare en verre ainsi que TECEsquare métal (surépaisseur de 2 mm). Cadre pour carrelage réglable en profondeur pour les revêtements muraux de 5 à 18 mm (avec vis d'ajustage - référence 9820181 - de 18 à 33 mm). Outil de démontage pour plaque de déclenchement inclus (poignées référence 9820180).



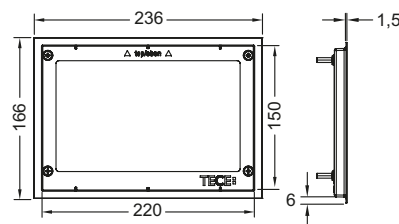
Kit d'encastrement nécessaire durant le montage de la cloison!

WG 904 | RG 3

Désignation	Référence	N° SGVSB	U. liv. 1	U. liv. 2	U. liv. 3	CHF/pce
Cadre pour carrelage métal	9240644	875 146	1 pce	20 pces	--	159.00

Cadre de recouvrement WC pour kit d'encastrement WC

Cadre de recouvrement métallique pour montage avec le kit d'encastrement WC. Pour le recouvrement des arêtes de carrelages inégales. Cadre de recouvrement réglable en profondeur pour les revêtements muraux de 5 à 18 mm (avec vis d'ajustage 9820181 de 18 à 33 mm).



WG 904 | RG 3

Désignation	Couleur	Référence	N° SGVSB	U. liv. 1	U. liv. 2	CHF/pce
Cadre de recouvrement WC métallique	Brillant	9240645	875 147	1 pce	10 pces	169.00
Cadre de recouvrement WC métallique	Brossé	9240643	875 147	1 pce	10 pces	169.00

Plaques de déclenchement TECE – Finitions spéciales

Plaque de déclenchement d'urinoir TECEloop conçue



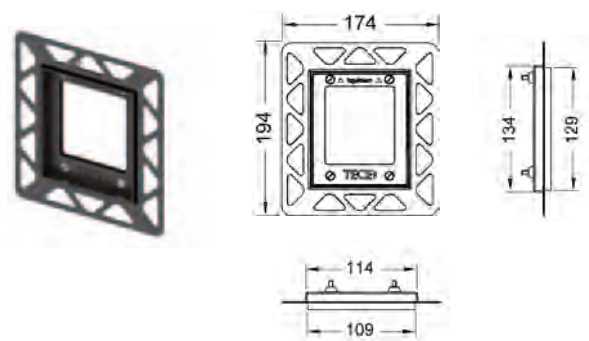
WG 904 | RG –

Désignation	Référence	U. liv. 1	CHF/pce
Plaque de déclenchement urinoir TECEloop conçue	Disponible sur demande	1 pce	990.00
Découpeure pour plaque de déclenchement d'urinoir conçue	Disponible sur demande	1 pce	490.00

Kit d'encastrement d'urinoir pour montage à fleur de paroi

Kit d'encastrement pour le montage à fleur de paroi de la plaque de déclenchement urinoir TECEloop/TECEsquare verre ainsi que pour le montage de la TECEsquare métal dans une cloison sèche. Cadre pour carrelage réglable en profondeur pour les revêtements muraux de 5 à 18 mm (avec vis d'ajustage 9820181 de 18 à 33 mm).

Outil de démontage pour plaque de déclenchement inclus.



Nécessaire pour le montage de la cloison.

WG 904 | RG 3

Désignation	Référence	N° SGVSB	U. liv. 1	U. liv. 2	U. liv. 3	CHF/pce
Cadre pour carrelage chromé brillant	9242649	814 375	1 pce	10 pces	--	92.00

Plaques de déclenchement TECE – Finitions spéciales

Plaque de déclenchement WC TECESquare conçue pour technologie à double rinçage



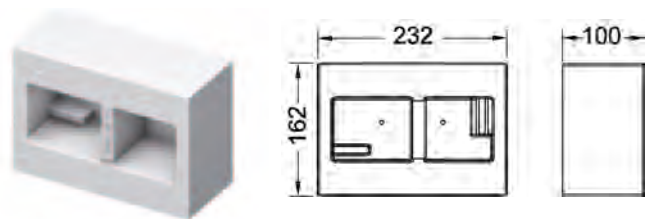
WG 904 | RG –

Désignation	Référence	U. liv. 1	CHF/pce
Plaque de déclenchement WC TECESquare conçue	Disponible sur demande	1 pce	990.00
Découpeure pour plaque de déclenchement WC TECESquare conçue	Disponible sur demande	1 pce	490.00

Gabarit de détournage pour kit d'encastrement

Gabarit de détournage agrandi pour la préparation du montage du kit d'encastrement WC.

Épaisseur de l'enduit d'au moins 25 mm!



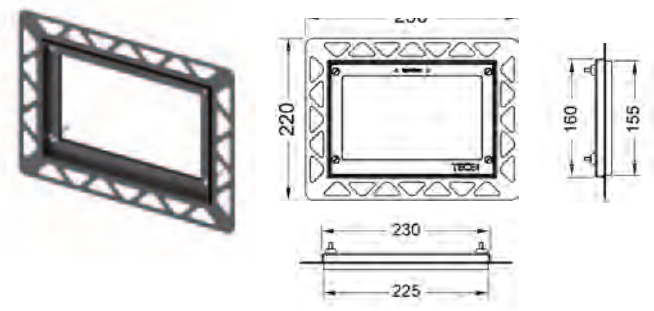
WG 903 | RG 3

Désignation	Référence	N° SGVSB	U. liv. 1	CHF/pce
Gabarit de détournage pour kit d'encastrement	9030029	875 171	1 pce	22.10

Kit d'encastrement pour montage à fleur de paroi

Kit d'encastrement pour montage à fleur de paroi des plaques de déclenchement WC TECEloop/TECESquare en verre ainsi que TECESquare métal (surépaisseur de 2 mm). Cadre pour carrelage réglable en profondeur pour les revêtements muraux de 5 à 18 mm (avec vis d'ajustage - référence 9820181 - de 18 à 33 mm). Outil de démontage pour plaque de déclenchement inclus (poignées référence 9820180).

Kit d'encastrement nécessaire durant le montage de la cloison!

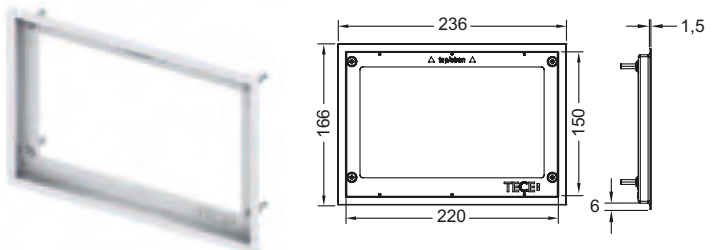


WG 904 | RG 3

Désignation	Référence	N° SGVSB	U. liv. 1	U. liv. 2	U. liv. 3	CHF/pce
Cadre pour carrelage métal	9240644	875 146	1 pce	20 pces	--	159.00

Cadre de recouvrement WC pour kit d'encastrement WC

Cadre de recouvrement métallique pour montage avec le kit d'encastrement WC. Pour le recouvrement des arêtes de carrelages inégales. Cadre de recouvrement réglable en profondeur pour les revêtements muraux de 5 à 18 mm (avec vis d'ajustage 9820181 de 18 à 33 mm).



WG 904 | RG 3

Désignation	Couleur	Référence	N° SGVSB	U. liv. 1	U. liv. 2	CHF/pce
Cadre de recouvrement WC métallique	Brillant	9240645	875 147	1 pce	10 pces	169.00
Cadre de recouvrement WC métallique	Brossé	9240643	875 147	1 pce	10 pces	169.00

Plaques de déclenchement TECE – Finitions spéciales

Plaque de déclenchement d'urinoir TECESquare conçue



WG 904 | RG –

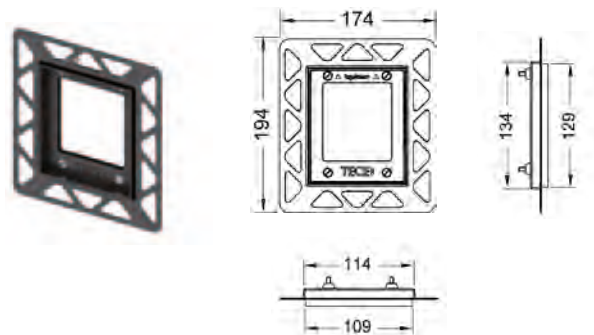
Désignation	Référence	U. liv. 1	CHF/pce
Plaque de déclenchement urinoir TECESquare conçue	Disponible sur demande	1 pce	990.00
Découpe pour plaque de déclenchement d'urinoir TECESquare conçue	Disponible sur demande	1 pce	490.00

Kit d'encastrement d'urinoir pour montage à fleur de paroi

Kit d'encastrement pour le montage à fleur de paroi de la plaque de déclenchement urinoir TECElloop/TECESquare verre ainsi que pour le montage de la TECESquare métal dans une cloison sèche. Cadre pour carrelage réglable en profondeur pour les revêtements muraux de 5 à 18 mm (avec vis d'ajustage 9820181 de 18 à 33 mm).

Outil de démontage pour plaque de déclenchement inclus.

Nécessaire pour le montage de la cloison.



WG 904 | RG 3

Désignation	Référence	N° SGVSB	U. liv. 1	U. liv. 2	U. liv. 3	CHF/pce
Cadre pour carrelage chromé brillant	9242649	814 375	1 pce	10 pces	--	92.00



La TECElux Mini est une plaque de déclenchement en verre véritable avec chasse d'eau électronique. Un détecteur se déclenche à l'approche d'une personne; son pourtour s'allume alors sous la plaque en verre parfaitement plane. La chasse est activée par simple effleurement ou même sans contact à l'approche de la main. La plaque en verre de sécurité dépasse à peine du mur. Le kit d'encastrement permet également de l'intégrer au mur en offrant la possibilité d'une pose à fleur de paroi.

TECElux Mini plaque de déclenchement électronique Touch*

Plaque de déclenchement électronique Touch pour réservoirs TECE avec déclenchement frontal et hauteur de déclenchement d'1 m environ. Plaque de verre plate avec matériel de fixation et moteur double-action. Adaptée pour montage à fleur de paroi. Fonctionnement du système Touch: le capteur détecte la personne s'approchant du WC et éclaire alors les touches. Le déclenchement peut se faire par un léger effleurement ou même sans contact. Grâce à sa programmation à l'aide de la télécommande de programmation TECElux Mini (référence 9240971), l'électronique peut être adaptée aux exigences de chacun.

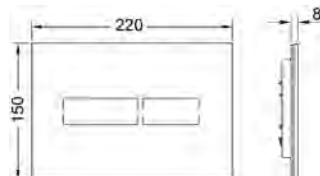
Fonctions programmables:

- Zone de détection du capteur
- Chasse hygiénique
- Heure de déclenchement
- Fonction nettoyage
- Luminosité de l'éclairage des touches

Veuillez commander séparément:

- Transfo TECElux Mini, câble de raccordement inclus (référence 9240970)
- Kit d'encastrement WC pour montage à fleur de paroi

NOUVEAU



Déclenchements TECE

WG 904 | RG 3

Désignation	Couleur	Référence	N° SGVSB	U. liv. 1	CHF/pce
TECElux Mini	Verre blanc	9240960	NOUVEAU 875 148	1 pce	494.00
TECElux Mini	Verre noir	9240961	NOUVEAU 875 148	1 pce	549.00

Transfo TECElux Mini avec câble de raccordement

Transformateur pour le raccordement électrique de la plaque de déclenchement TECElux Mini. Pour le montage dans des boîtiers encastrés profonds d'un diamètre de 60 mm et d'une profondeur de 63 mm. Tension de raccordement électrique 230 V, sortie 12 V CC.

NOUVEAU



WG 904 | RG 3

Référence	U. liv. 1	CHF/pce
9240970	NOUVEAU 1 pce	98.80

Protection antivol du TECElux Mini

Vissage dissimulé pour la protection antivol du TECElux Mini.

NOUVEAU



WG 904 | RG 3

Référence	U. liv. 1	CHF/pce
9820354	NOUVEAU 1 pce	18.10

Télécommande de programmation TECElux Mini

Télécommande de programmation de l'électronique TECElux Mini. Fonctions programmables: zone de détection du capteur, chasse hygiénique, heure de déclenchement, fonction de nettoyage et luminosité de l'éclairage des touches.

NOUVEAU



WG 904 | RG 3

Référence	U. liv. 1	CHF/pce
9240971	NOUVEAU 1 pce	30.60

* Date de disponibilité attendue en juin 2016.



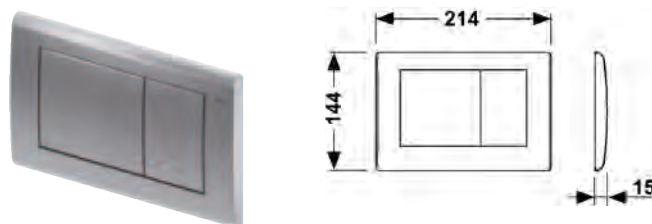
Les plaques de déclenchement TECEplanus en inox à simple ou double touches sont solides, anti-vandalisme et idéales pour des exigences élevées. Elles sont en outre munies d'une vis cachée qui les sécurise davantage contre le vol. Elles conviennent donc particulièrement bien dans les espaces sanitaires des lieux publics, des hôtels ou des restaurants. Très compactes et d'un design sophistiqué, elles se fondent parfaitement dans toutes les ambiances. Elles sont évidemment toutes compatibles avec l'ensemble des réservoirs TECE.

Plaque de déclenchement WC TECEplanus, double touches

Recouvre les plaques de déclenchement vissables en inox pour les réservoirs TECE, pour déclenchement frontal ou par le dessus, butée amortie des deux côtés par du caoutchouc.

Compatible avec la trappe d'insertion de pastilles nettoyantes.

214 x 144 x 15 mm



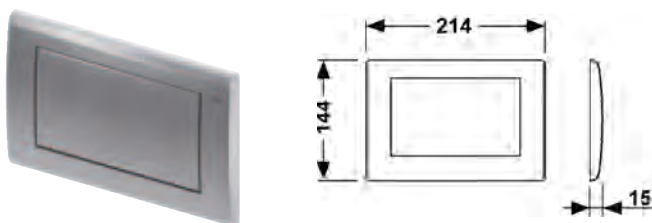
WG 904 | RG 3

Désignation	Couleur	Référence	N° SGVSB	U. liv. 1	U. liv. 2	U. liv. 3	CHF/pce
TECEplanus	Inox brossé	9240320	875 134	1 pce	10 pces	--	99.00
TECEplanus	Chromé brillant	9240321	875 134	1 pce	10 pces	--	99.00
TECEplanus	Blanc satiné mat	9240322	875 134	1 pce	10 pces	--	80.40
TECEplanus	Blanc brillant	9240324	875 134	1 pce	10 pces	--	115.00

Plaque de déclenchement WC TECEplanus, simple touche

Recouvre les plaques de déclenchement vissables en inox pour les réservoirs TECE, pour déclenchement frontal ou par le dessus, butée amortie des deux côtés par du caoutchouc.

214 x 144 x 15 mm



WG 904 | RG 3

Désignation	Couleur	Référence	N° SGVSB	U. liv. 1	U. liv. 2	U. liv. 3	CHF/pce
TECEplanus	Inox brossé	9240310	875 133	1 pce	10 pces	--	97.80
TECEplanus	Chromé brillant	9240311	875 133	1 pce	10 pces	--	97.80
TECEplanus	Blanc satiné mat	9240312	875 133	1 pce	10 pces	--	68.70
TECEplanus	Blanc brillant	9240314	875 133	1 pce	10 pces	--	115.00

Plaque de déclenchement urinoir TECEplanus, cartouche incluse

Kit de montage de précision pour boîtier de chasse TECE

Robinetterie de chasse classes 1,5 et 4 (EN 12541)

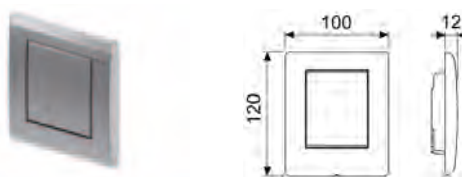
Volume de chasse réglable 1, 2 ou 4 litres

Utilisable à partir d'une pression de 0,5 bar

Composé de:

- Cartouche de la robinetterie de chasse avec aiguille de nettoyage automatique
- Plaque de déclenchement en inox vissable
- Tige de déclenchement et matériel de fixation

100 x 120 x 12 mm



WG 904 | RG 3

Désignation	Couleur	Référence	N° SGVSB	U. liv. 1	U. liv. 2	U. liv. 3	CHF/pce
TECEplanus	Inox brossé	9242310	814 372	1 pce	15 pces	--	173.00
TECEplanus	Chromé brillant	9242311	814 372	1 pce	15 pces	--	173.00
TECEplanus	Blanc satiné mat	9242312	814 372	1 pce	15 pces	--	173.00
TECEplanus	Blanc brillant	9242314	814 372	1 pce	15 pces	--	173.00



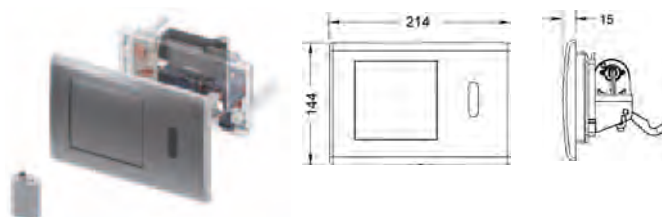
Systèmes électroniques WC et urinoir de TECE – en inox brossé, chromés brillants ou blancs sur la base des plaques de déclenchement TECEplanus. Ces plaques de déclenchement avec système anti-vandalisme intégré sont équipées d'une détection infrarouge pour un usage polyvalent. Cela permet un déclenchement hygiénique et sans contact de la chasse du WC et de l'urinoir.

TECEplanus électronique avec capteur IR, batterie 6 V

Pour un déclenchement de chasse sans contact des réservoirs TECE. Adapté à tous les réservoirs TECE avec déclenchement frontal et hauteur de déclenchement de 1 m.

Composé de:

- Capteur infrarouge autofocus avec deux zones de détection pour la détection des personnes debout ou assises
- Plaque de déclenchement en inox pour un déclenchement manuel en option
- Compartiment batterie étanche à l'eau, batterie Lithium type 2CR5, 6 V DC incluse
- Dispositif de levage électrique avec servomoteur, entièrement monté sur support de déclenchement
- Chasse complète réglable 6 ou 9 litres
- Tige de déclenchement et matériel de fixation



WG 904 | RG 3

Désignation	Couleur	Référence	N° SGVSB	U. liv. 1	U. liv. 2	U. liv. 3	CHF/pce
TECEplanus	Inox brossé	9240350	814 391	1 pce	--	--	814.00
TECEplanus	Chromé brillant	9240351	814 391	1 pce	--	--	814.00
TECEplanus	Blanc brillant	9240361	814 391	1 pce	--	--	814.00

TECEplanus électronique avec capteur IR, réseau 230/12 V

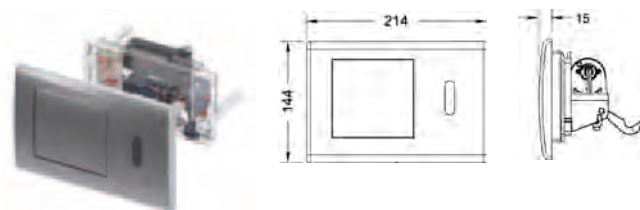
comme 9240350/9240351

mais avec

- Alimentation secteur via un transformateur externe 230/12 V (non compris dans le contenu de livraison)

Veillez commander séparément:

- Transfo TECEplanus 230/12 V – Référence 9810003 (voir page 95)
- Câble de raccordement TECEplanus 12 V – Référence 9810004 (voir page 95)



WG 904 | RG 3

Désignation	Couleur	Référence	N° SGVSB	U. liv. 1	U. liv. 2	U. liv. 3	CHF/pce
TECEplanus	Inox brossé	9240352	814 392	1 pce	--	--	814.00
TECEplanus	Chromé brillant	9240353	814 392	1 pce	--	--	814.00
TECEplanus	Blanc brillant	9240362	814 392	1 pce	--	--	814.00

Systeme de rinçage électronique – TECEplanus

Déclenchement à distance de WC radio TECEplanus pour barres d'appui rabattables, batterie 6 V

Pour l'accessibilité des personnes à mobilité réduite, déclenchement à distance des réservoirs TECE par bouton radio dans la barre d'appui.

Déclenchement manuel de la chasse possible via la plaque de déclenchement à simple touche.

Adapté pour les barres d'appui avec déclenchement radio:

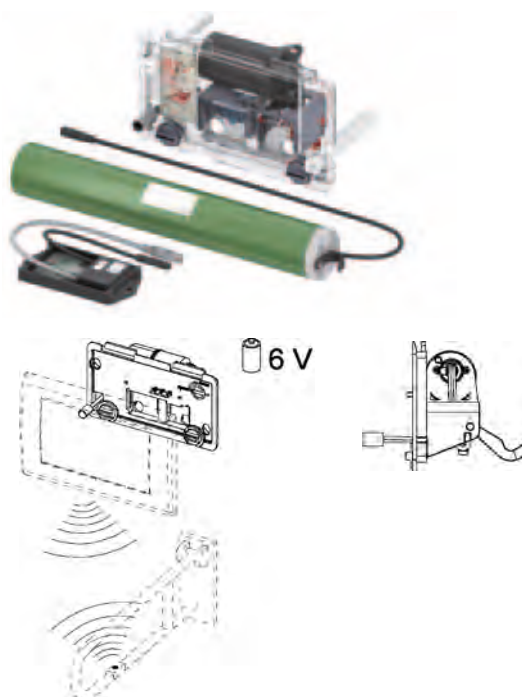
- Barres d'appui HEWI LifeSystem série 802.50.. avec kit d'extension HEWI 802.50.060R (droit) ou HEWI 802.50.060L (gauche)
- Barres d'appui HEWI série 801, 801.50..., avec kit d'extension HEWI 801.50.060
- Barres d'appui HEWI série 805, 805.50..., avec kit d'extension HEWI 801.50.060
- KEUCO Plan Care 34903 et 34905 avec déclenchement radio

Composé de:

- Récepteur radio remplaçable fonctionnant sur batterie
- Dispositif de levage électrique avec servomoteur, entièrement monté sur support de déclenchement
- Chasse complète réglable 4,5/6/7,5 ou 9 litres
- Compartiment batterie étanche à l'eau pour encastrement dans le réservoir
- 4 batteries de type Mono/D/LR20

Veillez commander séparément:

- Déclenchement chasse simple, par ex. TECEplanus inox, référence 9240310 (voir page 89)



WG 904 | RG 3

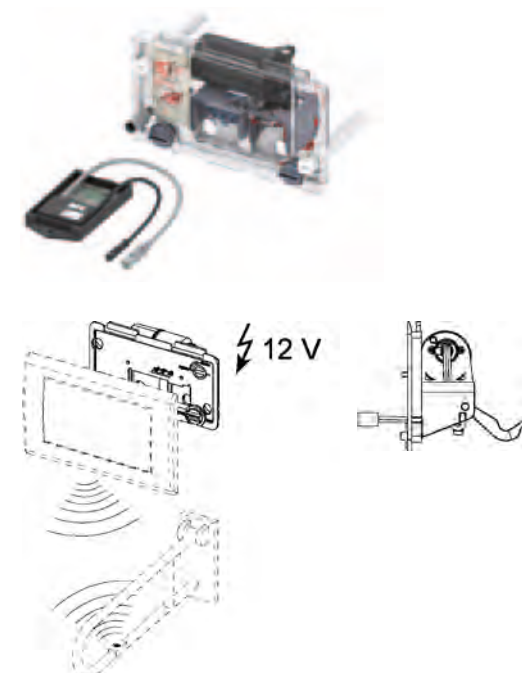
Désignation	Référence	U. liv. 1	U. liv. 2	U. liv. 3	CHF/pce
Déclenchement à distance de WC radio TECEplanus	9240354	1 pce	--	--	1'163.00

Déclenchement à distance WC TECEplanus radio pour barres d'appui rabattables, secteur 230/12 V

comme 9240354 mais pour alimentation électrique via un transfo externe 230/12 V (transfo non compris dans le contenu de livraison).

Veillez commander séparément:

- Transfo TECEplanus 230/12 V – référence 9810003 (voir page 95)
- Câble de raccordement TECEplanus 12 V – référence 9810004 (voir page 95)
- Déclenchement chasse simple, par ex. TECEplanus inox, référence 9240310 (voir page 89)



WG 904 | RG 3

Désignation	Référence	U. liv. 1	U. liv. 2	U. liv. 3	CHF/pce
Déclenchement à distance de WC radio TECEplanus	9240355	1 pce	--	--	1'163.00

Déclenchement à distance de WC TECEplanus par câble, batterie 6 V

Pour l'accessibilité des personnes à mobilité réduite, déclenchement à distance des réservoirs TECE par interrupteur électrique câblé sur la barre d'appui ou sur le mur. Adapté à tous les réservoirs TECE avec déclenchement frontal.

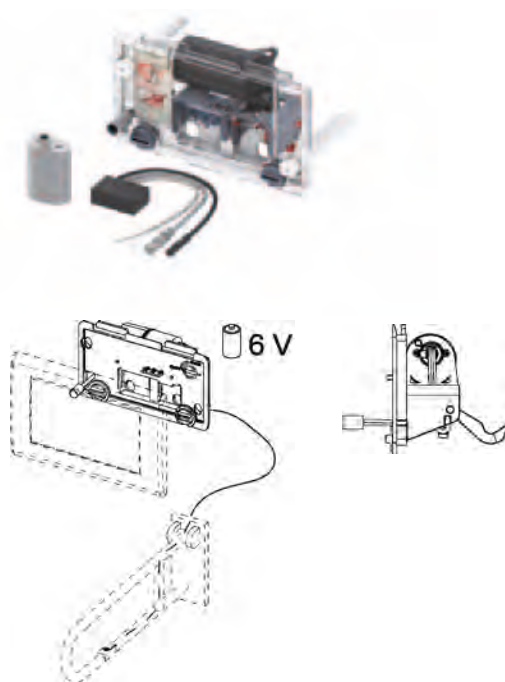
Déclenchement manuel de la chasse possible via la plaque de déclenchement de simple débit optionnelle (non comprise dans le contenu de livraison).

Composé de:

- Dispositif de levage électrique remplaçable sur batterie avec servomoteur, entièrement monté sur support de déclenchement
- Chasse complète réglable 4,5/6/7,5 ou 9 litres
- Compartiment batterie étanche à l'eau, batterie Lithium type 2CR5, 6 V DC incluse

Veillez commander séparément:

- Déclenchement chasse simple, par ex. TECEplanus inox, référence 9240310 (voir page 89)



WG 904 | RG 3

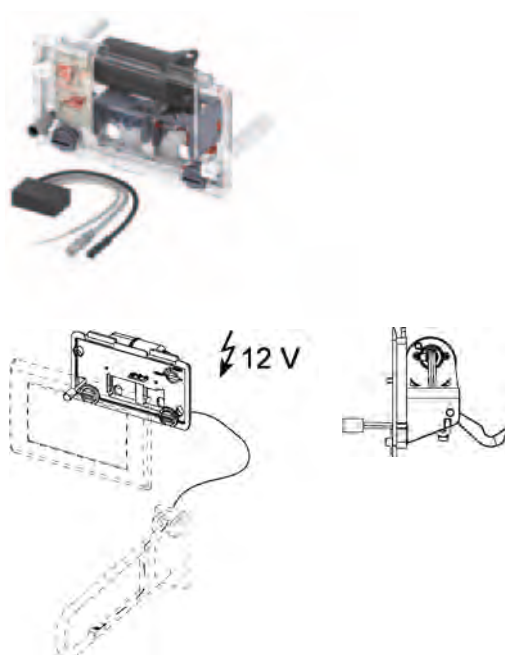
Désignation	Référence	U. liv. 1	U. liv. 2	U. liv. 3	CHF/pce
Déclenchement à distance de WC pour interrupteur électrique câblé	9240356	1 pce	--	--	581.00

Déclenchement à distance WC TECEplanus pour interrupteur électrique câblé, secteur 230/12 V

comme 9240356 mais pour alimentation électrique via un transfo externe 230/12 V (transfo non compris dans le contenu de livraison).

Veillez commander séparément:

- Transfo TECEplanus 230/12 V – référence 9810003 (voir page 95)
- Câble de raccordement TECEplanus 12 V – référence 9810004 (voir page 95)
- Déclenchement chasse simple, par ex. TECEplanus inox, référence 9240310 (voir page 89)



WG 904 | RG 3

Désignation	Référence	U. liv. 1	U. liv. 2	U. liv. 3	CHF/pce
Déclenchement à distance de WC pour interrupteur électrique câblé	9240357	1 pce	--	--	581.00

Systeme de rinçage électronique – TECEplanus

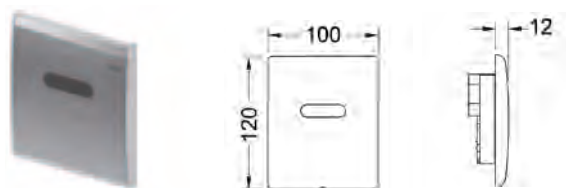
TECEplanus électronique urinoir batterie 6 V

Kit de montage pour déclenchement à infrarouge sans contact, adapté pour boîtier de chasse d'urinoir TECE, utilisable à partir d'une pression de 0,5 bar; temps de chasse, fonction pause à économie d'eau, mode nettoyage, pré-rinçage et chasse hygiénique réglables.

Composé de:

- Électrovanne avec grand filtre d'impuretés
- Batterie 6 V DC
- Façade métallique vissable avec champ du capteur
- Matériel de fixation
- Clé de programmation

100 x 120 x 12 mm



WG 904 | RG 3

Désignation	Couleur	Référence	N° SGVSB	U. liv. 1	U. liv. 2	U. liv. 3	CHF/pce
TECEplanus électronique urinoir	Inox brossé	9242350	814 381	1 pce	10 pces	--	814.00
TECEplanus électronique urinoir	Chromé brillant	9242351	814 381	1 pce	10 pces	--	814.00
TECEplanus électronique urinoir	Blanc satiné mat	9242354	814 381	1 pce	10 pces	--	814.00
TECEplanus électronique urinoir	Blanc brillant	9242356	814 381	1 pce	10 pces	--	814.00

TECEplanus électronique urinoir réseau 230/12 V

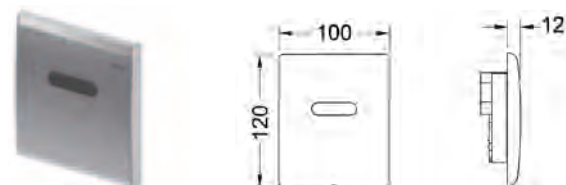
comme 9242350/9242351/9242354

mais avec

- Alimentation secteur via un transformateur externe 230/12 V (non compris dans le contenu de livraison)

Veillez commander séparément:

- Transfo TECEplanus 230/12 V – référence 9810003 (voir page 95)
- Câble de raccordement TECEplanus 12 V – référence 9810004 (voir page 95)



WG 904 | RG 3

Désignation	Couleur	Référence	N° SGVSB	U. liv. 1	U. liv. 2	U. liv. 3	CHF/pce
TECEplanus électronique urinoir	Inox brossé	9242352	814 382	1 pce	10 pces	--	814.00
TECEplanus électronique urinoir	Chromé brillant	9242353	814 382	1 pce	10 pces	--	814.00
TECEplanus électronique urinoir	Blanc satiné mat	9242355	814 382	1 pce	10 pces	--	814.00
TECEplanus électronique urinoir	Blanc brillant	9242357	814 382	1 pce	10 pces	--	814.00

Transformateur pour TECEplanus électronique secteur 230/12 V, WC/urinoir

Pour montage dans des boîtiers encastrés standards \varnothing 60 mm, permettant d'alimenter jusqu'à 5 urinoirs à déclenchement électronique ou 1 WC électronique.
Raccordement électrique: 230 V
Sortie: 12 V DC



WG 904 | RG 3

Désignation	Référence	N° SGVSB	U. liv. 1	U. liv. 2	U. liv. 3	CHF/pce
Transfo TECEplanus	9810003	814 388	1 pce	--	--	115.00

Câble de raccordement pour alimentation TECEplanus électronique 12 V, WC/urinoir

Câble d'alimentation à deux fils, longueur 10 m



WG 904 | RG 3

Désignation	Référence	N° SGVSB	U. liv. 1	U. liv. 2	U. liv. 3	CHF/pce
Câble de raccordement TECEplanus	9810004	814 389	1 pce	--	--	33.80

Interrupteur radio TECEplanus

Touche évolutive pour barres d'appui rabattables, adaptée pour déclenchement radio de WC TECE



WG 904 | RG 3

Désignation	Référence	U. liv. 1	U. liv. 2	U. liv. 3	CHF/pce
Interrupteur radio TECEplanus	9240360	1 pce	--	--	581.00



La trappe d'insertion, permet l'utilisation de pastilles nettoyantes dans le réservoir TECE. Celles-ci se glissent simplement dans le panier de la trappe du réservoir. Elles y libèrent leurs agents actifs – et la cuvette reste propre et nette à chaque chasse. Les systèmes de déclenchement TECE et les modèles TECElux peuvent tous être équipés de la trappe d'insertion.

Trappe d'insertion TECE pour pastilles nettoyantes

Pour l'insertion de pastilles nettoyantes dans les réservoirs TECE. En association avec toutes les plaques de déclenchement TECE ou plaques de déclenchement verre TECElux, pour montage frontal. Adapté pour le montage à fleur de paroi. Rétrofit possible avec toutes les plaques de déclenchement TECE.

Utilisation en cloison maçonnée à partir d'une épaisseur de cloison de 16 mm.

Épaisseur de cloison maximale: cloison sèche 60 mm, cloison maçonnée 75 mm.

Remarque:

Les pastilles nettoyantes à utiliser ne doivent contenir aucun chlore ni aucun autre composant oxydant.



WG 904 | RG 3

Référence	N° SGVSB	U. liv. 1	U. liv. 2	U. liv. 3	CHF/pce
9240950	875 172	1 pce	--	--	47.20

TECHNIQUE DE RINÇAGE TECE – LA ROBINETTERIE POUR WC À MÉCANISME ROTATIF

Pourquoi le mécanisme de déclenchement du WC ne bénéficierait-il pas lui aussi d'un design aussi sophistiqué que celui de l'espace salle de bain? Grâce au mécanisme rotatif développé par TECE, le design de vos plaques de déclenchement est désormais assorti à celui de grands noms de la robinetterie.

Toutes les robinetteries de WC fonctionnent comme une robinetterie de salle de bain de luxe avec un confort d'utilisation de qualité supérieure – tourner plutôt qu'appuyer. Pour la première fois, le double débit est possible avec un seul mécanisme de commande.



La robinetterie de WC – les idées en série

Les différents fabricants de robinetterie intègrent le mécanisme rotatif de déclenchement TECE pour correspondre au design des séries de robinets.



Fabricant: **Dornbracht**
toutes les séries



Fabricant: **Jado**
Série: **Lighthouse**



Fabricant: **Jado**
Série: **Glance, Geometry, IQ**



Fabricant: **Oras**
Série: **Il Bagno Alessi by Oras**

Fabricants de robinetterie partenaires de TECE:





TECElux

TECElux

TECE:
Intelligente Haustechnik



UN CONCENTRÉ D'INGÉNIOSITÉ À L'INTÉRIEUR – UN DESIGN ÉPURÉ À L'EXTÉRIEUR

Dans un TECElux, les fonctions utiles sont masquées dans la cloison et deviennent invisibles. La plaque de verre de sécurité est suspendue devant la cloison dissimulant ainsi la chambre d'inspection. Cachés derrière se trouvent le réservoir, les raccords pour l'eau et l'électricité, le module de réglage de la hauteur d'assise et, selon les modèles, le filtre céramique anti-odeur.

- 1 Réglage de la hauteur d'assise: la hauteur d'assise est réglable à tout moment avec une amplitude de huit centimètres.
- 2 Plaque de verre supérieure dotée de deux options: déclenchement manuel à l'aide de touches mécaniques ou électronique avec touches sensibles.
- 3 Trappe d'insertion intégrée pour pastilles nettoyantes.
- 4 Filtre céramique anti-odeurs – installation ultérieure possible.
- 5 Réservoir TECE doté de la technologie double chasse ayant fait ses preuves des milliers de fois.
- 6 Plaque de verre inférieure pour raccorder tout modèle courant de WC suspendu y compris les WC sans rebord et WC avec fonction bidet

TECElux Configurateur en ligne comme
outil de conseil: www.tece.ch



reddot design award
winner 2011



DESIGN PLUS

TECElux a déjà été plusieurs fois récompensé pour son association intelligente entre design et fonctionnalité.



RINÇAGE AVEC TOUCHES SENSITIVES

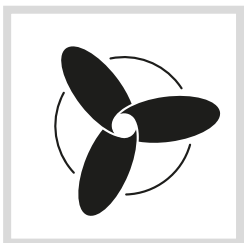
TECElux propose deux variantes de déclenchement: des touches mécaniques classiques ou un déclenchement électronique avec capteur de proximité. Le capteur détecte la personne s'approchant du WC et éclaire alors les touches. Le déclenchement électronique permet de déclencher le rinçage en appuyant sur les touches, mais aussi sans aucun contact. L'hygiène et une facilité de nettoyage irréprochables: les touches sensibles sont intégrées dans une plaque de verre sans joints.



Déclenchement mécanique au moyen de touches d'activation



Déclenchement électronique

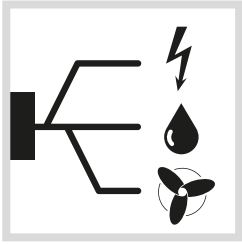


CERAMIC AIR

Les odeurs sont extraites là où elles apparaissent. L'air est purifié par un filtre céramique à charbon actif et redirigé dans la pièce. Les baisses de température provoquées par une ventilation extérieure sont ainsi évitées surtout lors des mois les plus froids de l'année. Le filtre à charbon actif a une durée de vie de 5 ans et peut aisément être remplacé.



Le WC dans une salle de bain ouverte – le filtre anti-odeurs TECElux maintient l'air pur.



SMART-CONNECT

Le terminal TECElux peut être associé avec pratiquement toutes les cuvettes et WC avec fonction bidet. Le raccordement électrique, l'alimentation ou l'évacuation sont masqués derrière la cloison. Seule une plaque plane en verre blanc ou noir de sécurité reste visible.



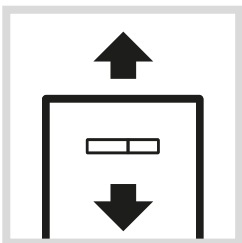
Cuvette ronde



Cuvette angulaire

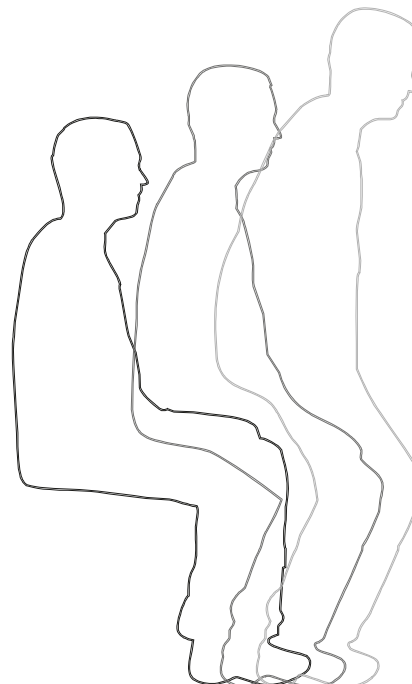


WC avec fonction bidet

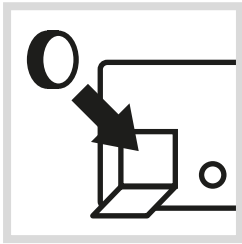


M-LIFT – HAUTEUR D'ASSISE AU CHOIX

En règle générale, un WC est monté à une hauteur standard. Une fois fixé, les grands, les petits, les jeunes doivent s'adapter à cette hauteur. TECELux permet de pré-régler la hauteur d'assise. Pour cela, on déplace tout simplement la plaque de verre avec la cuvette. La plage d'installation est de 8 cm et peut être adaptée ultérieurement.



Petite différence – grands effets: huit centimètres de plus ou de moins ne semblent pas très importants, pourtant pour s'asseoir et ensuite se relever confortablement cette différence est déterminante.



POUR UN WC TOUJOURS PLUS HYGIÉNIQUE: TRAPPE D'INSERTION POUR PASTILLES NETTOYANTES

TECElux est équipé d'une trappe d'insertion pour pastilles nettoyantes. Les pastilles nettoyantes se glissent tout simplement dans le collecteur de la trappe. La cuvette WC reste ainsi propre et nette.



LABEL WELL ÉCONOMIES D'EAU (WATER EFFICIENCY LABEL)

Le label WELL est un système de classification des produits mis en place par l'association européenne de l'industrie de la robinetterie sanitaire. Grâce au déclenchement de la chasse sans contact, au rinçage automatique en cas de non-utilisation prolongée, à la possibilité de réduire la quantité d'eau de rinçage par le système à double chasse, TECElux sen-Touch a obtenu dans le domaine public six étoiles correspondant à la note maximale.

WELL Home Water Efficiency Label	
Hersteller	TECE GmbH
Produktkategorie	WC-Spülssystem
Typ	Spülkasten
Modell	Wandebau-Spülkasten
Registrierungsnummer	WS10575-20130219
Wasser Effizienz Kriterien	
Spülmenge 6,0 l	*
Spülmenge 5,0 / 4,0 l	**
Mit Spülstopp-Funktion	*
Zweimengenspülung	**
Informationen Betrieb und Montage: www.well-online.eu A Label of EUited Valves European Valve Manufacturers Association	

WELL Public Water Efficiency Label	
Hersteller	TECE GmbH
Produktkategorie	WC-Spülssystem
Typ	Spülkasten
Modell	TECElux sen-Touch
Registrierungsnummer	WS10581-20140710
Wasser Effizienz Kriterien	
Spülmenge 6,0 l	*
Spülmenge 5,0 / 4,0 l	**
Mit Spülstopp-Funktion	*
Zweimengenspülung	**
Berührungsfreie Auslösung	*
Berührungsfreie Auslösung & Stagnationsspülung	**
Informationen Betrieb und Montage: www.well-online.eu A Label of EUited Valves European Valve Manufacturers Association	



	Page
TECElux – Présentation rapide	106–107
TECElux – Module	108–110
TECElux – Plaques de verre	111
TECElux – Plaques de verre pour WC	112–113
TECElux – Accessoires	114–115
TECElux – Calcul rapide	116–117
TECElux – Montage	118–119

Vous trouverez un récapitulatif des déclarations de performances valides (DOP) sur Internet sous www.tece.ch.

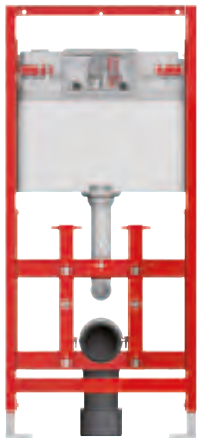
TECElux – Présentation rapide

Pour une commande sans erreur ...

Un terminal TECElux se compose toujours de:

- (A) Un module TECElux,
- (B) une face avant supérieure en verre,
- (C) une face avant inférieure en verre avec des passages pour les différents types de raccordements électriques et d'eau.

A Module TECElux



TECElux 100
Référence 9600100



TECElux 200
Référence 9600200



TECElux 400
Référence 9600400

B Face avant supérieure en verre



«sen-Touch» (b)
Référence 9650002
«sen-Touch» (n)
Référence 9650003



Boutons blancs (b)
Référence 9650000
Boutons noirs (n)
Référence 9650005



Boutons chromés brillants (b)
Référence 9650001
Boutons chromés brillants (n)
Référence 9650004

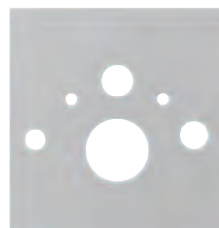


Terminal WC TECElux (b/n)

C Face avant inférieure en verre



Cuvettes classiques (b)
Référence 9650100
Cuvettes classiques (n)
Référence 9650105










WC avec fonction bidet (b)
Référence 9650101
Référence 9650103
Référence 9650104



Abattant pour WC avec
fonction bidet (b)
Référence 9650102

C Vue d'ensemble des faces avant inférieures et accessoires pour cuvettes, WC avec fonction bidet et abattants

							
	9650100 (b) 9650105 (n)	9660001	9650101 (b) 9650106 (n)	9650102 (b)	9650103 (b) 9650107 (n)	9650104 (b) 9650108 (n)	9650109 (b) 9650110 (n)
Cuvettes standard (entraxe de fixation de 180 mm)	X						
TOTO Neorest AC * TOTO Neorest EW *		X	X				
TOTO Washlet CF TOTO Washlet EK (avec connexions séparées: TCF6632G#NW1) TOTO Washlet GL (avec connexions séparées: TCF6532G#NW1) TOTO Washlet Giovanni		X		X			
TOTO Washlet SG TOTO Washlet EK (avec connexions cachées: TCF6632C3GV1) TOTO Washlet GL (avec connexions cachées: TCF6532C3GV1)		X				X	
Duravit D-Code		X		X			
Duravit Sensowash Starck Duravit Sensowash Slim					X		
Villeroy & Boch Viclean U		X		X			
Villeroy & Boch Viclean U+		X				X	
Villeroy & Boch Viclean L					X		
Geberit AquaClean 8000 Geberit AquaClean 8000 plus			X				
Geberit AquaClean 5000 Geberit AquaClean 5000 plus				X			
Geberit AquaClean Sela Geberit AquaClean Mera						X	
Grohe Sensia						X	

* TECElux 400 non nécessaire, car l'extraction des odeurs est déjà incluse avec la cuvette TOTO Neorest. Si la face avant supérieure «sen-touch» est utilisée le déclenchement à distance TOTO Neorest ne fonctionne pas. Si le déclenchement manuel est utilisé, commandez le câble de commande (référence 9820259).

(b) = verre blanc, (n) = verre noir

TECElux – Modules

Module TECElux 100, hauteur 1120 mm

Module pour cloison sèche, installation dans un châssis TECEprofil ou montage sur cloison à ossature métal ou bois, en applique ou en angle.

Pour plaques de déclenchement en verre TECElux et plaques en verre de WC.

Unité entièrement pré-montée, composée de:

Réservoir TECE UP:

- Réservoir de sécurité en plastique antichoc
- Réservoir fermé entièrement pré-monté
- Robinet d'arrêt et raccord de réservoir pré-montés
- Raccord de réservoir avec filetage femelle 1/2"
- Réservoir d'une contenance de 10 litres; volume de chasse pré-réglé à 6 litres; volume de chasse réglable à tout moment sur 4,5/7,5/9 litres, petite chasse de 3 litres avec la technique du double rinçage. Volume résiduel pouvant être immédiatement utilisé pour une chasse supplémentaire.
- Isolation contre la condensation
- Conforme à l'EN 14055
- Groupe de robinetterie 1 selon la DIN 4109
- Robinet flotteur ultra silencieux
- Trappe d'insertion incluse pour pastilles nettoyantes. Permet l'insertion de pastilles nettoyantes dans le réservoir pour désinfection du WC.

Module:

- Châssis mécano-soudé avec surface traitée par pulvérisation
- Fixation réglable en profondeur de la plaque avant supérieure et inférieure
- Deux pieds réglables pour une fixation au sol de 0 à 200 mm
- Deux boulons de retenue et écrous M 12
- Entraxe de fixation pour cuvette de 180 mm
- Pipe d'évacuation DN 90 avec raccord de réduction DN 90/100, matériau PP
- Raccord de réduction également utilisable pour sortie horizontale
- Manchettes de raccordement WC DN 90, bouchons de protection inclus
- Gabarit de détournage grande dimension
- Adapté pour les cloisons d'une épaisseur maximum de 45 mm
- Dimensions (H x L x P): 1120 x 500 x 150 mm

Veillez commander séparément:

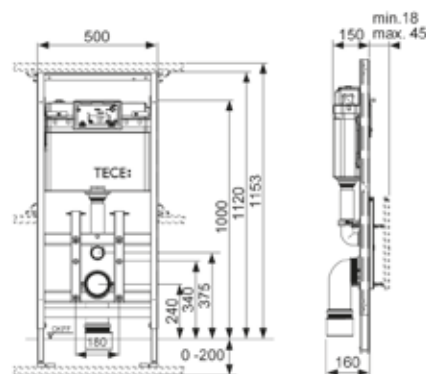
- Plaque avant supérieure
- Plaque avant inférieure
- Système de fixation pour un montage en applique, en angle ou sur des murs à ossature bois

Accessoires en option:

Kit upgrade TECElux aspiration des odeurs «ceramic-Air» (9660000), seulement en association avec la plaque de déclenchement supérieure en verre sen-Touch.

WG 920 | RG 3

Référence	N° SGVSB	U. liv. 1	U. liv. 2	U. liv. 3	CHF/pce
9600100	875 181	1 pce	6 pces	12 pces	366.00



Module TECElux 200, hauteur 1120 mm, réglable en hauteur après installation

Module pour cloison sèche, installation dans un châssis TECEprofil ou montage sur cloison à ossature métal ou bois, en applique ou en angle.

Pour plaque de déclenchement en verre TECElux et plaque en verre de WC, réglable en hauteur ultérieurement manuellement de 8 cm.

Unité entièrement pré-montée, composée de:

Réservoir TECE UP:

- Réservoir de sécurité en plastique antichoc
- Réservoir fermé entièrement pré-monté
- Robinet d'arrêt et raccord de réservoir pré-montés
- Raccord de réservoir avec filetage femelle 1/2"
- Réservoir d'une contenance de 10 litres; volume de chasse pré-réglé à 6 litres; volume de chasse réglable à tout moment sur 4,5/7,5/9 litres, petite chasse de 3 litres avec la technique du double rinçage. Volume résiduel pouvant être immédiatement utilisé pour une chasse supplémentaire.
- Isolation contre la condensation
- Conforme à l'EN 14055
- Groupe de robinetterie 1 selon la DIN 4109
- Robinet flotteur ultra silencieux
- Trappe d'insertion incluse pour pastilles nettoyantes. Permet l'insertion de pastilles nettoyantes dans le réservoir pour désinfection du WC.

Module:

- Châssis mécano-soudé avec surface traitée par pulvérisation
- Fixation réglable en profondeur de la plaque en verre supérieure et inférieure, également réglable manuellement en hauteur ultérieurement
- Deux pieds réglables pour une fixation au sol de 0 à 200 mm
- Deux boulons de retenue et écrous M 12
- Entraxe de fixation pour cuvette de 180 mm
- Pipe d'évacuation DN 90, raccord de réduction matériau HDPE (soudable), raccord de réduction DN 90/100 en PP inclus
- Manchettes de raccordement WC DN 90, bouchons de protection inclus
- Gabarit de détournage grande dimension
- Adapté pour les cloisons d'une épaisseur maximum de 45 mm
- Dimensions (H x L x P): 1120 x 500 x 160 mm

Veillez commander séparément:

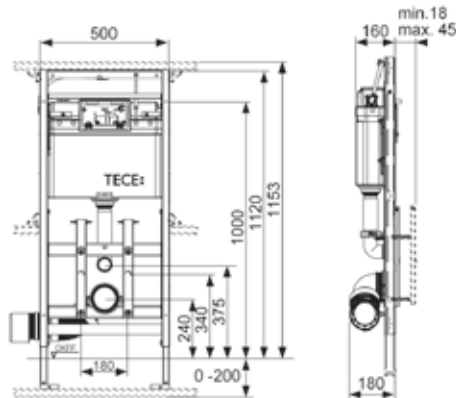
- Plaque avant supérieure
- Plaque avant inférieure
- Système de fixation pour un montage en applique, en angle ou sur des murs à ossature en bois

Accessoires en option:

Kit upgrade TECElux aspiration des odeurs «ceramic-Air» (9660000), seulement en association avec la plaque de déclenchement supérieure en verre sen-Touch.

WG 920 | RG 3

Référence	N° SGVSB	U. liv. 1	U. liv. 2	U. liv. 3	CHF/pce
9600200	875 182	1 pce	6 pces	12 pces	519.00



TECElux

TECElux – Modules

Module WC TECElux 400, hauteur 1120 mm, réglable en hauteur après installation, avec aspiration des odeurs

Module pour cloison sèche, installation dans un châssis TECEprofil ou montage sur cloison à ossature métal ou bois, en applique ou en angle.

Pour plaque de déclenchement en verre sen-Touch et plaque en verre de WC, réglable en hauteur ultérieurement manuellement de 8 cm, aspiration des odeurs «ceramic-Air» inclus.

Unité entièrement pré-montée, composée de:

Réservoir TECE UP:

- Réservoir de sécurité en plastique antichoc
- Réservoir fermé entièrement pré-monté
- Robinet d'arrêt et raccord de réservoir pré-montés
- Raccord de réservoir avec filetage femelle 1/2"
- Réservoir d'une contenance de 10 litres; volume de chasse pré-réglé à 6 litres; volume de chasse réglable à tout moment sur 4,5/7,5/9 litres, petite chasse de 3 litres avec la technique du double rinçage. Volume résiduel pouvant être immédiatement utilisé pour une chasse supplémentaire.
- Isolation contre la condensation
- Conforme à l'EN 14055
- Groupe de robinetterie 1 selon la DIN 4109
- Robinet flotteur ultra silencieux
- Trappe d'insertion incluse pour pastilles nettoyantes. Permet l'insertion de pastilles nettoyantes dans le réservoir pour désinfection du WC.

Module:

- Châssis mécano-soudé avec surface traitée par pulvérisation
- Fixation réglable en profondeur de la plaque en verre supérieure et inférieure, également réglable manuellement en hauteur ultérieurement
- Deux pieds réglables pour une fixation au sol de 0 à 200 mm
- Deux boulons de retenue et écrous M 12
- Entraxe de fixation pour cuvette de 180 mm
- Pipe d'évacuation DN 90, raccord de réduction matériau HDPE (soudable), raccord de réduction DN 90/100 en PP inclus
- Manchettes de raccordement WC DN 90, bouchons de protection inclus
- Gabarit de détournage grande dimension
- Adapté pour les cloisons d'une épaisseur maximum de 45 mm
- Dimensions (H x L x P): 1120 x 500 x 160 mm

Aspiration silencieuse des odeurs «ceramic-Air» avec cartouche de filtre longue durée.

Remarque:

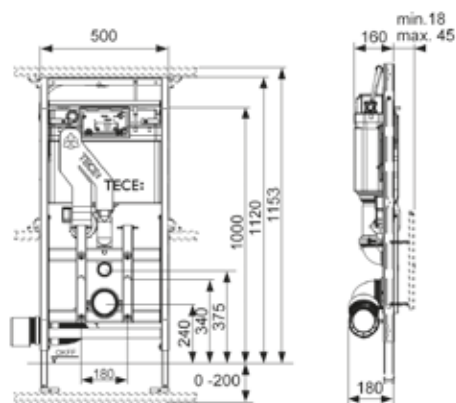
L'aspiration des odeurs «ceramic-Air» est possible avec toutes les cuvettes de WC classiques. Il existe toutefois certaines cuvettes pour lesquelles, en raison de leur position d'assise ou d'un bord de rinçage élevé, l'eau de rinçage reste dans le tube de chasse et peut entraîner un remplissage partiel/complet. Dans le dernier document «Informations techniques» et dans le tableau à droite, vous trouverez un récapitulatif des cuvettes concernées pour lesquelles l'aspiration des odeurs n'est pas possible.

Veillez commander séparément:

- Plaque avant supérieure sen-Touch
- Plaque avant inférieure
- Système de fixation pour un montage en applique, en angle ou sur des murs à ossature en bois

WG 920 | RG 3

Référence	N° SGVSB	U. liv. 1	CHF/pce
9600400	875 183	1 pce	773.00



Remarque:

Cuvettes pas adaptées pour l'aspiration des odeurs:

Fabricant	Type	Référence
Duravit	Stark 1	021009
	Stark 3	221509
	Architec (Duraplus)	254609
Ideal Standard	Mia/SimplyU	J4521xx
	SoftMood	T3226xx
Keramag	500 by Citterio - bas	202100
	CASSINI - bas	203200
	EMANI by Citterio - bas	207800
	ERA - bas	208800
	Plus 4	202010
	Silk - plat	203670
Villeroy & Boch	Omnia classics	66 65 10
	Omnia O.novo	66 95 10

Plaque avant supérieure en verre avec déclenchement manuel

Plaque avant supérieure pour module TECElux avec deux touches de déclenchement sur ressort. Tiges de déclenchement et matériel de fixation inclus.

Montage seulement en association avec la plaque en verre inférieure de WC.

Dimensions (H x l x P): 555 x 430 x 16 mm



WG 920 | RG 3

Désignation	Couleur	Référence	N° SGVSB	U. liv. 1	U. liv. 2	CHF/pce
TECElux	Verre blanc, touches blanches	9650000	875 184	1 pce	20 pces	294.00
TECElux	Verre blanc, touches chromées brillantes	9650001	875 184	1 pce	20 pces	334.00
TECElux	Verre noir, touches chromées brillantes	9650004	875 184	1 pce	20 pces	334.00
TECElux	Verre noir, touches noires	9650005	875 184	1 pce	20 pces	294.00

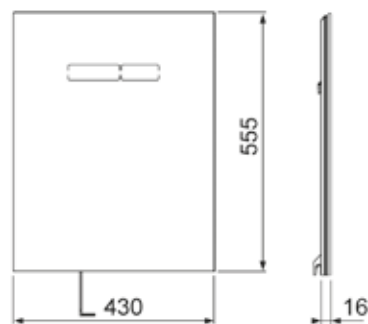
Plaque avant supérieure en verre avec déclenchement électronique sen-Touch

Plaque avant supérieure pour module TECElux avec déclenchement électronique sen-Touch et matériel de fixation.

Bloc d'alimentation inclus (tension d'alimentation 230 V) avec moteur double-action (petite chasse, grande chasse).

Montage seulement en association avec la plaque en verre inférieure de WC

Dimensions (H x l x P): 555 x 430 x 16 mm



Fonctionnement du système sen-Touch:

Le capteur détecte la personne s'approchant du WC et éclaire alors les touches. Le déclenchement peut se faire par un léger effleurement ou même sans contact. L'électronique sen-Touch peut être adaptée aux exigences individuelles, grâce à sa programmation.

Fonctions programmables:

- Zone de détection du capteur
- Luminosité de l'éclairage des touches
- Chasse hygiénique
- Durée de l'aspiration des odeurs
- Intensité de l'aspiration des odeurs
- Fonction nettoyage

WG 920 | RG 3

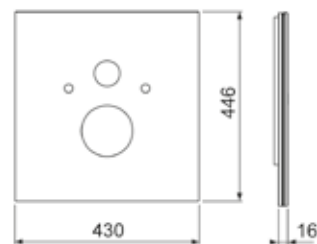
Désignation	Couleur	Référence	N° SGVSB	U. liv. 1	U. liv. 2	CHF/pce
TECElux	Verre blanc	9650002	875 185	1 pce	10 pces	787.00
TECElux	Verre noir	9650003	875 185	1 pce	10 pces	787.00

TECElux – Plaques de verre pour WC

Plaque avant inférieure TECElux pour WC classique

Plaque avant inférieure en verre pour combinaison avec des cuvettes classiques, entraxe de fixation 180 mm, kit d'isolation acoustique inclus.

Dimensions (H x l x P): 446 x 430 x 16 mm



WG 920 | RG 3

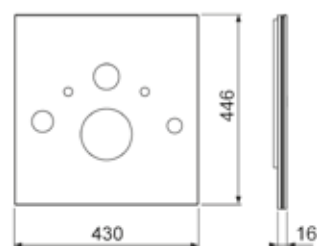
Désignation	Couleur	Référence	N° SGVSB	U. liv. 1	U. liv. 2	CHF/pce
TECElux	Verre blanc	9650100	875 186	1 pce	20 pces	167.00
TECElux	Verre noir	9650105	875 186	1 pce	20 pces	167.00

Plaque avant inférieure TECElux pour WC avec fonction bidet (TOTO, Geberit)

Plaque avant inférieure en verre pour installation avec les WC avec fonction bidet TOTO Neorest AC et EW ou Geberit AquaClean 8000/8000plus, kit d'isolation acoustique et flexible renforcé pour réservoir inclus.

Lors du montage d'un WC TOTO, veuillez utiliser un kit de raccordement pour WC avec fonction bidet (9660001).

Dimensions (H x l x P): 446 x 430 x 16 mm



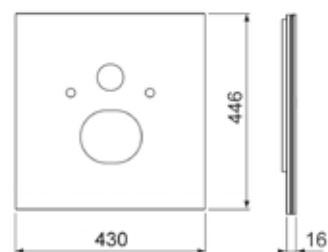
WG 920 | RG 3

Désignation	Couleur	Référence	N° SGVSB	U. liv. 1	U. liv. 2	CHF/pce
TECElux	Verre blanc	9650101	875 187	1 pce	20 pces	223.00
TECElux	Verre noir	9650106	875 187	1 pce	20 pces	223.00

Plaque avant inférieure TECElux pour WC avec fonction bidet (Duravit etc.)

Plaque avant inférieure en verre pour une combinaison avec les WC avec fonction bidet Duravit SensoWash et Slim ou V & B ViClean L; kit d'isolation acoustique, flexible renforcé et long raccord de flexible pour réservoir inclus.

Dimensions (H x l x P): 446 x 430 x 16 mm



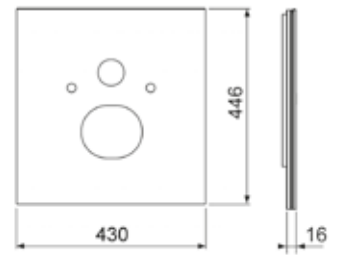
WG 920 | RG 3

Désignation	Couleur	Référence	N° SGVSB	U. liv. 1	U. liv. 2	CHF/pce
TECElux	Verre blanc	9650103	875 192	1 pce	20 pces	223.00
TECElux	Verre noir	9650107	875 192	1 pce	20 pces	223.00

Plaque avant inférieure TECElux pour WC avec fonction bidet (AquaClean Sela etc.)

Plaque avant inférieure en verre pour une combinaison avec les WC avec fonction bidet Geberit AquaClean Sela et Mera, Toto Washlet SG, Toto Washlet EK ou GL avec raccordements cachés, Grohe Sensia ou V & B ViClean U+ avec kit d'isolation acoustique et flexible renforcé de rechange pour réservoirs.

Dimensions (H x l x P): 446 x 430 x 16 mm



WG 920 | RG 3

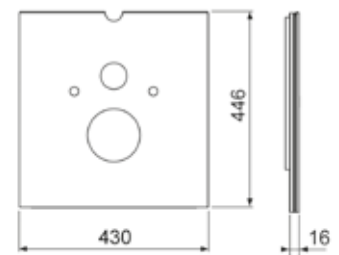
Désignation	Couleur	Référence	N° SGVSB	U. liv. 1	U. liv. 2	CHF/pce
TECElux	Verre blanc	9650104	875 193	1 pce	20 pces	223.00
TECElux	Verre noir	9650108	875 193	1 pce	20 pces	223.00

Plaque avant inférieure TECElux pour abattant WC avec fonction bidet

Plaque avant inférieure en verre pour une combinaison avec les abattants pour WC avec fonction bidet de TOTO Washlet GL et EK, Washlet Giovannoni, V & B ViClean U ou Geberit AquaClean 5000 et 5000 plus, kit d'isolation acoustique et flexible renforcé pour réservoir inclus.

Pour montage d'un abattant TOTO ou V & B, veuillez utiliser le kit de raccordement pour WC avec fonction bidet (9660001).

Dimensions (H x l x P): 446 x 430 x 16 mm



WG 920 | RG 3

Désignation	Couleur	Référence	N° SGVSB	U. liv. 1	U. liv. 2	CHF/pce
TECElux	Verre blanc	9650102	875 188	1 pce	20 pces	223.00

TECElux – Accessoires

Jeu de bague de réglage de débit TECE

Pour le réglage de la pression de chasse du réservoir TECE.
Montage dans le panier de cloche de chasse. Diamètre 46 à 28 mm.



WG 905 | RG 3

Référence	N° SGVSB	U. liv. 1	CHF/pce
9820337	875 057	1 pce	23.60

Kit upgrade TECElux d'aspiration des odeurs «ceramic-Air»

Kit upgrade pour installation ultérieure de l'aspiration des odeurs «ceramic-Air» pour terminal WC TECElux 100 ou TECElux 200.

Le kit spécial se compose de:

- Boîtier d'aspiration des odeurs, ventilateur et sortie d'air inclus
- Cartouche de filtre
- Matériel de fixation
- Tube de chasse avec raccordement pour aspiration des odeurs
- Soupape d'évacuation



WG 920 | RG 3

Référence	N° SGVSB	U. liv. 1	CHF/pce
9660000	875 189	1 pce	273.00

Remarque:

L'aspiration des odeurs «ceramic-Air» est possible avec toutes les cuvettes de WC classiques. Il existe toutefois certaines cuvettes pour lesquelles, en raison de leur position d'assise ou d'un bord de rinçage élevé, l'eau de rinçage reste dans le tube de chasse et peut entraîner un remplissage partiel/complet. Dans le dernier document «Informations techniques» et dans le tableau ci-dessous, vous trouverez un récapitulatif des cuvettes concernées pour lesquelles l'aspiration des odeurs n'est pas possible.

Cuvettes pas adaptées pour l'aspiration des odeurs:

Fabricant	Type	Référence
Duravit	Stark 1	021009
	Stark 3	221509
	Architec (Duraplus)	254609
Ideal Standard	Mia/SimplyU	J4521xx
	SoftMood	T3226xx
Keramag	500 by Citterio - bas	202100
	CASSINI - bas	203200
	EMANI by Citterio - bas	207800
	ERA - bas	208800
	Plus 4	202010
	Silk - plat	203670
Villeroy & Boch	Omnia classics	66 65 10
	Omnia O.novo	66 95 10

Kit de raccordement TECElux pour WC avec fonction bidet

Flexible renforcé rallongé avec embout de raccordement pour TOTO Neorest AC et EW, TOTO Washlet GL et EK, TOTO Washlet Giovanni et V & B viClean U.



WG 920 | RG 3

Référence	N° SGVSB	U. liv. 1	CHF/pce
9660001	875 190	1 pce	39.30

Kit de raccordement électrique pour TECElux

Pour le raccordement électrique fixe de la plaque de verre sen-Touch en zone de protection II.

Le kit de raccordement se compose de:

- Boîtier d'encastement, classe de protection IP 44
- Transfo 230/12 V
- Câble de raccordement sen-Touch



WG 920 | RG 3

Référence	N° SGVSB	U. liv. 1	CHF/pce
9660002	875 191	1 pce	127.00

Trappe d'insertion TECE pour pastilles nettoyantes

Pour l'insertion de pastilles nettoyantes dans les réservoirs TECE. En association avec toutes les plaques de déclenchement TECE ou plaques de déclenchement verre TECElux, pour montage frontal. Adapté pour le montage à fleur de paroi. Rétrofit possible avec toutes les plaques de déclenchement TECE.

Utilisation en cloison maçonnée à partir d'une épaisseur de cloison de 16 mm.
Épaisseur de cloison maximale: cloison sèche 60 mm, cloison maçonnée 75 mm.



Remarque:

Les pastilles nettoyantes à utiliser ne doivent pas contenir de chlore ni aucun autre composant oxydant.

WG 904 | RG 3

Référence	U. liv. 1	U. liv. 2	U. liv. 3	CHF/pce
9240950	1 pce	--	--	47.20

TECElux – Calcul rapide

Verre blanc

TECElux 100
9600100
366.00 CHF



Touches blanches
9650000
294.00 CHF



Touches chromées
9650001
334.00 CHF



sen-Touch
9650002
787.00 CHF



WC standard
9650100
167.00 CHF

Total
827.00 CHF



WC avec fonction bidet
9650101, 9650103, 9650104
Abattant pour WC avec
fonction bidet 9650102
223.00 CHF

Total
883.00 CHF



WC standard
9650100
167.00 CHF

Total
867.00 CHF



WC avec fonction bidet
9650101, 9650103, 9650104
Abattant pour WC avec
fonction bidet 9650102
223.00 CHF

Total
923.00 CHF



WC standard
9650100
167.00 CHF

Total
1'320.00 CHF



WC avec fonction bidet
9650101, 9650103, 9650104
Abattant pour WC avec
fonction bidet 9650102
223.00 CHF

Total
1'376.00 CHF

TECElux 200
9600200
519.00 CHF



Touches blanches
9650000
294.00 CHF



Touches chromées
9650001
334.00 CHF



sen-Touch
9650002
787.00 CHF



WC standard
9650100
167.00 CHF

Total
980.00 CHF



WC avec fonction bidet
9650101, 9650103, 9650104
Abattant pour WC avec
fonction bidet 9650102
223.00 CHF

Total
1'036.00 CHF



WC standard
9650100
167.00 CHF

Total
1'020.00 CHF



WC avec fonction bidet
9650101, 9650103, 9650104
Abattant pour WC avec
fonction bidet 9650102
223.00 CHF

Total
1'076.00 CHF



WC standard
9650100
167.00 CHF

Total
1'473.00 CHF



WC avec fonction bidet
9650101, 9650103, 9650104
Abattant pour WC avec
fonction bidet 9650102
223.00 CHF

Total
1'529.00 CHF

TECElux 400
9600400
773.00 CHF



sen-Touch
9650002
787.00 CHF



WC standard
9650100
167.00 CHF

Total
1'727.00 CHF



WC avec fonction bidet
9650101, 9650103, 9650104
Abattant pour WC avec
fonction bidet 9650102
223.00 CHF

Total
1'783.00 CHF

Verre, noir

TECElux 100
9600100
366.00 CHF



Touches noires
9650005
294.00 CHF



Touches chromées
9650004
334.00 CHF



sen-Touch
9650003
787.00 CHF



WC standard
9650105
167.00 CHF

Total
827.00 CHF



WC avec fonction bidet
9650106, 9650107, 9650108
223.00 CHF

Total
883.00 CHF



WC standard
9650105
167.00 CHF

Total
867.00 CHF



WC avec fonction bidet
9650106, 9650107, 9650108
223.00 CHF

Total
923.00 CHF



WC standard
9650105
167.00 CHF

Total
1'320.00 CHF



WC avec fonction bidet
9650106, 9650107, 9650108
223.00 CHF

Total
1'376.00 CHF

TECElux 200
9600200
519.00 CHF



Touches noires
9650005
294.00 CHF



Touches chromées
9650004
334.00 CHF



sen-Touch
9650003
787.00 CHF



WC standard
9650105
167.00 CHF

Total
980.00 CHF



WC avec fonction bidet
9650106, 9650107, 9650108
223.00 CHF

Total
1'036.00 CHF



WC standard
9650105
167.00 CHF

Total
1'020.00 CHF



WC avec fonction bidet
9650106, 9650107, 9650108
223.00 CHF

Total
1'076.00 CHF



WC standard
9650105
167.00 CHF

Total
1'473.00 CHF



WC avec fonction bidet
9650106, 9650107, 9650108
223.00 CHF

Total
1'529.00 CHF

TECElux 400
9600400
773.00 CHF



sen-Touch
9650003
787.00 CHF



WC standard
9650105
167.00 CHF

Total
1'727.00 CHF

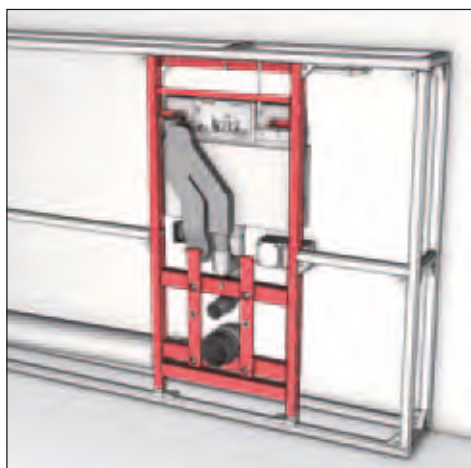


WC avec fonction bidet
9650106, 9650107, 9650108
223.00 CHF

Total
1'783.00 CHF

TECElux – Montage

Malgré les multiples fonctionnalités du module TECElux, peu d'étapes de travail suffisent à son installation. Grâce à la technologie de bâti-supports TECE, il ne s'agit plus ici de réinventer la roue.



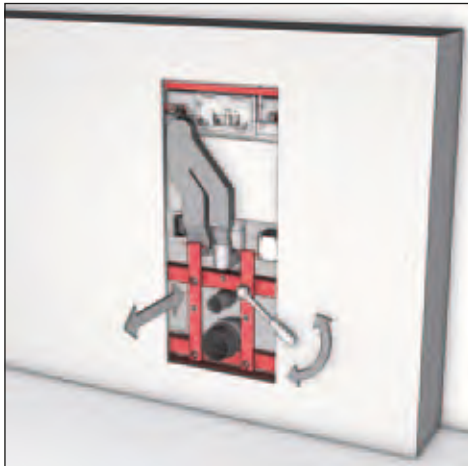
Installation du module, p. ex. dans un bâti-support TECEprofil. S'ensuit le raccordement à l'arrivée d'eau, à l'évacuation des eaux usées et à l'alimentation électrique.



Le grand gabarit de découpage est monté avant le parement.



Le bâti-support est habillé avec les plaques pour pièces humides du commerce. La structure du mur est ensuite carrelée ou crépie.



Après le retrait du gabarit de décourage, la réception de la plaque de verre inférieure de la structure du mur est adaptée.



La plaque de verre du WC et la cuvette – avec kit d'isolation acoustique – sont maintenant montées.



Le montage s'achève avec le montage de la plaque de verre supérieure.





TECEdrainline



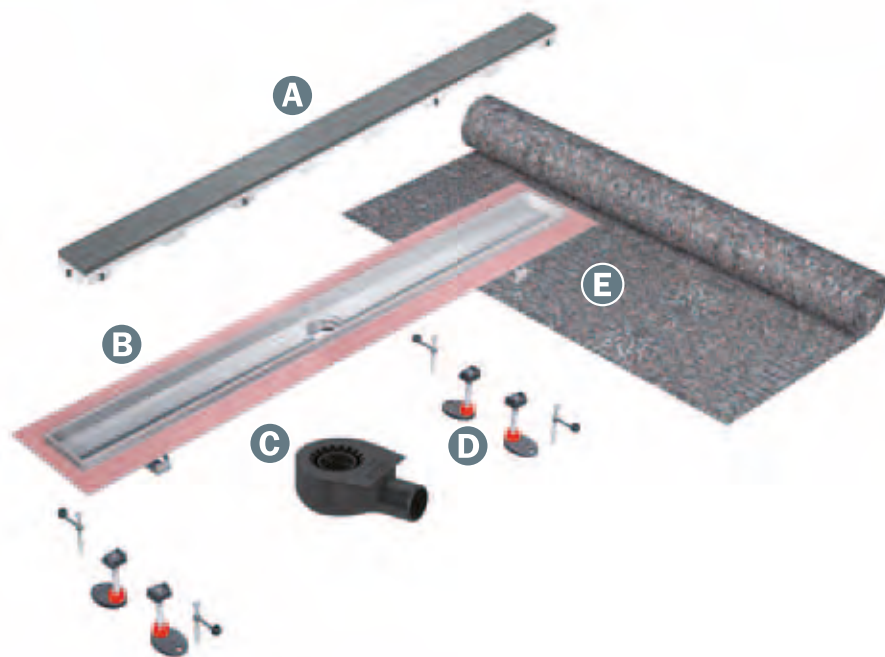
Grille à carreler TECEdrainline

TECEdrainline – LE PLAISIR DE LA DOUCHE SANS LIMITE

TECEdrainline libère la salle de bain de toutes les contraintes habituellement imposées par les cabines de douche et permet d'obtenir un sol uniforme. La salle de bain devient un espace de vie convivial et libre mais qui se démarque cependant par son caractère et son style, grâce notamment au système TECEdrainline et ses grilles design en inox, ses grilles en verre et sa version à carreler «plate» la plus discrète de tous les modèles.

LE SYSTÈME TECEdrainline

Le système TECEdrainline se compose de plusieurs éléments - grilles, rigoles et siphons - librement combinables.



La rigole d'évacuation TECEdrainline se compose des éléments suivants:

- (A) une grille design en inox, en verre ou à carreler
- (B) une rigole
- (C) un siphon

Accessoires (en option):

- (D) Pieds de montage
- (E) Isolation acoustique Drainbase

TECEdrainline SIPHONS

La gamme TECEdrainline comprend cinq modèles de siphons pour une adaptation parfaite aux différentes configurations et restrictions liées à l'installation: il existe notamment des siphons à hauteur d'installation minimale - parfaits pour une utilisation en rénovation et des siphons à haute capacité d'évacuation - parfaits pour les douches à grand débit. La gamme comprend également des éléments de protection contre l'incendie.





NOTRE PLUS BELLE ÉVACUATION EST ... «INVISIBLE»!

TECE a conçu une rigole d'évacuation spéciale sols en pierre naturelle. Son atout: une pose et une étanchéité des plus simples. Au niveau esthétique, c'est un gain indéniable: plus de cadre inox marquant le sol, l'évacuation se confond désormais avec la pierre naturelle ne laissant apparaître qu'une légère fente.

UN SYSTÈME HYGIÉNIQUE D'UN ENTRETIEN ULTRA SIMPLE ...

Quel atout pour la rigole TECEdrainline!



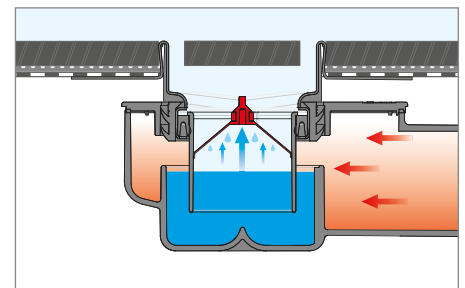
Soulever, essuyer, terminé!

Le corps de la rigole est en inox sans aucun interstice jusqu'au revêtement. D'une forme nette, il n'a ni recoin inaccessible, ni fente, ni vis susceptibles de voir cheveux et autres saletés s'y amasser. Voilà qui permet un nettoyage hygiénique d'une simplicité désarmante.



Panier anti-odeur TECEdrainline

Comparé à un siphon traditionnel à garde d'eau, le siphon à panier anti-odeur double membrane empêche nettement mieux les remontées d'odeurs désagréables. Il ne s'assèche pas et bloque le passage d'insectes et autres vermines. Bref, il est l'élément indispensable des salles de bains d'hôtels ou de gîtes. Tous les siphons peuvent être équipés d'un panier anti-odeur à double membrane, même sur des rigoles déjà installées.



Vue en coupe du panier anti-odeur TECEdrainline

TECEdrainline – Description des produits

POINT – LIGNE – ÉTANCHE!

Seal System – le standard d'étanchéité certifié pour rigoles d'évacuation et siphons TECE

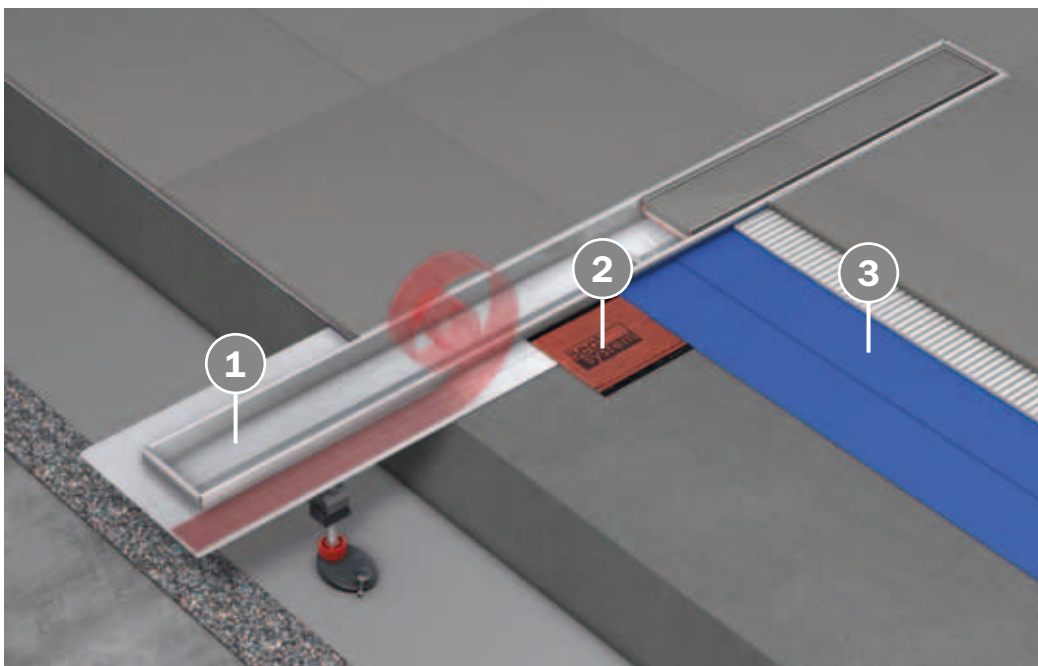


Le Seal System en quelques mots

Avec Seal System, TECE offre aux installateurs et aux carreleurs une sécurité certifiée pour la réalisation de l'étanchéité entre sols, systèmes d'étanchéité liquide, rigoles TECEdrainline et siphons TECEdrainpoint S. Les tests ont été effectués par l'institut de contrôle indépendant Kiwa TBU dans le respect des règles établies par les services de l'urbanisme allemand. Ils ont porté sur la sécurité de fonctionnement (étanchéité) des produits composites d'étanchéité utilisés avec les systèmes d'évacuation TECE.



50 produits d'étanchéité liquide de fabricants renommés ont passé les tests avec succès et ont été certifiés. Chacun des produits TECE est accompagné d'une liste de tous les produits composites certifiés. Les certificats sont consultables sur le site www.sealsystem.net.



Exemple de l'étanchéité Seal System d'une rigole TECEdrainline avec un produit d'étanchéité certifié.

L'ensemble Seal System de la rigole d'évacuation TECE se compose des éléments suivants:

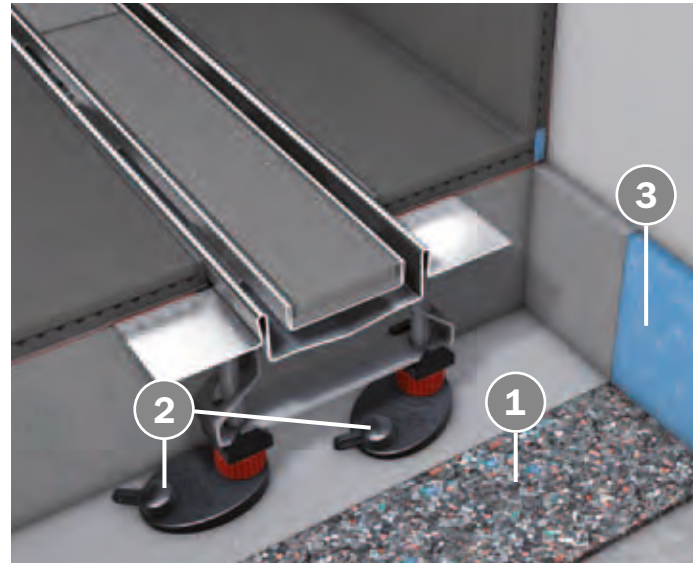
1. Rigole d'évacuation TECEdrainline
2. Bande d'étanchéité Seal System
3. L'un des 50 produits composites testés et certifiés

PROTECTION ACOUSTIQUE CERTIFIÉE AVEC TECEdrainbase

Une isolation acoustique de seulement 6 mm d'épaisseur permet de répondre aux exigences accrues en matière d'isolation acoustique conformément aux normes DIN 4109 et VDI 4100 (SSt III).

L'isolation est noyée dans la chape, soit sur toute la surface, soit sur la surface correspondant à l'espace douche. Contrairement aux isolations courantes de plusieurs centimètres d'épaisseur, elle permet de garantir la protection acoustique de l'ensemble, même avec des hauteurs d'installation minimales. Ceci fait de TECEdrainbase l'isolation acoustique idéale pour la rénovation.

L'isolation TECEdrainbase s'écrase de 0,6 mm seulement pour une charge de 15 t/m². Soit une réduction minimum de la chape usuelle et de la charge qui en découle pour l'étanchéité et le joint sol/mur. Les propriétés acoustiques ont été testées avec succès par le Fraunhofer Institut. Les certificats sont disponibles sur la page internet de TECE.



Rigole d'évacuation TECEdrainline avec isolation acoustique:

1. Isolation acoustique Drainbase
2. Pieds de réglage avec capuchon d'isolation acoustique
3. Bande isolante périphérique - chape

CONÇU POUR BRAVER TOUS LES CHANTIERS

Les nouveaux siphons TECEdrainline ont été optimisés et sont désormais munis d'un verrouillage instantané placé à la jonction du siphon et de la rigole. En emboîtant le siphon dans la rigole, on obtient alors une jonction solide et étanche des deux éléments. Ceci n'enlève pas la possibilité de tourner le siphon et de choisir la direction à donner à la canalisation d'évacuation:



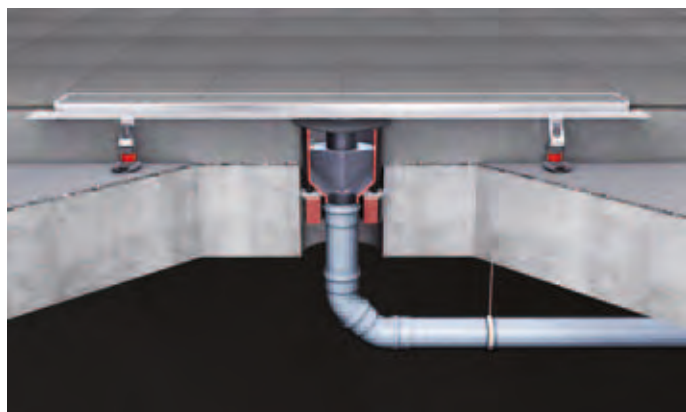
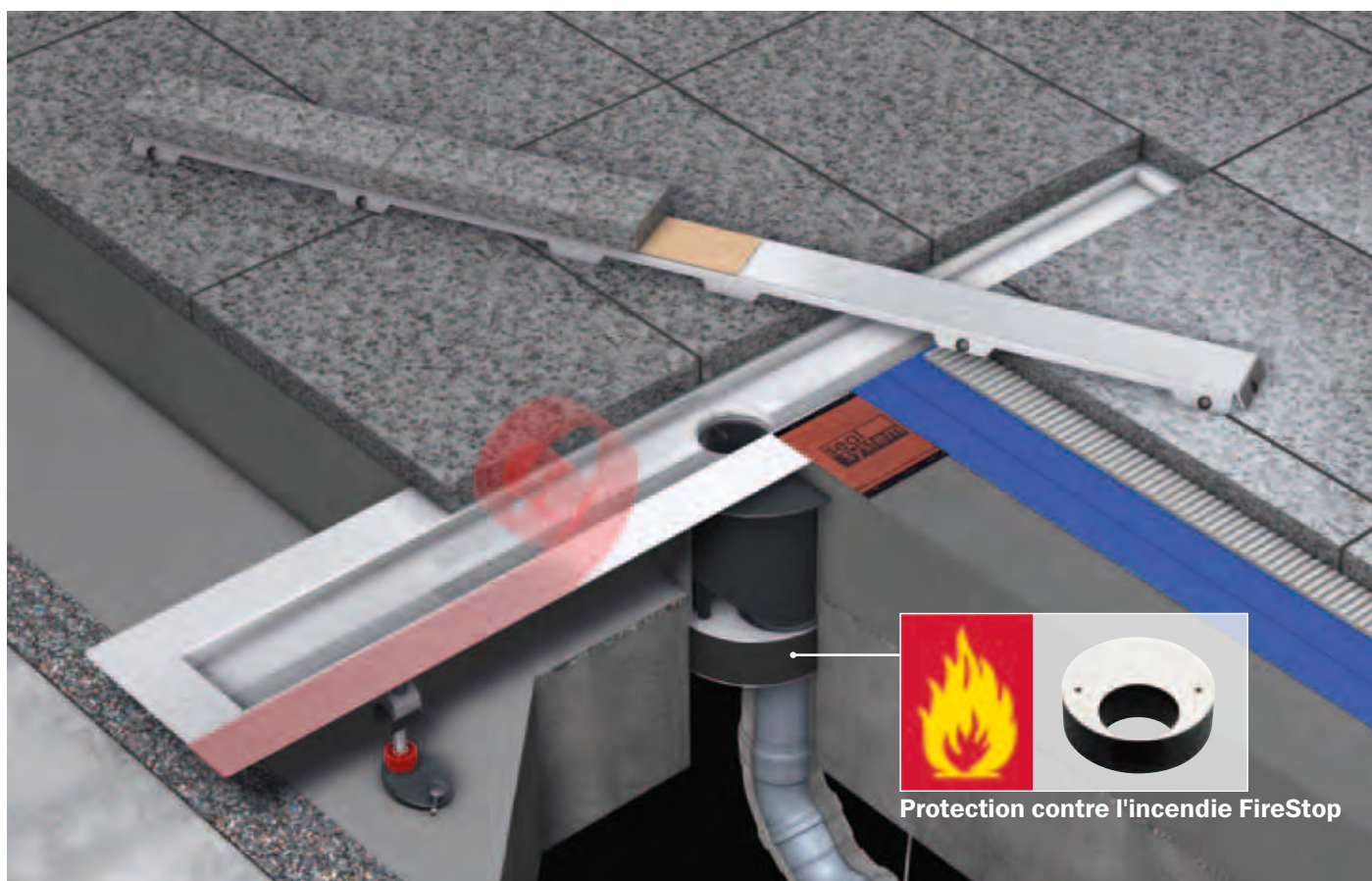
Le nouveau siphon se verrouille instantanément à l'emboîtement, ce qui ne l'empêche pas néanmoins de tourner.

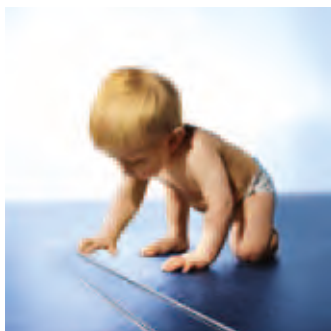


Vue en coupe du siphon TECEdrainline optimisé avec pattes de verrouillage.

EFFICACE, SIMPLE ET RAPIDE – LE KIT FIRESTOP DE PROTECTION CONTRE L'INCENDIE POUR RIGOLES D'ÉVACUATION TECEdrainline

Le kit TECEdrainline Firestop EI 120 DN 50 de protection contre l'incendie constitue une solution sûre et innovante pour les siphons verticaux. Il suffit en effet de visser la manchette anti-incendie au siphon en procédant par en-dessous. Un jeu d'enfant qui ne nécessite même pas le remplissage de la traversée d'ordinaire exigé. Le kit anti-incendie a été testé et homologué pour le bâtiment. Il est classé EI 120 de résistance à l'incendie d'après la norme EN 13501-2:2007 et A1:2009 et dispose d'une homologation technique européenne (ETA-11/0437).





	Page
TECEdrainline – Rigole droite	130
TECEdrainline – Rigole droite, avec rebord mural	131
TECEdrainline – Rigole droite, pour pierre naturelle	132
TECEdrainline – Rigole coudée	133
TECEdrainline board	134–135
TECEdrainline board – Accessoires	136
TECEdrainline – Évacuations	137–139
TECEdrainline – Pieds de montage, Drainbase	140
TECEdrainline – Caches designs, droits	141–144
TECEdrainline – Caches designs, modèle coudé à 90°	145
TECEdrainline – Rigole spéciale, feuille de mesures	146–147
TECEdrainline – Rigole avec rebord mural, feuille de mesures	148–149
TECEdrainline – Rigole spéciale pour pierre naturelle, feuille de mesures	150–151
TECEdrainline board – Board spécial, feuille de mesures	152–156

Vous trouverez un récapitulatif des déclarations de performances valides (DOP) sur Internet sous www.tece.ch.

TECEdrainline – Rigole, droite

Rigole d'évacuation TECEdrainline droite, avec bande d'étanchéité Seal System*

Corps de rigole droit pour montage dans la chape, avec flasque et bande d'étanchéité Seal System, pour exécution d'un raccordement contrôlé et certifié de la rigole d'évacuation TECEdrainline au système d'étanchéité.

Composé de:

- Corps de rigole avec flasque en inox poli, matériau 1.4301 (304)
- Bande d'étanchéité Seal System* renforcée à poser sur site avec le système d'étanchéité liquide ou sous forme de bobine
- Étriers de fixation pour l'ancrage dans la chape et pour le montage de pieds de réglage en option
- Sortie de raccordement centrale pour l'évacuation
- Pentures intérieures pour permettre une meilleure évacuation de l'eau et un effet autonettoyant
- Joints

Longueur hors-tout, flasque inclus = 711, 811, ... mm

Longueur visible après pose = 651, 751, ... mm

Largeur à hors-tout, flasque inclus = 151 mm

Largeur visible après pose = 71 mm

Hauteur jusqu'au niveau du sol fini bord supérieur plancher (OKFF) (selon le type de siphon):

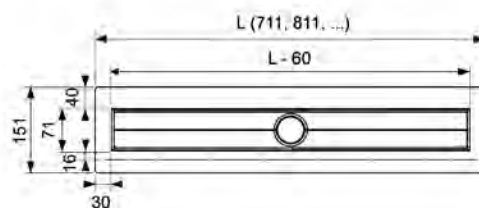
- 67 mm avec un siphon «vertical»
- 68,5 mm avec un siphon «extra-plat»
- 95 mm avec un siphon «plat»
- 120 mm avec un siphon «normal»
- 148 mm avec un siphon «max»

Veillez commander séparément:

- Grille design ou version à carreler
- Siphon
- Pieds de réglage (en option)
- Isolation acoustique Drainbase (en option), pour limiter le niveau sonore de l'installation conformément à SIA 181

WG 600 | RG 2

Longueur nominale	Longueur totale L	Dimension visible après pose L - 60 mm	Référence	N° SGVSB	N° S.T.	U. liv. 1	CHF/pce
700 mm	711 mm	651 mm	600700	146 720	1424 611	1 pce	365.00
800 mm	811 mm	751 mm	600800	146 721	1424 612	1 pce	377.00
900 mm	911 mm	851 mm	600900	146 722	1424 613	1 pce	388.00
1000 mm	1011 mm	951 mm	601000	146 723	1424 614	1 pce	412.00
1200 mm	1211 mm	1151 mm	601200	146 724	1424 616	1 pce	457.00
1500 mm	1511 mm	1451 mm	601500	146 725	1424 618	1 pce	515.00



Longueurs spéciales et designs personnalisés

Nous vous proposons des longueurs spéciales et réalisons des grilles au design de votre choix.

Longueur maximum à la commande: 3000 mm.

Prix des rigoles spéciales:

Prix de la rigole de dimension plus grande suivante majoré d'un supplément de 30 %. Le prix est sur demande à partir d'une longueur supérieure à 1500 mm.

Délai de livraison:

env. 4 à 6 semaines après validation et clarification de tous les détails. Après validation, il n'est plus possible d'annuler les commandes de longueurs et de finitions spéciales, lesquelles ne peuvent non plus faire l'objet d'un retour de marchandises.

Rigole TECEdrainline, droite, avec rebord mural et bande d'étanchéité Seal System*

Corps de rigole droit avec rebord mural pour montage dans la chape au mur, avec bride et bande d'étanchéité Seal System, pour exécution d'un raccordement contrôlé et certifié de la rigole TECEdrainline au système d'étanchéité liquide.



Composé de:

- Corps de rigole avec flasque en inox poli, matériau 1.4301 (304)
- Bande d'étanchéité Seal System* renforcée à poser sur site avec le système d'étanchéité liquide ou sous forme de bobine
- Étriers de fixation pour l'ancrage dans la chape et pour le montage de pieds de réglage en option
- Sortie de raccordement centrale pour l'évacuation
- Pentes intérieures pour permettre une meilleure évacuation de l'eau et un effet autonettoyant
- Joints

Longueur hors-tout, flasque inclus = 711, 811, ... mm

Longueur visible après pose = 651, 751, ... mm

Largeur à hors-tout, flasque inclus = 124 mm

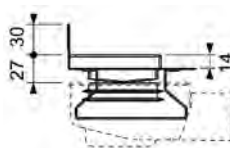
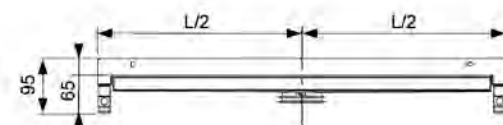
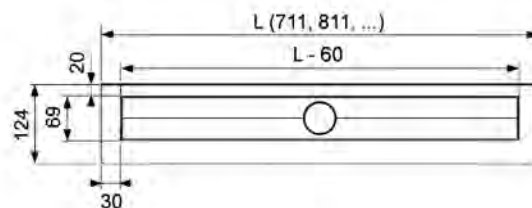
Largeur visible après pose = 69 mm

Hauteur jusqu'au niveau du sol fini bord supérieur plancher (OKFF) (selon le type de siphon):

- 67 mm avec un siphon «vertical»
- 68,5 mm avec un siphon «extra-plat»
- 95 mm avec un siphon «plat»
- 120 mm avec un siphon «normal»
- 148 mm avec un siphon «max»

Veillez commander séparément:

- Grille design ou version à carreler
- Siphon
- Pieds de réglage (en option)
- Isolation acoustique Drainbase (en option), pour limiter le niveau sonore de l'installation conformément à SIA 181



WG 600 | RG 2

Longueur nominale	Longueur totale L	Dimension visible après pose L - 60 mm	Référence	N° SGVSB	N° S.T.	U. liv. 1	CHF/pce
700 mm	711 mm	651 mm	600701	146 714	-	1 pce	365.00
800 mm	811 mm	751 mm	600801	146 715	-	1 pce	377.00
900 mm	911 mm	851 mm	600901	146 716	-	1 pce	388.00
1000 mm	1011 mm	951 mm	601001	146 717	-	1 pce	412.00
1200 mm	1211 mm	1151 mm	601201	146 718	-	1 pce	457.00
1500 mm	1511 mm	1451 mm	601501	146 719	-	1 pce	515.00

Longueurs spéciales et designs personnalisés

Nous vous proposons des longueurs spéciales et réalisons des grilles au design de votre choix.

Longueur maximum à la commande: 3000 mm.

Prix des rigoles spéciales

Prix de la rigole de dimension plus grande suivante majoré d'un supplément de 30 %. Le prix est sur demande à partir d'une longueur supérieure à 1500 mm.

Délai de livraison:

env. 4 à 6 semaines après validation et clarification de tous les détails. Après validation, il n'est plus possible d'annuler les commandes de longueurs et de finitions spéciales, lesquelles ne peuvent non plus faire l'objet d'un retour de marchandises.

TECEdrainline – Rigole d'évacuation pour pierre naturelle

Rigole d'évacuation TECEdrainline pour pierre naturelle, droite, avec bande d'étanchéité Seal System* et support inox en kit

Corps de rigole droit et tôle porteuse pour rigole d'évacuation TECEdrainline, pour montage dans la chape avant la mise en place sur site de carrelages ou de plaques de pierre naturelle de grand format, avec flasque et bande d'étanchéité Seal System*, pour exécution d'un raccordement contrôlé et certifié de la rigole TECEdrainline au système d'étanchéité.

Composé de:

- Corps de rigole avec flasque en inox poli, matériau 1.4301 (304)
- Bande d'étanchéité Seal System* renforcée à poser sur site avec le système d'étanchéité liquide ou sous forme de bobine
- Étriers de fixation pour l'ancrage dans la chape et pour le montage de pieds de réglage en option
- Sortie de raccordement centrale pour l'évacuation
- Pentes intérieures pour permettre une meilleure évacuation de l'eau et un effet autonettoyant
- Tôle porteuse en inox – Matériau 1.4301 (304) – pour insertion dans un corps de rigole
- Joints

Hauteur de construction minimale (sans revêtement) jusqu'au bord supérieur de la rigole:

- 52 mm avec un siphon «vertical»
- 61,5 mm avec un siphon «extra-plat»
- 87 mm avec un siphon «plat»
- 112 mm avec un siphon «normal»
- 140 mm avec un siphon «max»

Découpe de revêtement Longueur x Largeur: (L - 87 mm) x 68 mm
Largeur de la fente d'évacuation: 6 à 8 mm
(voir dessin ci-contre)

Veillez commander séparément:

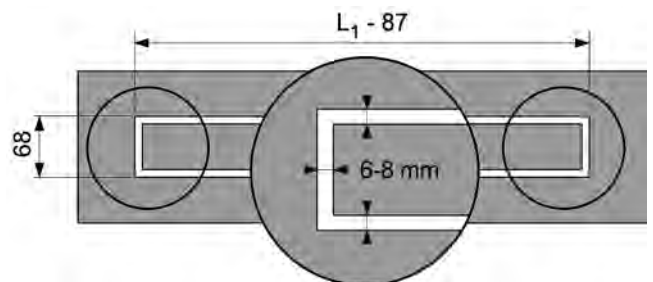
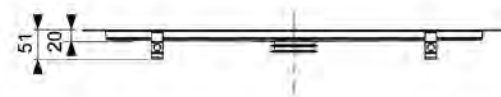
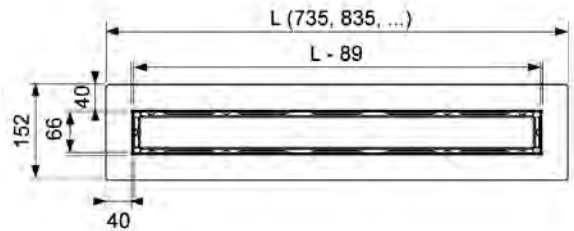
- Siphon
- Pieds de réglage (en option)
- Isolation acoustique Drainbase (en option), pour limiter le niveau sonore de l'installation conformément à SIA 181.

Attention:

la grille design «steel II» peut être réalisée à des dimensions spéciales (voir fiche dimensions - rigole spéciale pierre naturelle); les autres revêtements design (version à carrelé, finition en verre, grilles design) ne conviennent pas!

WG 600 | RG 2

Longueur nominale	Longueur totale L	Longueur tôle porteuse L - 89	Découpe de revêtement L - 87	Référence	N° SGVSB	U. liv. 1	CHF/pce
700 mm	735 mm	646 mm	648 mm	650700	146 760	1 pce	571.00
800 mm	835 mm	746 mm	748 mm	650800	146 761	1 pce	616.00
900 mm	935 mm	846 mm	848 mm	650900	146 762	1 pce	663.00
1000 mm	1035 mm	946 mm	948 mm	651000	146 763	1 pce	697.00
1200 mm	1235 mm	1146 mm	1148 mm	651200	146 764	1 pce	777.00
1500 mm	1535 mm	1446 mm	1448 mm	651500	146 765	1 pce	914.00



Rigole d'angle TECEdrainline avec bande d'étanchéité Seal System*

Corps de rigole modèle en angle à 90° pour montage dans la chape, avec flasque et bande d'étanchéité Seal System, pour exécution d'un raccordement contrôlé et certifié de la rigole d'évacuation TECEdrainline au système d'étanchéité.

Composé de:

- Corps de rigole avec flasque en inox poli, matériau 1.4301 (304)
- Bande d'étanchéité Seal System* renforcée à poser sur site avec le système d'étanchéité liquide ou sous forme de bobine
- Étriers de fixation pour l'ancrage dans la chape et pour le montage de pieds de réglage en option
- 2 sorties de raccordement pour les siphons
- Pentes intérieures pour permettre une meilleure évacuation de l'eau et un effet autonettoyant
- Joints

Longueur hors-tout, flasque inclus = 944, 1044, ... mm

Longueur visible après pose = 874, 974, ... mm

Largeur à hors-tout, flasque inclus = 151 mm

Largeur visible après pose = 71 mm

Hauteur jusqu'au niveau du sol fini bord supérieur plancher (OKFF) (selon le type de siphon):

- 67 mm avec un siphon «vertical»
- 68,5 mm avec un siphon «extra-plat»
- 95 mm avec un siphon «plat»
- 120 mm avec un siphon «normal»
- 148 mm siphon «max.»

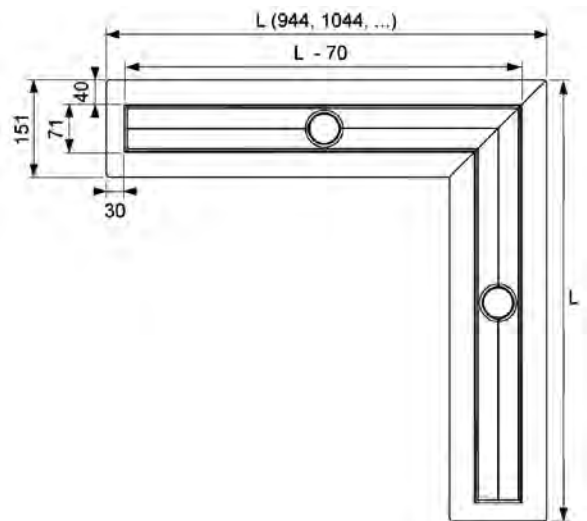
Veillez commander séparément:

Grille design ou version à carreler

- 2 siphons
- 2 kits de pieds de réglage (en option)
- Isolation acoustique Drainbase (en option), pour limiter le niveau sonore de l'installation conformément à SIA 181

WG 600 | RG 2

Longueur nominale	Longueur totale L	Dimension visible après pose L - 70 mm	Référence	U. liv. 1	CHF/pce
900 x 900 mm	944 x 944 mm	874 x 874 mm	610900	1 pce	768.00
1000 x 1000 mm	1044 x 1044 mm	974 x 974 mm	611000	1 pce	804.00
1200 x 1200 mm	1244 x 1244 mm	1174 x 1174 mm	611200	1 pce	886.00



TECEdrainline board

Élément de douche à fleur de sol avec pente sur quatre côtés

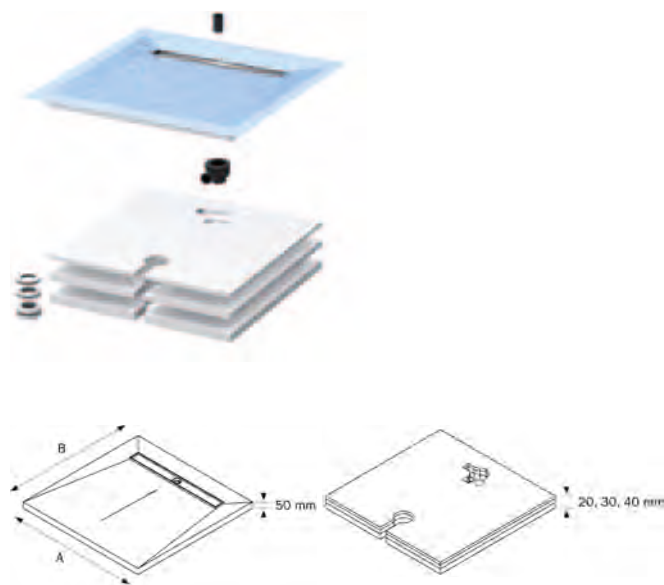
Avec tôle porteuse 50 mm, corps de rigole en inox, matériau 1.4301 (304) et kit de sous-structure trois pièces 20, 30, 40 mm

Veillez commander séparément:

- Grille design ou version à carreler, siphon

WG 602 | RG 2

Élément porteur (A x B)	Longueur nominale	Référence	N° SGVSB	U. liv. 1	CHF/pce
900 x 900 mm	700 mm	640700	146 820	1 pce	1'062.00
900 x 1000 mm	700 mm	640701	146 821	1 pce	1'062.00
900 x 1200 mm	700 mm	640702	146 822	1 pce	1'120.00
900 x 1400 mm	700 mm	640703	146 823	1 pce	1'314.00
1000 x 800 mm	800 mm	640800	146 825	1 pce	1'062.00
1000 x 900 mm	800 mm	640801	146 826	1 pce	1'062.00
1000 x 1000 mm	800 mm	640802	146 827	1 pce	1'086.00
1000 x 1200 mm	800 mm	640803	146 828	1 pce	1'279.00
1200 x 800 mm	1000 mm	641000	146 830	1 pce	1'279.00
1200 x 900 mm	1000 mm	641001	146 831	1 pce	1'279.00
1200 x 1000 mm	1000 mm	641002	146 832	1 pce	1'279.00
1200 x 1200 mm	1000 mm	641003	146 833	1 pce	1'428.00
Finition spéciale jusqu'à 1,45 m ²		649900	-	1 pce	1'816.00
Finition spéciale jusqu'à 2,25 m ²		649901	-	1 pce	2'045.00
Autres finitions spéciales		649902	-	1 pce	sur demande



Élément de douche à fleur de sol avec pente d'un seul côté

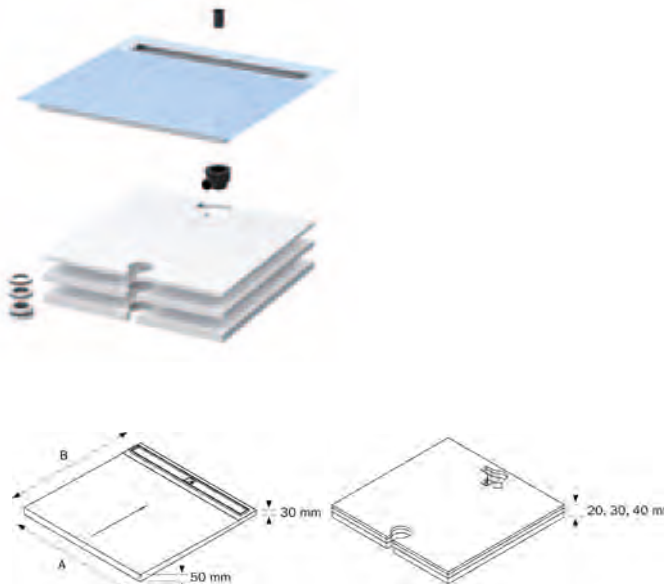
Élément porteur 50/30 mm, corps de rigole en inox, matériau 1.4301 (304) et kit de sous-structure trois pièces 20, 30, 40 mm

Veillez commander séparément:

- Grille design ou version à carreler, siphon

WG 602 | RG 2

Élément porteur (A x B)	Longueur nominale	Référence	N° SGVSB	U. liv. 1	CHF/pce
800 x 1200 mm	800 mm	640810	146 850	1 pce	1'348.00
900 x 900 mm	900 mm	640910	146 855	1 pce	1'165.00
900 x 1200 mm	900 mm	640911	146 856	1 pce	1'359.00
900 x 1400 mm	900 mm	640912	146 857	1 pce	1'359.00
1000 x 800 mm	1000 mm	641010	146 860	1 pce	1'200.00
1000 x 900 mm	1000 mm	641011	146 861	1 pce	1'200.00
1000 x 1000 mm	1000 mm	641012	146 862	1 pce	1'200.00
1000 x 1200 mm	1000 mm	641013	146 863	1 pce	1'359.00
1200 x 800 mm	1200 mm	641210	146 865	1 pce	1'200.00
1200 x 900 mm	1200 mm	641211	146 866	1 pce	1'359.00
1200 x 1000 mm	1200 mm	641212	146 867	1 pce	1'359.00
1200 x 1200 mm	1200 mm	641213	146 868	1 pce	1'542.00
Finition spéciale jusqu'à 1,45 m ²		649910	-	1 pce	1'919.00
Finition spéciale jusqu'à 2,25 m ²		649911	-	1 pce	2'114.00
Autres finitions spéciales		649912	-	1 pce	sur demande



Élément de douche à fleur de sol avec pente d'un seul côté, corps de rigole modèle mural

Composé de:

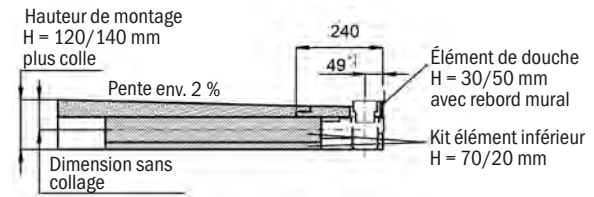
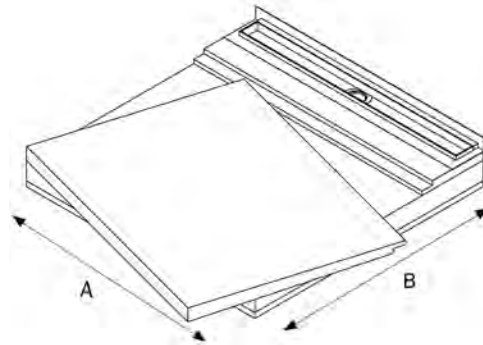
- Élément porteur en mousse dure (H = 50/30 mm) avec étanchéité en non-tissé réalisée en usine et bande d'étanchéité, 70 mm sur le pourtour
- Corps de rigole intégré modèle mural en inox
- Élément inférieur, kit 2 pces. (70 et 20 mm) pour compensation de hauteur sur le chantier

Veillez commander séparément:

- Grille design ou version à carreler, siphon

WG 602 | RG 2

Élément porteur (A x B)	Longueur nominale	Référence	N° SGVSB	U. liv. 1	CHF/pce
800 x 800 mm	800 mm	640811	146 816	1 pce	1'348.00
800 x 1000 mm	800 mm	640812	146 817	1 pce	1'348.00
800 x 1200 mm	800 mm	640813	146 818	1 pce	1'348.00
900 x 900 mm	900 mm	640913	146 819	1 pce	1'165.00
900 x 1000 mm	900 mm	640914	146 824	1 pce	1'165.00
900 x 1200 mm	900 mm	640915	146 834	1 pce	1'359.00
900 x 1400 mm	900 mm	640916	146 835	1 pce	1'359.00
900 x 1500 mm	900 mm	640917	146 836	1 pce	1'560.00
900 x 1800 mm	900 mm	640918	146 837	1 pce	1'560.00
1000 x 800 mm	1000 mm	641014	146 838	1 pce	1'200.00
1000 x 900 mm	1000 mm	641015	146 839	1 pce	1'200.00
1000 x 1000 mm	1000 mm	641016	146 840	1 pce	1'200.00
1000 x 1200 mm	1000 mm	641017	146 841	1 pce	1'359.00
1000 x 1500 mm	1000 mm	641018	146 842	1 pce	1'560.00
1000 x 1800 mm	1000 mm	641019	146 843	1 pce	1'560.00
1200 x 800 mm	1200 mm	641214	146 844	1 pce	1'200.00
1200 x 900 mm	1200 mm	641215	146 845	1 pce	1'359.00
1200 x 1000 mm	1200 mm	641216	146 846	1 pce	1'359.00
1200 x 1200 mm	1200 mm	641217	146 847	1 pce	1'542.00
1200 x 1500 mm	1200 mm	641218	146 848	1 pce	1'542.00
1200 x 1800 mm	1200 mm	641219	146 849	1 pce	1'642.00
Finition spéciale jusqu'à 1,45 m ²		649913	-	1 pce	1'919.00
Finition spéciale jusqu'à 2,25 m ²		649914	-	1 pce	2'114.00
Autres finitions spéciales		649915	-	1 pce	sur demande



Élément de douche à fleur de sol extra-plat avec pente d'un seul côté, corps de rigole modèle mural, avec siphon extra-plat

Composé de:

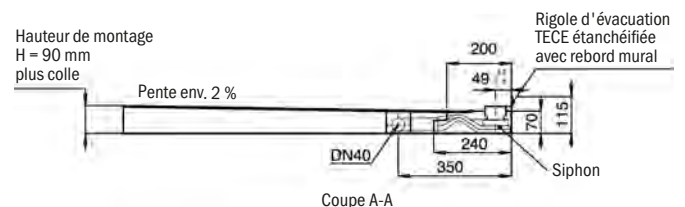
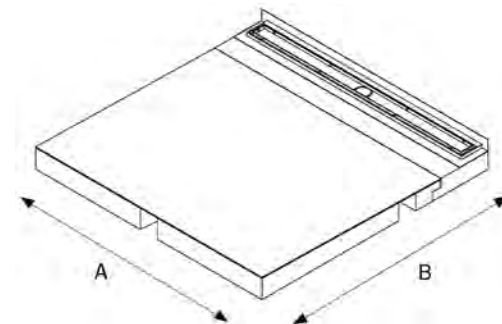
- Élément porteur en mousse dure 90/70 mm avec étanchéité en non-tissé réalisée en usine et bande d'étanchéité, 70 mm sur le pourtour
- Corps de rigole intégré modèle mural en inox
- Siphon extra-plat

Veillez commander séparément:

- Grille design ou version à carreler

WG 602 | RG 2

Élément porteur (A x B)	Longueur nominale	Référence	N° SGVSB	U. liv. 1	CHF/pce
800 x 1200 mm	800 mm	640821	146 851	1 pce	1'550.00
900 x 1200 mm	900 mm	640921	146 852	1 pce	1'720.00
1000 x 1200 mm	1000 mm	641021	146 853	1 pce	1'760.00
1200 x 1200 mm	1200 mm	641221	146 854	1 pce	1'860.00
Finition spéciale jusqu'à 1,45 m ²		649921	-	1 pce	1'980.00
Finition spéciale jusqu'à 2,25 m ²		649922	-	1 pce	2'540.00
Autres finitions spéciales		649923	-	1 pce	sur demande



TECEdrainline board – Accessoires

Colle à carrelage flexible 5 kg TECEdrainline board

5 kg Flexkleber en sac, suffisant pour 2,2 m² (denture 6 mm)

WG 602 | RG 2

Référence	N° SGVSB	U. liv. 1	CHF/pce
660008	146 870	1 pce	90.20

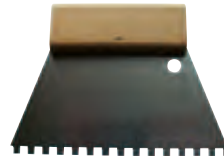


Spatule dentelée TECEdrainline board

Spatule dentelée C2-6 x 6 mm, largeur 180 mm

WG 602 | RG 2

Référence	N° SGVSB	U. liv. 1	CHF/pce
660009	146 875	1 pce	8.10



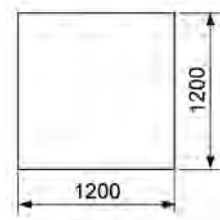
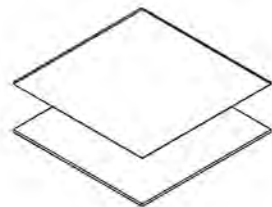
Remarque: mousse de montage 2-K Schedel:
Référence/N° SGVSB 118 797

Isolation acoustique Silencio pour TECEdrainline board

1,2 m x 1,2 m

WG 601 | RG 2

Référence	N° SGVSB	U. liv. 1	CHF/pce
660010	146 869	1 pce	341.00



Siphon TECEdrainline «extra-plate», DN 40 sortie horizontale, 0,5 l/s

Siphon extra-plat pour rigole d'évacuation TECEdrainline à monter sur corps de rigole, pour raccordement horizontal à la canalisation d'eau usée DN 40, avec cylindre plongeur de siphon démontable.

- Hauteur de montage du bord inférieur du siphon au bord supérieur de la rigole d'évacuation = 68,5 mm
- Vitesse d'écoulement avec grille design «basic» = 0,5 l/s (sans panier anti-odeur 0,6 l/s)
- Garde d'eau (réduite) = 30 mm (sans cylindre plongeur 20 mm)

Attention:

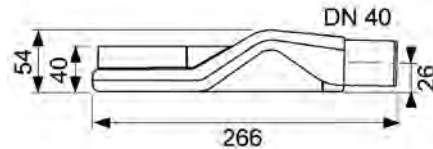
Non conforme aux normes en vigueur! À n'utiliser que pour les cas spéciaux avec hauteurs de montage faibles. La hauteur de montage est trop faible pour permettre un recouvrement suffisant de la chape au niveau du siphon.

Il convient donc d'utiliser exclusivement des carrelages et des tissages de grand format pour ponter les fissures.

Ne supporte pas un fauteuil roulant afin d'éviter les fissures!

WG 600 | RG 2

Référence	N° SGVSB	U. liv. 1	CHF/pce
650004	146 770	1 pce	33.10



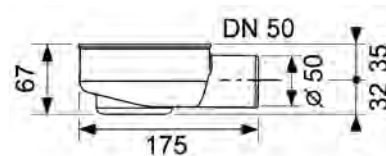
Siphon TECEdrainline «plat», DN 50 sortie horizontale, 0,7 l/s

Siphon pour rigole d'évacuation TECEdrainline pour montage pivotant au corps de rigole, pour raccordement horizontal à la canalisation d'eau usée DN 50, avec panier anti-odeur amovible.

- Hauteur de montage du bord inférieur du siphon au bord supérieur de la rigole d'évacuation = 95 mm
- Vitesse d'écoulement avec grille design «basic» = 0,7 l/s
- Garde d'eau réduite = 25 mm

WG 600 | RG 2

Référence	N° SGVSB	N° S.T.	U. liv. 1	CHF/pce
650000	146 771	1424 681	1 pce	28.60



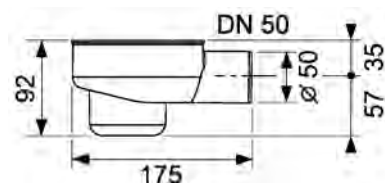
Siphon TECEdrainline «normal», sortie horizontale DN 50, 0,8 l/s

Siphon pour rigole d'évacuation TECEdrainline à monter sur corps de rigole, rotatif à 360°, pour raccordement horizontal à la canalisation d'eau usée DN 50, avec panier anti-odeur amovible.

- Hauteur de montage du bord inférieur du siphon au bord supérieur de la rigole d'évacuation = 120 mm
- Vitesse d'écoulement avec grille design «basic» = 0,8 l/s
- Garde d'eau = 50 mm, selon EN 1253

WG 600 | RG 2

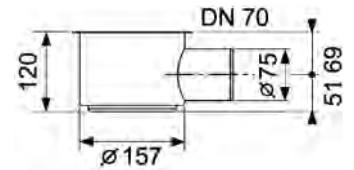
Référence	N° SGVSB	N° S.T.	U. liv. 1	CHF/pce
650001	146 772	1424 683	1 pce	33.10



TECEdrainline – Siphons

Siphon TECEdrainline «max», sortie horizontale DN 70, 1,2 l/s

Siphon plus grand pour rigole d'évacuation TECEdrainline à monter sur corps de rigole, rotatif 360°, pour raccordement horizontal à la canalisation d'eau usée DN 70, avec panier anti-odeur amovible.



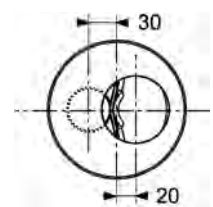
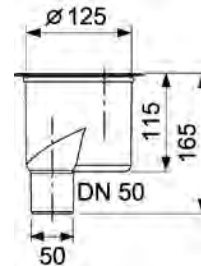
- Hauteur de montage du bord inférieur du siphon au bord supérieur de la rigole d'évacuation = 148 mm
- Vitesse d'écoulement avec grille design «basic» = 1,5 l/s
- Garde d'eau = 60 mm; selon EN 1253 > 50 mm

WG 600 | RG 2

Référence	N° SGVSB	N° S.T.	U. liv. 1	CHF/pce
650002	146 773	1424 685	1 pce	44.60

Siphon TECEdrainline «vertical», DN 50, 1,3 l/s

Siphon vertical pour rigole d'évacuation TECEdrainline à monter sur corps de rigole, rotatif à 360°, pour raccordement vertical à la canalisation d'eau usée DN 50, avec panier anti-odeur amovible.



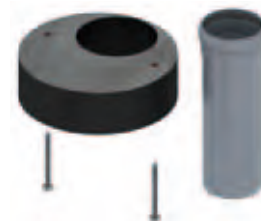
- Hauteur de montage minimale du bord supérieur de la rigole au bord inférieur de l'étrier de pied = 67 mm
- Vitesse d'écoulement avec grille design «Basic» = 1,4 l/s
- Garde d'eau = 50 mm; selon DIN EN 1253
- Carottage nécessaire = 130 mm

WG 600 | RG 2

Référence	N° SGVSB	U. liv. 1	CHF/pce
650003	146 774	1 pce	44.60

Kit FireStop TECEdrainline EI120 DN50

Protection coupe-feu à monter directement sur la sortie verticale DN50 pour une installation hautement résistante au feu en dalle, jusqu'à 120 min. Classification conforme à la norme EN 13501, classe de résistance au feu EI 120, agrément technique européen (ETA-11/0437).



Comprend:

- Manchon coupe-feu, 2 vis cruciformes, plaque d'identification, tube d'évacuation en HTPP de 150 mm DN 50 selon EN 1451
- Carottage obligatoire de \varnothing 130 mm (\varnothing min = 129 mm, \varnothing max = 133 mm)
- Domaine d'application: dalles de 150 mm à 325 mm d'épaisseur
- Pas besoin de remplissage ou de calfeutrement
- Compatible avec toutes les rigoles et grilles TECEdrainline

WG 600 | RG 2

Référence	U. liv. 1	CHF/pce
660006	1 pce	210.00

Grille filtre cheveux TECEdrainline

pour insertion dans le corps de rigole TECEdrainline



WG 600 | RG 2

Référence	N° SGVSB	U. liv. 1	CHF/pce
660005	146 779	1 pce	11.30

Panier anti-odeurs à membrane TECEdrainline pour siphon

Cylindre plongeur en plastique avec membrane à lèvres d'étanchéité internes agissant comme protection contre l'évaporation, blocage des odeurs et de la vermine (effet de siphon à deux niveaux grâce à l'eau d'étanchéité et à la membrane).



WG 600 | RG 2

Référence	N° SGVSB		U. liv. 1	CHF/pce
660015	146 75	pour siphon «extra-plat»	1 pce	15.40
660016	146 76	pour siphon «plat»	1 pce	16.60
660018	146 77	pour siphon «normal»	1 pce	19.00
660017	146 78	pour siphon «max» et «vertical»	1 pce	17.70

TECEDrainline – Pieds de réglage, Drainbase

Pieds de réglage TECEDrainline, avec d'isolation acoustique

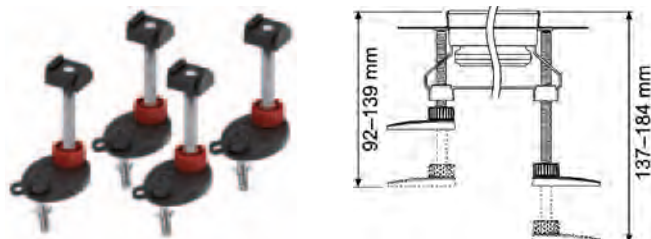
Pieds de réglage pour faciliter le réglage de la hauteur et le positionnement du corps de rigole lors du montage du gros œuvre.

Plage de réglage bord inférieur pieds jusqu'à bord supérieur plancher (OKFF):

- 92-139 mm – Référence 660003
- 137-184 mm – Référence 660004

Composé de:

- 4 pieds de réglage avec capuchon d'isolation acoustique et matériel de fixation inclus

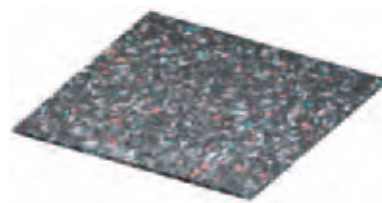


WG 600 | RG 2

Référence		N° SGVSB	N° S.T.	U. liv. 1	CHF/pce
660003	92-139 mm	146 777	1424 688	1 kit (4 pces)	24.00
660004	137-184 mm	146 778	-	1 kit (4 pces)	26.20

Isolation acoustique Drainbase pour TECEDrainline

Isolation acoustique à poser sous la chape flottante d'une douche de plain-pied ou dans toute la salle de bain. Permet de réduire le niveau sonore de l'installation et les bruits de pas, en neuf comme en rénovation. Le niveau sonore de l'installation avec une douche réglée sur le mode normal et une rigole d'évacuation TECEDrainline est de: 22 dB(A).



Répond aux exigences concernant l'insonorisation d'après la DIN 4109 Édition 2001-01 ainsi qu'aux exigences élevées concernant l'insonorisation d'après VDI 4100 Édition 2007-08 (expertise de Fraunhofer IBP sur demande).

Fabriqué à base de granulés de caoutchouc recyclé haute résistance et d'élastomère PU.

- Dimensions: 1,25 m x 1,25 m x 6 mm et 8,0 m x 1,25 m x 6 mm (en rouleau d'env. 50 kg)
- Classement au feu: B2 (DIN 4102)
- Résistance thermique: 0,05 (m²·K)/W)
- Compression à 15 t/m²: 0,6 mm

WG 600 | RG 2

Référence	N° SGVSB	U. liv. 1	CHF/pce
660001	146 775	1 pce	62.90

Référence	N° SGVSB	U. liv. 1	CHF/m
660002	146 776	8 m/rouleau	44.50

Grille à carreler TECEdrainline «plate» pour rigole, droit

Grille à carreler pour rigole d'évacuation TECEdrainline pour insertion dans un corps de rigole, en inox, avec bords visibles polis, pouvant supporter jusqu'à 300 kg conformément à la classe K3, pour le collage sur site de carrelages avec une colle élastique, ex. colle silicone ou époxy.

Attention:

Vérifier la compatibilité de la colle par rapport au carrelage!

Design = «plate»

WG 600 | RG 2

Longueur nominale L	Surface	Référence	N° SGVSB	N° S.T.	U. liv. 1	CHF/pce
700 mm	Poli	600770	146 730	1424 631	1 pce	178.00
800 mm	Poli	600870	146 731	1424 632	1 pce	188.00
900 mm	Poli	600970	146 732	1424 633	1 pce	193.00
1000 mm	Poli	601070	146 733	1424 634	1 pce	215.00
1200 mm	Poli	601270	146 734	1424 636	1 pce	273.00
1500 mm	Poli	601570	146 735	1424 638	1 pce	329.00

Grille à carreler TECEdrainline «plate II» pour rigole, droit

Grille à carreler pour rigole d'évacuation TECEdrainline pour insertion dans un corps de rigole, en inox poli, pouvant supporter jusqu'à 300 kg conformément à la classe K3, pour le collage sur site de carrelages avec une colle élastique, ex. colle silicone ou époxy.

Attention:

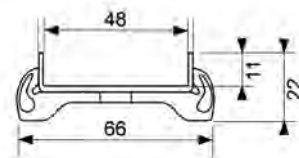
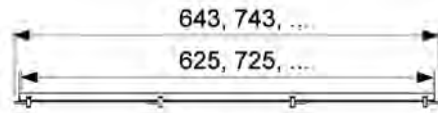
Vérifier la compatibilité de la colle par rapport au carrelage!

Design = «plate II»

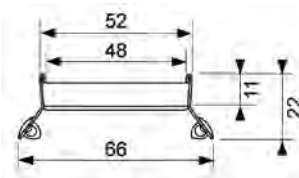
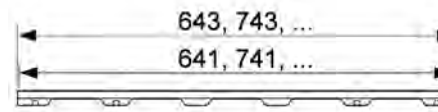
WG 600 | RG 2

Longueur nominale L	Surface	Référence	U. liv. 1	CHF/pce
700 mm	Poli	600772	1 pce	178.00
800 mm	Poli	600872	1 pce	188.00
900 mm	Poli	600972	1 pce	193.00
1000 mm	Poli	601072	1 pce	215.00
1200 mm	Poli	601272	1 pce	273.00
1500 mm	Poli	601572	1 pce	329.00

Design «plate»



Design «plate II»



TECEdrainline – Grilles design droites

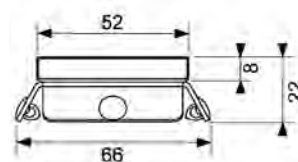
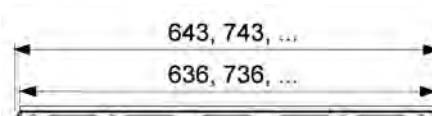
Grille à finition en verre TECEdrainline pour rigole d'évacuation, droit

Grille design pour rigole d'évacuation TECEdrainline en inox avec finition en verre pour insertion dans le corps de rigole, pouvant supporter jusqu'à 300 kg conformément à la classe K3, disponible en trois coloris.

WG 600 | RG 2

Longueur nominale L	Surface	Référence	N° SGVSB	U. liv. 1	CHF/pce
700 mm	Verre vert d'eau	600790	146 740	1 pce	364.00
700 mm	Verre blanc	600791	146 740	1 pce	364.00
700 mm	Verre noir	600792	146 740	1 pce	364.00
800 mm	Verre vert d'eau	600890	146 741	1 pce	398.00
800 mm	Verre blanc	600891	146 741	1 pce	398.00
800 mm	Verre noir	600892	146 741	1 pce	398.00
900 mm	Verre vert d'eau	600990	146 742	1 pce	425.00
900 mm	Verre blanc	600991	146 742	1 pce	425.00
900 mm	Verre noir	600992	146 742	1 pce	425.00
1000 mm	Verre vert d'eau	601090	146 743	1 pce	478.00
1000 mm	Verre blanc	601091	146 743	1 pce	478.00
1000 mm	Verre noir	601092	146 743	1 pce	478.00
1200 mm	Verre vert d'eau	601290	146 744	1 pce	548.00
1200 mm	Verre blanc	601291	146 744	1 pce	548.00
1200 mm	Verre noir	601292	146 744	1 pce	548.00
1500 mm	Verre vert d'eau	601590	146 745	1 pce	684.00
1500 mm	Verre blanc	601591	146 745	1 pce	684.00
1500 mm	Verre noir	601592	146 745	1 pce	684.00

«en verre»



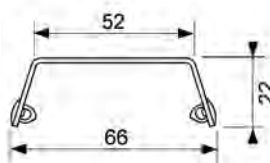
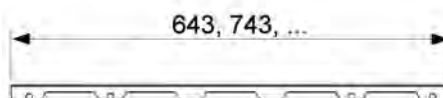
Grille design TECEdrainline, inox poli / inox brossé pour rigole d'évacuation droite

Grille design pour rigole d'évacuation TECEdrainline (droite) en inox poli / brossé pour insertion dans le corps de rigole, pouvant supporter jusqu'à 300 kg conformément à la classe K3, différents modèles design.

WG 600 | RG 2

Longueur nominale L	Surface	Référence	N° SGVSB	N° S.T.	U. liv. 1	CHF/pce
700 mm	Poli	600782	-	1424 621	1 pce	147.00
700 mm	Brossé	600783	146 747	-	1 pce	170.00
800 mm	Poli	600882	-	1424 622	1 pce	170.00
800 mm	Brossé	600883	146 754	-	1 pce	205.00
900 mm	Poli	600982	-	1424 623	1 pce	181.00
900 mm	Brossé	600983	146 755	-	1 pce	227.00
1000 mm	Poli	601082	-	1424 624	1 pce	205.00
1000 mm	Brossé	601083	146 756	-	1 pce	250.00
1200 mm	Poli	601282	-	1424 626	1 pce	227.00
1200 mm	Brossé	601283	146 757	-	1 pce	273.00
1500 mm	Poli	601582	-	1424 628	1 pce	284.00
1500 mm	Brossé	601583	146 758	-	1 pce	342.00

Design «steel II»



WG 600 | RG 2

Longueur nominale L	Surface	Référence	N° SGVSB	U. liv. 1	CHF/pce
700 mm	Poli	600710	-	1 pce	137.00
700 mm	Brossé	600711	146 748	1 pce	166.00
800 mm	Poli	600810	-	1 pce	146.00
800 mm	Brossé	600811	-	1 pce	174.00
900 mm	Poli	600910	-	1 pce	155.00
900 mm	Brossé	600911	-	1 pce	191.00
1000 mm	Poli	601010	-	1 pce	174.00
1000 mm	Brossé	601011	-	1 pce	191.00
1200 mm	Poli	601210	-	1 pce	219.00
1200 mm	Brossé	601211	-	1 pce	265.00
1500 mm	Poli	601510	-	1 pce	283.00
1500 mm	Brossé	601511	-	1 pce	347.00

Design «basic»



WG 600 | RG 2

Longueur nominale L	Surface	Référence	N° SGVSB	U. liv. 1	CHF/pce
700 mm	Poli	600720	-	1 pce	191.00
700 mm	Brossé	600721	146 749	1 pce	256.00
800 mm	Poli	600820	-	1 pce	219.00
800 mm	Brossé	600821	-	1 pce	256.00
900 mm	Poli	600920	-	1 pce	238.00
900 mm	Brossé	600921	-	1 pce	283.00
1000 mm	Poli	601020	-	1 pce	283.00
1000 mm	Brossé	601021	-	1 pce	329.00
1200 mm	Poli	601220	-	1 pce	320.00
1200 mm	Brossé	601221	-	1 pce	393.00
1500 mm	Poli	601520	-	1 pce	412.00
1500 mm	Brossé	601521	-	1 pce	502.00

Design «lines»



WG 600 | RG 2

Longueur nominale L	Surface	Référence	N° SGVSB	U. liv. 1	CHF/pce
700 mm	Poli	600730	-	1 pce	191.00
700 mm	Brossé	600731	146 750	1 pce	238.00
800 mm	Poli	600830	-	1 pce	210.00
800 mm	Brossé	600831	-	1 pce	256.00
900 mm	Poli	600930	-	1 pce	238.00
900 mm	Brossé	600931	-	1 pce	265.00
1000 mm	Poli	601030	-	1 pce	256.00
1000 mm	Brossé	601031	-	1 pce	311.00
1200 mm	Poli	601230	-	1 pce	301.00
1200 mm	Brossé	601231	-	1 pce	365.00
1500 mm	Poli	601530	-	1 pce	393.00
1500 mm	Brossé	601531	-	1 pce	466.00

Design «drops»



TECEdrainline – Grilles design droites

WG 600 | RG 2

Longueur nominale L	Surface	Référence	N° SGVSB	U. liv. 1	CHF/pce
700 mm	Poli	600740	-	1 pce	274.00
700 mm	Brossé	600741	146 751	1 pce	329.00
800 mm	Poli	600840	-	1 pce	283.00
800 mm	Brossé	600841	-	1 pce	347.00
900 mm	Poli	600940	-	1 pce	311.00
900 mm	Brossé	600941	-	1 pce	375.00
1000 mm	Poli	601040	-	1 pce	347.00
1000 mm	Brossé	601041	-	1 pce	412.00
1200 mm	Poli	601240	-	1 pce	412.00
1200 mm	Brossé	601241	-	1 pce	502.00
1500 mm	Poli	601540	-	1 pce	521.00
1500 mm	Brossé	601541	-	1 pce	631.00

Design «royal»



WG 600 | RG 2

Longueur nominale L	Surface	Référence	N° SGVSB	U. liv. 1	CHF/pce
700 mm	Poli	600750	-	1 pce	274.00
700 mm	Brossé	600751	146 752	1 pce	329.00
800 mm	Poli	600850	-	1 pce	283.00
800 mm	Brossé	600851	-	1 pce	347.00
900 mm	Poli	600950	-	1 pce	311.00
900 mm	Brossé	600951	-	1 pce	375.00
1000 mm	Poli	601050	-	1 pce	347.00
1000 mm	Brossé	601051	-	1 pce	412.00
1200 mm	Poli	601250	-	1 pce	412.00
1200 mm	Brossé	601251	-	1 pce	502.00
1500 mm	Poli	601550	-	1 pce	521.00
1500 mm	Brossé	601551	-	1 pce	631.00

Design «quadratum»



WG 600 | RG 2

Longueur nominale L	Surface	Référence	N° SGVSB	U. liv. 1	CHF/pce
700 mm	Poli	600760	-	1 pce	412.00
700 mm	Brossé	600761	146 753	1 pce	502.00
800 mm	Poli	600860	-	1 pce	219.00
800 mm	Brossé	600861	-	1 pce	265.00
900 mm	Poli	600960	-	1 pce	238.00
900 mm	Brossé	600961	-	1 pce	283.00
1000 mm	Poli	601060	-	1 pce	283.00
1000 mm	Brossé	601061	-	1 pce	329.00
1200 mm	Poli	601260	-	1 pce	320.00
1200 mm	Brossé	601261	-	1 pce	393.00
1500 mm	Poli	601560	-	1 pce	412.00
1500 mm	Brossé	601561	-	1 pce	502.00

Design «organic»



Grille à carreler TECEdrainline «plate» pour rigole d'angle 90°

Grille à carreler pour rigole d'évacuation TECEdrainline pour insertion dans un corps de rigole, en inox, avec des bords visibles polis, pouvant supporter selon la classe de charge K3 – Charge d'essai de 300 kg pour le collage sur chantier de carrelage avec une colle élastique, par ex. colle silicone ou époxy.

Attention:

Vérifier la compatibilité de la colle par rapport au carrelage!

Design = «plate», en deux pièces

Longueur vue = longueur de rigole L - 22,5 mm



Design «plate»*

WG 600 | RG 2

Longueur nominale L	Surface	Référence	U. liv. 1	CHF/pce
900 x 900 mm	Poli	610970	1 pce	429.00
1000 x 1000 mm	Poli	611070	1 pce	485.00
1200 x 1200 mm	Poli	611270	1 pce	567.00

Grille design TECEdrainline inox poli/inox brossé pour rigole d'angle 90°

Grille design pour rigole d'évacuation TECEdrainline, modèle en d'angle à 90° en inox poli / brossé pour insertion dans le corps de rigole, pouvant supporter jusqu'à 300 kg conformément à la classe K3, différents modèles designs, en deux pièces

Longueur vue = longueur de rigole L - 22,5 mm



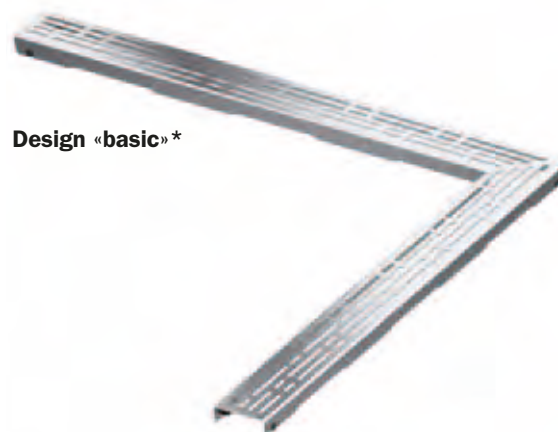
Design «steel II»*

WG 600 | RG 2

Longueur nominale L	Surface	Référence	U. liv. 1	CHF/pce
900 x 900 mm	Poli	610982	1 pce	384.00
1000 x 1000 mm	Poli	611082	1 pce	640.00
1200 x 1200 mm	Poli	611282	1 pce	749.00

WG 600 | RG 2

Longueur nominale L	Surface	Référence	U. liv. 1	CHF/pce
900 x 900 mm	Poli	610910	1 pce	283.00
1000 x 1000 mm	Poli	611010	1 pce	320.00
1200 x 1200 mm	Poli	611210	1 pce	393.00



Design «basic»*

TECEdrainline – Rigole spéciale, feuille de mesures

Projet de construction _____

TECE Schweiz AG

Gewerbestrasse 8

CH-8212 Neuhausen am Rheinflall

Tél. 052 672 62 20

Fax 052 672 62 21

Description objet

Numéro de l'offre _____

Nom _____

Rue, n° _____

CP, ville _____

Délai de livraison _____ (env. 4-6 semaines après accord technique par le client)

Commercial TECE / traité par _____

Personne concernée

Maître d'œuvre _____

Interlocuteur _____

Rue, ville _____

Téléphone/Fax _____

Concepteur _____

Interlocuteur _____

Rue, ville _____

Téléphone/Fax _____

Installateur _____

Interlocuteur _____

Rue, ville _____

Téléphone/Fax _____

Grossiste _____

Interlocuteur _____

Rue, ville _____

Téléphone/Fax _____

Référence _____

À nous retourner ou nous faire part de votre accord le plus rapidement possible!

Avec la remise de la feuille de mesures signée, la réception de la rigole spéciale TECEdrainline est obligatoire.

Aucun traitement n'est possible sans indication de projet de construction, numéro d'offre et adresse exacte de l'installateur ou du grossiste.

TECEdrainline – Rigole spéciale, feuille de mesures

Projet de construction _____

Pour toutes les valeurs non indiquées, des valeurs standard seront utilisées.
La longueur maximale de rigole (L_1 , L_4 , L_5) est de 1500 mm.

L_1 = _____ mm

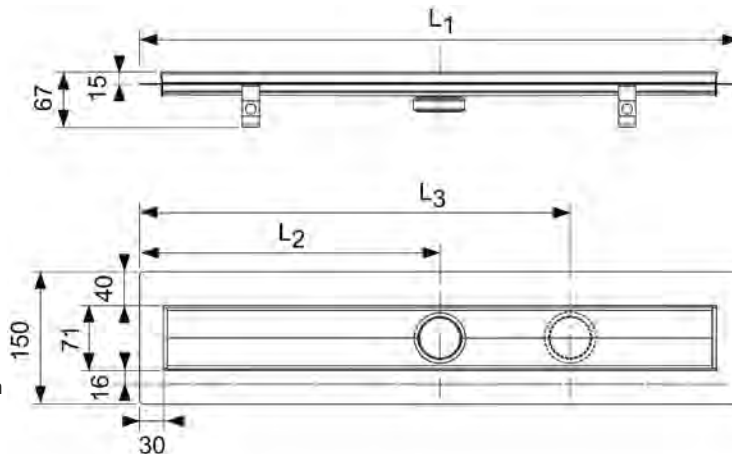
L_2 = _____ mm*

Siphon central

L_3^{**} = _____ mm*

* écart max. siphon du bord extérieur de la rigole = 750 mm

** seulement avec un 2nd siphon



L_4 = _____ mm*

L_5 = _____ mm*

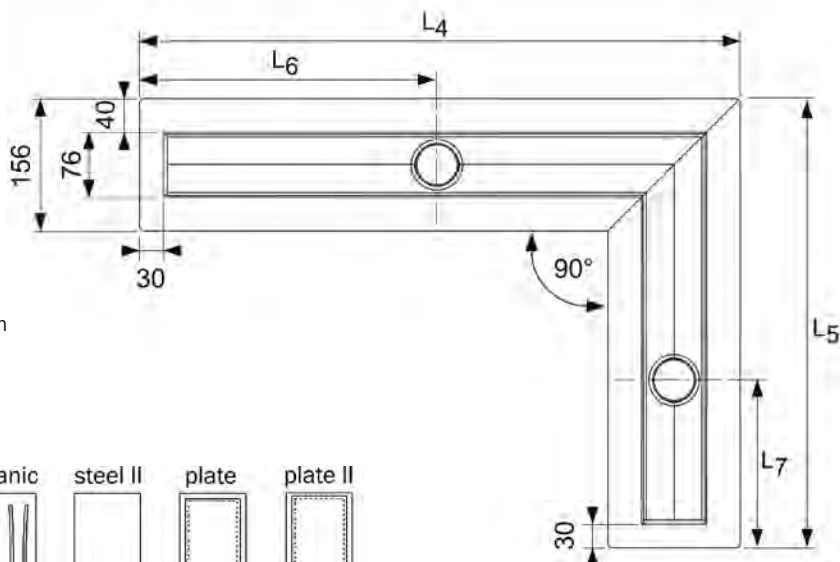
L_6 = _____ mm*

Siphon central








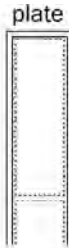
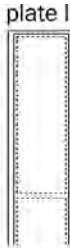
L_7 = _____ mm*

Siphon central

* écart max. siphon du bord extérieur de la rigole = 750 mm



TECEdrainline

								
<input type="checkbox"/>	<input type="checkbox"/>	<input type="checkbox"/>	<input type="checkbox"/>	<input type="checkbox"/>	<input type="checkbox"/>	<input type="checkbox"/>	<input type="checkbox"/>	<input type="checkbox"/>
<input type="checkbox"/>	<input type="checkbox"/>	<input type="checkbox"/>	<input type="checkbox"/>	<input type="checkbox"/>	<input type="checkbox"/>	<input type="checkbox"/>	<input type="checkbox"/>	<input type="checkbox"/>

poli
brossé

Veuillez sélectionner les siphons et les accessoires (dans la liste actuelle de prix) et commander séparément.
Rigole spéciale TECEdrainline, Seal System incl. disponible.

Validation _____

Date, signature _____



TECEdrainline – Rigole spéciale avec rebord mural, feuille de mesures

Projet de construction _____

TECE Schweiz AG
Gewerbstrasse 8
CH-8212 Neuhausen am Rheinfall
Tél. 052 672 62 20
Fax 052 672 62 21

Description objet

Numéro de l'offre _____
Nom _____
Rue, n° _____
CP, ville _____
Délai de livraison _____ (env. 4-6 semaines après accord technique par le client)

Commercial TECE / traité par _____

Personne concernée

Maître d'œuvre _____
Interlocuteur _____
Rue, ville _____
Téléphone/Fax _____

Concepteur _____
Interlocuteur _____
Rue, ville _____
Téléphone/Fax _____

Installateur _____
Interlocuteur _____
Rue, ville _____
Téléphone/Fax _____

Grossiste _____
Interlocuteur _____
Rue, ville _____
Téléphone/Fax _____

Référence _____

À nous retourner ou nous faire part de votre accord le plus rapidement possible!

Avec la remise de la feuille de mesures signée, la réception de la rigole spéciale TECEdrainline est obligatoire.

Aucun traitement n'est possible sans indication de projet de construction, numéro d'offre et adresse exacte de l'installateur ou du grossiste.

TECEDrainline – Rigole spéciale avec rebord mural, feuille de mesures

Projet de construction _____

Pour toutes les valeurs non indiquées, des valeurs standard seront utilisées.
La longueur maximale de rigole est de 3000 mm. (L = longueur)

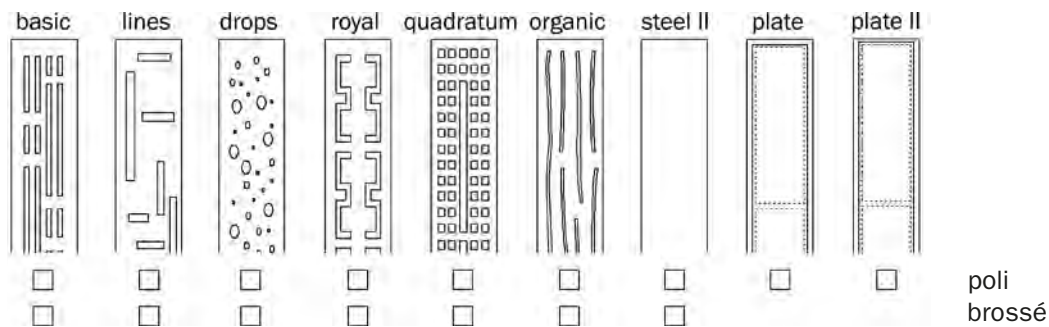
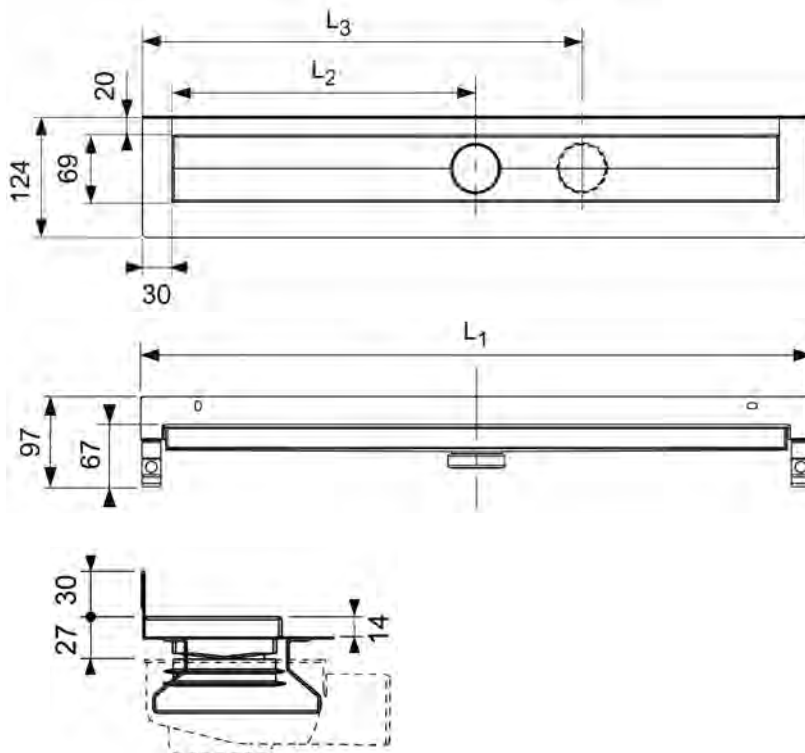
L₁ = _____ mm

L₂ = _____ mm*

Siphon central

L₃* = _____ mm*

** seulement avec un 2nd siphon



Veuillez sélectionner les siphons et les accessoires (dans la liste actuelle de prix) et commander séparément.
Rigole spéciale TECEDrainline avec rebord mural, Seal System incl. disponible.

Validation _____

Date, signature _____



TECEdrainline – Rigole spéciale pour pierre naturelle, feuille de mesures

Projet de construction _____

TECE Schweiz AG
Gewerbstrasse 8
CH-8212 Neuhausen am Rheinfall
Tél. 052 672 62 20
Fax 052 672 62 21

Description objet

Numéro de l'offre _____
Nom _____
Rue, n° _____
CP, ville _____
Délai de livraison _____ (env. 4–6 semaines après accord technique par le client)

Commercial TECE / traité par _____

Personne concernée

Maître d'œuvre _____
Interlocuteur _____
Rue, ville _____
Téléphone/Fax _____

Concepteur _____
Interlocuteur _____
Rue, ville _____
Téléphone/Fax _____

Installateur _____
Interlocuteur _____
Rue, ville _____
Téléphone/Fax _____

Grossiste _____
Interlocuteur _____
Rue, ville _____
Téléphone/Fax _____

Référence _____

À nous retourner ou nous faire part de votre accord le plus rapidement possible!
Avec la remise de la feuille de mesures signée, la réception de la rigole spéciale TECEdrainline pour pierre naturelle est obligatoire.

Aucun traitement n'est possible sans indication de projet de construction, numéro d'offre et adresse exacte de l'installateur ou du grossiste.

TECEdrainline – Rigole spéciale pour pierre naturelle, feuille de mesures

Projet de construction _____

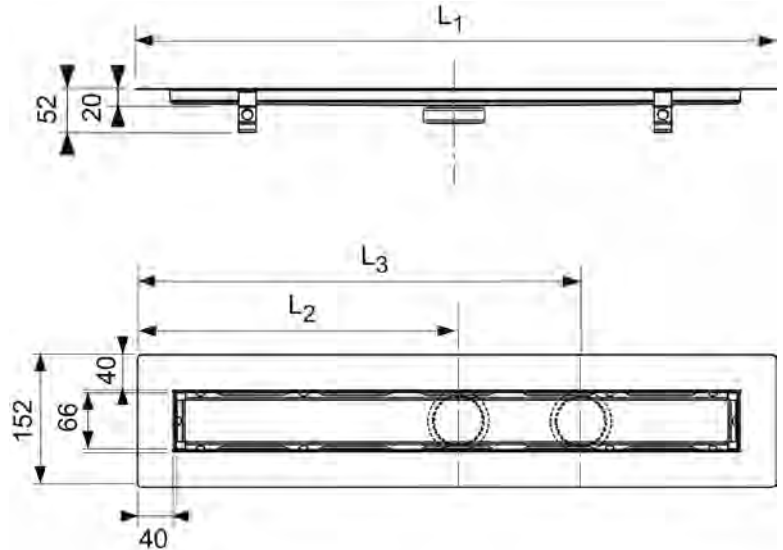
Pour toutes les valeurs non indiquées, des valeurs standard seront utilisées.
La longueur maximale de rigole (L_1) est de 1535 mm.

L_1 = _____ mm

L_2^* = _____ mm
 Siphon central

L_3^{**} = _____ mm

* écart max. siphon du bord extérieur de la rigole = 750 mm
** seulement avec un 2nd siphon

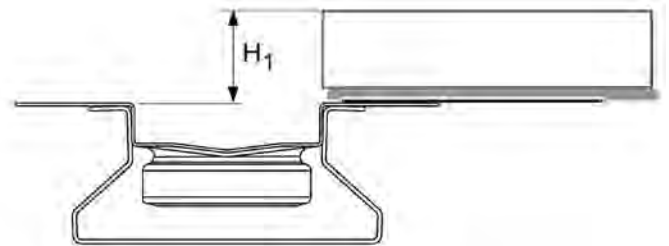


Remarques:
Tôle porteuse comprise dans le contenu de livraison

Découpe de revêtement Longueur x Largeur:
($L_1 - 87$ mm) x 68 mm
Largeur de la fente d'évacuation: 6 à 8 mm

Seulement en cas de commande de la grille design «steel II»:
Écart du flasque côté supérieur au bord supérieur du sol fini

H_1 = _____ mm



Veuillez sélectionner les siphons et les accessoires (dans la liste actuelle de prix) et commander séparément.
Rigole spéciale TECEdrainline, Seal System incl. disponible.

Validation _____

Date, signature _____



TECEdrainline board – Board spécial, feuille de mesures

Projet de construction _____

TECE Schweiz AG
Gewerbstrasse 8
CH-8212 Neuhausen am Rheinfall
Tél. 052 672 62 20
Fax 052 672 62 21

Description objet

Numéro de l'offre _____

Nom _____

Rue, n° _____

CP, ville _____

Délai de livraison _____ (env. 4–6 semaines après accord technique par le client)

Commercial TECE / traité par _____

Personne concernée

Maître d'œuvre _____

Interlocuteur _____

Rue, ville _____

Téléphone/Fax _____

Concepteur _____

Interlocuteur _____

Rue, ville _____

Téléphone/Fax _____

Installateur _____

Interlocuteur _____

Rue, ville _____

Téléphone/Fax _____

Grossiste _____

Interlocuteur _____

Rue, ville _____

Téléphone/Fax _____

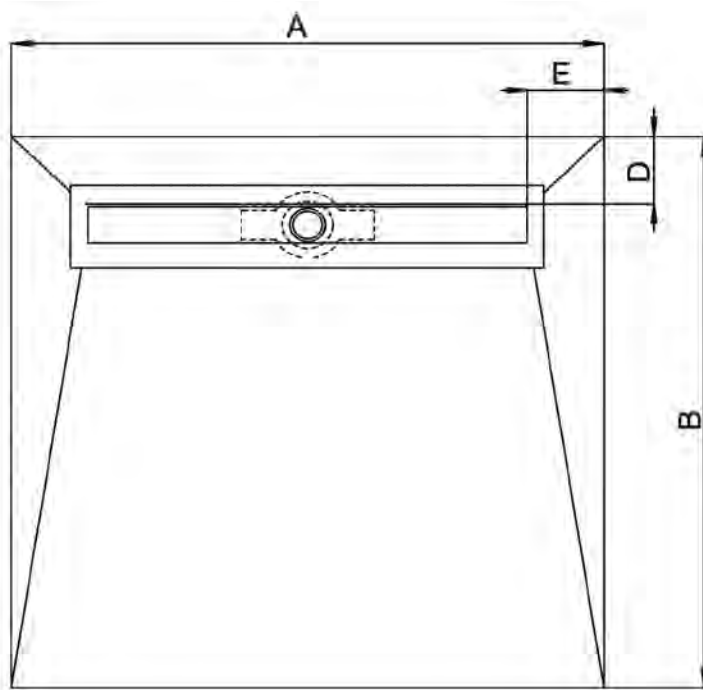
Référence _____

À nous retourner ou nous faire part de votre accord le plus rapidement possible!

Avec la remise de la feuille de mesures signée, la réception du board spécial TECEdrainline board est obligatoire.

Aucun traitement n'est possible sans indication de projet de construction, numéro d'offre et adresse exacte de l'installateur ou du grossiste.

Pente sur quatre côtés



Pour calculer la hauteur exacte, les dimensions suivantes doivent être prises en compte:

- Chaque couche de colle à carrelage doit être prise en compte avec 5 mm de hauteur
- La hauteur minimum pour l'élément de douche complet résulte de la hauteur d'installation moins évacuation + 5 mm de couche de colle à carrelage + hauteur Topboard

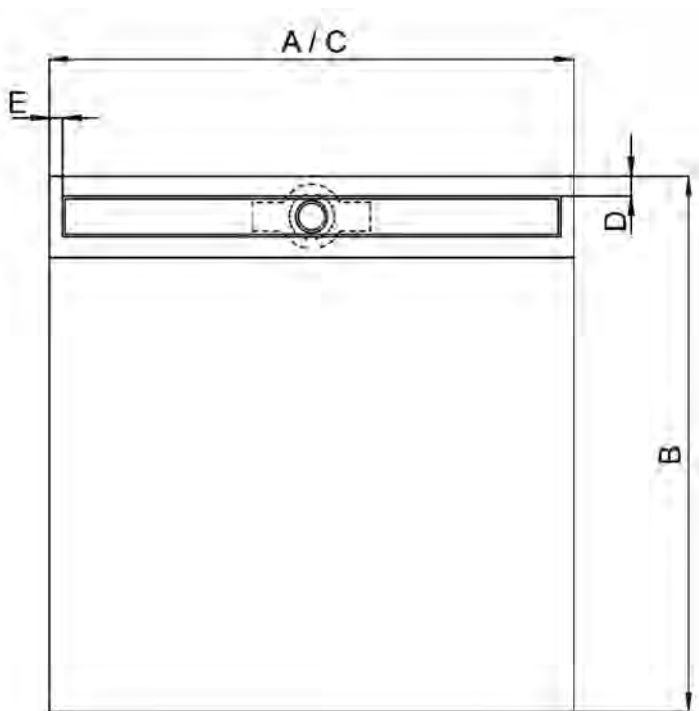
Calcul à l'exemple de 150 mm de hauteur de montage du plancher en béton brut jusqu'à la chape flottante OK:

- 150 mm moins la hauteur du Topboard de 50 mm, moins la couche de colle à carrelage de 5 mm = 95 mm hauteur d'installation pour éléments inférieurs (UBE) + colle
- 95 mm = (1 x UBE 40 mm) + (1 x UBE spécial 45 mm) + (2 x couche de colle à carrelage 5 mm)
- ou
- 95 mm = (1 x UBE spécial 90 mm) + (1 x couche de colle à carrelage 5 mm)

Largeur de Board	A en mm: <input type="text"/>	
Longueur de Board	B en mm: <input type="text"/>	
Position rigole (min. 125 mm)	D en mm: <input type="text"/>	
Position rigole (min. 125 mm)	E en mm: <input type="text"/>	
Rigole avec longueur standard	<input type="checkbox"/> 700 mm <input type="checkbox"/> 800 mm <input type="checkbox"/> 900 mm <input type="checkbox"/> 1000 mm <input type="checkbox"/> 1200 mm <input type="checkbox"/> 1500 mm	
Rigole avec longueur spéciale	C en mm: <input type="text"/>	
Élément inférieur (UBE) hauteur standard	Hauteur H: 20 mm	Pce: <input type="text"/>
Élément inférieur (UBE) hauteur standard	Hauteur H: 30 mm	Pce: <input type="text"/>
Élément inférieur (UBE) hauteur standard	Hauteur H: 40 mm	Pce: <input type="text"/>
Élément inférieur (UBE) hauteur spéciale	Hauteur H: <input type="text"/> mm	Pce: <input type="text"/>
Siphon plat, 0,7 l/s, hauteur min. = 67 mm	Référence 650000	<input type="checkbox"/> pointer
Siphon normal, 0,8 l/s, hauteur de montage min. = 92 mm	Référence 650001	<input type="checkbox"/>
Siphon vertical, 1,3 l/s, hauteur de montage min. = 2,5 mm	Référence 650003	<input type="checkbox"/>

TECEdrainline board – Board spécial, feuille de mesures

Pente un côté



Pour calculer la hauteur exacte, les dimensions suivantes doivent être prises en compte:

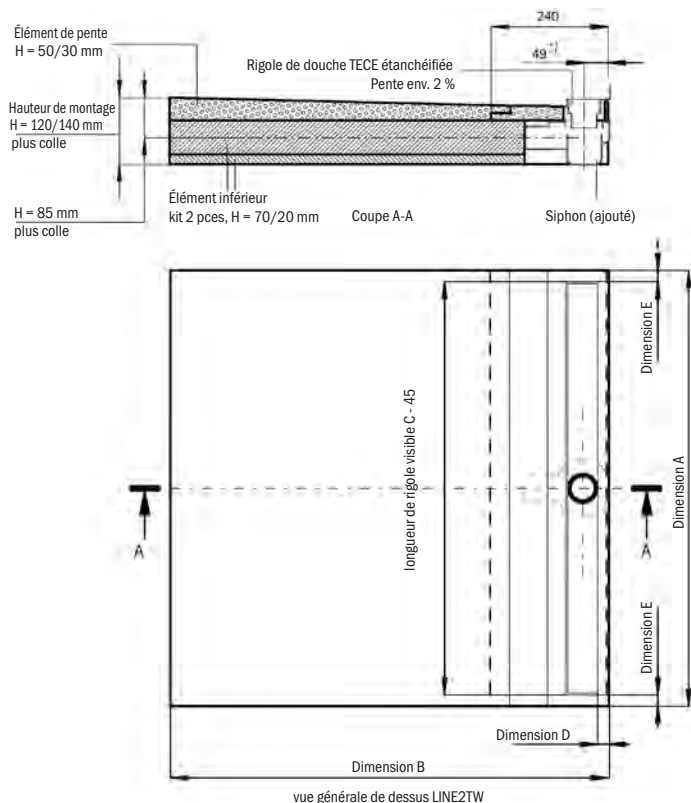
- Chaque couche de colle à carrelage doit être prise en compte avec 5 mm de hauteur
- La hauteur minimum pour l'élément de douche complet résulte de la hauteur d'installation moins évacuation + 5 mm de couche de colle à carrelage + hauteur Topboard

Calcul à l'exemple de 150 mm de hauteur de montage du plancher en béton brut jusqu'à la chape flottante OK:

- 150 mm moins la hauteur du Topboard de 50 mm, moins la couche de colle à carrelage de 5 mm = 95 mm hauteur d'installation pour éléments inférieurs (UBE) + colle
 - 95 mm = (1 x UBE 40 mm) + (1 x UBE spécial 45 mm) + (2 x couche de colle à carrelage 5 mm)
- ou
- 95 mm = (1 x UBE spécial 90 mm) + (1 x couche de colle à carrelage 5 mm)

Largeur de Board	A en mm: <input type="text"/>	
Longueur de Board	B en mm: <input type="text"/>	
Position rigole (min. 40 mm)	D en mm: <input type="text"/>	
Position rigole (min. 25 mm)	E en mm: <input type="text"/>	
Rigole avec longueur standard	<input type="checkbox"/> 700 mm <input type="checkbox"/> 800 mm <input type="checkbox"/> 900 mm <input type="checkbox"/> 1000 mm <input type="checkbox"/> 1200 mm <input type="checkbox"/> 1500 mm	
Rigole avec longueur spéciale	C en mm: <input type="text"/>	
Élément inférieur (UBE) hauteur standard	Hauteur H: 20 mm	Pce: <input type="text"/>
Élément inférieur (UBE) hauteur standard	Hauteur H: 30 mm	Pce: <input type="text"/>
Élément inférieur (UBE) hauteur standard	Hauteur H: 40 mm	Pce: <input type="text"/>
Élément inférieur (UBE) hauteur spéciale	Hauteur H: <input type="text"/> mm	Pce: <input type="text"/>
Siphon plat, 0,7 l/s, hauteur min. = 67 mm	Référence 650000	<input type="checkbox"/> pointer
Siphon normal, 0,8 l/s, hauteur de montage min. = 92 mm	Référence 650001	<input type="checkbox"/>
Siphon vertical, 1,3 l/s, hauteur de montage min. = 2,5 mm	Référence 650003	<input type="checkbox"/>

Pente un côté, corps de rigole modèle mural



Pour calculer la hauteur exacte, les dimensions suivantes doivent être prises en compte:

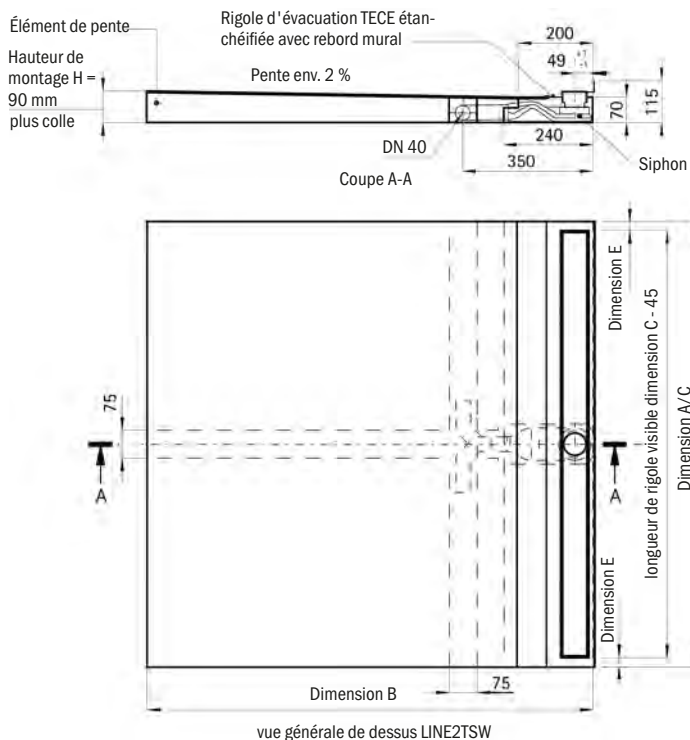
- Chaque couche de colle à carrelage doit être prise en compte avec 5 mm de hauteur
- La hauteur minimum pour l'élément de douche complet résulte de la hauteur d'installation moins évacuation + 5 mm de couche de colle à carrelage + hauteur Topboard

Calcul à l'exemple de 150 mm de hauteur de montage du plancher en béton brut jusqu'à la chape flottante OK:

- 155 mm moins la hauteur du Topboard de 50 mm, moins la couche de colle à carrelage de 5 mm = 95 mm hauteur d'installation pour éléments inférieurs (UBE) + colle
 - 95 mm = (1 x UBE 70 mm) + (1 x UBE spécial 20 mm) + (2 x couche de colle à carrelage 5 mm)
- ou
- 95 mm = (1 x UBE spécial 90 mm) + (1 x couche de colle à carrelage 5 mm)

Largeur de Board	A en mm: <input type="text"/>
Longueur de Board	B en mm: <input type="text"/>
Position rigole	D: 20 mm
Position rigole (min. 25 mm)	E en mm: <input type="text"/>
Rigole avec longueur standard	<input type="checkbox"/> 700 mm <input type="checkbox"/> 800 mm <input type="checkbox"/> 900 mm <input type="checkbox"/> 1000 mm <input type="checkbox"/> 1200 mm <input type="checkbox"/> 1500 mm
Rigole avec longueur spéciale	C en mm: <input type="text"/>
Élément inférieur (UBE) hauteur standard	Hauteur H: 70 mm Pce: <input type="text"/>
Élément inférieur (UBE) hauteur standard	Hauteur H: 20 mm Pce: <input type="text"/>
Élément inférieur (UBE) hauteur spéciale	Hauteur H: <input type="text"/> mm Pce: <input type="text"/>
Siphon plat, 0,7 l/s, hauteur min. = 67 mm	Référence 650000 <input type="checkbox"/> pointer
Siphon normal, 0,8 l/s, hauteur de montage min. = 92 mm	Référence 650001 <input type="checkbox"/>
Siphon vertical, 1,3 l/s, hauteur de montage min. = 2,5 mm	Référence 650003 <input type="checkbox"/>

Pente un côté, corps de rigole modèle mural, avec siphon extra-plat



Pour calculer la hauteur exacte, les dimensions suivantes doivent être prises en compte:

- Chaque couche de colle à carrelage doit être prise en compte avec 5 mm de hauteur
- La hauteur minimum pour l'élément de douche complet résulte de la hauteur d'installation + 5 mm de couche de colle à carrelage

Calcul à l'exemple de 95 mm de hauteur de montage du plancher en béton brut jusqu'à la chape flottante OK:

- 95 mm moins la hauteur du Topboard de 90 mm, moins la couche de colle à carrelage de 5 mm = 95 mm hauteur d'installation pour éléments inférieurs (UBE) + colle

Largeur de Board	A en mm: <input type="text"/>
Longueur de Board	B en mm: <input type="text"/>
Position rigole	D: 20 mm
Position rigole (min. 25 mm)	E en mm: <input type="text"/>
Rigole avec longueur standard	<input type="checkbox"/> 700 mm <input type="checkbox"/> 800 mm <input type="checkbox"/> 900 mm <input type="checkbox"/> 1000 mm <input type="checkbox"/> 1200 mm <input type="checkbox"/> 1500 mm
Rigole avec longueur spéciale	C en mm: <input type="text"/>
Élément inférieur (UBE) hauteur standard	Hauteur H: 90 mm Pce: <input type="text"/>



TECEdrainpoint S

TECEdrainpoint S

TECE:

Intelligente Haustechnik



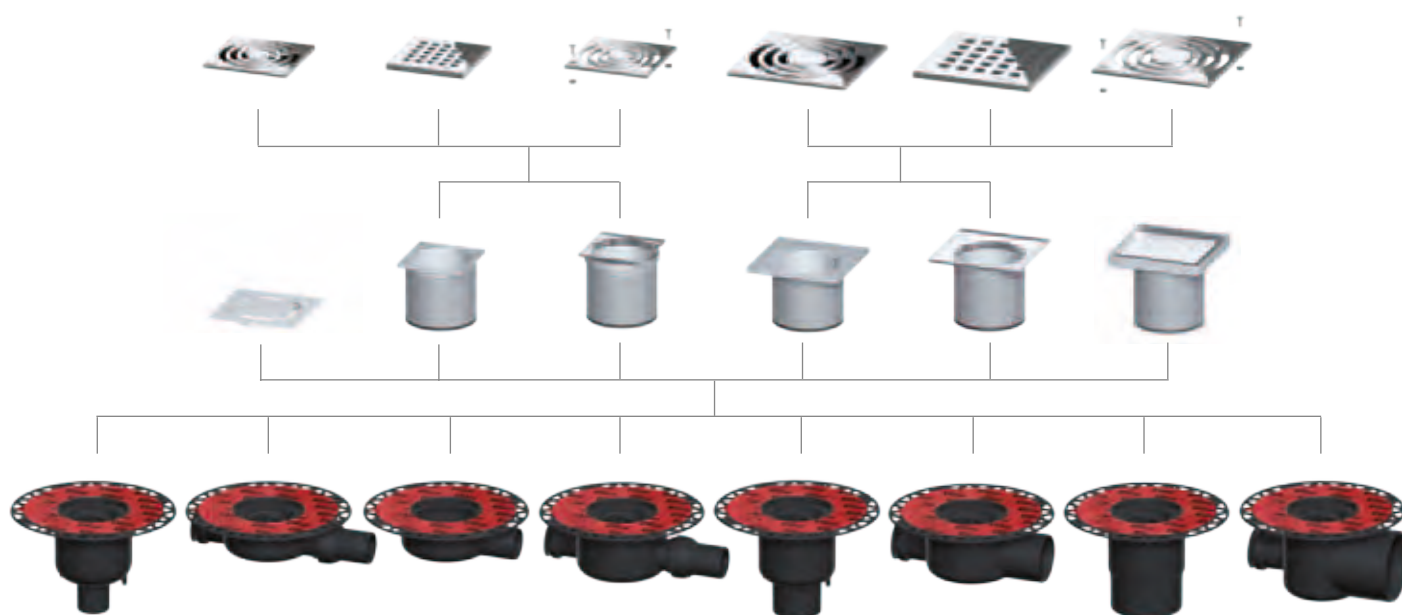
TECEdrainpoint S – L'ÉVACUATION DES EAUX RÉSUMÉE À L'ESSENTIEL

TECEdrainpoint S: l'alternative sobre par rapport aux «gammes complètes compliquées».

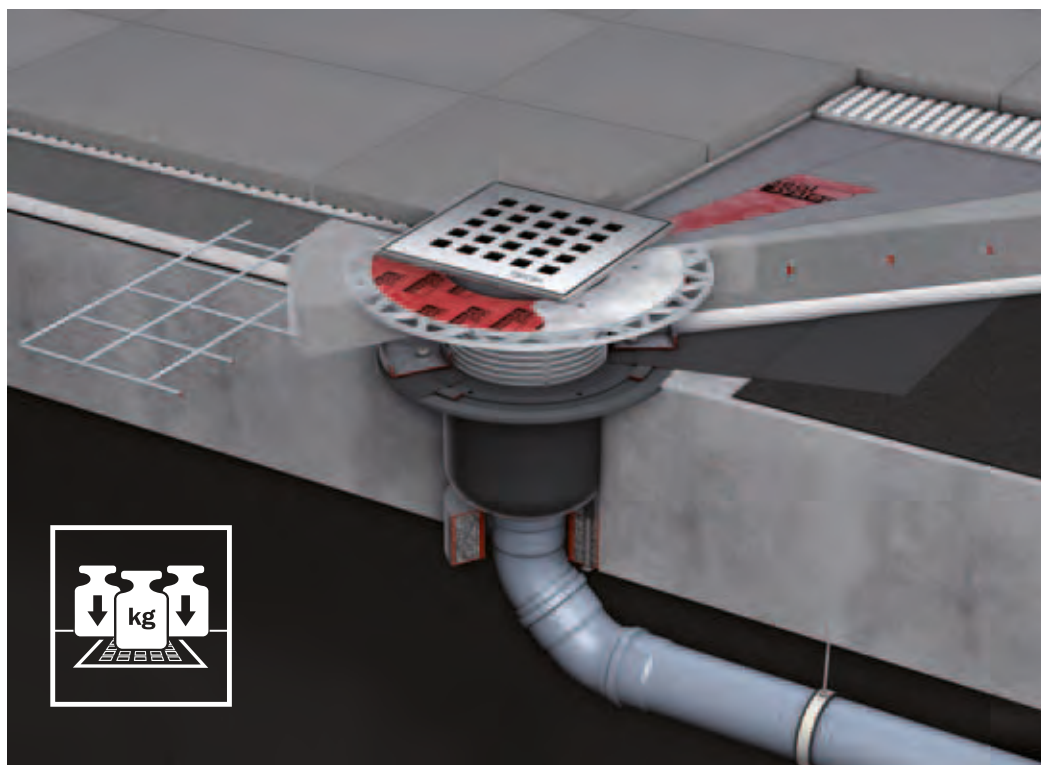
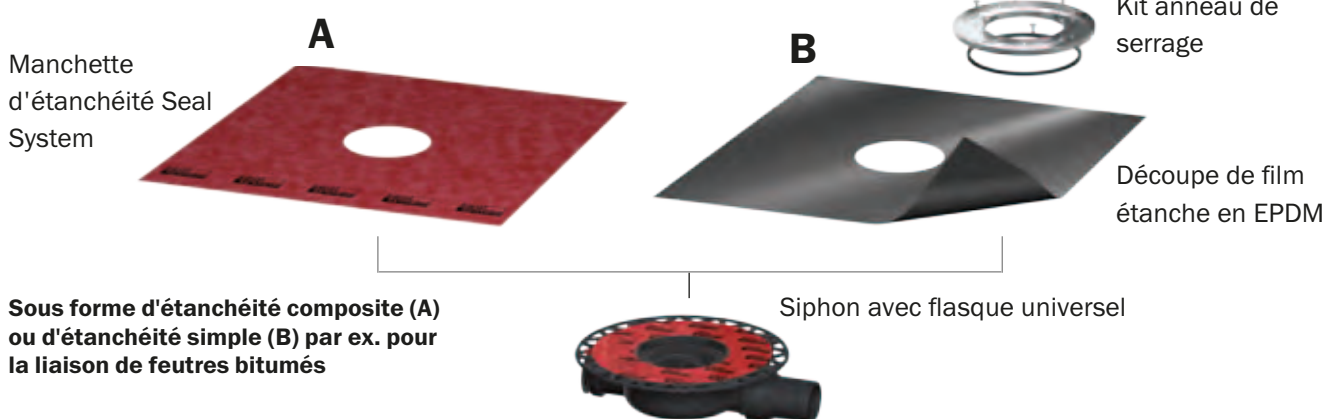
- Le système modulaire – une petite gamme, des domaines d'applications innombrables:
Composez «votre» kit d'évacuation à partir d'un système modulaire simple. Choisissez le siphon, la réhausse, le cadre et les accessoires selon vos besoins. Tous les éléments sont combinables au choix.
- Systèmes d'évacuation complets: on ne peut faire plus simple! Six kits d'évacuation sont disponibles pour les applications courantes.
- Le flasque Seal System universel permet d'utiliser deux types d'étanchéité différents avec une bride. Il peut s'agir de systèmes d'étanchéité composite ou d'étanchéité simple par ex. pour la liaison de feutres bitumés à souder.
- Sécurité d'étanchéité certifiée par «Seal System». Plus de 50 contrôles indépendants de combinaisons avec des produits d'étanchéité de fabricants renommés constituent de nouvelles références sur le point de la sécurité lors du raccordement des systèmes d'étanchéité liquide à l'évacuation.

LE PRINCIPE MODULAIRE TECEdrainpoint S: INDIVIDUEL ET POURTANT SIMPLE

Le libre choix de la combinaison de toutes les évacuations, garnitures et autres articles d'accessoires réduit les dépenses en stockage et facilite la commande.



LE FLASQUE UNIVERSEL SEAL SYSTEM



NOUVELLE, L'ÉVACUATION EN UN POINT EST ULTRA ROBUSTE

L'avaloir pour insertion de l'objet possède une collerette en béton, un treillis métallique est coulé dans l'anneau de béton polymère, un matériau à la fois très robuste et très étanche. À la pose dans la chape, il en résulte alors une liaison suffisamment adhérente pour résister à un haut degré de fréquentation du lieu, comme dans les hôpitaux ou les hôtels. Le couvercle est formé d'une grille design «quadratum» en inox de haute qualité de 6 millimètres d'épaisseur. Comme tous les siphons Drainpoint S, l'anneau en béton polymère est muni du flasque Seal System.

TECEdrainpoint S – PLAQUES À CARRELER



Modèle sans cadre: Seule une mince fente est visible sur le pourtour de l'évacuation; c'est par là que l'eau disparaît dans le sol. Cette version est donc idéale pour recevoir des carreaux en grès cérame ou des revêtements en pierre naturelle.

Dimensions env. 100 x 100 mm.



Modèle «plate» destiné à recevoir un carrelage. La fente d'évacuation est matérialisée par deux lignes parallèles en inox.

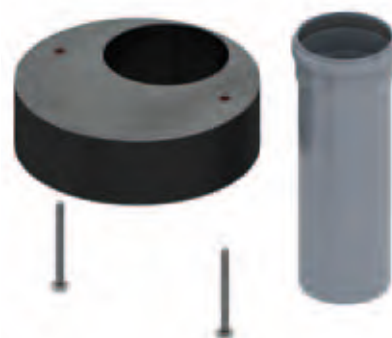
Dimensions 150 x 150 mm.



TECEdrainpoint S

PROTECTION CONTRE L'INCENDIE EFFICACE AVEC FIRESTOP EI 120

La manchette incombustible TECE se visse tout simplement sous le siphon... et voilà! Plus besoin de remplir le taraudage. Innovante, cette solution de protection contre l'incendie, est homologuée par les services de l'urbanisme. Classe de résistance à l'incendie EI 120 selon les normes EN 13501-2:2007 et A1:2009, homologation européenne (ETA-11/0437).



TECEdrainpoint S – Description des produits

POINT – LIGNE – ÉTANCHE!

Seal System – le standard d'étanchéité certifié pour rigoles d'évacuation et siphons TECE



Le Seal System en quelques mots

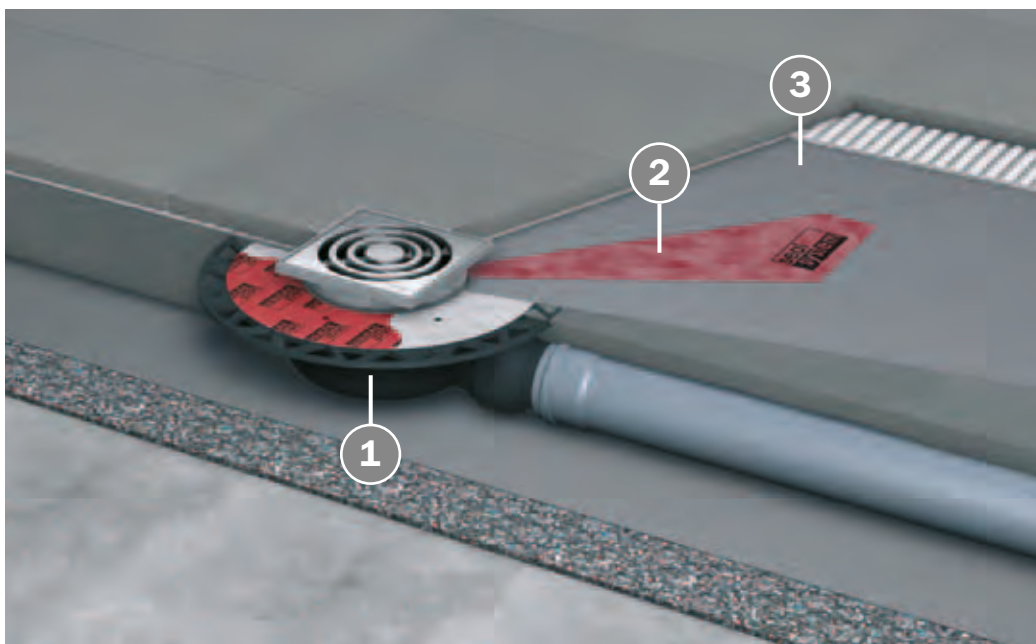
Avec Seal System, TECE offre aux installateurs et aux carreleurs une sécurité certifiée pour la réalisation de l'étanchéité entre sols, systèmes d'étanchéité liquide, rigoles TECEdrainline et siphons TECEdrainpoint S. Les tests ont été effectués par l'institut de contrôle indépendant Kiwa TBU dans le respect des règles établies par les services de l'urbanisme allemand. Ils ont porté sur la sécurité de fonctionnement (étanchéité) des produits composites d'étanchéité utilisés avec les systèmes d'évacuation TECE.



50 produits d'étanchéité liquide de fabricants renommés ont passé les tests avec succès et ont été certifiés.

Chacun des produits TECE est accompagné d'une liste de tous les produits composites certifiés.

Les certificats sont consultables sur le site www.sealsystem.net.



Exemple d'une étanchéité Seal System d'une évacuation TECEdrainpoint S avec un produit d'étanchéité certifié.

Le Seal System utilisé sur la gamme TECEdrainpoint S se compose des éléments suivants:

1. Siphon TECEdrainpoint S
2. Manchette d'étanchéité Seal System
3. Un des 50 produits d'étanchéité contrôlés et certifiés



	Page
TECEdrainpoint S – Kits d'évacuation	164–165
TECEdrainpoint S – Gamme d'évacuations	166–169
TECEdrainpoint S – Caches designs	170–175
TECEdrainpoint S – Accessoires	176–179
TECEdrainpoint S – Débits d'évacuation	180

Vous trouverez un récapitulatif des déclarations de performances valides (DOP) sur Internet sous www.tece.ch.



LE NOUVEL OUVRAGE STANDARD POUR SYSTÈMES D'ÉTANCHÉITÉ

L'ouvrage standard de 272 pages pour systèmes d'étanchéité certifiés. Est disponible en librairie avec plus de 100 certificats de contrôle de base de KIWA TBU Greven concernant les évacuations en un point et linéaires.
ISBN 978-3-00-040275-3

ÉTANCHE – POINT À LA LIGNE!

De Martin Krabbe, Reinhold P. Bäder, et al.

Avec de nombreuses indications de planification et de traitement concernant l'étanchéité des installations sanitaires, des aperçus sur l'étanchéité des ouvrages et les montages sur plancher avec des solutions d'évacuation ainsi que des explications concernant les normes importantes.

TECEdrainpoint S – Kits d'évacuation

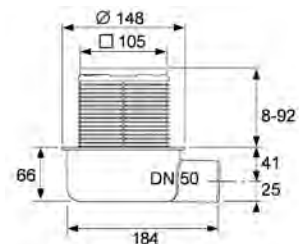
Kit d'évacuation TECEdrainpoint S 50 extra-plat

Kit d'évacuation TECEdrainpoint S 50 horizontal, extra-plat DN 50

Composé de:

- Corps d'évacuation DN 50 horizontal, extra-plat en plastique (PP)
- Avec bord de maintien
- Avec siphon amovible
- Débit d'écoulement de 0,81 à 1,12 l/s
- Hauteur d'eau d'étanchéité réduite = 30 mm
- Réhausse avec cadre de grille en plastique (ABS) et joint torique
- Grille design TECEdrainpoint en inox extrudé matériau 1.4301 (304), dimensions 100 x 100 mm, surface polie, classe de charge K3 (pouvant supporter jusqu'à 300 kg)

Livraison comprenant couvercle, film de protection pour le temps de la construction et instructions de montage



WG 607 | RG 3

Référence	N° SGVSB	U. liv. 1	U. liv. 2	CHF/pce
3601050	195 221	1 pce	10 pces	82.30

Kit d'évacuation TECEdrainpoint S 110 extra-plat avec flasque universel Seal System*

Kit d'évacuation TECEdrainpoint S 110 horizontal, extra-plat DN 50

Composé de:

- Corps d'évacuation DN 50 horizontal extra-plat en plastique (PP)
- Avec flasque universel pour le raccordement de systèmes d'étanchéité ou de raccords à brides serrées.
- Avec articulation sphérique
- Avec entrée latérale DN 40, bouchons inclus
- Avec siphon amovible
- Débit d'écoulement de 0,61 à 1,12 l/s
- Hauteur d'eau d'étanchéité réduite = 30 mm
- Réhausse avec cadre de grille en plastique (ABS) et joint torique
- Grille design TECEdrainpoint en inox extrudé matériau 1.4301 (304), dimensions 100 x 100 mm, surface polie, classe de charge K3 (pouvant supporter jusqu'à 300 kg)

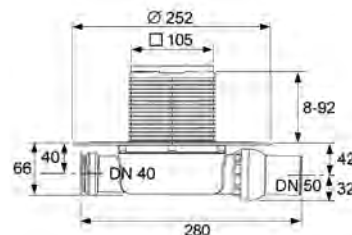
Livraison comprenant couvercle et film de protection pour le temps de la construction et instructions de montage

Veillez commander séparément – selon le type d'étanchéité

- Manchette d'étanchéité Seal System* pour la réalisation d'un raccordement contrôlé et certifié au système d'étanchéité
- Kit anneau de serrage et découpe de film étanche pour la réalisation de raccords à brides serrées

WG 607 | RG 3

Référence	N° SGVSB	U. liv. 1	U. liv. 2	CHF/pce
3601100	195 222	1 pce	10 pces	137.00



Kit d'évacuation TECEdrainpoint S 120 normal avec flasque universel Seal System*

Kit d'évacuation TECEdrainpoint S 120 horizontal, Norme DN 50, contrôlé selon l'EN 1253

Composé de:

- Corps d'évacuation DN 50 horizontal normal en plastique (PP)
- Avec flasque universel pour le raccordement de systèmes d'étanchéité ou de raccords à brides serrées.
- Avec articulation sphérique
- Avec entrée latérale DN 40, bouchons inclus
- Avec siphon amovible
- Débit d'écoulement de 0,80 à 1,17 l/s
- Hauteur d'eau d'étanchéité réduite = 50 mm, d'après l'EN 1253
- Garniture avec cadre de grille en plastique (ABS) et joint torique
- Grille design TECEdrainpoint en inox extrudé matériau 1.4301 (304), dimensions 100 x 100 mm, surface polie, classe de charge K3 (pouvant supporter jusqu'à 300 kg)

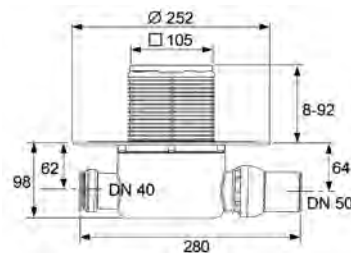
Livraison comprenant couvercle et film de protection pour le temps de la construction et instructions de montage

Veillez commander séparément – selon le type d'étanchéité

- Manchette d'étanchéité Seal System* pour la réalisation d'un raccordement contrôlé et certifié au système d'étanchéité
- Kit anneau de serrage et découpe de film étanche pour la réalisation de raccords à brides serrées

WG 607 | RG 3

Référence	N° SGVSB	U. liv. 1	U. liv. 2	CHF/pce
3601200	195 223	1 pce	10 pces	172.00



Kit d'évacuation TECEdrainpoint S 130 vertical avec flasque universel Seal System*

Kit d'évacuation TECEdrainpoint S 130 vertical DN 50, contrôlé selon l'EN 1253

Composé de:

- Corps d'évacuation DN 50 vertical en plastique (PP)
- Avec flasque universel pour le raccordement de systèmes d'étanchéité ou de raccords à brides serrées.
- Avec siphon amovible
- Débit d'écoulement de 1,36 à 1,52 l/s
- Hauteur d'eau d'étanchéité réduite = 50 mm, d'après l'EN 1253
- Garniture avec cadre de grille en plastique (ABS) et joint torique
- Grille design TECEdrainpoint en inox extrudé matériau 1.4301 (304), dimensions 100 x 100 mm, surface polie, classe de charge K3 (pouvant supporter jusqu'à 300 kg)

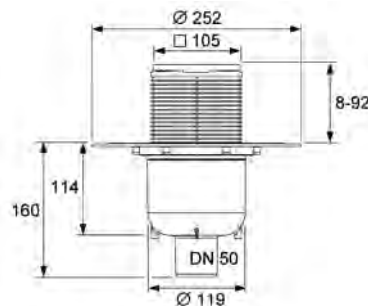
Livraison comprenant couvercle et film de protection pour le temps de la construction et instructions de montage

Veillez commander séparément – selon le type d'étanchéité

- Manchette d'étanchéité Seal System* pour la réalisation d'un raccordement contrôlé et certifié au système d'étanchéité
- Kit anneau de serrage et découpe de film étanche pour la réalisation de raccords à brides serrées

WG 607 | RG 3

Référence	N° SGVSB	U. liv. 1	U. liv. 2	CHF/pce
3601300	195 224	1 pce	10 pces	151.00



TECEdrainpoint S – Gamme d'évacuations

Siphon TECEdrainpoint S DN 50 extra-plat avec flasque universel Seal System*

Siphon TECEdrainpoint S DN 50 horizontale, extra-plat en plastique (PP)

Avec flasque universel pour le raccordement de systèmes d'étanchéité ou de raccords à brides serrées.

- Avec articulation sphérique
- Avec entrée latérale DN 40, bouchons inclus
- Avec siphon amovible
- Débit d'écoulement de 0,61 à 1,15 l/s
- Hauteur d'eau d'étanchéité réduite = 30 mm

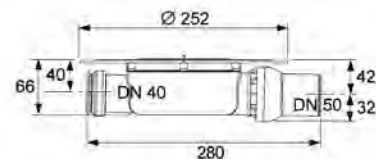
Livraison comprenant couvercle et film de protection pour le temps de la construction et instructions de montage

Veillez commander séparément – selon le type d'étanchéité

- Manchette d'étanchéité Seal System* pour la réalisation d'un raccordement contrôlé et certifié au système d'étanchéité
- Kit anneau de serrage et découpe de film étanche pour la réalisation de raccords à brides serrées

WG 607 | RG 3

Référence	N° SGVSB	U. liv. 1	CHF/pce
3601400	195 225	1 pce	95.70



Siphon TECEdrainpoint S DN 50 pour terrasses avec flasque universel Seal System*

Évacuation au sol pour terrasses et balcons TECEdrainpoint S DN 50 horizontale, extra-plaque en plastique (PP)

- Avec flasque universel pour le raccordement de systèmes d'étanchéité ou de raccords à brides serrées.
- Sans siphon
- Débit d'écoulement de 1,33 à 2,02 l/s

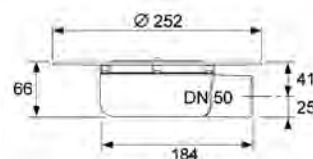
Livraison comprenant couvercle et film de protection pour le temps de la construction et instructions de montage

Veillez commander séparément – selon le type d'étanchéité

- Manchette d'étanchéité Seal System* pour la réalisation d'un raccordement contrôlé et certifié au système d'étanchéité
- Kit anneau de serrage et découpe de film étanche pour la réalisation de raccords à brides serrées

WG 607 | RG 3

Référence	N° SGVSB	U. liv. 1	CHF/pce
3601401	195 226	1 pce	82.30



Siphon TECEdrainpoint S DN 50 normal avec flasque universel Seal System*

Évacuation au sol TECEdrainpoint S DN 50 horizontale Norme en plastique (PP) contrôlé d'après l'EN 1253

Avec flasque universel pour le raccordement de systèmes d'étanchéité ou de raccords à brides serrées.

- Avec articulation sphérique
- Avec entrée latérale DN 40, bouchons inclus
- Avec siphon amovible
- Débit d'écoulement de 0,80 à 1,20 l/s
- Hauteur d'eau d'étanchéité réduite = 50 mm, d'après l'EN 1253

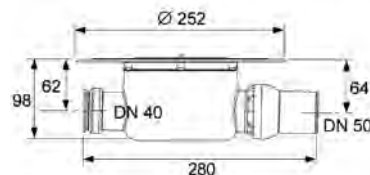
Livraison comprenant couvercle et film de protection pour le temps de la construction et instructions de montage

Veillez commander séparément – selon le type d'étanchéité

- Manchette d'étanchéité Seal System* pour la réalisation d'un raccordement contrôlé et certifié au système d'étanchéité
- Kit anneau de serrage et découpe de film étanche pour la réalisation de raccords à brides serrées

WG 607 | RG 3

Référence	N° SGVSB	U. liv. 1	CHF/pce
3601500	195 227	1 pce	116.00



Siphon TECEdrainpoint S DN 50 vertical avec flasque universel Seal System*

Siphon TECEdrainpoint S DN 50 vertical en plastique (PP) contrôlé selon l'EN 1253

- Avec flasque universel pour le raccordement de systèmes d'étanchéité ou de raccords à brides serrées.
- Avec siphon amovible
- Débit d'écoulement de 1,36 à 1,64 l/s
- Hauteur d'eau d'étanchéité réduite = 50 mm, d'après l'EN 1253

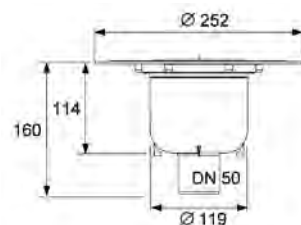
Livraison comprenant couvercle et film de protection pour le temps de la construction et instructions de montage

Veillez commander séparément – selon le type d'étanchéité

- Manchette d'étanchéité Seal System* pour la réalisation d'un raccordement contrôlé et certifié au système d'étanchéité
- Kit anneau de serrage et découpe de film étanche pour la réalisation de raccords à brides serrées

WG 607 | RG 3

Référence	N° SGVSB	U. liv. 1	CHF/pce
3601600	195 228	1 pce	95.70



TECEdrainpoint S – Gamme d'évacuations

Siphon TECEdrainpoint S DN 70 avec flasque universel Seal System*

Siphon TECEdrainpoint S DN 70 horizontale en plastique (PP) contrôlée d'après l'EN 1253

- Avec flasque universel pour le raccordement de systèmes d'étanchéité ou de raccords à brides serrées.
- Avec entrée latérale DN 50, bouchons inclus
- Avec siphon amovible
- Débit d'écoulement de 1,24 à 1,64 l/s
- Hauteur d'eau d'étanchéité réduite = 50 mm, d'après l'EN 1253

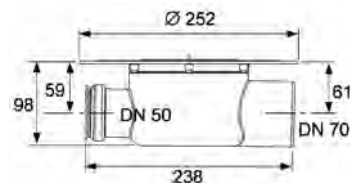
Livraison comprenant couvercle et film de protection pour le temps de la construction et instructions de montage

Veillez commander séparément – selon le type d'étanchéité

- Manchette d'étanchéité Seal System* pour la réalisation d'un raccordement contrôlé et certifié au système d'étanchéité
- Kit anneau de serrage et découpe de film étanche pour la réalisation de raccords à brides serrées

WG 607 | RG 3

Référence	N° SGVSB	U. liv. 1	CHF/pce
3603500	195 229	1 pce	144.00



Siphon TECEdrainpoint S DN 70 vertical avec flasque universel Seal System*

Siphon TECEdrainpoint S DN 70 vertical en plastique (PP) contrôlée selon l'EN 1253

- Avec flasque universel pour le raccordement de systèmes d'étanchéité ou de raccords à brides serrées.
- Avec siphon amovible
- Débit d'écoulement de 1,49 à 2,07 l/s
- Hauteur d'eau d'étanchéité réduite = 50 mm, d'après l'EN 1253

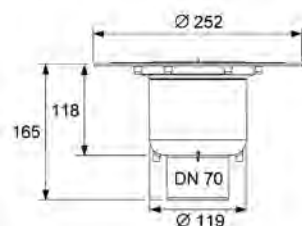
Livraison comprenant couvercle et film de protection pour le temps de la construction et instructions de montage

Veillez commander séparément – selon le type d'étanchéité

- Manchette d'étanchéité Seal System* pour la réalisation d'un raccordement contrôlé et certifié au système d'étanchéité
- Kit anneau de serrage et découpe de film étanche pour la réalisation de raccords à brides serrées

WG 607 | RG 3

Référence	N° SGVSB	U. liv. 1	CHF/pce
3603600	195 230	1 pce	137.00



Siphon TECEdrainpoint S DN 100 avec flasque universel Seal System*

Évacuation au sol TECEdrainpoint S DN 100 horizontale en plastique (PP)

- Avec flasque universel pour le raccordement de systèmes d'étanchéité ou de raccords à brides serrées.
- Avec entrée latérale DN 50, bouchons inclus
- Avec siphon amovible
- Débit d'écoulement de 1,22 à 1,75 l/s
- Hauteur d'eau d'étanchéité réduite = 50 mm, d'après l'EN 1253

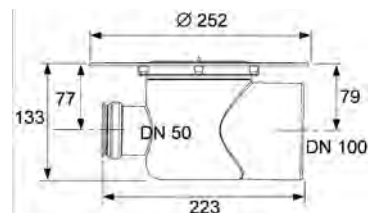
Livraison comprenant couvercle et film de protection pour le temps de la construction et instructions de montage

Veillez commander séparément – selon le type d'étanchéité

- Manchette d'étanchéité Seal System* pour la réalisation d'un raccordement contrôlé et certifié au système d'étanchéité
- Kit anneau de serrage et découpe de film étanche pour la réalisation de raccords à brides serrées

WG 607 | RG 3

Référence	N° SGVSB	U. liv. 1	CHF/pce
3607500	195 231	1 pce	157.00



Siphon TECEdrainpoint S DN 100 vertical avec flasque universel Seal System*

Évacuation au sol TECEdrainpoint S DN 100 verticale en plastique (PP)

- Avec flasque universel pour le raccordement de systèmes d'étanchéité ou de raccords à brides serrées.
- Avec siphon amovible
- Débit d'écoulement de 1,11 à 1,62 l/s
- Hauteur d'eau d'étanchéité réduite = 50 mm, d'après l'EN 1253

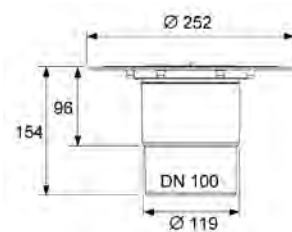
Livraison comprenant couvercle et film de protection pour le temps de la construction et instructions de montage

Veillez commander séparément – selon le type d'étanchéité

- Manchette d'étanchéité Seal System* pour la réalisation d'un raccordement contrôlé et certifié au système d'étanchéité
- Kit anneau de serrage et découpe de film étanche pour la réalisation de raccords à brides serrées

WG 607 | RG 3

Référence	N° SGVSB	U. liv. 1	CHF/pce
3607600	195 232	1 pce	144.00

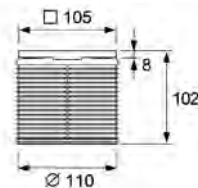
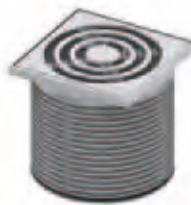


TECEdrainpoint S – Grilles design

Cadre de grille TECEdrainpoint S en plastique, □ 100 mm, grille design inclus

Kit réhausse avec cadre de grille (plastique) et grille design TECEdrainpoint S 100 x 100 mm

- Réhausse avec cadre de grille en plastique (ABS)
- Joint torique
- Diamètre extérieur = 110 mm
- Adaptation en hauteur = 8 à 92 mm
- Grille design TECEdrainpoint en inox extrudé matériau 1.4301 (304), dimensions 100 x 100 mm, surface polie, classe de charge K3 (pouvant supporter jusqu'à 300 kg)



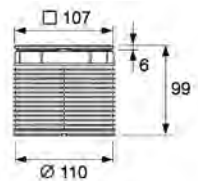
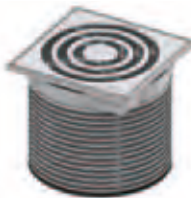
WG 607 | RG 3

Référence	N° SGVSB	U. liv. 1	CHF/pce
3660001	195 233	1 pce	68.90

Cadre de grille TECEdrainpoint S inox, □ 100 mm, grille design inclus

Kit réhausse avec cadre de grille (inox) et grille design TECEdrainpoint S 100 x 100 mm

- Réhausse en plastique (ABS)
- Joint torique
- Diamètre extérieur = 110 mm
- Adaptation en hauteur = 7 à 89 mm
- Cadre de grille en inox extrudé matériau 1.4301 (304)
- Grille design TECEdrainpoint en inox extrudé matériau 1.4301 (304), dimensions 100 x 100 mm, surface polie, classe de charge K3 (pouvant supporter jusqu'à 300 kg)



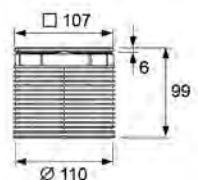
WG 607 | RG 3

Référence	N° SGVSB	U. liv. 1	CHF/pce
3660002	195 234	1 pce	154.00

Cadre de grille TECEdrainpoint S en inox, □ 100 mm, grille design inclus, vissable

Kit réhausse avec cadre de grille (inox) et grille design TECEdrainpoint S 100 x 100 mm

- Réhausse en plastique (ABS)
- Joint torique
- Diamètre extérieur = 110 mm
- Adaptation en hauteur = 7 à 89 mm
- Cadre de grille en inox extrudé matériau 1.4301 (304)
- Grille design TECEdrainpoint en inox extrudé matériau 1.4301 (304), dimensions 100 x 100 mm, surface polie, classe de charge K3 (pouvant supporter jusqu'à 300 kg)
- 2 vis à tête fraisée en inox et douilles filetées auto-taraudeuses



WG 607 | RG 3

Référence	N° SGVSB	U. liv. 1	CHF/pce
3660009	195 253	1 pce	84.50

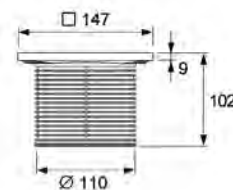
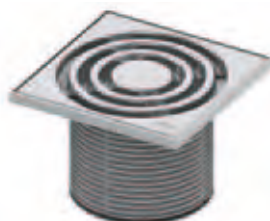
Cadre de grille TECEdrainpoint S en plastique, □ 150 mm, grille design inclus

Kit réhausse avec cadre de grille (plastique) et grille design TECEdrainpoint S 142 x 142 mm

- Réhausse avec cadre de grille en plastique (ABS)
- Joint torique
- Diamètre extérieur = 110 mm
- Adaptation en hauteur = 12 à 92 mm
- Grille design TECEdrainpoint en inox extrudé matériau 1.4301 (304), dimensions 142 x 142 mm, surface polie, classe de charge K3 (pouvant supporter jusqu'à 300 kg)

WG 607 | RG 3

Référence	N° SGVSB	U. liv. 1	CHF/pce
3660003	195 235	1 pce	116.00



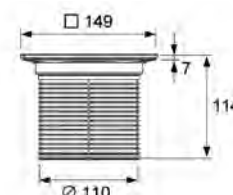
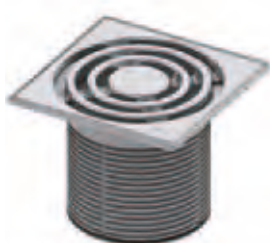
Cadre de grille TECEdrainpoint S inox, □ 150 mm, grille design inclus

Kit réhausse avec cadre de grille (inox) et grille design TECEdrainpoint S 142 x 142 mm

- Réhausse en plastique (ABS)
- Joint torique
- Diamètre extérieur = 110 mm
- Adaptation en hauteur = 9 à 104 mm
- Cadre de grille en inox extrudé matériau 1.4301 (304)
- Grille design TECEdrainpoint en inox extrudé matériau 1.4301 (304), dimensions 142 x 142 mm, surface polie, classe de charge K3 (pouvant supporter jusqu'à 300 kg)

WG 607 | RG 3

Référence	N° SGVSB	U. liv. 1	CHF/pce
3660004	195 236	1 pce	260.00



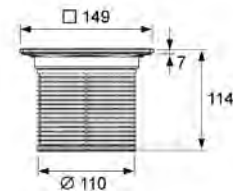
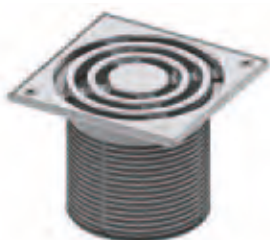
Cadre de grille TECEdrainpoint S en inox, □ 150 mm, grille design inclus, vissable

Kit réhausse avec cadre de grille (inox) et grille design TECEdrainpoint S 142 x 142 mm

- Réhausse en plastique (ABS)
- Joint torique
- Diamètre extérieur = 110 mm
- Adaptation en hauteur = 9 à 104 mm
- Cadre de grille en inox extrudé matériau 1.4301 (304)
- Grille design TECEdrainpoint en inox extrudé matériau 1.4301 (304), dimensions 142 x 142 mm, surface polie, classe de charge K3 (pouvant supporter jusqu'à 300 kg)
- 2 vis à tête fraisée en inox et douilles filetées auto-taraudeuses

WG 607 | RG 3

Référence	N° SGVSB	U. liv. 1	CHF/pce
3660010	195 254	1 pce	139.00



TECEdrainpoint S – Grilles design

Cadre de grille TECEdrainpoint S en inox, □ 100 mm, grille design «quadratum»

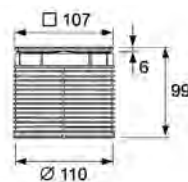
Kit réhausse avec cadre de grille inox et grille design «quadratum» 100 x 100 mm

Composé de:

- Réhausse en plastique (ABS)
- Joint torique
- Diamètre extérieur = 110 mm
- Adaptation en hauteur = 7 à 89 mm
- Cadre de grille en inox extrudé matériau 1.4301 (304)
- Grille design «quadratum» en inox, matériau 1.4301 (304), dimension 100 x 100 mm surface polie, classe de charge K3 (pouvant supporter jusqu'à 300 kg)

WG 607 | RG 3

Référence	N° SGVSB	U. liv. 1	CHF/pce
3660007	195 239	1 pce	343.00



Cadre de grille TECEdrainpoint S en inox, □ 150 mm, grille design «quadratum»

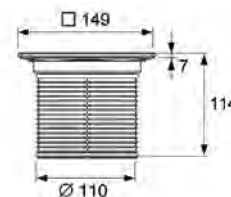
Kit réhausse avec cadre de grille inox et grille design «quadratum» 142 x 142 mm

Composé de:

- Réhausse en plastique (ABS)
- Joint torique
- Diamètre extérieur = 110 mm
- Adaptation en hauteur = 9 à 104 mm
- Cadre de grille en inox extrudé matériau 1.4301 (304)
- Grille design «quadratum» en inox, matériau 1.4301 (304), dimension 142 x 142 mm surface polie, classe de charge K3 (pouvant supporter jusqu'à 300 kg)

WG 607 | RG 3

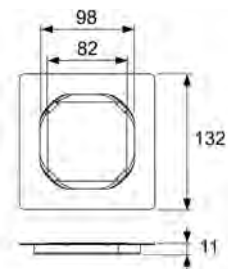
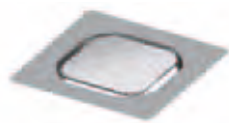
Référence	N° SGVSB	U. liv. 1	CHF/pce
3660008	195 240	1 pce	494.00



Cadre de grille TECEdrainpoint S en inox pour pierre naturelle, □ 100 mm, support de carrelage «sans cadre» inclus

Kit avec cadre de grille en inox et support de carrelage sans cadre prêt à recevoir du carrelage 100 x 100 mm

- Diamètre extérieur = 110 mm
- Adaptation en hauteur = aucune, hauteur 1 mm (adapté pour toutes les épaisseurs de carrelage/pierre naturelle)
- Cadre de grille en inox extrudé, matériau 1.4301 (304)
- Support de carrelage sans cadre en inox, matériau 1.4301 (304), dimensions 100 x 100 mm, surface polie, classe de charge K3 (pouvant supporter jusqu'à 300 kg)



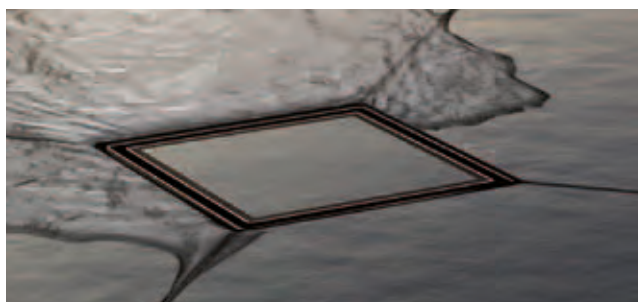
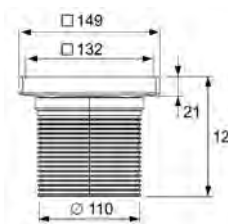
WG 607 | RG 3

Référence	U. liv. 1	CHF/pce
3660016	1 pce	206.00

Cadre de grille TECEdrainpoint S en inox, □ 150 mm, grille à carreler «plate» inclus

Kit réhausse avec cadre de grille en inox et grille à carreler prêt à recevoir du carrelage «plate» 142 x 142 mm

- Réhausse en plastique (ABS)
- Joint torique
- Diamètre extérieur = 110 mm
- Adaptation en hauteur = 23 à 118 mm
- Cadre de grille en inox extrudé, matériau 1.4301 (304)
- Grille à carreler «plate» en inox, matériau 1.4301 (304), dimension 142 x 142 mm surface polie, classe de charge K3 (pouvant supporter jusqu'à 300 kg)



WG 607 | RG 3

Référence	U. liv. 1	CHF/pce
3660011	1 pce	237.00

TECEdrainpoint S – Grilles design

Grille design TECEdrainpoint S en inox 100 x 100 mm

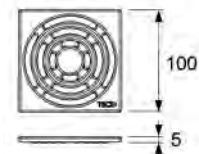
Grille design TECEdrainpoint S 100 x 100 mm en inox extrudé, matériau 1.4301 (304)

Composé de:

- Dimensions = 100 x 100 mm (mesures extérieures)
- Surface polie
- Classe de charge K3 (pouvant supporter jusqu'à 300 kg)

WG 607 | RG 3

Référence	N° SGVSB	U. liv. 1	CHF/pce
3665002	195 243	1 pce	48.40



Grille design TECEdrainpoint S en inox 142 x 142 mm

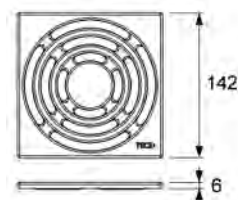
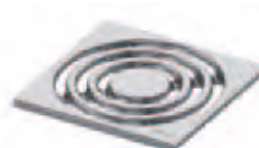
Grille design TECEdrainpoint S 142 x 142 mm en inox extrudé, matériau 1.4301 (304)

Composé de:

- Dimensions = 142 x 142 mm (mesures extérieures)
- Surface polie
- Classe de charge K3 (pouvant supporter jusqu'à 300 kg)

WG 607 | RG 3

Référence	N° SGVSB	U. liv. 1	CHF/pce
3665003	195 244	1 pce	89.50



Grille design TECEdrainpoint S en inox 100 x 100 mm, vissable

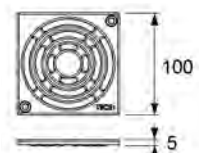
Grille design TECEdrainpoint S 100 x 100 mm en inox extrudé, matériau 1.4301 (304) vissable

Composé de:

- Dimensions = 100 x 100 mm (mesures extérieures)
- Surface polie
- Classe de charge K3 (pouvant supporter jusqu'à 300 kg)
- 2 vis à tête fraisée en inox et douilles filetées auto-taraudeuses incluses

WG 607 | RG 3

Référence	N° SGVSB	U. liv. 1	CHF/pce
3665000	195 241	1 pce	68.90



Grille design TECEdrainpoint S en inox 142 x 142 mm, vissable

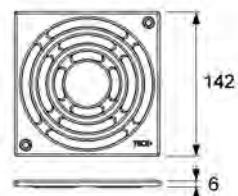
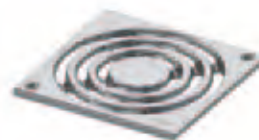
Grille design TECEdrainpoint S 142 x 142 mm en inox extrudé, matériau 1.4301 (304) vissable

Composé de:

- Dimensions = 142 x 142 mm (mesures extérieures)
- Surface polie
- Classe de charge K3 (pouvant supporter jusqu'à 300 kg)
- 2 vis à tête fraisée en inox et douilles filetées auto-taraudeuses incluses

WG 607 | RG 3

Référence	N° SGVSB	U. liv. 1	CHF/pce
3665001	195 242	1 pce	108.00

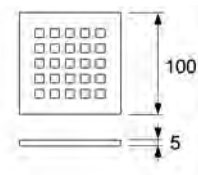


Grille design TECEdrainpoint S «quadratum» en inox, 100 x 100 mm

en inox, matériau 1.4301 (304)

Composé de:

- Dimensions = 100 x 100 mm (mesures extérieures)
- Surface polie
- Classe de charge K3 (pouvant supporter jusqu'à 300 kg)



WG 607 | RG 3

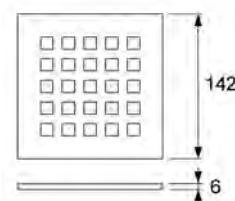
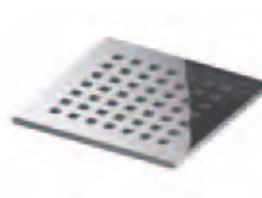
Référence	N° SGVSB	U. liv. 1	CHF/pce
3665006	195 245	1 pce	247.00

Grille design TECEdrainpoint S «quadratum» en inox, 142 x 142 mm

en inox, matériau 1.4301 (304)

Composé de:

- Dimensions = 142 x 142 mm (mesures extérieures)
- Surface polie
- Classe de charge K3 (pouvant supporter jusqu'à 300 kg)



WG 607 | RG 3

Référence	N° SGVSB	U. liv. 1	CHF/pce
3665009	195 246	1 pce	343.00

TECEdrainpoint S – Accessoires

Cadre de grille TECEdrainpoint S en plastique, 100 mm, sans cadre

Réhausse avec cadre de grille (plastique) sans grille.

- Réhausse avec cadre de grille en plastique (ABS)
- Joint torique
- Diamètre extérieur = 110 mm
- Adaptation en hauteur = 10 à 92 mm



WG 607 | RG 3

Référence	U. liv. 1	CHF/pce
3660018	1 pce	47.80

Cadre de grille TECEdrainpoint S en plastique, 150 mm, sans cadre

Réhausse avec cadre de grille (plastique) sans grille.

- Réhausse avec cadre de grille en plastique (ABS)
- Joint torique
- Diamètre extérieur = 110 mm
- Adaptation en hauteur = 10 à 92 mm



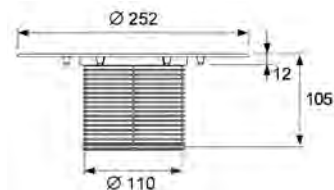
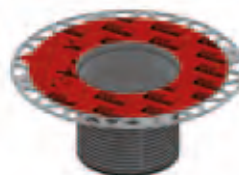
WG 607 | RG 3

Référence	U. liv. 1	CHF/pce
3660019	1 pce	69.00

Élément de rehausse TECEdrainpoint S avec flasque universel Seal System*

Réhausse en plastique avec flasque universel en plastique (PP) pour systèmes d'étanchéité et raccords à brides serrées

- Avec flasque universel pour le raccordement de systèmes d'étanchéité ou de raccords à brides serrées
- Joint torique inclus
- Diamètre extérieur = 110 mm
- Adaptation en hauteur = 12 à 95 mm



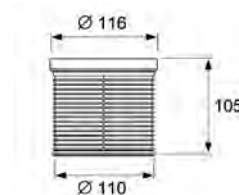
WG 607 | RG 3

Référence	N° SGVSB	U. liv. 1	CHF/pce
3660005	195 237	1 pce	129.00

Extension TECEdrainpoint S

Réhausse double en plastique (ABS)

- Avec joint torique
- Diamètre extérieur = 110 mm
- Adaptation en hauteur = 4 à 85 mm



WG 607 | RG 3

Référence	N° SGVSB	U. liv. 1	CHF/pce
3660006	195 238	1 pce	36.00

Panier anti-odeurs à membrane TECEdrainline

Cylindre plongeur en plastique (PP) avec membrane à lèvres d'étanchéité internes agissant comme protection contre l'évaporation, blocage des odeurs et de la vermine (effet de siphon à deux niveaux grâce à l'eau d'étanchéité et à la membrane).

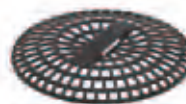


WG 607 | RG 3

Référence	N° SGVSB	Taille du siphon	U. liv. 1	CHF/pce
3695002	195 250	DN 50 extra-plat	1 pce	61.70
3695005	195 251	DN 50 normal et vertical, DN 70	1 pce	66.90
3695006	195 252	DN 100	1 pce	72.00

Grille filtre cheveux pour TECEdrainpoint S

En plastique, à insérer dans le corps de TECEdrainpoint S.



WG 607 | RG 3

Référence	N° SGVSB	U. liv. 1	CHF/pce
3690005	195 255	1 pce	12.60

Pieds de réglage TECEdrainpoint S, avec d'isolation acoustique

Pour faciliter le réglage de la hauteur et le positionnement du corps du Drainpoint S lors du montage du gros œuvre avec flasque universel Seal System*

Plage de réglage bord inférieur pieds jusqu'à bord supérieur de flasque universel: 64 à 165 mm

Composé de 4 pieds de montage, élément d'insonorisation et matériel de fixation inclus



WG 607 | RG 3

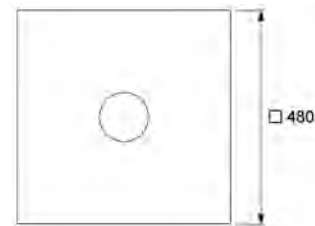
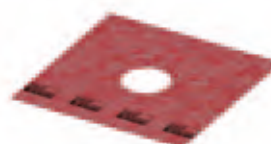
Référence	N° SGVSB	U. liv. 1	CHF/jeu
3690007	195 257	1 kit	27.40

Manchette d'étanchéité TECEdrainpoint S Seal System* pour systèmes d'étanchéité liquide

Manchette d'étanchéité Seal System* pour exécution d'un raccordement contrôlé et certifié des évacuations TECEdrainpoint S au système d'étanchéité

Composé de:

- Non-tissé PP (au-dessus et au-dessous) et film PE intérieur imperméable à l'eau
- Dimensions = 480 x 480 mm



WG 607 | RG 3

Référence	N° SGVSB	U. liv. 1	CHF/pce
3690004	195 248	1 pce	82.30

TECEdrainpoint S – Accessoires

Découpe film étanche TECEdrainpoint S EPDM pour raccords à brides serrées

Manchette étanche pour la liaison de feutres bitumés à souder, feutres bitumés à souder polymères ou de bandes d'étanchéité EPDM au moyen de procédés de soudage à air chaud, soudage sur toute la surface ou collage avec de la colle PU. Fixation de la manchette étanche sur bride universelle se fait avec le kit d'anneau de serrage.

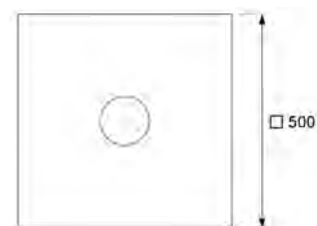
- Matériau: EPDM avec couche en fibre de verre, face inférieure en couche de bitume modifié polymère et couche de quartz fin
- Dimensions = 500 x 500 mm
- Épaisseur du matériau = 3,1 mm
- Marque: Phoenix Restrict Classic

Veillez commander séparément:

Kit anneau d'étanchéité à serrer (référence 3690003)

WG 607 | RG 3

Référence	N° SGVSB	U. liv. 1	CHF/pce
3690006	195 249	1 pce	123.00



Kit d'anneau de serrage TECEdrainpoint S en inox

Kit d'anneau d'étanchéité à serrer pour la réalisation de raccords à brides serrées

Composé de:

- Anneau de serrage en inox, matériau 1.4301 (304) avec cercle pré-percé des perçages
- Joint d'étanchéité en caoutchouc alvéolaire
- 6 vis en inox

WG 607 | RG 3

Référence	N° SGVSB	U. liv. 1	CHF/pce
3690003	195 247	1 pce	103.00



Kit de protection contre l'incendie TECEdrainpoint S FireStop EI 120 DN 50

Kit de protection contre l'incendie TECEdrainpoint S pour le montage direct sur siphon TECEdrainpoint S DN 50 verticale, pour le cloisonnement résistant au feu jusqu'à 120 minutes des traversées de dalle dans les chapes massives. Classification selon l'EN 13501 pour la classe de protection au feu EI 120.

Le kit se compose d'une manchette de protection contre le feu, de 2 vis cruciformes, d'une plaque signalétique

Carottage nécessaire:
diamètre 120 mm (min = 119 mm, max = 123 mm)

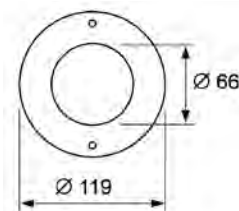
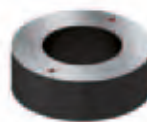
Domaine d'application:
chapes massives de 150 mm à 325 mm d'épaisseur de chape

Conduite de raccordement:
Tuyauterie PPHT selon l'EN 1451 (longueur minimum 100 mm)

Aucun mortier ou remplissage des espaces intermédiaires nécessaire.

WG 607 | RG 3

Référence	U. liv. 1	CHF/pce
3690050	1 pce	201.00



Anneau béton polymère TECEdrainpoint S

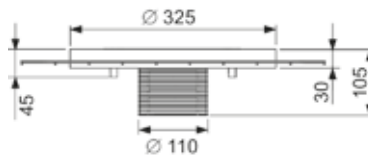
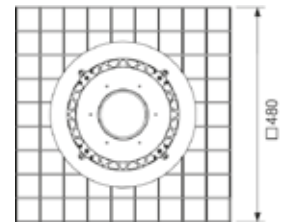
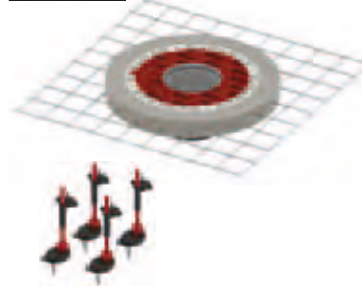
Élément de rehausse avec flasque universel Seal System en plastique, avec manchette en béton polymère, treillis métallique coulée et flasque universel Seal System pour montage dans la chape.

- Élément de rehausse avec flasque universel Seal System
- Anneau de béton polymère (ø 325 mm)
- Treillis métallique coulée (480 x 480 mm)
- Joint torique
- Pieds de réglage

WG 607 | RG 3

Référence	U. liv. 1	CHF/pce
3690008 NOUVEAU	1 pce	153.00

NOUVEAU



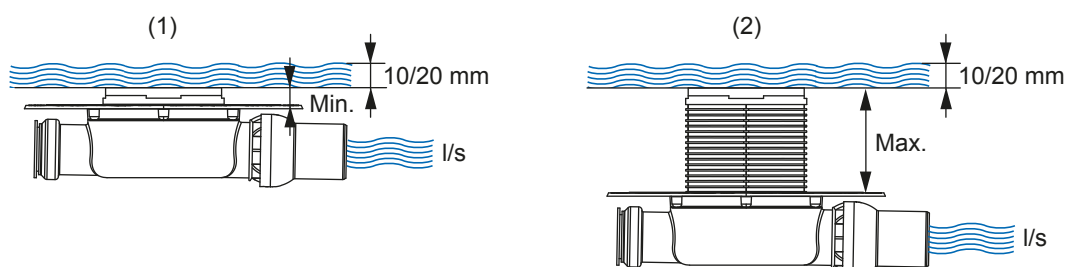
TECEdrainpoint S – Débits d'évacuation

Débits d'évacuation pour TECEdrainpoint S

(Valeur en l/s, selon l'EN 1253)

Désignation de siphon (Référence)	Réhausse et couvercle (référence)	Réhausse d'une hauteur minimale (1)		Réhausse d'une hauteur maximale (2)	
		Rétention au-dessus de la grille			
		10 mm	20 mm	10 mm	20 mm
DN 50 extra-plat (3601400)	Plaque avec grille design, 100 mm (3660001, 3660002, 3660009)	0,52	0,61	0,69	1,12
	Plaque avec grille design «quadratum», 100 mm (3660007)	0,44	0,69	0,53	0,85
	Plaque à carreler «sans cadre», 100 mm (3660016 + 3660006)	0,49	0,55	0,61	1,00
	Plaque avec grille à carreler «plate», 150 mm (3660011)	0,64	0,70	0,98	1,04
DN 50 normal (3601500)	Plaque avec grille design, 100 mm (3660001, 3660002, 3660009)	0,52	0,89	0,64	1,35
	Plaque avec grille design «quadratum», 100 mm (3660007)	0,42	0,81	0,64	0,93
	Plaque à carreler «sans cadre», 100 mm (3660016 + 3660006)	0,45	0,75	0,79	1,07
	Plaque avec grille à carreler «plate», 150 mm (3660011)	0,91	0,98	1,33	1,46
DN 50 vertical (3601600)	Plaque avec grille design, 100 mm (3660001, 3660002, 3660009)	0,64	1,36	0,70	1,56
	Plaque avec grille design «quadratum», 100 mm (3660007)	0,56	1,02	0,67	1,46
	Plaque à carreler «sans cadre», 100 mm (3660016 + 3660006)	0,62	0,96	0,89	1,48
	Plaque avec grille à carreler «plate», 150 mm (3660011)	1,33	1,41	1,63	1,69
DN 50 terrasse (3601401)	Plaque avec grille design, 100 mm (3660001, 3660002, 3660009)	-*	1,09	-*	1,90
	Plaque avec grille design «quadratum», 100 mm (3660007)	-*	0,89	-*	1,54
	Plaque à carreler «sans cadre», 100 mm (3660016 + 3660006)	-*	-*	-*	-*
	Plaque avec grille à carreler «plate», 150 mm (3660011)	-*	-*	-*	-*
DN 70 horizontal (3603500)	Plaque avec grille design, 150 mm (3660003, 3660004, 3660010)	0,62	1,22	0,87	1,74
	Plaque avec grille design «quadratum», 150 mm (3660008)	0,76	1,13	0,78	1,54
	Plaque à carreler «sans cadre», 100 mm (3660016 + 3660006)	0,64	0,84	0,97	1,54
	Plaque avec grille à carreler «plate», 150 mm (3660011)	1,19	1,29	1,50	1,72
DN 70 vertical (3603600)	Plaque avec grille design, 150 mm (3660003, 3660004, 3660010)	0,47	1,81	0,63	1,84
	Plaque avec grille design «quadratum», 150 mm (3660008)	0,79	1,67	0,68	1,99
	Plaque à carreler «sans cadre», 100 mm (3660016 + 3660006)	0,64	0,85	0,80	2,18
	Plaque avec grille à carreler «plate», 150 mm (3660011)	1,62	1,97	2,24	2,42
DN 100 horizontal (3607500)	Plaque avec grille design, 150 mm (3660003, 3660004, 3660010)	0,90	1,61	0,86	2,03
	Plaque avec grille design «quadratum», 150 mm (3660008)	0,77	1,48	0,79	1,98
	Plaque à carreler «sans cadre», 100 mm (3660016 + 3660006)	0,46	1,12	0,58	1,81
	Plaque avec grille à carreler «plate», 150 mm (3660011)	1,36	1,48	1,60	2,06
DN 100 vertical (3607600)	Plaque avec grille design, 150 mm (3660003, 3660004, 3660010)	0,76	1,42	0,80	2,10
	Plaque avec grille design «quadratum», 150 mm (3660008)	0,70	1,33	0,74	2,13
	Plaque à carreler «sans cadre», 100 mm (3660016 + 3660006)	0,76	1,06	0,59	1,86
	Plaque avec grille à carreler «plate», 150 mm (3660011)	1,22	1,36	1,72	2,20

* aucune mesure





Pièces de rechange TECE

Pièces de rechange

TECE:

Intelligente Haustechnik

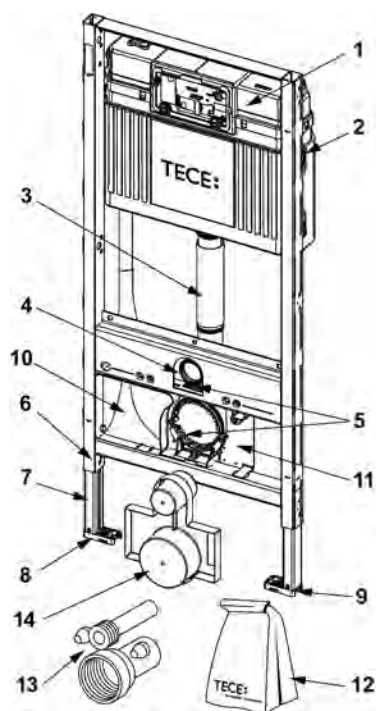
Pièces de rechange TECE – Sommaire



	Page
Modules WC/Unités de raccordement WC	
9300083 – Module WC, hauteur 1120 mm	184
9300084 – Module WC, hauteur 980 mm	184
9300085 – Module WC, hauteur 820 mm	185
9300050 – Module WC pour WC avec fonction bidet TOTO-Neorest	185
9300040 – Module WC pour réservoir 8 cm	186
Modules/support de lavabo	
9310014 – Module de lavabo, hauteur 1120 mm	187
9310015 – Module de lavabo, hauteur 980 mm	187
9310004 – Module de lavabo avec siphon UP	187
9310016 – Module de lavabo pour cuve inclinée	187
9510007 – Support de lavabo	188
Module d'urinoir/Unités de raccordement d'urinoir	
9320008 – Module d'urinoir	189
9320010 – Module d'urinoir pour robinet de chasse AP	189
9020038 – Unité de raccordement pour urinoir	190
9020039 – Unité de raccordement pour urinoirs Keramag Joly et Visit	190
Modules de bidet	
9330006 – Module de bidet, hauteur 1120 mm	191
9330007 – Module de bidet, hauteur 820 mm	191
Modules de bains/de douches	
9340000 – Module de bain/de douche	192
Pièces individuelles TECEprofil	193–194
Réservoir pour cloison maçonnée	
9370035 – Réservoir pour cloison maçonnée, hauteur 1060 mm	195
9375003 – Réservoir pour cloison maçonnée, hauteur 820 mm	195
9371001 – Réservoir pour cloison maçonnée avec revêtement de façade	195
9370007 – Réservoir pour cloison maçonnée, profondeur 8 cm, posé au sol	196
9370008 – Réservoir pour cloison maçonnée, profondeur 8 cm, suspendu	196
9370009 – Réservoir pour cloison maçonnée, profondeur 8 cm, suspendu, isolation phonique	196
Pièces de rechange pour réservoirs de 8 cm	197–198
Réservoirs	
Réservoirs TECE, complets avec tube vide	199
Réservoirs TECE, pièces individuelles	199
Réservoirs TECE, trappe d'insertion	199
Robinet flotteur F10	200
Cloche de chasse A2	200
Jeu de bague de réglage de débit	200

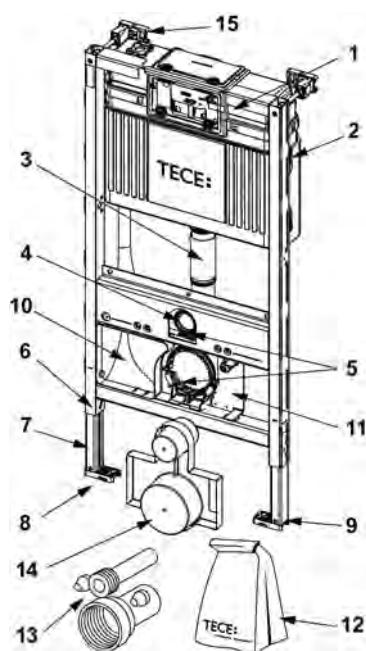
	Page
Déclenchements WC	
Plaques de déclenchement WC TECEbase	201
Plaques de déclenchement WC TECEambia	201
Plaques de déclenchement WC TECEplanus	201
Plaques de déclenchement WC TECEloop, en verre	202
Plaques de déclenchement WC TECEsquare, en métal	202
Systèmes électroniques de WC	
Électronique IR TECEplanus, batterie 6 V ou secteur 230/12 V	203
Déclenchement à distance WC TECEplanus radio, batterie 6 V ou secteur 230/12 V	203
Déclenchement à distance WC TECEplanus pour touche câblée, batterie 6 V ou secteur 230/12 V	204
Déclenchements urinoirs	
Déclenchement urinoir TECEambia	205
Déclenchement urinoir TECEplanus	205
Déclenchement urinoir TECEloop, verre	206
Systèmes électroniques d'urinoirs	
Électronique TECEplanus urinoir, batterie 6 V ou secteur 230/12 V	207
TECElux Mini	
Plaque de déclenchement TECElux Mini	208
Transfo TECElux Mini	208
TECElux	
Modules WC 100, 200 et 400	209–210
Plaque de verre supérieure/inférieure de WC	210–211
TECEdrainline	
Rigole d'évacuation	212
Grilles designs, grilles/caniveau à carreler	212
Rigole d'évacuation pour pierre naturelle	213–214
Siphons	213–214
Réhausse	214
Bande d'étanchéité	214
TECEdrainpoint S	
Siphons et joints torique	215

Modules WC/Unités de raccordement WC



9300083 – Bâti-support WC TECEprofil avec réservoir TECE, pour le raccordement universel d'un WC avec fonction bidet, déclenchement frontal, hauteur 1120 mm

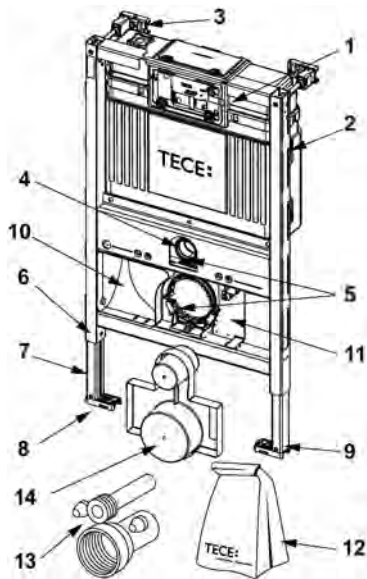
Pos.	Référence	Désignation	RG/WG	CHF/pce
1	9820103	Réservoir 1120 mm, déclenchement frontal	3/905	183.00
2	9820040	Kit de montage pour réservoir	3/905	6.00
3	9820011	Tube de chasse avec joint torique, longueur 269 mm	3/905	14.40
4	9820015	Joint de tube de chasse	3/905	1.80
5	9820348	Support de pipe d'évacuation, complet, inférieur	3/905	3.60
6	9820072	Frein à pied	3/900	2.20
7	9820335	Profilé C pour pied de module	3/900	10.50
8	9820332	Pied de module avec manette gauche	3/900	10.50
9	9820333	Pied de module avec manette droit	3/900	10.50
10	9820340	Entonnoir pour raccordement WC avec fonction bidet et tube vide	3/905	37.40
11	9820345	Tôle de maintien pour patères murales, passe-câble compris	3/900	30.00
12	9820043	Supplément pour module WC (matériel de fixation, etc.)	3/905	20.30
13	9820342	Manchettes de raccordement DN 90 pour WC	3/905	14.90
14	9820057	Trappe de révision pour module WC	3/905	14.30



9300084 – Bâti-support WC TECEprofil avec réservoir TECE, pour le raccordement universel d'un WC avec fonction bidet, déclenchement frontal ou par le dessus, hauteur 980 mm

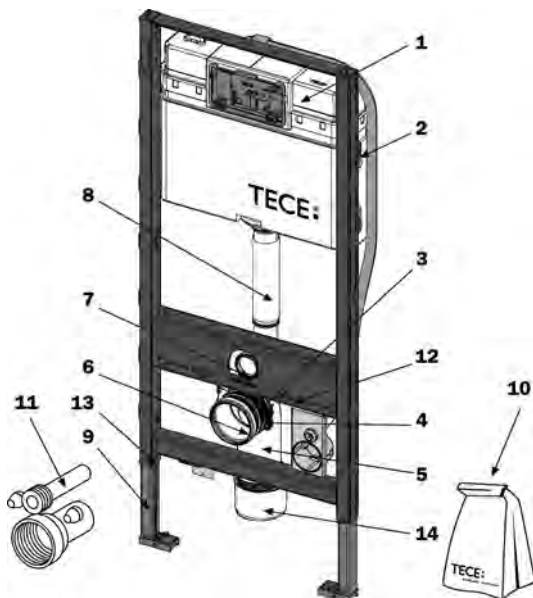
Pos.	Référence	Désignation	RG/WG	CHF/pce
1	9820101	Réservoir 980 mm pour déclenchement frontal ou par le haut	3/905	223.00
2	9820040	Kit de montage pour réservoir	3/905	6.00
3	9820099	Tube de chasse réduit, longueur 185 mm	3/905	17.80
4	9820015	Joint de tube de chasse	3/905	1.80
5	9820348	Support de pipe d'évacuation, complet, inférieur	3/905	3.60
6	9820072	Frein à pied	3/900	2.20
7	9820335	Profilé C pour pied de module	3/900	10.50
8	9820332	Pied de module avec manette gauche	3/900	10.50
9	9820333	Pied de module avec manette droit	3/900	10.50
10	9820340	Entonnoir pour raccordement WC avec fonction bidet et tube vide	3/905	37.40
11	9820345	Tôle de maintien pour patères murales, passe-câble compris	3/900	30.00
12	9820043	Supplément pour module WC (matériel de fixation, etc.)	3/905	20.30
13	9820342	Trappe de révision pour module WC	3/905	14.90
14	9820057	Manchettes de raccordement DN 90 pour WC	3/905	14.30
15	9380000	Fixation en saillie murale	3/900	22.10

Pièces de rechange TECE – Modules WC



9300085 – Bâti-support WC TECEprofil avec réservoir TECE, pour le raccordement universel d'un WC avec fonction bidet, déclenchement frontal ou par le dessus, hauteur 820 mm

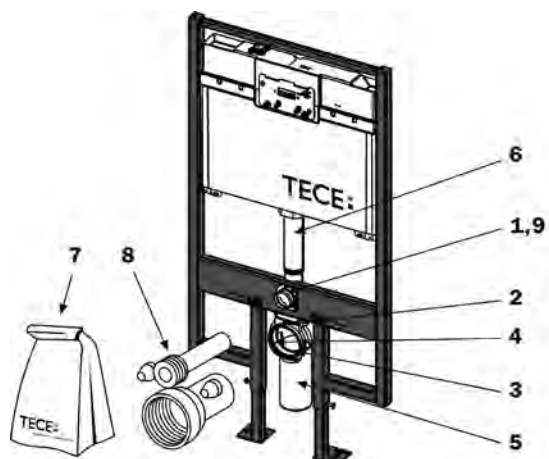
Pos.	Référence	Désignation	RG/WG	CHF/pce
1	9820100	Réservoir 820 mm pour déclenchement frontal ou par le haut	3/905	210.00
2	9820040	Kit de montage pour réservoir	3/905	6.00
3	9380000	Fixation en saillie murale	3/900	22.10
4	9820015	Joint de tube de chasse	3/905	1.80
5	9820348	Support de pipe d'évacuation, complet, inférieur	3/905	3.60
6	9820072	Frein à pied	3/900	2.20
7	9820335	Profilé C pour pied de module	3/900	10.50
8	9820332	Pied de module avec manette gauche	3/900	10.50
9	9820333	Pied de module avec manette droit	3/900	10.50
10	9820340	Entonnoir pour raccordement WC avec fonction bidet et tube vide	3/905	37.40
11	9820345	Tôle de maintien pour patères murales, passe-câble compris	3/900	30.00
12	9820043	Supplément pour module WC (matériel de fixation, etc.)	3/905	20.30
13	9820342	Trappe de révision pour module WC	3/905	14.90
14	9820057	Manchettes de raccordement DN 90 pour WC	3/905	14.30



9300050 – Bâti-support WC pour WC TOTO Neorest LE/SE, hauteur 1120 mm

Pos.	Référence	Désignation	RG/WG	CHF/pce
1	Voir réservoirs ET	Réservoir, déclenchement frontal (Page 199 et suiv.)	--	-
2	9820040	Kit de montage pour réservoir	3/905	6.00
3	9820041	Support de pipe d'évacuation	3/905	3.00
4	9820042	Étrier pour support de pipe d'évacuation	3/905	1.40
5	9820069	Pipe d'évacuation DN 90 (PE)	3/900	16.50
6	9820139	Joint pour pipe d'évacuation/adaptateur de WC	3/905	4.70
7	9820015	Joint de tube de chasse	3/905	1.80
8	9820011	Tube de chasse avec joint torique	3/905	14.40
9	9820335	Profilé C pour pied de module	3/900	10.50
	9820332	Pied de module avec manette «gauche»	3/900	10.50
	9820333	Pied de module avec manette «droit»	3/900	10.50
10	9820043	Supplément pour module WC	3/905	20.30
11	9820057	Manchettes de raccordement DN 90 pour WC	3/905	14.30
12	9820071	Écrou rivé	3/900	3.40
13	9820072	Frein à pied	3/900	2.20
14	9820136	Adaptateur DN 90/100 (PP)	3/905	11.10

Pièces de rechange TECE – Modules WC



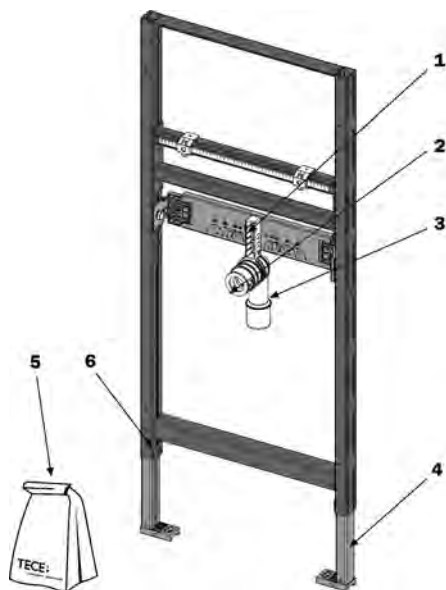
9300040 – Module WC TECEprofil avec réservoir de 8 cm

Pos.	Référence	Désignation	RG/WG	CHF/pce
1	9820015	Joint de tube de chasse	3/905	1.80
2	9820145	Support de pipe d'évacuation	3/900	8.50
3	9820049	Étrier de support de pipe d'évacuation	3/903	1.30
4	9820139	Joint pour pipe d'évacuation	3/905	4.70
5	9820150	Pipe d'évacuation HDPE DN 90/90	3/900	16.50
6	9820192	Tube de chasse PP avec joint	3/905	13.80
7	9820147	Supplément pour réservoir pour cloison maçonnée 8 cm	3/903	17.60
8	9820057	Manchettes de raccordement DN 90 pour WC	3/905	14.30
9	9820254	Support de tube de chasse	3/905	9.80

Modules de lavabo

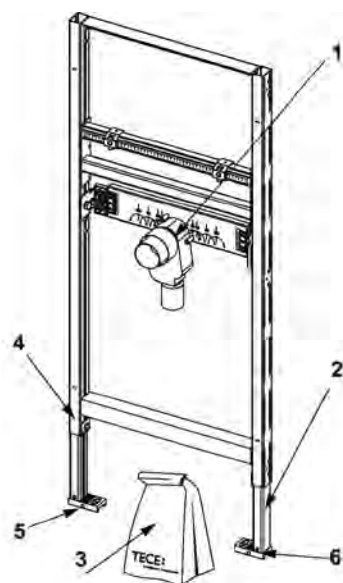
9310014 – Module de lavabo, hauteur 1120 mm

9310015 – Module de lavabo, hauteur 980 mm



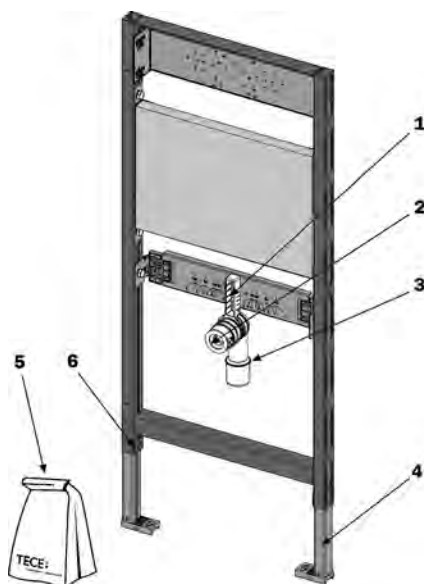
Pos.	Référence	Désignation	RG/WG	CHF/pce
1	9820034	Support de pipe d'évacuation DN 50	3/900	3.30
2	9820059	Manchette en caoutchouc KA NW 30/50	3/900	2.80
3	9820035	Pipe d'évacuation DN 50/DN 40	3/900	3.10
4	9820335	Profilé C pour pied de module	3/900	10.50
	9820332	Pied de module avec manette «gauche»	3/900	10.50
	9820333	Pied de module avec manette «droit»	3/900	10.50
5	9820067	Supplément pour module WT	3/900	21.10
6	9820072	Frein à pied	3/900	2.20

9310004 – Module de lavabo TECEprofil pour siphon anti-odeur, hauteur 1120 mm



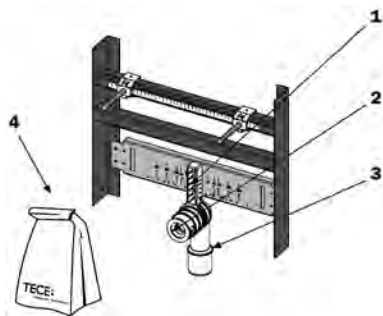
Pos.	Référence	Désignation	RG/WG	CHF/pce
1	9820070	Siphon UP (Dallmer)	3/900	69.00
2	9820335	Profilé C pour pied de module	3/900	10.50
3	9820067	Supplément pour module WT	3/900	21.10
4	9820072	Frein à pied	3/900	2.20
5	9820332	Pied de module avec manette gauche	3/900	10.50
6	9820333	Pied de module avec manette droit	3/900	10.50

9310016 – Module de lavabo pour cuve inclinée



Pos.	Référence	Désignation	RG/WG	CHF/pce
1	9820034	Support de pipe d'évacuation DN 50	3/900	3.30
2	9820059	Manchette en caoutchouc KA NW 30/50 pour pipe d'évacuation WT	3/900	2.80
3	9820035	Pipe d'évacuation DN 50/DN 40	3/900	3.10
4	9820335	Profilé C pour pied de module	3/900	10.50
	9820332	Pied de module avec manette «gauche»	3/900	10.50
	9820333	Pied de module avec manette «droit»	3/900	10.50
5	9820067	Supplément pour module WT	3/900	21.10
6	9820072	Frein à pied	3/900	2.20

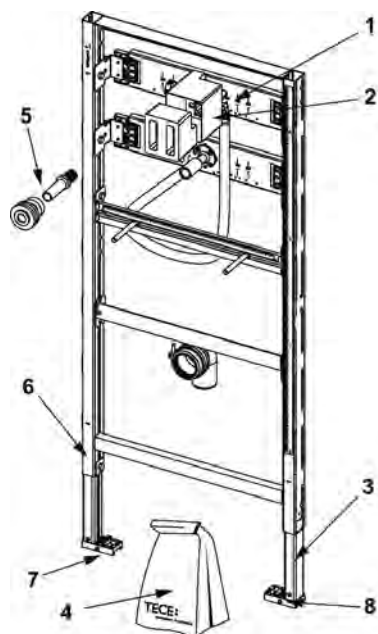
Pièces de rechange TECE – Modules lavabo



9510007 – Support de lavabo

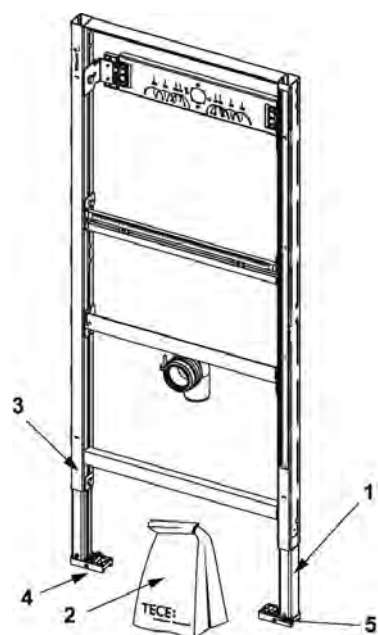
Pos.	Référence	Désignation	RG/WG	CHF/pce
1	9820034	Support de pipe d'évacuation DN 50	3/900	3.30
2	9820059	Manchette en caoutchouc KA NW 30/50 pour pipe d'évacuation WT	3/900	2.80
3	9820035	Pipe d'évacuation DN 50/DN 40	3/900	3.10
4	9820133	Supplément pour support de lavabo	3/900	24.90

Pièces de rechange TECE – Modules urinoirs/unités de raccordement



9320008 – Module urinoir avec boîtier de chasse TECEprofil

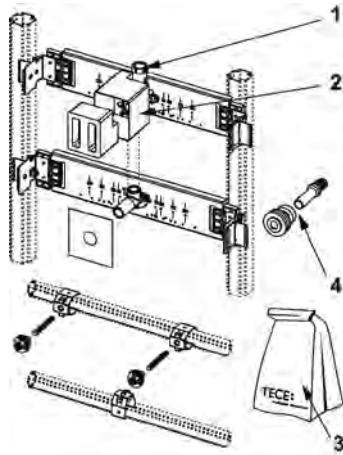
Pos.	Référence	Désignation	RG/WG	CHF/pce
1	9820074	Boîtier de chasse d'urinoir avec bouchons	3/905	89.20
2	9820075	Gabarit de détournage, corps de support, vis	3/905	8.40
3	9820335	Profilé C pour pied de module	3/900	10.50
4	9820076	Supplément pour module d'urinoir (matériel de fixation, etc.)	3/905	40.20
5	9820055	Garniture d'arrivée pour urinoir, DN 15	3/905	9.90
6	9820072	Frein à pied	3/900	2.20
6	9820332	Pied de module avec manette gauche	3/900	10.50
6	9820333	Pied de module avec manette droit	3/900	10.50



9320010 – Bâti-support urinoir TECEprofil pour robinet de chasse en saillie

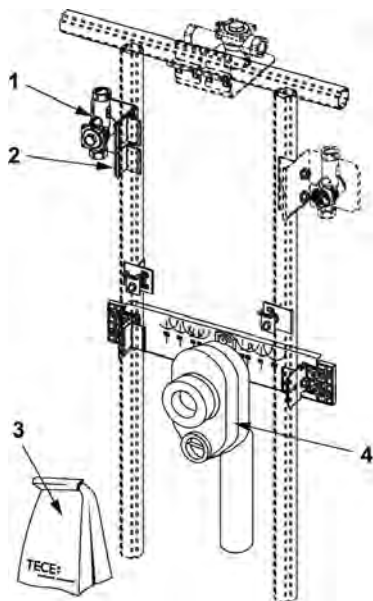
Pos.	Référence	Désignation	RG/WG	CHF/pce
1	9820335	Profilé C pour pied de module	3/900	10.50
2	9820079	Supplément pour module d'urinoir en saillie (matériel de fixation, etc.)	3/900	29.30
3	9820072	Frein à pied	3/900	2.20
4	9820332	Pied de module avec manette gauche	3/900	10.50
5	9820333	Pied de module avec manette droit	3/900	10.50

Pièces de rechange TECE – Modules urinoirs/unités de raccordement



9020038 – Unité de raccordement TECEprofil pour urinoir avec boîtier de chasse TECE

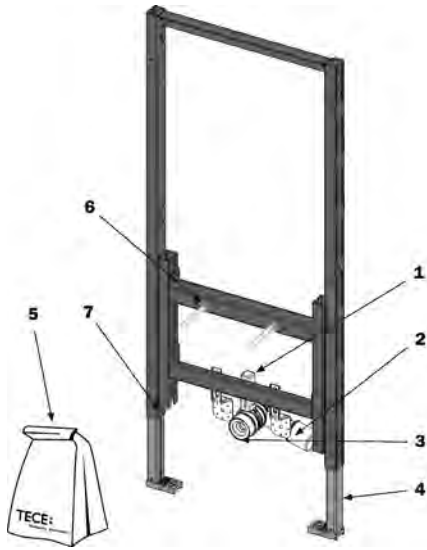
Pos.	Référence	Désignation	RG/WG	CHF/pce
1	9820074	Boîtier de chasse d'urinoir avec bouchons	3/905	89.20
2	9820075	Gabarit de détourage, corps de support, vis	3/905	8.40
3	9820076	Supplément pour module d'urinoir (matériel de fixation, etc.)	3/905	40.20
4	9820055	Garniture d'arrivée pour urinoir, DN 15	3/905	9.90



9020039 – Unité de raccordement TECEprofil pour urinoir Keramag Joly et Visit avec boîtier de chasse TECE

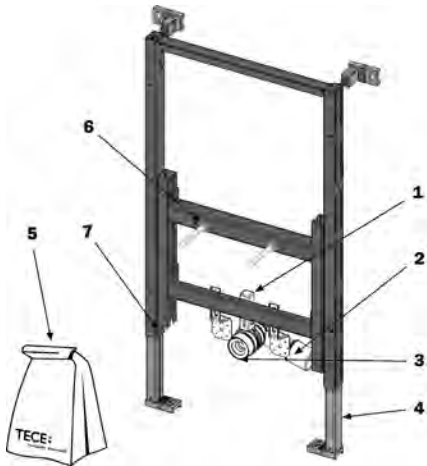
Pos.	Référence	Désignation	RG/WG	CHF/pce
1	9820074	Boîtier de chasse d'urinoir avec bouchons	3/905	89.20
2	9820102	Support pour boîtier de chasse d'urinoir	3/905	9.50
3	9820076	Supplément pour module d'urinoir (matériel de fixation, etc.)	3/905	40.20
4	9820105	Siphon à fermeture anti-odeurs DN 50	3/905	47.30

Pièces de rechange TECE – Modules de bidet



9330006 – Module bidet, hauteur 1120 mm

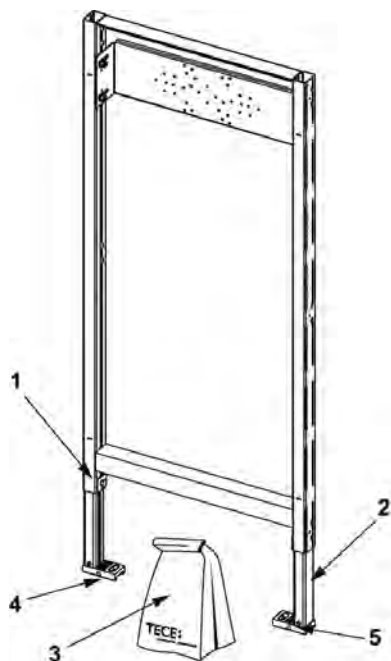
Pos.	Référence	Désignation	RG/WG	CHF/pce
1	9820034	Support de pipe d'évacuation DN 50	3/900	3.30
2	9820035	Pipe d'évacuation DN 50/DN 40	3/900	3.10
3	9820059	Manchette en caoutchouc KA NW 30/50	3/900	2.80
4	9820335	Profilé C pour pied de module	3/900	10.50
	9820332	Pied de module avec manette «gauche»	3/900	10.50
	9820333	Pied de module avec manette «droit»	3/900	10.50
5	9820047	Supplément pour module de bidet	3/900	15.00
6	9820071	Écrou rivé	3/900	3.40
7	9820072	Frein à pied	3/900	2.20



9330007 – Module bidet, hauteur 820 mm

Pos.	Référence	Désignation	RG/WG	CHF/pce
1	9820034	Support de pipe d'évacuation DN 50	3/900	3.30
2	9820035	Pipe d'évacuation DN 50/DN 40	3/900	3.10
3	9820059	Manchette en caoutchouc KA NW 30/50	3/900	2.80
4	9820335	Profilé C pour pied de module	3/900	10.50
	9820332	Pied de module avec manette «gauche»	3/900	10.50
	9820333	Pied de module avec manette «droit»	3/900	10.50
5	9820047	Supplément pour module de bidet	3/900	15.00
6	9820071	Écrou rivé	3/900	3.40
7	9820072	Frein à pied	3/900	2.20

Pièces de rechange TECE – Modules de bain/de douche



9340000 – Module bain/douche TECEprofil pour robinets encastré ou en saillie, hauteur 1120 mm

Pos.	Référence	Désignation	RG/WG	CHF/pce
1	9820335	Profilé C pour pied de module	3/900	10.50
2	9820072	Frein à pied	3/900	2.20
3	9820096	Supplément pour module de bain/de douche (matériel de fixation, etc.)	3/904	11.10
4	9820332	Pied de module avec manette gauche	3/900	10.50
5	9820333	Pied de module avec manette droit	3/900	10.50

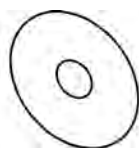
Pièces individuelles TECEprofil

Kit de fixation pour modules TECE



Référence	Désignation	RG/WG	CHF/pce
9820054	Collier de fixation	3/900	2.90

Manchette d'étanchéité pour patère murale



Référence	Désignation	RG/WG	CHF/pce
9820125	Manchette étanche pour patère murale	3/900	1.10

Capuchon avec coussinet en caoutchouc pour tube profilé TECEprofil



Référence	Désignation	RG/WG	CHF/pce
9820128	Capuchon avec coussinet en caoutchouc pour tube profilé	3/900	5.60

Pipe d'évacuation DN 90 pour cloison sèche, PP



Référence	Désignation	RG/WG	CHF/pce
9820134	Pipe d'évacuation DN 90 pour cloison sèche, PP	3/905	15.90

Pipe d'évacuation DN 90 pour cloison maçonnée, PP



Référence	Désignation	RG/WG	CHF/pce
9820135	Pipe d'évacuation DN 90 pour cloison maçonnée, PP	3/905	14.40

Pièces de rechange TECE – TECEprofil



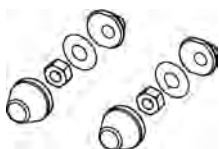
Joint pour raccord de tube de chasse

Référence	Désignation	RG/WG	CHF/pce
9820213	Joint pour raccord de tube de chasse	3/905	9.10



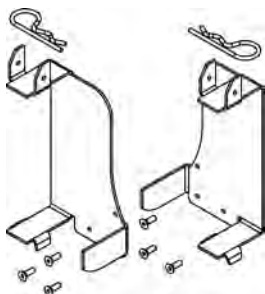
Kit de raccordement de WC rallongé 30 cm, DN 90, PE

Référence	Désignation	RG/WG	CHF/pce
9820214	Kit de raccordement de WC rallongé 30 cm, DN 90, HDPE	3/905	55.80



Kit de fixation de WC

Référence	Désignation	RG/WG	CHF/pce
9820245	Kit de fixation de WC	3/905	3.60

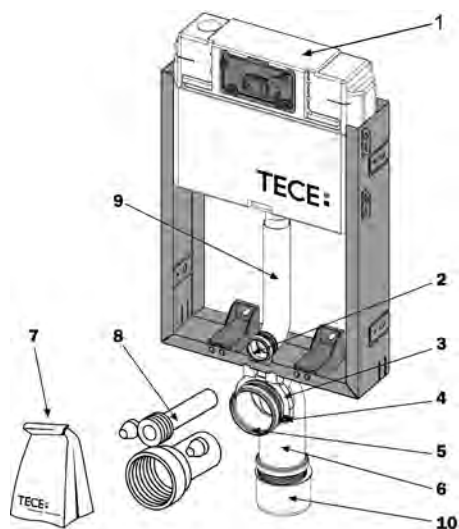


9880046 – Kit spécial TECEone pour cloison sèche

Pos.	Référence	Désignation	RG/WG	CHF/pce
1	9880046 NOUVEAU	Kit spécial	3/900	40.60

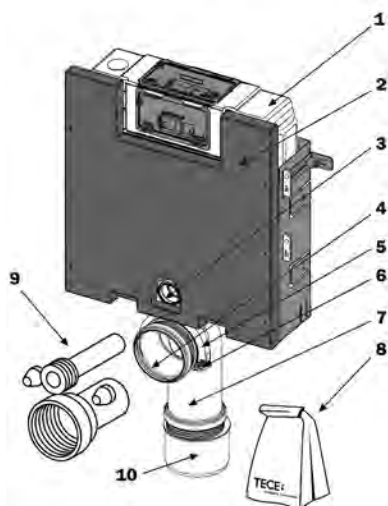
Réservoirs pour cloison maçonnée TECEbox

9370035 – Réservoir pour cloison maçonnée, hauteur 1060 mm



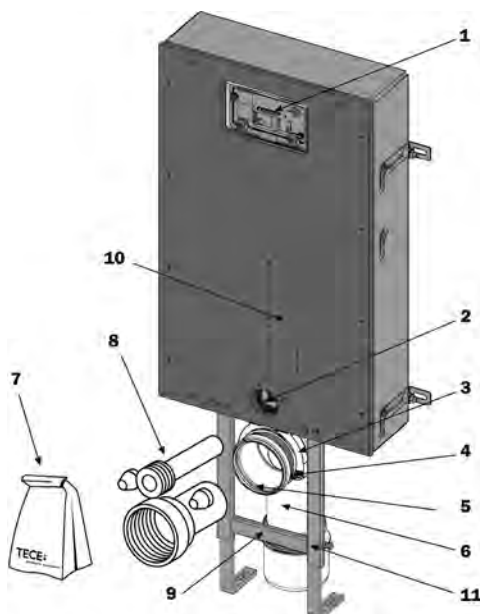
Pos.	Référence	Désignation	RG/WG	CHF/pce
1	Voir réservoirs ET	Réservoir, déclenchement frontal (page 199 et suivantes)	-	-
2	9820015	Joint de tube de chasse	3/905	1.80
3	9820048	Support de pipe d'évacuation	3/903	3.30
4	9820049	Étrier de support de pipe d'évacuation	3/903	1.30
5	9820139	Joint pour pipe d'évacuation/adaptateur de WC	3/905	4.70
6	9820135	Pipe d'évacuation DN 90 (PP)	3/905	14.40
7	9820051	Supplément pour réservoir pour cloison maçonnée	3/903	18.00
8	9820057	Manchettes de raccordement DN 90 pour WC	3/905	14.30
9	9820011	Tube de chasse avec joint torique	3/905	14.40
10	9820136	Adaptateur DN 90/DN 110	3/905	11.10

9375003 – Réservoir pour cloison maçonnée, hauteur 820 mm

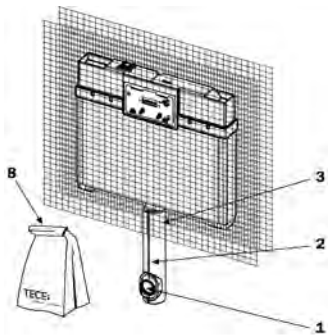


Pos.	Référence	Désignation	RG/WG	CHF/pce
1	Voir réservoirs ET	Réservoirs, déclenchement frontal et au-dessus (page 199 et suivantes)	-	-
2	9820050	Panneau de construction avec vis	3/903	61.10
3	9820015	Joint de tube de chasse	3/905	1.80
4	9820139	Joint pour pipe d'évacuation/adaptateur de WC	3/905	4.70
5	9820048	Support de pipe d'évacuation	3/903	3.30
6	9820049	Étrier de support de pipe d'évacuation	3/903	1.30
7	9820135	Pipe d'évacuation DN 90 (PP)	3/905	14.40
8	9820043	Supplément pour module WC	3/905	20.30
9	9820057	Manchettes de raccordement DN 90 pour WC	3/905	14.30
10	9820136	Adaptateur DN 90/DN 110	3/905	11.10

9371001 – Réservoir pour cloison maçonnée avec revêtement de façade



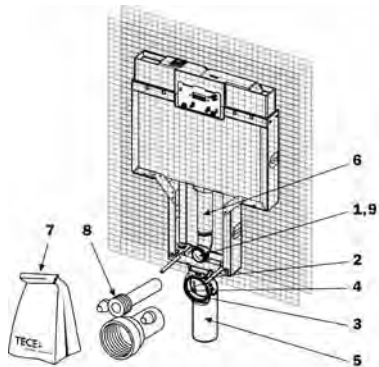
Pos.	Référence	Désignation	RG/WG	CHF/pce
1	Voir réservoirs ET	Réservoir, déclenchement frontal (page 199 et suivantes)	-	-
2	9820015	Joint de tube de chasse	3/905	1.80
3	9820048	Support de pipe d'évacuation	3/903	3.30
4	9820049	Étrier de support de pipe d'évacuation	3/903	1.30
5	9820139	Joint pour pipe d'évacuation/adaptateur de WC	3/905	4.70
6	9820135	Pipe d'évacuation DN 90 (PP)	3/905	14.40
7	9820051	Supplément pour réservoir pour cloison maçonnée	3/903	18.00
8	9820057	Manchettes de raccordement DN 90 pour WC	3/905	14.30
9	9820073	Pieds TECEbox plus	3/903	105.00
10	9820011	Tube de chasse avec joint torique	3/905	14.40
11	9820136	Adaptateur DN 90/DN 110	3/905	11.10



9370007 – Réservoir pour cloison maçonnée, hauteur 8 cm

Pour toilettes posées au sol

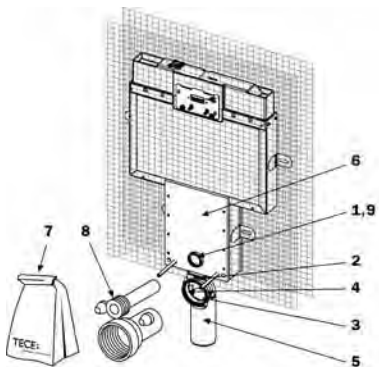
Pos.	Référence	Désignation	RG/WG	CHF/pce
1	9820015	Joint de tube de chasse	3/905	1.80
2	9820251	Tube de chasse HDPE avec joint	3/903	6.90
3	9820143	Tube de chasse protection polystyrène	3/903	10.80
4	9820144	Supplément pour réservoir pour cloison maçonnée 8 cm	3/903	37.70



9370008 – Réservoir pour cloison maçonnée, hauteur 8 cm

Pour toilettes fixées au mur

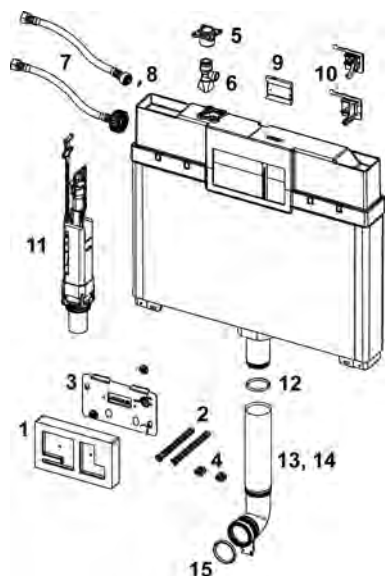
Pos.	Référence	Désignation	RG/WG	CHF/pce
1	9820015	Joint de tube de chasse	3/905	1.80
2	9820256	Support de pipe d'évacuation	3/903	8.90
3	9820049	Étrier de support de pipe d'évacuation	3/903	1.30
4	9820139	Joint pour pipe d'évacuation	3/905	4.70
5	9820150	Pipe d'évacuation HDPE DN 90/90	3/900	16.50
6	9820192	Tube de chasse PP avec joint	3/905	13.80
7	9820146	Supplément pour réservoir pour cloison maçonnée 8 cm	3/903	17.60
8	9820057	Manchettes de raccordement DN 90 pour WC	3/905	14.30
9	9820255	Support de tube de chasse	3/903	9.30



9370009 – Réservoir pour cloison maçonnée, isolation phonique, profondeur 8 cm

Pour toilettes fixées au mur

Pos.	Référence	Désignation	RG/WG	CHF/pce
1	9820015	Joint de tube de chasse	3/905	1.80
2	9820256	Support de pipe d'évacuation	3/903	8.90
3	9820049	Étrier de support de pipe d'évacuation	3/903	1.30
4	9820139	Joint pour pipe d'évacuation	3/905	4.70
5	9820150	Pipe d'évacuation HDPE DN 90/90	3/900	16.50
6	9820192	Tube de chasse PP avec joint	3/905	13.80
7	9820146	Supplément pour réservoir pour cloison maçonnée 8 cm	3/903	17.60
8	9820057	Manchettes de raccordement DN 90 pour WC	3/905	14.30
9	9820255	Support de tube de chasse	3/903	9.30



Réservoir pour cloison maçonnée, profondeur 8 cm

Pos.	Référence	Désignation	RG/WG	CHF/pce
1	9820188	Gabarit de détournage, court	3/905	8.50
2	9820189	Tige de fixation, courte	3/904	12.10
3	9820194	Protection contre projections d'eau, complète	3/905	10.40
4	9820191	Vis de serrage	3/905	13.80
5	9820012	Raccorde de réservoir	3/905	12.50
6	9820013	Robinet d'arrêt	3/905	7.40
7	9820217	Flexible renforcé avec joint torique	3/905	12.40
8	9820221	Joint torique	3/905	2.30
9	9820014	Joint torique entre manchons et tube de chasse	3/905	1.40
10.11	9820251	Tube de chasse 8 cm en HDPE avec joint torique	3/903	6.90
12	9820015	Joint torique au tube de chasse	3/905	1.80



Kit de réparation pour réservoirs PP

Pos.	Référence	Désignation	RG/WG	CHF/pce
1	9221013	Kit de réparation pour réservoir PP	3/905	68.70

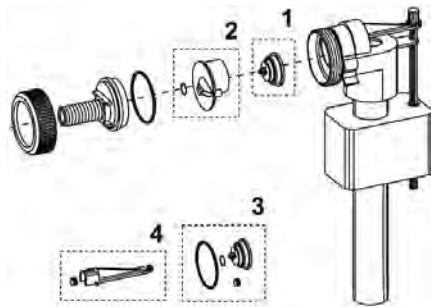


Robinet flotteur F1 TECE

Filetage mâle 3/8", applications 0,5 à 10 bars, groupe de robinetterie 1 (DIN 4109).

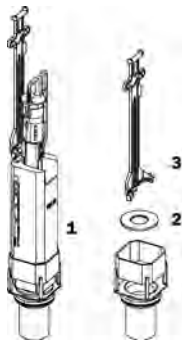
Référence	Désignation	RG/WG	CHF/pce
9820006	Robinet flotteur F1, complète	3/905	30.60

Pièces de rechange TECE – TECEbox



Robinet flotteur F10

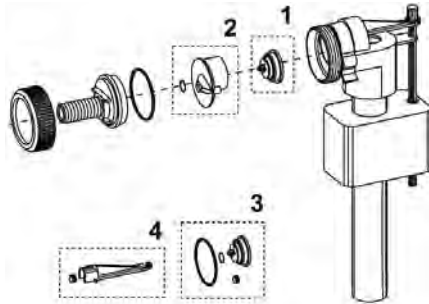
Pos.	Référence	Désignation	RG/WG	CHF/pce
1	9820007	Membrane chapeau	3/905	8.20
2	9820008	Joint	3/905	7.30
3	9820009	Kit de joints	3/905	10.80
4	9820010	Levier	3/905	5.80



Soupepe d'évacuation pour réservoir de 8 cm

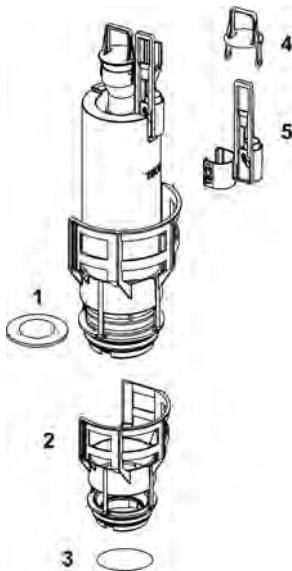
Pos.	Référence	Désignation	RG/WG	CHF/pce
1	9820224	Cloche de chasse A3	3/905	26.50
2	9820161	Joint de pied (A3)	3/905	14.90
3	9820163	Stabilisateur (A3)	3/905	6.10

Pièces de rechange TECE – Réservoir TECE



Robinet flotteur F10

Pos.	Référence	Désignation	RG/WG	CHF/pce
1	9820007	Membrane chapeau	3/905	8.20
2	9820008	Joint	3/905	7.30
3	9820009	Kit de joints	3/905	10.80
4	9820010	Levier	3/905	5.80



9820223 – Cloche de chasse TECE A2

Pos.	Référence	Désignation	RG/WG	CHF/pce
1	9820233	Joint de pied (soupape d'évacuation)	3/905	2.40
2	9820231	Siège de soupape avec bridage standard (ø 42 mm)	3/905	8.40
3	9820005	Joint torique (siège de soupape)	3/905	1.30
4	9820222	Anneau d'attelage	3/905	6.50
5	9820229	Tige de traction pour déclenchement électronique	3/905	6.70



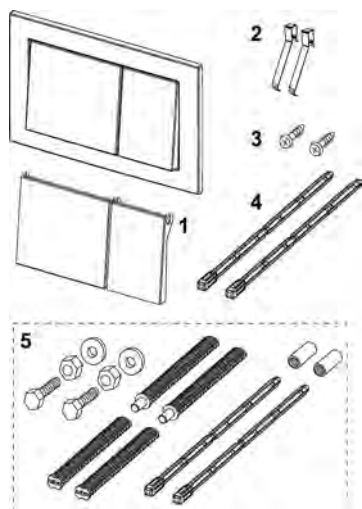
Jeu de bague de réglage de débit

Diamètre 46 à 28 mm pour réservoir universel TECE

Référence	Désignation	RG/WG	CHF/pce
9820337	Jeu de bague de réglage de débit	3/905	23.60

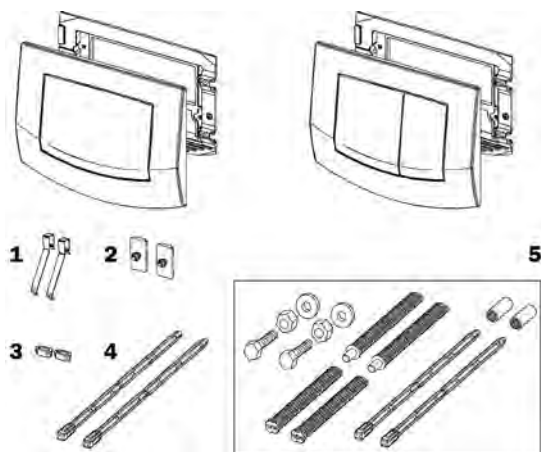
Déclenchements WC

Plaque de déclenchement WC TECEbase double touches



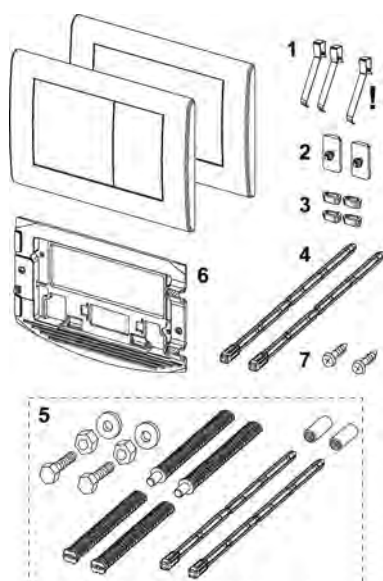
Pos.	Référence	Désignation	RG/WG	CHF/pce
1	9820241	Kit de touches, blanc	3/904	8.30
2	9820020	Ressorts de touches, kit de 2	3/904	1.30
3	9820263	Vis de fixation	3/904	1.30
4	9820022	Tiges de déclenchement	3/904	3.20
5	9820030	Kit d'extension (de max. 12 cm)	3/904	17.30

Plaque de déclenchement WC TECEambia



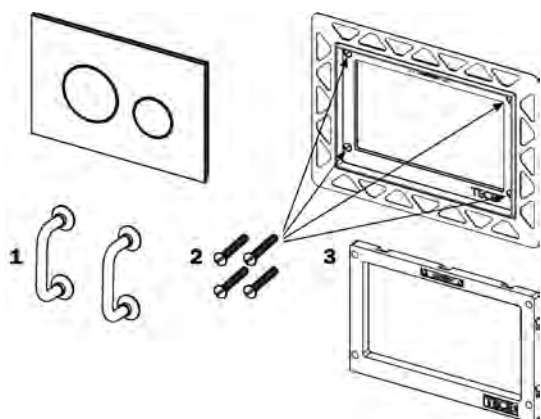
Pos.	Référence	Désignation	RG/WG	CHF/pce
1	9820020	Ressorts de touches, kit de 2	3/904	1.30
2	9820021	Caoutchouc d'arrêt	3/904	2.00
3	9820024	Tampon caoutchouc, kit de 2	3/904	1.30
4	9820022	Tiges de déclenchement	3/904	3.20
5	9820030	Kit d'extension (de max. 12 cm)	3/904	17.30

Plaque de déclenchement WC TECEplanus double touches



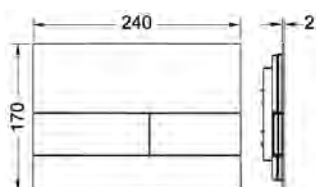
Pos.	Référence	Désignation	RG/WG	CHF/pce
1	9820020	Ressorts de touches, kit de 2	3/904	1.30
2	9820021	Caoutchouc d'arrêt	3/904	2.00
3	9820024	Tampon caoutchouc, kit de 2	3/904	1.30
4	9820022	Tiges de déclenchement	3/904	3.20
5	9820030	Kit d'extension (de max. 12 cm)	3/904	17.30
6	9820327	Cadre de fixation	3/904	14.20
7	9820263	Vis de fixation	3/904	1.30

Pièces de rechange TECE – Déclenchement TECE



Plaque de déclenchement WC TECEloop, en verre

Pos.	Référence	Désignation	RG/WG	CHF/pce
1	9820180	Poignées en forme d'étrier	3/904	16.50
2	9820181	Vis d'ajustage 18-33 mm (extension)	3/904	48.10
3	9820196	Cadre support de WC pour montage à fleur de paroi	3/904	1.70

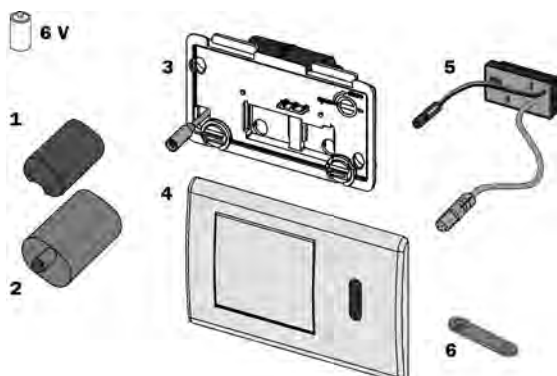


Plaque de déclenchement TECESquare métal, double touches

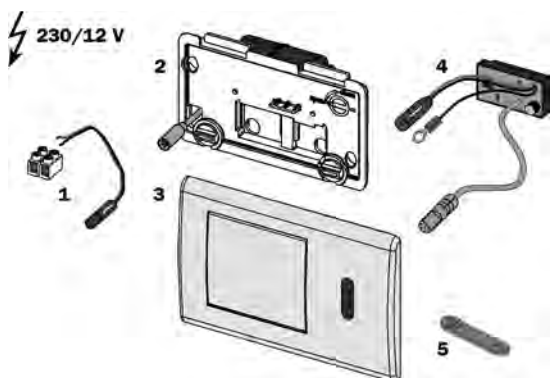
Référence	Désignation	RG/WG	CHF/pce
9240810	Inox brossé (avec anti trace de doigts)	3/904	258.00
9240811	Chromé brillant	3/904	278.00
9240812	Blanc	3/904	258.00

Systèmes électroniques de WC

Électronique IR TECEplanus, batterie 6 V



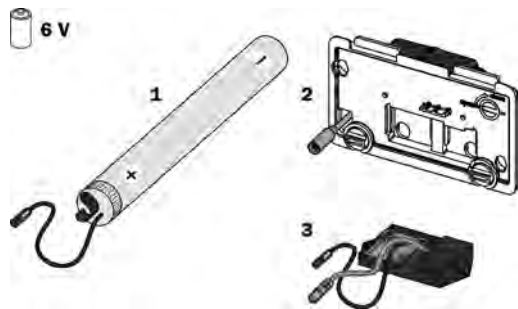
Pos.	Référence	Désignation	RG/WG	CHF/pce
1	9820092	Batterie 6 V 2CR5	3/904	34.10
2	9820195	Boîtier de batterie	3/904	9.40
3	9820140	Moteur avec protection contre projections d'eau	3/904	170.00
4		Plaque de déclenchement TECEplanus		
	9820199	Inox, brossé	3/904	85.00
	9820200	Chromé brillant	3/904	85.00
5	9820198	Capteur IR 6 V	3/904	332.00
6	9820080	Clé de programmation	3/904	14.70



Électronique IR TECEplanus, batterie 230/12 V

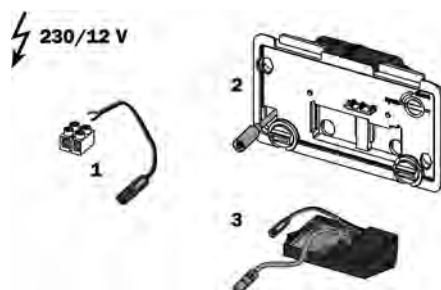
Pos.	Référence	Désignation	RG/WG	CHF/pce
1	9820094	Adaptateur connexion au secteur	3/904	15.90
2	9820140	Moteur avec protection contre projections d'eau	3/904	170.00
3		Plaque de déclenchement TECEplanus		
	9820199	Inox, brossé	3/904	85.00
	9820200	Chromé brillant	3/904	85.00
4	9820201	Capteur IR 12 V	3/904	371.00
5	9820080	Clé de programmation	3/904	14.70

Pièces de rechange TECE – Déclenchement TECE



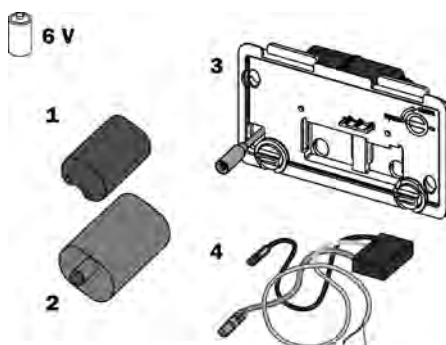
Déclenchement à distance de WC TECEplanus radio, batterie 6 V

Pos.	Référence	Désignation	RG/WG	CHF/pce
1	9820202	Boîtier de batterie, long	3/904	85.90
2	9820140	Moteur avec protection contre projections d'eau	3/904	170.00
3	9820203	Électronique radio 6 V	3/904	947.00



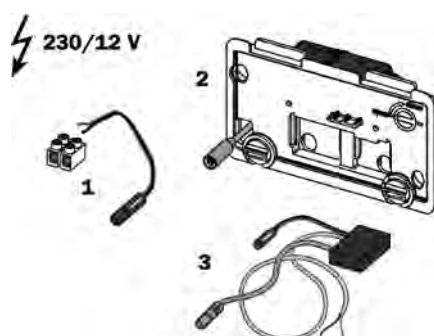
Déclenchement à distance de WC TECEplanus radio, secteur 230/12 V

Pos.	Référence	Désignation	RG/WG	CHF/pce
1	9820094	Adaptateur connexion au secteur	3/904	15.90
2	9820140	Moteur avec protection contre projections d'eau	3/904	170.00
3	9820204	Électronique radio 12 V	3/904	1'095.00



Déclenchement à distance de WC TECEplanus pour touche câblée, batterie 6 V

Pos.	Référence	Désignation	RG/WG	CHF/pce
1	9820092	Batterie 6 V 2CR5	3/904	34.10
2	9820195	Boîtier de batterie	3/904	9.40
3	9820140	Moteur avec protection contre projections d'eau	3/904	170.00
4	9820205	Électronique 6 V, câblée	3/904	165.00

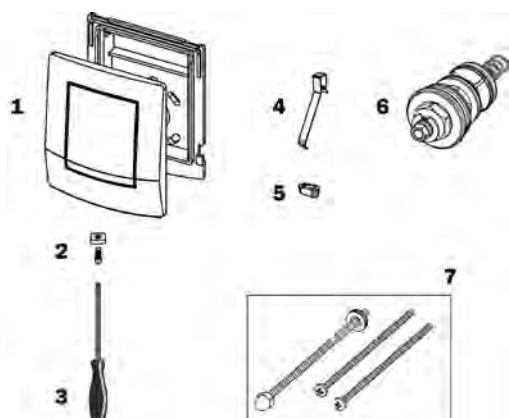


Déclenchement à distance de WC TECEplanus pour touches câblées, secteur 230/12 V

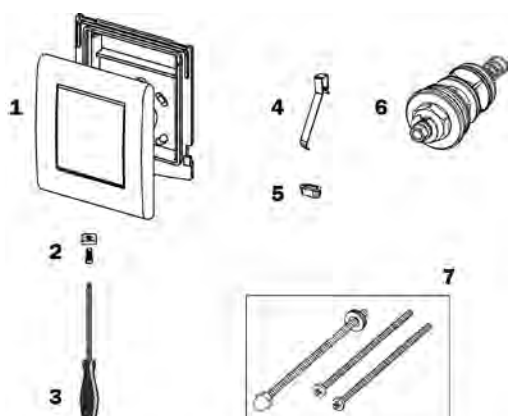
Pos.	Référence	Désignation	RG/WG	CHF/pce
1	9820094	Adaptateur connexion au secteur	3/904	15.90
2	9820140	Moteur avec protection contre projections d'eau	3/904	170.00
3	9820206	Électronique 12 V, câblée	3/904	312.00

Déclenchements urinoir

Déclenchement urinoir TECEambia



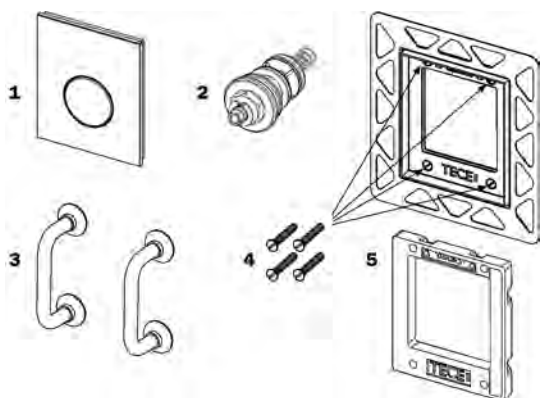
Pos.	Référence	Désignation	RG/WG	CHF/pce
1		Plaque de déclenchement TECEambia		
	9820081	Blanc	3/904	10.80
	9820129	Blanc antibactérien	3/904	12.90
2	9820097	Vis de fixation	3/904	2.10
3	9820091	Clé pour vis à six pans creux	3/904	4.40
4	9820020	Ressorts de touches, kit de 2	3/904	1.30
5	9820024	Tampon caoutchouc, kit de 2	3/904	1.30
6	9820031	Cartouche	3/904	63.60
7	9820095	Kit d'extension (max. 13 cm)	3/904	27.00



Déclenchement urinoir TECEplanus

Pos.	Référence	Désignation	RG/WG	CHF/pce
1		Plaque de déclenchement TECEplanus		
	9820082	Blanc satiné mat	3/904	32.40
	9820083	Inox brossé	3/904	29.20
	9820084	Chromé brillant	3/904	35.00
2	9820097	Vis de fixation	3/904	2.10
3	9820091	Clé pour vis à six pans creux	3/904	4.40
4	9820020	Ressorts de touches, kit de 2	3/904	1.30
5	9820024	Tampon caoutchouc, kit de 2	3/904	1.30
6	9820031	Cartouche	3/904	63.60
7	9820095	Kit d'extension (max. 13 cm)	3/904	27.00

Pièces de rechange TECE – Déclenchement TECE

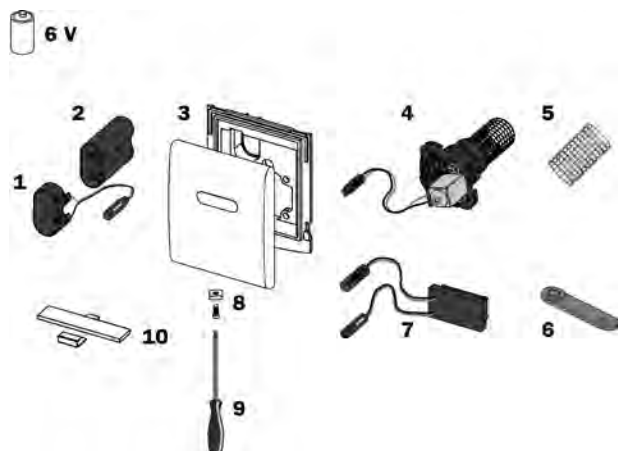


Kit d'encastrement d'urinoir pour montage à fleur de paroi

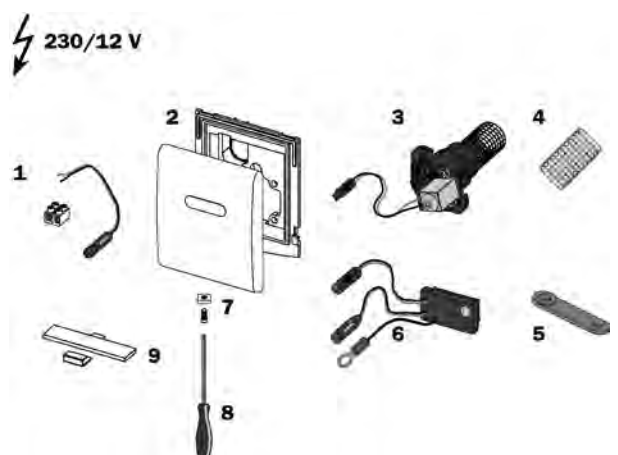
Pos.	Référence	Désignation	RG/WG	CHF/pce
1		Unité de déclenchement TECEloop		
	9820169	Verre blanc, touche blanche	3/904	94.90
	9820178	Verre blanc, touche chromée mate	3/904	96.60
	9820179	Verre blanc, touche chromée brillante	3/904	100.00
	9820170	Verre vert, touche blanche	3/904	93.10
	9820171	Verre vert, touche chromée mate	3/904	96.10
	9820172	Verre vert, touche chromée brillante	3/904	96.60
	9820173	Verre noir, touche blanche	3/904	92.80
	9820174	Verre noir, touche chromée mate	3/904	96.60
	9820175	Verre noir, touche chromée brillante	3/904	96.60
	9820176	Verre noir, touche noire	3/904	100.00
	9820177	Verre noir, touche dorée brillante	3/904	119.00
2	9820031	Cartouche	3/904	63.60
3	9820180	Poignées en forme d'étrier	3/904	16.50
4	9820181	Vis d'ajustage 18-33 mm (extension)	3/904	48.10
5	9820197	Cadre support urinoir pour montage à fleur de paroi	3/904	3.40

Systèmes électroniques d'urinoirs

Électronique TECEplanus urinoir batterie 6 V



Pos.	Référence	Désignation	RG/WG	CHF/pce
1	9820093	Adaptateur de raccordement batterie	3/904	43.60
2	9820092	Batterie 6 V	3/904	34.10
3		Couvercle TECEplanus		
	9820098	Blanc satiné mat	3/904	22.50
	9820085	Inox brossé	3/904	31.10
	9820086	Chromé brillant	3/904	32.50
4	9820089	Cartouche urinoir, électrique	3/904	121.00
5	9820090	Grille de tamis	3/904	5.10
6	9820080	Clé de programmation	3/904	14.70
7	9820087	Capteur infrarouge Batterie 6 V	3/904	350.00
8	9820097	Vis de fixation	3/904	2.10
9	9820091	Clé pour vis à six pans creux	3/904	4.40
10	9820211	Sécurisation supplémentaire contre le vandalisme	3/904	24.80



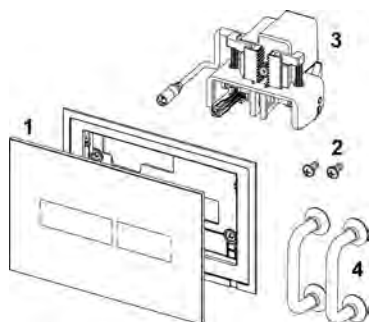
TECEplanus électronique urinoir réseau 230/12 V

Pos.	Référence	Désignation	RG/WG	CHF/pce
1	9820094	Adaptateur connexion au secteur	3/904	15.90
2		Couvercle TECEplanus		
	9820098	Blanc satiné mat	3/904	22.50
	9820085	Inox brossé	3/904	31.10
	9820086	Chromé brillant	3/904	32.50
3	9820089	Cartouche urinoir, électrique	3/904	121.00
4	9820090	Grille de tamis	3/904	5.10
5	9820080	Clé de programmation	3/904	14.70
6	9820088	Capteur infrarouge secteur 12 V	3/904	416.00
7	9820097	Vis de fixation	3/904	2.10
8	9820091	Clé pour vis à six pans creux	3/904	4.40
9	9820211	Sécurisation supplémentaire contre le vandalisme	3/904	24.80

Pièces de rechange TECE – Déclenchement TECE

TECElux Mini

TECElux Mini plaque de déclenchement électronique Touch



Pos.	Référence	Désignation	RG/WG	CHF/pce
1	9820369	Face en verre blanc	3/904	325.00
	9820370*	Face en verre blanc noir	3/904	363.00
2	9820263	Vis de fixation	3/904	1.30
3	9820284	Moteur de déclenchement	3/920	198.00
4	9820180	Poignées en forme d'étrier	3/904	16.50

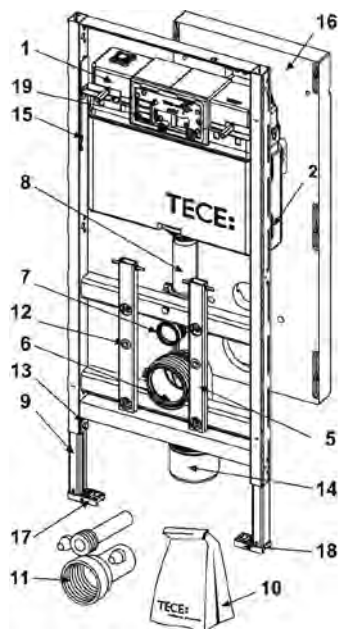


9240970 – Transfo TECElux Mini avec câble de raccordement

Pos.	Référence	Désignation	RG/WG	CHF/pce
1	9820352	Câble de raccordement (3 m)	3/904	24.40

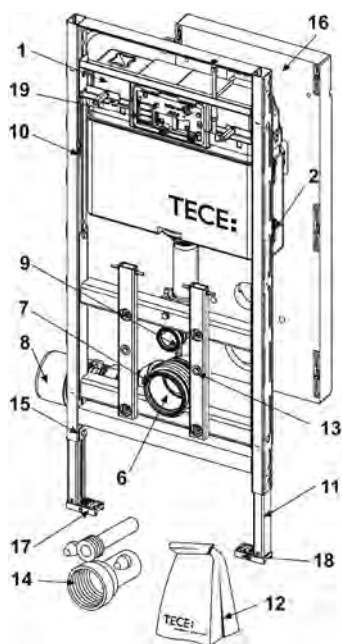
TECElux

9600100 – Module WC TECElux 100, hauteur 1120 mm

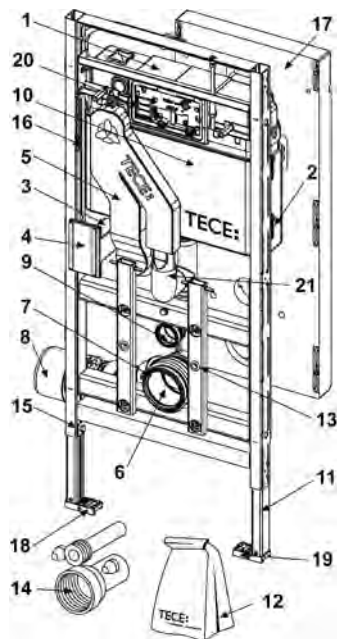


Pos.	Référence	Désignation	RG/WG	CHF/pce
1	9820103	Réservoir 1120 mm, déclenchement frontal	3/905	183.00
2	9820040	Kit de montage pour réservoir	3/905	6.00
5	9820134	Pipe d'évacuation DN 90 (PP)	3/905	15.90
6	9820139	Joint pour pipe d'évacuation/adaptateur de WC	3/905	4.70
7	9820015	Joint de tube de chasse	3/905	1.80
8	9820011	Tube de chasse avec joint torique, longueur 269 mm	3/905	14.40
9	9820335	Profilé C pour pied de module	3/900	10.50
10	9820043	Supplément pour module WC (matériel de fixation, etc.)	3/905	20.30
11	9820057	Manchettes de raccordement DN 90 pour WC	3/905	14.30
12	9820071	Écrou rivé	3/900	3.40
13	9820072	Frein à pied	3/900	2.20
14	9820136	Adaptateur DN 90/DN 100 (PP)	3/905	11.10
15	9820329	Câble de sécurité	3/920	15.00
16	9820330	Gabarit de détournage	3/905	19.00
17	9820332	Pied de module avec manette gauche	3/900	10.50
18	9820333	Pied de module avec manette droit	3/900	10.50
19	9240950	Trappe d'insertion TECE pour pastilles nettoyantes	3/904	47.20

9600200 – Module WC TECElux 200, hauteur 1120 mm, réglable en hauteur après installation

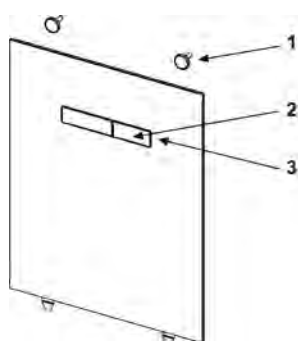


Pos.	Référence	Désignation	RG/WG	CHF/pce
1	9820103	Réservoir 1120 mm, déclenchement frontal	3/905	183.00
2	9820040	Kit de montage pour réservoir	3/905	6.00
6	9820317	Pipe d'évacuation DN 90 pour cloison sèche, manchon adaptateur en HDPE	3/920	96.50
7	9820139	Joint pour pipe d'évacuation/adaptateur de WC	3/905	4.70
8	9820136	Adaptateur DN 90/DN 100 (PP)	3/905	11.10
9	9820015	Joint de tube de chasse	3/905	1.80
10	9820302	Soupape d'évacuation TECElux	3/920	35.10
11	9820335	Profilé C pour pied de module	3/900	10.50
12	9820043	Supplément pour module WC (matériel de fixation, etc.)	3/905	20.30
13	9820071	Écrou rivé	3/900	3.40
14	9820057	Manchettes de raccordement DN 90 pour WC	3/905	14.30
15	9820072	Frein à pied	3/900	2.20
16	9820329	Câble de sécurité	3/920	15.00
17	9820330	Gabarit de détournage	3/905	19.00
18	9820332	Pied de module avec manette gauche	3/900	10.50
19	9820333	Pied de module avec manette droit	3/900	10.50
20	9240950	Trappe d'insertion TECE pour pastilles nettoyantes	3/904	47.20



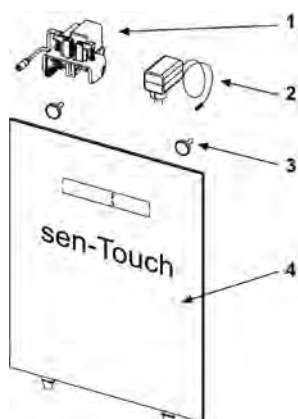
9600400 – Module TECElux 400, hauteur 1120 mm, réglable en hauteur après installation, avec aspiration des odeurs

Pos.	Référence	Désignation	RG/WG	CHF/pce
1	9820103	Réservoir 1120 mm, déclenchement frontal	3/905	183.00
2	9820040	Kit de montage pour réservoir	3/905	6.00
3	9820301	Cartouche de filtre	3/920	50.30
4	9820300	Sortie d'air	3/920	8.40
5	9820311	Aspiration des odeurs «ceramic-Air»	3/920	204.00
6	9820317	Pipe d'évacuation DN 90 pour cloison sèche, manchon adaptateur en HDPE	3/920	96.50
7	9820139	Joint pour pipe d'évacuation/adaptateur de WC	3/905	4.70
8	9820136	Adaptateur DN 90/DN 100 (PP)	3/905	11.10
9	9820015	Joint de tube de chasse	3/905	1.80
10	9820302	Soupape d'évacuation TECElux	3/920	35.10
11	9820335	Profilé C pour pied de module	3/900	10.50
12	9820043	Supplément pour module WC (matériel de fixation, etc.)	3/905	20.30
13	9820071	Écrou rivé	3/900	3.40
14	9820057	Manchettes de raccordement DN 90 pour WC	3/905	14.30
15	9820072	Frein à pied	3/900	2.20
16	9820329	Câble de sécurité	3/920	15.00
17	9820330	Gabarit de détournage	3/905	19.00
18	9820332	Pied de module avec manette gauche	3/900	10.50
19	9820333	Pied de module avec manette droit	3/900	10.50
20	9240950	Trappe d'insertion TECE pour pastilles nettoyantes	3/904	47.20
21	9820350	Joint torique pour aspiration des odeurs	3/920	2.00



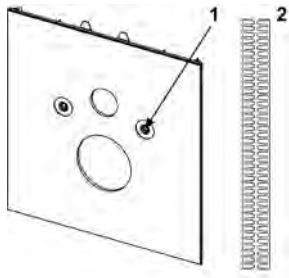
Plaque avant supérieure en verre TECElux avec déclenchement manuel

Pos.	Référence	Désignation	RG/WG	CHF/pce
1	9820287	Aimants de réglage	3/920	19.90
2	9820288	Kit de touches blanches	3/920	23.30
	9820289	Kit de touches chromées brillantes	3/920	27.80
3	9820290	Accessoires kit de touches	3/920	10.10



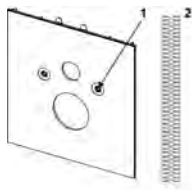
Plaque avant supérieure en verre avec déclenchement électronique sen-Touch

Pos.	Référence	Désignation	RG/WG	CHF/pce
1	9820284	Moteur de déclenchement	3/920	198.00
2	9820286	Prise bloc secteur	3/920	85.20
3	9820287	Aimants de réglage	3/920	19.90
4	9820285	Plaque de verre sen-Touch (blanc)	3/920	689.00



Plaque avant inférieure pour WC classique

Pos.	Référence	Désignation	RG/WG	CHF/pce
1	9820291	Capuchons de protection verre	3/920	4.30
2	9820351	Bande d'isolation acoustique	3/920	9.90



Plaque avant inférieure pour WC avec fonction bidet (Toto, Geberit) Plaque avant inférieure TECElux pour WC avec fonction bidet (Duravit etc.)

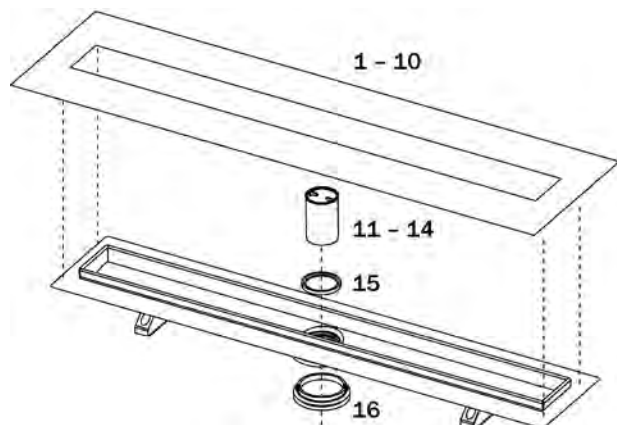
Plaque avant inférieure TECElux pour WC avec fonction bidet (Aquaclean Sela etc.)

9650102 – Plaque avant inférieure pour abattant WC avec fonction bidet

Pos.	Référence	Désignation	RG/WG	CHF/pce
1	9820291	Capuchons de protection verre	3/920	4.30

TECEdrainline

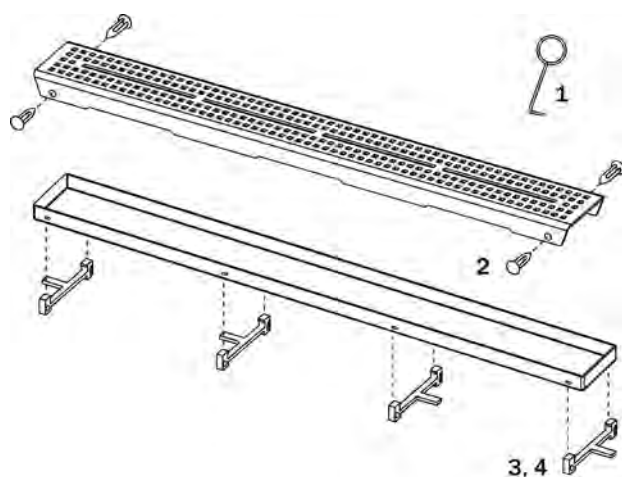
Rigole d'évacuation, siphon



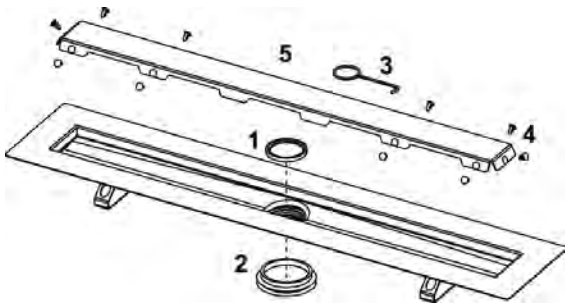
Pos.	Référence	Désignation	RG/WG	CHF/pce
1	668000*	Manchette d'étanchéité droite 700 mm	2/600	25.20
2	668001*	Comme ci-dessus 800 mm	2/600	29.10
3	668002*	Comme ci-dessus 900 mm	2/600	32.40
4	668003*	Comme ci-dessus 1000 mm	2/600	36.00
5	668004*	Comme ci-dessus 1200 mm	2/600	50.10
6	668005*	Comme ci-dessus 1500 mm	2/600	56.70
7	668006*	Manchette d'étanchéité (en angle) 900 x 900 mm	2/600	68.20
8	668007*	Comme ci-dessus 1000 x 1000 mm	2/600	75.70
9	668008*	Comme ci-dessus 1200 x 1200 mm	2/600	90.10
10	668009*	Comme ci-dessus 1500 x 1500 mm	2/600	114.00
11	668025	Cylindre plongeur pour siphon extra-plat	2/600	2.30
12	668010	Cylindre plongeur pour siphon plat	2/600	2.30
13	668011	Cylindre plongeur pour siphon normal	2/600	2.30
14	668019	Cylindre plongeur pour siphon max. et verticale	2/600	2.60
15	668012	Joint de cylindre plongeur	2/600	5.40
16	668013	Joint entre rigole et évacuation	2/600	8.10

* pour rigoles jusqu'à fin janvier 2013

Grille design, grilles/caniveau à carreler

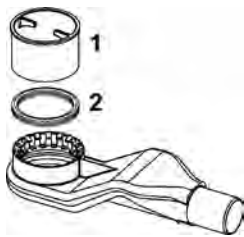


Pos.	Référence	Désignation	RG/WG	CHF/pce
1	668014	Outil de levage	2/600	3.80
2	668016	Patte de distance (10 pces)	2/600	0.60
3	668024	Pied de réglage en inox (jusqu'à août 2007)	2/600	31.30
4	668020	Pied de caniveau, gris (à partir d'août 2007)	2/600	0.60



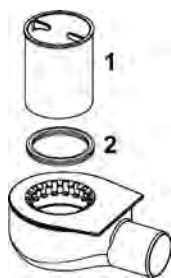
Rigole d'évacuation TECEdrainline droite pour pierre naturelle, avec bande d'étanchéité Seal System et support inox en kit

Pos.	Référence	Désignation	RG/WG	CHF/pce
1	668012	Joint de cylindre plongeur	2/600	5.40
2	668013	Joint entre rigole et siphon, jusque 2015	2/600	8.10
3	668014	Outil de levage	2/600	3.80
4	668016	Patte de distance	2/600	0.60
5	668026	Tôle porteuse rigole d'évacuation pour pierre naturelle 700 mm	2/600	242.00
	668027	Tôle porteuse rigole d'évacuation pour pierre naturelle 800 mm	2/600	272.00
	668028	Tôle porteuse rigole d'évacuation pour pierre naturelle 900 mm	2/600	298.00
	668029	Tôle porteuse rigole d'évacuation pour pierre naturelle 1000 mm	2/600	327.00
	668030	Tôle porteuse rigole d'évacuation pour pierre naturelle 1200 mm	2/600	387.00
	668031	Tôle porteuse rigole d'évacuation pour pierre naturelle 1500 mm	2/600	476.00



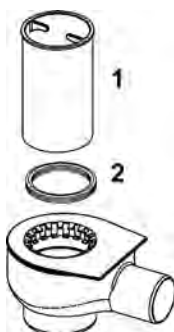
650004 – Siphon TECEdrainline «extra-plat», DN 40 sortie horizontale

Pos.	Référence	Désignation	RG/WG	CHF/pce
1	668025	Cylindre plongeur (H = 25 mm) pour siphon extra-plat	2/600	2.30
2	668032	Joint entre rigole et siphon avec pattes de verrouillage, à partir de 2015	2/600	13.60



650000 – Siphon TECEdrainline «plat», DN 50 sortie horizontale

Pos.	Référence	Désignation	RG/WG	CHF/pce
1	668010	Cylindre plongeur (H = 49 mm) pour siphon plat	2/600	2.30
2	668032	Joint entre rigole et siphon avec pattes de verrouillage, à partir de 2015	2/600	13.60



650001 – Siphon TECEdrainline «normal», DN 50 sortie horizontale

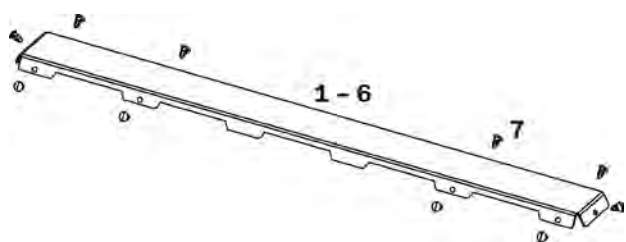
Pos.	Référence	Désignation	RG/WG	CHF/pce
1	668011	Cylindre plongeur (H = 74 mm) pour siphon normal	2/600	2.30
2	668032	Joint entre rigole et siphon avec pattes de verrouillage, à partir de 2015	2/600	13.60

Pièces de rechange TECE – TECEdrainline



650002 – Siphon TECEdrainline «max», DN 70 sortie horizontale 650003 – Siphon TECEdrainline «vertical», DN 50

Pos.	Référence	Désignation	RG/WG	CHF/pce
1	668019	Cylindre plongeur (L = 94 mm) pour siphon max et vertical	2/600	2.60
2	668032	Joint entre rigole et siphon avec pattes de verrouillage, à partir de 2015	2/600	13.60



Rigole d'évacuation pour pierre naturelle

Pos.	Référence	Désignation	RG/WG	CHF/pce
1	668026	Tôle porteuse rigole de douche pour pierre naturelle 700 mm	2/600	242.00
2	668027	Comme ci-dessus 800 mm	2/600	272.00
3	668028	Comme ci-dessus 900 mm	2/600	298.00
4	668029	Comme ci-dessus 1000 mm	2/600	327.00
5	668030	Comme ci-dessus 1200 mm	2/600	387.00
6	668031	Comme ci-dessus 1500 mm	2/600	476.00
7	668016	Patte de distance	2/600	0.60

Adaptateur TECEdrainline

Référence	Désignation	RG/WG	CHF/pce
disponible sur demande	Pour élévation du support de couche de pierre naturelle	2/600	14.90
disponible sur demande	Pour élévation des caches design en inox avec motif à trous	2/600	14.90
disponible sur demande	Pour élévation de la grille design «steel II»	2/600	14.90
disponible sur demande	Pour élévation de la grille à carreler «plate II»	2/600	14.90



Bande d'étanchéité Seal System* pour TECEdrainline

Bande d'étanchéité autocollante en butyle avec contrecollage en non-tissé pour réaliser l'étanchéité des rigoles d'évacuation TECEdrainline. Pour une utilisation sur site, à coller directement sur le flasque en inox de la rigole d'évacuation. Contrecollage en non-tissé à poser sur le système d'étanchéité liquide ou en lés. Longueur du rouleau: 3,9 m, largeur de rouleau: 100 mm

Pos.	Référence	Désignation	RG/WG	CHF/m
1	660019	Bande d'étanchéité	2/600	9.00

TECEdrainpoint S

Siphons



Référence	Désignation	RG/WG	CHF/pce
3695000	Siphon extra-plat en PP pour évacuations horizontales DN 50 extra-plates	3/607	41.20
3695001	Panier anti-odeurs normal en PP pour siphons horizontaux et verticaux normaux DN 50, DN 70 et DN 100	3/607	41.20
3695004	Kit de siphons en PP pour évacuations horizontales et verticales DN 100	3/607	41.20



Joint torique

Référence	Désignation	RG/WG	CHF/pce
3695003	Joint torique pour réhausse (110 mm)	3/607	2.30

Recherche rapide d'articles

Référence TECE	N° SGVSB	N° Sanitas- Troesch	Prix brut en CHF	WG	RG	Page	Référence TECE	N° SGVSB	N° Sanitas- Troesch	Prix brut en CHF	WG	RG	Page
3601050	195 221		82.30	607	3	174	600740			274.00	600	2	144
3601100	195 222		137.00	607	3	174	600741	146 751		329.00	600	2	144
3601200	195 223		172.00	607	3	175	600750			274.00	600	2	144
3601300	195 224		151.00	607	3	175	600751	146 752		329.00	600	2	144
3601400	195 225		95.70	607	3	176	600760			412.00	600	2	144
3601401	195 226		82.30	607	3	176	600761	146 753		502.00	600	2	144
3601500	195 227		116.00	607	3	177	600770	146 730	1424 631	178.00	600	2	141
3601600	195 228		95.70	607	3	177	600772			178.00	600	2	141
3603500	195 229		144.00	607	3	178	600782		1424 621	147.00	600	2	142
3603600	195 230		137.00	607	3	178	600783	146 747		170.00	600	2	142
3607500	195 231		157.00	607	3	179	600790	146 740		364.00	600	2	142
3660005	195 237		129.00	607	3	186	600791	146 740		364.00	600	2	142
3660006	195 238		36.00	607	3	186	600792	146 740		364.00	600	2	142
3660007	195 239		343.00	607	3	182	600800	146 721	1424 612	377.00	600	2	130
3660008	195 240		494.00	607	3	182	600801	146 715		377.00	600	2	131
3660010	195 254		139.00	607	3	181	600810			146.00	600	2	143
3660011			237.00	607	3	183	600811			174.00	600	2	143
3660016			206.00	607	3	183	600820			219.00	600	2	143
3660018			47.80	607	3	186	600821			256.00	600	2	143
3660019			69.00	607	3	186	600830			210.00	600	2	143
3665000	195 241		68.90	607	3	184	600831			256.00	600	2	143
3665001	195 242		108.00	607	3	184	600840			283.00	600	2	144
3665002	195 243		48.40	607	3	184	600841			347.00	600	2	144
3665003	195 244		89.50	607	3	184	600850			283.00	600	2	144
3665006	195 245		247.00	607	3	185	600851			347.00	600	2	144
3665009	195 246		343.00	607	3	185	600860			219.00	600	2	144
3690003	195 247		103.00	607	3	188	600861			265.00	600	2	144
3690004	195 248		82.30	607	3	187	600870	146 731	1424 632	188.00	600	2	141
3690005	195 255		12.60	607	3	187	600872			188.00	600	2	141
3690006	195 249		123.00	607	3	188	600882		1424 622	170.00	600	2	142
3690007	195 257		27.40	607	3	187	600883	146 754		205.00	600	2	142
3690008			153.00	607	3	189	600890	146 741		398.00	600	2	142
3690050			201.00	607	3	188	600891	146 741		398.00	600	2	142
3695000			41.20	607	3	215	600892	146 741		398.00	600	2	142
3695001			41.20	607	3	215	600900	146 722	1424 613	388.00	600	2	130
3695002	195 250		61.70	607	3	177	600901	146 716		388.00	600	2	131
3695003			2.30	607	3	215	600910			155.00	600	2	143
3695004			41.20	607	3	215	600911			191.00	600	2	143
3695005	195 251		66.90	607	3	177	600920			238.00	600	2	143
3695006	195 252		72.00	607	3	177	600921			283.00	600	2	143
600700	146 720	1424 611	365.00	600	2	130	600930			238.00	600	2	143
600701	146 714		365.00	600	2	131	600931			265.00	600	2	143
600710			137.00	600	2	143	600940			311.00	600	2	144
600711	146 748		166.00	600	2	143	600941			375.00	600	2	144
600720			191.00	600	2	143	600950			311.00	600	2	144
600721	146 749		256.00	600	2	143	600951			375.00	600	2	144
600730			191.00	600	2	143	600960			238.00	600	2	144
600731	146 750		238.00	600	2	143	600961			283.00	600	2	144

Recherche rapide d'articles

Référence TECE	N° SGVSB	N° Sanitas-Troesch	Prix brut en CHF	WG	RG	Page	Référence TECE	N° SGVSB	N° Sanitas-Troesch	Prix brut en CHF	WG	RG	Page
600970	146 732	1424 633	193.00	600	2	141	601292	146 744		548.00	600	2	142
600972			193.00	600	2	141	601500	146 725	1424 618	515.00	600	2	130
600982		1424 623	181.00	600	2	142	601501	146 719		515.00	600	2	131
600983	146 755		227.00	600	2	142	601510			283.00	600	2	143
600990	146 742		425.00	600	2	142	601511			347.00	600	2	143
600991	146 742		425.00	600	2	142	601520			412.00	600	2	143
600992	146 742		425.00	600	2	142	601521			502.00	600	2	143
601000	146 723	1424 614	412.00	600	2	130	601530			393.00	600	2	143
601001	146 717		412.00	600	2	131	601531			466.00	600	2	143
601010			174.00	600	2	143	601540			521.00	600	2	144
601011			191.00	600	2	143	601541			631.00	600	2	144
601020			283.00	600	2	143	601550			521.00	600	2	144
601021			329.00	600	2	143	601551			631.00	600	2	144
601030			256.00	600	2	143	601560			412.00	600	2	144
601031			311.00	600	2	143	601561			502.00	600	2	144
601040			347.00	600	2	144	601570	146 735	1424 638	329.00	600	2	141
601041			412.00	600	2	144	601572			329.00	600	2	141
601050			347.00	600	2	144	601582		1424 628	284.00	600	2	142
601051			412.00	600	2	144	601583	146 758		342.00	600	2	142
601060			283.00	600	2	144	601590	146 745		684.00	600	2	142
601061			329.00	600	2	144	601591	146 745		684.00	600	2	142
601070	146 733	1424 634	215.00	600	2	141	601592	146 745		684.00	600	2	142
601072			215.00	600	2	141	610900			768.00	600	2	133
601082		1424 624	205.00	600	2	142	610910			283.00	600	2	145
601083	146 756		250.00	600	2	142	610970			429.00	600	2	145
601090	146 743		478.00	600	2	142	610982			384.00	600	2	145
601091	146 743		478.00	600	2	142	611000			804.00	600	2	133
601092	146 743		478.00	600	2	142	611010			320.00	600	2	145
601200	146 724	1424 616	457.00	600	2	130	611070			485.00	600	2	145
601201	146 718		457.00	600	2	131	611082			640.00	600	2	145
601210			219.00	600	2	143	611200			886.00	600	2	133
601211			265.00	600	2	143	611210			393.00	600	2	145
601220			320.00	600	2	143	611270			567.00	600	2	145
601221			393.00	600	2	143	611282			749.00	600	2	145
601230			301.00	600	2	143	640700	146 820		1'062.00	602	2	134
601231			365.00	600	2	143	640701	146 821		1'062.00	602	2	134
601240			412.00	600	2	144	640702	146 822		1'120.00	602	2	134
601241			502.00	600	2	144	640703	146 823		1'314.00	602	2	134
601250			412.00	600	2	144	640800	146 825		1'062.00	602	2	134
601251			502.00	600	2	144	640801	146 826		1'062.00	602	2	134
601260			320.00	600	2	144	640802	146 827		1'086.00	602	2	134
601261			393.00	600	2	144	640803	146 828		1'279.00	602	2	134
601270	146 734	1424 636	273.00	600	2	141	640810	146 850		1'348.00	602	2	134
601272			273.00	600	2	141	640811	146 816		1'348.00	602	2	135
601282		1424 626	227.00	600	2	142	640812	146 817		1'348.00	602	2	135
601283	146 757		273.00	600	2	142	640813	146 818		1'348.00	602	2	135
601290	146 744		548.00	600	2	142	640821	146 851		1'550.00	602	2	135
601291	146 744		548.00	600	2	142	640910	146 855		1'165.00	602	2	134

Recherche rapide d'articles

Référence TECE	N° SGVSB	N° Sanitas- Troesch	Prix brut en CHF	WG	RG	Page	Référence TECE	N° SGVSB	N° Sanitas- Troesch	Prix brut en CHF	WG	RG	Page
640911	146 856		1'359.00	602	2	134	650001	146 772	1424 683	33.10	600	2	137
640912	146 857		1'359.00	602	2	134	650002	146 773	1424 685	44.60	600	2	138
640913	146 819		1'165.00	602	2	135	650003	146 774		44.60	600	2	138
640914	146 824		1'165.00	602	2	135	650004	146 770		33.10	600	2	137
640915	146 834		1'359.00	602	2	135	650700	146 760		571.00	600	2	132
640916	146 835		1'359.00	602	2	135	650800	146 761		616.00	600	2	132
640917	146 836		1'560.00	602	2	135	650900	146 762		663.00	600	2	132
640918	146 837		1'560.00	602	2	135	651000	146 763		697.00	600	2	132
640921	146 852		1'720.00	602	2	135	651200	146 764		777.00	600	2	132
641000	146 830		1'279.00	602	2	134	651500	146 765		914.00	600	2	132
641001	146 831		1'279.00	602	2	134	660001	146 775		62.90	600	2	140
641002	146 832		1'279.00	602	2	134	660002	146 776		44.50	600	2	140
641003	146 833		1'428.00	602	2	134	660003	146 777	1424 688	24.00	600	2	140
641010	146 860		1'200.00	602	2	134	660004	146 778		26.20	600	2	140
641011	146 861		1'200.00	602	2	134	660005	146 779		11.30	600	2	139
641012	146 862		1'200.00	602	2	134	660006			210.00	600	2	138
641013	146 863		1'359.00	602	2	134	660008	146 870		90.20	602	2	136
641014	146 838		1'200.00	602	2	135	660009	146 875		8.10	602	2	136
641015	146 839		1'200.00	602	2	135	660010	146 869		341.00	601	2	136
641016	146 840		1'200.00	602	2	135	660015	146 75		15.40	600	2	139
641017	146 841		1'359.00	602	2	135	660016	146 76		16.60	600	2	139
641018	146 842		1'560.00	602	2	135	660017	146 78		17.70	600	2	139
641019	146 843		1'560.00	602	2	135	660018	146 77		19.00	600	2	139
641021	146 853		1'760.00	602	2	135	660019			9.00	600	2	214
641210	146 865		1'200.00	602	2	134	668000			25.20	600	2	212
641211	146 866		1'359.00	602	2	134	668001			29.10	600	2	212
641212	146 867		1'359.00	602	2	134	668002			32.40	600	2	212
641213	146 868		1'542.00	602	2	134	668003			36.00	600	2	212
641214	146 844		1'200.00	602	2	135	668004			50.10	600	2	212
641215	146 845		1'359.00	602	2	135	668005			56.70	600	2	212
641216	146 846		1'359.00	602	2	135	668006			68.20	600	2	212
641217	146 847		1'542.00	602	2	135	668007			75.70	600	2	212
641218	146 848		1'542.00	602	2	135	668008			90.10	600	2	212
641219	146 849		1'642.00	602	2	135	668009			114.00	600	2	212
641221	146 854		1'860.00	602	2	135	668010			2.30	600	2	212,213
649900			1'816.00	602	2	134	668011			2.30	600	2	212,213
649901			2'045.00	602	2	134	668012			5.40	600	2	212,213
649902			sur demande	602	2	134	668013			8.10	600	2	212,213
649910			1'919.00	602	2	134	668014			3.80	600	2	212,213
649911			2'114.00	602	2	134	668016			0.60	600	2	212,213,214
649912			sur demande	602	2	134	668019			2.60	600	2	212,214
649913			1'919.00	602	2	135	668020			0.60	600	2	212
649914			2'114.00	602	2	135	668024			31.30	600	2	212
649915			sur demande	602	2	135	668025			2.30	600	2	212,213
649921			1'980.00	602	2	135	668026			242.00	600	2	213,214
649922			2'540.00	602	2	135	668027			272.00	600	2	213,214
649923			sur demande	602	2	135	668028			298.00	600	2	213,214
650000	146 771	1424 681	28.60	600	2	137	668029			327.00	600	2	213,214

Référence TECE	N° SGVSB	N° Sanitas-Troesch	Prix brut en CHF	WG	RG	Page	Référence TECE	N° SGVSB	N° Sanitas-Troesch	Prix brut en CHF	WG	RG	Page
668030			387.00	600	2	213,214	9240200	875 132		45.40	904	3	65
668031			476.00	600	2	213,214	9240201	875 132		57.10	904	3	65
668032			13.60	600	2	213,214	9240225	875 132		68.70	904	3	65
9000000	875 031		5.90	900	3	29	9240226	875 132		68.70	904	3	65
9010002	875 032		1.70	900	3	29	9240240	875 132		68.70	904	3	65
9010003	875 033		1.30	900	3	30	9240253	875 132		68.70	904	3	65
9010009	875 034		2.00	900	3	30	9240254	875 132		68.70	904	3	65
9018002	875 035		6.70	900	3	30	9240310	875 133		97.80	904	3	89
9018007	875 036		0.10	900	3	31	9240311	875 133		97.80	904	3	89
9020034	875 042		83.30	900	3	32	9240312	875 133		68.70	904	3	89
9020036	875 045		59.90	900	3	34	9240314	875 133		115.00	904	3	89
9020038	875 043		178.00	905	3	33	9240320	875 134		99.00	904	3	89
9020039	875 044		216.00	905	3	33	9240321	875 134		99.00	904	3	89
9020040	875 046		31.10	900	3	34	9240322	875 134		80.40	904	3	89
9020041	875 047		40.00	900	3	25	9240324	875 134		115.00	904	3	89
9020046	875 037		8.90	900	3	34	9240350	814 391		814.00	904	3	91
9020047	875 040		43.30	900	3	32	9240351	814 391		814.00	904	3	91
9021019	875 051		1.90	900	3	29	9240352	814 392		814.00	904	3	91
9030002	875 052		4.10	900	3	29	9240353	814 392		814.00	904	3	91
9030011	875 053		8.10	900	3	29	9240354		1'163.00	904	3	92	
9030013	875 054		11.10	900	3	29	9240355		1'163.00	904	3	92	
9030017	875 055		38.90	900	3	31	9240356		581.00	904	3	93	
9030024	875 101		32.20	903	3	48	9240357		581.00	904	3	93	
9030026			35.50	912		51	9240360		581.00	904	3	95	
9030028	875 056		47.70	900	3	27	9240361	814 391		814.00	904	3	91
9030029	875 171		22.10	903	3	69,73,79,82,84	9240362	814 392		814.00	904	3	91
9040001	875 061		3.30	900	3	31	9240400	875 143		65.00	904	3	61
9040004	875 062		3.30	900	3	31	9240401	875 143		85.00	904	3	61
9041023			239.00	905	3	199	9240402	875 143		85.00	904	3	61
9041024			257.00	905	3	199	9240403	875 143		85.00	904	3	61
9041025			213.00	905	3	199	9240410	875 144		25.00	904	3	61
9041029	875 109		20.00	900	3	19	9240411	875 144		35.00	904	3	61
9041030	875 020		210.00	905	3	13	9240412	875 144		35.00	904	3	61
9042003	875 063		83.30	900	3	36	9240415	875 144		35.00	904	3	61
9042005	875 064		27.80	900	3	35	9240600	875 135		45.40	904	3	67
9080001			55.40	900	3	38	9240601	875 135		45.40	904	3	67
9140000			7.70	900	3	30	9240625	875 135		57.10	904	3	67
9150000	875 065		47.70	900	3	35	9240626	875 135		57.10	904	3	67
9200010	875 075		6.50	900	3	37	9240627	875 135		57.10	904	3	67
9200012	875 103		51.10	903	3	52	9240640	875 135		57.10	904	3	67
9200017			68.70	905	3	39	9240643	875 147		169.00	904	3	70,73,80,82,84
9221011			20.00	912	3	39	9240644	875 146		159.00	904	3	69,73,79,82,84
9221013			68.70	905	3	40,54,197	9240645	875 147		169.00	904	3	70,73,80,82,84
9240100	875 131		45.40	904	3	65	9240650	875 136		192.00	904	3	69
9240101	875 131		57.10	904	3	65	9240651	875 136		192.00	904	3	69
9240125	875 131		68.70	904	3	65	9240652	875 136		192.00	904	3	69
9240126	875 131		68.70	904	3	65	9240653	875 136		192.00	904	3	69
9240140	875 131		68.70	904	3	65	9240654	875 136		192.00	904	3	69

Recherche rapide d'articles

Référence TECE	N° SGVSB	N° Sanitas- Troesch	Prix brut en CHF	WG	RG	Page	Référence TECE	N° SGVSB	N° Sanitas- Troesch	Prix brut en CHF	WG	RG	Page
9240655	875 136		192.00	904	3	69	9240961	875 148		549.00	904	3	87
9240656	875 136		192.00	904	3	69	9240970			98.80	904	3	87
9240657	875 136		192.00	904	3	69	9240971			30.60	904	3	87
9240658	875 136		192.00	904	3	69	9242100	814 371		138.00	904	3	65
9240659	875 136		192.00	904	3	69	9242126	814 371		138.00	904	3	65
9240660	875 136		192.00	904	3	69	9242140	814 371		138.00	904	3	65
9240663	875 137		57.10	904	3	72	9242310	814 372		173.00	904	3	89
9240664	875 137		57.10	904	3	72	9242311	814 372		173.00	904	3	89
9240665	875 137		57.10	904	3	72	9242312	814 372		173.00	904	3	89
9240666	875 137		80.40	904	3	72	9242314	814 372		173.00	904	3	89
9240667	875 137		115.00	904	3	72	9242350	814 381		814.00	904	3	94
9240668	875 137		115.00	904	3	72	9242351	814 381		814.00	904	3	94
9240669	875 137		115.00	904	3	72	9242352	814 382		814.00	904	3	94
9240670	875 138		169.00	904	3	72	9242353	814 382		814.00	904	3	94
9240671	875 138		169.00	904	3	72	9242354	814 381		814.00	904	3	94
9240672	875 138		169.00	904	3	72	9242355	814 382		814.00	904	3	94
9240673	875 138		169.00	904	3	72	9242356	814 381		814.00	904	3	94
9240674	875 138		169.00	904	3	72	9242357	814 382		814.00	904	3	94
9240675	875 138		255.00	904	3	72	9242600	814 373		173.00	904	3	67
9240676	875 138		169.00	904	3	72	9242601	814 373		173.00	904	3	67
9240677	875 138		169.00	904	3	72	9242625	814 373		173.00	904	3	67
9240678	875 138		169.00	904	3	72	9242626	814 373		173.00	904	3	67
9240679	875 138		169.00	904	3	72	9242627	814 373		173.00	904	3	67
9240680	875 138		169.00	904	3	72	9242640	814 373		173.00	904	3	67
9240683	875 138		169.00	904	3	72	9242649	814 375		92.00	904	3	71,77,80,83,85
9240684	875 137		57.10	904	3	72	9242650	814 374		197.00	904	3	71
9240685	875 138		169.00	904	3	72	9242651	814 374		197.00	904	3	71
9240700	875 139		38.40	904	3	63	9242652	814 374		197.00	904	3	71
9240701	875 139		68.70	904	3	63	9242653	814 374		197.00	904	3	71
9240702	875 139		68.70	904	3	63	9242654	814 374		197.00	904	3	71
9240800	875 140		274.00	904	3	79	9242655	814 374		197.00	904	3	71
9240801	875 140		274.00	904	3	79	9242656	814 374		197.00	904	3	71
9240802	875 140		274.00	904	3	79	9242657	814 374		197.00	904	3	71
9240803	875 140		274.00	904	3	79	9242658	814 374		197.00	904	3	71
9240804	875 140		274.00	904	3	79	9242659	814 374		197.00	904	3	71
9240805	875 140		274.00	904	3	79	9242660	814 374		197.00	904	3	71
9240806	875 140		274.00	904	3	79	9242661	814 374		197.00	904	3	71
9240807	875 140		274.00	904	3	79	9242662	814 374		197.00	904	3	71
9240808	875 140		274.00	904	3	79	9242663	814 374		197.00	904	3	71
9240809	875 140		274.00	904	3	79	9242800			343.00	904	3	80
9240810			258.00	904	3	202	9242801			343.00	904	3	80
9240811			278.00	904	3	202	9242802			343.00	904	3	80
9240812			258.00	904	3	202	9242803			343.00	904	3	80
9240830	875 145		448.00	904	3	75	9242804			343.00	904	3	80
9240831	875 145		490.00	904	3	75	9242805			343.00	904	3	80
9240832	875 145		448.00	904	3	75	9242806			343.00	904	3	80
9240950	875 172		47.20	904	3	97,115,199, 209,210	9242807			343.00	904	3	80
9240960	875 148		494.00	904	3	87	9242808			343.00	904	3	80

Référence TECE	N° SGVSB	N° Sanitas-Troesch	Prix brut en CHF	WG	RG	Page	Référence TECE	N° SGVSB	N° Sanitas-Troesch	Prix brut en CHF	WG	RG	Page
9242809			343.00	904	3	80	9600200	875 182		519.00	920	3	109
9242810			454.00	904	3	77	9600400	875 183		773.00	920	3	110
9242811			454.00	904	3	77	9650000	875 184		294.00	920	3	111
9242812			454.00	904	3	77	9650001	875 184		334.00	920	3	111
9300040	875 019		204.00	912		15	9650002	875 185		787.00	920	3	111
3607600	195 232		144.00	607	3	169	9650003	875 185		787.00	920	3	111
3660001	195 233		68.90	607	3	170	9650004	875 184		334.00	920	3	111
3660002	195 234		154.00	607	3	170	9650005	875 184		294.00	920	3	111
3660009	195 253		84.50	607	3	170	9650100	875 186		167.00	920	3	112
3660003	195 235		116.00	607	3	171	9650101	875 187		223.00	920	3	112
3660004	195 236		260.00	607	3	171	9650102	875 188		223.00	920	3	113
9300050			389.00	905	3	14	9650103	875 192		223.00	920	3	112
9300083	875 021		220.00	905	3	12	9650104	875 193		223.00	920	3	113
9300084	875 015		320.00	905	3	16	9650105	875 186		167.00	920	3	112
9300085	875 014		320.00	905	3	17	9650106	875 187		223.00	920	3	112
9310004	875 008		199.00	900	3	21	9650107	875 192		223.00	920	3	112
9310014	875 006		121.00	900	3	20	9650108	875 193		223.00	920	3	113
9310015	875 005		121.00	900	3	20	9660000	875 189		273.00	920	3	114
9310016	875 007		150.00	900	3	21	9660001	875 190		39.30	920	3	115
9320008	875 022		265.00	905	3	22	9660002	875 191		127.00	920	3	115
9320010	875 023		210.00	900	3	22	9810003	814 388		115.00	904	3	95
9320012	875 024		299.00	905	3	23	9810004	814 389		33.80	904	3	95
9330006	875 012		210.00	900	3	24	9820005			1.30	905	3	200
9330007	875 013		210.00	900	3	24	9820006			30.60	905	3	197,199
9340000	875 001		139.00	900	3	25	9820007			8.20	905	3	198,200
9360000	875 027		188.00	900	3	36	9820008			7.30	905	3	198,200
9370007			110.00	912		50	9820009			10.80	905	3	198,200
9370008			186.00	912		50	9820010			5.80	905	3	198,200
9370009			244.00	912		51	9820011			14.40	905	3	184...,195,199,209
9370021	875 105		76.60	903	3	53	9820012			12.50	905	3	197,199
9370031			94.40	912		53	9820013			7.40	905	3	197,199
9370032			79.90	912		53	9820014			1.40	905	3	197,199
9370035	875 104		173.00	903	3	48	9820015			1.80	905	3	184...,195...,199,209...
9370037	873 106		98.80	903	3	53	9820016			7.30	905	3	199
9371001	875 107		332.00	903	3	52	9820017			10.70	905	3	199
9375003	875 108		254.00	903	3	49	9820018			1.20	905	3	199
9380000	875 081		22.10	900	3	26,184,185	9820019	367 51		4.70	905	3	199
9380001	875 082		25.50	900	3	27	9820020			1.30	904	3	201,205
9380002	875 083		50.00	900	3	27	9820021			2.00	904	3	201
9380003	875 084		32.20	900	3	28	9820022			3.20	904	3	199,201
9380004	875 085		91.00	900	3	28	9820024			1.30	904	3	201,205
9380005	875 086		3.30	900	3	26	9820025			0.60	904	3	199
9380006	875 087		4.40	900	3	26	9820026			10.70	905	3	199
9380007	875 088		5.40	900	3	26	9820027			7.40	905	3	199
9380012			16.50	900	3	28	9820030			17.30	904	3	201
9380013			45.50	900	3	27	9820031			63.60	904	3	205,206
9510007	875 091		76.60	900	3	32							
9600100	875 181		366.00	920	3	108							

Recherche rapide d'articles

Référence TECE	N° SGVSB	N° Sanitas-Troesch	Prix brut en CHF	WG	RG	Page
9820034			3.30	900	3	187,188,191
9820035			3.10	900	3	187,188,191
9820040			6.00	905	3	184,185,209,210
9820041			3.00	905	3	185
9820042			1.40	905	3	185
9820043			20.30	905	3	184,185,195,209,210
9820047			15.00	900	3	191
9820048			3.30	903	3	195
9820049			1.30	903	3	186,195,196
9820050			61.10	903	3	195
9820051			18.00	903	3	195
9820054			2.90	900	3	193
9820055	875 092		9.90	905	3	37,189,190
9820057	875 093		14.30	905	3	38,184...,195..., 209...
9820059			2.80	900	3	187,188,191
9820067			21.10	900	3	187
9820069			16.50	900	3	185
9820070			69.00	900	3	187
9820071			3.40	900	3	185,191,209,210
9820072			2.20	900	3	184...,187...,191..., 209...
9820073			105.00	903	3	195
9820074			89.20	905	3	189,190
9820075			8.40	905	3	189,190
9820076			40.20	905	3	189,190
9820078	875 095		65.50	900	3	38
9820079			29.30	900	3	189
9820080			14.70	904	3	203,207
9820081			10.80	904	3	205
9820082			32.40	904	3	205
9820083			29.20	904	3	205
9820084			35.00	904	3	205
9820085			31.10	904	3	207
9820086			32.50	904	3	207
9820087			350.00	904	3	207
9820088			416.00	904	3	207
9820089			121.00	904	3	207
9820090			5.10	904	3	207
9820091			4.40	904	3	205,207
9820092			34.10	904	3	203,204,207
9820093			43.60	904	3	207
9820094			15.90	904	3	203,204,207
9820095			27.00	904	3	205
9820096			11.10	904	3	192
9820097			2.10	904	3	205,207
9820098			22.50	904	3	207
9820099			17.80	905	3	184

Référence TECE	N° SGVSB	N° Sanitas-Troesch	Prix brut en CHF	WG	RG	Page
9820100			210.00	905	3	185
9820101			223.00	905	3	184
9820102			9.50	905	3	190
9820103			183.00	905	3	184,209,210
9820105			47.30	905	3	190
9820125			1.10	900	3	193
9820126	875 094		65.50	900	3	38
9820128			5.60	900	3	193
9820129			12.90	904	3	205
9820133			24.90	900	3	188
9820134			15.90	905	3	193,209
9820135			14.40	905	3	193,195
9820136			11.10	905	3	185,195,209,210
9820139			4.70	905	3	185...,195...,209...
9820140			170.00	904	3	203,204
9820143			10.80	903	3	196
9820144			37.70	903	3	196
9820145			8.50	900	3	186
9820146			17.60	903	3	196
9820147			17.60	903	3	186
9820150			16.50	900	3	37,186,196
9820161			14.90	905	3	198
9820163			6.10	905	3	198
9820169			94.90	904	3	206
9820170			93.10	904	3	206
9820171			96.10	904	3	206
9820172			96.60	904	3	206
9820173			92.80	904	3	206
9820174			96.60	904	3	206
9820175			96.60	904	3	206
9820176			100.00	904	3	206
9820177			119.00	904	3	206
9820178			96.60	904	3	206
9820179			100.00	904	3	206
9820180			16.50	904	3	202,206,208
9820181			48.10	904	3	202,206
9820188			8.50	905	3	197
9820189			12.10	904	3	197
9820191			13.80	905	3	197,199
9820192			13.80	905	3	186,196
9820194			10.40	905	3	197
9820195			9.40	904	3	203,204
9820196			1.70	904	3	202
9820197			3.40	904	3	206
9820198			332.00	904	3	203
9820199			85.00	904	3	203
9820200			85.00	904	3	203
9820201			371.00	904	3	203

Référence TECE	N° SGVSB	N° Sanitas-Troesch	Prix brut en CHF	WG	RG	Page
9820202			85.90	904	3	204
9820203			947.00	904	3	204
9820204			1'095.00	904	3	204
9820205			165.00	904	3	204
9820206			312.00	904	3	204
9820211			24.80	904	3	207
9820213			9.10	905	3	194
9820214			55.80	905	3	194
9820217			12.40	905	3	197
9820221			2.30	905	3	197
9820222			6.50	905	3	200
9820223			37.50	905	3	199
9820224			26.50	905	3	198
9820229			6.70	905	3	200
9820231			8.40	905	3	200
9820233			2.40	905	3	200
9820241			8.30	904	3	201
9820245			3.60	905	3	194
9820251			6.90	903	3	196,197
9820254			9.80	905	3	186
9820255			9.30	903	3	196
9820256			8.90	905	3	196
9820263			1.30	904	3	199,201,208
9820264			77.30	905	3	40
9820284			198.00	920	3	208,210
9820285			689.00	920	3	210
9820286			85.20	920	3	210
9820287			19.90	920	3	210
9820288			23.30	920	3	210
9820289			27.80	920	3	210
9820290			10.10	920	3	210
9820291			4.30	920	3	211
9820300			8.40	920	3	210
9820301			50.30	920	3	210
9820302			35.10	920	3	209,210
9820311			204.00	920	3	210
9820315	875 100		16.50	900	3	37
9820316	875 102		15.00	900	3	37
9820317			96.50	920	3	209,210
9820327			14.20	904	3	201
9820329			15.00	920	3	209,210
9820330			19.00	905	3	209,210
9820331			28.60	905	3	199
9820332			10.50	900	3	184...,187..., 199...,209...

Référence TECE	N° SGVSB	N° Sanitas-Troesch	Prix brut en CHF	WG	RG	Page
9820333			10.50	900	3	184...,187..., 191...,209...
9820334			36.00	905	3	199
9820335			10.50	900	3	184...,187..., 199...,209...
9820337	875 057		23.60	905	3	39,114,200
9820340			37.40	905	3	184,185
9820342			14.90	905	3	184,185
9820345			30.00	900	3	184,185
9820348			3.60	905	3	184,185
9820349			11.10	904	3	199
9820350			2.00	920	3	210
9820351			9.90	920	3	211
9820352			24.40	904	3	208
9820354			18.10	904	3	87
9820369			325.00	904	3	208
9820370			363.00	904	3	208
9820372			8.60	905	3	199
9820373			8.60	905	3	199
9820374			22.40	905	3	199
9880035	875 096		19.90	900	3	19
9880036	875 097		50.90	900	3	18
9880042	875 079		54.40	900	3	19
9880046			40.60	900	3	18,194
9880047			40.60	903	3	54
9880048			40.60	903	3	54
9880049			40.60	905	3	18

Conditions générales de vente, livraison et contractuelles de la société TECE GmbH, Hollefeldstraße 57, 48282 Emsdetten

1. Validité des présentes conditions

- 1.1 Les livraisons, prestations et offres de TECE GmbH, Hollefeldstr. 57, 48282 Emsdetten, abrégées ci-après par le terme TECE, s'effectuent exclusivement sur la base des présentes conditions générales. Par conséquent, elles s'appliquent aussi à toutes transactions commerciales futures, même si l'un n'en a pas été convenu ainsi expressément. Les présentes Conditions Générales sont réputées acceptées au plus tard à la réception de la marchandise ou de la prestation. Opposition est donc faite à toute confirmation en retour de l'acquéreur se référant à ses propres conditions générales de vente ou d'achat.
- 1.2 Des dérogations aux présentes conditions ne sont valables que si TECE les a expressément convenues par écrit.
- 1.3 Ces conditions générales de vente sont applicables exclusivement et uniquement envers les entreprises, les personnes juridiques et les biens spéciaux de droit public au sens de l'art. 310 par. 1 du code civil BGB.

2. Offre et conclusion d'un contrat

- 2.1 Si la commande doit être qualifiée comme offre selon le §145 du code civil BGB, TECE peut alors l'accepter dans un délai de 4 semaines.
- 2.2 TECE se réserve les droits de propriété intellectuelle et d'auteur sur les illustrations, dessins, calculs et autres documents; ceux-ci ne doivent pas être communiqués à des tiers. Ceci est également valable pour de telles informations particulièrement les documents écrits, également désignés comme confidentiels; l'acheteur doit s'abstenir de les communiquer à des tiers sans l'autorisation explicite et écrite de TECE.
- 2.3 Les dessins, illustrations, dimensions, poids ou autres caractéristiques sont donnés à titre indicatif et n'ont force obligatoire que si cela a été expressément convenu par écrit. Des indications de cette sorte ne constituent en aucun cas une garantie de qualité.

3. Assistance technique pour la mise en œuvre

- 3.1 TECE assure en toute conscience une assistance technique pour la mise en œuvre, par ex. instructions d'installation, instructions opérationnelles, confection ou calcul de quantités, etc. Toutes les indications et renseignements fournis sur l'utilisation et l'adéquation des produits de TECE ne dispensent pas l'acheteur de contrôler la qualité des produits livrés et de vérifier si ces derniers correspondent à l'utilisation prévue; ces types d'informations n'engagent à rien et ne justifient aucune relation juridique contractuelle et ne sont pas des obligations accessoires au contrat de livraison, sauf accord écrit explicite contraire. S'appliquent dans des cas exceptionnels de ce type les points 3.2 et 3.3.
- 3.2 TECE se porte responsable, lors d'une assistance technique pour la mise en œuvre, seulement en cas de faute intentionnelle et de négligence grave. Ceci est valable de façon limitée pour l'activité de conseil en association avec l'utilisation de développements de nouveaux produits. Dans les autres cas, TECE se porte également responsable pour les simples négligences, cependant seulement en cas de manquement à une obligation essentielle au contrat, à l'exclusion de toute responsabilité liée à la perte effective, des dommages résultant de revendications de tiers envers le client ainsi que des autres dommages consécutifs.
- 3.3 Dans la mesure où TECE n'a pas violé le contrat de manière intentionnelle, la responsabilité en dommages-intérêts est limitée aux dommages prévisibles et typiques.

4. Délai de livraison et de la prestation, retard

- 4.1 Le délai de livraison indiqué par TECE constitue à couvrir au moment où toutes les questions techniques sont réglées.
- 4.2 Les délais et les échéances de livraison indiqués par TECE sont sans engagement, sauf accord écrit explicite contraire. TECE n'assume en principe pas les risques en matière d'approvisionnement.
- 4.3 Les retards de livraison et de prestations dus à des cas de force majeure ou à des événements qui compliquent considérablement ou rendent même impossible la livraison par TECE (par ex. grève, blocages, etc.), autorisent TECE à repousser la livraison ou la prestation à raison de la durée de l'empêchement prolongée d'un délai de remise en route raisonnable. Cette clause est également applicable lorsque les difficultés se présentent chez l'un des fournisseurs de TECE ou chez leurs sous-traitants.
- 4.4 Sous réserve d'approvisionnement conforme et dans les délais par nos fournisseurs.
- 4.5 Si TECE n'a pas pu fournir ses prestations dues selon le contrat, l'acheteur ne peut pas se retirer du contrat ou faire valoir un droit à indemnisation de dépenses inutiles en lieu et place de la prestation, tant que le manquement à l'obligation est insignifiant.
- 4.6 TECE se voit seulement déclaré en défaut par une mise en demeure, sauf stipulation contraire inscrite au contrat. Les mises en demeure et fixations d'un délai de client ne prennent effet que sous forme écrite.
- 4.7 Le respect des obligations de livraison de TECE implique que l'acheteur s'acquiesce correctement et à temps de ses obligations. Tout droit réservé de contestation du contrat non exécuté. TECE est à tout moment en droit de fractionner les livraisons et les prestations.
- 4.8 Dans la mesure où TECE ne fournit pas une prestation échue ou ne la fournit pas comme due, l'acheteur peut résilier le contrat et à condition d'une violation couplable d'un devoir contractuel de la part de TECE, sans préjudice d'indemnités conformément aux points qui suivent au lieu de la prestation ou réclamer le remboursement des frais engagés. Une autre condition préalable est que l'acheteur a déterminé un délai raisonnable pour la prestation ou l'exécution ultérieure et que ce délai s'est écoulé sans succès.
- 4.9 L'acheteur a l'obligation d'accompagner le délai supplémentaire conformément au point 4.8, d'une explication relatant qu'il refuse la livraison après expiration d'un délai raisonnable et qu'il fait valoir ses droits à l'encontre de TECE conformément au point 4.8.
- 4.10 Si la prestation a déjà été en partie remplie, l'acheteur ne peut réclamer des indemnités au lieu de toute la prestation, que dans la mesure où son intérêt est lié à l'ensemble de la prestation. Une dénonciation entière du contrat n'est possible dans ce cas que dans la mesure où une prestation partielle n'est pas manifestement dans l'intérêt de l'acheteur.
- 4.11 En cas de retard de TECE pour des raisons dont TECE n'est pas personnellement responsable, la responsabilité en dommages-intérêts est alors exclue en cas de négligence ordinaire. La limitation de la responsabilité ne s'applique pas, dans la mesure où le retard est fondé sur le fait que TECE a violé intentionnellement une obligation contractuelle essentielle. Dans ces cas, la responsabilité de TECE est limitée en respectant les points 4.13 énoncés ci-après, aux dommages prévisibles, typiques du contrat. Dans le cas où la violation intentionnelle de contrat est due à un représentant de TECE, TECE est tenue responsable aux termes des dispositions légales. Toutes autres revendications de dédommagement du client sont exclues dans tous les cas de livraisons retardées, également après expiration d'un délai supplémentaire fixé par TECE. Ceci n'est pas valable s'il y a une responsabilité impérative dans des cas de préméditation ou de négligence grave ou en cas de blessures; il n'en résulte aucun renversement de la charge de la preuve au détriment de l'acheteur.

- 4.12 En cas d'un retard d'acceptation du côté de l'acheteur ou de la violation d'autres obligations de participation de l'acheteur, TECE est en droit de faire alors valoir les droits légaux qui lui reviennent. Le risque d'une perte et d'une dégradation fortuites de la marchandise passe à l'acheteur au plus tard au moment de la remise de la marchandise.
- 4.13 Si TECE est en retard, l'acheteur peut exiger - dans la mesure où il justifie de manière crédible qu'un dommage lui a été occasionné - dans le cas de négligence simple la limitation de la responsabilité conformément au point 4.11 max. une indemnité de 0,5 % pour chaque semaine achevée du retard, toutefois au plus de 10 % du prix, pour la partie de la livraison qui n'a pas pu être exploitée de manière fonctionnelle en raison du retard.

5. Transfert de risque, emballage

- 5.1 Dans la mesure où n'a pas été conclu un autre arrangement, la livraison est convenue à partir du dépôt de TECE «Emsdetten». La responsabilité est transférée au client dès que l'envoi est remis à la personne effectuant le transport ou à quitter le dépôt de TECE; ceci est également valable quand TECE assure le transport avec ses propres moyens.
- 5.2 Si l'expédition est impossible pour des raisons étrangères à TECE le risque est transféré sur l'acquéreur au moment de l'avis signalant que la marchandise est prête à être expédiée
- 5.3 Dès que le client le souhaite, TECE fera couvrir la livraison par une assurance transport; les coûts ainsi occasionnés seront à la charge du client.
- 5.4 Les emballages de transport et autres répondant au règlement sur l'emballage des marchandises ne seront pas repris; à l'exception des matériels de transport réutilisables comme les palettes et des bois d'emballage, des conteneurs à claire-voie, des bouteilles sous pression, etc. L'acheteur est tenu d'effectuer à ses frais l'élimination des emballages Les matériels de transport réutilisables ne sont laissés à l'acheteur que comme prêt; l'acheteur est tenu à leur restitution en état conforme, cela veut dire vidés et sans dommages; en cas d'engrènement ou de dommages des matériels de transport, l'acheteur supporte les coûts de remise en état ou à l'obligation de remplacement auprès de TECE dans le cas où une remise en état est impossible.

6. Prix et paiements

- 6.1 Les prix indiqués, taxe à la valeur ajoutée légale respective en sus, dans les listes de prix en vigueur chez TECE sont déterminants. Toute prestation ou livraison supplémentaire sera facturée séparément.
- 6.2 Les prix s'entendent, si rien d'autre n'a été convenu, départ usine de TECE «Emsdetten» emballage normal compris.
- 6.3 Le paiement du montant de la facture devra s'effectuer dans les 30 jours après établissement de la facture sans retard, sauf convention contraire explicite.
- 6.4 Si l'acheteur est en retard de paiement, TECE est en droit de faire valoir les droits découlant du code civil § 288 BGB.
- 6.5 L'acheteur peut uniquement faire valoir des droits de compensation si ses contre-prétentions ont été constatées judiciairement ou si elles sont incontestables ou reconnues par TECE. Il ne peut en plus faire valoir un droit de rétention que si sa contre-prétention se fonde sur le même rapport contractuel.
- 6.6 Si des circonstances connues de TECE remettent en question la solvabilité de l'acheteur, TECE est en droit d'exiger des paiements en avance ou des garanties sans préjudice d'autres droits légaux.
- 6.7 Les chèques et les traites, dont TECE se réserve l'acceptation, ne sont considérés comme paiement valable qu'après leur encaissement. Les frais de banque et d'escompte sont à la charge de l'acheteur.
- 6.8 La marchandise est livrée sous réserve de propriété conformément à ces conditions générales de vente. Si TECE convient

avec l'acheteur d'un paiement du prix de vente par l'émission de chèques/de traites, la réserve de propriété se prolonge jusqu'à ce que la traite acceptée par TECE soit honorée par le client et disparait par le seul crédit dans nos livres.

7. Garantie

- 7.1 Les droits de garantie de l'acheteur présupposent que celui-ci respecte dans les règles ses obligations d'analyse et de réprimande selon le § 377 du Code de Commerce HGB.
- 7.2 Les droits de recours légaux de l'acheteur envers TECE sont valables uniquement dans la mesure où l'acheteur n'a pas conclu avec son client d'accord allant au-delà des droits légaux de réclamations concernant des défauts
- 7.3.1 Si la chose achetée présente un vice qui n'est pas imputable à TECE, TECE doit toujours se voir accorder le droit de remédier au problème dans un laps de temps raisonnable. TECE est librement autorisée à éradiquer la défectuosité ou à livrer l'équivalent.
- 7.3.2 En cas d'échec, l'acheteur peut, sans préjudice des droits éventuels à la réparation du dommage, sortir du contrat ou diminuer la rémunération. Les revendications de l'acheteur à l'égard des frais engagés dans le cadre des prestations supplémentaires, y compris les coûts de transport, de déplacement, les coûts de travaux et de matériaux, sont exclues, dans la mesure où les dépenses sont majorées parce que l'objet de la livraison a été livré postérieurement à un autre endroit que la destination des fournitures, à moins que cela ne soit conforme à la destination des fournitures.
- 7.4.1 Aucun droit décaissement de vices ne pourra être revendiqué si l'état matériel ne diverge légèrement de l'état matériel convenu dans le contrat, si l'utilité est seulement légèrement perturbée, en cas d'usure naturelle ou de dommages qui ont été causés après le transfert de risque en raison d'une manipulation défectueuse ou négligente, d'une sollicitation excessive, de moyens d'exploitation inappropriés, de travaux de construction défectueux, ou qui ont été causés par des influences extérieures qui ne sont pas présupposées selon le contrat.
- 7.4.2 Si les instructions d'exploitation ou de maintenance indiquées par TECE ne sont pas respectées, des modifications aux produits non autorisées sont effectuées, des pièces changées ou du matériel d'occasion utilisé, qui ne répondent pas aux spécifications d'origine, TECE exclut tout recours de garantie pour vices matériels; il en va autrement dans la mesure où le cas de garantie n'est pas à imputer à un des motifs entraînant l'exclusion.
- 7.5 Les droits pour défauts matériels sont prescrits dans les douze mois; le délai débute au moment du transfert de risque. Les dispositions ci-dessus ne s'appliquent pas dans la mesure où la loi selon §§ 438 par. 1 n° 2 (éléments pour ouvrages), 479 par. 1 (droit de recours) et 634 a (défauts de construction) BGB prévoit des délais plus longs.
- 7.6.1 Sauf mention contraire ci-après, les autres revendications de l'acheteur - pour quelque raison juridique que ce soit - sont exclues. TECE n'est notamment pas responsable des dommages qui ne se sont pas produits sur l'objet de la livraison lui-même; TECE décline tout particulièrement toute responsabilité pour toute perte de profit et autres pertes financières du client.
- 7.6.2 Dès que TECE viole par négligence une obligation cardinale ou contractuelle, l'obligation de remplacement de TECE est limitée au niveau de couverture de l'assurance en responsabilité civile du produit à hauteur de 1,5 million d'euros; si l'assurance n'assure aucune couverture, TECE est dans l'obligation de s'engager elle-même. TECE est disposée à autoriser le client à consulter notre police d'assurance. TECE s'engage à maintenir l'assurance jusqu'à l'expiration du délai de garantie conformément à ces dispositions.
- 7.6.3 Les décharges de responsabilité citées ci-dessus ne peuvent intervenir dans la mesure où l'origine des dommages résulte de faute intentionnelle ou de graves négligences; elles ne sont également pas valables dans les cas de dommages corporels ou d'atteinte à la santé ainsi que dans les cas où l'acheteur, en raison de la prise en charge d'une garantie liée à l'absence d'une caractéristique attendue, sauf dans la mesure où l'objectif de la garantie de qualité s'applique uniquement à la conformité contractuelle de la livraison sous-jacente, mais pas au risque de dommages consécutifs au vice. Un changement de la charge de la preuve au détriment de l'acheteur n'est pas lié aux règlements prénommés.

8. Responsabilité totale

- 8.1 La responsabilité ultérieure d'indemnisation comme définie au point 7 est exclue, sans égard à la nature juridique de la revendication lancée - notamment en raison de la violation de droits résultant du rapport d'obligation et d'une action non autorisée.
- 8.2 L'exclusion de garantie conformément au point 8.1 n'est pas valable pour les revendications d'après la loi sur la responsabilité de droit de produits et dans les cas d'atteinte à la vie, à la santé ou de blessures corporelles.
- 8.3 Dans la mesure où la responsabilité de TECE est exclue ou limitée, cela s'applique également aux employés, aux collaborateurs, aux représentants et aux auxiliaires d'exécution de TECE.
9. Réserve de propriété
- 9.1 La marchandise livrée reste la propriété de TECE jusqu'au paiement complet de toutes les créances résultant de la relation commerciale entre TECE et l'acheteur. La suspension des créances dans une facture en cours ainsi que la reconnaissance d'un solde n'affectent pas la réserve de propriété. Le paiement ne vaut qu'à l'arrivée du montant chez TECE.
- 9.2 Dans le cas où l'acheteur fait preuve d'un comportement non conforme au contrat, en particulier en cas de retard dans le paiement, TECE est autorisée à reprendre la chose vendue. Lors de la reprise de la marchandise par TECE, il ne peut y avoir résiliation du contrat que si TECE l'a expressément déclaré par écrit.
- 9.3 La saisie de la marchandise par TECE signifie toujours la résiliation du contrat. Après reprise de la marchandise achetée, TECE est habilitée à la revendre. La recette de cette commercialisation doit tenir compte de l'engagement du client, déduction faite de frais de commercialisation raisonnables.
- 9.4 L'acheteur s'engage à prendre soin de la marchandise achetée; il s'engage notamment à ses frais à assurer suffisamment celle-ci à sa valeur à neuf, couvrant les risques d'incendies, de dégâts des eaux et de vols. Si des travaux de maintenance et d'inspection s'avèrent nécessaires, l'acheteur doit les effectuer à ses frais à temps.
- 9.5 Dans le cas d'une saisie ou autres interventions de la part de tiers, TECE doit être informée sans délai par écrit, afin que TECE puisse déposer une plainte conformément au § 771 du code de procédure civile ZPO. Si les tiers n'est pas en mesure de rembourser à TECE les coûts judiciaires et extrajudiciaires d'une plainte, conformément au § 771 du code de procédure civile ZPO, l'acheteur doit nous rembourser la perte subie.
- 9.6 Le client est autorisé à revendre l'objet de livraison dans le cadre de relations commerciales habituelles; il cède cependant à TECE dès à présent toutes les créances à hauteur de la somme totale de facturation (y compris la taxe sur la valeur ajoutée) qui reviennent à TECE, qui résultent pour lui de la revente vis-à-vis de son acheteur ou de tiers, et ce indépendamment du fait que la chose vendue ait été revendue avant ou après transformation. TECE accepte la cession. Si la créance cédée à l'encontre du tiers saisi a été enregistrée dans une facture (compte courant), la cession convenue porte sur les droits découlant du compte courant, et dans le cas d'une insolvabilité de son acheteur, à l'excédent disponible du solde «causal» existant. L'acheteur reste habilité à recouvrer cette créance, même après sa cession. Le droit de TECE à percevoir elle-même les créances reste néanmoins entier. TECE s'engage toutefois à ne procéder à ce recouvrement que dans l'un ou l'autre des cas suivants: si le client n'a pas lui-même respecté ses propres obligations ou échéances de paiement, ou en particulier si le client est engagé dans une procédure de déclaration d'insolvabilité ou de cessation de paiement. Dans ces derniers cas, TECE est en droit d'exiger que le client nous indique les créances cédées ainsi que les débiteurs correspondants, nous communique toutes les informations utiles au recouvrement, nous remette tous les documents afférents et informe les débiteurs (tiers) de la cession de la créance.

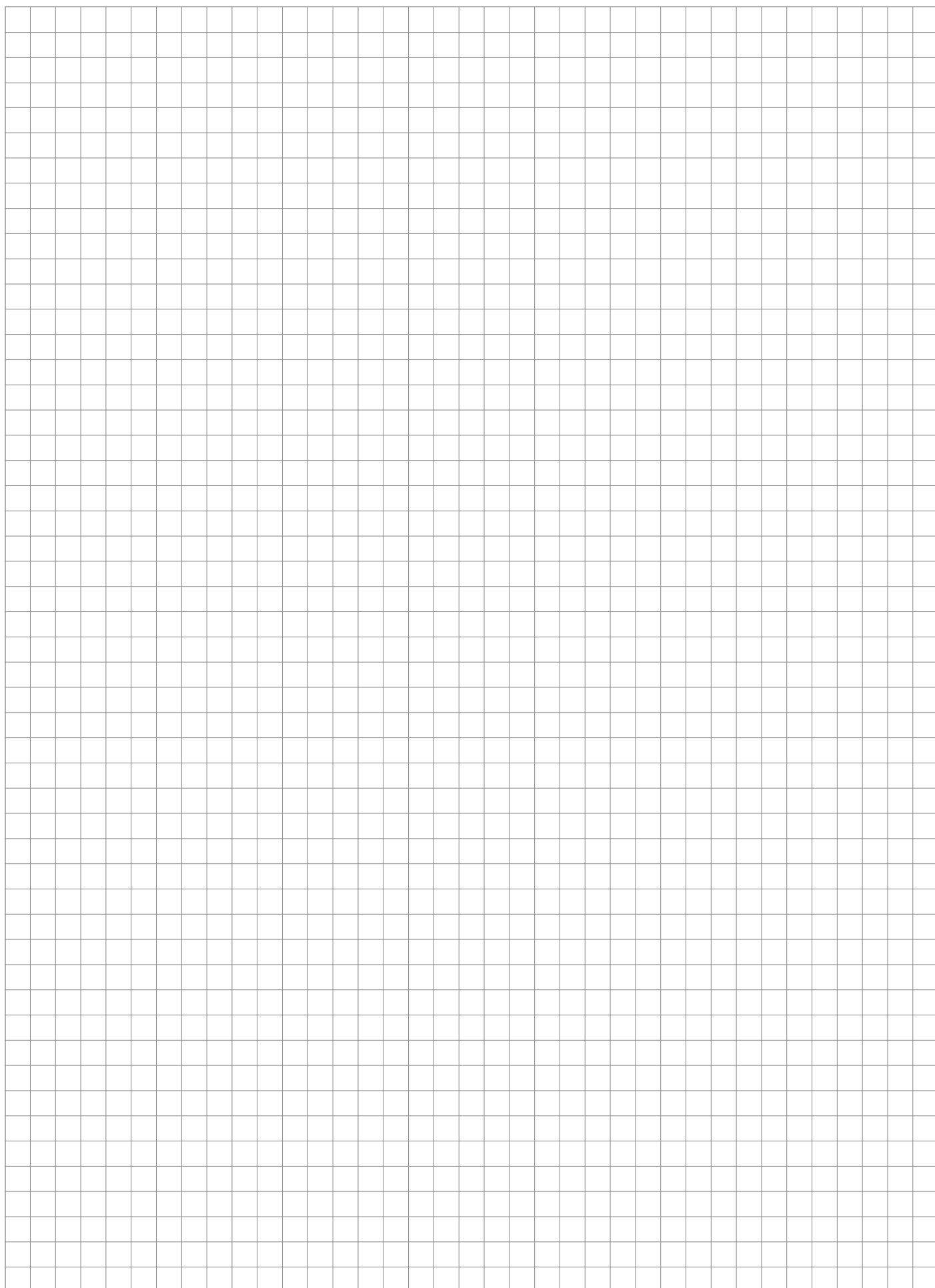
- 9.7 Un remaniement ou une transformation éventuels de la marchandise par l'acheteur est toujours entreprise par TECE. Dans le cas où la marchandise réservée est transformée avec des objets n'appartenant pas à TECE, TECE acquiert ainsi la copropriété de la nouvelle chose selon le rapport entre la valeur de la marchandise (montant final de la facture y compris la taxe sur la valeur ajoutée) et la valeur du bien transformé au moment de la transformation. Les mêmes dispositions sont valables pour les biens provenant du traitement et pour la marchandise réservée.
- 9.8 Dans le cas où la marchandise réservée est mélangée de façon indissociable avec des objets n'appartenant pas à TECE, TECE acquiert ainsi la copropriété de la nouvelle chose selon le rapport entre la valeur de la marchandise (montant final de la facture y compris la taxe sur la valeur ajoutée) et la valeur du bien mélangé au moment du mélange. Si ce mélange intervient d'une façon telle que la chose de l'acheteur doive être considérée comme l'objet principal, il est réputé convenu que l'acheteur en accord proportionnellement la copropriété à TECE. Le client est gardien pour TECE de la propriété exclusive ou de la copropriété qui en résulte.
- 9.9 TECE s'engage à donner la mainlevée sur les sûretés lui revenant à la demande de l'acheteur, si la valeur réalisable de ces dernières excède de plus de 10 % la valeur des créances devant être garanties; le choix des sûretés pouvant bénéficier d'une mainlevée revient à TECE.

10. Droit applicable, tribunal compétent, caducité partielle

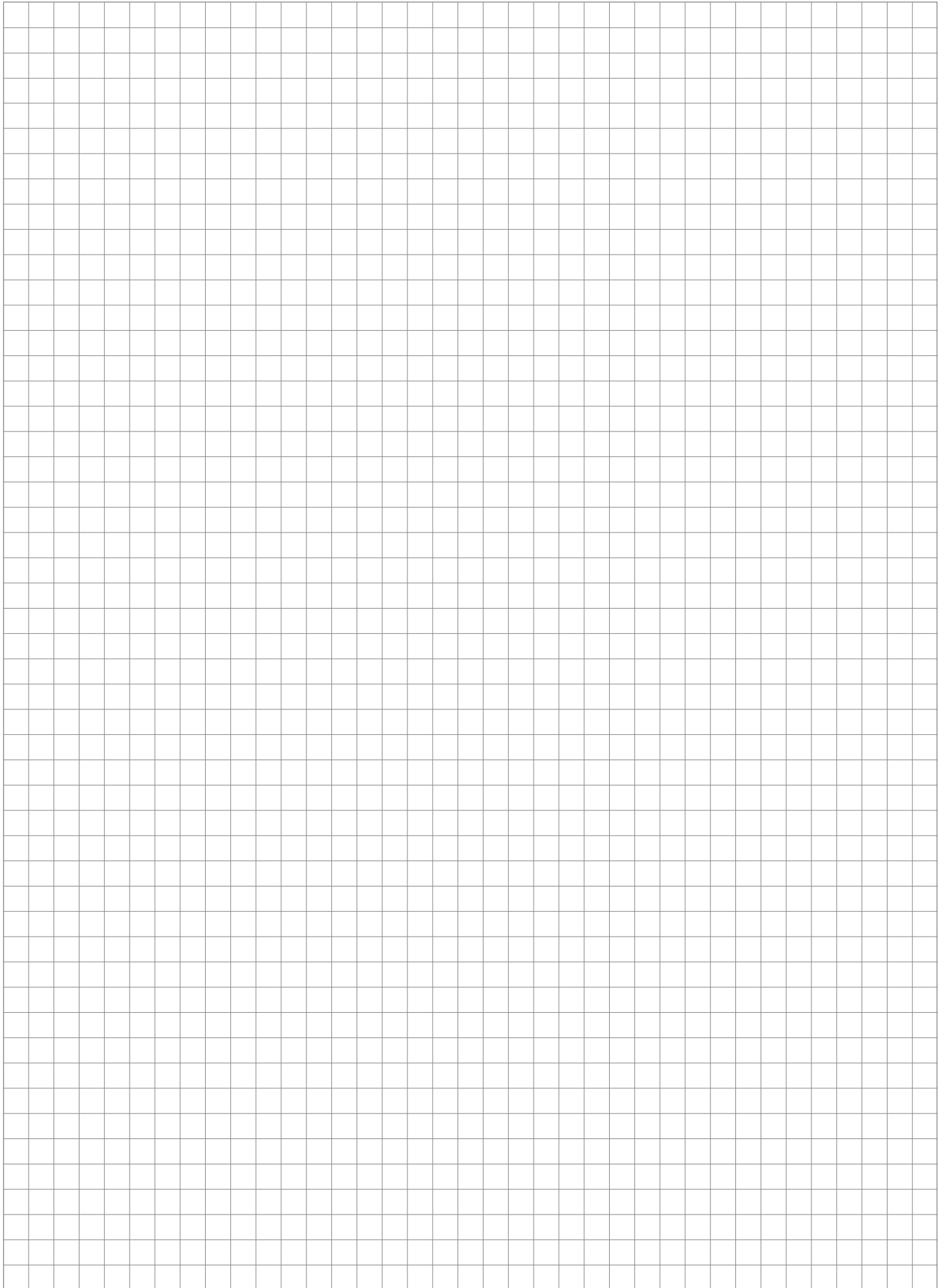
- 10.1 Le seul tribunal compétent pour les exigences actuelles et futures résultant de relations commerciales avec des entreprises, personnes morales du droit public ainsi que fond d'investissement de droit public y compris les créances sur traites ou les créances de chèques, est celui du siège de TECE «Emsdetten». TECE est toutefois en droit de poursuivre l'acheteur devant le tribunal de son lieu de juridiction.
- 10.2 Sauf stipulation contraire figurant sur la confirmation de commande, le siège social de TECE «Emsdetten» est le lieu d'exécution.
- 10.3 Pour ces conditions commerciales et les relations juridiques totales entre TECE et l'acheteur, c'est le droit de la République d'Allemagne qui s'applique. L'applicabilité du droit commercial des Nations Unies (Convention des Nations Unies sur les Contrats de Vente Internationale de Marchandises du 11.04.1980) BGBL 1989 II S. 588, b.e.r. 1990 II, 1699) est exclue.

Emsdetten en décembre 2014

TECE GmbH, Hollefeldstrasse 57, 48282 Emsdetten
GmbH, tribunal de première instance de Steinfurt, HRB N° 7461
Forme juridique: Hans-Joachim Sahlmann, Diplômé de gestion André Welle, Michael Freitag, ingénieur diplômé
Direction:



Notes





Sous **www.tece.ch** vous trouverez d'autres informations concernant nos produits.

TECE Schweiz AG
Gewerbstrasse 8
CH-8212 Neuhausen am Rheinfall
info@tece.ch
www.tece.ch

TECE GmbH
Hollefeldstrasse 57
D-48282 Emsdetten
info@tece.de
www.tece.de

TECE:
Intelligente Haustechnik