



LISTINO PREZZI 2016 **SVIZZERA, Aggiornato 04.2016**

Tecnologia fronte parete e tecnologia di scarico
Sistemi di drenaggio

TECE:
Intelligente Haustechnik



TECEprofil/Tecnologia di scarico TECE		pagina
Descrizione del prodotto		7-10
Indice		11



TECEbox – Per pareti in muratura		
Descrizione del prodotto		43-46
Indice		47



Placche TECE		
Descrizione del prodotto		56-58
Indice		59



TECElux		
Descrizione del prodotto		100-104
Indice		105



TECEdrainline		
Descrizione del prodotto		122-128
Indice		129



TECEdrainpoint S		
Descrizione del prodotto		158-162
Indice		163



Ricambi TECE		
Indice		182-183

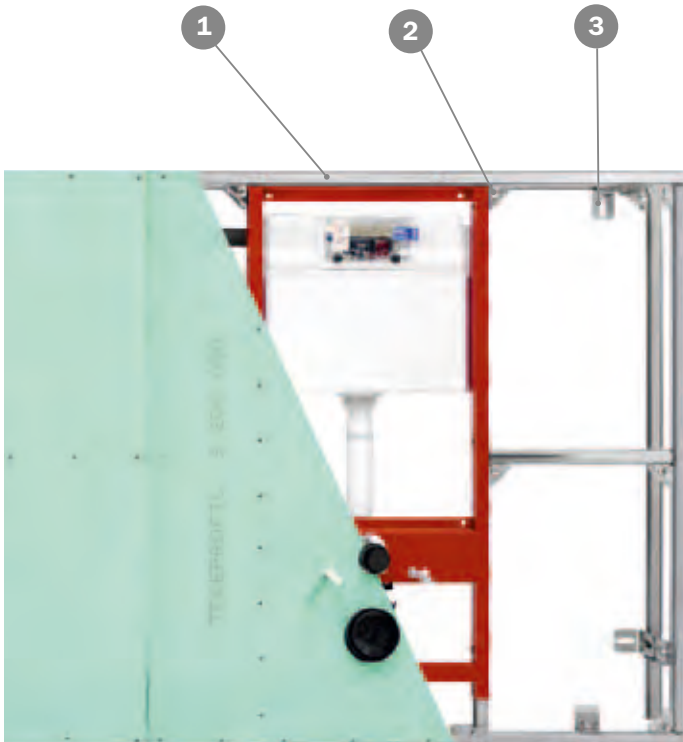
Ricerca rapida articolo		216-223
Condizioni generali di vendita, di fornitura e di contratto		224



TECEprofil

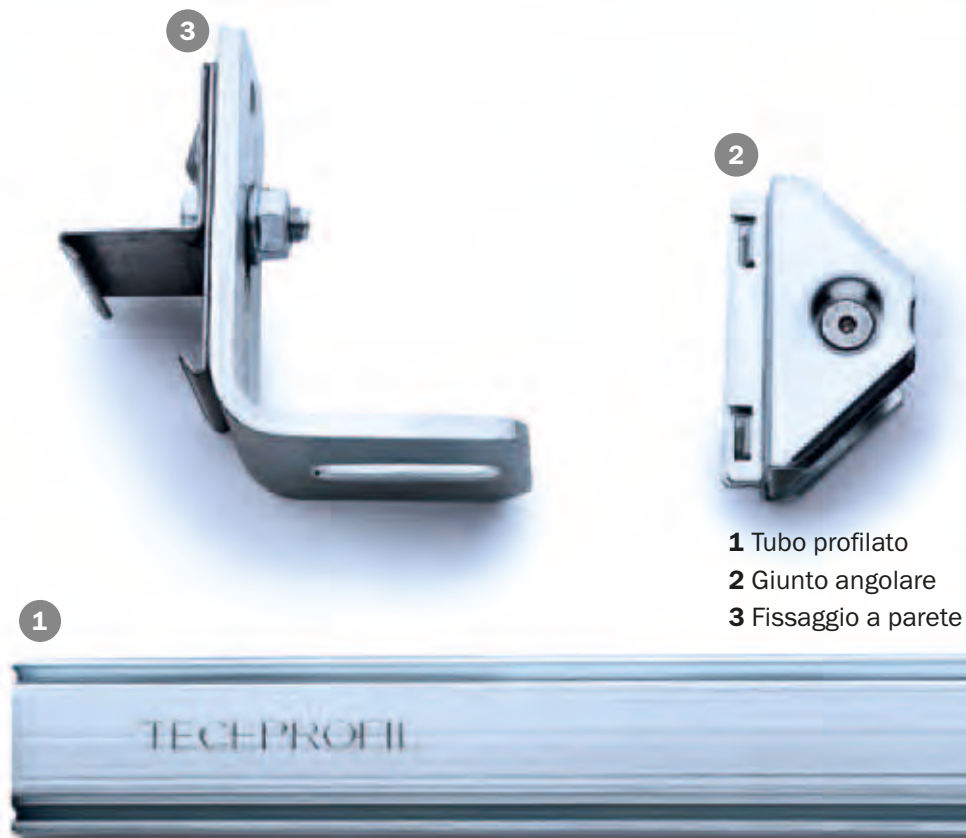
TECE:

Intelligente Haustechnik



TECEprofil – MONTAGGIO RAPIDO CON SOLI TRE COMPONENTI.

TECEprofil è un sistema per pareti a secco completo, costituito da struttura portante, moduli per l'installazione sanitaria e rivestimento. Con appena tre elementi di base e senza utensili particolari, è possibile montare una parete fronte muro stabile con TECEprofil. L'assortimento più chiaro semplifica l'ordine.



- 1 Tubo profilato
- 2 Giunto angolare
- 3 Fissaggio a parete



PROGETTAZIONE DEL BAGNO CON TECEprofil

Con TECEprofil è l'installatore a occuparsi di tutto: dalla progettazione sino alla superficie pronta per la piastrellatura. La progettazione di bagni privati personalizzati è altrettanto semplice quanto il preassemblaggio industriale di più unità in officina, soprattutto nel caso di ristrutturazioni all'interno di unità abitate.

Il software TECEplasorit è un utile tool per la pianificazione e il calcolo di pareti fronte muro TECEprofil. Con questo programma di semplice gestione, l'utente potrà beneficiare di tutti i vantaggi del sistema TECEprofil.



SOLUZIONI PER IL BAGNO SENZA BARRIERE

TECEprofil offre inoltre soluzioni per un bagno senza barriere architettoniche. Ad esempio il modulo Geronto: il suo principio modulare consente l'installazione della maggior parte dei maniglioni di sicurezza di vari produttori. È compatibile con tutta l'elettronica per il WC di TECE e risponde ai requisiti della norma DIN 18040 per costruzioni senza barriere architettoniche.



SOLUZIONI PER GLI AMBIENTI PUBBLICI

Anche per gli impianti in ambienti pubblici, TECEprofil offre una serie di soluzioni rapide e semplici da installare. Il mondo della tecnologia di scarico TECE offre varie serie di comandi per WC e orinatoi con soluzioni di scarico manuali o elettroniche.

MODULI PER WC TECEprofil: NOVITÀ PER LE CASSETTE DI SCARICO TECE!

Un elemento importante dei moduli WC TECEprofil è la cassetta di scarico premiata per la sua tecnologia a doppio scarico a risparmio idrico. Oltre alla sua collaudata tecnologia offre accesso al programma completo delle placche di comando TECE.



Moduli per WC TECEprofil con cassetta di scarico TECE



Per una maggiore igiene del WC:

Le cassette di scarico TECE e le placche di comando possono essere integrate, anche successivamente, con il vano per il contenitore di pastiglie igienizzanti. Le pastiglie possono essere inserite in tutta semplicità nell'apposito contenitore. Così il WC sarà sempre pulito e fresco.

WELL Label (Water Efficiency Label)

La WELL Label rappresenta un sistema di classificazione dei prodotti nel settore europeo della rubinetteria e dei sanitari. Grazie alla possibilità di ridurre le quantità di risciacquo e alla tecnologia a doppio scarico, le cassette TECE ottengono qui il punteggio massimo di quattro stelle.



IN OGNI CASO UNA SOLUZIONE SICURA – PROTEZIONE ANTINCENDIO E ISOLAMENTO ACUSTICO CON TECEprofil

Come certificato dall'Istituto di controllo dei materiali (MPA) per l'edilizia Braunschweig, il sistema di parete fronte muro TECEprofil consente di realizzare soluzioni di protezione antincendio in modo semplice, economico e sicuro. Le pareti divisorie con installazioni sanitarie costruite con TECEprofil sono certificate dal punto di vista statico e, a seconda della struttura, possono rispettare i requisiti delle classi di resistenza al fuoco da F 30 a F 120. TECEprofil dispone di un'omologazione antincendio AICAA per pareti interne non portanti fino a EI 90, numero d'omologazione antincendio AICAA 25552, valido fino al 31.12.2019. Anche per quanto riguarda l'isolamento acustico il sistema a parete con tecnologia di scarico TECEprofil risponde agli elevati requisiti della norma SIA 181.



Fig. sopra:
impianto per la misurazione
della rumorosità presso il
Fraunhofer Institut di
Stoccarda.

Fig. sin.:
configurazione della prova
di protezione antincendio
TECEprofil presso l'Istituto
MPA in Braunschweig.

Tutti i certificati validi per il
sistema a parete con tecnolo-
gia di scarico sono disponibili
sul nostro sito internet
www.tece.ch.



	Pagina
TECEprofil – Moduli per WC, varianti di montaggio WC con doccia	12–19
TECEprofil – Moduli per lavabo	20–21
TECEprofil – Moduli per orinatoio	22–23
TECEprofil – Moduli per bidet	24
TECEprofil – Moduli per doccia	25
TECEprofil – Fissaggi per modulo	26
TECEprofil – Accessori per modulo	27–28
TECEprofil – Struttura portante	29–31
TECEprofil – Unità di allacciamento per lavabo	32
TECEprofil – Unità di allacciamento per orinatoio	33
TECEprofil – Allacciamenti per rubinetteria	34–35
TECEprofil – Maniglioni di sicurezza, placche di comando	36
TECEprofil – Accessori per tecnologia di scarico	37–39
TECEprofil – Utensili	40

Potete trovare una panoramica delle dichiarazioni di prestazioni (DOP) valide su www.tece.ch.

Nota:

UF 1 = quantità minima di ordinazione per articolo, in alcuni casi per motivi tecnici non sono possibili quantità di consegna inferiori
 UF 2 = europallet in caso di moduli

TECEprofil – Moduli per WC

Modulo per WC TECEprofil con cassetta di scarico TECE, azionamento frontale, altezza di montaggio 1120 mm

Per il fissaggio a tubi profilati TECEprofil o per l'installazione in pareti con strutture metalliche o in legno e come modulo per parete fronte muro o modulo angolare, adatto anche per il montaggio a blocco singolo.

Allacciamento semplice di tutti i tipi di WC con doccetta all'impianto elettrico e idrico.

Per tutte le placche di comando TECE e la rubinetteria per WC.

Unità completamente premontata, composta da:

cassetta di scarico sotto intonaco TECE ad azionamento frontale:

- serbatoio di sicurezza in plastica antiurto
- cassetta di scarico completamente premontata e sigillata
- valvola angolare e allacciamento cassetta di scarico premontati, allacciamento cassetta di scarico con filetto interno 1/2"
- volume del serbatoio 10,0 litri; volume di risciacquo standard preimpostato su 6,0 litri; volume di risciacquo impostabile a scelta in qualsiasi momento su 4,5/7,5/9,0 litri; scarico parziale con tecnologia a doppio scarico di 3,0 litri. Volume residuo utilizzabile per un immediato risciacquo di pulizia
- isolamento anticondensa
- a seconda della placca di comando utilizzabile come cassetta a scarico singolo o doppio
- testato secondo la norma DIN EN 14055
- gruppo rubinetteria 1 secondo DIN 4109
- valvola di riempimento idraulica silenziosa

Modulo composto da:

- telaio di montaggio autoportante con superficie verniciata a polvere
- due piedini regolabili per rivestimento del pavimento da 0 a 200 mm
- due perni di supporto e dadi M 12, inclusi tappo di protezione parete
- tubo di servizio per WC con doccetta
- imbuto d'installazione per allacciamento idrico di un WC con doccetta
- protezione della struttura in muratura per un allacciamento semplice di WC con doccetta

Ordinare separatamente:

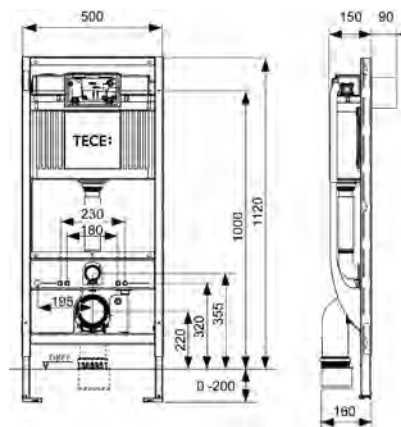
- fissaggi per moduli regolabili in profondità 9380000 (pagina 26)
- placca di comando per WC (per es. TECEloop)
- fissaggio per il montaggio singolo a parete fronte muro, angolare o in struttura in legno
- kit di allacciamento per WC DN 90
- curva di scarico per WC DN 90/90 o DN 90/100 in PE-HD

Nota:

per il supporto rinforzato di WC in ceramica con superficie di contatto inferiore ai 18 cm è necessario installare nella parte inferiore della struttura il set di montanti in acciaio 9041029.

WG 905 | RG 3

Cod.	No USGRS	UF 1	UF 2	UF 3	CHF/pz.
9300083	875 021	1 pz.	10 pz.	60 pz.	220.00



Modulo per WC TECEprofil con cassetta di scarico TECE, azionamento frontale, altezza di montaggio 1120 mm

Per tutte le placche di comando TECE e la rubinetteria per WC.

Unità completamente premontata, composta da:
cassetta di scarico sotto intonaco TECE ad azionamento frontale:

- serbatoio di sicurezza in plastica antiurto
- cassetta di scarico completamente premontata e sigillata
- valvola angolare e allacciamento cassetta di scarico premontati, allacciamento cassetta di scarico con filetto interno 1/2"
- volume del serbatoio 10 litri; volume di risciacquo standard preimpostato su 6 litri; quantità d'acqua per il risciacquo impostabile a scelta in qualsiasi momento su 9/7,5/4,5 litri; scarico parziale con tecnologia a doppio scarico di 3 litri, volume residuo utilizzabile per un immediato risciacquo di pulizia
- isolamento anticondensa
- a seconda della placca di comando utilizzabile come cassetta a scarico singolo o doppio
- gruppo rubinetteria 1 secondo DIN 4109 – certificato di omologazione P-IX3837/I
- valvola di riempimento idraulica silenziosa – Lap <= 17 dB(A) con 3 bar di pressione del flusso

Modulo composto da:

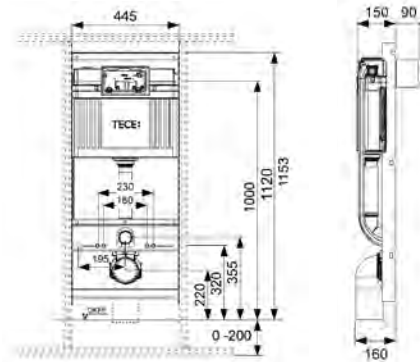
- telaio di montaggio autoportante con superficie verniciata a polvere
- due perni di supporto e dadi M 12, inclusi tappo di protezione parete
- tubo di servizio per WC con doccetta

Ordinare separatamente:

- placca di comando per WC (per es. TECEloop)
- kit di allacciamento per WC DN 90
- curva di scarico per WC DN 90/90 o DN 90/100 in PE-HD

Nota:

per il supporto rinforzato di WC in ceramica con superficie di contatto inferiore ai 18 cm è necessario installare nella parte inferiore della struttura il set di montanti in acciaio 9041029.



WG 905 | RG 3

Cod.	No USGRS	UF 1	UF 2	UF 3	CHF/pz.
9041030	875 020	1 pz.	10 pz.	60 pz.	210.00

TECEprofil – Moduli per WC

Modulo per WC TECEprofil con cassetta di scarico TECE, per WC TOTO Neorest LE/SE, azionamento frontale, altezza di montaggio 1120 mm

Per il fissaggio a tubi profilati TECEprofil o per l'installazione in pareti con strutture metalliche o in legno e come modulo per parete fronte muro o modulo angolare, adatto anche per il montaggio a blocco singolo.

Per tutte le placche di comando TECE e la rubinetteria per WC.

Unità completamente premontata, composta da:
cassetta di scarico sotto intonaco TECE ad azionamento frontale:

- serbatoio di sicurezza in plastica antiurto
- cassetta di scarico completamente premontata e sigillata
- valvola angolare e allacciamento cassetta di scarico premontati, allacciamento cassetta di scarico con filetto interno 1/2"
- volume del serbatoio 10 litri; volume di risciacquo standard preimpostato 6 litri
- volume di risciacquo impostabile a scelta in qualsiasi momento su 9/7,5/4,5 litri
- risciacquo parziale da 3 litri con tecnologia a doppio scarico
- volume residuo utilizzabile per un immediato risciacquo di pulizia
- isolamento anticondensa
- a seconda della placca di comando utilizzabile come cassetta a scarico singolo o doppio
- omologato secondo DIN 19542 – certificato di omologazione 7391275-01z
- gruppo rubinetteria 1 secondo DIN 4109 – certificato di omologazione P-IX3837/1
- valvola di riempimento idraulica silenziosa – Lap <= 17 dB(A) con 3 bar di pressione del flusso

Modulo composto da:

- telaio di montaggio autoportante con superficie verniciata a polvere
- due perni di supporto e dadi M 12, inclusi tappo di protezione parete
- presa elettrica premontata per l'allacciamento elettrico del WC con doccetta
- tubo di servizio premontato con cavo di comando per il risciacquo automatico del WC con doccetta Neorest SE/LE
- quattro fissaggi da parete regolabili in profondità

Ordinare separatamente:

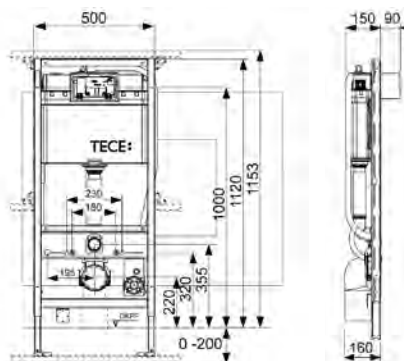
- placca di comando per WC (per es. TECEloop)
- kit di allacciamento per WC DN 90
- curva di scarico per WC DN 90/90 o DN 90/100 in PE-HD

Nota:

il risciacquo elettrico è possibile esclusivamente con motore elettrico TOTO (cod. TOTO E00004)!

WG 905 | RG 3

Cod.	UF 1	UF 2	UF 3	CHF/pz.
9300050	1 pz.	10 pz.	60 pz.	389.00



Modulo per WC TECEprofil con cassetta di scarico TECE da 8 cm, azionamento frontale, altezza di montaggio 1200 mm

Per l'installazione in pareti con strutture metalliche o in legno o come modulo per parete fronte muro.

Per tutte le placche di comando TECE e la rubinetteria per WC.

Unità completamente premontata, composta da:

- serbatoio di sicurezza in plastica antiurto
- cassetta di scarico sotto intonaco TECE ad azionamento frontale
- cassetta di scarico completamente premontata e sigillata
- valvola angolare e allacciamento cassetta di scarico premontati. Allacciamento per cassetta di scarico con filetto interno da 1/2"
- volume del serbatoio 9,5 litri: volume di risciacquo standard preimpostato su 6 litri; volume di risciacquo impostabile a scelta in qualsiasi momento su 4,5, 6 e 9 litri; scarico parziale con tecnologia a doppio scarico di 3 litri, volume residuo utilizzabile per un immediato risciacquo di pulizia
- isolamento anticondensa
- a seconda della placca di comando, con scarico singolo o doppio
- valvola di riempimento idraulica silenziosa

Modulo composto da:

- telaio di montaggio autoportante con superficie verniciata a polvere
- distanza di fissaggio 180 o 230 mm
- curva di scarico per WC DN 90/90
- kit di allacciamento per WC DN 90
- fissaggio per installazione in parete fronte muro

Ordinare separatamente:

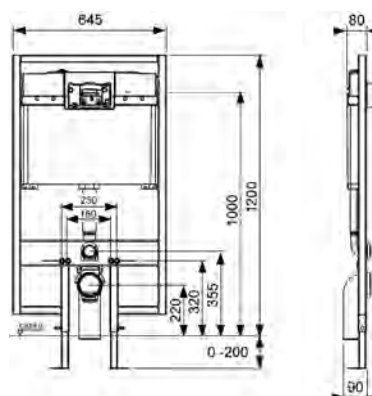
- placche per WC (vedere sezione placche)

Attenzione:

senza tubo di servizio per WC con doccetta!

Modulo per WC con cassetta di scarico da 8 cm non adatto all'uso di WC con doccetta!

Non adatti per WC con doccetta.

**WG 912 | RG 3**

Cod.	No USGRS	UF 1	UF 2	UF 3	CHF/pz.
9300040	875 019	1 pz.	14 pz.	--	204.00

TECEprofil – Moduli per WC

Modulo per WC TECEprofil con cassetta di scarico TECE, azionamento frontale o dall'alto, altezza di montaggio 980 mm

Per il fissaggio a tubi profilati TECEprofil o per l'installazione in pareti con strutture metalliche o in legno e come modulo per parete fronte muro o modulo angolare, adatto anche per il montaggio a blocco singolo. Per tutte le placche di comando TECE e la rubinetteria per WC.

Allacciamento semplice di tutti i tipi di WC con doccetta all'impianto elettrico e idrico.

Unità completamente premontata, composta da:
cassetta di scarico sotto intonaco TECE ad azionamento frontale o dall'alto:

- serbatoio di sicurezza in plastica antiurto
- cassetta di scarico completamente premontata e sigillata
- valvola angolare e allacciamento per cassetta di scarico premontati allacciamento per cassetta di scarico con filetto interno da 1/2"
- volume del serbatoio 10 litri; volume di risciacquo standard preimpostato su 6 litri; volume di risciacquo impostabile a scelta in qualsiasi momento su 4,5/7,5/9 litri; scarico parziale con tecnologia a doppio scarico da 3 litri. Volume residuo utilizzabile per un immediato risciacquo di pulizia
- isolamento anticondensa
- a seconda della placca di comando utilizzabile come cassetta a scarico singolo o doppio
- testato secondo la norma DIN EN 14055
- gruppo rubinetteria 1 conforme a DIN 4109
- valvola di riempimento idraulica silenziosa

Modulo composto da:

- telaio di montaggio autoportante con superficie verniciata a polvere
- due piedini regolabili per rivestimento del pavimento da 0 a 200 mm
- due perni di supporto e dadi M 12, distanza di fissaggio 180 o 230 mm
- tubo di servizio per WC con doccetta
- imbuto d'installazione per allacciamento idrico di un WC con doccetta
- protezione della struttura in muratura per un allacciamento semplice di WC con doccetta

Ordinare separatamente:

- fissaggi per moduli regolabili in profondità 9380000
- placca di comando per WC (per es. TECEloop)
- fissaggio per il montaggio singolo a parete fronte muro, angolare o in struttura in legno
- kit di allacciamento per WC DN 90
- curva di scarico per WC DN 90/90 o DN 90/100 in PE-HD

Attenzione:

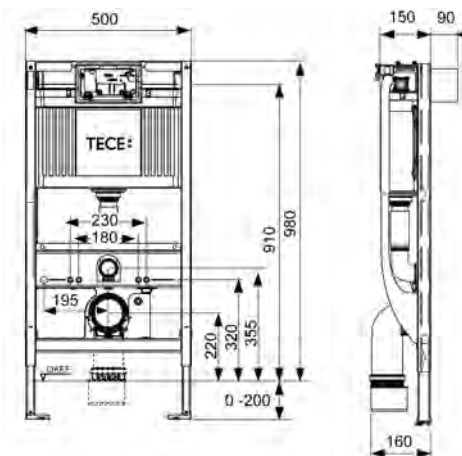
Se nei rubinetti di carico con altezza di montaggio ridotta viene montato un azionamento frontale e un sanitario compatto, può verificarsi una chiusura accidentale del copriwater. In caso di utilizzo di un sanitario compatto (ad es. Ideal Standard: San Remo slimline R 3493; V & B: Viala 765310, Viala 765210; Keramag: Renova-Comprimo 204550; Joly 203060) utilizzare solo azionamenti dall'alto.

Nota:

per il supporto rinforzato di WC in ceramica con superficie di contatto inferiore ai 18 cm è necessario installare nella parte inferiore della struttura il set di montanti in acciaio 9041029.

WG 905 | RG 3

Cod.	No USGRS	UF 1	UF 2	UF 3	CHF/pz.
9300084	875 015	1 pz.	10 pz.	60 pz.	320.00



Modulo per WC TECEprofil con cassetta di scarico TECE, azionamento frontale o dall'alto, altezza di montaggio 820 mm

Per il fissaggio a tubi profilati TECEprofil o per l'installazione in pareti con strutture metalliche o in legno e come modulo per parete fronte muro o modulo angolare, adatto anche per il montaggio a blocco singolo.

Per tutte le placche di comando TECE e la rubinetteria per WC.

Allacciamento semplice di tutti i tipi di WC con doccetta all'impianto elettrico e idrico.

Unità completamente premontata, composta da:

cassetta di scarico sotto intonaco TECE ad azionamento frontale o dall'alto:

- serbatoio di sicurezza in plastica antiurto
- cassetta di scarico completamente premontata e sigillata
- valvola angolare e allacciamento cassetta di scarico premontati, allacciamento cassetta di scarico con filetto interno 1/2"
- cassetta di scarico con idraulica ottimizzata per altezze di montaggio ridotte
- volume del serbatoio 10 litri; volume di risciacquo standard preimpostato su 6 litri; volume di risciacquo impostabile a scelta in qualsiasi momento su 4,5/7,5/9 litri; scarico parziale con tecnologia a doppio scarico di 3 litri. Volume residuo utilizzabile per un immediato risciacquo di pulizia
- isolamento anticondensa
- a seconda della placca di comando utilizzabile come cassetta a scarico singolo o doppio
- utilizzabile per azionamento frontale o dall'alto, a seconda del tipo di montaggio
- testato secondo la norma DIN EN 14055
- gruppo rubinetteria 1 conforme a DIN 4109
- valvola di riempimento idraulica silenziosa

Modulo composto da:

- telaio di montaggio autoportante con superficie verniciata a polvere
- due piedini regolabili per rivestimento del pavimento da 0 a 200 mm
- distanza di fissaggio 180 o 230 mm
- due perni di supporto e dadi M 12
- tubo di servizio per WC con doccetta
- imbuto d'installazione per allacciamento idrico di un WC con doccetta
- protezione della struttura in muratura per un allacciamento semplice di WC con doccetta

Ordinare separatamente:

- fissaggi per moduli regolabili in profondità 9380000
- placca di comando per WC (per es. TECEloop)
- fissaggio per il montaggio singolo a parete fronte muro, angolare o in struttura in legno
- kit di allacciamento per WC DN 90
- curva di scarico per WC DN 90/90 o DN 90/100 in PE-HD

Attenzione:

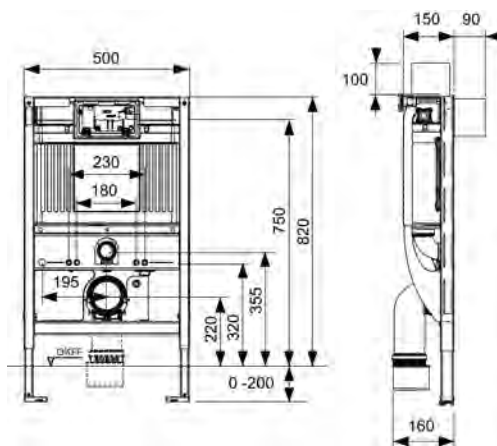
Se nei rubinetti di carico con altezza di montaggio ridotta viene montato un azionamento frontale e un sanitario compatto, può verificarsi una chiusura accidentale del copriwater. In caso di utilizzo di un sanitario compatto (ad es. Ideal Standard: San Remo slimline R 3493; V & B: Viala 765310, Viala 765210; Keramag: Renova-Comprimo 204550; Joly 203060) utilizzare solo azionamenti dall'alto.

Nota:

per il supporto rinforzato di WC in ceramica con superficie di contatto inferiore ai 18 cm è necessario installare nella parte inferiore della struttura il set di montanti in acciaio 9041029.

WG 905 | RG 3

Cod.	No USGRS	UF 1	UF 2	UF 3	CHF/pz.
9300085	875 014	1 pz.	10 pz.	60 pz.	320.00



TECEprofil – Moduli per WC

Allacciamento idraulico TECEprofil per WC con doccia

Composto da:

- tubo flessibile rinforzato con raccordo a T integrato per cassette di scarico TECE per la sostituzione del tubo esistente



WG 900 | RG 3

Cod.	No USGRS	UF 1	UF 2	UF 3	CHF/pz.
9880036	875 097	1 pz.	--	--	50.90

Set di espansione TECEprofil per TOTO SG

Set per struttura rustica con isolamento acustico per il montaggio su tutti i moduli per costruzione a secco TECEprofil; adatto per trattamento preliminare di un allacciamento idraulico per WC con doccia TOTO SG.

Composto da:

- lastra da parete 1/2" x 1/2", incl. isolamento acustico
- lamiera di supporto per lastra da parete
- guaina di tenuta
- viti di fissaggio



WG 905 | RG 3

Cod.	UF 1	CHF/pz.
9880049	1 pz.	40.60

Kit di montaggio TECEone per parete a secco

Set insonorizzato per costruzione grezza per la predisposizione dei moduli per parete in cartongesso TECEprofil all'allacciamento idrico TECEone.

Set per struttura rustica composto da:

- supporto per allacciamento all'acqua calda e fredda
- isolamento acustico per lastre da parete
- viti di fissaggio per lastre da parete
- coppia di sicurezza per supporto

NOVITÀ



WG 900 | RG 3

Cod.	UF 1	CHF/pz.
9880046 NOVITÀ	1 pz.	40.60

Allacciamento elettrico TECEprofil per WC con doccetta per il montaggio laterale al modulo

Composto da:

- lamiera di supporto per presa elettrica
- presa elettrica
- viti di fissaggio

**WG 900 | RG 3**

Cod.	No USGRS	UF 1	UF 2	UF 3	CHF/pz.
9880035	875 096	1 pz.	--	--	19.90

Allacciamento idraulico TECEprofil per espansioni per WC con doccetta

Set per struttura rustica con isolamento acustico, per il montaggio a tutti i moduli per costruzione a secco TECEprofil; adatto per allacciamento elettrico e idraulico diretto per espansioni per WC con doccetta.

Set per struttura rustica composto da:

- presa elettrica
- lamiera di supporto per presa elettrica
- lastra da parete 1/2" x 1/2", incl. isolamento acustico
- lamiera di supporto per lastra da parete
- viti di fissaggio

**WG 900 | RG 3**

Cod.	No USGRS	UF 1	UF 2	UF 3	CHF/pz.
9880042	875 079	1 pz.	--	--	54.40

Set di montanti in acciaio TECEprofil

Per il supporto rinforzato nel telaio del modulo di WC con ridotta superficie di contatto (per es. V & B Memento, Sentique e Subway 2.0). Adatto per l'installazione in tutti i moduli per costruzione a secco TECEprofil

**WG 900 | RG 3**

Cod.	No USGRS	UF 1	UF 2	UF 3	CHF/pz.
9041029	875 109	1 set	--	--	20.00

TECEprofil – Moduli per lavabo

Modulo per lavabo TECEprofil, altezza di montaggio 1120 mm

Per il fissaggio a tubi profilati TECEprofil o per l'installazione in pareti con strutture metalliche o in legno e come modulo angolare o per parete fronte muro.

Traversa con isolamento acustico in acciaio zincato adatta per tutti i comuni allacciamenti per rubinetteria, non rivestita, incluso materiale di fissaggio (per. es. iFIT, Instaflex, Sanipex, Optiflex, Pushfit, Mepla).

Unità completamente premontata, composta da:

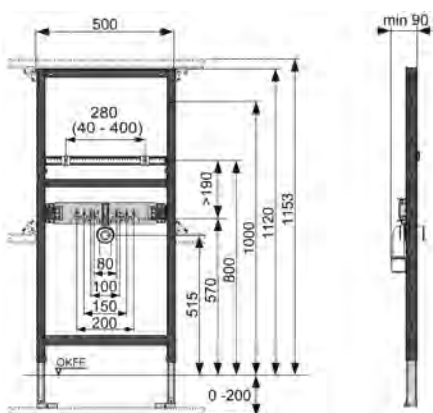
- telaio di montaggio autoportante con superficie verniciata a polvere
- due perni di supporto M 10, distanza regolabile in altezza e lateralmente
- traversa per rubinetteria con isolamento acustico per il fissaggio di allacciamenti per rubinetteria
- supporto curva di scarico

Ordinare separatamente:

- fissaggi per moduli regolabili in profondità (pagina 26)
- fissaggio per il montaggio singolo a parete fronte muro, angolare o in struttura in legno (vedere pagina 26 ss.)
- traversa per rubinetteria per rubinetteria sotto intonaco e sopra intonaco 9020041 (pagina 25)

WG 900 | RG 3

Cod.	No USGRS	UF 1	UF 2	UF 3	CHF/pz.
9310014	875 006	1 pz.	10 pz.	60 pz.	121.00



Modulo per lavabo TECEprofil, altezza di montaggio 980 mm

Per il fissaggio a tubi profilati TECEprofil o per l'installazione in pareti con strutture metalliche o in legno e come modulo angolare o per parete fronte muro.

Traversa con isolamento acustico in acciaio zincato adatta per tutti i comuni allacciamenti per rubinetteria, non rivestita, incluso materiale di fissaggio (per. es. iFIT, Instaflex, Sanipex, Optiflex, Pushfit, Mepla).

Unità completamente premontata, composta da:

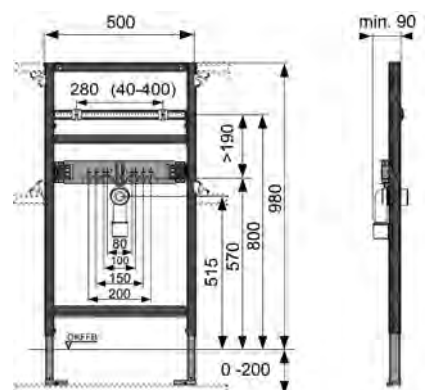
- telaio di montaggio autoportante con superficie verniciata a polvere
- due perni di supporto M 10, distanza regolabile in altezza e lateralmente
- traversa per rubinetteria con isolamento acustico per il fissaggio di allacciamenti per rubinetteria
- supporto curva di scarico

Ordinare separatamente:

- fissaggi per moduli regolabili in profondità 9380000 (pagina 26)
- fissaggio per il montaggio singolo a parete fronte muro, angolare o in struttura in legno (vedere pagina 26 ss.)

WG 900 | RG 3

Cod.	No USGRS	UF 1	UF 2	UF 3	CHF/pz.
9310015	875 005	1 pz.	10 pz.	60 pz.	121.00



Modulo per lavabo TECEprofil con tappo antiodore sotto intonaco, altezza di montaggio 1120 mm

Per il fissaggio a tubi profilati TECEprofil o per l'installazione in pareti con strutture metalliche o in legno e come modulo angolare o per parete fronte muro.

Per il montaggio di lavabi a mensola per carrozzella conformi a DIN 18 040-1 (DIN 18 040-1, Costruzioni senza barriere architettoniche – parte 1: Edifici ad accesso pubblico)

Traversa per tutti i comuni allacciamenti per rubinetteria, non rivestita, (per. es. iFIT, Instaflex, Sanipex, Optiflex, Pushfit, Mepla)

Unità completamente premontata, composta da:

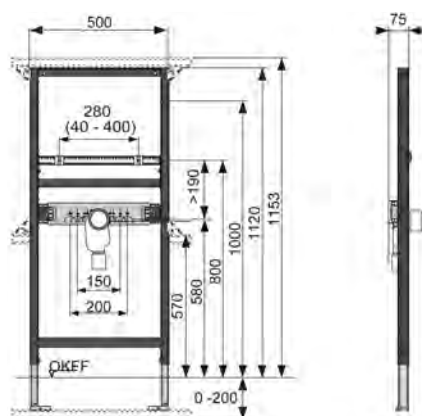
- telaio di montaggio autoportante con superficie verniciata a polvere
- due perni di supporto M 10, distanza regolabile in altezza e lateralmente
- tappo di protezione parete
- traversa per rubinetteria con isolamento acustico per il fissaggio di lastre da parete, calibro 80, 120, 150, 200 mm
- tappo antiodore sotto intonaco DN 50 con inserto per sifone estraibile NW 30 (anche con funzione di guarnizione), incluso tappo di protezione parete

Ordinare separatamente:

- fissaggi per moduli regolabili in profondità 9380000 (pagina 26)
- curva di giunzione per sifone/WT 9080001 (pagina 38)
- fissaggio per il montaggio singolo a parete fronte muro, angolare o in struttura in legno (vedere pagina 26 ss.)
- traversa per rubinetteria per rubinetteria sotto intonaco e sopra intonaco 9020041 (pagina 25)

WG 900 | RG 3

Cod.	No USGRS	UF 1	UF 2	UF 3	CHF/pz.
9310004	875 008	1 pz.	10 pz.	60 pz.	199.00



Modulo lavabo TECEprofil per lavabo di scarico, altezza di montaggio 1120 mm

Per il fissaggio a tubi profilati TECEprofil o per l'installazione in pareti con strutture metalliche o in legno e come modulo angolare o per parete fronte muro.

Traversa con isolamento acustico in acciaio zincato adatta per tutti i comuni allacciamenti per rubinetteria, non rivestita, incluso materiale di fissaggio (per. es. iFIT, Instaflex, Sanipex, Optiflex, Pushfit, Mepla).

Unità completamente premontata, composta da:

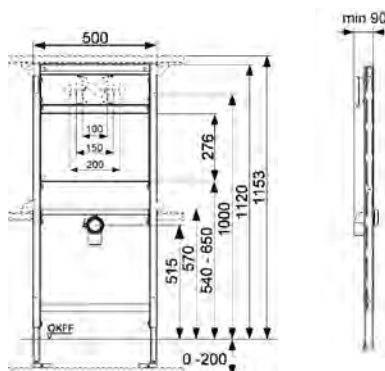
- telaio di montaggio autoportante con superficie verniciata a polvere
- lastra di fissaggio impermeabile incollata, in legno impiallacciato per costruzioni conformi a DIN 68 705
- traversa per rubinetteria per il fissaggio di rubinetteria sopra intonaco
- supporto curva di scarico

Ordinare separatamente:

- fissaggi per moduli regolabili in profondità (pagina 26)
- fissaggio per il montaggio singolo a parete fronte muro, angolare o in struttura in legno (vedere pagina 26 ss.)

WG 900 | RG 3

Cod.	No USGRS	UF 1	UF 2	UF 3	CHF/pz.
9310016	875 007	1 pz.	10 pz.	60 pz.	150.00



TECEprofil – Moduli orinatoio

Modulo per orinatoio TECEprofil con alloggiamento valvola di scarico TECE, altezza di montaggio 1120 mm

Per l'alloggiamento di sistemi di azionamento manuali ed elettronici. Per il fissaggio a tubi profilati TECEprofil o per l'installazione in pareti con strutture metalliche o in legno e come modulo angolare o per parete fronte muro.

Unità completamente premontata, composta da:

- alloggiamento valvola di scarico per orinatoio TECE con dispositivo di pre-bloccaggio e protezione della struttura rustica
- due piedini regolabili per rivestimento del pavimento da 0 a 200 mm
- due perni di supporto M 8
- guida di fissaggio regolabile a piacere
- allacciamento per scarico regolabile a piacere in altezza
- curva di scarico HT DN 50 incluso tappo di protezione parete
- materiale di fissaggio per orinatoio
- set erogazione

Ordinare separatamente:

- fissaggi per moduli regolabili in profondità 9380000 (pagina 26)
- azionamento manuale o elettronico (vedere pagina 61 ss.)
- fissaggio per il montaggio singolo a parete fronte muro, angolare o in struttura in legno (vedere pagina 26 ss.)

Attenzione:

non adatto per orinatoi a mezza altezza, per es. Keramag Joly e Visit

WG 905 | RG 3

Cod.	No USGRS	UF 1	UF 2	UF 3	CHF/pz.
9320008	875 022	1 pz.	10 pz.	60 pz.	265.00

Modulo per orinatoio TECEprofil per valvola di scarico AP, altezza di montaggio 1120 mm

Per l'alloggiamento di valvola di scarico sopra intonaco. Per il fissaggio a tubi profilati TECEprofil o per l'installazione in pareti con strutture metalliche o in legno e come modulo angolare o per parete fronte muro.

Unità completamente premontata, composta da:

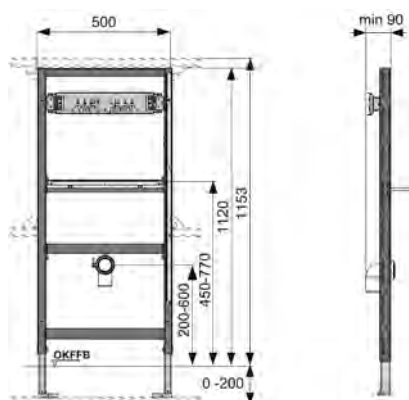
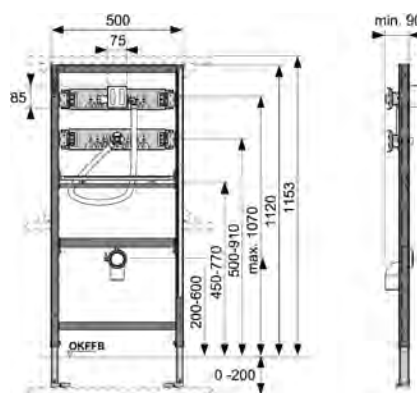
- telaio di montaggio autoportante con superficie verniciata a polvere
- due piedini regolabili per rivestimento del pavimento da 0 a 200 mm
- due perni di supporto M 8
- guida di fissaggio regolabile a piacere
- allacciamento per scarico regolabile a piacere in altezza
- curva di scarico HT DN 50 incluso tappo di protezione parete
- materiale di fissaggio per orinatoio

Ordinare separatamente:

- fissaggi per moduli regolabili in profondità 9380000 (pagina 26)
- fissaggio per il montaggio singolo a parete fronte muro, angolare o in struttura in legno (vedere pagina 26 ss.)

WG 900 | RG 3

Cod.	No USGRS	UF 1	UF 2	UF 3	CHF/pz.
9320010	875 023	1 pz.	10 pz.	60 pz.	210.00



Modulo per orinatoio TECEprofil con alloggiamento valvola di scarico TECE, altezza di montaggio 1440 mm

Per l'allacciamento di orinatoio in ceramica Laufen Tamaro e l'alloggiamento di sistemi di azionamento manuali ed elettronici. Per il fissaggio a tubi profilati TECEprofil o per l'installazione in pareti con strutture metalliche o in legno e come modulo angolare o per parete fronte muro.

Unità completamente premontata, composta da:

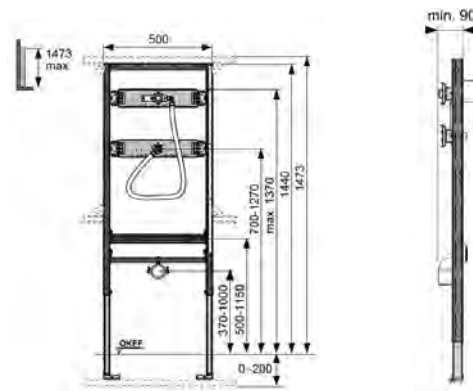
- alloggiamento valvola di scarico per orinatoio TECE con dispositivo di pre-bloccaggio e protezione della struttura rustica
- due piedini regolabili per rivestimento del pavimento da 0 a 200 mm
- due perni di supporto M 8
- guida di fissaggio regolabile a piacere
- allacciamento per scarico regolabile a piacere in altezza
- materiale di fissaggio per orinatoio
- elemento di espansione per allacciamento idraulico 1/2"-1"

Ordinare separatamente:

- fissaggi per moduli regolabili in profondità 9380000 (pagina 26)
- azionamento manuale o elettronico (vedere pagina 61 ss.)
- fissaggio per il montaggio singolo a parete fronte muro, angolare o in struttura in legno (vedere pagina 26 ss.)

WG 905 | RG 3

Cod.	No USGRS	UF 1	UF 2	UF 3	CHF/pz.
9320012	875 024	1 pz.	10 pz.	60 pz.	299.00



TECEprofil – Moduli per bidet

Modulo per bidet TECEprofil per bidet sospeso, altezza di montaggio 1120 mm

Per il fissaggio a tubi profilati TECEprofil o per l'installazione in pareti con strutture metalliche o in legno e come modulo angolare o per parete fronte muro.

Traversa per tutti i comuni allacciamenti per rubinetteria, non rivestita, (per. es. iFIT, Instaflex, Sanipex, Optiflex, Pushfit, Mepla).

Unità completamente premontata, composta da:

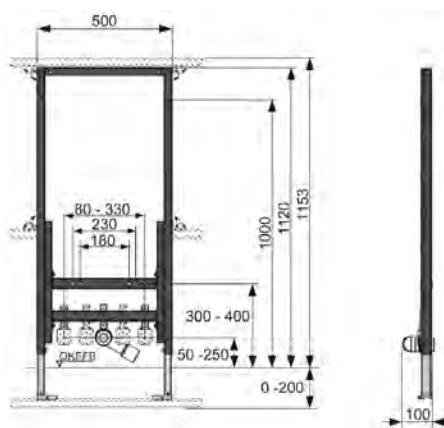
- telaio di montaggio autoportante con superficie verniciata a polvere e due piedini regolabili per montaggio su pavimento, da 0 a 200 mm
- due perni di supporto e dadi M 12
- allacciamento per scarico regolabile a piacere in altezza
- supporto curva di scarico
- fascetta per curva di scarico in PE \varnothing 56 mm

Ordinare separatamente:

- fissaggi per moduli regolabili in profondità 9380000 (pagina 26)
- fissaggio per il montaggio singolo a parete fronte muro, angolare o in struttura in legno (vedere pagina 26 ss.)
- curva di scarico in PE

WG 900 | RG 3

Cod.	No USGRS	UF 1	UF 2	UF 3	CHF/pz.
9330006	875 012	1 pz.	10 pz.	60 pz.	210.00



Modulo per bidet TECEprofil per bidet sospeso, altezza di montaggio 820 mm

Per il fissaggio a tubi profilati TECEprofil, per l'installazione in pareti con strutture metalliche o in legno e come modulo angolare o per parete fronte muro.

Traversa per tutti i comuni allacciamenti per rubinetteria, non rivestita, (per. es. iFIT, Instaflex, Sanipex, Optiflex, Pushfit, Mepla)

Unità completamente premontata, composta da:

- telaio di montaggio autoportante con superficie verniciata a polvere e due piedini regolabili per montaggio su pavimento, da 0 a 200 mm
- due perni di supporto e dadi M 12
- allacciamento per scarico regolabile a piacere in altezza
- supporto curva di scarico DN 40/50, con guaina in gomma NW 30/50 (anche con funzione di guarnizione), incluso tappo di protezione parete
- due fissaggi per modulo regolabili in profondità
- fascetta per curva di scarico in PE \varnothing 56 mm

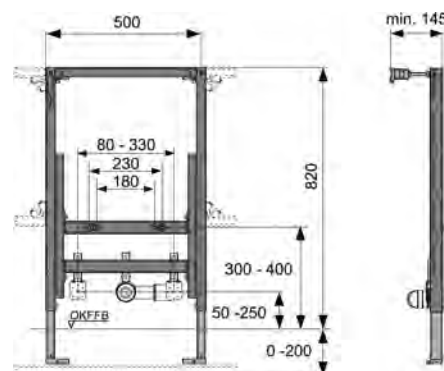
In combinazione con il fissaggio telescopico 9380001 utilizzabile anche per altezza di montaggio 980 mm in una parete fronte muro TECEprofil.

Ordinare separatamente:

- fissaggio per il montaggio angolare o in struttura in legno (vedere pagina 26 ss.)
- fissaggio telescopico TECEprofil per moduli, 9380001 (vedere pagina 27)
- curva di scarico in PE

WG 900 | RG 3

Cod.	No USGRS	UF 1	UF 2	UF 3	CHF/pz.
9330007	875 013	1 pz.	10 pz.	60 pz.	210.00



Modulo bagno/doccia TECEprofil per rubinetteria sotto intonaco e sopra intonaco altezza di montaggio 1120 mm

Per l'alloggiamento di rubinetteria sotto intonaco o sopra intonaco. Per il fissaggio a tubi profilati TECEprofil o per l'installazione in pareti con strutture metalliche o in legno e come modulo angolare o per parete fronte muro.

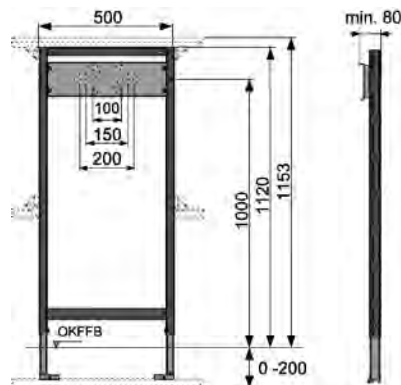
Traversa per tutti i comuni allacciamenti per rubinetteria, non rivestita, (per. es. iFIT, Instaflex, Sanipex, Optiflex, Pushfit, Mepla)

Unità completamente premontata, composta da:

- telaio di montaggio autoportante con superficie verniciata a polvere
- due piedini regolabili per rivestimento del pavimento da 0 a 200 mm
- traversa regolabile a piacere per l'alloggiamento di rubinetteria sotto intonaco o lastre da parete

Ordinare separatamente:

- fissaggi per moduli regolabili in profondità 9380000 (pagina 26)
- fissaggio per il montaggio singolo a parete fronte muro, angolare o in struttura in legno (vedere pagina 26 ss.)



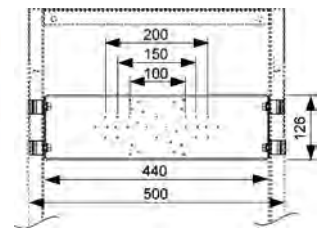
WG 900 | RG 3

Cod.	No USGRS	UF 1	UF 2	UF 3	CHF/pz.
9340000	875 001	1 pz.	10 pz.	60 pz.	139.00

Traversa per rubinetteria TECEprofil per rubinetteria sotto intonaco e sopra intonaco per l'installazione successiva in moduli

Traversa in acciaio zincato per il montaggio in cantiere di rubinetteria sotto intonaco o sopra intonaco, incluso materiale di fissaggio per il montaggio successivo in moduli per lavabo TECEprofil o per l'installazione in pareti con strutture metalliche e in legno. Adatto ad es. per Hansa Varox, Hansgrohe i-box e Kludi Flex-Box.

Traversa per tutti i comuni allacciamenti per rubinetteria, non rivestita, (per. es. iFIT, Instaflex, Sanipex, Optiflex, Pushfit, Mepla)



WG 900 | RG 3

Cod.	No USGRS	UF 1	UF 2	UF 3	CHF/pz.
9020041	875 047	1 pz.	10 pz.	--	40.00

TECEprofil – Fissaggi per modulo

Fissaggio per modulo TECEprofil, regolabile in profondità

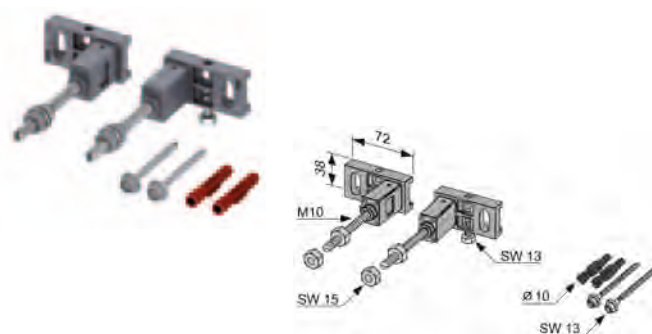
Per il fissaggio di moduli in corpo edilizio massiccio, distanza di fissaggio 150-240 mm.

Composto da:

- due fissaggi per modulo regolabili in profondità
- materiale di fissaggio

WG 900 | RG 3

Cod.	No USGRS	UF 1	UF 2	UF 3	CHF/pz.
9380000	875 081	1 pz.	10 pz.	60 pz.	22.10



Kit di fissaggio TECEprofil per pareti con strutture in legno

Materiale di fissaggio per l'applicazione dei moduli TECEprofil a strutture in legno laterali.

Composto da:

- quattro viti da legno a testa esagonale
- quattro rondelle

WG 900 | RG 3

Cod.	No USGRS	UF 1	UF 2	UF 3	CHF/pz.
9380005	875 086	1 pz.	5 pz.	--	3.30



Kit di fissaggio TECEprofil per pareti con profili UA

Materiale di fissaggio per l'applicazione dei moduli TECEprofil a profili ad U laterali. Adatto per profili UA 50 conformi a DIN 18182, parte 1.

Composto da:

- quattro viti con dadi
- otto rondelle

WG 900 | RG 3

Cod.	No USGRS	UF 1	UF 2	UF 3	CHF/pz.
9380006	875 087	1 pz.	5 pz.	--	4.40



Fissaggi con viti prigioniere TECEprofil per pareti massicce

Fissaggio per moduli con viti prigioniere a pareti massicce. Per profondità della struttura portante da 145 a 175 mm.

Composto da:

- due viti prigioniere con tasselli
- quattro dadi a flangia

WG 900 | RG 3

Cod.	No USGRS	UF 1	UF 2	UF 3	CHF/pz.
9380007	875 088	10 pz.	40 pz.	80 pz.	5.40

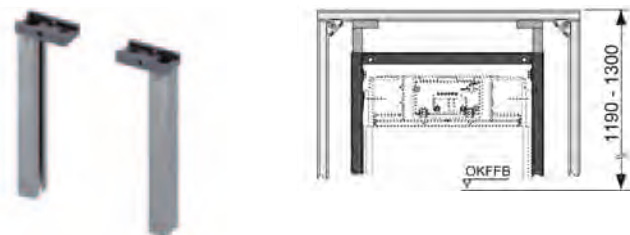


Fissaggio telescopico TECEprofil per moduli

Per il prolungamento dei montanti laterali del modulo e per il fissaggio ad un montante orizzontale TECEprofil.

Composto da:

- due fissaggi per modulo regolabili in profondità
- materiale di fissaggio per l'applicazione ad un tubo profilato TECEprofil



WG 900 | RG 3

Cod.	No USGRS	UF 1	UF 2	UF 3	CHF/pz.
9380001	875 082	1 pz.	5 pz.	--	25.50

Piedini modulo TECEprofil, versione prolungata

Per l'installazione in moduli TECEprofil con rivestimenti del pavimento da un minimo di 20 cm ad un massimo di 50 cm. Versione zincata con piedino per modulo TECEprofil.

WG 900 | RG 3

Cod.	No USGRS	UF 1	UF 2	UF 3	CHF/pz.
9030028	875 056	1 pz.	--	--	47.70



Fissaggio per modulo TECEprofil, per montaggio singolo regolabile in altezza

Per il fissaggio a moduli TECEprofil davanti a parete piena o in cartongesso. Consente la regolazione in profondità e in altezza della superficie di contatto.

Unità completamente premontata, composta da:

- traversa di montaggio con superficie zincata
- due fissaggi da parete, regolabili in altezza, per l'adattamento al disegno delle piastrelle
- materiale di fissaggio per il montaggio davanti alla parete

WG 900 | RG 3

Cod.	No USGRS	UF 1	UF 2	UF 3	CHF/pz.
9380002	875 083	1 pz.	--	--	50.00



Kit pannello TECEprofil per moduli

Per il fissaggio dei moduli TECEprofil in una nicchia in parete massiccia o a secco. Due montanti laterali estensibili consentono l'installazione variabile dei moduli, larghezza da 680 a 1130 mm.

Unità completamente premontata, composta da:

- elemento di espansione per moduli per costruzione a secco
- materiale di fissaggio per il montaggio a parete

WG 900 | RG 3

Cod.	UF 1	UF 2	UF 3	CHF/pz.
9380013	1 pz.	--	--	45.50



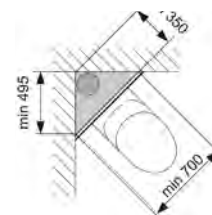
TECEprofil – Accessori per modulo

Fissaggio per modulo TECEprofil per il montaggio angolare variabile

Per il fissaggio angolare dei moduli TECEprofil davanti ad un angolo della parete. Per tutti i moduli è possibile il montaggio angolare, a spazio ridotto, inclusa l'installazione dietro il modulo di condotti di scarico, aerazione o alimentazione.

Composto da:

- due fissaggi da parete per il montaggio angolare con angolo variabile
- materiale di fissaggio per il montaggio davanti alla parete



WG 900 | RG 3

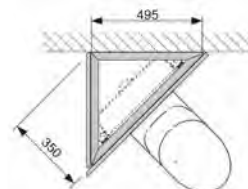
Cod.	No USGRS	UF 1	UF 2	UF 3	CHF/pz.
9380003	875 084	1 pz.	5 pz.	--	32.20

Fissaggio per modulo TECEprofil per il montaggio angolare a parete

Per il fissaggio a 45° dei moduli TECEprofil davanti a parete piena o in cartongesso. Alla parete deve essere avvitato solo un lato.

Unità completamente premontata, composta da:

- traversa di montaggio con superficie zincata, regolabile in altezza, per l'adattamento al disegno delle piastrelle
- profilo zincato in struttura leggera per il fissaggio al rivestimento
- materiale di fissaggio per il montaggio alla parete



WG 900 | RG 3

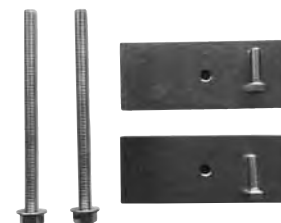
Cod.	No USGRS	UF 1	UF 2	UF 3	CHF/pz.
9380004	875 085	1 pz.	--	--	91.00

Kit adattatore Duofix*

Consente l'installazione di moduli TECEprofil nel sistema Geberit Duofix.

Composto da:

- due piastre di base zincate con filetto interno
- due viti filettate M 10 con rondelle
- due perni di supporto M 10
- quattro dadi esagonali M 10



WG 900 | RG 3

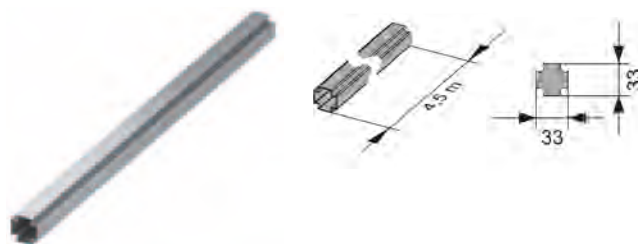
Cod.	UF 1	UF 2	UF 3	CHF/set
9380012	1 set	--	--	16.50

Tubo profilato TECEprofil

per l'assemblaggio di una struttura portante per l'alloggiamento di componenti TECEprofil. In acciaio laminato, saldato, zincato.

WG 900 | RG 3

Cod.	No USGRS	UF 1	UF 2	UF 3	CHF/m
9000000	875 031	18 m	630 m	1890 m	5.90

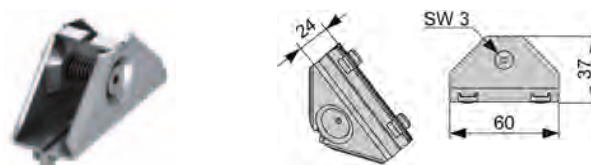


Giunto angolare TECEprofil

per il collegamento perpendicolare ad accoppiamento di forza di tubi profilati TECEprofil. Unità premontata in acciaio zincato. Vite a brugola M 5 (SW 3) e molla di compressione.

WG 900 | RG 3

Cod.	No USGRS	UF 1	UF 2	UF 3	CHF/pz.
9010002	875 032	30 pz.	240 pz.	1440 pz.	1.70

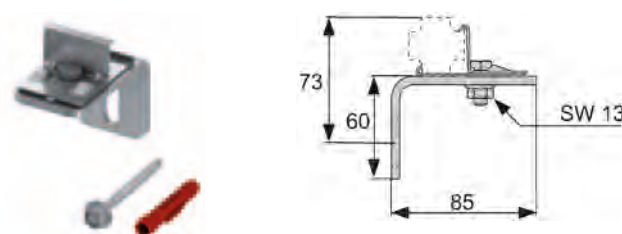


Angolare di fissaggio TECEprofil

Per il fissaggio di tubi profilati TECEprofil al corpo edilizio. Unità premontata in acciaio zincato, incluso materiale di fissaggio. Optional: set isolamento acustico TECEprofil per angolare di fissaggio

WG 900 | RG 3

Cod.	No USGRS	UF 1	UF 2	UF 3	CHF/pz.
9030002	875 052	10 pz.	60 pz.	240 pz.	4.10

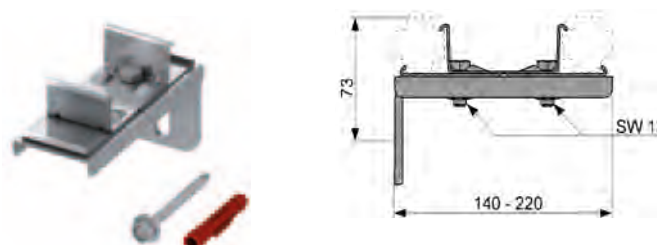


Fissaggio doppio TECEprofil

Per il fissaggio contemporaneo di due tubi profilati TECEprofil al corpo edilizio. Per profondità della struttura portante da 140 a 220 mm. Unità premontata in acciaio zincato, incluso materiale di fissaggio. Optional: set isolamento acustico TECEprofil per angolare di fissaggio

WG 900 | RG 3

Cod.	No USGRS	UF 1	UF 2	UF 3	CHF/pz.
9030011	875 053	5 pz.	15 pz.	60 pz.	8.10



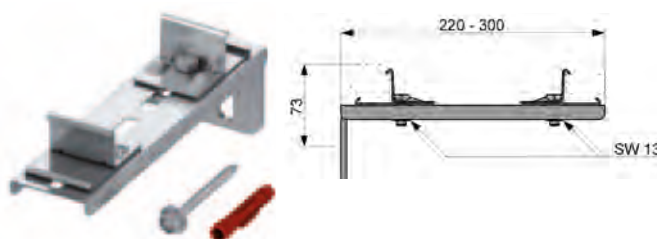
Fissaggio doppio TECEprofil, versione prolungata

Per il fissaggio contemporaneo di due tubi profilati TECEprofil al corpo edilizio. Per profondità della struttura portante da 220 a 300 mm. Unità premontata in acciaio zincato, incluso materiale di fissaggio.

Optional: set isolamento acustico TECEprofil per angolare di fissaggio

WG 900 | RG 3

Cod.	No USGRS	UF 1	UF 2	UF 3	CHF/pz.
9030013	875 054	2 pz.	10 pz.	--	11.10



Set isolamento acustico TECEprofil per angolare di fissaggio

Per l'isolamento acustico di angolare di fissaggio dal corpo edilizio.

WG 900 | RG 3

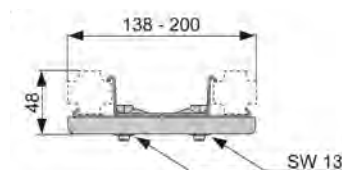
Cod.	No USGRS	UF 1	UF 2	UF 3	CHF/pz.
9021019	875 051	50 pz.	100 pz.	400 pz.	1.90



TECEprofil – Struttura portante

Giunto universale TECEprofil

Per il collegamento di tubi profilati TECEprofil a qualsiasi angolo.
Unità premontata in acciaio zincato.



WG 900 | RG 3

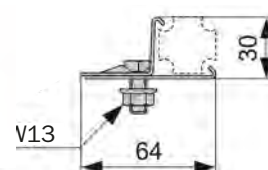
Cod.	No USGRS	UF 1	UF 2	UF 3	CHF/pz.
9018002	875 035	6 pz.	30 pz.	--	6.70

Morsetto multiplo TECEprofil

Per il fissaggio ai tubi profilati TECEprofil di materiali di altri produttori.

Composto da:

- vite e dado M 8
- lamiera in acciaio zincato

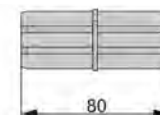


WG 900 | RG 3

Cod.	No USGRS	UF 1	UF 2	UF 3	CHF/pz.
9010003	875 033	10 pz.	30 pz.	--	1.30

Giunto per profili TECEprofil

Per il collegamento stabile di due tubi profilati TECEprofil in posizione assiale.



WG 900 | RG 3

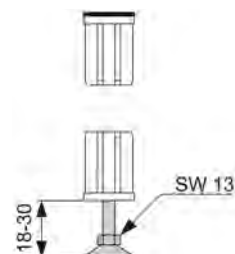
Cod.	No USGRS	UF 1	UF 2	UF 3	CHF/pz.
9010009	875 034	5 pz.	50 pz.	--	2.00

Piedino ad incastro TECEprofil

Piedino di regolazione e tappo terminale per l'inserimento su tubo profilato TECEprofil. Il piedino di regolazione è adatto per il supporto del carico, per es. per il sostegno di vasche in acciaio. Non è necessario montare un ulteriore piedino per la vasca in acciaio.

Composto da:

- piedino di regolazione per la regolazione in altezza di tubi profilati TECEprofil
- tappo terminale con superficie di appoggio in gomma



WG 900 | RG 3

Cod.	UF 1	UF 2	UF 3	CHF/pz.
9140000	4 pz.	20 pz.	--	7.70

Morsetto di fissaggio TECEprofil M 8

Per l'alloggiamento di un'asta filettata M 8. Unità premontata in acciaio zincato, inclusa una barra filettata.

**WG 900 | RG 3**

Cod.	No USGRS	UF 1	UF 2	UF 3	CHF/pz.
9040004	875 062	10 pz.	30 pz.	--	3.30

Morsetto di fissaggio TECEprofil M 10

Per l'alloggiamento di un'asta filettata M 10. Unità premontata in acciaio zincato, inclusa una barra filettata.

**WG 900 | RG 3**

Cod.	No USGRS	UF 1	UF 2	UF 3	CHF/pz.
9040001	875 061	10 pz.	30 pz.	--	3.30

Vite di montaggio TECEprofil 4,2 x 13 mm

Vite a croce autofilettante per il fissaggio ai tubi profilati e a traverse TECEprofil di materiali di altri produttori.

**WG 900 | RG 3**

Cod.	No USGRS	UF 1	UF 2	UF 3	CHF/pz.
9018007	875 036	100 pz.	500 pz.	--	0.10

Piedino di supporto TECEprofil per pareti indipendenti

Per l'irrigidimento di strutture portanti TECEprofil indipendenti.

Composto da:

- piedino di supporto in acciaio zincato
- materiale di fissaggio per l'applicazione al pavimento della struttura rustica
- materiale di fissaggio per l'applicazione a una struttura portante TECEprofil

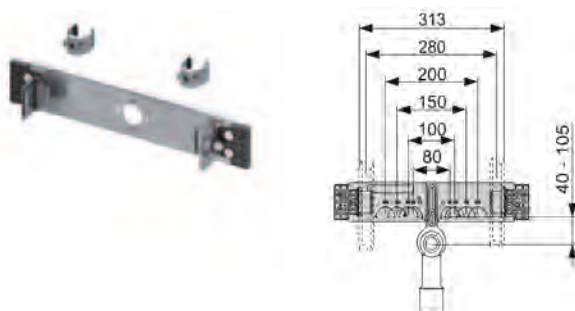
**WG 900 | RG 3**

Cod.	No USGRS	UF 1	UF 2	UF 3	CHF/pz.
9030017	875 055	1 pz.	--	--	38.90

TECEprofil – Unità di allacciamento per lavabo

Unità di allacciamento TECEprofil per lavabo

Traversa con isolamento acustico in acciaio zincato adatta per tutti i comuni allacciamenti per rubinetteria, non rivestita, incluso materiale di fissaggio (per. es. iFIT, Instaflex, Sanipex, Optiflex, Pushfit, Mepla), con supporto scarico per curva di scarico, materiale di fissaggio per l'applicazione a tubi profilati TECEprofil, 2 morsetti di fissaggio M 10 e fissaggi per lavabo.

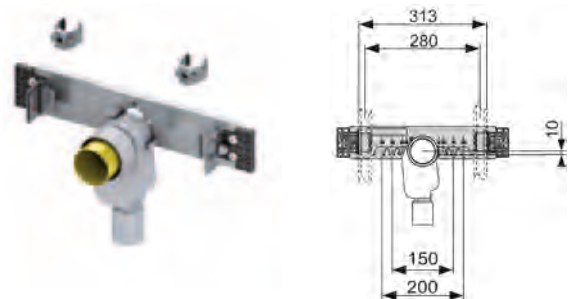


WG 900 | RG 3

Cod.	No USGRS	UF 1	UF 2	UF 3	CHF/pz.
9020047	875 040	1 pz.	10 pz.	--	43.30

Unità di allacciamento TECEprofil per lavabo con tappo antiodore sotto intonaco

Traversa adatta per tutti i comuni allacciamenti per rubinetteria, non rivestita, (per es. iFIT, Instaflex, Sanipex, Optiflex, Pushfit, Mepla), traversa con isolamento acustico in acciaio zincato per il montaggio in cantiere di lastre da parete, con tappo antiodore sotto intonaco premontato DN 50, inserto per sifone estraibile NW 30 (che funziona anche da guarnizione), incl. protezione della parete, materiale di fissaggio per l'applicazione ai tubi profilati TECEprofil, 2 morsetti di fissaggio M 10 e fissaggio per lavabo.



Ordinare separatamente:

- curva di giunzione per tappo antiodore sotto intonaco, per es. cod. 9080001 (pagina 38)

WG 900 | RG 3

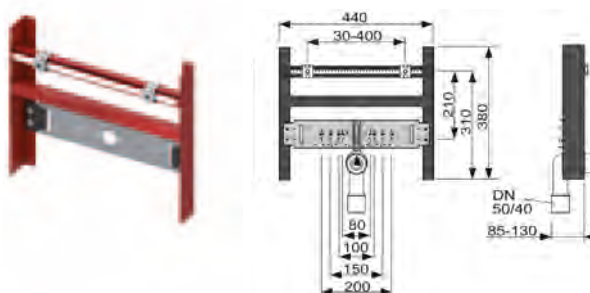
Cod.	No USGRS	UF 1	UF 2	UF 3	CHF/pz.
9020034	875 042	1 pz.	10 pz.	--	83.30

Staffe di supporto per lavabo TECEprofil per l'installazione in pareti con strutture metalliche e in legno

Traversa per tutti i comuni allacciamenti per rubinetteria, non rivestita, (per. es. iFIT, Instaflex, Sanipex, Optiflex, Pushfit, Mepla)

Unità completamente premontata, composta da:

- telaio di montaggio con superficie verniciata a polvere
- due perni di supporto M 10, distanza regolabile in altezza e lateralmente
- traversa per allacciamento rubinetteria
- supporto curva di scarico



WG 900 | RG 3

Cod.	No USGRS	UF 1	UF 2	UF 3	CHF/pz.
9510007	875 091	1 pz.	10 pz.	60 pz.	76.60

Unità di allacciamento TECEprofil per orinatoio con alloggiamento valvola di scarico TECE

Per l'alloggiamento di sistemi di azionamento manuali ed elettronici.

Unità completamente premontata, composta da:

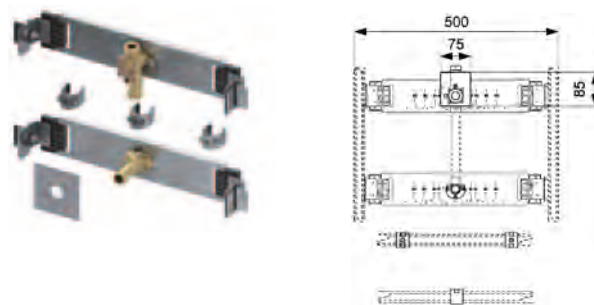
- traversa con isolamento acustico in acciaio zincato
- alloggiamento valvola di scarico per orinatoio TECE con dispositivo di pre-bloccaggio e protezione della struttura rustica
- allacciamento per rubinetteria 1/2" x 1/2"
- 3 morsetti di fissaggio M 8
- fissaggio per orinatoio
- set erogazione

Ordinare separatamente:

- azionamento manuale o elettronico (vedere pagina 61 ss.)

WG 905 | RG 3

Cod.	No USGRS	UF 1	UF 2	UF 3	CHF/pz.
9020038	875 043	1 pz.	--	--	178.00



Unità di allacciamento TECEprofil per orinatoio Keramag Joly e Visit con alloggiamento valvola di scarico TECE

Per il fissaggio di orinatoi con installazione a parete su parete TECEprofil. Azionamento a scelta: a sinistra, destra o dall'alto.

Composto da:

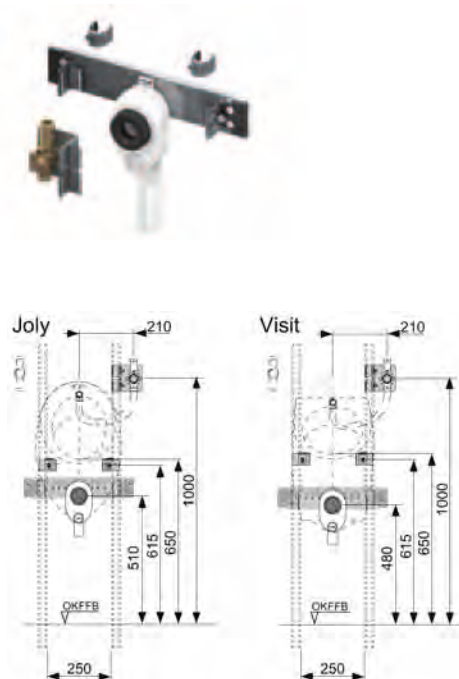
- alloggiamento valvola di scarico per orinatoio TECE con dispositivo di pre-bloccaggio e protezione della struttura rustica
- lamiera di supporto in acciaio zincato
- perni di supporto M 8
- tappo aspirazione odori DN 50 con traversa zincata

Ordinare separatamente:

- azionamento manuale (vedere pagina 61 ss.)
- per allacciamento "Kerafix" e all'impianto idraulico vedere Keramag

WG 905 | RG 3

Cod.	No USGRS	UF 1	UF 2	UF 3	CHF/pz.
9020039	875 044	1 pz.	--	--	216.00



TECEprofil – Allacciamenti per rubinetteria

Unità di allacciamento TECEprofil per lavatrice

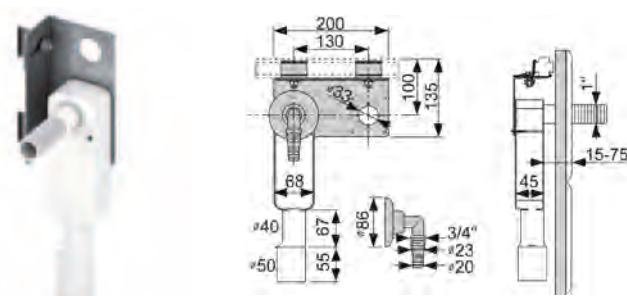
Per l'installazione orizzontale o verticale in una struttura portante TECEprofil. Traversa per tutti i comuni allacciamenti per rubinetteria, non rivestita, (per. es. iFIT, Instaflex, Sanipex, Optiflex, Pushfit, Mepla).

Composto da:

- traversa in acciaio zincato per il fissaggio di sifone e lastra da parete
- sifone per l'installazione in parete per lavatrice, DN 40/50
- attacco per flessibile cromato
- rosetta cromata
- materiale di fissaggio per l'applicazione a un montante TECEprofil

WG 900 | RG 3

Cod.	No USGRS	UF 1	UF 2	UF 3	CHF/pz.
9020036	875 045	1 pz.	2 pz.	--	59.90



Supporto allacciamento per rubinetteria TECEprofil

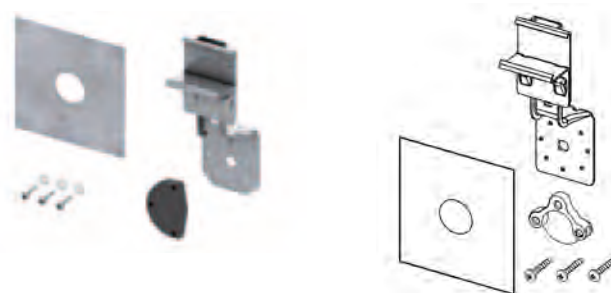
Per l'allacciamento di un punto di prelievo alla struttura portante TECEprofil. Traversa per tutti i comuni allacciamenti per rubinetteria, non rivestita, (per. es. iFIT, Instaflex, Sanipex, Optiflex, Pushfit, Mepla).

Unità completamente premontata, composta da:

- isolamento acustico dalla struttura portante
- guaina di tenuta per l'impermeabilizzazione tra i pannelli e la lastra da parete
- materiale di fissaggio per l'applicazione a un tubo profilato TECEprofil
- tappo di marcatura

WG 900 | RG 3

Cod.	No USGRS	UF 1	UF 2	UF 3	CHF/pz.
9020046	875 037	1 pz.	6 pz.	--	8.90



Traversa per rubinetteria TECEprofil per rubinetteria sotto intonaco e sopra intonaco

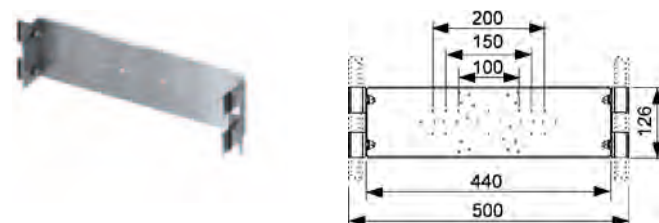
Traversa in acciaio zincato per il montaggio in cantiere di rubinetteria sotto intonaco e sopra intonaco, incluso materiale di fissaggio a tubi profilati TECEprofil o per l'installazione successiva in pareti con strutture metalliche o in legno.

Adatto ad es. per Hansa Varox, Hansgrohe i-box e Kludi Flex-Box.

Traversa per tutti i comuni allacciamenti per rubinetteria, non rivestita, (per. es. iFIT, Instaflex, Sanipex, Optiflex, Pushfit, Mepla).

WG 900 | RG 3

Cod.	No USGRS	UF 1	UF 2	UF 3	CHF/pz.
9020040	875 046	1 pz.	10 pz.	--	31.10

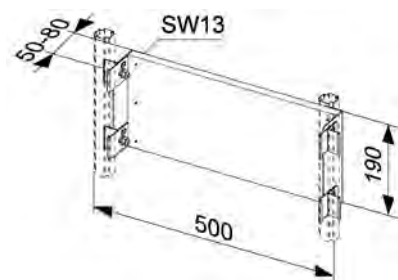


Lastra di fissaggio TECEprofil per rubinetteria sotto intonaco e sopra intonaco

Lastra di montaggio regolabile in profondità a piacere per il fissaggio di rubinetteria sotto intonaco e altre installazioni.

Unità completamente premontata, composta da:

- lastra di supporto incollata, impermeabile, in legno impiallacciato per costruzioni conformi a DIN 68705
- angolare di montaggio, zincato
- quattro morsetti multipli



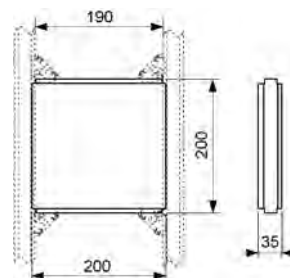
WG 900 | RG 3

Cod.	No USGRS	UF 1	UF 2	UF 3	CHF/pz.
9150000	875 065	1 pz.	--	--	47.70

Lastra di fissaggio TECEprofil per installazioni supplementari, 200 x 200 mm

Lastra di fissaggio per il fissaggio stabile di installazioni supplementari, per es. armadi a specchio, in una struttura portante TECEprofil.

In legno impiallacciato per costruzioni conformi a DIN 68705.



WG 900 | RG 3

Cod.	No USGRS	UF 1	UF 2	UF 3	CHF/pz.
9042005	875 064	1 pz.	2 pz.	--	27.80

TECEprofil – Maniglioni di sicurezza, lastre di fissaggio

Modulo TECEprofil per maniglioni di sicurezza e sistemi di sostegno

Per l'installazione in pareti con struttura metallica con profili UA o come elemento per parete fronte muro.

Unità completamente premontata, composta da:

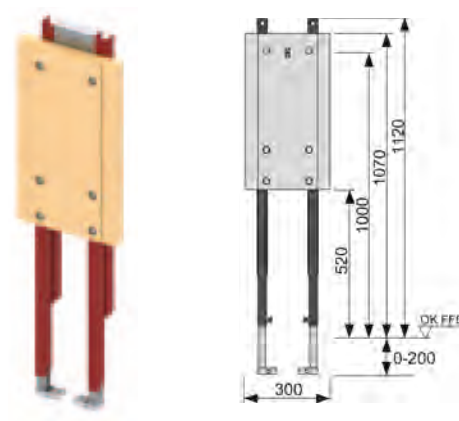
- telaio di montaggio autoportante con superficie verniciata a polvere
- lastra impermeabile, ad incollaggio multiplo in legno impiallacciato per costruzioni conformi a DIN 68705
- materiale di fissaggio per l'applicazione a una parete con profili UA

Ordinare separatamente:

- fissaggi per moduli regolabili in profondità 9380000 per il montaggio in parete fronte muro (vedere pagina 26)

WG 900 | RG 3

Cod.	No USGRS	UF 1	UF 2	UF 3	CHF/pz.
9360000	875 027	1 pz.	10 pz.	--	188.00



Lastra di fissaggio TECEprofil per maniglioni di sicurezza e sistemi di sostegno

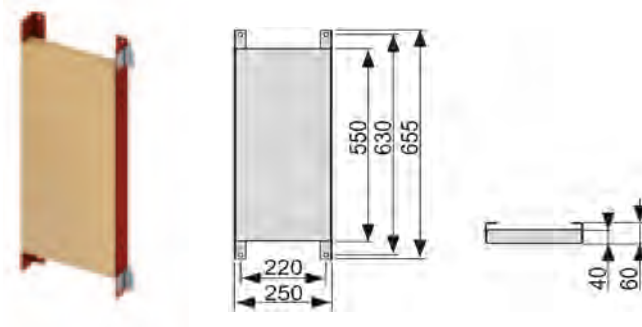
Per il fissaggio stabile di maniglioni di sicurezza e sistemi di sostegno in una struttura portante TECEprofil.

Unità completamente premontata, composta da:

- lastra di fissaggio per il fissaggio a vite ad un modulo universale TECEprofil, in legno impiallacciato per costruzioni, incollata e impermeabile, conforme a DIN 68705
- due morsetti multipli per il fissaggio alla struttura portante TECEprofil

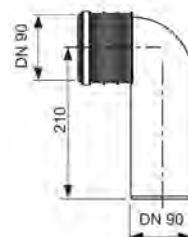
WG 900 | RG 3

Cod.	No USGRS	UF 1	UF 2	UF 3	CHF/pz.
9042003	875 063	1 pz.	--	--	83.30



Curva di giunzione per WC TECEprofil 90° – DN 90/90

Per l'allacciamento di un modulo per WC ad una condotta idrica DN 90, profondità di installazione variabile. Materiale PE-HD (saldabile).

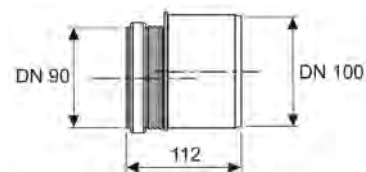


WG 900 | RG 3

Cod.	No USGRS	UF 1	UF 2	UF 3	CHF/pz.
9820315	875 100	1 pz.	10 pz.	--	16.50

Giunto di collegamento per WC TECEprofil DN 90/100

Giunto di collegamento DN 90/100 per curva di scarico per WC DN 90. Utilizzabile anche come allacciamento orizzontale in un modulo per WC. Materiale PE-HD (saldabile).

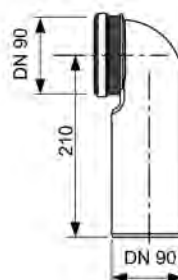


WG 900 | RG 3

Cod.	No USGRS	UF 1	UF 2	UF 3	CHF/pz.
9820316	875 102	1 pz.	10 pz.	--	15.00

Curva di scarico per WC TECEprofil per cassetta di scarico da 8 cm PE-HD DN 90/90

Per l'allacciamento di un modulo per WC da 8 cm ad una condotta idrica DN 90, materiale PE-HD (saldabile).

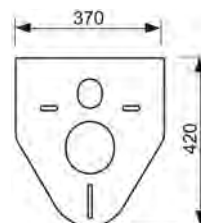


WG 900 | RG 3

Cod.	UF 1	UF 2	UF 3	CHF/pz.
9820150	1 pz.	10 pz.	--	16.50

Set isolamento acustico TECEprofil per WC e bidet

Per l'isolamento acustico tra WC o bidet e il rivestimento di piastrelle.



WG 900 | RG 3

Cod.	No USGRS	UF 1	UF 2	UF 3	CHF/pz.
9200010	875 075	1 pz.	10 pz.	60 pz.	06.50

Kit mandata TECEprofil per orinatoio

Kit composto da:

- raccordo per attacco da 1/2"
- raccordo orinatoio



WG 905 | RG 3

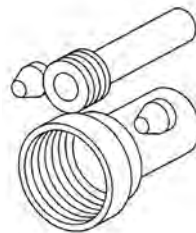
Cod.	No USGRS	UF 1	UF 2	UF 3	CHF/pz.
9820055	875 092	1 pz.	--	--	9.90

TECEprofil – Accessori per tecnologia di scarico

Kit di allacciamento per WC DN 90

Composto da:

- tubo di allacciamento per WC da 200 mm DN 90
- tubo di risciacquo per WC da 200 mm, incl. manicotto in gomma
- kit di fissaggio per sanitario, bianco



WG 905 | RG 3

Cod.	No USGRS	UF 1	UF 2	UF 3	CHF/pz.
9820057	875 093	1 pz.	--	--	14.30

Tubo di risciacquo per WC per aspirazione odori

Per la sostituzione di un tubo di risciacquo standard.

Tubo di risciacquo per aspirazione odori DN 70

Adatto solo per moduli per WC con altezza di montaggio di 1120 mm.



WG 900 | RG 3

Cod.	No USGRS	UF 1	UF 2	UF 3	CHF/pz.
9820078 destra	875 095	1 pz.	10 pz.	--	65.50
9820126 sinistra	875 094	1 pz.	10 pz.	--	65.50

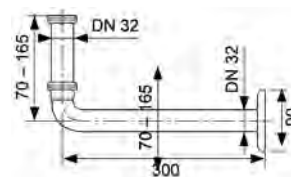
Nota:

Sanitari non adatti per aspirazione odori:

Produttore	Prodotto	Cod.
Duravit	Stark 1	021009
	Stark 3	221509
	Architec (Duraplus)	254609
Ideal Standard	Mia/SimplyU	J4521xx
	SoftMood	T3226xx
Keramag	500 by Citterio - ribassato	202100
	CASSINI - ribassato	203200
	EMANI by Citterio - ribassato	207800
	ERA - ribassato	208800
	Plus 4	202010
	Silk - piatto	203670
Villeroy & Boch	Omnia classics	66 65 10
	Omnia O.novo	66 95 10

Curva di giunzione TECEprofil per tappo antiodore sotto intonaco

Curva di giunzione 1 1/4" x DN 32 con tubo ad immersione regolabile in altezza e rosetta di copertura, in ottone cromato.



WG 900 | RG 3

Cod.	UF 1	UF 2	UF 3	CHF/pz.
9080001	1 pz.	30 pz.	--	55.40

Allacciamento tubo di risciacquo per WC da pavimento

Per WC da pavimento, bianco, con guarnizione e rosetta.

WG 912 | RG 3

Cod.	UF 1	UF 2	UF 3	CHF/pz.
9221011	1 pz.	--	--	20.00



Set di riduzione pressione

Per la regolazione della pressione di risciacquo della cassetta di scarico TECE. Montaggio nella sede della valvola di scarico. Diametro 46-28 mm.

WG 905 | RG 3

Cod.	No USGRS	UF 1	UF 2	UF 3	CHF/pz.
9820337	875 057	1 pz.	--	--	23.60



Set di lastre antincendio TECEprofil

Set di lastre antincendio per moduli WC standard con cassetta di scarico TECE Set composta da due piastre isolanti ignifughe in lana di roccia A1.

Dimensioni 1000 x 625 x 30 mm o 711 x 440 x 20 mm



WG 905 | RG 3

Cod.	UF 1	UF 2	UF 3	CHF/pz.
9200017	1 pz.	10 pz.	--	68.70

Set di riparazione per cassette di scarico in PP

Per la riparazione di danni (ad es. causati da fori) con diametro massimo di circa 12 mm.

Composto da:

- cinque dischi in plastica
- carta vetrata
- pistola per incollaggio a caldo
- due stick di colla
- detergente (125 ml)
- due panni

WG 905 | RG 3

Cod.	UF 1	UF 2	UF 3	CHF/pz.
9221013	1 pz.	--	--	68.70



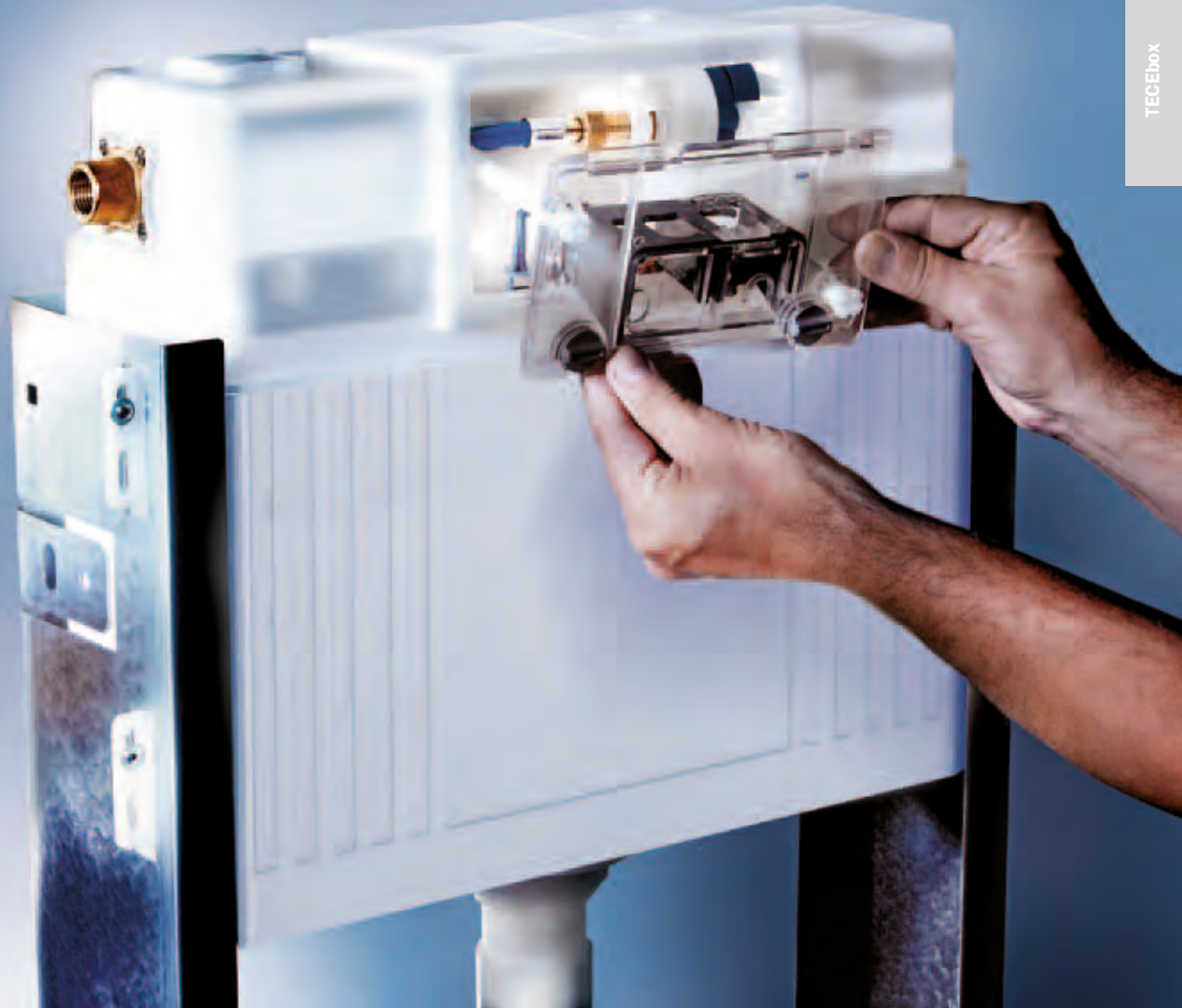
Chiave per valvola angolare

Per il montaggio e lo smontaggio della valvola di carico nella cassetta di scarico TECE, con attacco per chiave per bussole da 1/2" o 1/4".

WG 905 | RG 3

Cod.	UF 1	UF 2	UF 3	CHF/pz.
9820264	1 pz.	--	--	77.30





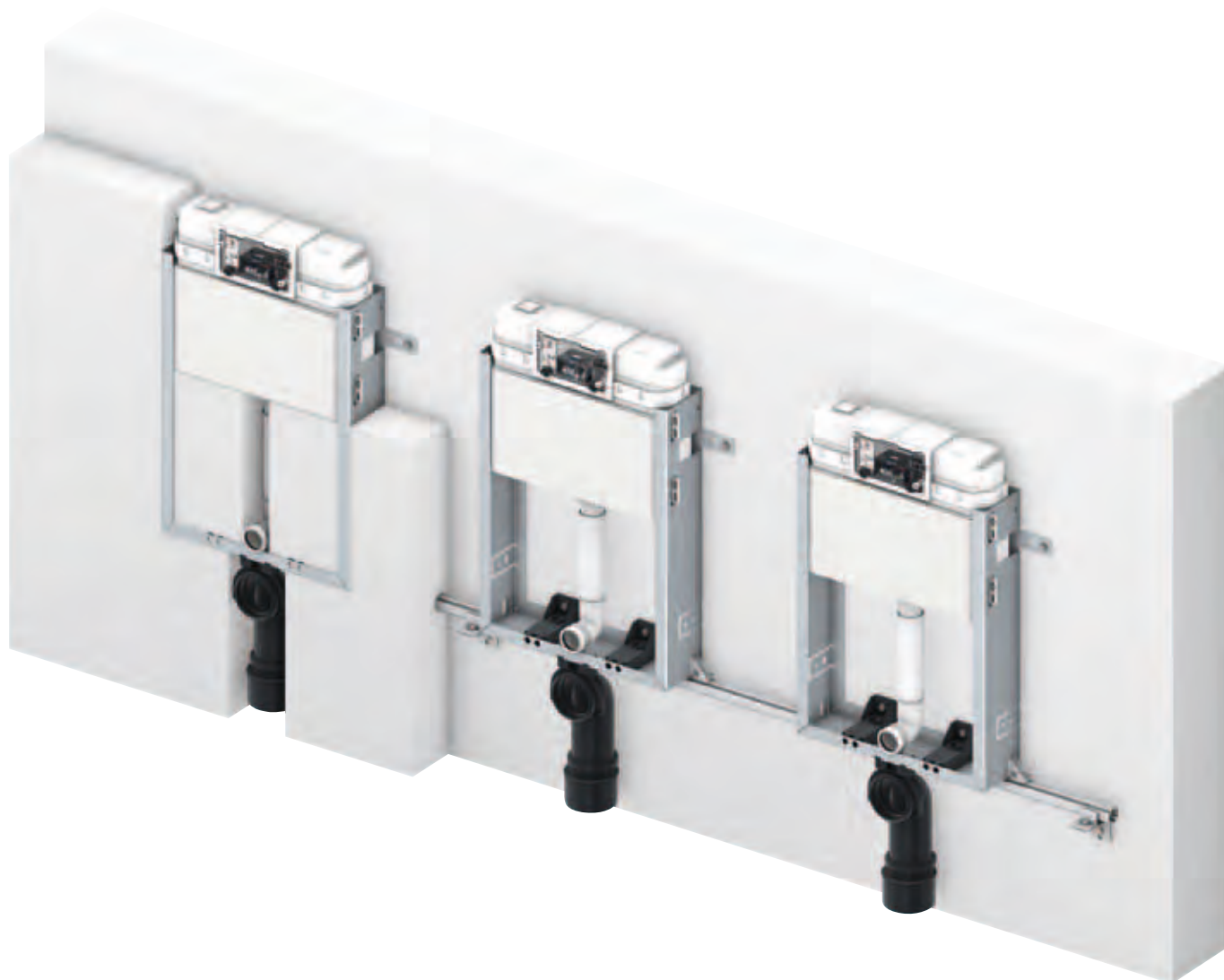
TECEbox – Per pareti in muratura



TECEbox – LA CASSETTA DI SCARICO PER PARETI IN MURATURA

La cassetta di scarico TECE è il cuore del modulo TECEbox ed è comprovata da svariati anni di installazioni di successo.

- Premontata e sigillata
- Serbatoio di sicurezza da 10 litri
- Cassetta di scarico in materiale plastico ad alta resistenza
- Tecnologia a doppio scarico a risparmio idrico, a scelta da 4,5/6/7,5/9 litri (scarico completo) e 3 litri (scarico ridotto)
- Compatibile con i ricambi comunemente disponibili sul mercato (valvola di riempimento standard, guarnizione per campana, ecc.)
- Adatta a tutte le placche di comando di TECE e alla rubinetteria per WC di svariati produttori
- Isolamento acustico omologato secondo DIN EN 4109



TECEbox – Descrizione del prodotto

TECEbox plus – MURARE, PIASTRELLARE, FINITO!

Grazie a piccoli, ma pratici dettagli l'installazione di TECEbox plus è un gioco da ragazzi. Con i piedini di supporto variabili è possibile regolare la corretta altezza di installazione in modo semplice e preciso.

La copertura del vano di montaggio, disponibile come accessorio, crea una superficie continua in lastre di calcestruzzo leggero e fibra di vetro, che possono essere piastrellate subito dopo l'installazione.



Semplice montaggio: i piedini di supporto e gli angolari di fissaggio sono variabili.



Accessori: la pratica copertura del vano di montaggio.



TECEbox plus montata con superficie piastrellabile.

WELL LABEL (WATER EFFICIENCY LABEL)

La WELL Label rappresenta un sistema di classificazione dei prodotti nel settore europeo della rubinetteria e dei sanitari. La cassetta di scarico TECE ha ottenuto il punteggio massimo di quattro stelle grazie alla sua possibilità ecologica di ridurre la quantità dell'acqua di scarico e alla sua tecnologia a doppio scarico.



PER UNA MAGGIORE IGIENE NEL WC: IL VANO PER CONTENITORE DI PASTIGLIE IGIENIZZANTI

TECEbox può essere integrato con un vano per il contenitore di pastiglie igienizzanti, che possono così essere introdotte in tutta semplicità. Così il WC sarà sempre pulito e fresco.



TECEbox 8 cm – Descrizione del prodotto

La cassetta di scarico per parete in muratura da 8 cm di TECE è adatta ad ogni parete.

La cassetta di scarico TECE è estremamente sottile e dunque ideale per l'installazione in muri di 8 cm di spessore. La struttura si basa sul know-how tedesco ed è il risultato dell'esperienza pluriennale di TECE nel settore della tecnologia di scarico.

- Premontata e sigillata: basta collegare ed è tutto pronto!
- Tecnologia a doppio scarico a risparmio idrico (4,5 o 3 litri, 6 o 3 litri, 9 o 3 litri)
- Serbatoio di sicurezza da 9,5 litri, la quantità giusta di acqua quando serve
- Semplice manutenzione grazie alla valvola di scarico riposizionabile
- Idraulica della valvola di riempimento silenziosa, non omologata SIA 181
- Utilizzabile come cassetta a scarico singolo o doppio a seconda della placca di comando
- Volume di scarico standard preimpostato su 6 o 3 litri

Attenzione:

senza tubo di servizio per WC con doccetta!

Le cassette di scarico da 8 cm non sono adatte all'uso di WC con doccetta!



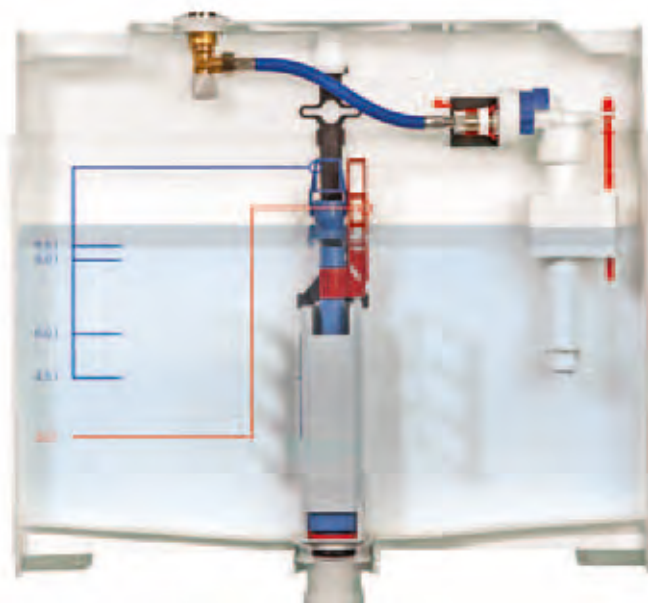
Esempio di installazione

Risparmia acqua se possibile e risciacqua se necessario

- Se necessario, la cassetta di scarico TECE può essere regolata per volumi di risciacquo più elevati (9 litri). Ciò significa che il risciacquo dei tubi di scarico viene garantito anche in condizioni non ottimali.
- Tecnologia a scarico singolo o doppio per il risparmio di acqua (4,5 o 3 litri, 6 o 3 litri, 9 o 3 litri)
- Scarico singolo regolabile: sicurezza assoluta ad ogni risciacquo: a scelta 4,5, 6 o 9 litri
- L'acqua restante per risciacquo supplementare, può essere immediatamente riutilizzata dopo il risciacquo

Struttura semplificata

L'interno della cassetta di scarico TECE da 8 cm



Regolazione del volume di risciacquo alla valvola di scarico



	Pagina
TECEbox – WC	48-51
TECEbox plus	52
TECEbox – Lavabo, orinatoio e bidet	53
TECEbox – Accessori	54

Potete trovare una panoramica delle dichiarazioni di prestazioni (DOP) valide su www.tece.ch.

Nota:

UF 1 = quantità minima di ordinazione per articolo, in alcuni casi per motivi tecnici non sono possibili quantità di consegna inferiori.
UF 2 = europallet in caso di moduli

TECEbox – WC

Cassetta di scarico per parete in muratura TECEbox, azionamento frontale, altezza di montaggio 1060 mm

In caso di prima installazione vi preghiamo di contattare in ogni caso il servizio di montaggio TECE 052 672 62 23!

Per l'installazione ad incasso in una parete piena.
Per rubinetteria per WC e placche di comando TECE.

Composto da:

- cassetta di scarico per parete in muratura TECE
- serbatoio di sicurezza in plastica antiurto
- cassetta di scarico completamente premontata e sigillata
- valvola angolare e allacciamento cassetta di scarico premontati
- allacciamento per cassetta di scarico con filetto interno da 1/2"
- volume del serbatoio 10 litri; volume di risciacquo standard preimpostato su 6 litri; quantità d'acqua per il risciacquo impostabile a scelta in qualsiasi momento su 4,5/7,5/9 litri; scarico parziale con tecnologia a doppio scarico di 3 litri. Volume residuo utilizzabile per un immediato risciacquo di pulizia
- isolamento anticondensa
- seconda della placca di comando utilizzabile come cassetta a scarico singolo o doppio
- omologato secondo DIN 19542 – certificato di omologazione 7391275-01z
- gruppo rubinetteria 1 secondo DIN 4109 – certificato di omologazione P-IX3837/I
- valvola di riempimento idraulica silenziosa – $Lap \leq 17 \text{ dB(A)}$ con 3 bar di pressione del flusso
- telaio in acciaio zincato
- due perni di supporto e dadi M 12, distanza di fissaggio 180 o 230 mm
- tubo di servizio per WC con doccetta

Ordinare separatamente:

- placca di comando per WC (vedere sezione placche)
- curva di scarico per WC
- kit di allacciamento per WC

WG 903 | RG 3

Cod.	No USGRS	UF 1	UF 2	UF 3	CHF/pz.
9370035	875 104	1 pz.	10 pz.	60 pz.	173.00

Piedini di montaggio TECEbox per cassetta di scarico per parete in muratura 9370035

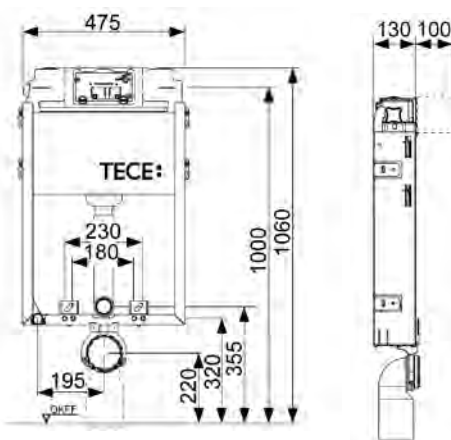
Ausilio di montaggio per l'installazione di cassette di scarico per parete in muratura TECEbox.

Composti da:

- due piedini di montaggio zincati
- materiale di fissaggio per l'applicazione al pavimento

WG 903 | RG 3

Cod.	No USGRS	UF 1	UF 2	UF 3	CHF/pz.
9030024	875 101	1 pz.	--	--	32.20



Cassetta di scarico per parete in muratura TECEbox, altezza di montaggio 820 mm

In caso di prima installazione vi preghiamo di contattare in ogni caso il servizio di montaggio TECE 052 672 62 23!

Azionamento frontale o dall'alto, ad incasso o davanti a parete in muratura, regolabile in profondità.

Per rubinetteria per WC e placche di comando TECE.

Composto da:

- cassetta di scarico per parete in muratura TECE, con idraulica ottimizzata per altezze di montaggio ridotte
- utilizzabile per azionamento frontale o dall'alto, a seconda del tipo di montaggio
- cassetta di scarico da 6 litri conforme a DIN 19542, codice di omologazione 7391275-02, volume di risciacquo impostabile a scelta in qualsiasi momento su 4,5/7,5/9 litri, scarico parziale con tecnologia a doppio scarico di 3 litri. Volume residuo utilizzabile per un immediato risciacquo di pulizia
- fronte di supporto piastrelle in lastra per costruzioni da 30 mm
- tubo di servizio per WC con doccetta

Ordinare separatamente:

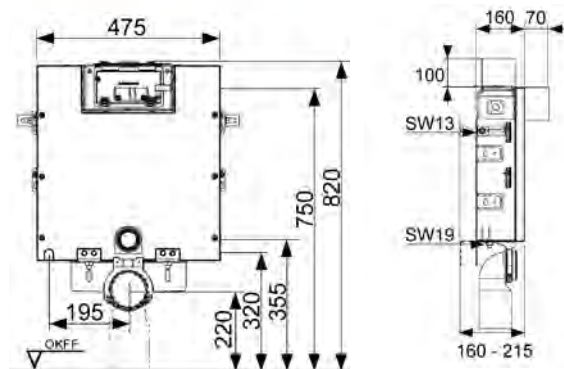
- curva di scarico per WC
- kit di allacciamento per WC
- kit di allacciamento per WC DN 90, incluso tappo di protezione parete
- placca di comando per WC (vedere sezione placche)

Attenzione:

se nelle cassette di scarico con altezza di montaggio ridotta viene montato un azionamento frontale e un sanitario compatto, può verificarsi una chiusura accidentale del copriwater. In caso di utilizzo di un sanitario compatto (ad es. Ideal Standard: SAN REMO slimline R 3493; V & B: Viala 765310, Viala 765210; Keramag: Renova-Comprimo 204550; Joly 203060) utilizzare solo azionamenti dall'alto.

WG 903 | RG 3

Cod.	No USGRS	UF 1	UF 2	UF 3	CHF/pz.
9375003	875 108	1 pz.	10 pz.	60 pz.	254.00



TECEbox – WC

Cassetta di scarico per parete in muratura TECEbox basic, per WC da pavimento, profondità 8 cm, azionamento frontale

Per l'installazione in muro o davanti a parete massiccia.
Per rubinetteria per WC e placche di comando TECE.

Composto da:

- cassetta di scarico per parete in muratura TECE da 8 cm
- cassetta di scarico completamente premontata e sigillata
- serbatoio di sicurezza in plastica antiurto, allacciamento per cassetta di scarico con filetto interno da 1/2", tubo di risciacquo regolabile in altezza e tagliabile, rete di rinforzo
- volume del serbatoio 9,5 litri: volume di risciacquo standard preimpostato su 6 litri, volume di risciacquo impostabile a scelta in qualsiasi momento su 4,5, 6 e 9 litri; scarico parziale con tecnologia a doppio scarico di 3 litri, volume residuo utilizzabile per un immediato risciacquo di pulizia
- cassetta di scarico e tubo di risciacquo con isolamento anti-condensa
- a seconda della placca di comando, con scarico singolo o doppio
- valvola di riempimento idraulica silenziosa – Lap ≤ 17 dB(A) con 3 bar di pressione del flusso

Ordinare separatamente:

- placca di comando per WC (vedere sezione placche)
- allacciamento set per WC da pavimento

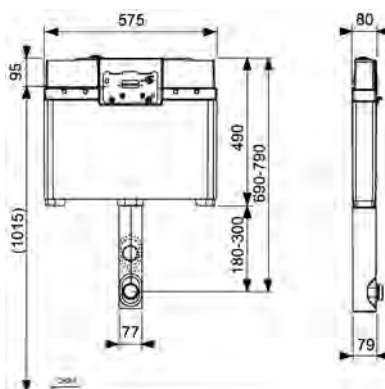
Attenzione:

senza tubo di servizio per WC con doccetta!
Le cassette di scarico da 8 cm non sono adatte all'uso di WC con doccetta!

WG 912 | RG 3

Cod.	UF 1	UF 2	UF 3	CHF/pz.
9370007	1 pz.	10 pz.	--	110.00

Non adatta per WC con doccetta.



Cassetta di scarico per parete in muratura TECEbox, per WC sospesi, azionamento frontale, profondità 8 cm

Per l'installazione in muro o davanti a parete massiccia.
Per rubinetteria per WC e placche di comando TECE.

Composto da:

- cassetta di scarico per parete in muratura TECE da 8 cm
- serbatoio di sicurezza in plastica antiurto, allacciamento per cassetta di scarico con filetto interno da 1/2", rete di rinforzo
- volume del serbatoio 9,5 litri: volume di risciacquo standard preimpostato su 6 litri, volume di risciacquo impostabile a scelta in qualsiasi momento su 4,5, 6 e 9 litri; scarico parziale con tecnologia a doppio scarico di 3 litri, volume residuo utilizzabile per un immediato risciacquo di pulizia
- con isolamento anticondensa
- a seconda della placca di comando, con scarico singolo o doppio
- valvola di riempimento idraulica silenziosa – Lap ≤ 17 dB(A) con 3 bar di pressione del flusso. Non omologata SIA 181
- curva di scarico per WC DN 90/90
- kit di allacciamento per WC DN 90, incluso tappo di sicurezza per la protezione della parete
- distanza di fissaggio 180 o 230 mm

Ordinare separatamente:

- placche per WC (vedere sezione placche)
- piedini di montaggio TECEbox
- set isolamento acustico TECEprofil

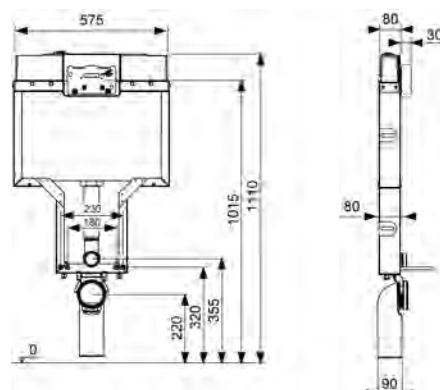
Attenzione:

senza tubo di servizio per WC con doccetta!
Le cassette di scarico da 8 cm non sono adatte all'uso di WC con doccetta!

WG 912 | RG 3

Cod.	UF 1	UF 2	UF 3	CHF/pz.
9370008	1 pz.	10 pz.	--	186.00

Non adatta per WC con doccetta.



Cassetta di scarico per parete in muratura TECEbox plus, con isolamento acustico, azionamento frontale, profondità 8 cm

Per l'installazione in muro o davanti a parete massiccia.
Per rubinetteria per WC e placche di comando TECE.

Composto da:

- cassetta di scarico per parete in muratura TECE da 8 cm
- con isolamento acustico e rivestita internamente nel vano di installazione inferiore
- cassetta di scarico completamente premontata e sigillata
- serbatoio di sicurezza in plastica antiurto, allacciamento per cassetta di scarico con filetto interno da 1/2", rete di rinforzo
- volume del serbatoio 9,5 litri: volume di risciacquo standard preimpostato su 6 litri, volume di risciacquo impostabile a scelta in qualsiasi momento su 4,5, 6 e 9 litri; scarico parziale con tecnologia a doppio scarico di 3 litri, volume residuo utilizzabile per un immediato risciacquo di pulizia
- cassetta di scarico con isolamento anticondensa
- a seconda della placca di comando, con scarico singolo o doppio
- valvola di riempimento idraulica silenziosa – Lap ≤ 17 dB(A) con 3 bar di pressione del flusso
- curva di scarico per WC DN 90/90
- kit di allacciamento per WC DN 90, incluso tappo di protezione parete
- set isolamento acustico
- distanza di fissaggio 180 o 230 mm

Ordinare separatamente:

- placche per WC (vedere sezione placche)
- piedini di montaggio TECEbox

Attenzione:

senza tubo di servizio per WC con doccetta!
Le cassette di scarico da 8 cm non sono adatte all'uso di WC con doccetta!

WG 912 | RG 3

Cod.	UF 1	UF 2	UF 3	CHF/pz.
9370009	1 pz.	10 pz.	--	244.00

Piedini di montaggio TECEbox per cassetta di scarico per parete in muratura da 8 cm con cavità in acciaio

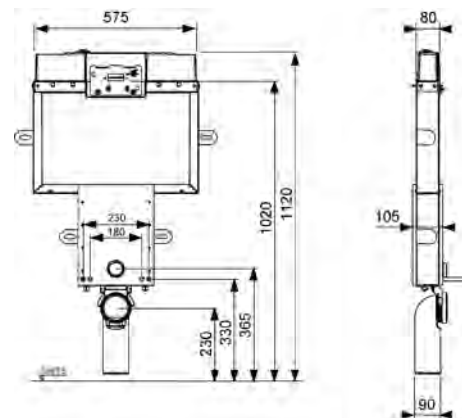
Adatti per 9370008, 9370009

Piedini di montaggio in acciaio regolabili in altezza, incl. materiale di fissaggio.

WG 912 | RG 3

Cod.	UF 1	UF 2	UF 3	CHF/pz.
9030026	1 pz.	--	--	35.50

Non adatta per WC con doccetta.



TECEbox plus

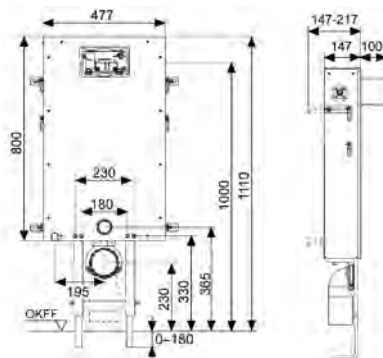
Cassetta di scarico per parete in muratura TECE boxplus, azionamento frontale, rivestimento frontale con lastra in calcestruzzo leggero e fibra di vetro

In caso di prima installazione vi preghiamo di contattare in ogni caso il servizio di montaggio TECE 052 672 62 23!

Per l'installazione ad incasso o davanti a parete in muratura. Superficie chiusa piastrellabile. Per rubinetteria per WC e placche di comando TECE.

Composto da:

- cassetta di scarico per parete in muratura TECE
- serbatoio di sicurezza in plastica antiurto
- assetta di scarico completamente premontata e sigillata
- valvola angolare e allacciamento cassetta di scarico premontati
- allacciamento per cassetta di scarico con filetto interno da 1/2"
- volume del serbatoio 10 litri; volume di risciacquo standard preimpostato su 6 litri; volume di risciacquo impostabile a scelta in qualsiasi momento su 4,5/7,5/9 litri; scarico parziale con tecnologia a doppio scarico di 3 litri. Volume residuo utilizzabile per un immediato risciacquo di pulizia
- isolamento anticondensa
- a seconda della placca di comando utilizzabile come cassetta a scarico singolo o doppio
- omologato secondo DIN 19542 – certificato di omologazione 7391275-01z
- gruppo rubinetteria 1 secondo DIN 4109 – certificato di omologazione P-IX3837/I
- valvola di riempimento idraulica silenziosa – $Lap \leq 17$ dB(A) con 3 bar di pressione del flusso
- telaio in acciaio zincato
- due perni di supporto e dadi M 12, distanza di fissaggio 180 o 230 mm
- tubo di servizio per WC con doccetta



Ordinare separatamente:

- copertura del vano di installazione TECEbox plus, No. d'ordine 9200012
- placca di comando per WC (vedere sezione placche)
- curva di scarico per WC
- kit di allacciamento per WC DN 90, incluso tappo di protezione parete
- kit di allacciamento per WC

WG 903 | RG 3

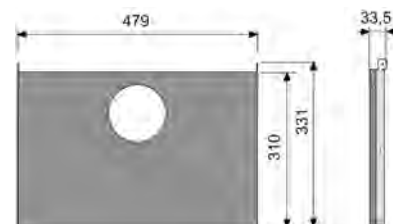
Cod.	No USGRS	UF 1	UF 2	UF 3	CHF/pz.
9371001	875 107	1 pz.	10 pz.	60 pz.	332.00

Copertura del vano di installazione TECEbox plus

Lamiera in acciaio con lastra in calcestruzzo leggero e fibra di vetro avvitata. Per il rivestimento completo del vano di installazione inferiore di TECEbox plus. Adatta per il piastrellamento immediato.

Composta da:

- lamiera in acciaio con lastra in calcestruzzo leggero e fibra di vetro avvitata
- materiale di fissaggio



WG 903 | RG 3

Cod.	No USGRS	UF 1	UF 2	UF 3	CHF/pz.
9200012	875 103	1 pz.	10 pz.	60 pz.	51.10

Modulo per lavabo per parete in muratura TECEbox, profondità 8 cm

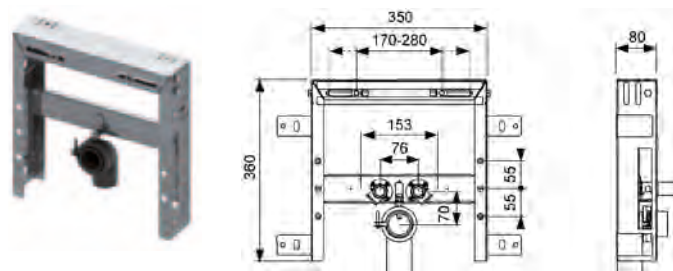
Per l'installazione in parete o come modulo per parete fronte muro.

Composto da:

- telaio continuo in acciaio
- distanza di montaggio per lavabo regolabile
- due lastre da parete con filetto interno da 1/2" x 1/2"
- curva di scarico da 50 mm, incl. guarnizione
- materiale di fissaggio

WG 912 | RG 3

Cod.	UF 1	UF 2	CHF/pz.
9370032	1 pz.	10 pz.	79.90



Telaio per parete in muratura TECEbox per lavabo

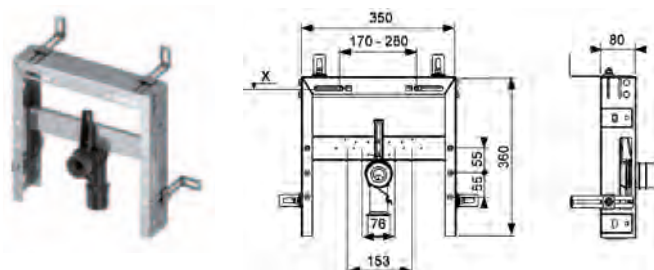
Per l'installazione in muratura davanti a parete massiccia, con quattro fissaggi da parete regolabili in profondità, profondità di installazione 8–19 cm, distanza fissaggio per sanitario 17–18 cm.

Composto da:

- telaio continuo in acciaio
- supporto curva di scarico
- due aste filettate M 10 per il fissaggio del sanitario
- materiale di fissaggio

WG 903 | RG 3

Cod.	No USGRS	UF 1	CHF/pz.
9370037	873 106	1 pz.	98.80



Alloggiamento per valvola di scarico per orinatoio TECEbox per parete in muratura con staffa di supporto

Per il montaggio della valvola di scarico per orinatoio TECE in pareti in muratura.

Composto da:

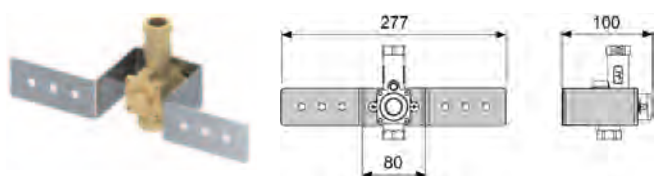
- alloggiamento valvola di scarico per orinatoio TECE con dispositivo di pre-bloccaggio e protezione della struttura rustica
- lamiera di supporto in acciaio zincato

Ordinare separatamente:

- azionamento manuale o elettronico (vedere pagina 61 ss.)

WG 903 | RG 3

Cod.	No USGRS	UF 1	UF 2	UF 3	CHF/pz.
9370021	875 105	1 pz.	--	--	76.60



Modulo per bidet per parete in muratura TECEbox, profondità 8 cm

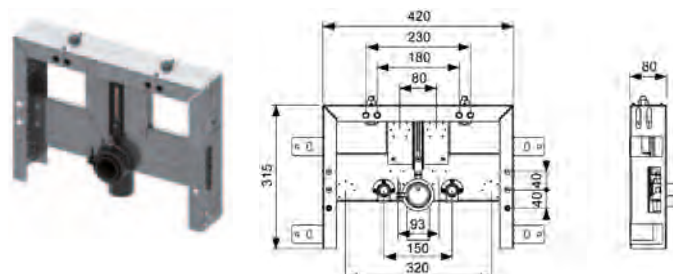
Per l'installazione in parete o come modulo per parete fronte muro.

Composto da:

- telaio continuo in acciaio
- curva di scarico da 50 mm, incl. guarnizione
- due lastre da parete con filetto interno da 1/2" x 1/2"
- materiale di fissaggio
- tappo di protezione parete

WG 912 | RG 3

Cod.	UF 1	UF 2	UF 3	CHF/pz.
9370031	1 pz.	10 pz.	--	94.40



TECEbox – Accessori

Set di riparazione per cassetta di scarico in PP

Set di riparazione per cassette di scarico in PP per la riparazione di danni (ad es. causati da fori) con diametro massimo di circa 12 mm.

Composto da:

- cinque dischi in plastica
- carta vetrata
- pistola per incollaggio a caldo
- due stick di colla
- detergente (125 ml)
- due panni

WG 905 | RG 3

Cod.	UF 1	CHF/pz.
9221013	1 pz.	68.70



Kit di montaggio TECEone per pareti in muratura

Set insonorizzato per costruzione grezza per la predisposizione delle cassette di scarico per parete in muratura TECEbox all'allacciamento idrico TECEone.

Set per struttura rustica composto da:

- supporto per allacciamento all'acqua calda e fredda
- isolamento acustico per lastre da parete
- viti di fissaggio per lastre da parete
- materiale di fissaggio

WG 903 | RG 3

Cod.	UF 1	CHF/pz.
9880047 NOVITÀ	1 pz.	40.60

NOVITÀ



Kit di montaggio TECEone per pareti in muratura, 8 cm

Set insonorizzato per costruzione grezza per la predisposizione delle cassette di scarico TECEbox 8 cm all'allacciamento idrico TECEone.

Set per struttura rustica composto da:

- supporto per allacciamento all'acqua calda e fredda
- isolamento acustico per lastre da parete
- viti di fissaggio per lastre da parete

WG 903 | RG 3

Cod.	UF 1	CHF/pz.
9880048* NOVITÀ	1 pz.	40.60

NOVITÀ





Placche TECE

Placche TECE

Placche TECE – Descrizione del prodotto

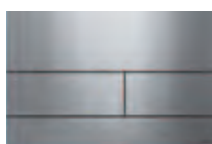


C'È UN SISTEMA ALLE SPALLE – LA TECNOLOGIA DI SCARICO TECE

Esclusivo e ampio assortimento di placche solo per le cassette di scarico TECE, adatte a ogni esigenza: sia per edifici pubblici che privati. Grazie alle finiture in plastica, cristallo o acciaio inox, le placche TECE sono adatte anche ad ambienti bagno di alta classe.



TECElux Mini



TECESquare



TECESquare Cristallo



TECEloop Cristallo



TECEloop Plastica



TECEplanus



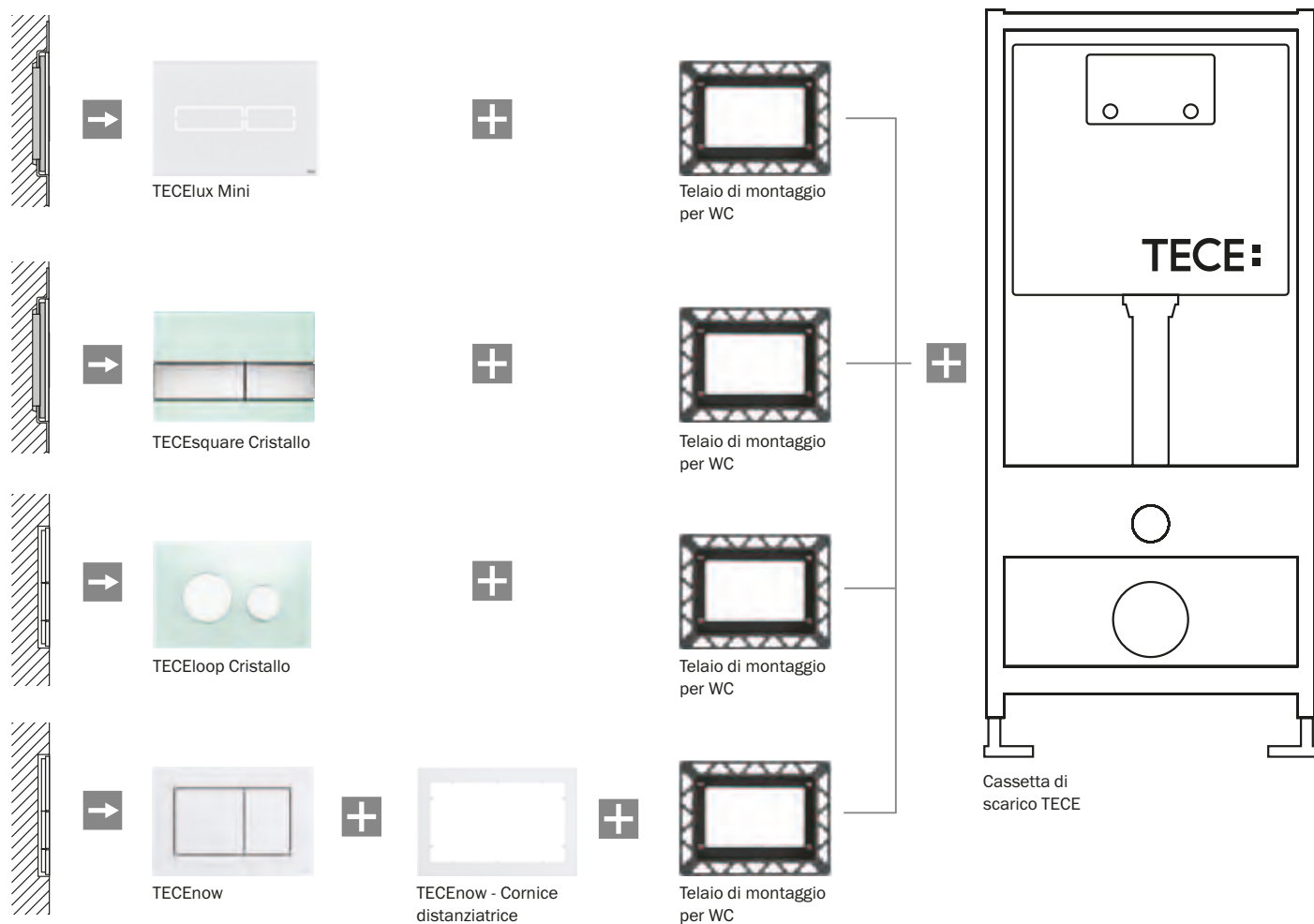
TECEambia



TECEnow

MONTAGGIO A FILO PARETE

Per le placche di comando della serie TECEnow e TECElux Mini nonché per le placche in cristallo TECEloop e TECESquare è possibile effettuare un'installazione a filo parete. L'apposito telaio di montaggio rende l'installazione semplice e precisa. Il telaio di montaggio è disponibile in diversi colori per rivestimenti murali da 5 a 18 mm con set di espansione addirittura fino a 36 mm.



IL SISTEMA MODULARE TECEloop – CENTOQUATTRO POSSIBILI COMBINAZIONI

Il sistema modulare TECEloop è formato da una gamma standard di 8 tasti e 13 cover, per un totale di 104 differenti combinazioni. Il vantaggio è che alcune colorazioni delle cover in cristallo sono le stesse utilizzate per i prodotti di Alape, Emco e Burgbad. Il progettista ha così sempre a disposizione la placca più adatta.



Pulsanti TECEloop



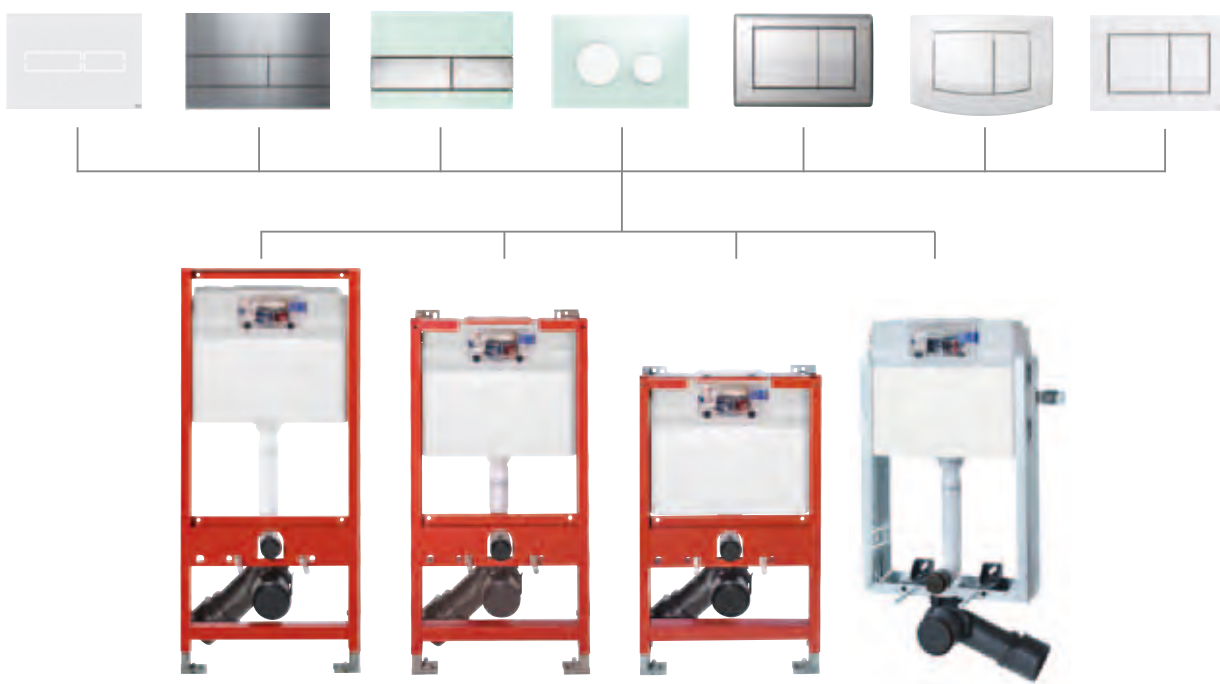
Cover TECEloop



Placca di comando TECEloop premontata

LE CASSETTE E LE PLACCHE TECE SONO SEMPRE COMPATIBILI!

Con alcune marche di cassette, selezionare la giusta placca WC non è per nulla semplice. Anche se entrambe provengono dallo stesso produttore ciò non significa che siano adatte l'una all'altra. Con TECE è differente, qui la scelta della placca WC non è mai un problema.



Moduli WC TECEprofil ed elemento per pareti in muratura con cassetta di scarico TECE

LE CASSETTE DI SCARICO TECE OFFRONO MOLTO DI PIÙ...

Per una maggiore igiene del WC:

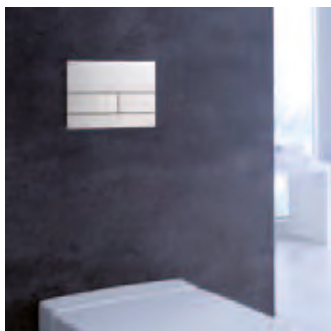
Le cassette di scarico TECE possono essere integrate in ogni momento con il vano per il contenitore di pastiglie igienizzanti. Le pastiglie possono essere introdotte in tutta semplicità nell'apposito vano, e in questo modo. Così il WC sarà sempre pulito e fresco.



WELL Label (Water Efficiency Label)

La WELL Label rappresenta un sistema di classificazione dei prodotti nel settore europeo della rubinetteria e dei sanitari. Grazie alla possibilità di ridurre le quantità di risciacquo e alla tecnologia a doppio scarico, le cassette TECE ottengono qui il punteggio massimo di quattro stelle.





	Pagina
TECEnow – Placche di comando	60–61
TECEbase – Placche di comando	62–63
TECEambia – Placche di comando	64–65
TECEloop – Placche di comando	66–73
TECEsquare II – Placche di comando	74–75
TECEsquare – Placche di comando	76–80
Placche di comando TECE – Realizzazioni speciali	81–85
TECElux Mini – Placca di comando	86–87
TECEplanus – Placche di comando	88–89
TECEplanus – Sistemi elettronici di risciacquo	90–94
TECEplanus – Sistemi elettronici di risciacquo, accessori	95
Placche di comando TECE – Accessori	96–97
Tecnologia di scarico TECE – Rubinetteria per WC	98



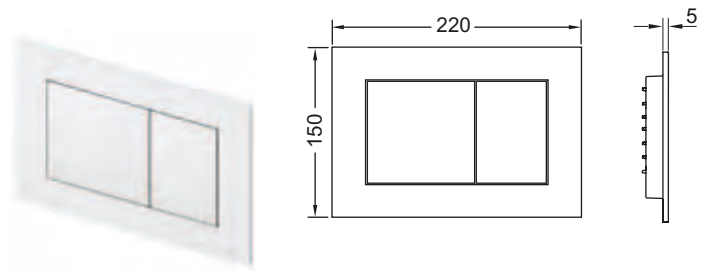
TECEnow: con la sua struttura extra-piatta e il design minimalista, la nuova placca di TECE dimostra che un buon design non deve essere necessariamente costoso. Il telaio distanziale appositamente progettato per TECEnow consente l'installazione della placca anche con rivestimenti murali ridotti. È possibile anche l'installazione a filo parete. La TECEnow si basa sulla collaudata tecnologia a doppio scarico con due diversi volumi di risciacquo ed è ovviamente compatibile con tutte le cassette di scarico TECE.

TECEnow – Placca di comando per WC, tecnologia a doppio scarico

Placca di comando per cassetta di scarico TECE, ad azionamento frontale o dall'alto. Placca di comando in materiale plastico, tasti a filo placca e guarnizioni in gomma su entrambi i lati. Aste di azionamento e materiale di fissaggio inclusi. Adatta per l'installazione a filo parete con telaio di montaggio per WC e telaio distanziale TECEnow. Compatibile con l'alloggiamento per pastiglie di pulizia.

220 x 150 x 5 mm

Nota:
rivestimento murale minimo per pareti in muratura 23 mm!



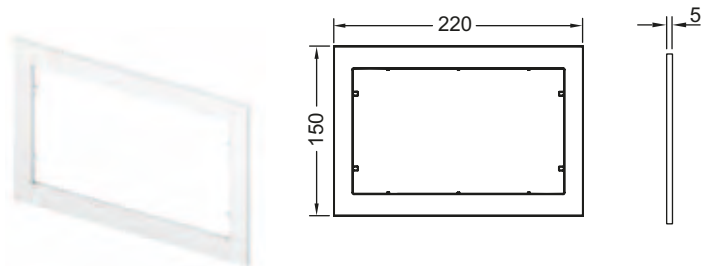
WG 904 | RG 3

Denominazione	Colore	Cod.	No USGRS	UF 1	UF 2	UF 3	CHF/pz.
TECEnow	Bianco	9240400	875 143	1 pz.	10 pz.	--	65.00
TECEnow	Cromato lucido	9240401	875 143	1 pz.	10 pz.	--	85.00
TECEnow	Cromato satinato	9240402	875 143	1 pz.	10 pz.	--	85.00
TECEnow	Nero	9240403	875 143	1 pz.	10 pz.	--	85.00

TECEnow – Cornice distanziatrice

Per l'uso in combinazione con placca di comando TECEnow. Da utilizzare come telaio intermedio distanziale o per il montaggio a filo parete della placca di comando TECEnow.

220 x 150 x 5 mm



WG 904 | RG 3

Denominazione	Cod.	No USGRS	UF 1	UF 2	UF 3	CHF/pz.
Telaio distanziale bianco	9240410	875 144	1 pz.	10 pz.	--	25.00
Cornice cromata lucida	9240411	875 144	1 pz.	10 pz.	--	35.00
Cornice cromata satinato	9240412	875 144	1 pz.	10 pz.	--	35.00
Cornice nera	9240415	875 144	1 pz.	10 pz.	--	35.00



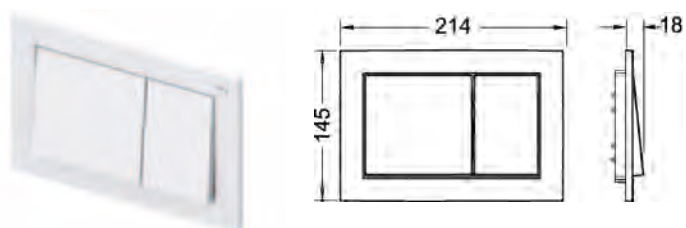
Le placche di comando TECEbase in plastica con tecnologia a doppio scarico rappresentano il modello "base" delle placche di comando TECE. Grazie al design sobrio e alla tecnica dalla chiara progettazione, queste placche possono essere utilizzate in vario modo. Il comando è semplice, tramite pulsanti basculanti. Come tutte le placche di comando TECE, anche le placche TECEbase sono abbinabili a tutte le cassette di scarico TECE.

Placca di comando per WC TECEbase per tecnologia a doppio scarico

Placca di comando per cassetta di scarico TECE, ad azionamento frontale o dall'alto. Placca di comando in plastica, incluse aste di azionamento e materiale di fissaggio.

Compatibile con l'alloggiamento del contenitore per pastiglie igienizzanti (solo con cassetta da 13 cm).

214 x 145 x 18 mm



WG 904 | RG 3

Denominazione	Colore	Cod.	No USGRS	UF 1	UF 2	UF 3	CHF/pz.
TECEbase	Bianco	9240700	875 139	1 pz.	10 pz.	--	38.40
TECEbase	Cromato lucido	9240701	875 139	1 pz.	10 pz.	--	68.70
TECEbase	Cromato satinato	9240702	875 139	1 pz.	10 pz.	--	68.70

Telaio supplementare TECEbase

Per l'installazione in situazioni con rivestimenti murali dalla profondità ridotta



WG 904 | RG 3

Denominazione	Colore	Cod.	UF 1	UF 2	UF 3	CHF/pz.
TECEbase	Telaio supplementare bianco	A richiesta	1 pz.	--	--	51.40
TECEbase	Telaio supplementare cromato lucido	A richiesta	1 pz.	--	--	51.40
TECEbase	Telaio supplementare cromato satinato	A richiesta	1 pz.	--	--	51.40



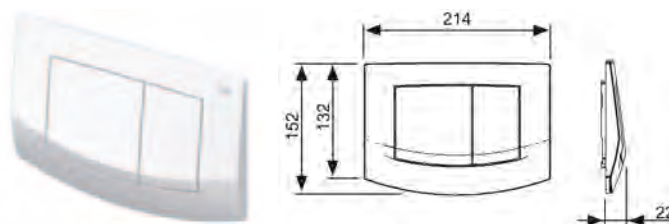
Le placche TECEambia, con sistema a scarico singolo o doppio, rappresentano la serie classica in plastica. Disponibili in numerose varianti, con le loro dimensioni compatte si adattano armoniosamente ad ogni ambiente bagno. Le guarnizioni in gomma su entrambi i lati evitano fastidiosi rumori. Nella versione Antibac, la proliferazione superficiale dei germi è inibita dagli ioni d'argento – l'ideale in locali sanitari pubblici. Ovviamente compatibile con tutte le cassette di scarico TECE.

Placca di comando per WC TECEambia per tecnologia a doppio scarico

Placca di comando per cassetta di scarico TECE, ad azionamento frontale o dall'alto. Placca di comando in plastica con pulsanti di comando con guarnizioni in gomma sui due lati.

Aste di azionamento e materiale di fissaggio inclusi.

214 x 152 x 22 mm



WG 904 | RG 3

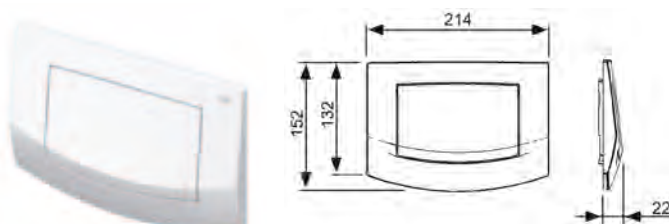
Denominazione	Colore	Cod.	No USGRS	UF 1	UF 2	UF 3	CHF/pz.
TECEambia	Bianco	9240200	875 132	1 pz.	10 pz.	--	45.40
TECEambia	Pergamon	9240201	875 132	1 pz.	10 pz.	--	57.10
TECEambia	Cromato satinato	9240225	875 132	1 pz.	10 pz.	--	68.70
TECEambia	Cromato lucido	9240226	875 132	1 pz.	10 pz.	--	68.70
TECEambia	Bianco antibatterico	9240240	875 132	1 pz.	10 pz.	--	68.70
TECEambia	Cover cromata satinata, tasti cromati lucidi	9240253	875 132	1 pz.	10 pz.	--	68.70
TECEambia	Cover cromata lucido, tasti cromati satinati	9240254	875 132	1 pz.	10 pz.	--	68.70

Placca di comando per WC TECEambia per tecnologia a scarico singolo

Placca di comando per cassetta di scarico TECE, ad azionamento frontale o dall'alto. Placca di comando in plastica con pulsanti di comando con guarnizioni in gomma sui due lati.

Asta di azionamento e materiale di fissaggio inclusi.

214 x 152 x 22 mm



WG 904 | RG 3

Denominazione	Colore	Cod.	No USGRS	UF 1	UF 2	UF 3	CHF/pz.
TECEambia	Bianco	9240100	875 131	1 pz.	10 pz.	--	45.40
TECEambia	Pergamon	9240101	875 131	1 pz.	10 pz.	--	57.10
TECEambia	Cromato satinato	9240125	875 131	1 pz.	10 pz.	--	68.70
TECEambia	Cromato lucido	9240126	875 131	1 pz.	10 pz.	--	68.70
TECEambia	Bianco antibatterico	9240140	875 131	1 pz.	10 pz.	--	68.70

Placca di comando per orinatoio TECEambia, incl. cartuccia

Set montaggio di precisione per alloggiamento valvola di scarico a pressione TECE

Valvola di scarico a pressione classe 1,5 e 4 (DIN EN 12541)

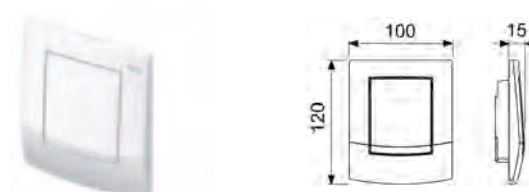
Volume di risciacquo impostabile su 1, 2 o 4 litri

Utilizzabile con pressione del flusso minima di 0,5 bar

Composta da:

- cartuccia con sistema automatico di pulizia ugello
- placca di comando avvitabile in plastica
- asta di azionamento e materiale di fissaggio

100 x 120 x 15 mm



WG 904 | RG 3

Denominazione	Colore	Cod.	No USGRS	UF 1	UF 2	UF 3	CHF/pz.
TECEambia	Bianco	9242100	814 371	1 pz.	15 pz.	--	138.00
TECEambia	Cromato lucido	9242126	814 371	1 pz.	15 pz.	--	138.00
TECEambia	Bianco antibatterico	9242140	814 371	1 pz.	15 pz.	--	138.00

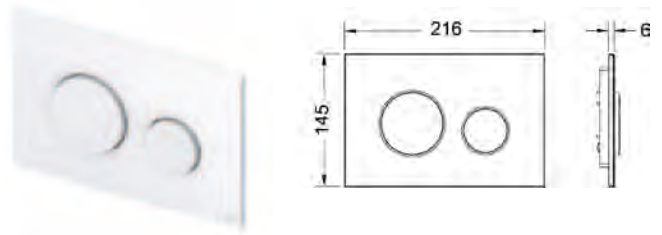


Il design delle placche di comando TECEloop è estremamente minimalista. Grazie alle combinazioni di diversi materiali e colori sono possibili numerose combinazioni di telaio e pulsanti, che adesso possono essere ulteriormente ampliate con il sistema modulare TECEloop. La possibilità, unica nel suo genere, di installazione a filo parete è possibile con tutte le varianti in cristallo. Con tecnologia a doppio scarico per volume di risciacquo grande e piccolo. Ovviamente compatibile con tutte le cassette di scarico TECE.

Placca di comando per WC TECEloop per tecnologia a doppio scarico, in plastica

Placca di comando per cassetta di scarico TECE, ad azionamento frontale o dall'alto. Placca di comando in materiale plastico, estremamente piatta, con due tasti di comando molleggiati.

216 x 145 x 6 mm



WG 904 | RG 3

Denominazione	Colore	Cod.	No USGRS	UF 1	UF 2	UF 3	CHF/pz.
TECEloop	Bianco	9240600	875 135	1 pz.	10 pz.	--	45.40
TECEloop	Pergamon	9240601	875 135	1 pz.	10 pz.	--	45.40
TECEloop	Cromato satinato	9240625	875 135	1 pz.	10 pz.	--	57.10
TECEloop	Cromato lucido	9240626	875 135	1 pz.	10 pz.	--	57.10
TECEloop	Bianco, tasti cromati lucidi	9240627	875 135	1 pz.	10 pz.	--	57.10
TECEloop	Bianco antibatterico	9240640	875 135	1 pz.	10 pz.	--	57.10

Placca di comando per orinatoio TECEloop in plastica, incl. cartuccia

Set montaggio di precisione per alloggiamento valvola di scarico a pressione TECE

Valvola di scarico a pressione classe 1,5 e 4 (DIN EN 12541)

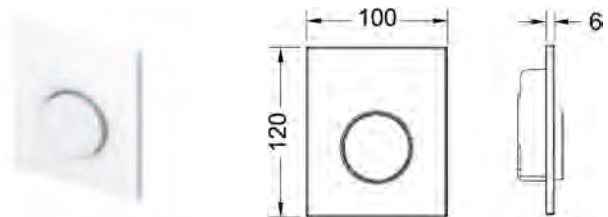
Volume di risciacquo impostabile su 1, 2 o 4 litri

Utilizzabile con pressione del flusso minima di 0,5 bar

Composta da:

- cartuccia con sistema automatico di pulizia ugello
- placca di comando estremamente piatta in plastica
- asta di azionamento e materiale di fissaggio

100 x 120 x 6 mm



WG 904 | RG 3

Denominazione	Colore	Cod.	No USGRS	UF 1	UF 2	UF 3	CHF/pz.
TECEloop	Bianco	9242600	814 373	1 pz.	15 pz.	--	173.00
TECEloop	Pergamon	9242601	814 373	1 pz.	15 pz.	--	173.00
TECEloop	Cromato satinato	9242625	814 373	1 pz.	15 pz.	--	173.00
TECEloop	Cromato lucido	9242626	814 373	1 pz.	15 pz.	--	173.00
TECEloop	Bianco, pulsante cromato lucido	9242627	814 373	1 pz.	15 pz.	--	173.00
TECEloop	Bianco antibatterico	9242640	814 373	1 pz.	15 pz.	--	173.00



Il design delle placche di comando TECEloop con tecnologia a doppio scarico è estremamente minimalista. Grazie alle combinazioni di diversi materiali e colori sono possibili numerose combinazioni di telaio e pulsanti, che adesso possono essere ulteriormente ampliate con il sistema modulare TECEloop. La possibilità, unica nel suo genere, di installazione a filo parete è possibile con tutte le varianti in cristallo.

Placca di comando per WC TECEloop Cristallo per tecnologia a doppio scarico

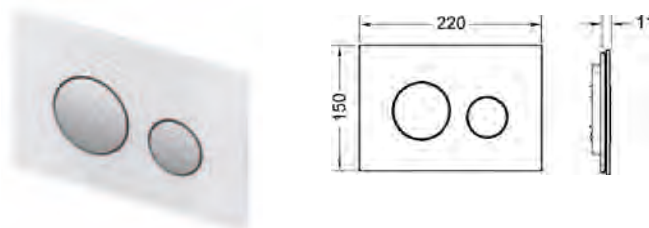
Placca di comando per cassetta di scarico TECE, ad azionamento frontale e dall'alto. Placca di comando piatta in cristallo con due pulsanti di comando molleggiati. Adatta per l'installazione a filo parete con telaio di montaggio per WC TECEloop.

220 x 150 x 11 mm

Telaio per il montaggio delle placche a filo parete non fornito in dotazione.

WG 904 | RG 3

Denominazione	Colore	Cod.	No USGRS	UF 1	UF 2	UF 3	CHF/pz.
TECEloop	Cristallo bianco, tasti bianchi	9240650	875 136	1 pz.	10 pz.	--	192.00
TECEloop	Cristallo verde, tasti bianchi	9240651	875 136	1 pz.	10 pz.	--	192.00
TECEloop	Cristallo verde, tasti cromati satinati	9240652	875 136	1 pz.	10 pz.	--	192.00
TECEloop	Cristallo verde, tasti cromati lucidi	9240653	875 136	1 pz.	10 pz.	--	192.00
TECEloop	Cristallo nero, tasti bianchi	9240654	875 136	1 pz.	10 pz.	--	192.00
TECEloop	Cristallo nero, tasti cromati satinati	9240655	875 136	1 pz.	10 pz.	--	192.00
TECEloop	Cristallo nero, tasti cromati lucidi	9240656	875 136	1 pz.	10 pz.	--	192.00
TECEloop	Cristallo nero, tasti neri	9240657	875 136	1 pz.	10 pz.	--	192.00
TECEloop	Cristallo nero, tasti oro	9240658	875 136	1 pz.	10 pz.	--	192.00
TECEloop	Cristallo bianco, tasti cromati satinati	9240659	875 136	1 pz.	10 pz.	--	192.00
TECEloop	Cristallo bianco, tasti cromati lucidi	9240660	875 136	1 pz.	10 pz.	--	192.00



Protezione della struttura rustica per montaggio a filo parete

In caso di prima installazione vi preghiamo di contattare in ogni caso il servizio di montaggio TECE 052 672 62 23!

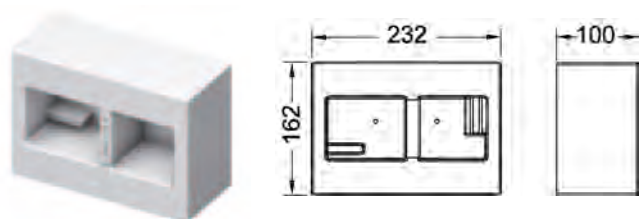
Protezione maggiorata della struttura rustica per la preparazione del montaggio del telaio di montaggio per placche di comando per WC.

Attenzione:

Spessore minimo dell'intonaco 25 mm!

WG 903 | RG 3

Denominazione	Cod.	No USGRS	UF 1	CHF/pz.
Protezione della struttura rustica per montaggio a filo parete	9030029	875 171	1 pz.	22.10



Telaio di montaggio per WC per installazione a filo parete

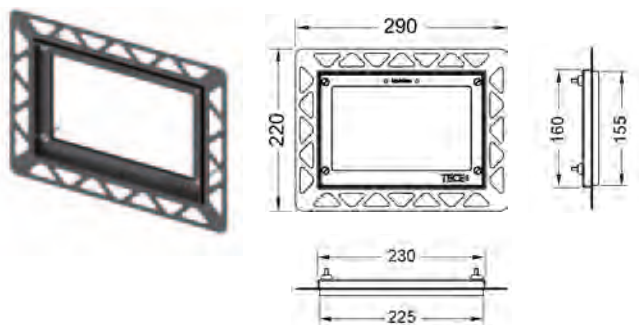
In caso di prima installazione vi preghiamo di contattare in ogni caso il servizio di montaggio TECE 052 672 62 23!

Set di montaggio per l'installazione a filo parete delle placche di comando per WC TECEloop Cristallo e TECESquare Cristallo e per l'installazione di TECESquare Metallo (spessore del rivestimento 2 mm). Telaio per piastrelle regolabile in profondità per rivestimenti della parete da 5 a 18 mm (con perni di regolazione 9820181 da 18 a 33 mm). Incl. utensile di smontaggio per placca di comando (maniglie a staffa cod. 9820180).

Telaio di montaggio necessario per il montaggio in struttura rustica!

WG 904 | RG 3

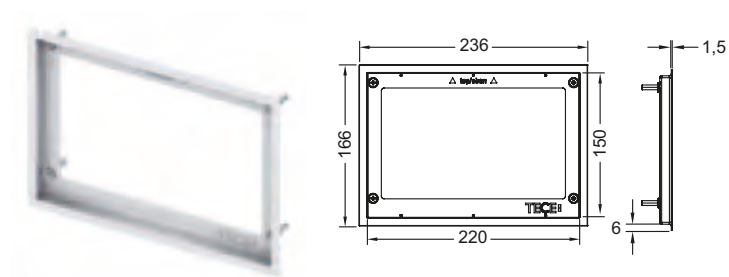
Denominazione	Cod.	No USGRS	UF 1	UF 2	UF 3	CHF/pz.
Telaio metallo	9240644	875 146	1 pz.	20 pz.	--	159.00



TECEloop – Placche di comando

Cornice per telaio di montaggio per WC

Cornice riparatrice in metallo per placche a filo parete. Per copertura di bordi di piastrelle irregolari. Cornice per piastrelle regolabile in profondità per rivestimenti della parete da 5 a 18 mm (con perni di regolazione 9820181 da 18 a 33 mm).



WG 904 | RG 3

Denominazione	Colore	Cod.	No USGRS	UF 1	UF 2	CHF/pz.
Cornice in metallo	Lucido	9240645	875 147	1 pz.	10 pz.	169.00
Cornice in metallo	Satinato	9240643	875 147	1 pz.	10 pz.	169.00

Placca di comando per orinatoio TECEloop Cristallo, incl. cartuccia

Set montaggio di precisione per alloggiamento valvola di scarico a pressione TECE

Valvola di scarico a pressione classe 1,5 e 4 (DIN EN 12541)

Volume di risciacquo impostabile su 1,0, 2,0 o 4,0 litri. Utilizzabile con pressione del flusso minima di 0,5 bar.

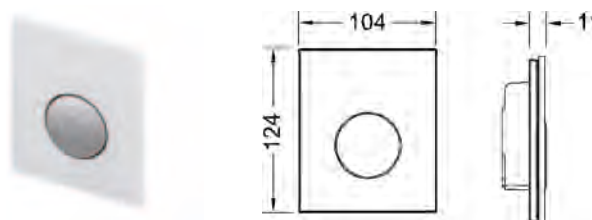
Composta da:

- cartuccia con sistema automatico di pulizia ugello
- placca di comando piatta in cristallo
- asta di azionamento e materiale di fissaggio

Adatta per l'installazione a filo parete con telaio di montaggio per orinatoio TECEloop

104 x 124 x 11 mm

Telaio di montaggio per orinatoio non compreso nella dotazione.



WG 904 | RG 3

Denominazione	Colore	Cod.	No USGRS	UF 1	UF 2	UF 3	CHF/pz.
TECEloop	Cristallo bianco, tasto bianco	9242650	814 374	1 pz.	15 pz.	--	197.00
TECEloop	Cristallo verde, tasto bianco	9242651	814 374	1 pz.	15 pz.	--	197.00
TECEloop	Cristallo verde, tasto cromato satinato	9242652	814 374	1 pz.	15 pz.	--	197.00
TECEloop	Cristallo verde, tasto cromato lucido	9242653	814 374	1 pz.	15 pz.	--	197.00
TECEloop	Cristallo verde, tasto acciaio con spazzolatura circolare (con trattamento anti-impronta)	9242662	814 374	1 pz.	15 pz.	--	197.00
TECEloop	Cristallo nero, tasto bianco	9242654	814 374	1 pz.	15 pz.	--	197.00
TECEloop	Cristallo nero, tasto cromo satinato	9242655	814 374	1 pz.	15 pz.	--	197.00
TECEloop	Cristallo nero, tasto cromo lucido	9242656	814 374	1 pz.	15 pz.	--	197.00
TECEloop	Cristallo nero, tasto acciaio con satinatura circolare (con trattamento anti-impronta)	9242663	814 374	1 pz.	15 pz.	--	197.00
TECEloop	Cristallo nero, tasto nero	9242657	814 374	1 pz.	15 pz.	--	197.00
TECEloop	Cristallo nero, tasto oro	9242658	814 374	1 pz.	15 pz.	--	197.00
TECEloop	Cristallo bianco, tasto cromato satinato	9242659	814 374	1 pz.	15 pz.	--	197.00
TECEloop	Cristallo bianco, tasto cromato lucido	9242660	814 374	1 pz.	15 pz.	--	197.00
TECEloop	Cristallo bianco, tasto acciaio con spazzolatura circolare (con trattamento anti-impronta)	9242661	814 374	1 pz.	15 pz.	--	197.00

Telaio di montaggio per orinatoio TECEloop per montaggio a filo parete

In caso di prima installazione vi preghiamo di contattare in ogni caso il servizio di montaggio TECE 052 672 62 23!

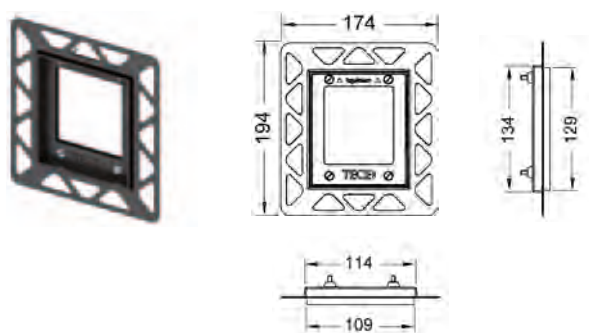
Set di montaggio per l'installazione a filo parete della placca di comando per orinatoio TECEloop Cristallo in una parete a secco. Telaio per piastrelle regolabile in profondità per rivestimenti della parete da 5 a 18 mm (con perni di regolazione 9820181 da 18 a 33 mm).

Incl. utensile di smontaggio per placca di comando.

Necessario per il montaggio in struttura rustica.

WG 904 | RG 3

Denominazione	Cod.	No USGRS	UF 1	UF 2	UF 3	CHF/pz.
Telaio cromato lucido	9242649	814 375	1 pz.	10 pz.	--	92.00



TECEloop – Placche di comando, sistema modulare

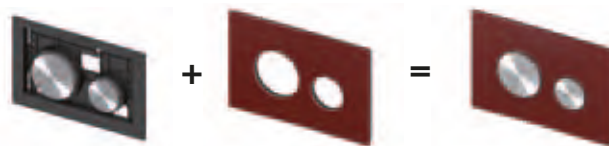
Sistema modulare TECEloop

Con il sistema modulare TECEloop è possibile combinare cover e pulsanti in modo personalizzato. Grazie ad una gamma di cover (anche in cristallo) di 12 diversi colori, arricchita da una placca in ardesia, nonché a pulsanti in otto colori differenti, le possibilità di combinazione sono veramente numerose. E con la coordinazione dei colori delle cover con la gamma cromatica di produttori come Alape, EMCO o Burgbad, la stanza bagno può ottenere un aspetto armonico.

In combinazione con il telaio di montaggio per placche di comando per WC, adatto per l'installazione a filo parete.

Il sistema modulare è composto da:

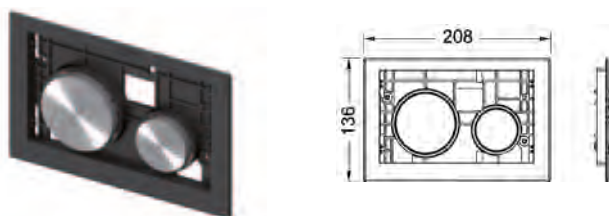
- unità di comando con pulsanti per placca di comando per WC TECEloop
- cover per placca di comando per WC TECEloop



Unità di comando per placca di comando per WC TECEloop

Pulsantiera di comando per placche TECEloop con azionamento frontale o dall'alto, per l'uso in combinazione con la cover del sistema modulare TECEloop.

Cover di rivestimento non compresa nella dotazione.



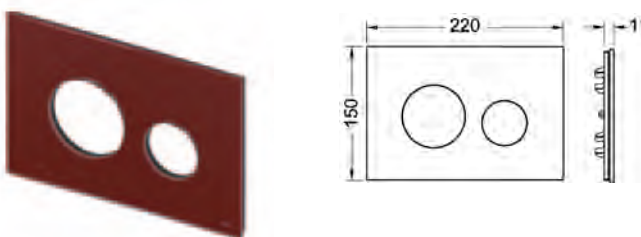
WG 904 | RG 3

Denominazione	Colore	Cod.	No USGRS	UF 1	UF 2	UF 3	CHF/pz.
TECEloop	Tasti bianchi	9240663	875 137	1 pz.	10 pz.	--	57.10
TECEloop	Tasti bianchi antibatterici	9240664	875 137	1 pz.	10 pz.	--	57.10
TECEloop	Tasti cromati satinati	9240665	875 137	1 pz.	10 pz.	--	57.10
TECEloop	Tasti cromati lucidi	9240666	875 137	1 pz.	10 pz.	--	80.40
TECEloop	Tasti neri	9240667	875 137	1 pz.	10 pz.	--	115.00
TECEloop	Tasti dorati	9240668	875 137	1 pz.	10 pz.	--	115.00
TECEloop	Tasti acciaio con spazzolatura circolare satinato (con trattamento anti-impronta)	9240669	875 137	1 pz.	10 pz.	--	115.00
TECEloop	Tasti pergamon	9240684	875 137	1 pz.	10 pz.	--	57.10

Cover per placca di comando per WC TECEloop

Cover per placche di comando TECEloop con azionamento frontale o dall'alto, per l'uso in combinazione con la pulsantiera di comando del sistema modulare TECEloop.

Pulsantiera di comando non compresa nella dotazione.



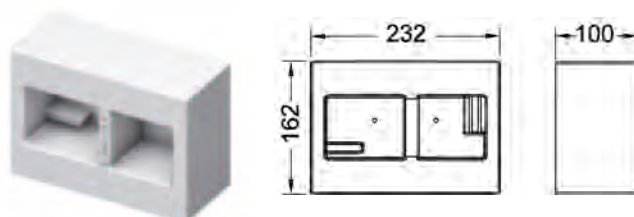
WG 904 | RG 3

Denominazione	Colore	adatta per	Cod.	No USGRS	UF 1	UF 2	UF 3	CHF/pz.
TECEloop	Cristallo verde menta		9240670	875 138	1 pz.	10 pz.	--	169.00
TECEloop	Cristallo bianco	Emco	9240671	875 138	1 pz.	10 pz.	--	169.00
TECEloop	Cristallo verde asis	Emco	9240672	875 138	1 pz.	10 pz.	--	169.00
TECEloop	Cristallo arancione		9240673	875 138	1 pz.	10 pz.	--	169.00
TECEloop	Cristallo nero	Alape e Emco	9240674	875 138	1 pz.	10 pz.	--	169.00
TECEloop	Ardesia		9240675	875 138	1 pz.	10 pz.	--	255.00
TECEloop	Cristallo grigio-argento	Alape	9240676	875 138	1 pz.	10 pz.	--	169.00
TECEloop	Cristallo blu-grigio		9240677	875 138	1 pz.	10 pz.	--	169.00
TECEloop	Cristallo caffè		9240678	875 138	1 pz.	10 pz.	--	169.00
TECEloop	Cristallo rubino	Alape	9240679	875 138	1 pz.	10 pz.	--	169.00
TECEloop	Cristallo avorio	Alape	9240680	875 138	1 pz.	10 pz.	--	169.00
TECEloop	Cristallo a specchio		9240683	875 138	1 pz.	10 pz.	--	169.00
TECEloop	Cristallo verde erba	Burgbad	9240685	875 138	1 pz.	10 pz.	--	169.00

Protezione della struttura rustica per montaggio a filo parete

In caso di prima installazione vi preghiamo di contattare in ogni caso il servizio di montaggio TECE 052 672 62 23!

Protezione maggiorata della struttura rustica per la preparazione del montaggio del telaio di montaggio per placche di comando per WC.



Attenzione:

Spessore minimo dell'intonaco 25 mm!

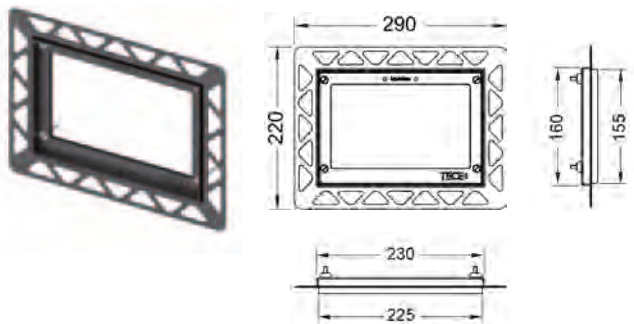
WG 903 | RG 3

Denominazione	Cod.	No USGRS	UF 1	CHF/pz.
Protezione della struttura rustica per montaggio a filo parete	9030029	875 171	1 pz.	22.10

Telaio di montaggio per WC per installazione a filo parete

In caso di prima installazione vi preghiamo di contattare in ogni caso il servizio di montaggio TECE 052 672 62 23!

Set di montaggio per l'installazione a filo parete delle placche di comando per WC TECEloop Cristallo e TECESquare Cristallo e per l'installazione di TECESquare Metallo (spessore del rivestimento 2 mm). Telaio per piastrelle regolabile in profondità per rivestimenti della parete da 5 a 18 mm (con perni di regolazione 9820181 da 18 a 33 mm). Incl. utensile di smontaggio per placca di comando (maniglie a staffa cod. 9820180).



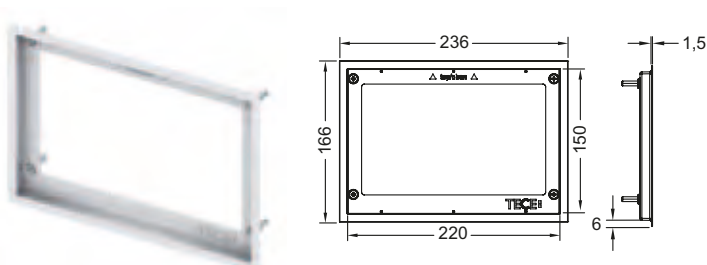
Telaio di montaggio necessario per il montaggio in struttura rustica!

WG 904 | RG 3

Denominazione	Cod.	No USGRS	UF 1	UF 2	UF 3	CHF/pz.
Telaio metallo	9240644	875 146	1 pz.	20 pz.	--	159.00

Cornice per telaio di montaggio per WC

Cornice riparatrice in metallo per placche a filo parete. Per copertura di bordi di piastrelle irregolari. Telaio per piastrelle regolabile in profondità per rivestimenti della parete da 5 a 18 mm (con perni di regolazione 9820181 da 18 a 33 mm).



WG 904 | RG 3

Denominazione	Colore	Cod.	No USGRS	UF 1	UF 2	CHF/pz.
Cornice in metallo	Lucido	9240645	875 147	1 pz.	10 pz.	169.00
Cornice in metallo	Satinato	9240643	875 147	1 pz.	10 pz.	169.00



Placche di comando TECESquare Metallo con tecnologia a doppio scarico – eleganza in puro acciaio. Una struttura extra-piatta e due sottili fessure caratterizzano queste placche dal design minimalista. Dotate di una speciale tecnica basculante, e nella variante in acciaio di un rivestimento protettivo resistente all'attrito contro le impronte digitali, queste placche garantiscono un bagno dal design moderno e dall'aspetto sempre perfetto.

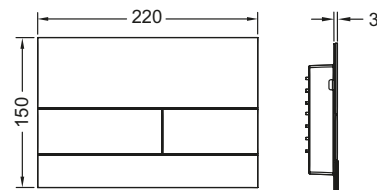
TECEsquare II Metallo - Placca di comando per tecnologia a doppio scarico

Placca di comando per cassetta di scarico TECE, ad azionamento frontale o dall'alto. Comando extra-piatto in metallo con due tasti di comando basculanti molleggiati. Aste di azionamento, materiale di fissaggio e utensile di smontaggio inclusi. Compatibile con alloggiamento per pastiglie di pulizia.

220 x 170 x 2 mm

Funzione telaio di montaggio per WC già integrata nel prodotto, ovvero per l'installazione non è più necessario un telaio di montaggio.

Nota:
rivestimento murale minimo per pareti in muratura 30 mm!



WG 904 | RG 3

Denominazione	Colore	Cod.	No USGRS	UF 1	UF 2	UF 3	CHF/pz.
TECEsquare II	Acciaio inox satinato (con trattamento anti-impronta)	9240830	875 145	1 pz.	10 pz.	--	448.00
TECEsquare II	Cromato lucido	9240831	875 145	1 pz.	10 pz.	--	490.00
TECEsquare II	Bianco	9240832	875 145	1 pz.	10 pz.	--	448.00



Placca di comando per orinatoio TECEsquare Metallo, incl. cartuccia

In caso di prima installazione vi preghiamo di contattare in ogni caso il servizio di montaggio TECE 052 672 62 23!

Set montaggio di precisione per alloggiamento valvola di scarico a pressione TECE

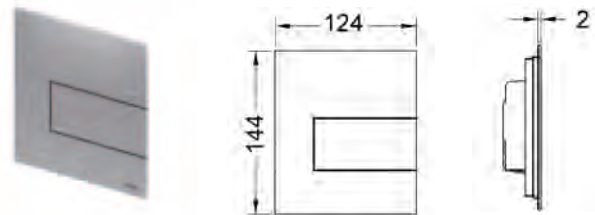
Valvola di scarico a pressione classe 1,5 e 4 (DIN EN 12541)

Volume di risciacquo impostabile su 1, 2 o 4 litri. Utilizzabile con pressione del flusso minima di 0,5 bar.

Composta da:

- cartuccia con sistema automatico di pulizia ugello
- placca in metallo di comando particolarmente piatta, spessore del rivestimento 2 mm
- asta di azionamento e materiale di fissaggio

124 x 144 x 2 mm



Nota importante:

Per l'installazione a filo parete è obbligatorio ordinare a parte il telaio per orinatoio (cod. 9242647)!

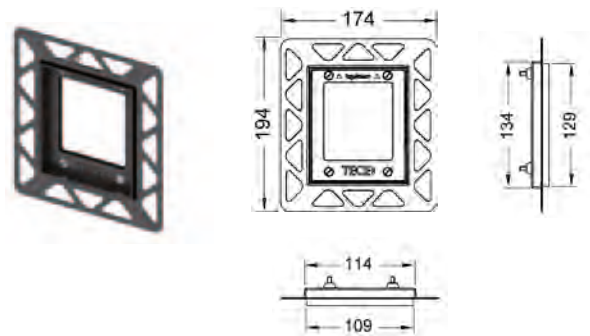
WG 904 | RG 3

Denominazione	Colore	Cod.	UF 1	UF 2	UF 3	CHF/pz.
TECEsquare	Acciaio inox satinato (con trattamento anti-impronta)	9242810	1 pz.	15 pz.	--	454.00
TECEsquare	Cromato lucido	9242811	1 pz.	15 pz.	--	454.00
TECEsquare	bianco	9242812	1 pz.	15 pz.	--	454.00

Telaio per il montaggio degli orinatoio a filo parete

Set di montaggio per l'installazione a filo parete delle placche di comando per orinatoio TECEloop/TECEsquare Cristallo e per l'installazione di TECEsquare Metallo in una costruzione a secco. Telaio per piastrelle regolabile in profondità per rivestimenti della parete da 5 a 18 mm (con perni di regolazione 9820181 da 18 a 33 mm).

Incl. utensile di smontaggio per placca di comando.



Necessario per il montaggio in struttura rustica.

WG 904 | RG 3

Denominazione	Cod.	No USGRS	UF 1	UF 2	UF 3	CHF/pz.
Telaio cromato lucido	9242649	814 375	1 pz.	10 pz.	--	92.00

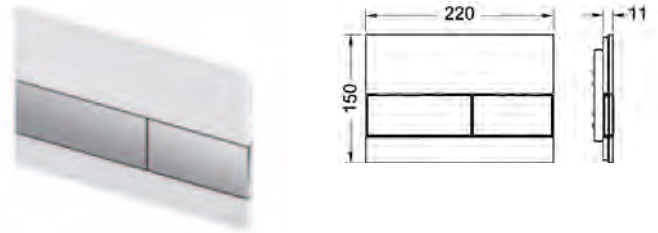


Placca di comando per WC TECEsquare Cristallo per tecnologia a doppio scarico

Placca di comando per cassetta di scarico TECE, ad azionamento frontale o dall'alto. Placca di comando piatta in cristallo con due pulsanti di comando basculanti molleggiati. Adatta per l'installazione a filo parete con telaio di montaggio per WC per installazione a filo.

220 x 150 x 11 mm

Per l'installazione a filo parete è necessario ordinare separatamente il telaio di montaggio!



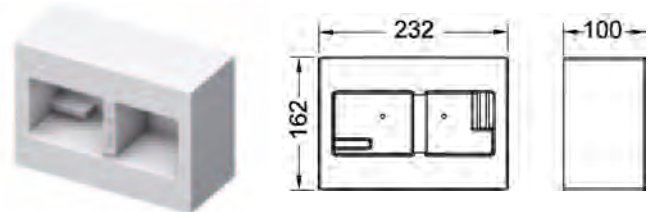
WG 904 | RG 3

Denominazione	Colore	Cod.	No USGRS	UF 1	UF 2	UF 3	CHF/pz.
TECEsquare	Cristallo bianco, tasti bianchi	9240800	875 140	1 pz.	10 pz.	--	274.00
TECEsquare	Cristallo bianco, tasti acciaio satinato	9240801	875 140	1 pz.	10 pz.	--	274.00
TECEsquare	Cristallo bianco, tasti cromati lucidi	9240802	875 140	1 pz.	10 pz.	--	274.00
TECEsquare	Cristallo verde, tasti bianchi	9240803	875 140	1 pz.	10 pz.	--	274.00
TECEsquare	Cristallo verde, tasti acciaio satinato	9240804	875 140	1 pz.	10 pz.	--	274.00
TECEsquare	Cristallo verde, tasti cromati lucidi	9240805	875 140	1 pz.	10 pz.	--	274.00
TECEsquare	Cristallo nero, tasti acciaio satinato	9240806	875 140	1 pz.	10 pz.	--	274.00
TECEsquare	Cristallo nero, tasti cromati lucidi	9240807	875 140	1 pz.	10 pz.	--	274.00
TECEsquare	Cristallo nero, tasti oro	9240808	875 140	1 pz.	10 pz.	--	274.00
TECEsquare	Cristallo nero, tasti neri	9240809	875 140	1 pz.	10 pz.	--	274.00

Protezione della struttura rustica per montaggio a filo parete

Protezione maggiorata della struttura rustica per la preparazione del montaggio del telaio di montaggio per placche di comando per WC.

Spessore minimo dell'intonaco 25 mm!



WG 903 | RG 3

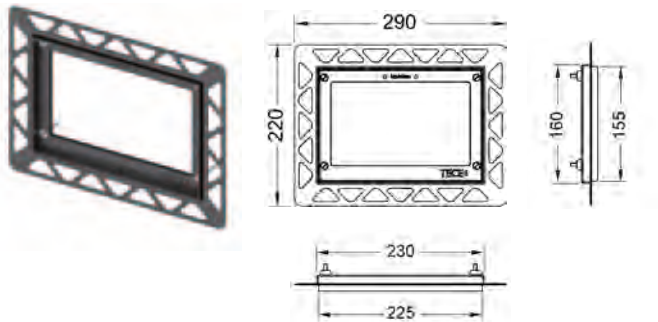
Denominazione	Cod.	No USGRS	UF 1	CHF/pz.
Protezione della struttura rustica per montaggio a filo parete	9030029	875 171	1 pz.	22.10

Telaio di montaggio per WC per installazione a filo parete

In caso di prima installazione vi preghiamo di contattare in ogni caso il servizio di montaggio TECE 052 672 62 23!

Set di montaggio per l'installazione a filo parete delle placche di comando per WC TECEloop Cristallo e TECEsquare Cristallo e per l'installazione di TECEsquare Metallo (spessore del rivestimento 2 mm). Telaio per piastrelle regolabile in profondità per rivestimenti della parete da 5 a 18 mm (con perni di regolazione 9820181 da 18 a 33 mm). Incl. utensile di smontaggio per placca di comando (maniglie a staffa cod. 9820180).

Telaio di montaggio necessario per il montaggio in struttura rustica!



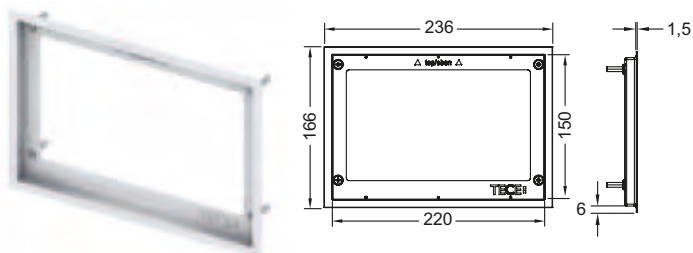
WG 904 | RG 3

Denominazione	Cod.	No USGRS	UF 1	UF 2	UF 3	CHF/pz.
Telaio metallo	9240644	875 146	1 pz.	20 pz.	--	159.00

TECESquare – Placche di comando

Cornice per telaio di montaggio per WC

Cornice riparatrice in metallo per placche a filo parete. Per copertura di bordi di piastrelle irregolari. Telaio per piastrelle regolabile in profondità per rivestimenti della parete da 5 a 18 mm (con perni di regolazione 9820181 da 18 a 33 mm).



WG 904 | RG 3

Denominazione	Colore	Cod.	No USGRS	UF 1	UF 2	CHF/pz.
Cornice in metallo	Lucido	9240645	875 147	1 pz.	10 pz.	169.00
Cornice in metallo	Satinato	9240643	875 147	1 pz.	10 pz.	169.00

Placca di comando per orinatoio TECESquare Cristallo, incl. cartuccia

In caso di prima installazione vi preghiamo di contattare in ogni caso il servizio di montaggio TECE 052 672 62 23!

Set montaggio di precisione per alloggiamento valvola di scarico a pressione TECE

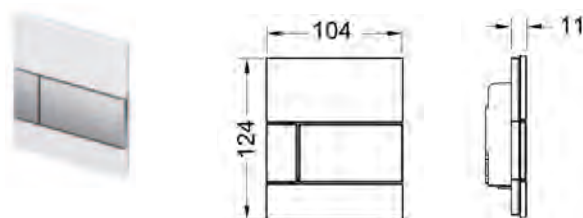
Valvola di scarico a pressione classe 1,5 e 4 (DIN EN 12541)
Volume di risciacquo impostabile su 1, 2 o 4 litri. Utilizzabile con pressione del flusso minima di 0,5 bar.

Composta da:

- cartuccia con sistema automatico di pulizia ugello
- placca di comando piatta in vetro
- asta di azionamento e materiale di fissaggio

Adatto per l'installazione a filo parete con telaio di montaggio per orinatoio

104 x 124 x 11 mm



WG 904 | RG 3

Denominazione	Colore	Cod.	UF 1	UF 2	UF 3	CHF/pz.
TECESquare	Cristallo bianco, tasto bianco	9242800	1 pz.	15 pz.	--	343.00
TECESquare	Cristallo bianco, tasto acciaio satinato (con trattamento anti-impronta)	9242801	1 pz.	15 pz.	--	343.00
TECESquare	Cristallo bianco, tasto cromato lucido	9242802	1 pz.	15 pz.	--	343.00
TECESquare	Cristallo verde menta, tasto bianco	9242803	1 pz.	15 pz.	--	343.00
TECESquare	Cristallo verde menta, tasto acciaio satinato (con trattamento anti-impronta)	9242804	1 pz.	15 pz.	--	343.00
TECESquare	Cristallo verde menta, tasto cromato lucido	9242805	1 pz.	15 pz.	--	343.00
TECESquare	Cristallo nero, tasto acciaio satinato (con trattamento anti-impronta)	9242806	1 pz.	15 pz.	--	343.00
TECESquare	Cristallo nero, tasto cromo lucido	9242807	1 pz.	15 pz.	--	343.00
TECESquare	Cristallo nero, tasto oro	9242808	1 pz.	15 pz.	--	343.00
TECESquare	Cristallo nero, tasto nero	9242809	1 pz.	15 pz.	--	343.00

Telaio per il montaggio degli orinatoi a filo parete

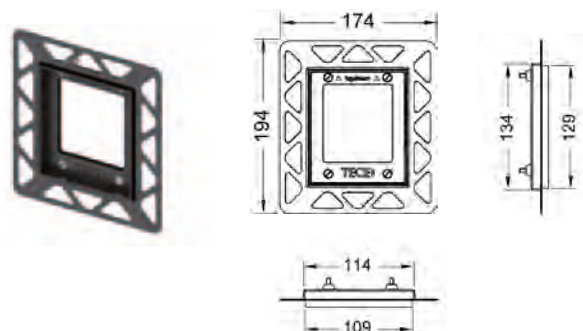
Set di montaggio per l'installazione a filo parete delle placche di comando per orinatoio TECEloop/TECESquare Cristallo e per l'installazione di TECESquare Metallo in una parete a secco. Telaio per piastrelle regolabile in profondità per rivestimenti della parete da 5 a 18 mm (con perni di regolazione 9820181 da 18 a 33 mm).

Incl. utensile di smontaggio per placca di comando.

Necessario per il montaggio in struttura rustica.

WG 904 | RG 3

Denominazione	Cod.	No USGRS	UF 1	UF 2	UF 3	CHF/pz.
Telaio cromato lucido	9242649	814 375	1 pz.	10 pz.	--	92.00





Placche di comando TECE – Realizzazioni speciali

Placca di comando per WC TECEloop confezionata per tecnologia a doppio scarico



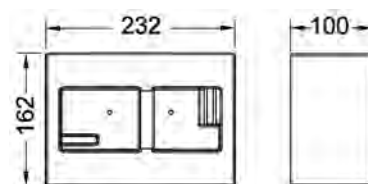
WG 904 | RG –

Denominazione	Cod.	UF 1	CHF/pz.
Placca di comando per WC TECEloop confezionata	Disponibile a richiesta	1 pz.	990.00
Telaio per placca di comando per WC TECEloop confezionata	Disponibile a richiesta	1 pz.	490.00

Protezione della struttura rustica per montaggio a filo parete

Protezione maggiorata della struttura rustica per la preparazione del montaggio del telaio di montaggio per placche di comando per WC.

Spessore minimo dell'intonaco 25 mm!



WG 903 | RG 3

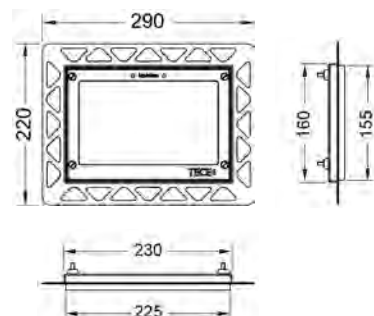
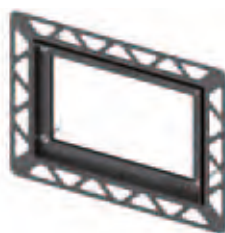
Denominazione	Cod.	No USGRS	UF 1	CHF/pz.
Protezione della struttura rustica per montaggio a filo parete	9030029	875 171	1 pz.	22.10

Telaio di montaggio per WC per installazione a filo parete

In caso di prima installazione vi preghiamo di contattare in ogni caso il servizio di montaggio TECE 052 672 62 23!

Set di montaggio per l'installazione a filo parete delle placche di comando per WC TECEloop Cristallo e TECESquare Cristallo e per l'installazione di TECESquare Metallo (spessore del rivestimento 2 mm). Telaio per piastrelle regolabile in profondità per rivestimenti della parete da 5 a 18 mm (con perni di regolazione 9820181 da 18 a 33 mm). Incl. utensile di smontaggio per placca di comando (maniglie a staffa cod. 9820180).

Telaio di montaggio necessario per il montaggio in struttura rustica!

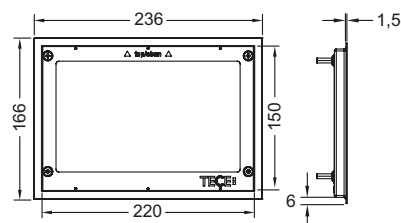


WG 904 | RG 3

Denominazione	Cod.	No USGRS	UF 1	UF 2	UF 3	CHF/pz.
Telaio metallo	9240644	875 146	1 pz.	20 pz.	--	159.00

Cornice per telaio di montaggio per WC

Cornice riparatrice in metallo per placche a filo parete. Per copertura di bordi di piastrelle irregolari. Telaio per piastrelle regolabile in profondità per rivestimenti della parete da 5 a 18 mm (con perni di regolazione 9820181 da 18 a 33 mm).



WG 904 | RG 3

Denominazione	Colore	Cod.	No USGRS	UF 1	UF 2	CHF/pz.
Cornice in metallo	Lucido	9240645	875 147	1 pz.	10 pz.	169.00
Cornice in metallo	Satinato	9240643	875 147	1 pz.	10 pz.	169.00

Placca di comando per orinatoio TECEloop confezionata



WG 904 | RG –

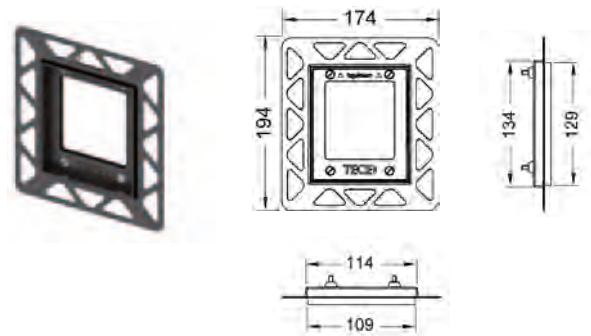
Denominazione	Cod.	UF 1	CHF/pz.
Placca di comando per orinatoio TECEloop confezionata	Disponibile a richiesta	1 pz.	990.00
Cornice per placca di comando per orinatoio confezionata	Disponibile a richiesta	1 pz.	490.00

Telaio per il montaggio degli orinatoi a filo parete

Set di montaggio per l'installazione a filo parete delle placche di comando per orinatoio TECEloop/TECEsquare Cristallo e per l'installazione di TECEsquare Metallo in una parete a secco. Telaio per piastrelle regolabile in profondità per rivestimenti della parete da 5 a 18 mm (con perni di regolazione 9820181 da 18 a 33 mm).

Incl. utensile di smontaggio per placca di comando.

Necessario per il montaggio in struttura rustica.

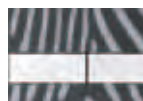


WG 904 | RG 3

Denominazione	Cod.	No USGRS	UF 1	UF 2	UF 3	CHF/pz.
Telaio cromato lucido	9242649	814 375	1 pz.	10 pz.	--	92.00

Placche di comando TECE – Realizzazioni speciali

Placca di comando per WC TECESquare confezionata per tecnologia a doppio scarico



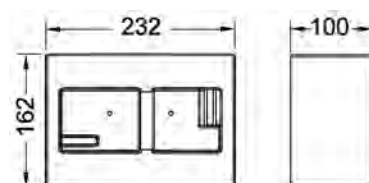
WG 904 | RG –

Denominazione	Cod.	UF 1	CHF/pz.
Placca di comando per WC TECESquare confezionata	Disponibile a richiesta	1 pz.	990.00
Cornice per placca di comando per WC TECESquare confezionata	Disponibile a richiesta	1 pz.	490.00

Protezione della struttura rustica per montaggio a filo parete

Protezione maggiorata della struttura rustica per la preparazione del montaggio del telaio di montaggio per placche di comando per WC.

Spessore minimo dell'intonaco 25 mm!



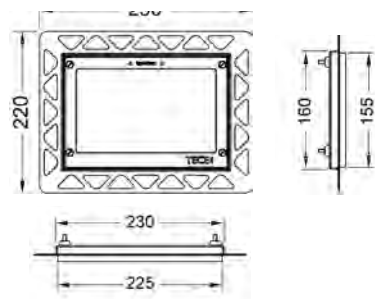
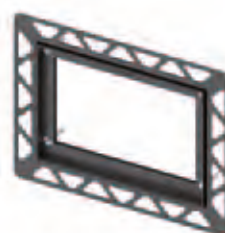
WG 903 | RG 3

Denominazione	Cod.	No USGRS	UF 1	CHF/pz.
Protezione della struttura rustica per montaggio a filo parete	9030029	875 171	1 pz.	22.10

Telaio di montaggio per WC per installazione a filo parete

Set di montaggio per l'installazione a filo parete delle placche di comando per WC TECESquare Cristal e TECESquare Cristal e per l'installazione di TECESquare Metallo (spessore del rivestimento 2 mm). Telaio per piastrelle regolabile in profondità per rivestimenti della parete da 5 a 18 mm (con perni di regolazione 9820181 da 18 a 33 mm). Incl. utensile di smontaggio per placca di comando. (Maniglie a staffa cod. 9820180).

Telaio di montaggio necessario per il montaggio in struttura rustica!

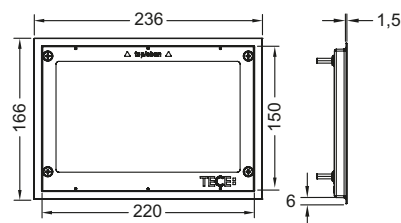


WG 904 | RG 3

Denominazione	Cod.	No USGRS	UF 1	UF 2	UF 3	CHF/pz.
Telaio metallo	9240644	875 146	1 pz.	20 pz.	--	159.00

Cornice per telaio di montaggio per WC

Cornice riparatrice in metallo per placche a filo parete. Per copertura di bordi di piastrelle irregolari. Telaio per piastrelle regolabile in profondità per rivestimenti della parete da 5 a 18 mm (con perni di regolazione 9820181 da 18 a 33 mm).



WG 904 | RG 3

Denominazione	Colore	Cod.	No USGRS	UF 1	UF 2	CHF/pz.
Cornice in metallo	Lucido	9240645	875 147	1 pz.	10 pz.	169.00
Cornice in metallo	Satinato	9240643	875 147	1 pz.	10 pz.	169.00

Placca di comando per orinatoio TECESquare confezionata



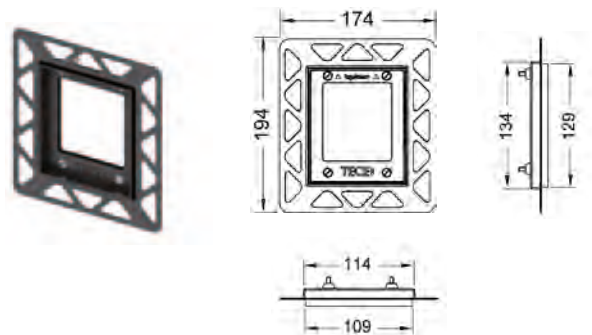
WG 904 | RG –

Denominazione	Cod.	UF 1	CHF/pz.
Placca di comando per orinatoio TECESquare confezionata	Disponibile a richiesta	1 pz.	990.00
Cornice per placca di comando per orinatoio TECESquare confezionata	Disponibile a richiesta	1 pz.	490.00

Telaio per il montaggio degli orinatoi a filo parete

Set di montaggio per l'installazione a filo parete delle placche di comando per orinatoio TECEloop/TECESquare Cristallo e per l'installazione di TECESquare Metallo in una parete a secco. Telaio per piastrelle regolabile in profondità per rivestimenti della parete da 5 a 18 mm (con perni di regolazione 9820181 da 18 a 33 mm).

Incl. utensile di smontaggio per placca di comando.



Necessario per il montaggio in struttura rustica.

WG 904 | RG 3

Denominazione	Cod.	No USGRS	UF 1	UF 2	UF 3	CHF/pz.
Telaio cromato lucido	9242649	814 375	1 pz.	10 pz.	--	92.00



TECElux Mini è una placca di comando in cristallo con azionamento elettronico del risciacquo. Un sensore rileva la presenza di una persona nei pressi del WC: solo in tal caso i contorni del sensore si illuminano in trasparenza dietro la lastra in cristallo priva di fessure. Il risciacquo viene attivato sfiorando o toccando leggermente i pulsanti. La placca in cristallo di sicurezza sporge pochissimo dalla parete. Con il telaio di montaggio è inoltre possibile integrarla a filo parete.

Lastra in cristallo TECElux con comandi elettronici "sen-Touch"

Placca di comando elettronica Touch per cassette di scarico TECE ad azionamento frontale e altezza di azionamento di ca. 1 m. Placca di comando piatta in cristallo incl. materiale di fissaggio e motore di azionamento. Adatto per il montaggio a filo parete. Compatibile con Funzione del sistema "sen-Touch": Il sensore rileva l'utente quando si avvicina, illuminando automaticamente i contorni dei pulsanti di comando. L'attivazione dello scarico avviene sfiorando i tasti o senza contatto. Grazie alla possibilità di programmazione con il telecomando TECElux Mini (cod. 9240971) è possibile adattare l'elettronica alle esigenze individuali.

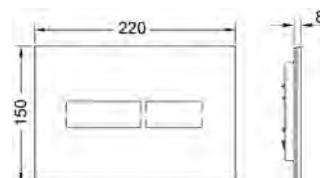
Funzioni programmabili:

- campo di rilevamento del sensore
- risciacquo igienico
- tempo di attivazione
- funzione di pulizia
- intensità dell'illuminazione del display

Ordinare separatamente:

- trasformatore TECElux Mini incl. cavo di collegamento (cod. 9240970)
- telaio per il montaggio delle placche a filo parete

NOVITÀ



Placche TECE

WG 904 | RG 3

Denominazione	Colore	Cod.	No USGRS	UF 1	CHF/pz.
TECElux Mini	Cristallo bianco	9240960	NOVITÀ 875 148	1 pz.	494.00
TECElux Mini	Cristallo nero	9240961	NOVITÀ 875 148	1 pz.	549.00

Trasformatore TECElux Mini incl. cavo di collegamento

Trasformatore per l'allacciamento elettrico della placca di comando TECElux Mini. Per il montaggio ad incasso con un diametro di 60 mm e una profondità di 63 mm. Tensione di alimentazione elettrica da 230 V, uscita 12 V DC.

NOVITÀ



WG 904 | RG 3

Cod.	UF 1	CHF/pz.
9240970	NOVITÀ 1 pz.	98.80

TECElux Mini - protezione antifurto

Avvitamento nascosto per protezione antifurto di TECElux Mini.

NOVITÀ



WG 904 | RG 3

Cod.	UF 1	CHF/pz.
9820354	NOVITÀ 1 pz.	18.10

TECElux Mini telecomando di programmazione

Telecomando per la programmazione dell'elettronica di TECElux Mini. Funzioni programmabili: Distanza di rilevamento, risciacquo igienico, tempo di attivazione, funzione di pulizia e luminosità del display.

NOVITÀ



WG 904 | RG 3

Cod.	UF 1	CHF/pz.
9240971	NOVITÀ 1 pz.	30.60



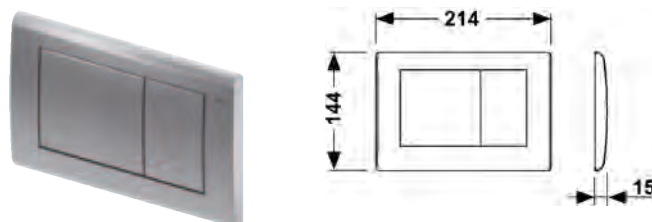
Le placche di comando TECEplanus in acciaio inossidabile sono robuste, antivandalismo, disponibili con tecnologia a scarico singolo e doppio e ideali per elevate sollecitazioni. Una vite a scomparsa ne assicura inoltre la protezione dal furto. Per questo motivo sono ideali in locali sanitari pubblici, ristoranti od hotel. Le dimensioni compatte e il design elegante le rendono idonee ad ogni ambiente. Ovviamente compatibile con tutte le cassette di scarico TECE.

Placca di comando per WC TECEplanus per tecnologia a doppio scarico

A copertura della placca di comando in acciaio per cassetta di scarico TECE, ad azionamento frontale o dall'alto. Fine corsa con guarnizioni in gomma su entrambi i lati. Aste di azionamento e materiale di fissaggio inclusi.

Compatibile con l'alloggiamento del contenitore per pastiglie igienizzanti (solo con cassetta da 13 cm).

214 x 144 x 15 mm



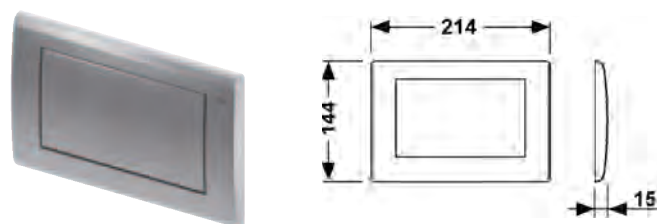
WG 904 | RG 3

Denominazione	Colore	Cod.	No USGRS	UF 1	UF 2	UF 3	CHF/pz.
TECEplanus	Acciaio inox satinato	9240320	875 134	1 pz.	10 pz.	--	99.00
TECEplanus	Cromato lucido	9240321	875 134	1 pz.	10 pz.	--	99.00
TECEplanus	Bianco opaco	9240322	875 134	1 pz.	10 pz.	--	80.40
TECEplanus	Bianco lucido	9240324	875 134	1 pz.	10 pz.	--	115.00

Placca di comando per WC TECEplanus per tecnologia a scarico singolo

A copertura della placca di comando in acciaio per cassetta di scarico TECE, ad azionamento frontale o dall'alto. Fine corsa con guarnizioni in gomma su entrambi i lati. Asta di azionamento e materiale di fissaggio inclusi.

214 x 144 x 15 mm



WG 904 | RG 3

Denominazione	Colore	Cod.	No USGRS	UF 1	UF 2	UF 3	CHF/pz.
TECEplanus	Acciaio inox satinato	9240310	875 133	1 pz.	10 pz.	--	97.80
TECEplanus	Cromato lucido	9240311	875 133	1 pz.	10 pz.	--	97.80
TECEplanus	Bianco opaco	9240312	875 133	1 pz.	10 pz.	--	68.70
TECEplanus	Bianco lucido	9240314	875 133	1 pz.	10 pz.	--	115.00

Placca di comando per orinatoio TECEplanus, incl. cartuccia

Set montaggio di precisione per alloggiamento valvola di scarico a pressione TECE

Valvola di scarico a pressione classe 1,5 e 4 (DIN EN 12541)

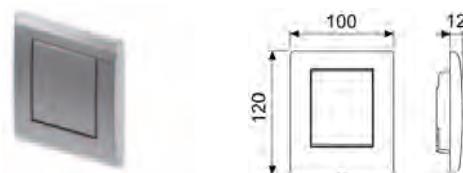
Volume di risciacquo impostabile su 1, 2 o 4 litri

Utilizzabile con pressione del flusso minima di 0,5 bar

Composta da:

- cartuccia con sistema automatico di pulizia ugello
- placca di comando in acciaio avvitabile
- asta di azionamento e materiale di fissaggio

100 x 120 x 12 mm



WG 904 | RG 3

Denominazione	Colore	Cod.	No USGRS	UF 1	UF 2	UF 3	CHF/pz.
TECEplanus	Acciaio inox satinato	9242310	814 372	1 pz.	15 pz.	--	173.00
TECEplanus	Cromato lucido	9242311	814 372	1 pz.	15 pz.	--	173.00
TECEplanus	Bianco opaco	9242312	814 372	1 pz.	15 pz.	--	173.00
TECEplanus	Bianco lucido	9242314	814 372	1 pz.	15 pz.	--	173.00



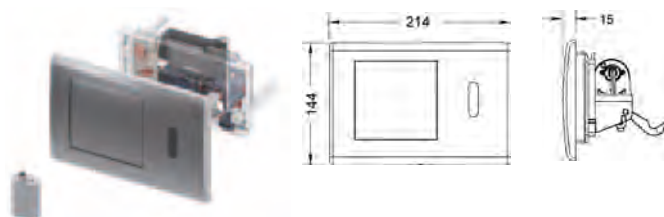
Elettroniche per WC e orinatoio di TECE – in acciaio inossidabile satinato, cromato lucido o bianco sulla base delle placche di comando TECEplanus. Per gli usi più diversi: queste placche di comando con fissaggi antivandalismo sono dotate di sensore a infrarossi. Che consente un'igienica attivazione a distanza del risciacquo del WC e dell'orinatoio.

Elettronica per WC TECEplanus con sensore IR, batteria da 6 V

Per l'attivazione a distanza del risciacquo di cassette di scarico TECE. Adatta per tutte le cassette di scarico TECE ad azionamento frontale e altezza di azionamento di circa 1 m.

Composta da:

- sensore a infrarossi autofocus con due aree di rilevamento, per il rilevamento di persone sedute o in piedi
- placca di comando in acciaio per l'azionamento manuale del risciacquo opzionale
- alloggiamento batteria a tenuta stagna, incl. batteria al litio tipo 2CR5, 6 V DC
- dispositivo elettrico di sollevamento con servomotore completamente montato su cavalletto di azionamento
- volume di risciacquo completo impostabile su 6 o 9 litri
- asta di azionamento e materiale di fissaggio



WG 904 | RG 3

Denominazione	Colore	Cod.	No USGRS	UF 1	UF 2	UF 3	CHF/pz.
TECEplanus	Acciaio inox satinato	9240350	814 391	1 pz.	--	--	814.00
TECEplanus	Cromato lucido	9240351	814 391	1 pz.	--	--	814.00
TECEplanus	Bianco lucido	9240361	814 391	1 pz.	--	--	814.00

Elettronica per WC TECEplanus con sensore IR, rete 230/12 V

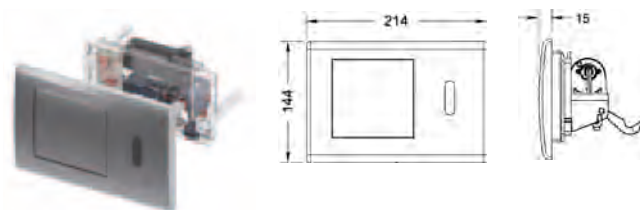
come 9240350/9240351

ma con

- allacciamento alla rete tramite trasformatore esterno 230/12 V (non fornito in dotazione)

Ordinare separatamente:

- trasformatore TECEplanus 230/12 V – cod. 9810003 (vedere pagina 95)
- cavo di allacciamento TECEplanus 12 V – cod. 9810004 (vedere pagina 95)



WG 904 | RG 3

Denominazione	Colore	Cod.	No USGRS	UF 1	UF 2	UF 3	CHF/pz.
TECEplanus	Acciaio inox satinato	9240352	814 392	1 pz.	--	--	814.00
TECEplanus	Cromato lucido	9240353	814 392	1 pz.	--	--	814.00
TECEplanus	Bianco lucido	9240362	814 392	1 pz.	--	--	814.00

TECEplanus – Sistemi elettronici di risciacquo

Attivazione a distanza per WC TECEplanus radio per maniglioni di sicurezza, batteria da 6 V

Comando a distanza per cassette di scarico TECE, adatto per bagni senza barriere architettoniche. Attivazione tramite un pulsante posto sul maniglione di sicurezza. Adatto per tutte le cassette di scarico TECE ad azionamento frontale.

Azionamento del risciacquo manuale tramite la placca di comando a scarico singolo opzionale

Adatta per maniglioni di sicurezza con attivazione via radio:

- HEWI serie LifeSystem maniglioni di sicurezza 802.50.. con set di espansione HEWI 802.50.060R (destra) o HEWI 802.50.060L (sinistra)
- HEWI serie 801 maniglioni di sicurezza 801.50., con set di espansione HEWI 801.50.060
- HEWI serie 805 maniglioni di sicurezza 805.50., con set di espansione HEWI 801.50.060
- KEUCO Plan Care 34903 e 34905 con attivazione via radio

Composta da:

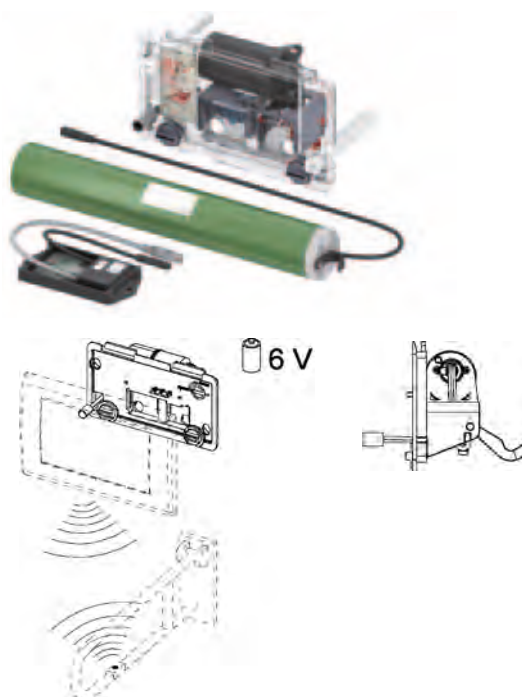
- ricevitore radio a batteria installabile in seguito
- dispositivo elettrico di sollevamento con servomotore completamente montato su cavalletto di azionamento
- volume di risciacquo completo impostabile su 4,5, 6, 7,5 e 9 litri
- alloggiamento batteria a tenuta stagna per l'installazione nella cassetta di scarico
- 4 batterie tipo Mono/D/LR20

Ordinare separatamente:

- placca di comando a scarico singolo, ad es. TECEplanus Acciaio, cod.: 9240310 (vedere pagina 89)

WG 904 | RG 3

Denominazione	Cod.	UF 1	UF 2	UF 3	CHF/pz.
Attivazione a distanza per WC TECEplanus radio	9240354	1 pz.	--	--	1'163.00



Attivazione a distanza per WC TECEplanus radio per maniglioni di sicurezza, rete 230/12 V

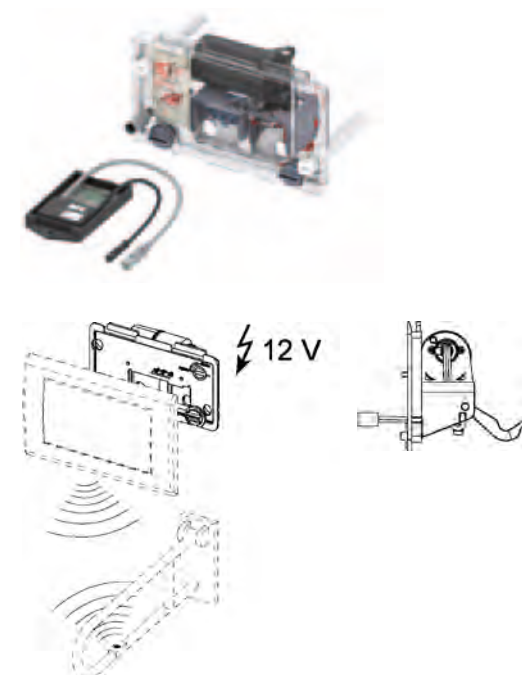
Come 9240354, ma per allacciamento alla rete tramite trasformatore esterno 230/12 V (trasformatore non fornito in dotazione).

Ordinare separatamente:

- trasformatore TECEplanus 230/12 V – cod.: 9810003 (vedere pagina 95)
- cavo di allacciamento TECEplanus 12 V – cod.: 9810004 (vedere pagina 95)
- placca di comando a scarico singolo, ad es. TECEplanus Acciaio, cod.: 9240310 (vedere pagina 89)

WG 904 | RG 3

Denominazione	Cod.	UF 1	UF 2	UF 3	CHF/pz.
Attivazione a distanza per WC TECEplanus radio	9240355	1 pz.	--	--	1'163.00



Attivazione a distanza per WC TECEplanus per pulsante elettrico via cavo, batteria da 6 V

Per costruzioni senza barriere architettoniche, per l'attivazione a distanza di cassette di scarico TECE tramite tasto elettrico posto sul maniglione di sicurezza o alla parete. Adatto per tutte le cassette di scarico TECE (13 cm) ad azionamento frontale.

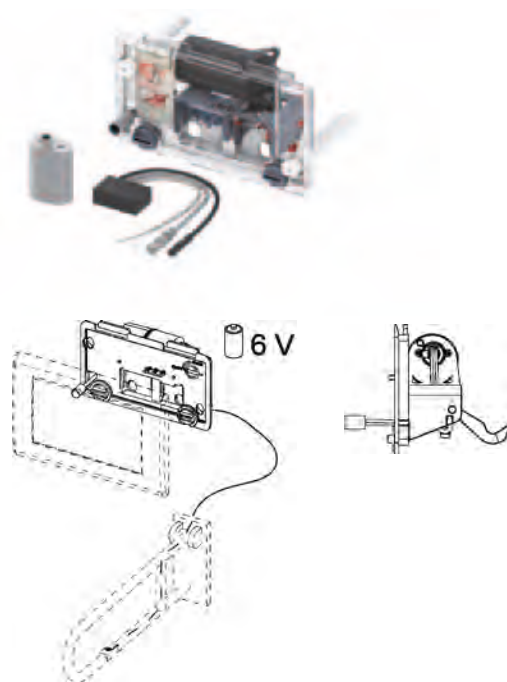
Azionamento del risciacquo manuale tramite la placca di comando a scarico singolo opzionale (non fornita in dotazione).

Composta da:

- dispositivo di sollevamento a batteria, installabile in seguito, con servomotore completamente montato su cavalletto di azionamento
- volume di risciacquo completo impostabile su 4,5, 6, 7,5 e 9 litri
- alloggiamento batteria a tenuta stagna, incl. batteria al litio tipo 2CR5, 6 V DC

Ordinare separatamente:

- placca di comando a scarico singolo, ad es. TECEplanus Acciaio, cod.: 9240310 (vedere pagina 89)



WG 904 | RG 3

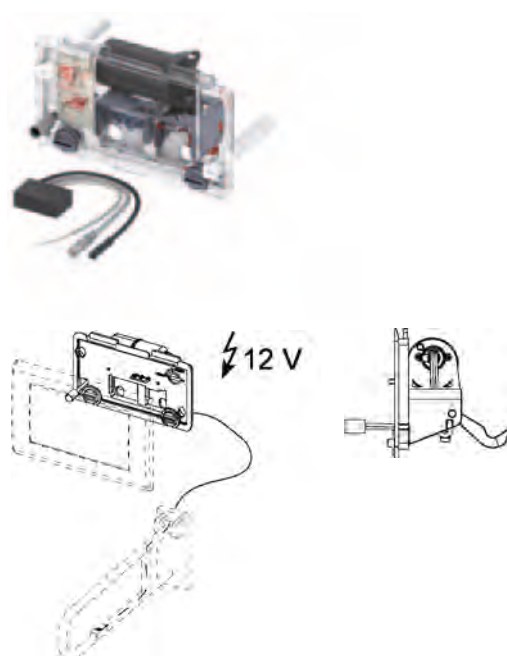
Denominazione	Cod.	UF 1	UF 2	UF 3	CHF/pz.
Attivazione a distanza TECEplanus per WC per pulsante elettrico via cavo	9240356	1 pz.	--	--	581.00

Attivazione a distanza per WC TECEplanus per pulsante elettrico via cavo, rete 230/12 V

Come 9240356, ma per allacciamento alla rete tramite trasformatore esterno 230/12 V (trasformatore non fornito in dotazione).

Ordinare separatamente:

- trasformatore TECEplanus 230/12 V – cod.: 9810003 (vedere pagina 95)
- cavo di allacciamento TECEplanus 12 V – cod.: 9810004 (vedere pagina 95)
- placca di comando a scarico singolo, ad es. TECEplanus Acciaio, cod.: 9240310 (vedere pagina 89)



WG 904 | RG 3

Denominazione	Cod.	UF 1	UF 2	UF 3	CHF/pz.
Attivazione a distanza TECEplanus per WC per pulsante elettrico via cavo	9240357	1 pz.	--	--	581.00

TECEplanus – Sistemi elettronici di risciacquo

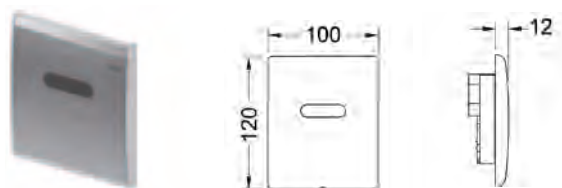
Elettronica TECEplanus orinatoio batteria da 6 V

Set per il montaggio di precisione di dispositivi di risciacquo a distanza a infrarossi, adatto per alloggiamento per valvola di scarico per orinatoio TECE, per pressione di flusso minima di 0,5 bar; tempo di risciacquo, funzione pausa per risparmio idrico, modalità pulizia, prerisciacquo e risciacquo igienico impostabili.

Composta da:

- valvola magnetica con ampio filtro antisporcio
- batteria da 6 V DC
- copertura in metallo avvitabile con area sensore
- materiale di fissaggio
- chiave di programmazione

100 x 120 x 12 mm



WG 904 | RG 3

Denominazione	Colore	Cod.	No USGRS	UF 1	UF 2	UF 3	CHF/pz.
Elettronica TECEplanus orinatoio	Acciaio inox satinato	9242350	814 381	1 pz.	10 pz.	--	814.00
Elettronica TECEplanus orinatoio	Cromato lucido	9242351	814 381	1 pz.	10 pz.	--	814.00
Elettronica TECEplanus orinatoio	Bianco opaco	9242354	814 381	1 pz.	10 pz.	--	814.00
Elettronica TECEplanus orinatoio	Bianco lucido	9242356	814 381	1 pz.	10 pz.	--	814.00

Elettronica TECEplanus orinatoio rete 230/12 V

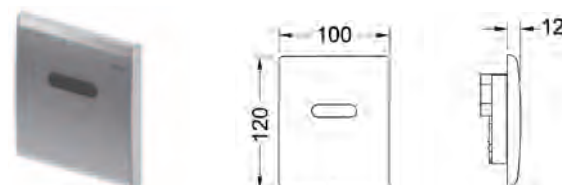
Come 9242350/9242351/9242354

ma con

- allacciamento alla rete tramite trasformatore esterno 230/12 V (non fornito in dotazione)

Ordinare separatamente:

- trasformatore TECEplanus 230/12 V – cod.: 9810003 (vedere pagina 95)
- cavo di allacciamento TECEplanus 12 V – cod.: 9810004 (vedere pagina 95)



WG 904 | RG 3

Denominazione	Colore	Cod.	No USGRS	UF 1	UF 2	UF 3	CHF/pz.
Elettronica TECEplanus orinatoio	Acciaio inox satinato	9242352	814 382	1 pz.	10 pz.	--	814.00
Elettronica TECEplanus orinatoio	Cromato lucido	9242353	814 382	1 pz.	10 pz.	--	814.00
Elettronica TECEplanus orinatoio	Bianco opaco	9242355	814 382	1 pz.	10 pz.	--	814.00
Elettronica TECEplanus orinatoio	Bianco lucido	9242357	814 382	1 pz.	10 pz.	--	814.00

Trasformatore TECEplanus per elettronica con allacciamento alla rete da 230/12 V, WC/orinatoio

Per il montaggio in scatole sotto intonaco standard con Ø 60 mm, collegabili fino a 5 elettroniche per orinatoio e 1 elettronica per WC

Allacciamento elettrico: 230 V

Uscita: 12 V DC



WG 904 | RG 3

Denominazione	Cod.	No USGRS	UF 1	UF 2	UF 3	CHF/pz.
Trasformatore TECEplanus	9810003	814 388	1 pz.	--	--	115.00

Cavo di allacciamento TECEplanus per elettronica con allacciamento alla rete da 12 V, WC/orinatoio

Cavo di allacciamento a due fili: 10 m



WG 904 | RG 3

Denominazione	Cod.	No USGRS	UF 1	UF 2	UF 3	CHF/pz.
Cavo di allacciamento TECEplanus	9810004	814 389	1 pz.	--	--	33.80

Tasto radio TECEplanus

Tasto per installazione successiva per maniglioni di sicurezza, adatto per attivazione radio per WC TECE



WG 904 | RG 3

Denominazione	Cod.	UF 1	UF 2	UF 3	CHF/pz.
Tasto radio TECEplanus	9240360	1 pz.	--	--	581.00



L'apposito vano consente di utilizzare pastiglie igienizzanti nella cassetta di scarico TECE. Le pastiglie igienizzanti vengono inserite attraverso lo sportello aperto in modo semplice nell'apposito contenitore della cassetta di scarico. Nel cestello la pastiglia rilascia i principi attivi e, durante il risciacquo, il sanitario viene pulito e deodorizzato. Tutte le placche TECE e le varianti TECElux possono essere dotate di vano per pastiglie igienizzanti.

Alloggiamento TECE per pastiglie di pulizia

Per l'inserimento di pastiglie per la pulizia del WC nella cassetta di scarico TECE. In combinazione con tutte le placche di comando TECE o le placche in cristallo TECElux, per l'installazione frontale. Adatto per l'installazione a filo nella parete. Installazione successiva possibile per ogni placca di comando TECE.

Spessore minimo del rivestimento (intonaco + piastrelle): 16 mm.

Spessore massimo del rivestimento (intonaco + piastrelle): parete a secco 60 mm, parete in muratura 75 mm

Nota:

non utilizzare pastiglie di pulizia contenenti cloro o altri componenti ossidanti.



WG 904 | RG 3

Cod.	No USGRS	UF 1	UF 2	UF 3	CHF/pz.
9240950	875 172	1 pz.	--	--	47.20

TECNOLOGIA DI SCARICO TECE – LA RUBINETTERIA PER WC A SISTEMA ROTATIVO

Perché il design del bagno dovrebbe essere meno curato quando si tratta di placche per WC? Il sistema rotativo sviluppato da TECE permette di abbinare le placche per WC anche al design delle migliori serie di rubinetteria bagno.

Tutti i rubinetti per WC funzionano come rubinetti di alto pregio con il vantaggio dell'elevato comfort d'uso: invece di premere basta ruotare. Per la prima volta è possibile azionare la doppia funzione di scarico con un solo elemento di controllo.



La rubinetteria per WC – Coordinata con le serie

Il sistema rotativo per WC di TECE viene completato dai vari produttori di rubinetteria con coperture e elementi di comando coordinati con il design della serie di rubinetti.



Marca: **Dornbracht**
adatta a tutta la serie



Marca: **Jado**
Serie: **Lighthouse**



Marca: **Jado**
Serie: **Glance, Geometry, IQ**



Marca: **Oras**
Serie: **Il Bagno Alessi by Oras**

I nostri partner per la
rubinetteria:





TECElux



TECElux

TECE:
Intelligente Haustechnik

TECElux – Descrizione del prodotto



TUTTO A PORTATA DI MANO, ANCHE SE NON SI VEDE

Con TECElux le funzioni utili sono nascoste nella parete. La placca in cristallo di sicurezza sporge dalla parete e copre il vano di ispezione. Qui dietro si nascondono la cassetta di scarico, gli allacciamenti per acqua ed elettricità, la regolazione dell'altezza di seduta ed eventualmente anche il filtro antiodori ceramico.

- 1** Regolazione dell'altezza di seduta: L'altezza è regolabile a piacere – fino a otto centimetri più in alto o in basso.
- 2** Lastra superiore in cristallo con due opzioni: Azionamento manuale del risciacquo con i tasti oppure azionamento elettronico con i sensori.
- 3** Alloggiamento integrato per pastiglie igienizzanti.
- 4** Filtro antiodori ceramico – installabile anche in un secondo tempo.
- 5** Cassetta di scarico TECE con tecnologia a doppio scarico, collaudata 100.000 volte.
- 6** Lastra inferiore in cristallo per l'allacciamento di tutti i comuni WC sospesi – anche senza brida e con doccia.

Configuratore online TECElux un tool di consulenza: www.tece.ch



reddot design award
winner 2011



DESIGN PLUS

TECElux ha già ricevuto numerosi riconoscimenti per l'intelligente combinazione di design e funzionalità.



RISCIACQUO CON IL SENSORE

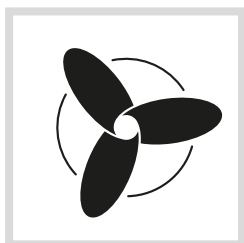
TECElux offre due varianti di azionamento del risciacquo: Con i classici tasti di risciacquo meccanici oppure con un sensore di prossimità. Il quale rileva quando si avvicina una persona, illuminando automaticamente i contorni dei pulsanti di comando. Con il risciacquo elettronico l'azionamento è possibile sia con gli appositi pulsanti che completamente senza contatto. Igiene e semplicità di pulizia pure: I sensori sono integrati in una lastra di cristallo senza fughe.



Azionamento meccanico del risciacquo mediante pulsanti



Azionamento elettronico del risciacquo

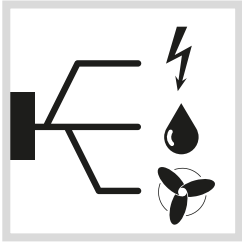


FILTRO ANTIODORI PER UN'ARIA MIGLIORE

Il filtro antiiodori ceramico TECElux elimina i cattivi odori proprio lì dove si creano: direttamente nel WC. Qui l'aria maleodorante viene aspirata, liberata dai cattivi odori grazie a un filtro ceramico e infine reintrodotta nell'ambiente. Non si verificano né correnti d'aria né perdite di calore in inverno, perché non viene aspirata aria esterna fredda. Il filtro è duraturo e va cambiato soltanto ogni cinque anni circa.



Per un bagno sempre accogliente: il filtro antiiodori di TECElux garantisce aria pulita.



PRONTO PER IL FUTURO

Il terminale WC è un'interfaccia aperta a funzioni e design. È combinabile con quasi tutti i WC in ceramica, anche i modelli senza brida e con doccetta. Il dettaglio in più: gli allacciamenti per acqua ed elettricità sono già predisposti. Se viene montato un WC con doccetta tutti i cavi e le condutture dell'acqua sono posati in modo invisibile.



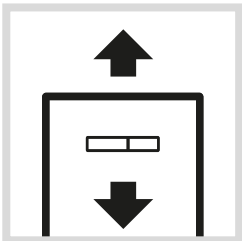
WC in ceramica arrotondato



WC in ceramica squadrato

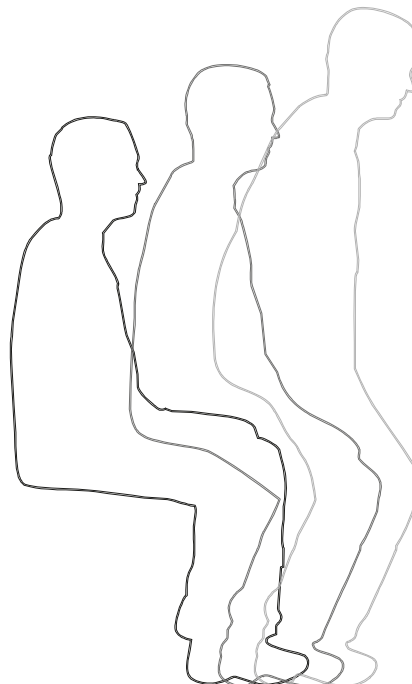


WC con doccetta

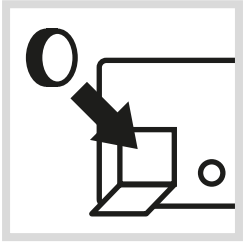


ALTEZZA DELLA SEDUTA REGOLABILE

Il WC viene montato solitamente a un'altezza standard e una volta installato deve andare bene a tutti, grandi e piccoli, giovani e anziani. TECElux consente di impostare l'altezza della seduta, a tale scopo la lastra di cristallo viene regolata con il WC. L'intervallo di regolazione è di otto centimetri e può essere modificato anche successivamente.



Una piccola differenza con un grande risultato: Otto centimetri in più o in meno sembrano pochi, tuttavia sono decisivi per potersi sedere e rialzare comodamente dal WC.



PER UNA MAGGIORE IGIENE NEL WC: IL VANO PER CONTENITORE DI PASTIGLIE IGIENIZZANTI

TECElux è dotato di un vano per il contenitore di pastiglie igienizzanti, che possono così essere introdotte in tutta semplicità. Così il WC sarà sempre pulito e fresco.



WELL LABEL (WATER EFFICIENCY LABEL)

La WELL Label rappresenta un sistema di classificazione dei prodotti nel settore europeo della rubinetteria e dei sanitari. Grazie alla soluzione di risciacquo senza contatto con funzione di risciacquo del ristagno, alla possibilità di ridurre le quantità d'acqua e alla tecnologia a doppio scarico, TECElux sen-Touch ha ottenuto il massimo punteggio di sei stelle per il settore "Public".

WELL Home Water Efficiency Label	
Hersteller	TECE GmbH
Produktkategorie	WC-Spülsystem
Typ	Spülkasten
Modell	Wandebau-Spülkasten
Registrierungsnummer	WS10575-20130219
Wasser Effizienz Kriterien	
Spülmenge 6,0 l	*
Spülmenge 5,0 / 4,0 l	**
Mit Spülstopp-Funktion	*
Zweimengenspülung	**
Informationen Betrieb und Montage: www.well-online.eu A Label of EUited Valves European Valve Manufacturers Association	

WELL Public Water Efficiency Label	
Hersteller	TECE GmbH
Produktkategorie	WC-Spülsystem
Typ	Spülkasten
Modell	TECElux sen-Touch
Registrierungsnummer	WS10581-20140710
Wasser Effizienz Kriterien	
Spülmenge 6,0 l	*
Spülmenge 5,0 / 4,0 l	**
Mit Spülstopp-Funktion	*
Zweimengenspülung	**
Berührungsfreie Auslösung	*
Berührungsfreie Auslösung & Stagnationsspülung	**
Informationen Betrieb und Montage: www.well-online.eu A Label of EUited Valves European Valve Manufacturers Association	



	Pagina
TECElux – Panoramica della gamma	106–107
TECElux – Moduli	108–110
TECElux – Placche di comando in cristallo	111
TECElux – Lastre di fissaggio in cristallo per WC	112–113
TECElux – Accessori	114–115
TECElux – Calcolo rapido	116–117
TECElux – Montaggio	118–119

Potete trovare una panoramica delle dichiarazioni di prestazioni (DOP) valide su www.tece.ch.

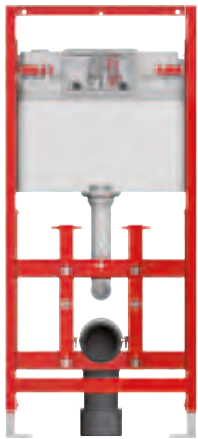
TECElux – Panoramica della gamma

Come ordinare:

Il terminale TECElux è sempre composto da:

- (A) un modulo TECElux,
- (B) una placca di comando superiore e
- (C) una lastra di fissaggio inferiore preforata per gli allacciamenti idraulici ed elettrici.

A Modulo TECElux



TECElux 100
Cod. 9600100



TECElux 200
Cod. 9600200



TECElux 400
Cod. 9600400

B Placca di comando superiore in cristallo



"sen-Touch" (b)
Cod. 9650002
"sen-Touch" (n)
Cod. 9650003



Tasti bianchi (b)
Cod. 9650000
Tasti neri (n)
Cod. 9650005

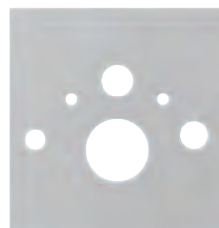


Tasti cromati lucidi (b)
Cod. 9650001
Tasti cromati lucidi (n)
Cod. 9650004

C Lastra di fissaggio WC



WC Standard (b)
Cod. 9650100
WC Standard (n)
Cod. 9650105



WC con doccetta (b)
Cod. 9650101
Cod. 9650103
Cod. 9650104

WC con doccetta (n)
Cod. 9650106
Cod. 9650107
Cod. 9650108



Doccetta WC da sedile (b)
Cod. 9650102



Terminale WC TECElux (b/n)

C Panoramica di lastra di fissaggio inferiore e accessori per WC, doccetta WC da sedile e doccetta

	9650100 (b) 9650105 (n)	9660001	9650101 (b) 9650106 (n)	9650102 (b)	9650103 (b) 9650107 (n)	9650104 (b) 9650108 (n)	9650109 (b) 9650110 (n)
WC standard (attacco 180 mm)	X						
TOTO Neorest AC * TOTO Neorest EW *		X	X				
TOTO Washlet CF TOTO Washlet EK (con allacciamenti laterali: TCF6632G#NW1) TOTO Washlet GL (con allacciamenti laterali: TCF6532G#NW1) TOTO Washlet Giovannoni		X		X			
TOTO Washlet SG TOTO Washlet EK (con allacciamenti nascosti: TCF6632C3GV1) TOTO Washlet GL (con allacciamenti nascosti: TCF6532C3GV1)		X				X	
Duravit D-Code		X		X			
Duravit Sensowash Starck Duravit Sensowash Slim					X		
Villeroy & Boch Viclean U		X		X			
Villeroy & Boch Viclean U+		X				X	
Villeroy & Boch Viclean L					X		
Geberit AquaClean 8000 Geberit AquaClean 8000 plus			X				
Geberit AquaClean 5000 Geberit AquaClean 5000 plus				X			
Geberit AquaClean Sela Geberit AquaClean Mera						X	
Grohe Sensia						X	

* TECElux 400 non necessario perché l'aspirazione degli odori è già un componente di TOTO Neorest.
 In caso di utilizzo della placca di comando superiore "sen-Touch" l'attivazione a distanza di TOTO Neorest non funziona.
 In caso di utilizzo dell'attivazione manuale, ordinare il cavo di comando (cod. 9820259).
 (b) = cristallo bianco, (n) = cristallo nero

TECElux – Moduli

Modulo WC TECElux 100, altezza 1120 mm

Elemento per costruzione a secco per il fissaggio a tubi profilati TECEprofil o per l'installazione in pareti con strutture metalliche o in legno e come modulo angolare o per parete fronte muro.

Per placca di comando in cristallo TECElux e lastra in cristallo per WC.

Unità completamente premontata, composta da:

cassetta di scarico TECE sotto intonaco:

- serbatoio di sicurezza in materiale plastico ad alta resistenza
- cassetta completamente preassemblata e sigillata
- valvola ad angolo e attacco cassetta preassemblati.
- attacco con filetto interno 1/2"
- capacità serbatoio 10 litri, volume di scarico standard preimpostato a 6 litri; regolabile a scelta in qualsiasi momento per un volume ottimale di 9/7,5/4,5 litri, scarico parziale da 3 litri nel sistema a due tasti. Volume residuo utilizzabile per un immediato risciacquo di pulizia.
- isolamento anticondensa
- conforme alla norma DIN EN 14055
- gruppo rubinetteria 1 conforme a DIN 4109
- valvola di riempimento idraulica a bassa rumorosità
- incluso contenitore per pastiglie igienizzanti. Consente l'inserimento nella cassetta di scarico di pastiglie igienizzanti per un risciacquo dal fresco profumo.

Modulo:

- telaio di montaggio autoportante con superficie verniciata a polvere
- supporto regolabile in profondità per placca di comando superiore in cristallo e lastra inferiore in cristallo per WC
- due piedini regolabili per rivestimento del pavimento da 0 a 200 mm
- due perni di supporto e dadi M 12
- adatto per WC con distanza di fissaggio di 180 mm
- tubo di scarico per WC DN 90, inclusa riduzione in PP da DN 90/100
- giunto di collegamento adatto anche per il montaggio orizzontale
- set di collegamento WC DN 90, con tappo di sicurezza
- protezione della struttura rustica di grandi dimensioni
- adatto per rivestimenti fino a 45 mm
- dimensioni (H x L x P): 1120 x 500 x 150 mm

Ordinare separatamente:

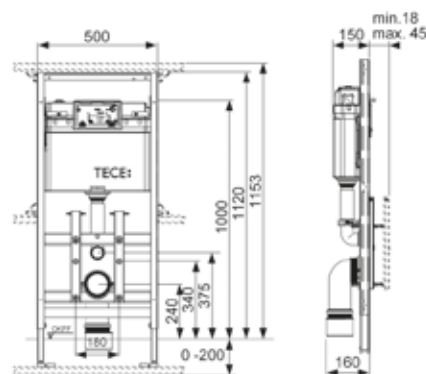
- placca di comando superiore in cristallo
- lastra inferiore in cristallo per WC
- fissaggio per il montaggio singolo a parete fronte muro, angolare o in struttura in legno

Accessori opzionali:

Set di espansione TECElux aspirazione odori ceramic-Air (9660000) (solo in combinazione con placca di comando superiore in cristallo sen-Touch)

WG 920 | RG 3

Cod.	No USGRS	UF 1	UF 2	UF 3	CHF/pz.
9600100	875 181	1 pz.	6 pz.	12 pz.	366.00



Modulo WC TECElux 200 con regolazione in altezza della seduta anche successivamente al montaggio, altezza 1120 mm

Elemento per costruzione a secco per il fissaggio a tubi profilati TECEprofil o per l'installazione in pareti con strutture metalliche o in legno e come modulo angolare o per parete fronte muro.

Per placca di comando in cristallo TECElux e lastra in cristallo per WC, regolabile manualmente in altezza di 8 cm dopo l'installazione.

Unità completamente premontata, composta da:

cassetta di scarico TECE sotto intonaco:

- serbatoio di sicurezza in materiale plastico ad alta resistenza
- cassetta completamente preassemblata e sigillata
- valvola ad angolo e attacco cassetta preassemblati.
- attacco con filetto esterno 1/2"
- capacità serbatoio 10 litri, volume di scarico standard preimpostato a 6 litri; regolabile a scelta in qualsiasi momento per un volume ottimale di 9/7,5/4,5 litri, scarico parziale da 3 litri nel sistema a due tasti. Volume residuo utilizzabile per un immediato risciacquo di pulizia.
- isolamento anticondensa
- conforme alla norma DIN EN 14055
- gruppo rubinetteria 1 conforme a DIN 4109
- valvola di riempimento idraulica a bassa rumorosità
- incluso contenitore per pastiglie igienizzanti. Consente l'inserimento nella cassetta di scarico di pastiglie igienizzanti per un risciacquo dal fresco profumo.

Modulo:

- telaio di montaggio autoportante con superficie verniciata a polvere
- supporto regolabile in profondità per placca di comando superiore in cristallo TECElux e lastra inferiore in cristallo per WC, regolabile manualmente in altezza anche dopo l'installazione
- due piedini regolabili per rivestimento del pavimento da 0 a 200 mm
- due perni di supporto e dadi M 12
- adatto per WC con distanza di fissaggio di 180 mm
- curva di scarico flessibile per WC DN 90, giunto di allacciamento in PE-HD (saldabile), incluso giunto di collegamento DN 90/100 in PP
- kit di allacciamento per WC DN 90, incluso tappo di sicurezza per la protezione della parete
- protezione della struttura rustica di grandi dimensioni
- adatto per rivestimenti fino a 45 mm
- dimensioni (H x L x P): 1120 x 500 x 160 mm

Ordinare separatamente:

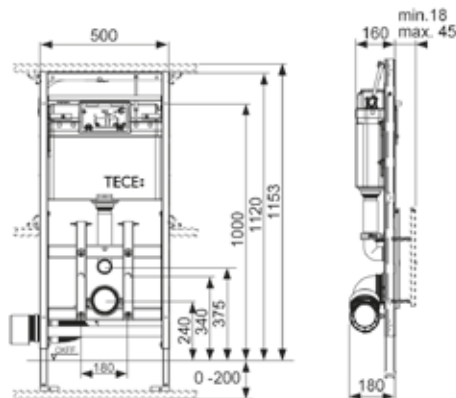
- placca di comando superiore in cristallo
- lastra inferiore in cristallo per WC
- fissaggio per il montaggio singolo a parete fronte muro, angolare o in struttura in legno

Accessori opzionali:

Set di espansione TECElux aspirazione odori ceramic-Air (9660000) (solo in combinazione con placca di comando superiore in cristallo sen-Touch)

WG 920 | RG 3

Cod.	No USGRS	UF 1	UF 2	UF 3	CHF/pz.
9600200	875 182	1 pz.	6 pz.	12 pz.	519.00



TECElux – Moduli

Modulo per WC TECElux 400, altezza di montaggio 1120 mm, regolabile in altezza dopo l'installazione, con aspirazione odori

Elemento per costruzione a secco per il fissaggio a tubi profilati TECEprofil o per l'installazione in pareti con strutture metalliche o in legno e come modulo angolare o per parete fronte muro.

Per lastra in cristallo TECElux con comandi "sen-Touch" e lastra in cristallo per WC, regolabile manualmente in altezza di 8 cm dopo l'installazione, incl. aspirazione odori ceramic-Air.

Unità completamente premontata, composta da:

cassetta di scarico TECE sotto intonaco:

- serbatoio di sicurezza in materiale plastico ad alta resistenza
- cassetta completamente preassemblata e sigillata
- valvola ad angolo e attacco cassetta preassemblati.
- attacco con filetto interno 1/2"
- capacità serbatoio 10 litri, volume di scarico standard preimpostato a 6 litri; regolabile a scelta in qualsiasi momento per un volume ottimale di 9/7,5/4,5 litri, scarico parziale da 3 litri nel sistema a due tasti. Volume residuo utilizzabile per un immediato risciacquo di pulizia.
- isolamento anticondensa
- conforme alla norma DIN EN 14055
- gruppo rubinetteria 1 conforme a DIN 4109
- valvola di riempimento idraulica a bassa rumorosità
- incluso contenitore per pastiglie igienizzanti. Consente l'inserimento nella cassetta di scarico di pastiglie igienizzanti per un risciacquo dal fresco profumo.

Modulo:

- telaio di montaggio autoportante con superficie verniciata a polvere
- supporto regolabile in profondità per placca di comando superiore in cristallo TECElux e lastra inferiore in cristallo per WC, regolabile manualmente in altezza anche dopo l'installazione
- due piedini regolabili per rivestimento del pavimento da 0 a 200 mm
- due perni di supporto e dadi M 12
- adatto per WC con distanza di fissaggio di 180 mm
- curva di scarico flessibile per WC DN 90, giunto di allacciamento in PE-HD (saldabile), incluso giunto di collegamento DN 90/100 in PP
- kit di allacciamento per WC DN 90, incluso tappo di sicurezza per la protezione della parete
- protezione della struttura rustica di grandi dimensioni
- adatto per rivestimenti fino a 45 mm
- dimensioni (H x L x P): 1120 x 500 x 160 mm.

Silenzioso sistema di purificazione aria "ceramic-Air" con cartuccia filtro a lunga durata.

Nota:

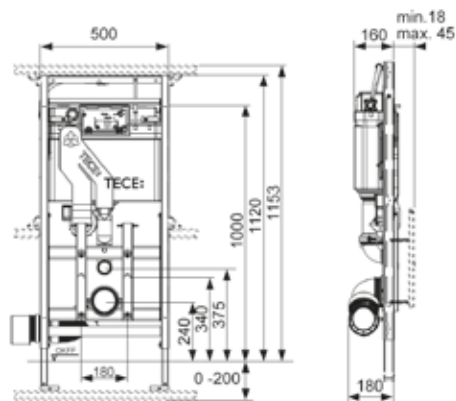
il sistema di purificazione aria "ceramic-Air" può essere installato in tutti i comuni WC. Esistono tuttavia alcuni sanitari nei quali, a causa di una seduta più alta o di un bordo maggiore, l'acqua del risciacquo resta nel canotto di scarico, provocandone un riempimento parziale o totale. Un riepilogo dei sanitari per i quali non è possibile un'aspirazione degli odori è disponibile nelle "Informazioni tecniche" attuali e nella tabella a destra.

Ordinare separatamente:

- placca di comando superiore in cristallo
- placca di comando superiore in cristallo
- fissaggio per il montaggio singolo a parete fronte muro, angolare o in struttura in legno

WG 920 | RG 3

Cod.	No USGRS	UF 1	CHF/pz.
9600400	875 183	1 pz.	773.00



Nota:

Sanitari non adatti per aspirazione odori:

Produttore	Prodotto	Cod.
Duravit	Stark 1	021009
	Stark 3	221509
	Architec (Duraplus)	254609
Ideal Standard	Mia/SimplyU	J4521xx
	SoftMood	T3226xx
Keramag	500 by Citterio - ribassato	202100
	CASSINI - ribassato	203200
	EMANI by Citterio - ribassato	207800
	ERA - ribassato	208800
	Plus 4	202010
	Silk - piatto	203670
Villeroy & Boch	Omnia classics	66 65 10
	Omnia O.novo	66 95 10

Placca di comando in cristallo TECElux con azionamento manuale

Lastra superiore in cristallo per modulo TECElux con due tasti ammortizzati. Aste di azionamento e materiale di fissaggio inclusi.

Montaggio solo in combinazione con lastra inferiore in cristallo per WC.

Dimensioni (L x H x P): 555 x 430 x 16 mm



WG 920 | RG 3

Denominazione	Colore	Cod.	No USGRS	UF 1	UF 2	CHF/pz.
TECElux	Cristallo bianco, pulsanti bianchi	9650000	875 184	1 pz.	20 pz.	294.00
TECElux	Cristallo bianco, pulsanti cromati lucidi	9650001	875 184	1 pz.	20 pz.	334.00
TECElux	Cristallo nero, pulsanti cromati lucidi	9650004	875 184	1 pz.	20 pz.	334.00
TECElux	Cristallo nero, pulsanti neri	9650005	875 184	1 pz.	20 pz.	294.00

Lastra in cristallo TECElux con comandi elettronici "sen-Touch"

Lastra superiore in cristallo per modulo TECElux con tasti di comando elettronici "sen-Touch" e materiale di fissaggio. Incl. alimentatore a spina (tensione di allacciamento 230 V) con motore per doppio scarico.

Montaggio solo in combinazione con lastra inferiore in cristallo per WC.

Dimensioni (L x H x P): 555 x 430 x 16 mm

Funzione del sistema "sen-Touch":

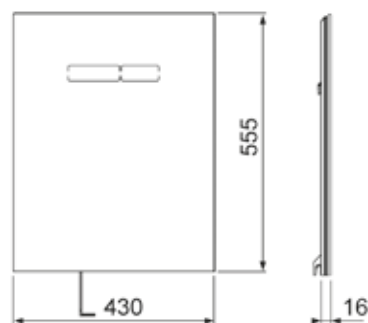
Il sensore rileva l'utente quando si avvicina, illuminando automaticamente i contorni dei pulsanti di comando. L'attivazione dello scarico avviene sfiorando i tasti o senza contatto. Il sistema "sen-Touch" può essere adattato alle esigenze individuali grazie alle possibilità di programmazione personalizzate.

Funzioni programmabili:

- area di rilevamento del sensore
- intensità luminosa del display
- risciacquo igienico
- intervallo di funzionamento dell'aspirazione odori
- intensità dell'aspirazione odori
- e funzione di pulizia

WG 920 | RG 3

Denominazione	Colore	Cod.	No USGRS	UF 1	UF 2	CHF/pz.
TECElux	Cristallo bianco	9650002	875 185	1 pz.	10 pz.	787.00
TECElux	Cristallo nero	9650003	875 185	1 pz.	10 pz.	787.00

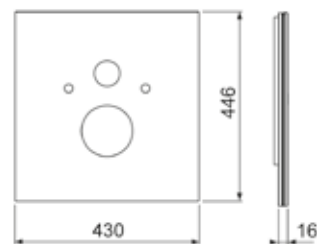


TECElux – Lastre di fissaggio in cristallo per WC

Lastra in cristallo TECElux per WC standard

Lastra inferiore in cristallo per uso in combinazione con WC standard, distanza di fissaggio 180 mm, incl. set isolamento acustico.

Dimensioni (L x H x P): 446 x 430 x 16 mm



WG 920 | RG 3

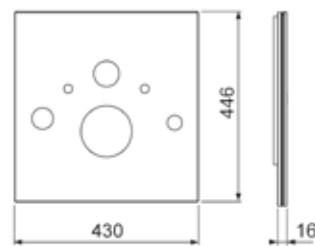
Denominazione	Colore	Cod.	No USGRS	UF 1	UF 2	CHF/pz.
TECElux	Cristallo bianco	9650100	875 186	1 pz.	20 pz.	167.00
TECElux	Cristallo nero	9650105	875 186	1 pz.	20 pz.	167.00

Lastra in cristallo TECElux per WC con doccetta (TOTO, Geberit)

Lastra inferiore in cristallo per WC con doccetta TOTO Neorest AC e EW o Geberit AquaClean 8000/8000plus, incl. set isolamento acustico e tubo flessibile rinforzato sostitutivo per cassetta di scarico.

In caso di montaggio di un WC con doccetta TOTO usare il set di allacciamento WC con doccetta (9660001).

Dimensioni (L x H x P): 446 x 430 x 16 mm



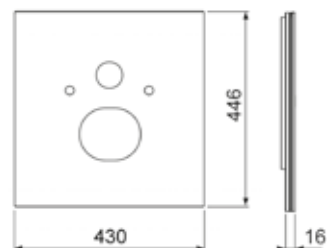
WG 920 | RG 3

Denominazione	Colore	Cod.	No USGRS	UF 1	UF 2	CHF/pz.
TECElux	Cristallo bianco	9650101	875 187	1 pz.	20 pz.	223.00
TECElux	Cristallo nero	9650106	875 187	1 pz.	20 pz.	223.00

Lastra in cristallo TECElux per doccetta WC (Duravit)

Lastra inferiore in cristallo per uso in combinazione con WC con doccetta Duravit SensoWash e Slim o V & B ViClean L, incl. set isolamento acustico, tubo flessibile rinforzato sostitutivo per cassetta di scarico e tubo flessibile rinforzato di allacciamento lungo.

Dimensioni (L x H x P): 446 x 430 x 16 mm



WG 920 | RG 3

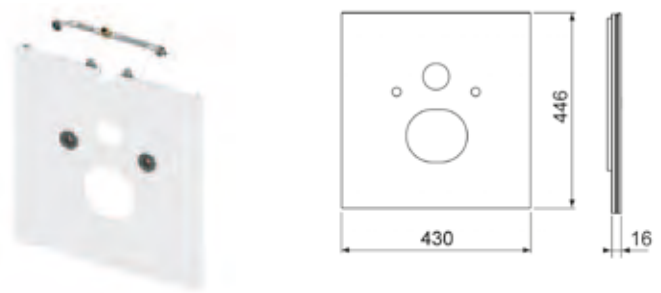
Denominazione	Colore	Cod.	No USGRS	UF 1	UF 2	CHF/pz.
TECElux	Cristallo bianco	9650103	875 192	1 pz.	20 pz.	223.00
TECElux	Cristallo nero	9650107	875 192	1 pz.	20 pz.	223.00

TECElux – Lastre di fissaggio in cristallo per WC

Lastra in cristallo TECElux per doccetta WC (Aquaclean Sela etc.)

Lastra inferiore in cristallo per l'uso in combinazione con doccetta WC Geberit Aquaclean Sela nonché Mera, Toto Washlet SG, Toto Washlet EK o GL con allacciamenti nascosti, Grohe Sensia o V & B ViClean U+ incluso set insonorizzante e tubo flessibile rinforzato di ricambio per cassetta di scarico.

Dimensioni (L x H x P): 446 x 430 x 16 mm



WG 920 | RG 3

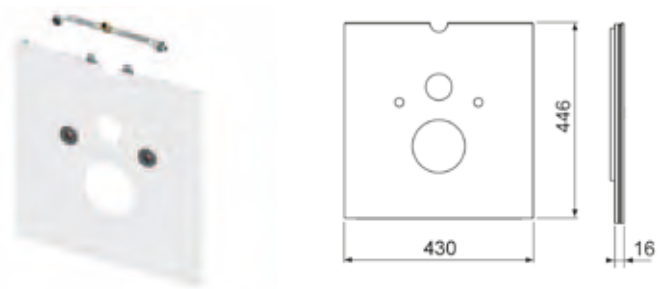
Denominazione	Colore	Cod.	No USGRS	UF 1	UF 2	CHF/pz.
TECElux	Cristallo bianco	9650104	875 193	1 pz.	20 pz.	223.00
TECElux	Cristallo nero	9650108	875 193	1 pz.	20 pz.	223.00

Lastra in cristallo TECElux per doccetta WC da sedile

Lastra inferiore in cristallo per uso in combinazione con espansione per WC con doccetta TOTO Washlet GL ed EK, Washlet Giovanni, V & B ViClean U o Geberit Aquaclean 5000 e 5000 plus, incl. set isolamento acustico e tubo flessibile rinforzato per cassetta di scarico.

In caso di montaggio di un espansione per WC con doccetta TOTO o V & B utilizzare il set di allacciamento WC con doccetta (9660001).

Dimensioni (L x H x P): 446 x 430 x 16 mm



WG 920 | RG 3

Denominazione	Colore	Cod.	No USGRS	UF 1	UF 2	CHF/pz.
TECElux	Cristallo bianco	9650102	875 188	1 pz.	20 pz.	223.00

TECElux – Accessori

Set di riduzione della pressione TECE

Regolazione pressione di scarico cassetta TECE. Montaggio nella sede della valvola di scarico. Diametro 46–28 mm.

WG 905 | RG 3

Cod.	No USGRS	UF 1	CHF/pz.
9820337	875 057	1 pz.	23.60



Set aggiuntivo TECElux per purificatore aria "ceramic-Air"

Set di espansione per l'installazione successiva di un dispositivo di aspirazione odori ceramic-Air per terminale per WC TECElux 100 o TECElux 200.

Il set di espansione è composto da:

- alloggiamento purificatore aria, inclusa ventola e scarico aria
- cartuccia filtro.
- materiale di fissaggio
- canotto di scarico con attacco per purificatore aria
- valvola di scarico

WG 920 | RG 3

Cod.	No USGRS	UF 1	CHF/pz.
9660000	875 189	1 pz.	273.00



Nota:

il sistema di purificazione aria "ceramic-Air" può essere installato in tutti i comuni WC. Esistono tuttavia alcuni sanitari nei quali, a causa di una seduta più alta o di un bordo maggiore, l'acqua del risciacquo resta nel canotto di scarico, provocandone un riempimento parziale o totale. Un riepilogo dei sanitari per i quali non è possibile un'aspirazione degli odori è disponibile nelle "Informazioni tecniche" attuali e nella tabella a destra.

Sanitari non adatti per aspirazione odori:

Produttore	Prodotto	Cod.
Duravit	Stark 1	021009
	Stark 3	221509
	Architec (Duraplus)	254609
Ideal Standard	Mia/SimplyU	J4521xx
	SoftMood	T3226xx
Keramag	500 by Citterio - ribassato	202100
	CASSINI - ribassato	203200
	EMANI by Citterio - ribassato	207800
	ERA - ribassato	208800
	Plus 4	202010
	Silk - piatto	203670
Villeroy & Boch	Omnia classics	66 65 10
	Omnia O.novo	66 95 10

Set di collegamento TECElux per doccetta WC

Tubo flessibile lungo con attacco per TOTO Neorest AC e EW, TOTO Washlet GL e EK, TOTO Washlet Giovanni e V & B viClean U

WG 920 | RG 3

Cod.	No USGRS	UF 1	CHF/pz.
9660001	875 190	1 pz.	39.30

**Set di collegamento TECElux per allacciamento elettrico**

Per l'allacciamento elettrico fisso della lastra in cristallo sen-Touch nell'area di protezione II.

Composto da:

- scatola vuota grado di protezione IP 44
- trasformatore 230/12 V
- cavo "sen-Touch"

WG 920 | RG 3

Cod.	No USGRS	UF 1	CHF/pz.
9660002	875 191	1 pz.	127.00

**Alloggiamento TECE per pastiglie igienizzanti**

Per l'inserimento di pastiglie per la pulizia del WC nella cassetta di scarico TECE. In combinazione con tutte le placche di comando TECE o le placche in cristallo TECElux, per l'installazione frontale. Adatto anche per l'installazione a filo parete. Installazione successiva possibile per ogni placca di comando TECE.

Spessore minimo del rivestimento (intonaco + piastrelle): 16 mm.
Spessore massimo del rivestimento (intonaco + piastrelle): parete a secco 60 mm, parete in muratura 75 mm.

Nota:

non utilizzare pastiglie di pulizia contenenti cloro o altri componenti ossidanti.

WG 904 | RG 3

Cod.	UF 1	UF 2	UF 3	CHF/pz.
9240950	1 pz.	--	--	47.20



TECElux – Calcolo rapido

Cristallo bianco

TECElux 100
9600100
366.00 CHF



Tasti bianchi
9650000
294.00 CHF



Tasti cromati
9650001
334.00 CHF



sen-Touch
9650002
787.00 CHF



WC Standard
9650100
167.00 CHF

**Totale
827.00 CHF**



WC con doccetta
9650101, 9650103, 9650104
Doccetta WC da sedile
9650102
223.00 CHF

**Totale
883.00 CHF**



WC Standard
9650100
167.00 CHF

**Totale
867.00 CHF**



WC con doccetta
9650101, 9650103, 9650104
Doccetta WC da sedile
9650102
223.00 CHF

**Totale
923.00 CHF**



WC Standard
9650100
167.00 CHF

**Totale
1'320.00 CHF**



WC con doccetta
9650101, 9650103, 9650104
Doccetta WC da sedile
9650102
223.00 CHF

**Totale
1'376.00 CHF**

TECElux 200
9600200
519.00 CHF



Tasti bianchi
9650000
294.00 CHF



Tasti cromati
9650001
334.00 CHF



sen-Touch
9650002
787.00 CHF



WC Standard
9650100
167.00 CHF

**Totale
980.00 CHF**



WC con doccetta
9650101, 9650103, 9650104
Doccetta WC da sedile
9650102
223.00 CHF

**Totale
1'036.00 CHF**



WC Standard
9650100
167.00 CHF

**Totale
1'020.00 CHF**



WC con doccetta
9650101, 9650103, 9650104
Doccetta WC da sedile
9650102
223.00 CHF

**Totale
1'076.00 CHF**



WC Standard
9650100
167.00 CHF

**Totale
1'473.00 CHF**



WC con doccetta
9650101, 9650103, 9650104
Doccetta WC da sedile
9650102
223.00 CHF

**Totale
1'529.00 CHF**

TECElux 400
9600400
773.00 CHF



sen-Touch
9650002
787.00 CHF



WC Standard
9650100
167.00 CHF

**Totale
1'727.00 CHF**



WC con doccetta
9650101, 9650103, 9650104
Doccetta WC da sedile
9650102
223.00 CHF

**Totale
1'783.00 CHF**

Cristallo nero

TECElux 100
9600100
366.00 CHF



Tasti neri
9650005
294.00 CHF



Tasti cromati
9650004
334.00 CHF

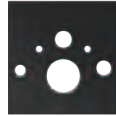


sen-Touch
9650003
787.00 CHF



WC Standard
9650105
167.00 CHF

**Totale
827.00 CHF**



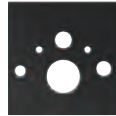
WC con doccetta
9650106, 9650107, 9650108
223.00 CHF

**Totale
883.00 CHF**



WC Standard
9650105
167.00 CHF

**Totale
867.00 CHF**



WC con doccetta
9650106, 9650107, 9650108
223.00 CHF

**Totale
923.00 CHF**



WC Standard
9650105
167.00 CHF

**Totale
1'320.00 CHF**



WC con doccetta
9650106, 9650107, 9650108
223.00 CHF

**Totale
1'376.00 CHF**

TECElux 200
9600200
519.00 CHF



Tasti neri
9650005
294.00 CHF



Tasti cromati
9650004
334.00 CHF



sen-Touch
9650003
787.00 CHF



WC Standard
9650105
167.00 CHF

**Totale
980.00 CHF**



WC con doccetta
9650106, 9650107, 9650108
223.00 CHF

**Totale
1'036.00 CHF**



WC Standard
9650105
167.00 CHF

**Totale
1'020.00 CHF**



WC con doccetta
9650106, 9650107, 9650108
223.00 CHF

**Totale
1'076.00 CHF**



WC Standard
9650105
167.00 CHF

**Totale
1'473.00 CHF**



WC con doccetta
9650106, 9650107, 9650108
223.00 CHF

**Totale
1'529.00 CHF**

TECElux 400
9600400
773.00 CHF



sen-Touch
9650003
787.00 CHF



WC Standard
9650105
167.00 CHF

**Totale
1'727.00 CHF**

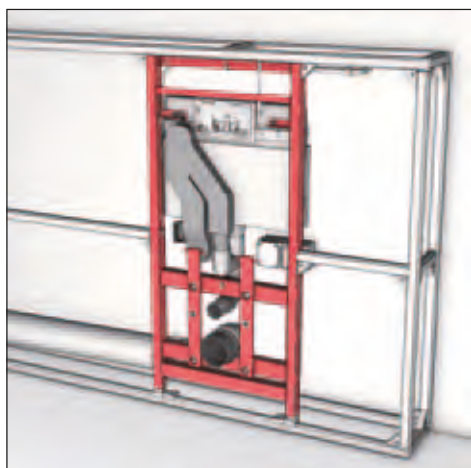


WC con doccetta
9650106, 9650107, 9650108
223.00 CHF

**Totale
1'783.00 CHF**

TECElux – Montaggio

Nonostante la varietà di funzioni presenti nel modulo TECElux, l'assemblaggio avviene in pochi e semplici passaggi. Grazie alla tecnologia a parete fronte muro TECE, non è stato necessario sviluppare un sistema apposito.



Esempio di installazione del modulo su una parete fronte muro TECEprofil. Seguono poi i collegamenti idrici, elettrici (presa) e lo scarico.



Prima di applicare il rivestimento viene montata la grande protezione della struttura rustica.



La struttura fronte muro viene ricoperta con comuni pannelli per ambienti umidi. Infine la parete viene rifinita con piastrelle o intonaco.



Dopo aver rimosso la protezione della struttura rustica il supporto per la lastra in cristallo inferiore viene adattato al rivestimento murale.



Adesso viene montata la lastra inferiore in cristallo per WC e il sanitario con set di isolamento acustico.



Il montaggio si conclude installando la placca superiore in cristallo.





TECEdrainline

TECEdrainline

TECEdrainline – Descrizione del prodotto



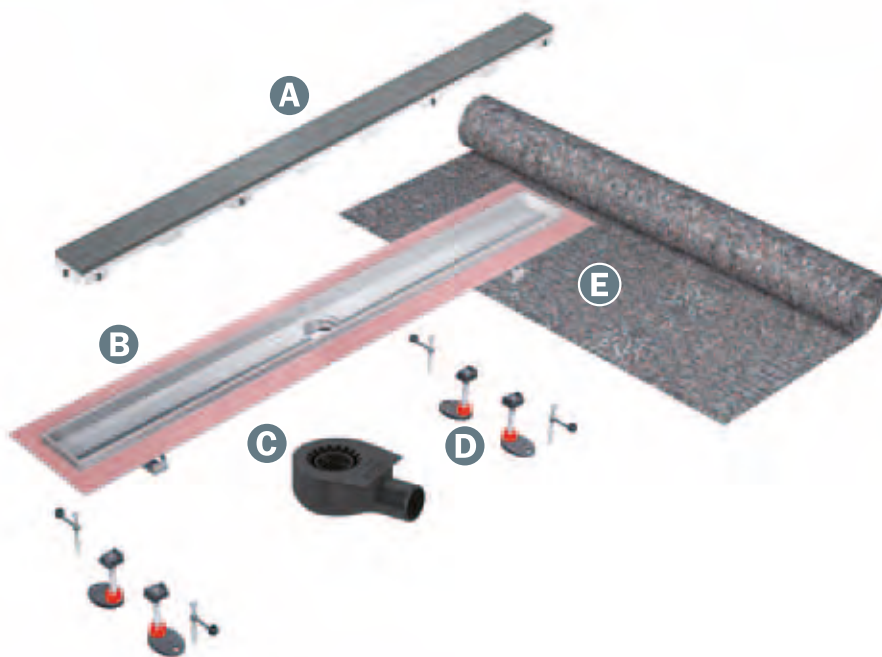
Insero piastrellabile TECEdrainline

TECEdrainline – IL PIACERE DI UNA DOCCIA SENZA LIMITI

Le docce a filo pavimento TECEdrainline liberano l'ambiente bagno dagli elementi d'intralcio come piatti doccia, consentendo quindi un design uniforme del pavimento. Questo permette di creare bagni senza barriere architettoniche e di grande carattere, veri e propri habitat. Le varie finiture delle docce a filo pavimento TECEdrainline sono disponibili in acciaio inox, cristallo o con inserto piastrellabile "plate", in cui rimane visibile solo una piccola feritoia nel rivestimento del pavimento.

IL SISTEMA MODULARE TECEdrainline

La gamma TECEdrainline è un sistema modulare composto da numerosi inserti, canaline e pozzetti di scarico, che possono essere combinati a piacere.



La doccia a filo pavimento TECEdrainline è composta sempre da:

- (A) un inserto per canalina di cristallo, piastrellabile o in acciaio inox
- (B) una canalina
- (C) un pozzetto di scarico

Accessori (optional):

- (D) Piedini di montaggio
- (E) Materassino fonoassorbente Drainbase

POZZETTI DI SCARICO TECEdrainline

Sono disponibili cinque pozzetti di scarico per esigenze e condizioni strutturali diverse, ad es. pozzetti di scarico con altezza di montaggio particolarmente bassa per le ristrutturazioni in palazzi d'epoca oppure pozzetti di scarico con portata particolarmente elevata per grandi soffioni doccia. Della gamma fanno parte anche soluzioni per la protezione antincendio.





LA DOCCIA A FILO PAVIMENTO "INVISIBILE"

TECE ha quindi sviluppato una speciale canalina adatta a pavimenti in pietra naturale che rende il montaggio e la sigillatura notevolmente più semplice. Anche il design è stato rielaborato: In TECEdrainline la feritoia per il deflusso dell'acqua corrisponde al bordo in pietra naturale, mentre nella versione classica il perimetro è contornato da sottili bordi in acciaio inox.

L'IGIENE NON È MAI STATA COSÌ SEMPLICE...

con la canalina TECEdrainline il vantaggio è evidente:



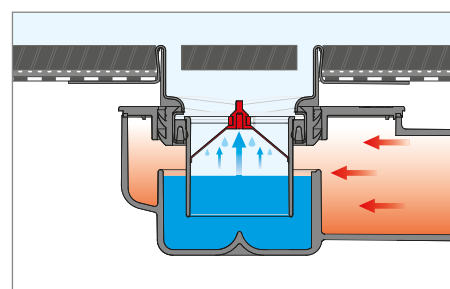
sollevare, pulire, finito!

Il corpo della canalina è in acciaio inox e chiuso fino al bordo superiore del pavimento. Non presenta in nessun modo aree, fessure o viti difficilmente accessibili, alle quali potrebbero restare impigliati capelli e sporco. Per questo è particolarmente igienico e facile da pulire.



Tappo anti-odore con membrana TECEdrainline

Il nuovo tappo antiodore con membrana a due stadi blocca gli odori sgradevoli in modo più efficiente dei comuni sifoni che funzionano solo con acqua. Riduce al minimo l'evaporazione della barriera d'acqua e funge al contempo da barriera contro i parassiti. Dunque è ideale per hotel, case vacanze, ecc. Il tubo a immersione in plastica con membrana di tenuta interna può essere installato in un secondo tempo, anche in canaline già in uso.



Sezione del tappo anti-odore con membrana TECEdrainline.

TECEdrainline – Descrizione del prodotto

PUNTO - LINEA - SIGILLATO!

Seal System – lo standard di impermeabilizzazione per docce a filo pavimento e pozzetti di scarico TECE

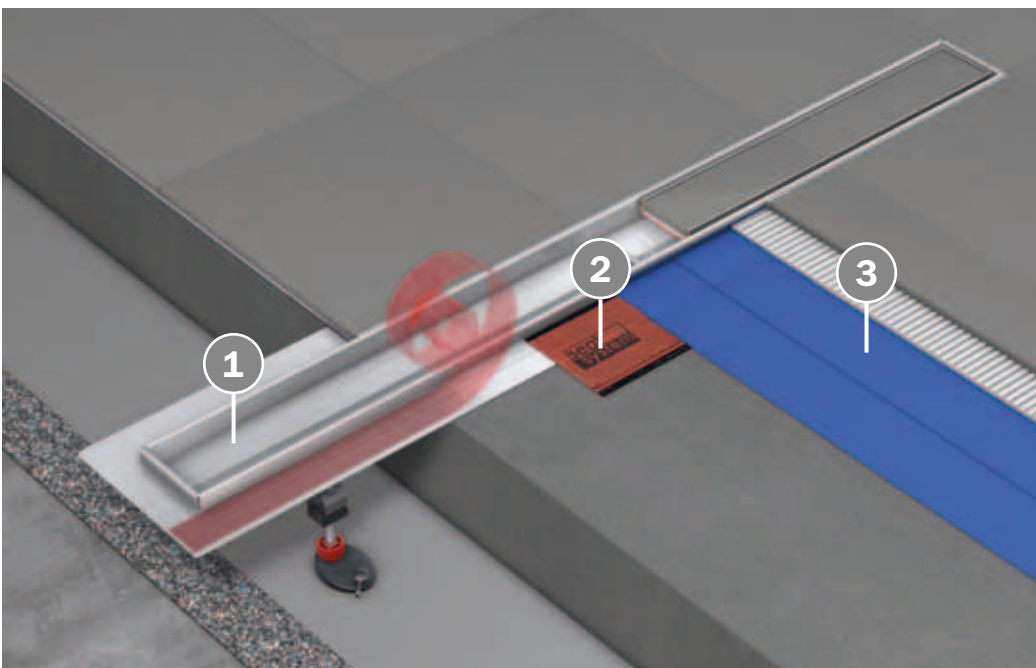


Che cos'è il Seal System?

Con il Seal System, TECE fornisce a installatori e posatori una sicurezza testata per la giunzione di impermeabilizzazioni composite alle docce a filo pavimento TECEdrainline e ai pozzetti di scarico TECEdrainpoint S. I test sono stati effettuati dall'istituto di certificazione indipendente Kiwa TBU e nel pieno rispetto dei principi di controllo sulle costruzioni vigenti in Germania. È stata verificata la sicurezza di funzionamento (tenuta) dei prodotti di impermeabilizzazione composita in combinazione con i prodotti per il drenaggio TECE.



Sono stati testati e certificati 50 prodotti impermeabilizzanti di rinomate aziende produttrici. Per ogni prodotto è allegato un elenco di tutte le impermeabilizzazioni composite che hanno superato i test. I certificati possono essere visualizzati su www.sealsystem.net.



Esempio di applicazione del sistema di impermeabilizzazione Seal System alla canalina TECEdrainline con un prodotto per l'impermeabilizzazione certificato.

Il Seal System per doccia a filo pavimento TECE è composto da:

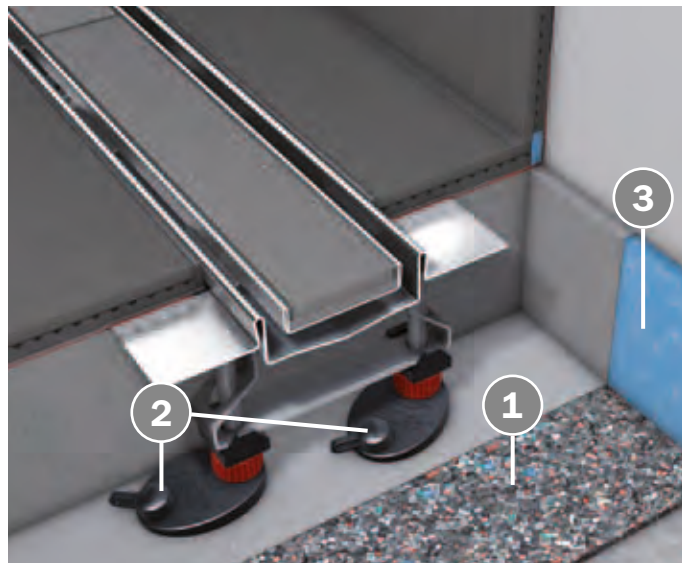
1. Doccia a filo pavimento TECEdrainline
2. Fascia sigillante Seal System
3. uno dei 50 prodotti impermeabilizzanti testati e certificati

ISOLAMENTO ACUSTICO CERTIFICATO CON TECEdrainbase

Con il materassino fonoassorbente TECEdrainbase, spesso soltanto 6 mm, è possibile rispettare gli elevati requisiti di isolamento acustico imposti dalle norme DIN 4109 e VDI 4100 (SSt III).

Il materassino viene posato nell'area doccia o nell'intero bagno sotto il massetto. Rispetto ai tradizionali materassini fonoassorbenti, che sono spessi perlopiù svariati centimetri, è possibile rispettare così l'isolamento acustico anche ad altezze di montaggio ridotte. Il materassino fonoassorbente TECEdrainbase è quindi anche l'ideale per le ristrutturazioni.

In TECEdrainbase la compressione è pari a soli 0,6 mm per una sollecitazione pari a 15 t/m². In questo modo si riduce al minimo il consueto assestamento del massetto e con esso la correlata sollecitazione per la sigillatura e la ripassatura della giunzione tra pavimento e parete. Le caratteristiche di isolamento acustico sono state verificate dal Fraunhofer Institut. I relativi certificati sono disponibili nella homepage di TECE.



Doccia a filo pavimento TECEdrainline:

1. Materassino fonoassorbente
2. Piedini di montaggio con cappuccio fonoassorbente
3. Fasce perimetrali per massetto

OTTIMIZZATO PER LE DURE CONDIZIONI IN CANTIERE:

Nei nuovi pozzetti di scarico TECEdrainline il punto di giunzione tra scarico e canalina è stato ottimizzato con una potente chiusura a scatto dotata di. Inserendo il pozzetto di scarico sul manicotto si crea un collegamento a tenuta e. Il pozzetto resta girevole ed è possibile selezionare liberamente la direzione della portata di scarico.



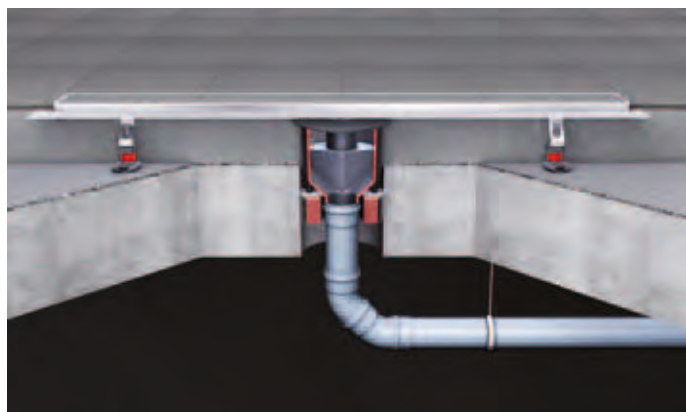
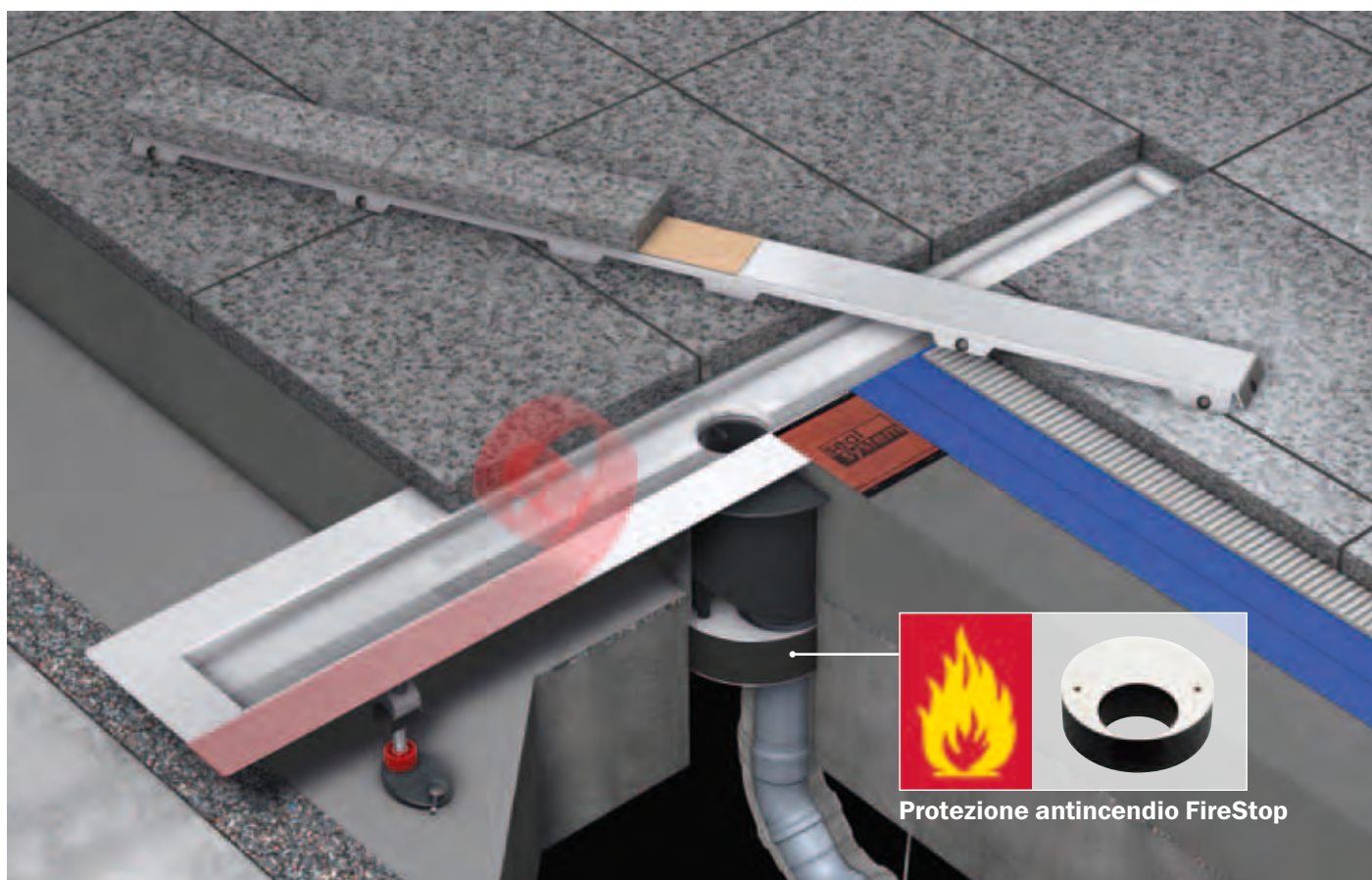
Il nuovo pozzetto si chiude a scatto all'inserimento, ma continua a essere girevole.



Sezione dello scarico TECEdrainline ottimizzato con anello di bloccaggio.

SICURO, SEMPLICE, VELOCE – SET ANTINCENDIO FIRESTOP PER DOCCIA A FILO PAVIMENTO TECEdrainline

Il set antincendio TECEdrainline FireStop EI 120 DN 50 è una soluzione antincendio sicura e innovativa per pozzetto verticale. È sufficiente avvitare la guaina antincendio da sotto al pozzetto! Con questo set non è più necessario il consueto riempimento del foro. Il set antincendio FireStop è certificato e omologato per l'edilizia. Possiede la classe di resistenza al fuoco EI 120 conforme a DIN EN 13501-2:2007 e A1:2009, omologazione ETA-11/0437.





	Pagina
TECEdrainline – Canalina lineare	130
TECEdrainline – Canalina lineare, con flangia piegata da parete	131
TECEdrainline – Canalina lineare, per pietra naturale	132
TECEdrainline – Canalina angolare	133
TECEdrainline board	134–135
TECEdrainline board – Accessori	136
TECEdrainline – Pozzetti di scarico	137–139
TECEdrainline – Piedini di montaggio, Drainbase	140
TECEdrainline – Inserti design, lineari	141–144
TECEdrainline – Inserti design, versione angolare a 90°	145
TECEdrainline – Canalina speciale, scheda dimensioni	146–147
TECEdrainline – Canalina con flangia piegata da parete, scheda dimensioni	148–149
TECEdrainline – Canalina speciale per pietra naturale, scheda dimensioni	150–151
TECEdrainline board – Board versione speciale, scheda dimensioni	152–156

Potete trovare una panoramica delle dichiarazioni di prestazioni (DOP) valide su www.tece.ch.

TECEdrainline – Canalina, lineare

Canalina TECEdrainline, lineare, con fascia sigillante Seal System*

Corpo della canalina lineare per l'installazione nello strato di supporto del pavimento, con flangia e fascia sigillante Seal System, per la realizzazione di una giunzione testata e certificata della canalina TECEdrainline all'impermeabilizzazione composita.

Composta da:

- corpo della canalina con flangia in acciaio inox lucidato, materiale 1.4301 (304)
- fascia sigillante Seal System* con rivestimento in tessuto non tessuto per l'installazione in cantiere nell'impermeabilizzazione composita liquida o a fasce
- staffa di collegamento per l'ancoraggio nello strato di supporto del pavimento e per il montaggio di piedini di montaggio opzionali
- con manicotto di allacciamento centrale per pozzetto di scarico
- con pendenza interna per un migliore drenaggio dell'acqua e per un effetto autopulente
- guarnizioni

Lunghezza della struttura rustica incl. flangia = 711, 811, ... mm

Lunghezza visibile dopo l'installazione = 651, 751, ... mm

Larghezza della struttura rustica incl. flangia = 151 mm

Larghezza visibile dopo l'installazione = 71 mm

Altezza di montaggio fino al margine superiore del pavimento finito (a seconda del pozzetto di scarico):

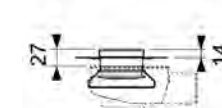
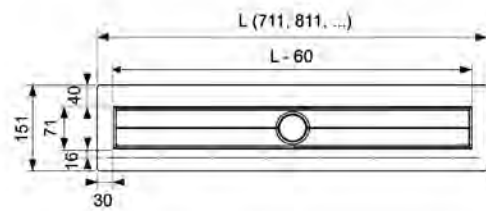
- 67 mm pozzetto di scarico "verticale"
- 68,5 mm pozzetto di scarico "ultrapiatto"
- 95 mm pozzetto di scarico "piatto"
- 120 mm pozzetto di scarico "normale"
- 148 mm pozzetto di scarico "maxi"

Ordinare separatamente:

- griglia design o inserto piastrellabile
- pozzetto
- piedini di montaggio (opzionali)
- materassino fonoassorbente Drainbase (opzionale), per il rispetto del livello sonoro dell'installazione secondo SIA 181 elevato isolamento acustico.

WG 600 | RG 2

Lunghezza canalina	Dimensione struttura rustica incl. flangia isolante L	Dimensioni visibili dopo l'installazione L - 60 mm	Cod.	No USGRS	No S.T.	UF 1	CHF/pz.
700 mm	711 mm	651 mm	600700	146 720	1424 611	1 pz.	365.00
800 mm	811 mm	751 mm	600800	146 721	1424 612	1 pz.	377.00
900 mm	911 mm	851 mm	600900	146 722	1424 613	1 pz.	388.00
1000 mm	1011 mm	951 mm	601000	146 723	1424 614	1 pz.	412.00
1200 mm	1211 mm	1151 mm	601200	146 724	1424 616	1 pz.	457.00
1500 mm	1511 mm	1451 mm	601500	146 725	1424 618	1 pz.	515.00



Lunghezze speciali e design esclusivi

Siamo lieti di fornire anche lunghezze speciali o di realizzare griglie dal design personalizzato.

Lunghezza massima ordinabile 3000 mm.

Prezzi canaline speciali:

prezzo della canalina nella fascia di dimensioni successiva più maggiorazione del 30 %. A partire da una lunghezza di 1500 mm il prezzo è a richiesta.

Tempi di consegna:

dalle 4 alle 6 settimane dalla conferma finale dell'ordine.

Dopo la conferma definitiva, gli ordini relativi a tutti i prodotti personalizzati o con lunghezze speciali non possono più essere annullati; è inoltre esclusa la restituzione della merce.

Canalina TECEdrainline, lineare, con flangia piegata da parete e fascia sigillante Seal System*

Corpo della canalina lineare con flangia piegata da parete per l'installazione contro parete nello strato di supporto del pavimento, con flangia e fascia sigillante Seal System*, per la realizzazione di una giunzione testata e certificata della canalina TECEdrainline all'impermeabilizzazione composita.

Composta da:

- corpo della canalina con flangia in acciaio inox lucidato, materiale 1.4301 (304)
- fascia sigillante Seal System* con rivestimento in tessuto non tessuto per l'installazione in cantiere nell'impermeabilizzazione composita liquida o a fasce
- staffa di collegamento per l'ancoraggio nello strato di supporto del pavimento e per il montaggio di piedini di montaggio opzionali
- con manicotto di allacciamento centrale per pozzetto di scarico
- con pendenza interna per un migliore drenaggio dell'acqua e per un effetto autopulente
- guarnizioni

Lunghezza della struttura rustica incl. flangia = 711, 811, ... mm

Lunghezza visibile dopo l'installazione = 651, 751, ... mm

Larghezza della struttura rustica incl. flangia = 124 mm

Larghezza visibile dopo l'installazione = 69 mm

Altezza di montaggio fino al margine superiore del pavimento finito (a seconda del pozzetto di scarico):

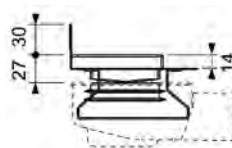
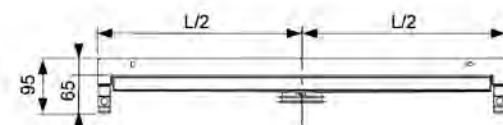
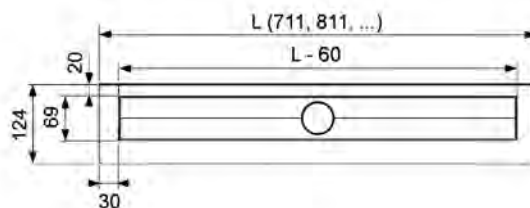
- 67 mm pozzetto di scarico "verticale"
- 68,5 mm pozzetto di scarico "ultrapiatto"
- 95 mm pozzetto di scarico "piatto"
- 120 mm pozzetto di scarico "normale"
- 148 mm pozzetto di scarico "maxi"

Ordinare separatamente:

- griglia design o inserto piastrellabile
- pozzetto
- piedini di montaggio (opzionali)
- materassino fonoassorbente Drainbase (opzionale), per il rispetto del livello sonoro dell'installazione secondo SIA 181 elevato isolamento acustico

WG 600 | RG 2

Lunghezza canalina	Dimensione struttura rustica incl. flangia isolante L	Larghezza visibile dopo l'installazione L = 60 mm	Cod.	No USGRS	No S.T.	UF 1	CHF/pz.
700 mm	711 mm	651 mm	600701	146 714	-	1 pz.	365.00
800 mm	811 mm	751 mm	600801	146 715	-	1 pz.	377.00
900 mm	911 mm	851 mm	600901	146 716	-	1 pz.	388.00
1000 mm	1011 mm	951 mm	601001	146 717	-	1 pz.	412.00
1200 mm	1211 mm	1151 mm	601201	146 718	-	1 pz.	457.00
1500 mm	1511 mm	1451 mm	601501	146 719	-	1 pz.	515.00



Lunghezze speciali e design esclusivi

Siamo lieti di fornire anche lunghezze speciali o di realizzare griglie dal design personalizzato. Lunghezza massima ordinabile 3000 mm.

Prezzi canaline speciali:

prezzo della canalina nella fascia di dimensioni successiva più maggiorazione del 30 %. A partire da una lunghezza di 1500 mm il prezzo è a richiesta.

Tempi di consegna:

dalle 4 alle 6 settimane dalla conferma finale dell'ordine. Dopo la conferma definitiva, gli ordini relativi a tutti i prodotti personalizzati o con lunghezze speciali non possono più essere annullati; è inoltre esclusa la restituzione della merce.

TECEdrainline – Doccia a filo pavimento per pietra naturale

Doccia a filo pavimento TECEdrainline per pietra naturale, lineare, con fascia sigillante Seal System* e supporto in acciaio inox come set

Corpo della canalina lineare e lamiera di supporto per doccia a filo pavimento TECEdrainline, per l'installazione nello strato di supporto del pavimento e per la posa in cantiere di piastrelle o lastre in pietra naturale di grandi dimensioni, con flangia e fascia sigillante Seal System*, per la realizzazione di una giunzione testata e certificata della canalina TECEdrainline all'impermeabilizzazione composita.

Composta da:

- corpo della canalina con flangia in acciaio inox lucidato, materiale 1.4301 (304)
- fascia sigillante Seal System* con rivestimento in tessuto non tessuto per l'installazione in cantiere nell'impermeabilizzazione composita liquida o a fasce
- staffa di collegamento per l'ancoraggio nello strato di supporto del pavimento e per il montaggio di piedini di montaggio opzionali
- con manicotto di allacciamento centrale per pozzetto di scarico
- con pendenza interna per un migliore drenaggio dell'acqua e per un effetto autopulente
- lamiera di supporto in acciaio inox – materiale 1.4301 (304) – da inserire nel corpo della canalina
- guarnizioni

Altezza minima di installazione (senza rivestimento) fino al bordo superiore della canalina:

- 52 mm pozzetto di scarico "verticale"
- 61,5 mm pozzetto di scarico "ultrapiatto"
- 87 mm pozzetto di scarico "piatto"
- 112 mm pozzetto di scarico "normale"
- 140 mm pozzetto di scarico "maxi"

Taglio del rivestimento lunghezza x larghezza: (L - 87 mm) x 68 mm
Larghezza della fessura perimetrale per pozzetto di scarico: Da 6 a 8 mm (vedere schema accanto)

Ordinare separatamente:

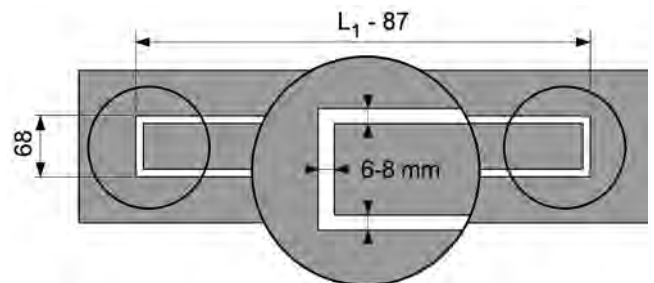
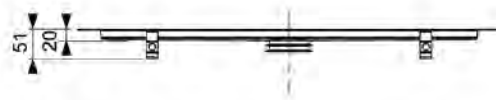
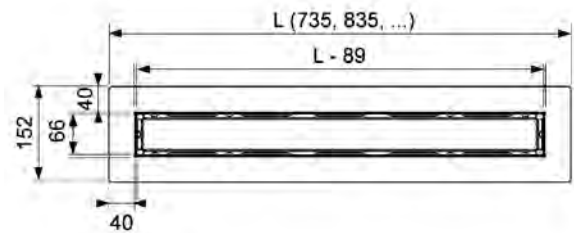
- pozzetto
- piedini di montaggio (opzionali)
- materassino fonoassorbente Drainbase (opzionale), per il rispetto del livello sonoro dell'installazione secondo SIA 181 elevato isolamento acustico

Attenzione:

Griglia design "steel II" possibile in versione speciale (vedere scheda dimensioni canalina speciale pietra naturale); tutti gli altri inserti design (inserto piastrellabile, inserti in cristallo, griglie design) non sono adatti!

WG 600 | RG 2

Lunghezza canalina	Lunghezza struttura rustica incl. flangia isolante L	Lunghezza lamiera di supporto L - 89	Lunghezza taglio rivestimento L - 87	Cod.	No USGRS	UF 1	CHF/pz.
700 mm	735 mm	646 mm	648 mm	650700	146 760	1 pz.	571.00
800 mm	835 mm	746 mm	748 mm	650800	146 761	1 pz.	616.00
900 mm	935 mm	846 mm	848 mm	650900	146 762	1 pz.	663.00
1000 mm	1035 mm	946 mm	948 mm	651000	146 763	1 pz.	697.00
1200 mm	1235 mm	1146 mm	1148 mm	651200	146 764	1 pz.	777.00
1500 mm	1535 mm	1446 mm	1448 mm	651500	146 765	1 pz.	914.00



Canalina angolare TECEdrainline con fascia sigillante Seal System*

Corpo della canalina ad angolo di 90° per l'installazione nello strato di supporto del pavimento, con flangia e fascia sigillante Seal System*, per la realizzazione di una giunzione testata e certificata della canalina TECEdrainline all'impermeabilizzazione composita.

Composta da:

- corpo della canalina con flangia in acciaio inox lucidato, materiale 1.4301 (304)
- fascia sigillante Seal System* con rivestimento in tessuto non tessuto per l'installazione in cantiere nell'impermeabilizzazione composita liquida o a fasce
- staffa di collegamento per l'ancoraggio nello strato di supporto del pavimento e per il montaggio di piedini di montaggio opzionali
- con due manicotti di allacciamento per pozzetto di scarico
- con pendenza interna per un migliore drenaggio dell'acqua e per un effetto autopulente
- guarnizioni

Lunghezza della struttura rustica incl. flangia = 944, 1044, ... mm

Lunghezza visibile dopo l'installazione = 874, 974, ... mm

Larghezza della struttura rustica incl. flangia = 151 mm

Larghezza visibile dopo l'installazione = 71 mm

Altezza di montaggio fino al margine superiore del pavimento finito (a seconda del pozzetto di scarico):

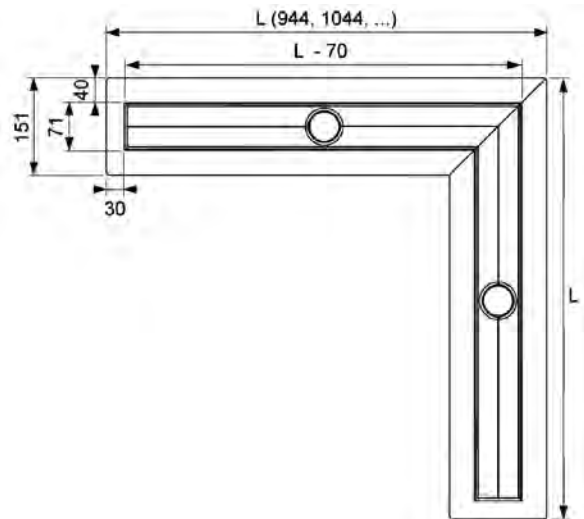
- 67 mm pozzetto di scarico "verticale"
- 68,5 mm pozzetto di scarico "ultrapiatto"
- 95 mm pozzetto di scarico "piatto"
- 120 mm pozzetto di scarico "normale"
- 148 mm pozzetto di scarico "maxi"

Ordinare separatamente:

- griglia design o inserto piastrellabile
- 2 pozzetti di scarico
- 2 set piedini di montaggio (opzionali)
- materassino fonoassorbente Drainbase (opzionale), per il rispetto del livello sonoro dell'installazione secondo SIA 181 elevato isolamento acustico

WG 600 | RG 2

Lunghezza canalina	Lunghezza totale L	Misura visibile dopo l'installazione L-70 mm	Cod.	UF 1	CHF/pz.
900 x 900 mm	944 x 944 mm	874 x 874 mm	610900	1 pz.	768.00
1000 x 1000 mm	1044 x 1044 mm	974 x 974 mm	611000	1 pz.	804.00
1200 x 1200 mm	1244 x 1244 mm	1174 x 1174 mm	611200	1 pz.	886.00



TECEdrainline board

Elemento per doccia a filo pavimento con pendenza su quattro lati

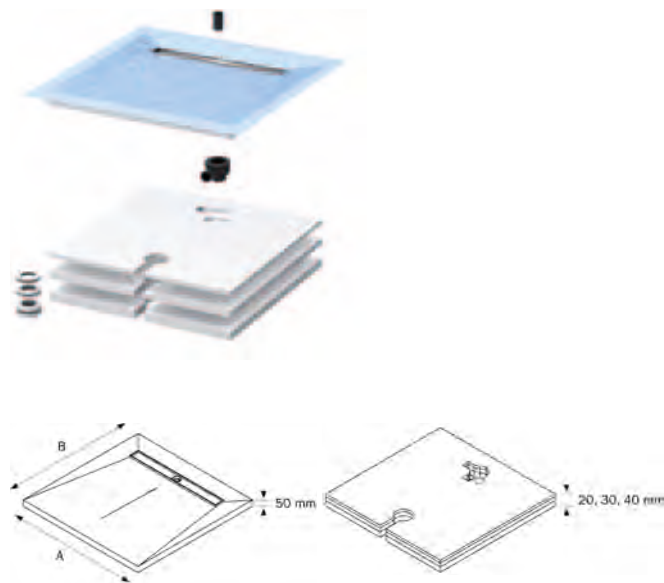
Con elemento di supporto da 50 mm, corpo della canalina in acciaio inox, materiale 1.4301 (304) e set sottostruttura a tre elementi da 20, 30 e 40 mm.

Ordinare separatamente:

- griglia design o inserto piastrellabile, pozzetto di scarico

WG 602 | RG 2

Elemento di supporto (A x B)	Lunghezza canalina	Cod.	No USGRS	UF 1	CHF/pz.
900 x 900 mm	700 mm	640700	146 820	1 pz.	1'062.00
900 x 1000 mm	700 mm	640701	146 821	1 pz.	1'062.00
900 x 1200 mm	700 mm	640702	146 822	1 pz.	1'120.00
900 x 1400 mm	700 mm	640703	146 823	1 pz.	1'314.00
1000 x 800 mm	800 mm	640800	146 825	1 pz.	1'062.00
1000 x 900 mm	800 mm	640801	146 826	1 pz.	1'062.00
1000 x 1000 mm	800 mm	640802	146 827	1 pz.	1'086.00
1000 x 1200 mm	800 mm	640803	146 828	1 pz.	1'279.00
1200 x 800 mm	1000 mm	641000	146 830	1 pz.	1'279.00
1200 x 900 mm	1000 mm	641001	146 831	1 pz.	1'279.00
1200 x 1000 mm	1000 mm	641002	146 832	1 pz.	1'279.00
1200 x 1200 mm	1000 mm	641003	146 833	1 pz.	1'428.00
Versione speciale fino a 1,45 m ²		649900	-	1 pz.	1'816.00
Versione speciale fino a 2,25 m ²		649901	-	1 pz.	2'045.00
Altre versioni speciali		649902	-	1 pz.	A richiesta



Elemento per doccia a filo pavimento con pendenza su un lato, corpo della canalina versione contro parete

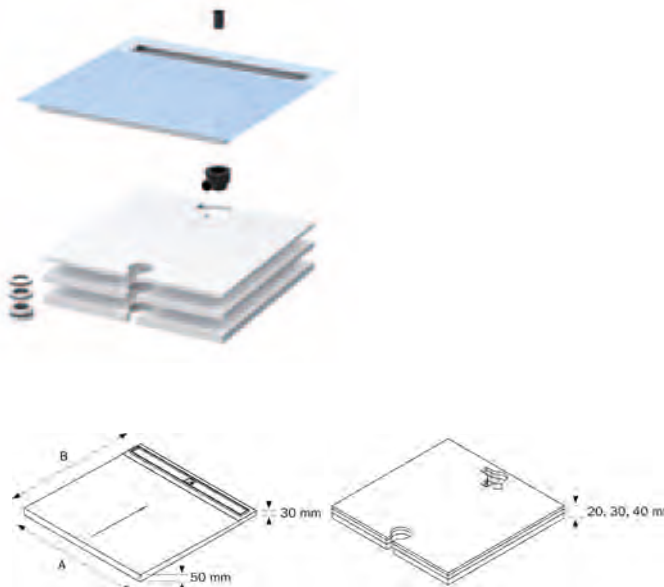
Elemento di supporto da 50/30 mm, corpo della canalina in acciaio inox, materiale 1.4301 (304) e set sottostruttura a tre elementi da 20, 30 e 40 mm.

Ordinare separatamente:

- griglia design o inserto piastrellabile, pozzetto di scarico

WG 602 | RG 2

Elemento di supporto (A x B)	Lunghezza canalina	Cod.	No USGRS	UF 1	CHF/pz.
800 x 1200 mm	800 mm	640810	146 850	1 pz.	1 348.00
900 x 900 mm	900 mm	640910	146 855	1 pz.	1'165.00
900 x 1200 mm	900 mm	640911	146 856	1 pz.	1'359.00
900 x 1400 mm	900 mm	640912	146 857	1 pz.	1'359.00
1000 x 800 mm	1000 mm	641010	146 860	1 pz.	1'200.00
1000 x 900 mm	1000 mm	641011	146 861	1 pz.	1'200.00
1000 x 1000 mm	1000 mm	641012	146 862	1 pz.	1'200.00
1000 x 1200 mm	1000 mm	641013	146 863	1 pz.	1'359.00
1200 x 800 mm	1200 mm	641210	146 865	1 pz.	1'200.00
1200 x 900 mm	1200 mm	641211	146 866	1 pz.	1'359.00
1200 x 1000 mm	1200 mm	641212	146 867	1 pz.	1'359.00
1200 x 1200 mm	1200 mm	641213	146 868	1 pz.	1'542.00
Versione speciale fino a 1,45 m ²		649910	-	1 pz.	1'919.00
Versione speciale fino a 2,25 m ²		649911	-	1 pz.	2'114.00
Altre versioni speciali		649912	-	1 pz.	A richiesta



Elemento per doccia a filo pavimento con pendenza su un lato, corpo della canalina versione contro parete

Composta da:

- elemento di supporto in schiuma rigida (H = 50/30 mm) con guarnizione in tessuto non tessuto di fabbrica e fascia sigillante, 70 mm perimetrale
- corpo della canalina integrato versione contro parete in acciaio inox
- elemento sottostruttura, set doppio (70 e 20 mm) per la compensazione dell'altezza in cantiere

Ordinare separatamente:

- griglia design o inserto piastrellabile, pozzetto di scarico

WG 602 | RG 2

Elemento di supporto (A x B)	Lunghezza canalina	Cod.	No USGRS	UF 1	CHF/pz.
800 x 800 mm	800 mm	640811	146 816	1 pz.	1'348.00
800 x 1000 mm	800 mm	640812	146 817	1 pz.	1'348.00
800 x 1200 mm	800 mm	640813	146 818	1 pz.	1'348.00
900 x 900 mm	900 mm	640913	146 819	1 pz.	1'165.00
900 x 1000 mm	900 mm	640914	146 824	1 pz.	1'165.00
900 x 1200 mm	900 mm	640915	146 834	1 pz.	1'359.00
900 x 1400 mm	900 mm	640916	146 835	1 pz.	1'359.00
900 x 1500 mm	900 mm	640917	146 836	1 pz.	1'560.00
900 x 1800 mm	900 mm	640918	146 837	1 pz.	1'560.00
1000 x 800 mm	1000 mm	641014	146 838	1 pz.	1'200.00
1000 x 900 mm	1000 mm	641015	146 839	1 pz.	1'200.00
1000 x 1000 mm	1000 mm	641016	146 840	1 pz.	1'200.00
1000 x 1200 mm	1000 mm	641017	146 841	1 pz.	1'359.00
1000 x 1500 mm	1000 mm	641018	146 842	1 pz.	1'560.00
1000 x 1800 mm	1000 mm	641019	146 843	1 pz.	1'560.00
1200 x 800 mm	1200 mm	641214	146 844	1 pz.	1'200.00
1200 x 900 mm	1200 mm	641215	146 845	1 pz.	1'359.00
1200 x 1000 mm	1200 mm	641216	146 846	1 pz.	1'359.00
1200 x 1200 mm	1200 mm	641217	146 847	1 pz.	1'542.00
1200 x 1500 mm	1200 mm	641218	146 848	1 pz.	1'542.00
1200 x 1800 mm	1200 mm	641219	146 849	1 pz.	1'642.00
Versione speciale fino a 1,45 m ²		649913	-	1 pz.	1'919.00
Versione speciale fino a 2,25 m ²		649914	-	1 pz.	2'114.00
Altre versioni speciali		649915	-	1 pz.	A richiesta

Elemento per doccia a filo pavimento ultrapiatto con pendenza su un lato, corpo della canalina versione contro parete, con pozzetto di scarico ultrapiatto

Composta da:

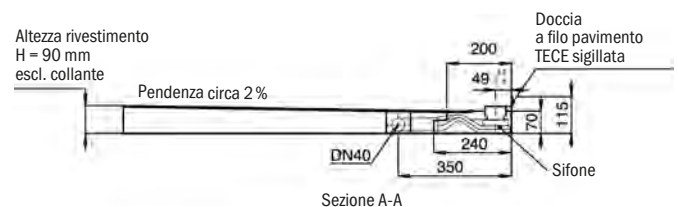
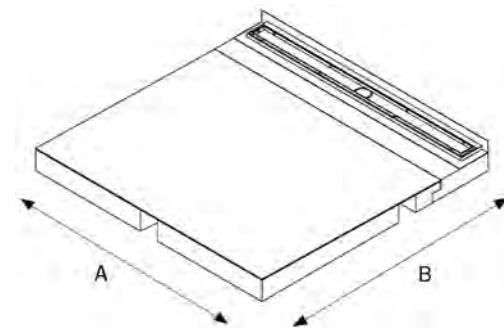
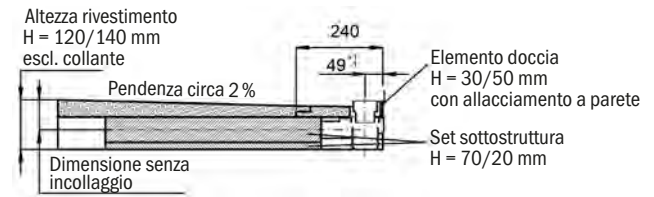
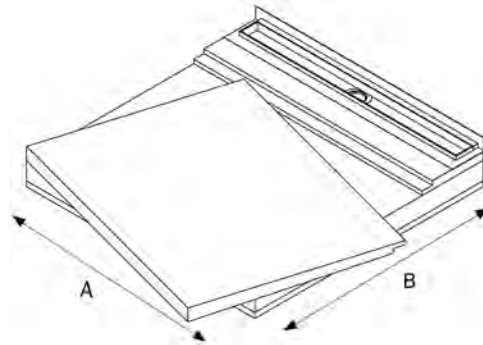
- elemento di supporto in schiuma rigida 90/70 mm con guarnizione in tessuto non tessuto di fabbrica e fascia sigillante, 70 mm perimetrale
- corpo della canalina integrato versione contro parete in acciaio inox
- pozzetto di scarico "ultrapiatto"

Ordinare separatamente:

- griglia design o inserto piastrellabile

WG 602 | RG 2

Elemento di supporto (A x B)	Lunghezza canalina	Cod.	No USGRS	UF 1	CHF/pz.
800 x 1200 mm	800 mm	640821	146 851	1 pz.	1'550.00
900 x 1200 mm	900 mm	640921	146 852	1 pz.	1'720.00
1000 x 1200 mm	1000 mm	641021	146 853	1 pz.	1'760.00
1200 x 1200 mm	1200 mm	641221	146 854	1 pz.	1'860.00
Versione speciale fino a 1,45 m ²		649921	-	1 pz.	1'980.00
Versione speciale fino a 2,25 m ²		649922	-	1 pz.	2'540.00
Altre versioni speciali		649923	-	1 pz.	A richiesta



TECEdrainline board – Accessori

Collante flessibile per piastrelle 5 kg TECEdrainline board

5 kg di collante per piastrelle flessibile in sacco, sufficiente per 2,2 m² (dentellatura 6 mm)

WG 602 | RG 2

Cod.	No USGRS	UF 1	CHF/pz.
660008	146 870	1 pz.	90.20

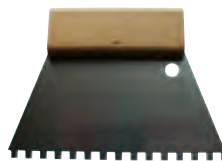


Spatola dentellata TECEdrainline board

Spatola dentellata C2-6x6 mm, larghezza 180 mm.

WG 602 | RG 2

Cod.	No USGRS	UF 1	CHF/pz.
660009	146 875	1 pz.	8.10



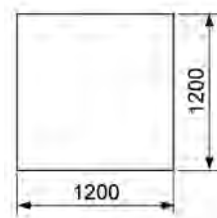
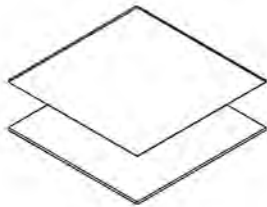
Nota: schiuma di montaggio 2 K Schedel: Cod./No USGRS 118 797

Materassino fonoassorbente Silencio per TECEdrainline board

1,2 m x 1,2 m

WG 601 | RG 2

Cod.	No USGRS	UF 1	CHF/pz.
660010	146 869	1 pz.	341.00



Pozzetto di scarico TECEdrainline ultrapiatto, DN 40 scarico laterale, 0,5 l/s

Pozzetto di scarico ultrapiatto per doccia a filo pavimento TECEdrainline per il montaggio orientabile al corpo della canalina, per l'allacciamento laterale alla condotta di scarico DN 40, con tubo a immersione per sifone smontabile

- altezza rivestimento dal bordo inferiore pozzetto di scarico al bordo superiore della doccia a filo pavimento = 68,5 mm
- della doccia a filo pavimento con griglia design "Basic" = 0,5 l/s (senza tubo a immersione 0,6 l/s)
- altezza barriera d'acqua ridotta = 30 mm (senza tubo a immersione 20 mm)

Attenzione:

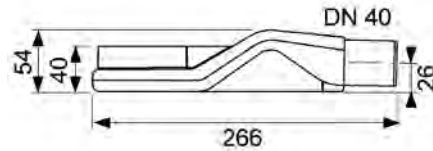
non a norma! Utilizzare solo in casi speciali con altezza di installazione ridotta.

A causa della ridotta altezza di montaggio, nell'area del pozzetti di scarico non è possibile applicare una copertura dello strato di supporto del pavimento sufficiente. Pertanto consigliamo di utilizzare esclusivamente piastrelle di grandi dimensioni e tappetino per la copertura delle fessure.

Non adatto per uso con sedia a rotelle!

WG 600 | RG 2

Cod.	No USGRS	UF 1	CHF/pz.
650004	146 770	1 pz.	33.10



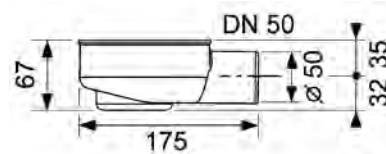
Pozzetto di scarico TECEdrainline piatto, scarico laterale DN 50, 0,7 l/s

Pozzetto di scarico per doccia a filo pavimento TECEdrainline per il montaggio orientabile al corpo della canalina, per l'allacciamento laterale alla condotta di scarico DN 50, con tubo a immersione per sifone smontabile.

- altezza rivestimento dal bordo inferiore pozzetto di scarico al bordo superiore della doccia a filo pavimento = 95 mm
- portata di scarico della doccia a filo pavimento con griglia design "Basic" = 0,7 l/s
- altezza barriera d'acqua ridotta = 25 mm

WG 600 | RG 2

Cod.	No USGRS	No S.T.	UF 1	CHF/pz.
650000	146 771	1424 681	1 pz.	28.60



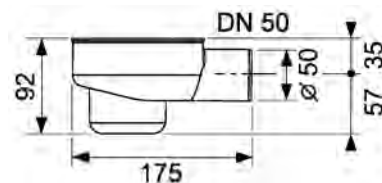
Pozzetto di scarico TECEdrainline normale, scarico laterale DN 50, 0,8 l/s

Pozzetto di scarico normale per doccia a filo pavimento TECEdrainline per il montaggio orientabile al corpo della canalina, per l'allacciamento laterale alla condotta di scarico DN 50, con tubo a immersione per sifone smontabile.

- altezza rivestimento dal bordo inferiore pozzetto di scarico al bordo superiore della doccia a filo pavimento = 120 mm
- portata di scarico della doccia a filo pavimento con griglia design "Basic" = 0,8 l/s
- altezza barriera d'acqua = 50 mm, conforme a DIN EN 1253

WG 600 | RG 2

Cod.	No USGRS	No S.T.	UF 1	CHF/pz.
650001	146 772	1424 683	1 pz.	33.10

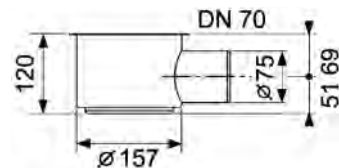


Pozzetti di scarico TECEdrainline

Pozzetto di scarico TECEdrainline max, scarico laterale DN 70, 1,2 l/s

Pozzetto di scarico grande per doccia a filo pavimento TECEdrainline per il montaggio orientabile al corpo della canalina, per l'allacciamento laterale alla condotta di scarico DN 70, con tubo a immersione per sifone smontabile

- altezza rivestimento dal bordo inferiore pozzetto di scarico al bordo superiore della doccia a filo pavimento = 148 mm
- portata di scarico della doccia a filo pavimento con griglia design "Basic" = 1,5 l/s
- altezza barriera d'acqua = 60 mm, conforme a DIN EN 1253 > 50 mm



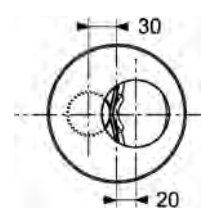
WG 600 | RG 2

Cod.	No USGRS	No S.T.	UF 1	CHF/pz.
650002	146 773	1424 685	1 pz.	44.60

Pozzetto di scarico TECEdrainline verticale, DN 50, 1,3 l/s

Pozzetto di scarico per doccia a filo pavimento TECEdrainline verticale per il montaggio orientabile al corpo della canalina, per l'allacciamento verticale alla condotta di scarico DN 50, con tubo a immersione per sifone smontabile.

- altezza minima rivestimento dal bordo superiore canalina al bordo inferiore, staffa del piedino = 67 mm
- portata di scarico della doccia a filo pavimento con griglia design "Basic" = 1,4 l/s
- altezza barriera d'acqua = 50 mm, conforme a DIN EN 1253
- carotaggio necessario = 130 mm



WG 600 | RG 2

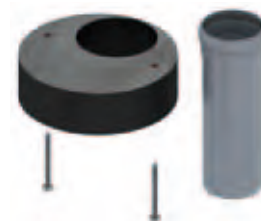
Cod.	No USGRS	UF 1	CHF/pz.
650003	146 774	1 pz.	44.60

Set antincendio TECEdrainline S FireStop EI 120 DN 50

Set antincendio TECEdrainpoint S per il montaggio diretto al pozzetto di scarico TECEdrainpoint S DN 50 verticale, per la realizzazione di una barriera antincendio ad elevata resistenza per canalizzazioni per solai massicci, con resistenza fino a 120 minuti. Classificazione secondo DIN EN 13501 per la classe antincendio EI 120 e con omologazione ETA-11/0437.

Set composta da:

- guaina antincendio, 2 viti a croce, targhetta identificativa, 150 mm DN 50 PP-HT tubo conforme a DIN EN 1451
- carotaggio necessario: \varnothing 130 mm (\varnothing min = 129 mm, \varnothing max = 133 mm)
- campo di applicazione: solai massicci con spessore da 150 a 325 mm.
- non è necessario l'uso di malta o altro materiale per il riempimento degli interstizi.
- compatibile con tutte le canaline e coperture TECEdrainline



WG 600 | RG 2

Cod.	UF 1	CHF/pz.
660006	1 pz.	210.00

Setaccio TECEdrainline

da inserire nel corpo della canalina TECEdrainline



WG 600 | RG 2

Cod.	No USGRS	UF 1	CHF/pz.
660005	146 779	1 pz.	11.30

Tappo antiodore con membrana per pozzetto di scarico TECEdrainline

Tubo a immersione in plastica con membrana di tenuta interna antievaporazione, barriera antiodore e contro i parassiti (effetto sifone a due stadi tramite barriera d'acqua e membrana di tenuta).



WG 600 | RG 2

Cod.	No USGRS		UF 1	CHF/pz.
660015	146 75	per pozzetto ultrapiatto	1 pz.	15.40
660016	146 76	per pozzetto sottile	1 pz.	16.60
660018	146 77	per pozzetto normale	1 pz.	19.00
660017	146 78	per pozzetto maxi e verticale	1 pz.	17.70

TECEdrainline – Piedini di montaggio, Drainbase

Piedini di montaggio TECEdrainline, con isolamento acustico

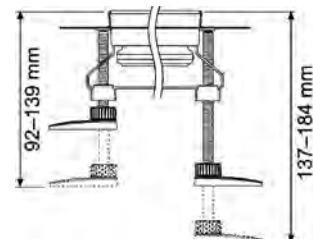
Piedini di montaggio per l'installazione al corpo della canalina della doccia a filo pavimento TECEdrainline, per la facile regolazione dell'altezza del corpo della canalina nel montaggio in struttura rustica.

Range di regolazione dal bordo inferiore piedini al margine superiore del pavimento finito:

- 92–139 mm – cod. 660003
- 137–184 mm – cod. 660004

Composta da:

- 4 piedini di montaggio, incl. elemento per isolamento acustico e materiale di fissaggio



WG 600 | RG 2

Cod.		No USGRS	No S.T.	UF 1	CHF/pz.
660003	92–139 mm	146 777	1424 688	1 set (4 pz.)	24.00
660004	137–184 mm	146 778	-	1 set (4 pz.)	26.20

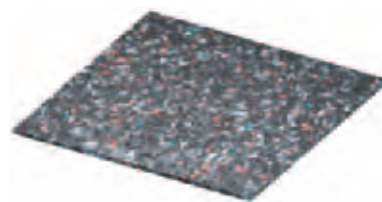
Materassino fonoassorbente Drainbase per TECEdrainline

Materassino fonoassorbente per il montaggio sotto strati flottanti di supporto del pavimento nell'area delle docce a filo pavimento o in tutto il bagno. Per la riduzione del livello sonoro dell'installazione e del rumore da calpestio in ristrutturazioni e edifici di nuova costruzione. Livello sonoro dell'installazione con regolazione normale della doccia: 22 dB(A) con TECEdrainline.

Conforme ai requisiti di isolamento acustico secondo DIN 4109, versione 2001-01 e ai requisiti di isolamento acustico elevati secondo VDI 4100, versione 2007-08 (perizia di Fraunhofer IBP a richiesta).

Composto da granulato di gomma extra-rigido sulla base di materiali riciclati e miscelato con elastomero di poliuretano.

- fornitura: 1,25 m x 1,25 m x 6 mm und 8,0 m x 1,25 m x 6 mm (rotolo, ca. 50 kg)
- classe di combustione: B2 (DIN 4102),
- resistenza termica: 0,05 (m²·K)/W
- compressione a 15 t/m²: 0,6 mm



WG 600 | RG 2

Cod.	No USGRS	UF 1	CHF/pz.
660001	146 775	1 pz.	62.90

Cod.	No USGRS	UF 1	CHF/m
660002	146 776	8 m/rotolo	44.50

Inserto piastrellabile TECEdrainline "plate" per canalina, lineare

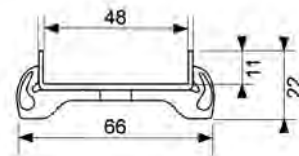
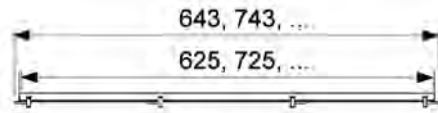
Inserto piastrellabile per doccia a filo pavimento TECEdrainline da inserire nel corpo della canalina, in acciaio inox, con bordi a vista lucidati, carico secondo classe di carico K3 – carico di prova 300 kg, per l'incollaggio in cantiere di piastrelle con collante elastico, ad es. collante al silicone o in resina epossidica.

Attenzione:

verificare la compatibilità di collante e piastrelle!

Design "plate"

Design "plate"



WG 600 | RG 2

Lungh. canal. L	Finitura	Cod.	No USGRS	No S.T.	UF 1	CHF/pz.
700 mm	lucida	600770	146 730	1424 631	1 pz.	178.00
800 mm	lucida	600870	146 731	1424 632	1 pz.	188.00
900 mm	lucida	600970	146 732	1424 633	1 pz.	193.00
1000 mm	lucida	601070	146 733	1424 634	1 pz.	215.00
1200 mm	lucida	601270	146 734	1424 636	1 pz.	273.00
1500 mm	lucida	601570	146 735	1424 638	1 pz.	329.00

Inserto piastrellabile TECEdrainline "plate II" per canalina, lineare

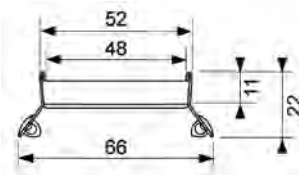
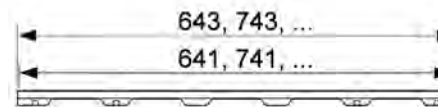
Inserto piastrellabile per doccia a filo pavimento TECEdrainline da inserire nel corpo della canalina, in acciaio inox lucidato, carico secondo classe di carico K3 – carico di prova 300 kg, per l'incollaggio in cantiere di piastrelle con collante elastico, ad es. collante al silicone o in resina epossidica.

Attenzione:

verificare la compatibilità di collante e piastrelle!

Versione design = "plate II"

Design "plate II"



WG 600 | RG 2

Lungh. canal. L	Finitura	Cod.	UF 1	CHF/pz.
700 mm	lucida	600772	1 pz.	178.00
800 mm	lucida	600872	1 pz.	188.00
900 mm	lucida	600972	1 pz.	193.00
1000 mm	lucida	601072	1 pz.	215.00
1200 mm	lucida	601272	1 pz.	273.00
1500 mm	lucida	601572	1 pz.	329.00

TECEdrainline – Inserti design, lineari

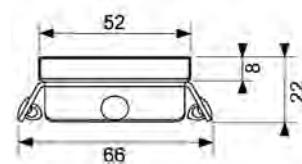
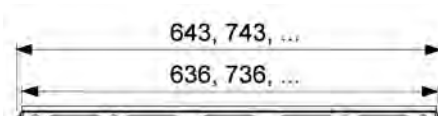
Inserto in cristallo TECEdrainline per canalina, lineare

Griglia design per doccia a filo pavimento TECEdrainline in acciaio inox con superficie in cristallo da inserire nel corpo della canalina, carico secondo la classe di carico K3 – carico di prova 300 kg, tre diverse varianti cromatiche.

WG 600 | RG 2

Lungh. canal. L	Finitura	Cod.	No USGRS	UF 1	CHF/pz.
700 mm	Cristallo verde	600790	146 740	1 pz.	364.00
700 mm	Cristallo bianco	600791	146 740	1 pz.	364.00
700 mm	Cristallo nero	600792	146 740	1 pz.	364.00
800 mm	Cristallo verde	600890	146 741	1 pz.	398.00
800 mm	Cristallo bianco	600891	146 741	1 pz.	398.00
800 mm	Cristallo nero	600892	146 741	1 pz.	398.00
900 mm	Cristallo verde	600990	146 742	1 pz.	425.00
900 mm	Cristallo bianco	600991	146 742	1 pz.	425.00
900 mm	Cristallo nero	600992	146 742	1 pz.	425.00
1000 mm	Cristallo verde	601090	146 743	1 pz.	478.00
1000 mm	Cristallo bianco	601091	146 743	1 pz.	478.00
1000 mm	Cristallo nero	601092	146 743	1 pz.	478.00
1200 mm	Cristallo verde	601290	146 744	1 pz.	548.00
1200 mm	Cristallo bianco	601291	146 744	1 pz.	548.00
1200 mm	Cristallo nero	601292	146 744	1 pz.	548.00
1500 mm	Cristallo verde	601590	146 745	1 pz.	684.00
1500 mm	Cristallo bianco	601591	146 745	1 pz.	684.00
1500 mm	Cristallo nero	601592	146 745	1 pz.	684.00

"cristallo"



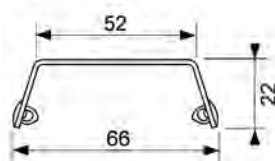
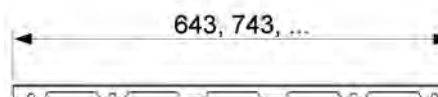
Griglia design TECEdrainline acciaio inox lucidato/satinato per canalina, lineare

Griglia design per doccia a filo pavimento TECEdrainline (lineare) in acciaio inox lucidato/satinato da inserire nel corpo della canalina, carico secondo la classe di carico K3 – carico di prova 300 kg, diverse varianti

WG 600 | RG 2

Lungh. canal. L	Finitura	Cod.	No USGRS	No S.T.	UF 1 CHF/pz.
700 mm	lucida	600782	-	1424 621	1 pz. 147.00
700 mm	satinata	600783	146 747	-	1 pz. 170.00
800 mm	lucida	600882	-	1424 622	1 pz. 170.00
800 mm	satinata	600883	146 754	-	1 pz. 205.00
900 mm	lucida	600982	-	1424 623	1 pz. 181.00
900 mm	satinata	600983	146 755	-	1 pz. 227.00
1000 mm	lucida	601082	-	1424 624	1 pz. 205.00
1000 mm	satinata	601083	146 756	-	1 pz. 250.00
1200 mm	lucida	601282	-	1424 626	1 pz. 227.00
1200 mm	satinata	601283	146 757	-	1 pz. 273.00
1500 mm	lucida	601582	-	1424 628	1 pz. 284.00
1500 mm	satinata	601583	146 758	-	1 pz. 342.00

Design "steel II"



WG 600 | RG 2

Lungh. canal. L	Finitura	Cod.	No USGRS	UF 1 CHF/pz.
700 mm	lucida	600710	-	1 pz. 137.00
700 mm	satinata	600711	146 748	1 pz. 166.00
800 mm	lucida	600810	-	1 pz. 146.00
800 mm	satinata	600811	-	1 pz. 174.00
900 mm	lucida	600910	-	1 pz. 155.00
900 mm	satinata	600911	-	1 pz. 191.00
1000 mm	lucida	601010	-	1 pz. 174.00
1000 mm	satinata	601011	-	1 pz. 191.00
1200 mm	lucida	601210	-	1 pz. 219.00
1200 mm	satinata	601211	-	1 pz. 265.00
1500 mm	lucida	601510	-	1 pz. 283.00
1500 mm	satinata	601511	-	1 pz. 347.00

Design "basic"



WG 600 | RG 2

Lungh. canal. L	Finitura	Cod.	No USGRS	UF 1 CHF/pz.
700 mm	lucida	600720	-	1 pz. 191.00
700 mm	satinata	600721	146 749	1 pz. 256.00
800 mm	lucida	600820	-	1 pz. 219.00
800 mm	satinata	600821	-	1 pz. 256.00
900 mm	lucida	600920	-	1 pz. 238.00
900 mm	satinata	600921	-	1 pz. 283.00
1000 mm	lucida	601020	-	1 pz. 283.00
1000 mm	satinata	601021	-	1 pz. 329.00
1200 mm	lucida	601220	-	1 pz. 320.00
1200 mm	satinata	601221	-	1 pz. 393.00
1500 mm	lucida	601520	-	1 pz. 412.00
1500 mm	satinata	601521	-	1 pz. 502.00

Design "lines"



WG 600 | RG 2

Lungh. canal. L	Finitura	Cod.	No USGRS	UF 1 CHF/pz.
700 mm	lucida	600730	-	1 pz. 191.00
700 mm	satinata	600731	146 750	1 pz. 238.00
800 mm	lucida	600830	-	1 pz. 210.00
800 mm	satinata	600831	-	1 pz. 256.00
900 mm	lucida	600930	-	1 pz. 238.00
900 mm	satinata	600931	-	1 pz. 265.00
1000 mm	lucida	601030	-	1 pz. 256.00
1000 mm	satinata	601031	-	1 pz. 311.00
1200 mm	lucida	601230	-	1 pz. 301.00
1200 mm	satinata	601231	-	1 pz. 365.00
1500 mm	lucida	601530	-	1 pz. 393.00
1500 mm	satinata	601531	-	1 pz. 466.00

Design "drops"



TECEdrainline – Inserti design, lineari

WG 600 | RG 2

Lungh. canal. L	Finitura	Cod.	No USGRS	UF 1 CHF/pz.
700 mm	lucida	600740	-	1 pz. 274.00
700 mm	satinata	600741	146 751	1 pz. 329.00
800 mm	lucida	600840	-	1 pz. 283.00
800 mm	satinata	600841	-	1 pz. 347.00
900 mm	lucida	600940	-	1 pz. 311.00
900 mm	satinata	600941	-	1 pz. 375.00
1000 mm	lucida	601040	-	1 pz. 347.00
1000 mm	satinata	601041	-	1 pz. 412.00
1200 mm	lucida	601240	-	1 pz. 412.00
1200 mm	satinata	601241	-	1 pz. 502.00
1500 mm	lucida	601540	-	1 pz. 521.00
1500 mm	satinata	601541	-	1 pz. 631.00

Design "royal"



WG 600 | RG 2

Lungh. canal. L	Finitura	Cod.	No USGRS	UF 1 CHF/pz.
700 mm	lucida	600750	-	1 pz. 274.00
700 mm	satinata	600751	146 752	1 pz. 329.00
800 mm	lucida	600850	-	1 pz. 283.00
800 mm	satinata	600851	-	1 pz. 347.00
900 mm	lucida	600950	-	1 pz. 311.00
900 mm	satinata	600951	-	1 pz. 375.00
1000 mm	lucida	601050	-	1 pz. 347.00
1000 mm	satinata	601051	-	1 pz. 412.00
1200 mm	lucida	601250	-	1 pz. 412.00
1200 mm	satinata	601251	-	1 pz. 502.00
1500 mm	lucida	601550	-	1 pz. 521.00
1500 mm	satinata	601551	-	1 pz. 631.00

Design "quadratum"



WG 600 | RG 2

Lungh. canal. L	Finitura	Cod.	No USGRS	UF 1 CHF/pz.
700 mm	lucida	600760	-	1 pz. 412.00
700 mm	satinata	600761	146 753	1 pz. 502.00
800 mm	lucida	600860	-	1 pz. 219.00
800 mm	satinata	600861	-	1 pz. 265.00
900 mm	lucida	600960	-	1 pz. 238.00
900 mm	satinata	600961	-	1 pz. 283.00
1000 mm	lucida	601060	-	1 pz. 283.00
1000 mm	satinata	601061	-	1 pz. 329.00
1200 mm	lucida	601260	-	1 pz. 320.00
1200 mm	satinata	601261	-	1 pz. 393.00
1500 mm	lucida	601560	-	1 pz. 412.00
1500 mm	satinata	601561	-	1 pz. 502.00

Design "organic"



Inserto piastrellabile TECEdrainline "plate" per canalina angolare 90°

Inserto piastrellabile per doccia a filo pavimento TECEdrainline da inserire nel corpo della canalina, in acciaio inox, con bordi a vista lucidati, carico secondo classe di carico K3 – carico di prova 300 kg, per l'incollaggio in cantiere di piastrelle con collante elastico, ad es. collante al silicone o in resina epossidica.

Attenzione:

verificare la compatibilità di collante e piastrelle!

Versione design = "plate", a due elementi

Lunghezza visibile = lunghezza canalina L - 22,5 mm



Design "plate"*

WG 600 | RG 2

Lungh. canal. L	Finitura	Cod.	UF 1	CHF/pz.
900 x 900 mm	lucida	610970	1 pz.	429.00
1000 x 1000 mm	lucida	611070	1 pz.	485.00
1200 x 1200 mm	lucida	611270	1 pz.	567.00

Griglia design TECEdrainline acciaio inox lucidato/satinato per canalina angolare 90°

Griglia design per doccia a filo pavimento TECEdrainline 90°, versione angolare in acciaio inox lucidato/satinato da inserire nel corpo della canalina, carico secondo la classe di carico K3 – carico di prova 300 kg, diverse varianti, a due elementi

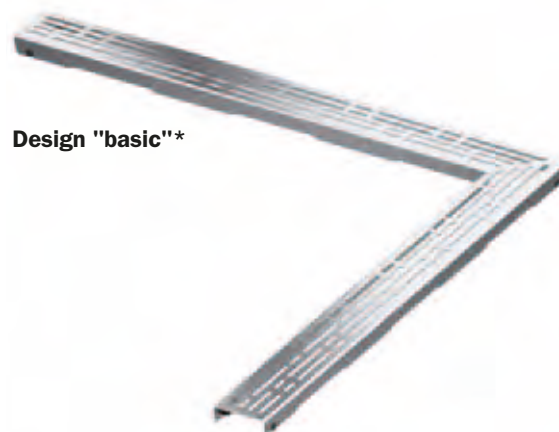
Lunghezza visibile = lunghezza canalina L - 22,5 mm



Design "steel II"*

WG 600 | RG 2

Lungh. canal. L	Finitura	Cod.	UF 1	CHF/pz.
900 x 900 mm	lucida	610982	1 pz.	384.00
1000 x 1000 mm	lucida	611082	1 pz.	640.00
1200 x 1200 mm	lucida	611282	1 pz.	749.00



Design "basic"*

WG 600 | RG 2

Lungh. canal. L	Finitura	Cod.	UF 1	CHF/pz.
900 x 900 mm	lucida	610910	1 pz.	283.00
1000 x 1000 mm	lucida	611010	1 pz.	320.00
1200 x 1200 mm	lucida	611210	1 pz.	393.00

*Spazzolata a richiesta.

TECEdrainline – Canalina speciale, scheda dimensioni

Progetto edilizio _____

TECE Schweiz AG

Gewerbestrasse 8

CH-8212 Neuhausen am Rheinfall

Tel. 052 672 62 20

Fax 052 672 62 21

Descrizione dell'edificio

Numero offerta _____

Nome _____

Via, N. civico _____

NPA, Città _____

Termine di consegna _____ (dalle 4 alle 6 settimane dalla conferma finale dell'ordine da parte del cliente)

Addetto vendite esterno / collaboratore TECE _____

Partecipanti

Committente _____

Contatto _____

Via, Città _____

Telefono/fax _____

Progettista _____

Contatto _____

Via, Città _____

Telefono/fax _____

Installatore _____

Contatto _____

Via, Città _____

Telefono/fax _____

Grossista _____

Contatto _____

Via, Città _____

Telefono/fax _____

Numero d'ordine _____

Si prega di rinviare o confermare il più presto possibile!

Con la consegna della presente scheda dimensioni firmato la presa in consegna della canalina speciale TECEdrainline diventa vincolante.

Non è possibile il disbrigo di richieste prive di progetto edilizio, numero dell'offerta e indirizzo preciso dell'installatore e/o grossista.

TECEdrainline – Canalina speciale, scheda dimensioni

Progetto edilizio _____

Per tutti i valori non indicati verranno utilizzati valori standard.
La lunghezza massima della canalina (L_1 , L_4 , L_5) è di 1500 mm.

L_1 = _____ mm

L_2 = _____ mm*

Pozzetto centrale

L_3^{**} = _____ mm*

* Distanza massima pozzetto di scarico dal bordo esterno della canalina = 750 mm

** Solo per il secondo pozzetto di scarico

L_4 = _____ mm*

L_5 = _____ mm*

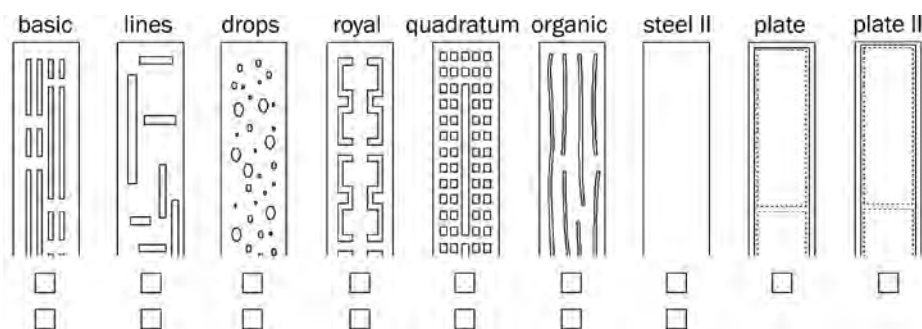
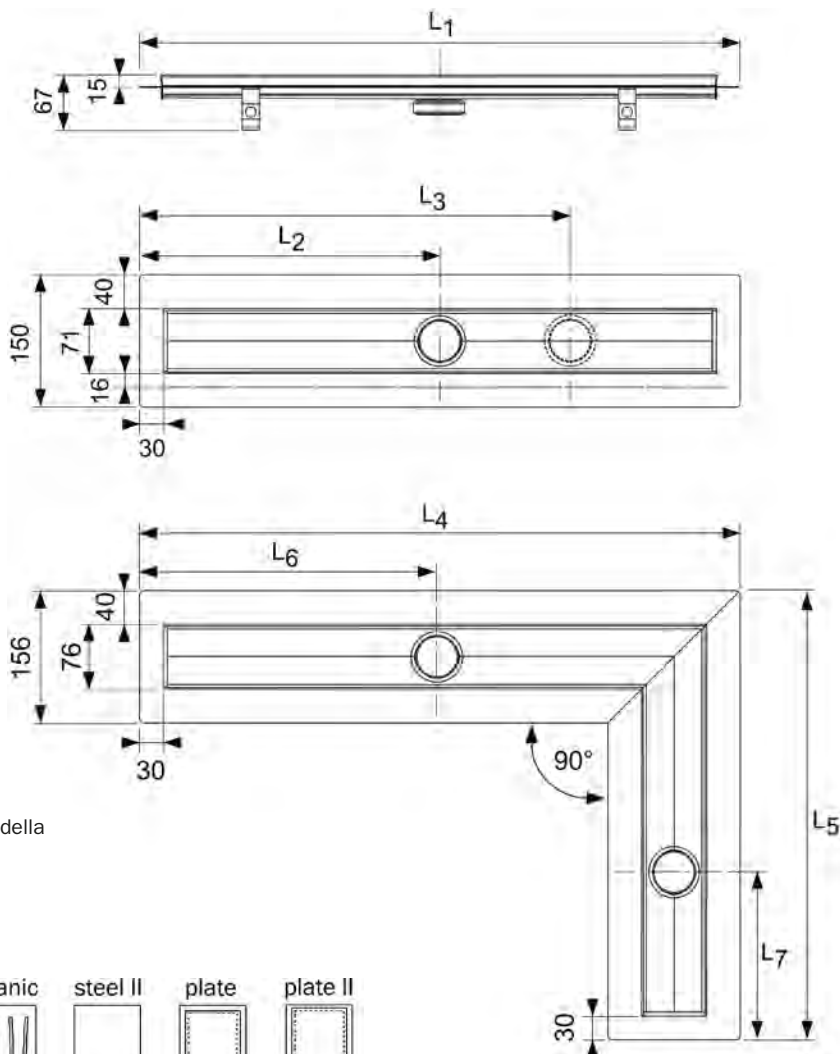
L_6 = _____ mm*

Pozzetto centrale

L_7 = _____ mm*

Pozzetto centrale

* Distanza massima pozzetto di scarico dal bordo esterno della canalina = 750 mm



Scegliere i pozzetti di scarico e gli accessori (dal listino prezzi attuale) e ordinare separatamente).
Disponibile canalina speciale TECEdrainline, incl. Seal System.

Conferma _____

Data, firma _____



TECEdrainline – Canalina speciale con flangia piegata da parete, scheda dimensioni

Progetto edilizio _____

TECE Schweiz AG
Gewerbstrasse 8
CH-8212 Neuhausen am Rheinfall
Tel. 052 672 62 20
Fax 052 672 62 21

Descrizione dell'edificio

Numero offerta _____
Nome _____
Via, N. civico _____
NPA, Città _____
Termine di consegna _____ (dalle 4 alle 6 settimane dalla conferma finale dell'ordine da parte del cliente)

Addetto vendite esterno / collaboratore TECE _____

Partecipanti

Committente _____

Contatto _____

Via, Città _____

Telefono/fax _____

Progettista _____

Contatto _____

Via, Città _____

Telefono/fax _____

Installatore _____

Contatto _____

Via, Città _____

Telefono/fax _____

Grossista _____

Contatto _____

Via, Città _____

Telefono/fax _____

Numero d'ordine _____

Si prega di rinviare o confermare il più presto possibile!

Con la consegna della presente scheda dimensioni firmato la presa in consegna della canalina speciale TECEdrainline diventa vincolante.

Non è possibile il disbrigo di richieste prive di progetto edilizio, numero dell'offerta e indirizzo preciso dell'installatore e/o grossista.

TECEDrainline – Canalina speciale con flangia piegata da parete, scheda dimensioni

Progetto edilizio _____

Per tutti i valori non indicati verranno utilizzati valori standard.
La lunghezza massima della canalina è di 3000 mm. (L = lunghezza)

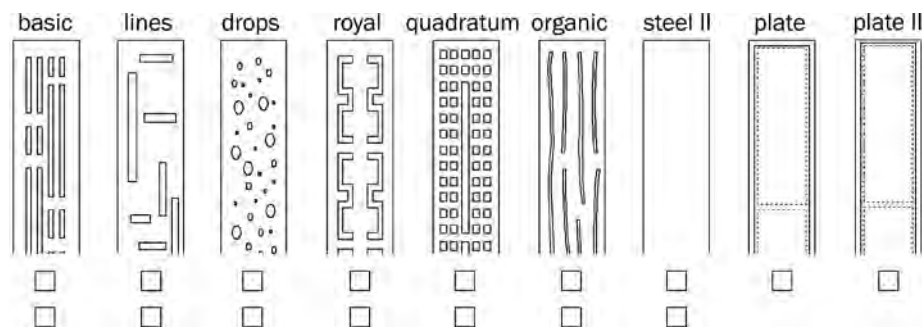
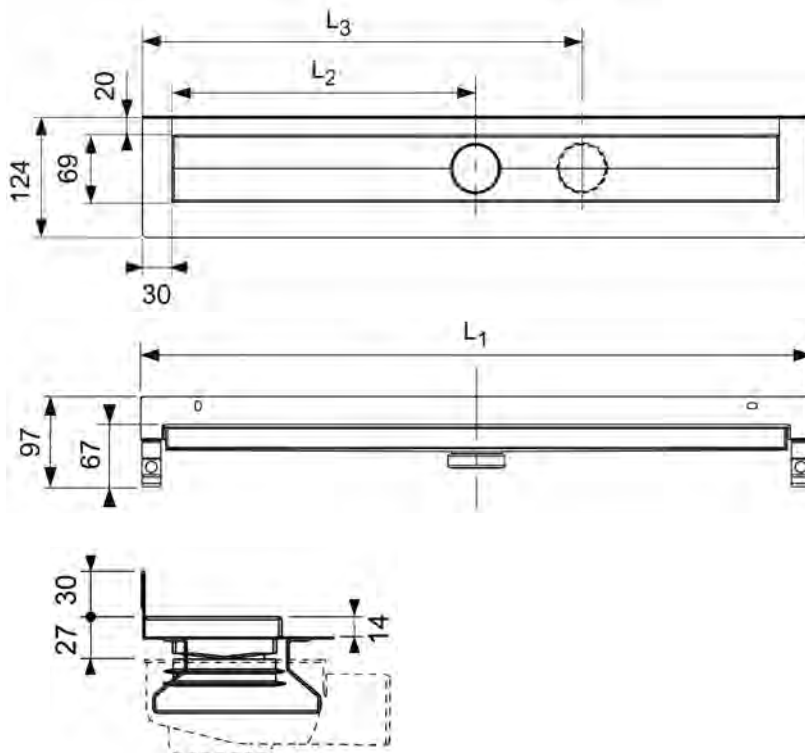
L₁ = _____ mm

L₂ = _____ mm*

Pozzetto centrale

L₃* = _____ mm*

* Solo per il secondo pozzetto di scarico



Scegliere i pozzetti di scarico e gli accessori (dal listino prezzi attuale) e ordinare separatamente).
Disponibile canalina speciale TECEDrainline con flangia piegata da parete, incl. Seal System.

Conferma _____

Data, firma _____



TECEdrainline – Canalina speciale per pietra naturale, scheda dimensioni

Progetto edilizio _____

TECE Schweiz AG
Gewerbstrasse 8
CH-8212 Neuhausen am Rheinfall
Tel. 052 672 62 20
Fax 052 672 62 21

Descrizione dell'edificio

Numero offerta _____

Nome _____

Via, N. civico _____

NPA, Città _____

Termine di consegna _____ (dalle 4 alle 6 settimane dalla conferma finale dell'ordine da parte del cliente)

Addetto vendite esterno / collaboratore TECE _____

Partecipanti

Committente _____

Contatto _____

Via, Città _____

Telefono/fax _____

Progettista _____

Contatto _____

Via, Città _____

Telefono/fax _____

Installatore _____

Contatto _____

Via, Città _____

Telefono/fax _____

Grossista _____

Contatto _____

Via, Città _____

Telefono/fax _____

Numero d'ordine _____

Si prega di rinviare o confermare il più presto possibile!
Con la consegna della presente scheda dimensioni la presa in consegna della canalina speciale TECEdrainline per pietra naturale diventa vincolante.

Non è possibile il disbrigo di richieste prive di progetto edilizio, numero dell'offerta e indirizzo preciso dell'installatore e/o grossista.

TECEdrainline – Canalina speciale per pietra naturale, scheda dimensioni

Progetto edilizio _____

Per tutti i valori non indicati verranno utilizzati valori standard.
La lunghezza massima della canalina (L_1) è di 1535 mm.

L_1 = _____ mm

L_2^* = _____ mm
 Pozzetto centrale

L_3^{**} = _____ mm

* Distanza massima pozzetto di scarico dal bordo esterno della canalina = 750 mm.

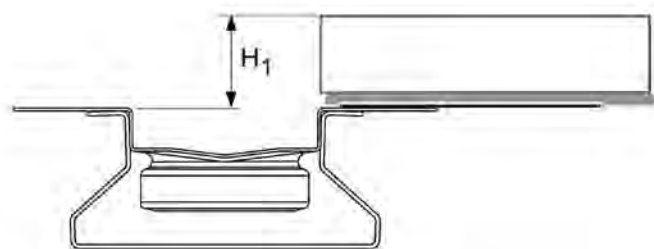
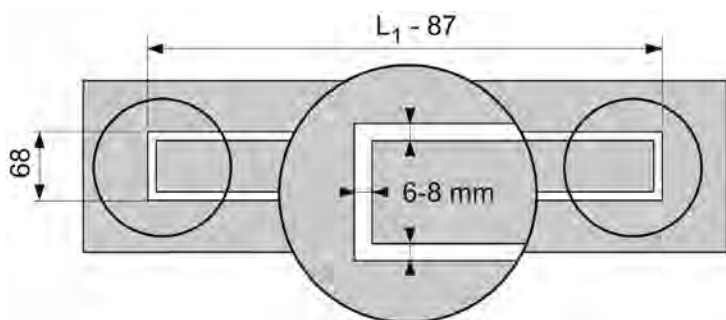
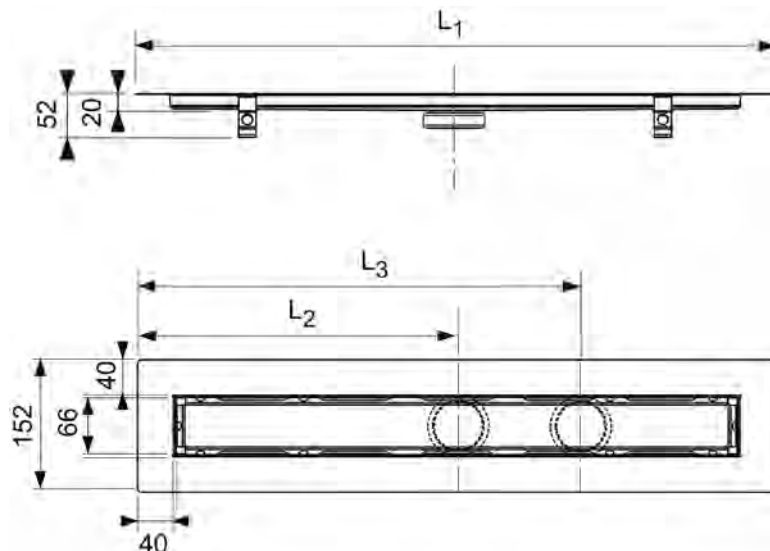
** Solo per il secondo Pozzetto

Nota:
lamiera di supporto compresa nella dotazione.

Taglio del rivestimento lunghezza x larghezza:
($L_1 - 87$ mm) x 68 mm
Larghezza della fessura perimetrale per pozzetto di scarico: da 6 a 8 mm

Solo con ordini della griglia design "steel II":
distanza dal bordo superiore della flangia al bordo superiore del pavimento finito

H_1 = _____ mm



Distanza dal bordo superiore della flangia al bordo superiore del pavimento finito.
Disponibile canalina speciale TECEdrainline, incl. Seal System.

Conferma _____

Data, firma _____



TECEdrainline board – Versione board speciale, scheda dimensioni

Progetto edilizio _____

TECE Schweiz AG
Gewerbstrasse 8
CH-8212 Neuhausen am Rheinfall
Tel. 052 672 62 20
Fax 052 672 62 21

Descrizione dell'edificio

Numero offerta _____
Nome _____
Via, N. civico _____
NPA, Città _____
Termine di consegna _____ (dalle 4 alle 6 settimane dalla conferma finale dell'ordine da parte del cliente)

Addetto vendite esterno / collaboratore TECE _____

Partecipanti

Committente _____

Contatto _____

Via, Città _____

Telefono/fax _____

Progettista _____

Contatto _____

Via, Città _____

Telefono/fax _____

Installatore _____

Contatto _____

Via, Città _____

Telefono/fax _____

Grossista _____

Contatto _____

Via, Città _____

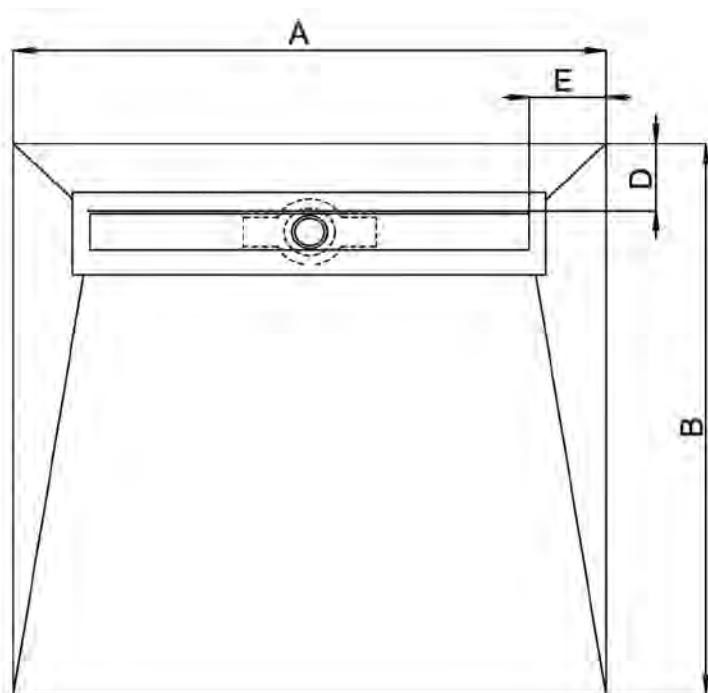
Telefono/fax _____

Numero d'ordine _____

**Si prega di rinviare o confermare il più presto possibile!
Con la consegna della presente scheda dimensioni la presa in consegna
la board speciale TECEdrainline board diventa vincolante.**

**Non è possibile il disbrigo di richieste prive di progetto edilizio, numero
dell'offerta e indirizzo preciso dell'installatore e/o grossista.**

Pendenza su quattro lati



Per il calcolo dell'altezza corretta si devono considerare le seguenti dimensioni:

- per ogni strato di collante per piastrelle si devono calcolare 5 mm di altezza di montaggio
- l'altezza minima dell'elemento doccia completo risulta da a. m. min. pozzetto di scarico + 5 mm strato di collante per piastrelle + altezza board superiore

Esempio di calcolo con 150 mm di altezza del rivestimento del solaio in calcestruzzo grezzo fino al bordo superiore finito dello strato di supporto del pavimento:

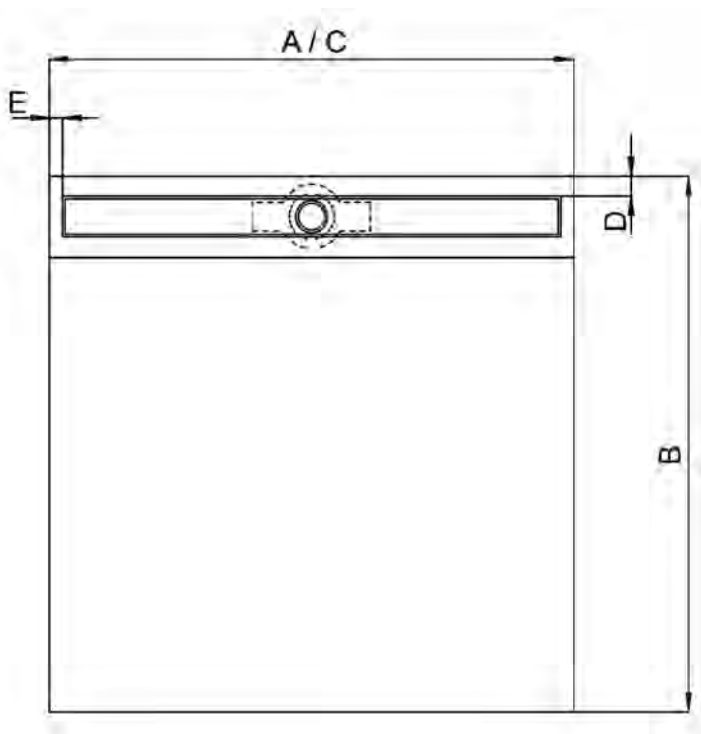
- 150 mm meno altezza board superiore 50 mm, meno 5 mm strato del collante per piastrelle = 95 mm altezza del rivestimento per elementi per sottostruttura (ESS) + collante
- 95 mm = (1 x ESS 40 mm) + (1 x ESS speciale 45 mm) + (2 x strato del collante per piastrelle 5 mm)
- o
- 95 mm = (1 x ESS speciale 90 mm) + (1 x strato del collante per piastrelle 5 mm)

Larghezza board	A in mm: <input type="text"/>	
Lunghezza board	B in mm: <input type="text"/>	
Posizione canalina (min 125 mm)	D in mm: <input type="text"/>	
Posizione canalina (min 125 mm)	E in mm: <input type="text"/>	
Canalina con lunghezza standard	<input type="checkbox"/> 700 mm <input type="checkbox"/> 800 mm <input type="checkbox"/> 900 mm <input type="checkbox"/> 1000 mm <input type="checkbox"/> 1200 mm <input type="checkbox"/> 1500 mm	
Canalina con lunghezza speciale	C in mm: <input type="text"/>	
Elemento sottostruttura (ESS) altezza standard	Altezza H: 20 mm	Pz.: <input type="text"/>
Elemento sottostruttura (ESS) altezza standard	Altezza H: 30 mm	Pz.: <input type="text"/>
Elemento sottostruttura (ESS) altezza standard	Altezza H: 40 mm	Pz.: <input type="text"/>
Elemento sottostruttura (ESS) altezza speciale	Altezza H: <input type="text"/> mm	Pz.: <input type="text"/>
Pozzetto di scarico piatto, 0,7 l/s, a. m. min. = 67 mm	Cod.: 650000	<input type="checkbox"/> spuntare
Pozzetto di scarico normale, 0,8 l/s, a. m. min. = 92 mm	Cod.: 650001	<input type="checkbox"/>
Pozzetto di scarico verticale, 1,3 l/s, a. m. min. = 2,5 mm	Cod.: 650003	<input type="checkbox"/>

a. m. = altezza di montaggio

TECE drainline board – Versione board speciale, scheda dimensioni

Pendenza su un lato



Per il calcolo dell'altezza corretta si devono considerare le seguenti dimensioni:

- per ogni strato di collante per piastrelle si devono calcolare 5 mm di altezza di montaggio
- l'altezza minima dell'elemento doccia completo risulta da a. m. min. pozzetto di scarico + 5 mm strato di collante per piastrelle + altezza board superiore

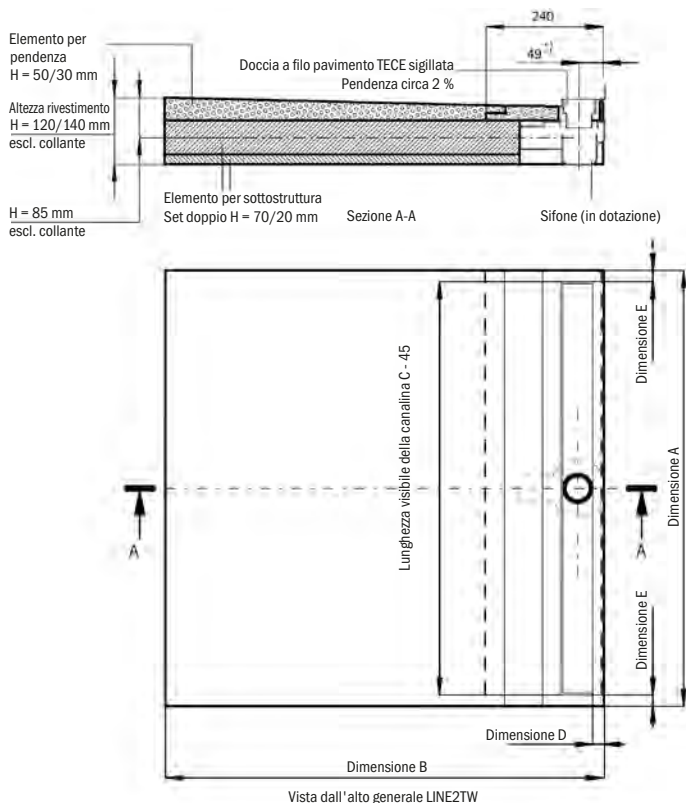
Esempio di calcolo con 150 mm di altezza del rivestimento del solaio in calcestruzzo grezzo fino al bordo superiore finito dello strato di supporto del pavimento:

- 150 mm meno altezza board superiore 50 mm, meno 5 mm strato del collante per piastrelle = 95 mm altezza del rivestimento per elementi per sottostruttura (ESS) + collante
- 95 mm = (1 x ESS 40 mm) + (1 x ESS speciale 45 mm) + (2 x strato del collante per piastrelle 5 mm)
- o
- 95 mm = (1 x ESS speciale 90 mm) + (1 x strato del collante per piastrelle 5 mm)

Larghezza board	A in mm:	<input type="text"/>
Lunghezza board	B in mm:	<input type="text"/>
Posizione canalina (min 40 mm)	D in mm:	<input type="text"/>
Posizione canalina (min 25 mm)	E in mm:	<input type="text"/>
Canalina con lunghezza standard	<input type="checkbox"/> 700 mm <input type="checkbox"/> 800 mm <input type="checkbox"/> 900 mm <input type="checkbox"/> 1000 mm <input type="checkbox"/> 1200 mm <input type="checkbox"/> 1500 mm	
Canalina con lunghezza speciale	C in mm:	<input type="text"/>
Elemento sottostruttura (ESS) altezza standard	Altezza H: 20 mm	Pz.: <input type="text"/>
Elemento sottostruttura (ESS) altezza standard	Altezza H: 30 mm	Pz.: <input type="text"/>
Elemento sottostruttura (ESS) altezza standard	Altezza H: 40 mm	Pz.: <input type="text"/>
Elemento sottostruttura (ESS) altezza speciale	Altezza H: <input type="text"/> mm	Pz.: <input type="text"/>
Pozzetto di scarico piatto, 0,7 l/s, a. m. min. = 67 mm	Cod.: 650000	<input type="checkbox"/> spuntare
Pozzetto di scarico normale, 0,8 l/s, a. m. min. = 92 mm	Cod.: 650001	<input type="checkbox"/>
Pozzetto di scarico verticale, 1,3 l/s, a. m. min. = 2,5 mm	Cod.: 650003	<input type="checkbox"/>

a. m. = altezza di montaggio

Pendenza su un lato, corpo della canalina versione contro parete



Per il calcolo dell'altezza corretta si devono considerare le seguenti dimensioni:

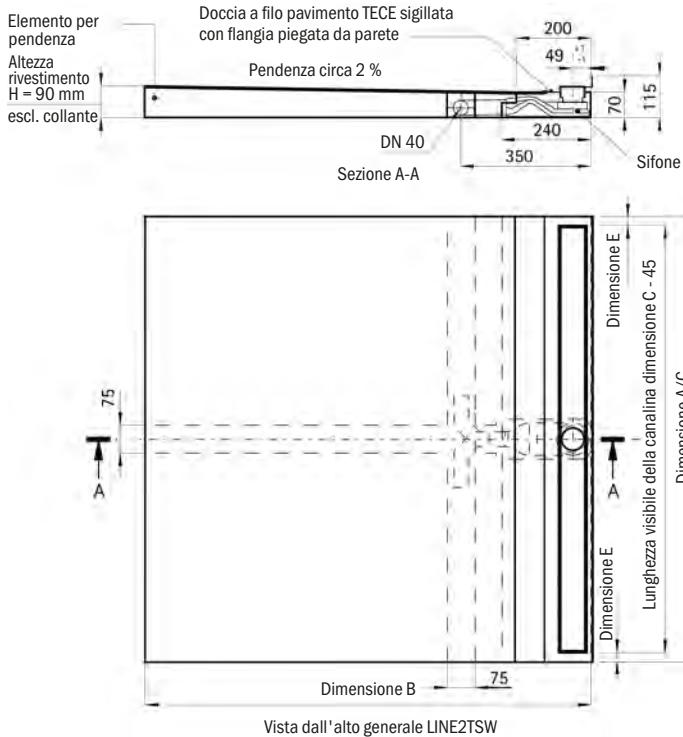
- per ogni strato di collante per piastrelle si devono calcolare 5 mm di altezza di montaggio
- l'altezza minima dell'elemento doccia completo risulta da a. m. min. pozzetto di scarico + 5 mm strato di collante per piastrelle + altezza board superiore

Esempio di calcolo con 150 mm di altezza del rivestimento del solaio in calcestruzzo grezzo fino al bordo superiore finito dello strato di supporto del pavimento:

- 155 mm meno altezza board superiore 50 mm, meno 5 mm strato del collante per piastrelle = 95 mm altezza del rivestimento per elementi per sottostruttura (ESS) + collante
- 95 mm = (1 x ESS 70 mm) + (1 x ESS speciale 20 mm) + (2 x strato del collante per piastrelle 5 mm)
- o
- 95 mm = (1 x ESS speciale 90 mm) + (1 x strato del collante per piastrelle 5 mm)

Larghezza board	A in mm: <input type="text"/>
Lunghezza board	B in mm: <input type="text"/>
Posizione canalina	D: 20 mm
Posizione canalina (min 25 mm)	E in mm: <input type="text"/>
Canalina con lunghezza standard	<input type="checkbox"/> 700 mm <input type="checkbox"/> 800 mm <input type="checkbox"/> 900 mm <input type="checkbox"/> 1000 mm <input type="checkbox"/> 1200 mm <input type="checkbox"/> 1500 mm
Canalina con lunghezza speciale	C in mm: <input type="text"/>
Elemento sottostruttura (ESS) altezza standard	Altezza H: 70 mm Pz.: <input type="text"/>
Elemento sottostruttura (ESS) altezza standard	Altezza H: 20 mm Pz.: <input type="text"/>
Elemento sottostruttura (ESS) altezza speciale	Altezza H: <input type="text"/> mm Pz.: <input type="text"/>
Pozzetto di scarico piatto, 0,7 l/s, BH min. = 67 mm	Cod.: 650000 <input type="checkbox"/> spuntare
Pozzetto di scarico normale, 0,8 l/s, BH min. = 92 mm	Cod.: 650001 <input type="checkbox"/>
Pozzetto di scarico verticale, 1,3 l/s, BH min. = 2,5 mm	Cod.: 650003 <input type="checkbox"/>

Pendenza su un lato, corpo della canalina versione contro parete, con pozzetto di scarico ultrapiatto



Per il calcolo dell'altezza corretta si devono considerare le seguenti dimensioni:

- per ogni strato di collante per piastrelle si devono calcolare 5 mm di altezza di montaggio
- l'altezza minima dell'elemento doccia completo risulta da BH + 5 mm strato di collante per piastrelle

Esempio di calcolo con 95 mm di altezza del rivestimento del solaio in calcestruzzo grezzo fino al bordo superiore finito dello strato di supporto del pavimento:

- 95 mm meno altezza board superiore 90 mm, meno 5 mm strato del collante per piastrelle = 95 mm altezza del rivestimento per elementi per sottostruttura (ESS) + collante

Larghezza board	A in mm: <input type="text"/>
Lunghezza board	B in mm: <input type="text"/>
Posizione canalina	D: 20 mm
Posizione canalina (min 25 mm)	E in mm: <input type="text"/>
Canalina con lunghezza standard	<input type="checkbox"/> 700 mm <input type="checkbox"/> 800 mm <input type="checkbox"/> 900 mm <input type="checkbox"/> 1000 mm <input type="checkbox"/> 1200 mm <input type="checkbox"/> 1500 mm
Canalina con lunghezza speciale	C in mm: <input type="text"/>
Elemento sottostruttura (ESS) altezza standard	Altezza H: 90 mm Pz.: <input type="text"/>



TECEdrainpoint S

TECEdrainpoint S

TECE:

Intelligente Haustechnik



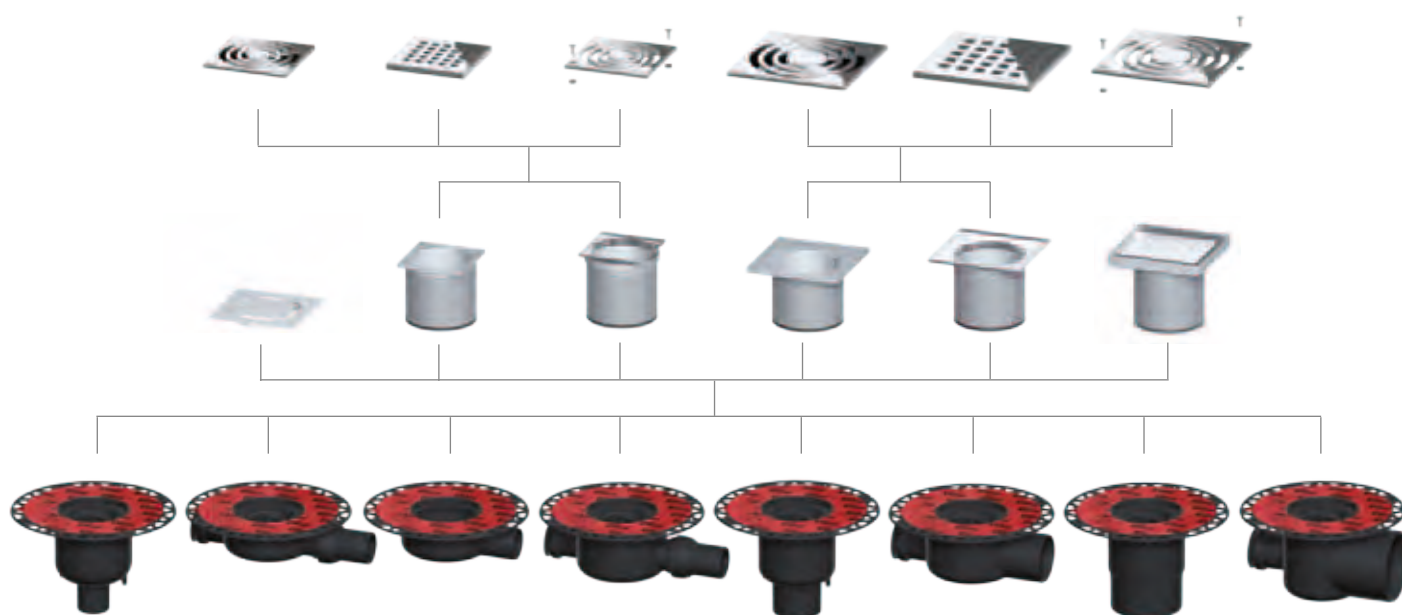
TECEDrainpoint S – DRENAGGIO PUNTUALE

TECEDrainpoint S: la snella alternativa alle "gamme complete" dai molti componenti.

- Il sistema modulare – Una piccola gamma, infiniti campi di applicazione: create il "vostro" set pozzetto di scarico utilizzando un semplice sistema modulare. Scegliete il pozzetto di scarico, la prolunga, la griglia e gli accessori secondo le vostre esigenze. Tutti i componenti sono armonizzati tra di loro e possono essere combinati a piacere.
- Pozzetti completi: niente di più facile! Per gli usi più comuni sono disponibili sei set di pozzetti di scarico.
- La flangia universale Seal System consente la giunzione di due varianti di impermeabilizzazione con una flangia. Possono essere realizzate impermeabilizzazioni composite o giunzioni con flangia ad incastro per es. per il collegamento di guaine bituminose saldate.
- Sicurezza dell'impermeabilizzazione certificata con "Seal System". Più di 50 combinazioni con prodotti per l'impermeabilizzazione di rinomati produttori, testate in modo indipendente, creano nuovi standard di sicurezza per la giunzione dell'impermeabilizzazione composita al pozzetto di scarico.

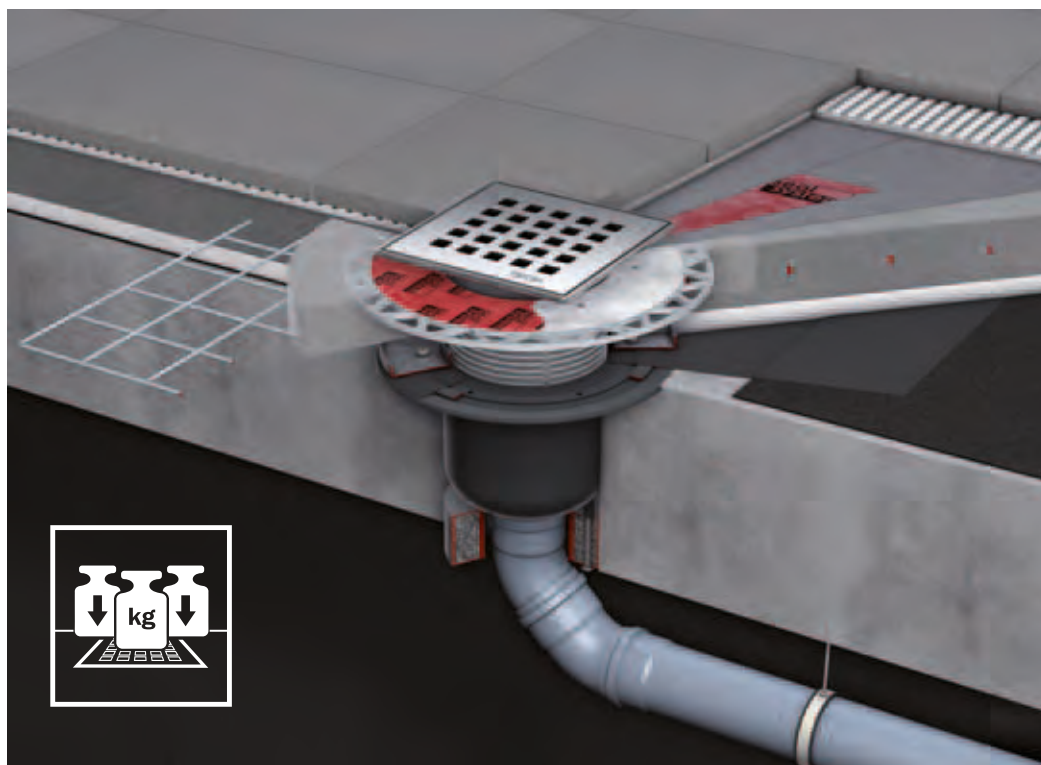
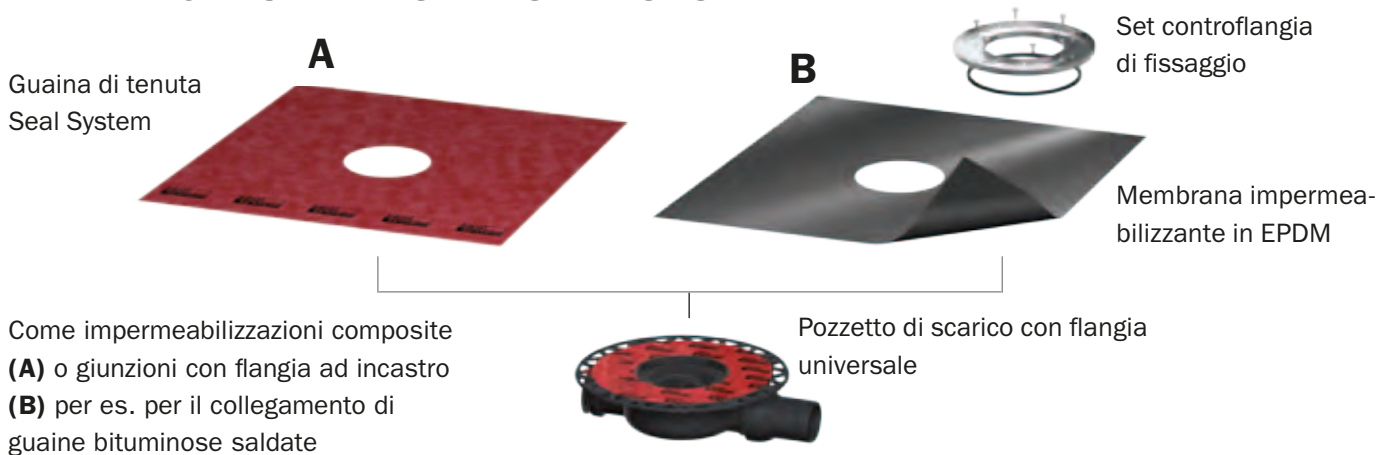
IL SISTEMA MODULARE TECEDrainpoint S: PERSONALIZZATO E COMUNQUE SEMPLICE

La possibilità di combinare liberamente tutti i pozzetti di scarico, le prolunghe e gli altri accessori riduce i costi di stoccaggio e semplifica l'ordinazione dei prodotti.



TECEdrainpoint S – Descrizione del prodotto

LA FLANGIA UNIVERSALE SEAL SYSTEM



NUOVO SCARICO PUNTUALE ESTREMAMENTE STABILE

L'elemento di prolunga per l'inserto è dotato di un collare in cemento polimerico, ovvero un materiale da costruzione impermeabile ed estremamente stabile. Nell'anello in cemento polimerico si trova una rete in acciaio elettrosaldato. Così con l'installazione nel massetto si crea una giunzione salda, che resiste in modo affidabile all'uso in costruzioni con carichi di transito elevati come ad esempio gli ospedali o gli hotel. Come copertura è utilizzata la pregevole griglia di design "quadratum" spessa sei millimetri e con cornice in acciaio inox. L'anello in cemento polimerico è dotato della flangia universale Seal System, come tutti i pozzetti Drainpoint S.

TECEdrainpoint S – INSERTI PIASTRELLABILI



Modello senza bordo perimetrale: resta visibile solo una stretta feritoia per il deflusso dell'acqua. Pertanto questa variante è ideale per rivestimenti in ceramica e pietra naturale.
Dimensioni ca. 100 x 100 mm.



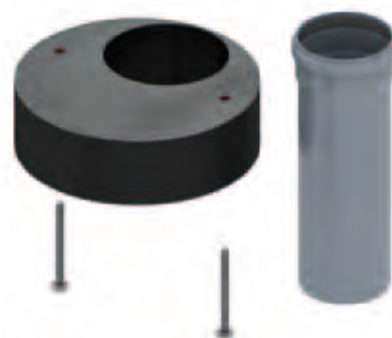
Modello "plate" per l'uso di piastrelle. Il perimetro è contornato da due sottili bordi paralleli in acciaio inox. Dimensioni 150 x 150 mm.



TECEdrainpoint S

PROTEZIONE ANTINCENDIO EFFICACE CON FIRESTOP EI 120

La guaina antincendio TECE viene avvitata semplicemente sotto il pozzetto! Non è più necessario il consueto riempimento del foro. L'innovativa soluzione per la protezione antincendio è omologata per l'edilizia. Classe di resistenza al fuoco EI 120 secondo la norma DIN EN 13501-2:2007 e A1:2009, omologazione ETA-11/0437



TECEdrainpoint S – Descrizione del prodotto



PUNTO - LINEA - SIGILLATO!

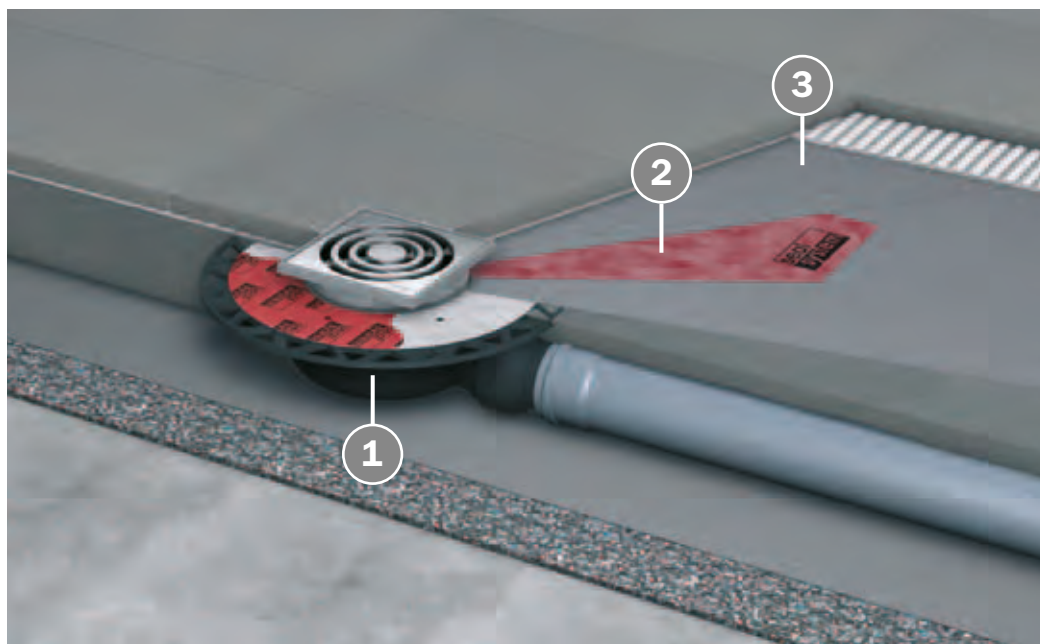
Seal System – lo standard di impermeabilizzazione per docce a filo pavimento e pozzetti di scarico TECE

Che cos'è il Seal System?

Con il Seal System, TECE fornisce a installatori e posatori una sicurezza testata per la giunzione di impermeabilizzazioni composite alle docce a filo pavimento TECEdrainline e ai pozzetti di scarico TECEdrainpoint S. I test sono stati effettuati dall'istituto di certificazione indipendente Kiwa TBU e nel pieno rispetto dei principi di controllo sulle costruzioni vigenti in Germania. È stata verificata la sicurezza di funzionamento (tenuta) dei prodotti di impermeabilizzazione composita in combinazione con i prodotti per il drenaggio TECE.



Sono stati testati e certificati 50 prodotti impermeabilizzanti di rinomate aziende produttrici. Per ogni prodotto è allegato un elenco di tutte le impermeabilizzazioni composite che hanno superato i test. I certificati possono essere visualizzati su www.sealsystem.net.



Esempio di impermeabilizzazione Seal System di un pozzetto di scarico TECEdrainpoint S con un prodotto per l'impermeabilizzazione certificato.

Seal System per TECEdrainpoint S è composto dai seguenti elementi:

1. pozzetto di scarico TECEdrainpoint S
2. guaina di tenuta Seal System
3. uno dei 50 prodotti impermeabilizzanti testati e certificati



	Pagina
TECEdrainpoint S – Set pozzetto di scarico	164–165
TECEdrainpoint S – Sistemi modulari pozzetti di scarico	166–169
TECEdrainpoint S – Inserti design	170–175
TECEdrainpoint S – Accessori	176–179
TECEdrainpoint S – Valori portata di scarico	180

Potete trovare una panoramica delle dichiarazioni di prestazioni (DOP) valide su www.tece.ch.



UN LAVORO FONDAMENTALE PER L'IMPERMEABILIZZAZIONE

Il nuovo manuale fondamentale in lingua tedesca di 272 pagine sull'impermeabilizzazione composita certificata. Con più di 100 certificati di controllo di base dell'istituto KIWA TBU (Greven, Germania) per scarichi puntuali e lineari, disponibile in libreria. ISBN 978-3-00-040275-3

PUNKT. LINIE. DICHT!

Di Martin Krabbe, Reinhold P. Bäder, e altri.

Il manuale contiene molte istruzioni di progettazione e posa sull'impermeabilizzazione dei locali sanitari, panoramiche sull'impermeabilizzazione di edifici e pavimentazioni con soluzioni di drenaggio nonché riferimenti alle relative norme.

TECEdrainpoint S – Set pozzetto di scarico

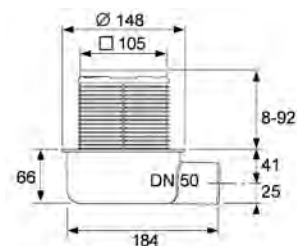
Set pozzetto di scarico TECEdrainpoint S 50 ultrapiatto

Scarico a pavimento TECEdrainpoint S 50 orizzontale, ultrapiatto DN 50.

Composta da:

- corpo del pozzetto DN 50 orizzontale ultrapiatto in plastica (PP)
- con bordo di supporto
- con tappo antiodore estraibile
- portata di scarico da 0,81 a 1,12 l/s
- altezza barriera d'acqua ridotta = 30 mm
- prolunga con portagriglia in plastica (ABS) e guarnizione O-ring
- griglia design TECEdrainpoint in acciaio inox trafilato, materiale 1.4301 (304), dimensioni 100 x 100 mm, superficie lucida, classe di carico K3 (carico fino a 300 kg)

La fornitura comprende coperchio e pellicola protettivi per la fase di lavorazione e istruzioni montaggio.



WG 607 | RG 3

Cod.	No USGRS	LE 1	LE 2	CHF/pz.
3601050	195 221	1 pz.	10 pz.	82.30

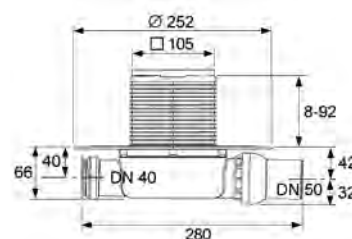
Set pozzetto di scarico ultrapiatto TECEdrainpoint S 110 con flangia universale Seal System*

Scarico a pavimento TECEdrainpoint S 110 orizzontale, ultrapiatto DN 50.

Composta da:

- corpo del pozzetto DN 50 orizzontale ultrapiatto in plastica (PP)
- con flangia universale per la giunzione di impermeabilizzazioni composite o con flangia ad incastro
- con giunto a sfera
- con mandata laterale DN 40 incl. tappo
- con tappo antiodore estraibile
- portata di scarico da 0,61 a 1,12 l/s
- altezza barriera d'acqua ridotta = 30 mm
- prolunga con portagriglia in plastica (ABS) e guarnizione O-ring
- griglia design TECEdrainpoint in acciaio inox trafilato, materiale 1.4301 (304), dimensioni 100 x 100 mm, superficie lucida, classe di carico K3 (carico fino a 300 kg)

La fornitura comprende coperchio e pellicola protettivi per la fase di lavorazione e istruzioni montaggio.



Ordinare separatamente, a seconda del tipo di impermeabilizzazione:

- guaina di tenuta Seal System* per la realizzazione di una giunzione testata e certificata all'impermeabilizzazione composita
- set controflangia di fissaggio e membrana impermeabilizzante per la realizzazione di giunzioni con flangia ad incastro

WG 607 | RG 3

Cod.	No USGRS	LE 1	LE 2	CHF/pz.
3601100	195 222	1 pz.	10 pz.	137.00

Set pozzetto di scarico normale TECEdrainpoint S 120 con flangia universale Seal System*

Scarico a pavimento TECEdrainpoint S 120 orizzontale, normale DN 50, testato secondo DIN EN 1253

Composta da:

- corpo del pozzetto DN 50 orizzontale normale in plastica (PP)
- con flangia universale per la giunzione di impermeabilizzazioni composite o giunzioni con flangia ad incastro
- con giunto a sfera
- con mandata laterale DN 40 incl. tappo
- con tappo antiodore estraibile
- portata di scarico da 0,80 a 1,17 l/s
- altezza barriera d'acqua = 50 mm, conforme a DIN EN 1253
- prolunga con portagriglia in plastica (ABS) e guarnizione O-ring
- griglia design TECEdrainpoint in acciaio inox trafilato, materiale 1.4301 (304), dimensioni 100 x 100 mm, superficie lucida, classe di carico K3 (carico fino a 300 kg)

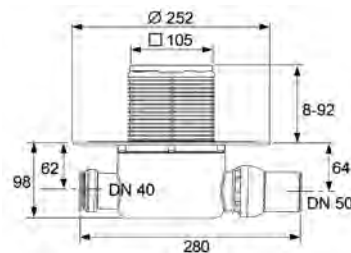
La fornitura comprende coperchio e pellicola protettivi per la fase di lavorazione e istruzioni montaggio.

Ordinare separatamente, a seconda del tipo di impermeabilizzazione:

- guaina di tenuta Seal System* per la realizzazione di una giunzione testata e certificata all'impermeabilizzazione composta
- set controflangia di fissaggio e membrana impermeabilizzante per la realizzazione di giunzioni con flangia ad incastro

WG 607 | RG 3

Cod.	No USGRS	LE 1	LE 2	CHF/pz.
3601200	195 223	1 pz.	10 pz.	172.00



Set pozzetto di scarico verticale TECEdrainpoint S 130 con flangia universale Seal System*

Scarico a pavimento TECEdrainpoint S 130, verticale DN 50, testato secondo DIN EN 1253.

Composta da:

- corpo del pozzetto DN 50 verticale in plastica (PP)
- con flangia universale per la giunzione di impermeabilizzazioni composite o giunzioni con flangia ad incastro
- con tappo antiodore estraibile
- portata di scarico da 1,36 a 1,52 l/s
- altezza barriera d'acqua = 50 mm, conforme a DIN EN 1253
- prolunga con portagriglia in plastica (ABS) e guarnizione O-ring
- griglia design TECEdrainpoint in acciaio inox trafilato, materiale 1.4301 (304), dimensioni 100 x 100 mm, superficie lucida, classe di carico K3 (carico fino a 300 kg)

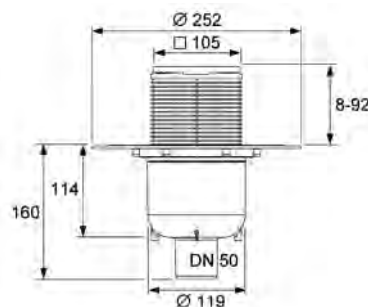
La fornitura comprende coperchio e pellicola protettivi per la fase di lavorazione e istruzioni montaggio.

Ordinare separatamente, a seconda del tipo di impermeabilizzazione:

- guaina di tenuta Seal System* per la realizzazione di una giunzione testata e certificata all'impermeabilizzazione composta
- set controflangia di fissaggio e membrana impermeabilizzante per la realizzazione di giunzioni con flangia ad incastro

WG 607 | RG 3

Cod.	No USGRS	LE 1	LE 2	CHF/pz.
3601300	195 224	1 pz.	10 pz.	151.00



TECEdrainpoint S – Pozzetti di scarico sistema modulare

Pozzetto di scarico ultrapiatto TECEdrainpoint S DN 50 con flangia universale Seal System*

Scarico a pavimento TECEdrainpoint S DN 50 orizzontale ultrapiatto in plastica (PP)

con flangia universale per la giunzione di impermeabilizzazioni composite o giunzioni con flangia ad incastro

- con giunto a sfera
- con mandata laterale DN 40 incl. tappo
- con tappo antiodore estraibile
- portata di scarico da 0,61 a 1,15 l/s
- altezza barriera d'acqua ridotta = 30 mm

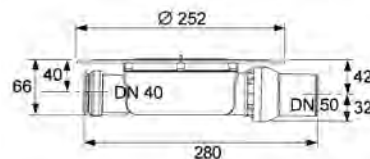
La fornitura comprende coperchio e pellicola protettivi per la fase di lavorazione e istruzioni montaggio.

Ordinare separatamente, a seconda del tipo di impermeabilizzazione:

- guaina di tenuta Seal System* per la realizzazione di una giunzione testata e certificata all'impermeabilizzazione composita
- set controflangia di fissaggio e membrana impermeabilizzante per la realizzazione di giunzioni con flangia ad incastro

WG 607 | RG 3

Cod.	No USGRS	LE 1	CHF/pz.
3601400	195 225	1 pz.	95.70



Pozzetto di scarico TECEdrainpoint S DN 50 terrazza con flangia universale Seal System*

Scarico a pavimento in versione per terrazza o balcone TECEdrainpoint S DN 50 orizzontale ultrapiatto in plastica (PP)

- con flangia universale per la giunzione di impermeabilizzazioni composite o giunzioni con flangia ad incastro
- senza tappo antiodore
- portata di scarico da 1,33 a 2,02 l/s

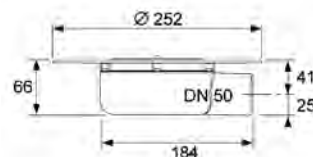
La fornitura comprende coperchio e pellicola protettivi per la fase di lavorazione e istruzioni montaggio.

Ordinare separatamente, a seconda del tipo di impermeabilizzazione:

- guaina di tenuta Seal System* per la realizzazione di una giunzione testata e certificata all'impermeabilizzazione composita
- set controflangia di fissaggio e membrana impermeabilizzante per la realizzazione di giunzioni con flangia ad incastro

WG 607 | RG 3

Cod.	No USGRS	LE 1	CHF/pz.
3601401	195 226	1 pz.	82.30



TECEdrainpoint S – Pozzetti di scarico sistema modulare

Pozzetto di scarico TECEdrainpoint S DN 50 normale con flangia universale Seal System*

Scarico a pavimento TECEdrainpoint S DN 50 orizzontale normale in plastica (PP), testato secondo DIN EN 1253

con flangia universale per la giunzione di impermeabilizzazioni composite o giunzioni con flangia ad incastro

- con giunto a sfera
- con mandata laterale DN 40 incl. tappo
- con tappo antiodore estraibile
- portata di scarico da 0,80 a 1,20 l/s
- altezza barriera d'acqua = 50 mm, conforme a DIN EN 1253

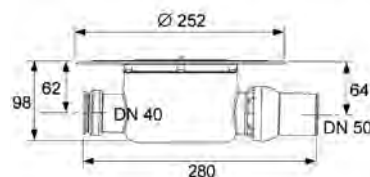
La fornitura comprende coperchio e pellicola protettivi per la fase di lavorazione e istruzioni montaggio.

Ordinare separatamente, a seconda del tipo di impermeabilizzazione:

- guaina di tenuta Seal System* per la realizzazione di una giunzione testata e certificata all'impermeabilizzazione composita
- set controflangia di fissaggio e membrana impermeabilizzante per la realizzazione di giunzioni con flangia ad incastro

WG 607 | RG 3

Cod.	No USGRS	LE 1	CHF/pz.
3601500	195 227	1 pz.	116.00



Pozzetto di scarico TECEdrainpoint S DN 50 verticale con flangia universale Seal System*

Scarico a pavimento TECEdrainpoint S DN 50 verticale in plastica (PP), testato secondo DIN EN 1253

- con flangia universale per la giunzione di impermeabilizzazioni composite o giunzioni con flangia ad incastro
- con tappo antiodore estraibile
- portata di scarico da 1,36 a 1,64 l/s
- altezza barriera d'acqua = 50 mm, conforme a DIN EN 1253

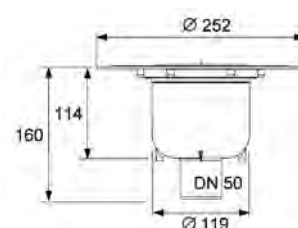
La fornitura comprende coperchio e pellicola protettivi per la fase di lavorazione e istruzioni montaggio.

Ordinare separatamente, a seconda del tipo di impermeabilizzazione:

- guaina di tenuta Seal System* per la realizzazione di una giunzione testata e certificata all'impermeabilizzazione composita
- set controflangia di fissaggio e membrana impermeabilizzante per la realizzazione di giunzioni con flangia ad incastro

WG 607 | RG 3

Cod.	No USGRS	LE 1	CHF/pz.
3601600	195 228	1 pz.	95.70



TECEdrainpoint S – Pozzetti di scarico sistema modulare

Pozzetto di scarico TECEdrainpoint S DN 70 con flangia universale Seal System*

Scarico a pavimento TECEdrainpoint S DN 70 orizzontale in plastica (PP), testato secondo DIN EN 1253

- con flangia universale per la giunzione di impermeabilizzazioni composite o giunzioni con flangia ad incastro
- con mandata laterale DN 50 incl. tappo
- con tappo antiodore estraibile
- portata di scarico da 1,24 a 1,64 l/s
- altezza barriera d'acqua = 50 mm, conforme a DIN EN 1253

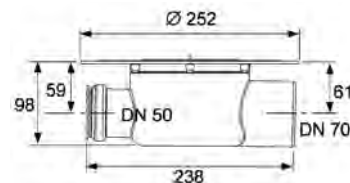
La fornitura comprende coperchio e pellicola protettivi per la fase di lavorazione e istruzioni montaggio.

Ordinare separatamente, a seconda del tipo di impermeabilizzazione:

- guaina di tenuta Seal System* per la realizzazione di una giunzione testata e certificata all'impermeabilizzazione composita
- set controflangia di fissaggio e membrana impermeabilizzante per la realizzazione di giunzioni con flangia ad incastro

WG 607 | RG 3

Cod.	No USGRS	LE 1	CHF/pz.
3603500	195 229	1 pz.	144.00



Pozzetto di scarico TECEdrainpoint S DN 70 verticale con flangia universale Seal System*

Scarico a pavimento TECEdrainpoint S DN 70 orizzontale in plastica (PP), testato secondo DIN EN 1253

- con flangia universale per la giunzione di impermeabilizzazioni composite o giunzioni con flangia ad incastro
- con tappo antiodore estraibile
- portata di scarico da 1,49 a 2,07 l/s
- altezza barriera d'acqua = 50 mm, conforme a DIN EN 1253

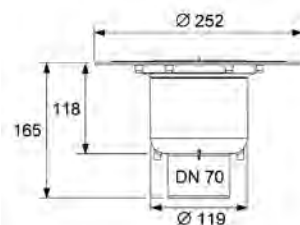
La fornitura comprende coperchio e pellicola protettivi per la fase di lavorazione e istruzioni montaggio.

Ordinare separatamente, a seconda del tipo di impermeabilizzazione:

- guaina di tenuta Seal System* per la realizzazione di una giunzione testata e certificata all'impermeabilizzazione composita
- set controflangia di fissaggio e membrana impermeabilizzante per la realizzazione di giunzioni con flangia ad incastro

WG 607 | RG 3

Cod.	No USGRS	LE 1	CHF/pz.
3603600	195 230	1 pz.	137.00



TECEdrainpoint S – Pozzetti di scarico sistema modulare

Pozzetto di scarico TECEdrainpoint S DN 100 con flangia universale Seal System*

Scarico a pavimento TECEdrainpoint S DN 100 orizzontale in plastica (PP)

- con flangia universale per la giunzione di impermeabilizzazioni composite o giunzioni con flangia ad incastro
- con mandata laterale DN 50 incl. tappo
- con tappo antiodore estraibile
- portata di scarico da 1,22 a 1,75 l/s
- altezza barriera d'acqua = 50 mm, conforme a DIN EN 1253

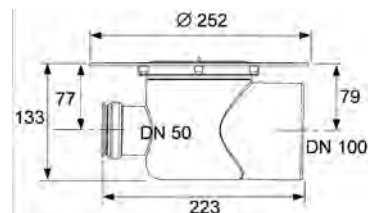
La fornitura comprende coperchio e pellicola protettivi per la fase di lavorazione e istruzioni montaggio.

Ordinare separatamente, a seconda del tipo di impermeabilizzazione:

- guaina di tenuta Seal System* per la realizzazione di una giunzione testata e certificata all'impermeabilizzazione composita
- set controflangia di fissaggio e membrana impermeabilizzante per la realizzazione di giunzioni con flangia ad incastro

WG 607 | RG 3

Cod.	No USGRS	LE 1	CHF/pz.
3607500	195 231	1 pz.	157.00



Pozzetto di scarico TECEdrainpoint S DN 100 verticale con flangia universale Seal System*

Scarico a pavimento TECEdrainpoint S DN 100 verticale in plastica (PP)

- on flangia universale per la giunzione di impermeabilizzazioni composite o giunzioni con flangia ad incastro
- con tappo antiodore estraibile
- portata di scarico da 1,11 a 1,62 l/s
- altezza barriera d'acqua = 50 mm, conforme a DIN EN 1253

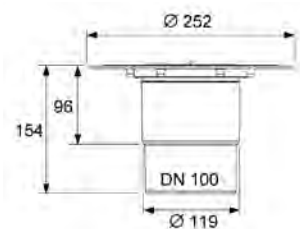
La fornitura comprende coperchio e pellicola protettivi per la fase di lavorazione e istruzioni montaggio.

Ordinare separatamente, a seconda del tipo di impermeabilizzazione:

- guaina di tenuta Seal System* per la realizzazione di una giunzione testata e certificata all'impermeabilizzazione composita
- set controflangia di fissaggio e membrana impermeabilizzante per la realizzazione di giunzioni con flangia ad incastro

WG 607 | RG 3

Cod.	No USGRS	LE 1	CHF/pz.
3607600	195 232	1 pz.	144.00

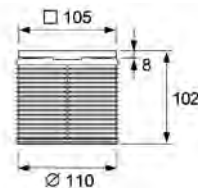
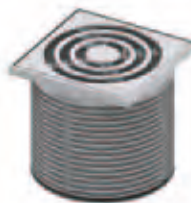


TECEdrainpoint S – Inserti design

Portagriglia TECEdrainpoint S plastica, □ 100 mm, incl. griglia

Set prolunga con portagriglia (in plastica) e griglia design TECEdrainpoint S 100 x 100 mm

- prolunga con portagriglia in plastica (ABS)
- guarnizione O-ring
- diametro esterno = 110 mm
- regolazione dell'altezza = da 8 a 92 mm
- griglia design TECEdrainpoint in acciaio inox trafilato, materiale 1.4301 (304), dimensioni 100 x 100 mm, superficie lucida, classe di carico K3 (carico fino a 300 kg)



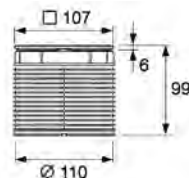
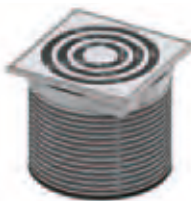
WG 607 | RG 3

Cod.	No USGRS	LE 1	CHF/pz.
3660001	195 233	1 pz.	68.90

Portagriglia in acciaio inox TECEdrainpoint S, □ 100 mm, incl. griglia

Set prolunga con portagriglia (in acciaio inox) e griglia design TECEdrainpoint S 100 x 100 mm

- prolunga con portagriglia in plastica (ABS)
- guarnizione O-ring
- diametro esterno = 110 mm
- regolazione dell'altezza = da 7 a 89 mm
- griglia design TECEdrainpoint in acciaio inox trafilato, materiale 1.4301 (304)
- griglia design TECEdrainpoint in acciaio inox trafilato, materiale 1.4301 (304), dimensioni 100 x 100 mm, superficie lucida, classe di carico K3 (carico fino a 300 kg)



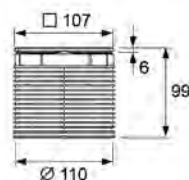
WG 607 | RG 3

Cod.	No USGRS	LE 1	CHF/pz.
3660002	195 234	1 pz.	154.00

Portagriglia in acciaio inox TECEdrainpoint S, □ 100 mm, incl. griglia, con fissaggio a vite

Set prolunga con portagriglia (in acciaio inox) e griglia design TECEdrainpoint S 100 x 100 mm

- prolunga con portagriglia in plastica (ABS)
- guarnizione O-ring
- diametro esterno = 110 mm
- regolazione dell'altezza = da 7 a 89 mm
- griglia design TECEdrainpoint in acciaio inox trafilato, materiale 1.4301 (304)
- griglia design TECEdrainpoint in acciaio inox trafilato, materiale 1.4301 (304), dimensioni 100 x 100 mm, superficie lucida, classe di carico K3 (carico fino a 300 kg)
- 2 viti a testa svasata in acciaio inox e bussole filettate autofilettanti



WG 607 | RG 3

Cod.	No USGRS	LE 1	CHF/pz.
3660009	195 253	1 pz.	84.50

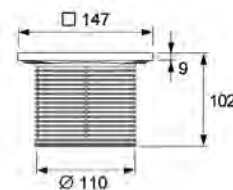
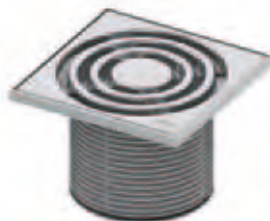
Portagriglia TECEdrainpoint S plastica, □ 150 mm, incl. griglia

Set prolunga con portagriglia (in plastica) e griglia design TECEdrainpoint S 142 x 142 mm

- prolunga con portagriglia in plastica (ABS)
- guarnizione O-ring
- diametro esterno = 110 mm
- regolazione dell'altezza = da 12 a 92 mm
- griglia design TECEdrainpoint in acciaio inox trafilato, materiale 1.4301 (304) dimensioni 142 x 142 mm, superficie lucida, classe di carico K3 (carico fino a 300 kg).

WG 607 | RG 3

Cod.	No USGRS	LE 1	CHF/pz.
3660003	195 235	1 pz.	116.00



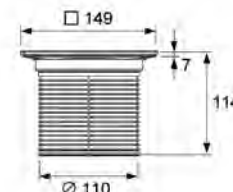
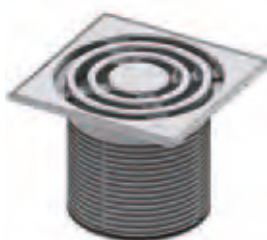
Portagriglia in acciaio inox TECEdrainpoint S, □ 150 mm, incl. griglia

Set prolunga con portagriglia (in acciaio inox) e griglia design TECEdrainpoint S 142 x 142 mm

- prolunga con portagriglia in plastica (ABS)
- guarnizione O-ring
- diametro esterno = 110 mm
- regolazione dell'altezza = da 9 a 104 mm
- griglia design TECEdrainpoint in acciaio inox trafilato, materiale 1.4301 (304)
- griglia design TECEdrainpoint in acciaio inox trafilato, materiale 1.4301 (304), dimensioni 142 x 142 mm, superficie lucida, classe di carico K3 (carico fino a 300 kg)

WG 607 | RG 3

Cod.	No USGRS	LE 1	CHF/pz.
3660004	195 236	1 pz.	260.00



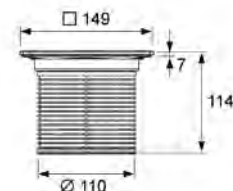
Portagriglia in acciaio inox TECEdrainpoint S, □ 150 mm, incl. griglia, con fissaggio a vite

Set prolunga con portagriglia (in acciaio inox) e griglia design TECEdrainpoint S 142 x 142 mm

- prolunga con portagriglia in plastica (ABS)
- guarnizione O-ring
- diametro esterno = 110 mm
- regolazione dell'altezza = da 9 a 104 mm
- griglia design TECEdrainpoint in acciaio inox trafilato, materiale 1.4301 (304)
- griglia design TECEdrainpoint in acciaio inox trafilato, materiale 1.4301 (304), dimensioni 142 x 142 mm, superficie lucida, classe di carico K3 (carico fino a 300 kg)
- 2 viti a testa svasata in acciaio inox e bussole filettate autofillettanti

WG 607 | RG 3

Cod.	No USGRS	LE 1	CHF/pz.
3660010	195 254	1 pz.	139.00



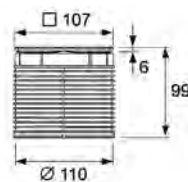
TECEdrainpoint S – Inserti design

Portagriglia in acciaio inox TECEdrainpoint S, □ 100 mm, griglia design "quadratum"

Set prolunga con portagriglia in acciaio inox e griglia design "quadratum" 100 x 100 mm

Composta da:

- prolunga con portagriglia in plastica (ABS)
- guarnizione O-ring
- diametro esterno = 110 mm
- regolazione dell'altezza = da 7 a 89 mm
- griglia design TECEdrainpoint in acciaio inox trafilato, materiale 1.4301 (304)
- griglia design "quadratum" in acciaio inox trafilato, materiale 1.4301 (304), dimensioni 100 x 100 mm, superficie lucida, classe di carico K3 (carico fino a 300 kg)



WG 607 | RG 3

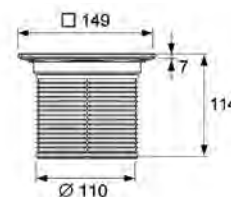
Cod.	No USGRS	LE 1	CHF/pz.
3660007	195 239	1 pz.	343.00

Portagriglia in acciaio inox TECEdrainpoint S, □ 150 mm, griglia design "quadratum"

Set prolunga con portagriglia in acciaio inox e griglia design "quadratum" 142 x 142 mm

Composta da:

- prolunga con portagriglia in plastica (ABS)
- guarnizione O-ring
- diametro esterno = 110 mm
- regolazione dell'altezza = da 9 a 104 mm
- griglia design TECEdrainpoint in acciaio inox trafilato, materiale 1.4301 (304)
- griglia design "quadratum" in acciaio inox trafilato, materiale 1.4301 (304), dimensioni 142 x 142 mm, superficie lucida, classe di carico K3 (carico fino a 300 kg)



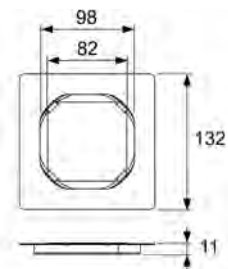
WG 607 | RG 3

Cod.	No USGRS	LE 1	CHF/pz.
3660008	195 240	1 pz.	494.00

Portagriglia TECEdrainpoint S acciaio inox per pietra naturale, □ 100 mm, incl. supporto piastrellabile "senza telaio"

Set con portagriglia in acciaio inox e supporto piastrellabile senza telaio 100 x 100 mm

- diametro esterno = 110 mm
- regolazione dell'altezza = nessuna, altezza 1 mm (adatta per piastrelle e pietra naturale di tutti gli spessori)
- portagriglia in acciaio inox trafilato, materiale 1.4301 (304)
- supporto piastrellabile senza telaio in acciaio inox, materiale 1.4301 (304), dimensioni 100 x 100 mm, superficie lucida, classe di carico K3 (carico fino a 300 kg)



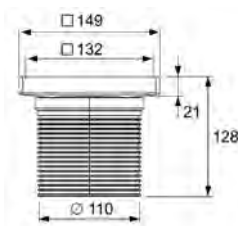
WG 607 | RG 3

Cod.	LE 1	CHF/pz.
3660016	1 pz.	206.00

Portagriglia in acciaio inox TECEdrainpoint S □ 150 mm, incl. inserto piastrellabile "plate"

Set prolunga con portagriglia in acciaio inox e inserto piastrellabile "plate" 142 x 142 mm

- prolunga con portagriglia in plastica (ABS)
- guarnizione O-ring
- diametro esterno = 110 mm
- regolazione dell'altezza = da 23 a 118 mm
- griglia design TECEdrainpoint in acciaio inox trafilato, materiale 1.4301 (304)
- inserto piastrellabile "plate" in acciaio inox, materiale 1.4301 (304), dimensioni 142 x 142 mm, superficie lucida, classe di carico K3 (carico fino a 300 kg).



WG 607 | RG 3

Cod.	LE 1	CHF/pz.
3660011	1 pz.	237.00

TECEdrainpoint S – Inserti design

Griglia design TECEdrainpoint S acciaio inox 100 x 100 mm

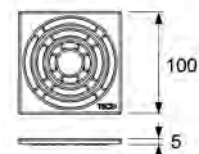
Griglia design TECEdrainpoint S 100 x 100 mm in acciaio inox trafilato, materiale 1.4301 (304)

Composta da:

- dimensioni = 100 x 100 mm (dimensioni esterne)
- superficie lucidata
- classe di carico K3 (carico fino a 300 kg)

WG 607 | RG 3

Cod.	No USGRS	LE 1	CHF/pz.
3665002	195 243	1 pz.	48.40



Griglia design TECEdrainpoint S acciaio inox 142 x 142 mm

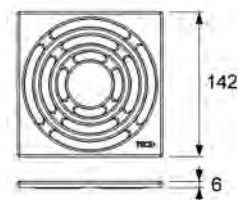
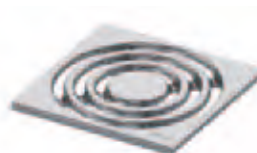
Griglia design TECEdrainpoint S 142 x 142 mm in acciaio inox trafilato, materiale 1.4301 (304)

Composta da:

- dimensioni = 142 x 142 mm (dimensioni esterne)
- superficie lucidata
- classe di carico K3 (carico fino a 300 kg)

WG 607 | RG 3

Cod.	No USGRS	LE 1	CHF/pz.
3665003	195 244	1 pz.	89.50



Griglia design TECEdrainpoint S acciaio inox 100 x 100 mm, con fissaggio a vite

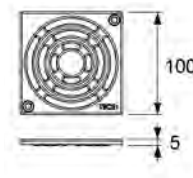
Griglia design TECEdrainpoint S 100 x 100 mm in acciaio inox trafilato, materiale 1.4301 (304), con fissaggio a vite.

Composta da:

- dimensioni = 100 x 100 mm (dimensioni esterne)
- superficie lucidata
- classe di carico K3 (carico fino a 300 kg)
- incl. 2 viti a testa svasata in acciaio inox e bussole filettate autofilettanti

WG 607 | RG 3

Cod.	No USGRS	LE 1	CHF/pz.
3665000	195 241	1 pz.	68.90



Griglia design TECEdrainpoint S acciaio inox 142 x 142 mm, con fissaggio a vite

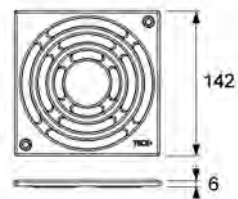
Griglia design TECEdrainpoint S 142 x 142 mm in acciaio inox trafilato, materiale 1.4301 (304), con fissaggio a vite

Composta da:

- dimensioni = 142 x 142 mm (dimensioni esterne)
- superficie lucidata
- classe di carico K3 (carico fino a 300 kg)
- incl. 2 viti a testa svasata in acciaio inox e bussole filettate autofilettanti

WG 607 | RG 3

Cod.	No USGRS	LE 1	CHF/pz.
3665001	195 242	1 pz.	108.00



Griglia design TECEdrainpoint S "quadratum" acciaio inox, 100 x 100 mm

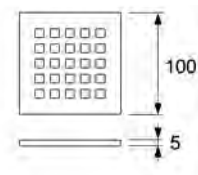
In acciaio inox trafilato, materiale 1.4301 (304)

Composta da:

- dimensioni = 100 x 100 mm (dimensioni esterne)
- superficie lucidata
- classe di carico K3 (carico fino a 300 kg)

WG 607 | RG 3

Cod.	No USGRS	LE 1	CHF/pz.
3665006	195 245	1 pz.	247.00



Griglia design TECEdrainpoint S "quadratum" acciaio inox, 142 x 142 mm

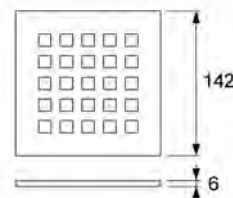
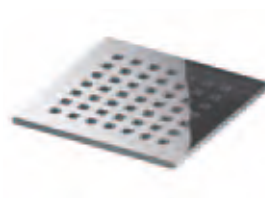
In acciaio inox trafilato, materiale 1.4301 (304)

Composta da:

- dimensioni = 142 x 142 mm (dimensioni esterne)
- superficie lucidata
- classe di carico K3 (carico fino a 300 kg)

WG 607 | RG 3

Cod.	No USGRS	LE 1	CHF/pz.
3665009	195 246	1 pz.	343.00



TECEdrainpoint S – Accessori

Portagriglia TECEdrainpoint S plastica, 100 mm, senza griglia

Prolunga con portagriglia (in plastica) senza griglia.

- prolunga con portagriglia in plastica (ABS)
- guarnizione O-ring
- diametro esterno = 110 mm
- regolazione dell'altezza = da 10 a 92 mm



WG 607 | RG 3

Cod.	LE 1	CHF/pz.
3660018	1 pz.	47.80

Portagriglia TECEdrainpoint S plastica, 150 mm, senza griglia

Prolunga con portagriglia (in plastica) senza griglia:

- prolunga con portagriglia in plastica (ABS) e guarnizione O-ring
- guarnizione O-ring
- diametro esterno = 110 mm
- regolazione dell'altezza = da 10 a 92 mm



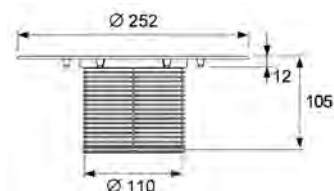
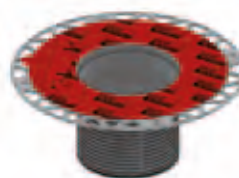
WG 607 | RG 3

Cod.	LE 1	CHF/pz.
3660019	1 pz.	69.00

Elemento di prolunga TECEdrainpoint S con flangia universale Seal System*

Prolunga in plastica con flangia universale in plastica (PP) per giunzioni composite e con flangia ad incastro

- con flangia universale per la giunzione di impermeabilizzazioni composite o giunzioni con flangia ad incastro
- incl. guarnizione O-ring
- diametro esterno = 110 mm
- regolazione dell'altezza = da 12 a 95 mm



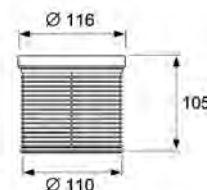
WG 607 | RG 3

Cod.	No USGRS	LE 1	CHF/pz.
3660005	195 237	1 pz.	129.00

TECEdrainpoint S prolunga

Espansione per prolunga in plastica (ABS):

- incl. guarnizione O-ring
- diametro esterno = 110 mm
- regolazione dell'altezza = da 4 a 85 mm



WG 607 | RG 3

Cod.	No USGRS	LE 1	CHF/pz.
3660006	195 238	1 pz.	36.00

Tappo antiodore con membrana TECEdrainpoint S

Tappo antiodore in plastica (PP) con membrana di tenuta interna antievaporazione, come barriera antiodore e contro i parassiti, tappo antiodore a due stadi tramite barriera d'acqua e membrana di tenuta.

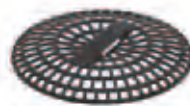


WG 607 | RG 3

Cod.	No USGRS	Dimensioni del pozzetto	LE 1	CHF/pz.
3695002	195 250	DN 50 ultrapiatto	1 pz.	61.70
3695005	195 251	DN 50 normale e verticale, DN 70	1 pz.	66.90
3695006	195 252	DN 100	1 pz.	72.00

Setaccio TECEdrainpoint S

In plastica, da inserire nel pozzetto di scarico TECEdrainpoint S.



WG 607 | RG 3

Cod.	No USGRS	LE 1	CHF/pz.
3690005	195 255	1 pz.	12.60

Piedini di montaggio TECEdrainpoint S, con isolamento acustico

Per la facile regolazione in altezza e il fissaggio di pozzetti di scarico Drainpoint S con flangia universale Seal System* nel caso di montaggio in struttura rustica.

Range di regolazione dal bordo inferiore piedini al margine superiore della flangia universale: da 64 a 165 mm

Composti da 4 piedini di montaggio, incl. elemento per isolamento acustico e materiale di fissaggio.



WG 607 | RG 3

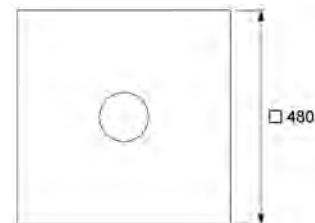
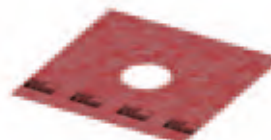
Cod.	No USGRS	LE 1	CHF/set
3690007	195 257	1 set	27.40

Guaina di tenuta TECEdrainpoint S Seal System* per impermeabilizzazioni composite

Guaina di tenuta Seal System* per la realizzazione di una giunzione testata e certificata dei pozzetti di scarico TECEdrainpoint S all'impermeabilizzazione composita.

Composta da:

- tessuto non tessuto in PP (lato superiore e inferiore) e pellicola interna impermeabile in PE
- dimensioni = 480 x 480 mm



WG 607 | RG 3

Cod.	No USGRS	LE 1	CHF/pz.
3690004	195 248	1 pz.	82.30

TECEdrainpoint S – Accessori

Membrana impermeabilizzante TECEdrainpoint S EPDM per giunzioni con flangia ad incastro

Guaina di tenuta per la giunzione di guaine bituminose saldate, guaine in bitume-polimero saldate o fasce impermeabilizzanti in EPDM tramite saldatura ad aria calda, saldatura della superficie completa o incollaggio con collante in PU. Il fissaggio della guaina di tenuta alla flangia universale avviene tramite il set controflangia di fissaggio.

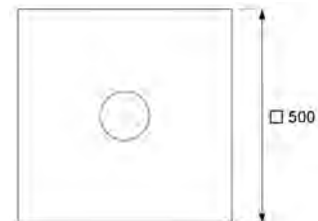
- materiale: EPDM in tessuto di fibra di vetro, lato inferiore con strato di bitume-polimero, spolverato a semina con quarzo fine
- dimensioni = 500 x 500 mm
- spessore del materiale = 3,1 mm
- fabbricante: Phoenix Restrict Classic

Ordinare separatamente:

Set controflangia di tenuta (cod. 3690003).

WG 607 | RG 3

Cod.	No USGRS	LE 1	CHF/pz.
3690006	195 249	1 pz.	123.00



Set controflangia di fissaggio TECEdrainpoint S acciaio inox

Set controflangia di tenuta per la realizzazione di giunzioni con flangia ad incastro.

Composta da:

- controflangia di fissaggio in acciaio inox, materiale 1.4301 (304) con anello perforato
- anello di tenuta in caucciù cellulare
- 6 viti in acciaio inox

WG 607 | RG 3

Cod.	No USGRS	LE 1	CHF/pz.
3690003	195 247	1 pz.	103.00



Set antincendio TECEdrainpoint S FireStop EI 120 DN 50

Set antincendio TECEdrainpoint S per il montaggio diretto al pozzetto di scarico TECEdrainpoint S DN 50 verticale, per la realizzazione di una barriera antincendio ad elevata resistenza per canalizzazioni per solai massicci, con resistenza fino a 120 minuti. Classificazione secondo DIN EN 13501 per classe antincendio EI 120.

Il set è composto da guaina antincendio, 2 viti a croce, targhetta identificativa.

Carotaggio necessario:

diametro 120 mm (min = 119 mm, max. 123 mm)

Campo di applicazione:

solai massicci con spessore da 150 a 325 mm.

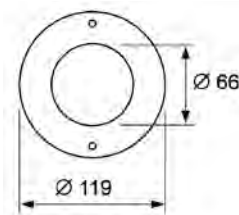
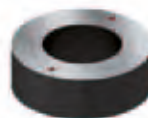
Tubo di allacciamento:

conduttura in PP-HT conforme a DIN EN 1451 (lunghezza minima 100 mm).

Non è necessario l'uso di malta o altro materiale per il riempimento degli interstizi.

WG 607 | RG 3

Cod.	LE 1	CHF/pz.
3690050	1 pz.	201.00



Anello in cemento polimerico TECEdrainpoint S

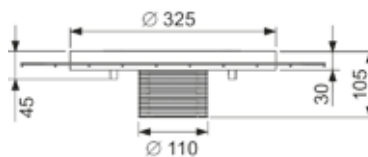
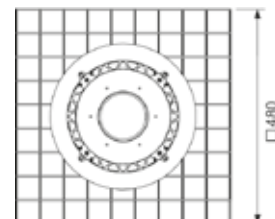
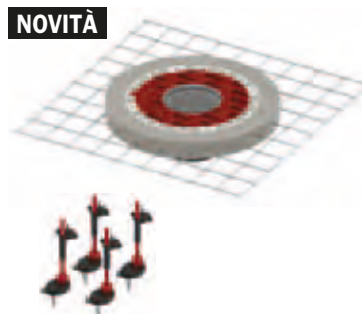
Elemento di prolunga con flangia universale Seal System (plastica), con collare in cemento polimerico, rete in acciaio elettrosaldato e flangia universale Seal System per l'installazione nel massetto.

- elemento di prolunga con flangia universale Seal System
- collare in cemento polimerico (Ø 325 mm)
- rete in acciaio elettrosaldato (480 x 480 mm)
- guarnizione O-ring
- piedini di montaggio

WG 607 | RG 3

Cod.	LE 1	CHF/pz.
3690008 NOVITÀ	1 pz.	153.00

NOVITÀ



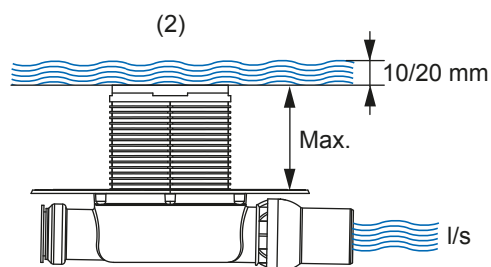
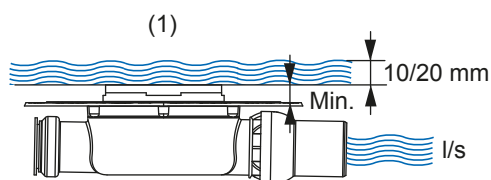
TECEdrainpoint S – Valori portata di scarico

Valori portata di scarico TECEdrainpoint S

(Dati in l/s, secondo DIN EN 1253)

Denominazione pozzetto di scarico (codice)	Prolunga e copertura (codice)	Altezza minima della prolunga (1)		Altezza massima della prolunga (2)	
		Altezza d'invaso sopra la griglia			
		10 mm	20 mm	10 mm	20 mm
DN 50 ultrapiatto (3601400)	Prolunga con griglia, 100 mm (3660001, 3660002, 3660009)	0.52	0.61	0.69	1.12
	Prolunga con griglia "quadratum", 100 mm (3660007)	0.44	0.69	0.53	0.85
	Prolunga piastrellabile "senza bordo perimetrale", 100 mm (3660016 + 3660006)	0.49	0.55	0.61	1.00
	Prolunga con inserto piastrellabile "plate", 150 mm (3660011)	0.64	0.70	0.98	1.04
DN 50 normale (3601500)	Prolunga con griglia, 100 mm (3660001, 3660002, 3660009)	0.52	0.89	0.64	1.35
	Prolunga con griglia "quadratum", 100 mm (3660007)	0.42	0.81	0.64	0.93
	Prolunga piastrellabile "senza bordo perimetrale", 100 mm (3660016 + 3660006)	0.45	0.75	0.79	1.07
	Prolunga con inserto piastrellabile "plate", 150 mm (3660011)	0.91	0.98	1.33	1.46
DN 50 verticale (3601600)	Prolunga con griglia, 100 mm (3660001, 3660002, 3660009)	0.64	1.36	0.70	1.56
	Prolunga con griglia "quadratum", 100 mm (3660007)	0.56	1.02	0.67	1.46
	Prolunga piastrellabile "senza bordo perimetrale", 100 mm (3660016 + 3660006)	0.62	0.96	0.89	1.48
	Prolunga con inserto piastrellabile "plate", 150 mm (3660011)	1.33	1.41	1.63	1.69
DN 50 terrazza (3601401)	Prolunga con griglia, 100 mm (3660001, 3660002, 3660009)	-*	1.09	-*	1.90
	Prolunga con griglia "quadratum", 100 mm (3660007)	-*	0.89	-*	1.54
	Prolunga piastrellabile "senza bordo perimetrale", 100 mm (3660016 + 3660006)	-*	-*	-*	-*
	Prolunga con inserto piastrellabile "plate", 150 mm (3660011)	-*	-*	-*	-*
DN 70 orizzontale (3603500)	Prolunga con griglia, 150 mm (3660003, 3660004, 3660010)	0.62	1.22	0.87	1.74
	Prolunga con griglia "quadratum", 150 mm (3660008)	0.76	1.13	0.78	1.54
	Prolunga piastrellabile "senza bordo perimetrale", 100 mm (3660016 + 3660006)	0.64	0.84	0.97	1.54
	Prolunga con inserto piastrellabile "plate", 150 mm (3660011)	1.19	1.29	1.50	1.72
DN 70 verticale (3603600)	Prolunga con griglia, 150 mm (3660003, 3660004, 3660010)	0.47	1.81	0.63	1.84
	Prolunga con griglia "quadratum", 150 mm (3660008)	0.79	1.67	0.68	1.99
	Prolunga piastrellabile "senza bordo perimetrale", 100 mm (3660016 + 3660006)	0.64	0.85	0.80	2.18
	Prolunga con inserto piastrellabile "plate", 150 mm (3660011)	1.62	1.97	2.24	2.42
DN 100 orizzontale (3607500)	Prolunga con griglia, 150 mm (3660003, 3660004, 3660010)	0.90	1.61	0.86	2.03
	Prolunga con griglia "quadratum", 150 mm (3660008)	0.77	1.48	0.79	1.98
	Prolunga piastrellabile "senza bordo perimetrale", 100 mm (3660016 + 3660006)	0.46	1.12	0.58	1.81
	Prolunga con inserto piastrellabile "plate", 150 mm (3660011)	1.36	1.48	1.60	2.06
DN 100 verticale (3607600)	Prolunga con griglia, 150 mm (3660003, 3660004, 3660010)	0.76	1.42	0.80	2.10
	Prolunga con griglia "quadratum", 150 mm (3660008)	0.70	1.33	0.74	2.13
	Prolunga piastrellabile "senza bordo perimetrale", 100 mm (3660016 + 3660006)	0.76	1.06	0.59	1.86
	Prolunga con inserto piastrellabile "plate", 150 mm (3660011)	1.22	1.36	1.72	2.20

* nessuna misurazione





Ricambi TECE

Ricambi TECE

TECE:

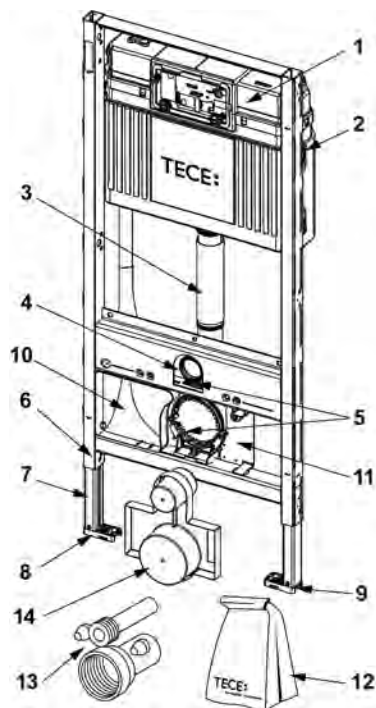
Intelligente Haustechnik



	Pagina
Unità di allacciamento/moduli per WC	
9300083 – Modulo per WC, altezza di montaggio 1120 mm	184
9300084 – Modulo per WC, altezza di montaggio 980 mm	184
9300085 – Modulo per WC, altezza di montaggio 820 mm	185
9300050 – Modulo per WC per WC con doccetta TOTO Neorest	185
9300040 – Modulo per WC per cassetta di scarico da 8 cm	186
Moduli/supporti per lavabo	
9310014 – Modulo lavabo, altezza di montaggio 1120 mm	187
9310015 – Modulo lavabo, altezza di montaggio 980 mm	187
9310004 – Modulo per lavabo con tappo antiodore sotto intonaco	187
9310016 – Modulo per lavabo di scarico	187
9510007 – Supporto per lavabo	188
Moduli/unità di allacciamento per orinatoio	
9320008 – Modulo per orinatoio	189
9320010 – Modulo per orinatoio per valvola di scarico a pressione sopra intonaco	189
9020038 – Unità di allacciamento per orinatoio	190
9020039 – Unità di allacciamento per orinatoio Keramag Joly e Visit	190
Moduli per bidet	
9330006 – Modulo per bidet, altezza di montaggio 1120 mm	191
9330007 – Modulo per bidet, altezza di montaggio 820 mm	191
Moduli per bagno/doccia	
9340000 – Modulo per bagno/doccia	192
Componenti singoli TECEprofil	193-194
Cassette di scarico per parete in muratura	
9370035 – Cassetta di scarico per parete in muratura, altezza di montaggio 1060 mm	195
9375003 – Cassetta di scarico per parete in muratura, altezza di montaggio 820 mm	195
9371001 – Cassetta di scarico per parete in muratura con copertura frontale	195
9370007 – Cassetta di scarico per parete in muratura, profondità 8 cm, da pavimento	196
9370008 – Cassetta di scarico per parete in muratura, profondità 8 cm, sospesa	196
9370009 – Cassetta di scarico per parete in muratura, profondità 8 cm, sospesa, con isolamento acustico	196
Ricambi per cassette di scarico da 8 cm	197-198
Cassette di scarico	
Cassetta di scarico TECE, completa di tubo di servizio	199
Cassetta di scarico TECE, componenti singoli	199
Cassetta di scarico TECE, alloggiamento contenitore	199
Valvola di riempimento F10	200
Valvola di scarico A2	200
Set di riduzione pressione	200

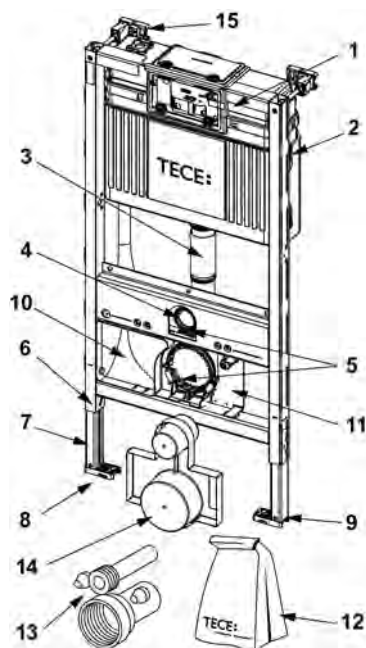
	Pagina
Placche per WC	
Placca di comando per WC TECEbase	201
Placca di comando per WC TECEambia	201
Placca di comando per WC TECEplanus	201
Placca di comando per WC TECEloop, vetro	202
Placca di comando per WC TECEsquare, metallo	202
Elettroniche per WC	
Elettronica raggi infrarossi TECEplanus, batteria da 6 V o per rete da 230/12 V	203
Attivazione a distanza per WC TECEplanus radio, batteria da 6 V o per rete da 230/12 V	203
Attivazione a distanza per WC TECEplanus per pulsante via cavo, batteria da 6 V o per rete da 230/12 V	204
Placche per orinatoio	
Placca per orinatoio TECEambia	205
Placca per orinatoio TECEplanus	205
Placca per orinatoio TECEloop, vetro	206
Elettronica per orinatoio	
Elettronica TECEplanus orinatoio, batteria da 6 V o per rete da 230/12 V	207
TECElux Mini	
Placca di comando TECElux Mini	208
Trasformatore TECElux Mini	208
TECElux	
Moduli per WC 100, 200 e 400	209–210
Placca di comando, placca di comando in cristallo per WC	210–211
TECEdrainline	
Doccia a filo pavimento	212
Insero design, inserto piastrellabile	212
Canalina per pietra naturale	213–214
Pozzetti di scarico	213–214
Adattatore di espansione	214
Fascia sigillante	214
TECEdrainpoint S	
Tappi antiodore e guarnizione O-ring	215

Moduli per WC/Unità di allacciamento



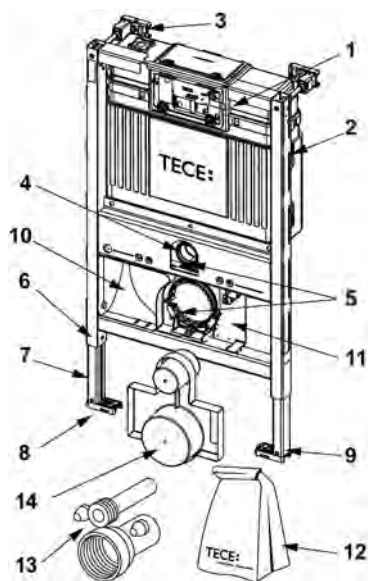
9300083 – Moduli per WC TECEprofil con cassetta di scarico TECE, per l'allacciamento universale di un WC con doccetta, azionamento frontale, altezza di montaggio 1120 mm

Pos.	Cod.	Denominazione	RG/WG	CHF/pz.
1	9820103	Cassetta di risciacquo 1120 mm ad azionamento frontale	3/905	183.00
2	9820040	Set di montaggio per cassetta di scarico	3/905	6.00
3	9820011	Tubo di risciacquo con O-Ring, lunghezza 269 mm	3/905	14.40
4	9820015	Guarnizione tubo di risciacquo	3/905	1.80
5	9820348	Supporto curva di scarico WC completo, inferiore	3/905	3.60
6	9820072	Dispositivo di arresto	3/900	2.20
7	9820335	Profilo a C per piedino per modulo	3/900	10.50
8	9820332	Piedino per modulo con dispositivo di fissaggio sinistra	3/900	10.50
9	9820333	Piedino per modulo con dispositivo di fissaggio destra	3/900	10.50
10	9820340	Imbuto per collegamento WC con doccetta e tubo di servizio	3/905	37.40
11	9820345	Lamierina di supporto per lastre da parete, incl. passacavi	3/900	30.00
12	9820043	Accessori complementari per modulo WC (materiale di fissaggio, etc.)	3/905	20.30
13	9820342	Kit di allacciamento per WC DN 90	3/905	14.90
14	9820057	Copertura botola di revisione per modulo WC	3/905	14.30



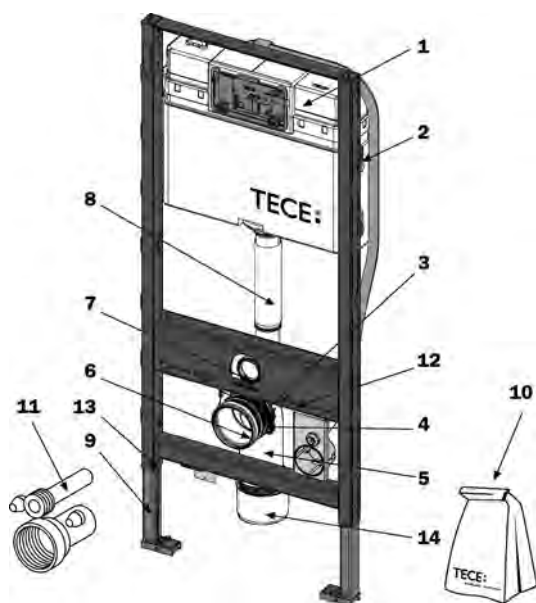
9300084 – Moduli per WC TECEprofil con cassetta di scarico TECE, per il collegamento universale di un WC con doccetta, azionamento frontale o dall'alto, altezza di montaggio 980 mm

Pos.	Cod.	Denominazione	RG/WG	CHF/pz.
1	9820101	Cassetta di scarico da 980 mm ad azionamento frontale o dall'alto	3/905	223.00
2	9820040	Set di montaggio per cassetta di scarico	3/905	6.00
3	9820099	Tubo di risciacquo accorciato, lunghezza 185 mm	3/905	17.80
4	9820015	Guarnizione tubo di risciacquo	3/905	1.80
5	9820348	Supporto curva di scarico WC completo, inferiore	3/905	3.60
6	9820072	Dispositivo di arresto	3/900	2.20
7	9820335	Profilo a C per piedino per modulo	3/900	10.50
8	9820332	Piedino per modulo con dispositivo di fissaggio sinistra	3/900	10.50
9	9820333	Piedino per modulo con dispositivo di fissaggio destra	3/900	10.50
10	9820340	Imbuto per collegamento WC con doccetta e tubo di servizio	3/905	37.40
11	9820345	Lamierina di supporto per lastre da parete, incl. passacavi	3/900	30.00
12	9820043	Accessori complementari per modulo WC (materiale di fissaggio, etc.)	3/905	20.30
13	9820342	Copertura botola di revisione per modulo WC	3/905	14.90
14	9820057	Kit di allacciamento per WC DN 90	3/905	14.30
15	9380000	Dispositivo di fissaggio per parete fronte muro	3/900	22.10



9300085 – Moduli per WC TECEprofil con cassetta di scarico TECE, per l'allacciamento universale di un WC con doccetta, azionamento frontale o dall'alto, altezza di montaggio 820 mm

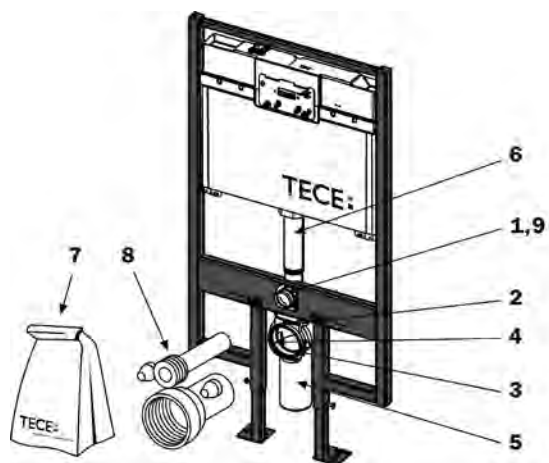
Pos.	Cod.	Denominazione	RG/WG	CHF/pz.
1	9820100	Cassetta di scarico da 820 mm ad azionamento frontale o dall'alto	3/905	210.00
2	9820040	Set di montaggio per cassetta di scarico	3/905	6.00
3	9380000	Dispositivo di fissaggio per parete fronte muro	3/900	22.10
4	9820015	Guarnizione tubo di risciacquo	3/905	1.80
5	9820348	Supporto curva di scarico WC completo, inferiore	3/905	3.60
6	9820072	Dispositivo di arresto	3/900	2.20
7	9820335	Profilo a C per piedino per modulo	3/900	10.50
8	9820332	Piedino per modulo con dispositivo di fissaggio sinistra	3/900	10.50
9	9820333	Piedino per modulo con dispositivo di fissaggio destra	3/900	10.50
10	9820340	Imbuto per collegamento WC con doccetta e tubo di servizio	3/905	37.40
11	9820345	Lamierina di supporto per lastre da parete, incl. passacavi	3/900	30.00
12	9820043	Accessori complementari per modulo WC (materiale di fissaggio, etc.)	3/905	20.30
13	9820342	Copertura botola di revisione per modulo WC	3/905	14.90
14	9820057	Kit di allacciamento per WC DN 90	3/905	14.30



9300050 – Modulo per WC con doccetta TOTO Neorest LE/SE, altezza di montaggio 1120 mm

Pos.	Cod.	Denominazione	RG/WG	CHF/pz.
1	vedere ric. cassette di scarico	Cassetta ad azionamento frontale (pagina 199 ss.)	--	-
2	9820040	Set di montaggio per cassetta di scarico	3/905	6.00
3	9820041	Supporto curva di scarico per WC	3/905	3.00
4	9820042	Staffa per supporto curva di scarico per WC	3/905	1.40
5	9820069	Curva di scarico per WC DN 90 (PE)	3/900	16.50
6	9820139	Guarnizione per curva di scarico per WC/adattatore	3/905	4.70
7	9820015	Guarnizione tubo di risciacquo	3/905	1.80
8	9820011	Tubo di risciacquo con O-Ring	3/905	14.40
9	9820335	Profilo a C per piedino per modulo	3/900	10.50
	9820332	Piedino per modulo con dispositivo di fissaggio sinistra	3/900	10.50
	9820333	Piedino per modulo con dispositivo di fissaggio destra	3/900	10.50
10	9820043	Accessori complementari per modulo per WC	3/905	20.30
11	9820057	Kit di allacciamento per WC DN 90	3/905	14.30
12	9820071	Rivetto	3/900	3.40
13	9820072	Dispositivo di arresto	3/900	2.20
14	9820136	Adattatore DN 90/100 (PP)	3/905	11.10

Ricambi TECE – Moduli per WC



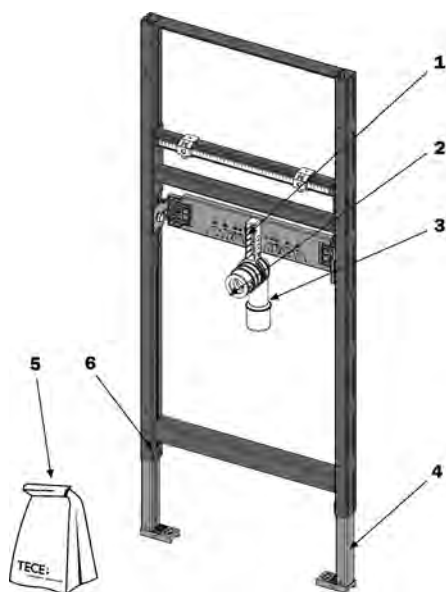
9300040 – Modulo per WC TECEprofil con cassetta di scarico da 8 cm

Pos.	Cod.	Denominazione	RG/WG	CHF/pz.
1	9820015	Guarnizione tubo di risciacquo	3/905	1.80
2	9820145	Supporto curva di scarico per WC	3/900	8.50
3	9820049	Staffa supporto curva di scarico per WC	3/903	1.30
4	9820139	Guarnizione per curva di scarico per WC	3/905	4.70
5	9820150	Curva di scarico per WC PE-HD DN 90/90	3/900	16.50
6	9820192	Tubo di risciacquo PP con guarnizione	3/905	13.80
7	9820147	Accessori complementari per cassetta di scarico per parete in muratura 8 cm	3/903	17.60
8	9820057	Kit di allacciamento per WC DN 90	3/905	14.30
9	9820254	Supporto tubo di risciacquo	3/905	9.80

Moduli lavabo

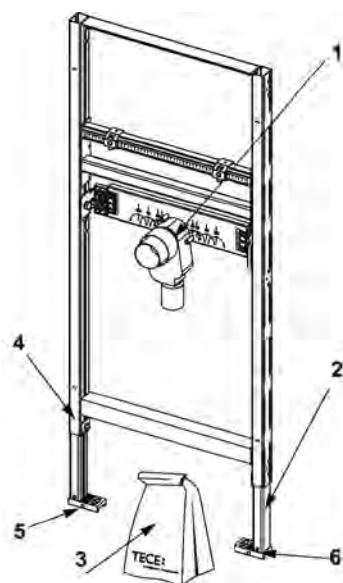
9310014 – Modulo lavabo, altezza di montaggio 1120 mm

9310015 – Modulo lavabo, altezza di montaggio 980 mm

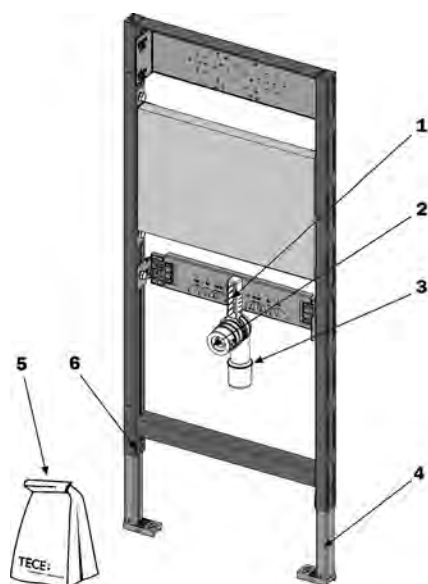


Pos.	Cod.	Denominazione	RG/WG	CHF/pz.
1	9820034	Supporto curva di scarico DN 50	3/900	3.30
2	9820059	Guaina in gomma KA NW 30/50	3/900	2.80
3	9820035	Curva di scarico DN 50/DN 40	3/900	3.10
4	9820335	Profilo a C per piedino per modulo	3/900	10.50
	9820332	Piedino per modulo con dispositivo di fissaggio sinistra	3/900	10.50
	9820333	Piedino per modulo con dispositivo di fissaggio destra	3/900	10.50
5	9820067	Accessori complementari per modulo per lavabo	3/900	21.10
6	9820072	Dispositivo di arresto	3/900	2.20

9310004 – Modulo lavabo TECEprofil con sifone sotto intonaco, altezza di montaggio 1120 mm



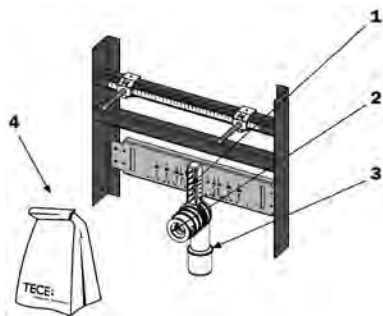
Pos.	Cod.	Denominazione	RG/WG	CHF/pz.
1	9820070	Sifone sotto intonaco (Dallmer)	3/900	69.00
2	9820335	Profilo a C per piedino per modulo	3/900	10.50
3	9820067	Accessori complementari per modulo per lavabo	3/900	21.10
4	9820072	Dispositivo di arresto	3/900	2.20
5	9820332	Piedino per modulo con dispositivo di fissaggio sinistra	3/900	10.50
6	9820333	Piedino per modulo con dispositivo di fissaggio destra	3/900	10.50



9310016 – Modulo lavabo di scarico

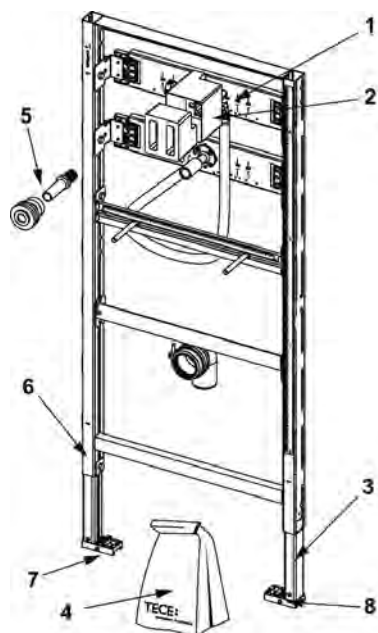
Pos.	Cod.	Denominazione	RG/WG	CHF/pz.
1	9820034	Supporto curva di scarico DN 50	3/900	3.30
2	9820059	Guaina in gomma KA NW 30/50 per curva di scarico per lavabo	3/900	2.80
3	9820035	Curva di scarico DN 50/DN 40	3/900	3.10
4	9820335	Profilo a C per piedino per modulo	3/900	10.50
	9820332	Piedino per modulo con dispositivo di fissaggio sinistra	3/900	10.50
	9820333	Piedino per modulo con dispositivo di fissaggio destra	3/900	10.50
5	9820067	Accessori complementari per modulo per lavabo	3/900	21.10
6	9820072	Dispositivo di arresto	3/900	2.20

Ricambi TECE – Moduli per lavabo



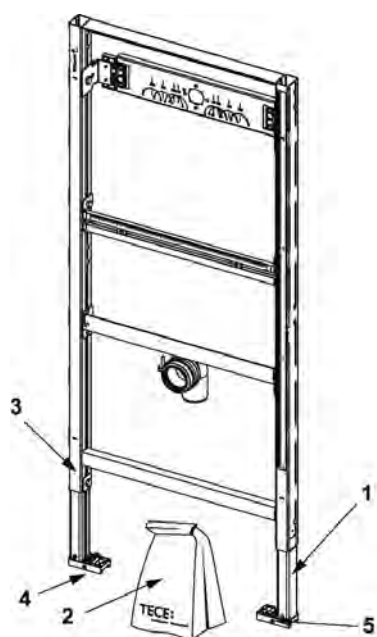
9510007 – Supporto per lavabo

Pos.	Cod.	Denominazione	RG/WG	CHF/pz.
1	9820034	Supporto curva di scarico DN 50	3/900	3.30
2	9820059	Guaina in gomma KA NW 30/50 per curva di scarico per lavabo	3/900	2.80
3	9820035	Curva di scarico DN 50/DN 40	3/900	3.10
4	9820133	Accessori complementari per supporto per lavabo	3/900	24.90



9320008 – Modulo orinatoio TECEprofil con valvola di scarico TECE

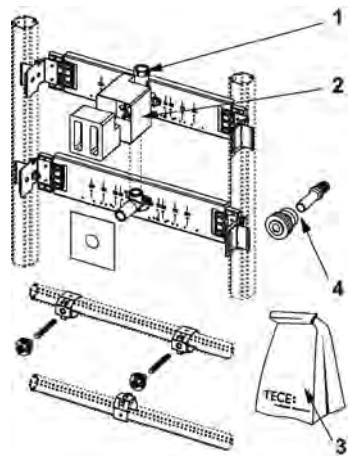
Pos.	Cod.	Denominazione	RG/WG	CHF/pz.
1	9820074	Alloggiamento per valvola di scarico per orinatoio con tappi	3/905	89.20
2	9820075	Protezione della struttura rustica, appoggi, viti	3/905	8.40
3	9820335	Profilo a C per piedino per modulo	3/900	10.50
4	9820076	Accessori complementari per modulo per orinatoio (materiale di fissaggio, etc.)	3/905	40.20
5	9820055	Kit mandata per orinatoio, DN 15	3/905	9.90
6	9820072	Dispositivo di arresto	3/900	2.20
6	9820332	Piedino per modulo con dispositivo di fissaggio sinistra	3/900	10.50
6	9820333	Piedino per modulo con dispositivo di fissaggio destra	3/900	10.50



9320010 – Modulo orinatoio TECEprofil per valvola di scarico a pressione sopra intonaco

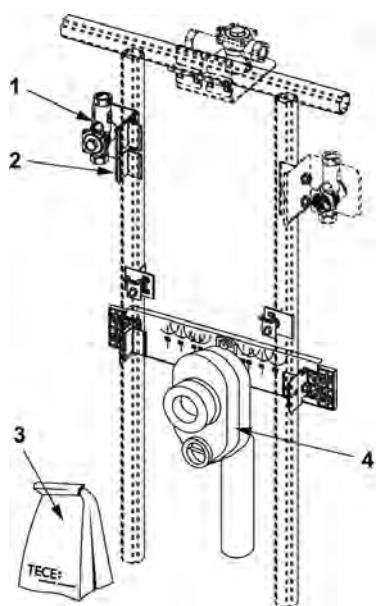
Pos.	Cod.	Denominazione	RG/WG	CHF/pz.
1	9820335	Profilo a C per piedino per modulo	3/900	10.50
2	9820079	Accessori complementari per modulo per orinatoio sopra intonaco (materiale di fissaggio, etc.)	3/900	29.30
3	9820072	Dispositivo di arresto	3/900	2.20
4	9820332	Piedino per modulo con dispositivo di fissaggio sinistra	3/900	10.50
5	9820333	Piedino per modulo con dispositivo di fissaggio destra	3/900	10.50

Ricambi TECE – Moduli/unità di allacciamento per orinatoio



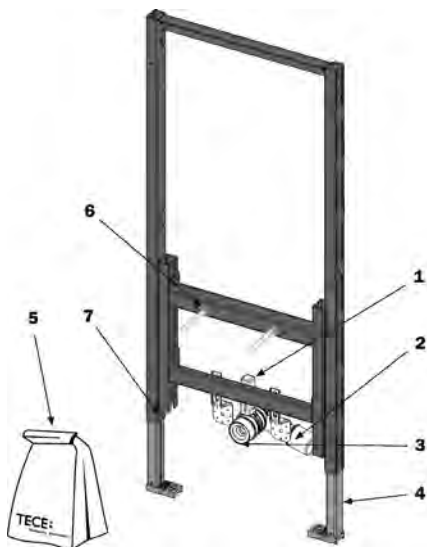
9020038 – Kit di fissaggio TECEprofil per orinatoio con valvola di scarico TECE

Pos.	Cod.	Denominazione	RG/WG	CHF/pz.
1	9820074	Alloggiamento per valvola di scarico per orinatoio con tappi	3/905	89.20
2	9820075	Protezione della struttura rustica, appoggi, viti	3/905	8.40
3	9820076	Accessori complementari per modulo per orinatoio (materiale di fissaggio, etc.)	3/905	40.20
4	9820055	Kit mandata per orinatoio, DN 15	3/905	9.90



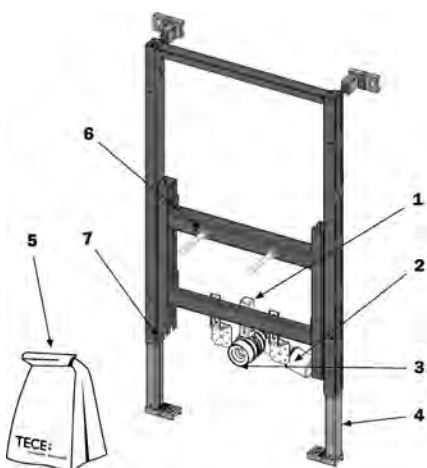
9020039 – Unità di allacciamento TECEprofil per orinatoio Keramag Joly e Visit con alloggiamento valvola di scarico TECE

Pos.	Cod.	Denominazione	RG/WG	CHF/pz.
1	9820074	Alloggiamento per valvola di scarico per orinatoio con tappi	3/905	89.20
2	9820102	Supporto per alloggiamento per valvola di scarico per orinatoio	3/905	9.50
3	9820076	Accessori complementari per modulo per orinatoio (materiale di fissaggio, etc.)	3/905	40.20
4	9820105	Tappo aspirazione odori DN 50	3/905	47.30



9330006 – Modulo per bidet, altezza di montaggio 1120 mm

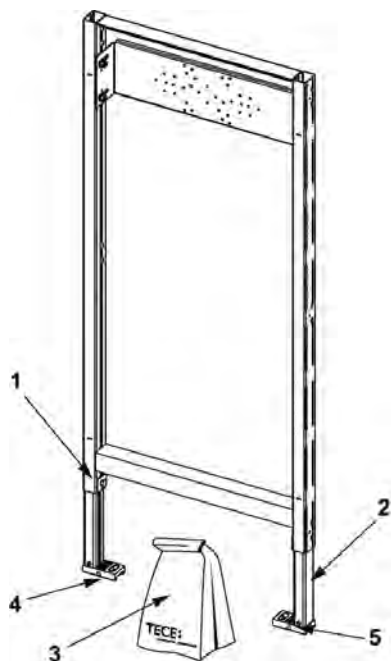
Pos.	Cod.	Denominazione	RG/WG	CHF/pz.
1	9820034	Supporto curva di scarico DN 50	3/900	3.30
2	9820035	Curva di scarico DN 50/DN 40	3/900	3.10
3	9820059	Guaina in gomma KA NW 30/50	3/900	2.80
4	9820335	Profilo a C per piedino per modulo	3/900	10.50
	9820332	Piedino per modulo con dispositivo di fissaggio sinistra	3/900	10.50
	9820333	Piedino per modulo con dispositivo di fissaggio destra	3/900	10.50
5	9820047	Accessori complementari per modulo per bidet	3/900	15.00
6	9820071	Rivetto	3/900	3.40
7	9820072	Dispositivo di arresto	3/900	2.20



9330007 – Modulo per bidet, altezza di montaggio 820 mm

Pos.	Cod.	Denominazione	RG/WG	CHF/pz.
1	9820034	Supporto curva di scarico DN 50	3/900	3.30
2	9820035	Curva di scarico DN 50/DN 40	3/900	3.10
3	9820059	Guaina in gomma KA NW 30/50	3/900	2.80
4	9820335	Profilo a C per piedino per modulo	3/900	10.50
	9820332	Piedino per modulo con dispositivo di fissaggio sinistra	3/900	10.50
	9820333	Piedino per modulo con dispositivo di fissaggio destra	3/900	10.50
5	9820047	Accessori complementari per modulo per bidet	3/900	15.00
6	9820071	Rivetto	3/900	3.40
7	9820072	Dispositivo di arresto	3/900	2.20

Ricambi TECE – Moduli per bagno/doccia



9340000 – Modulo doccia TECEprofil per rubinetteria sotto intonaco o sopra intonaco, altezza di montaggio 1120 mm

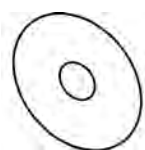
Pos.	Cod.	Denominazione	RG/WG	CHF/pz.
1	9820335	Profilo a C per piedino per modulo	3/900	10.50
2	9820072	Dispositivo di arresto	3/900	2.20
3	9820096	Accessori complementari per modulo per bagno/doccia (materiale di fissaggio, etc.)	3/904	11.10
4	9820332	Piedino per modulo con dispositivo di fissaggio sinistra	3/900	10.50
5	9820333	Piedino per modulo con dispositivo di fissaggio destra	3/900	10.50

Componenti singoli TECEprofil



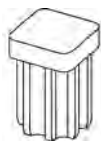
Kit di fissaggio per moduli TECE

Cod.	Denominazione	RG/WG	CHF/pz.
9820054	Kit di fissaggio	3/900	2.90



Guaina di tenuta per terminale a parete

Cod.	Denominazione	RG/WG	CHF/pz.
9820125	Guaina di tenuta per lastra da parete	3/900	1.10



Tappo terminale con rivestimento in gomma per tubo profilato TECEprofil

Cod.	Denominazione	RG/WG	CHF/pz.
9820128	Tappo terminale con rivestimento in gomma per tubo profilato	3/900	5.60



Curva di scarico per WC DN 90 per costruzione a secco, PP

Cod.	Denominazione	RG/WG	CHF/pz.
9820134	Curva di scarico per WC DN 90 per costruzione a secco, PP	3/905	15.90



Curva di scarico per WC DN 90 per parete in muratura, PP

Cod.	Denominazione	RG/WG	CHF/pz.
9820135	Curva di scarico per WC DN 90 per parete in muratura, PP	3/905	14.40



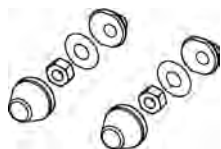
Guarnizione per allacciamento per tubo di risciacquo

Cod.	Denominazione	RG/WG	CHF/pz.
9820213	Guarnizione per allacciamento per tubo di risciacquo	3/905	9.10



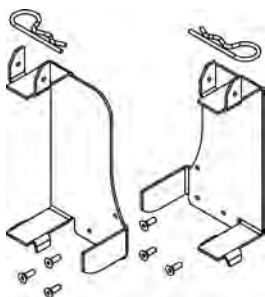
Kit di collegamento WC prolungato da 30 cm, DN 90, PE

Cod.	Denominazione	RG/WG	CHF/pz.
9820214	Kit di collegamento WC prolungato da 30 cm, DN 90, PE-HD	3/905	55.80



Kit di fissaggio per WC

Cod.	Denominazione	RG/WG	CHF/pz.
9820245	Kit di fissaggio per WC	3/905	3.60

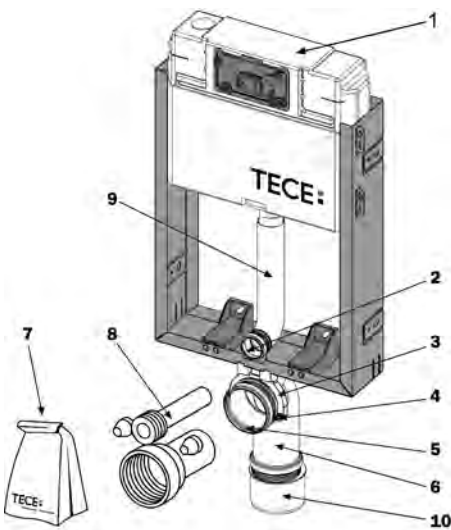


9880046 – Set aggiuntivo TECEone per pareti in cartongesso

Pos.	Cod.	Denominazione	RG/WG	CHF/pz.
1	9880046 NOVITÀ	Set aggiuntivo	3/900	40.60

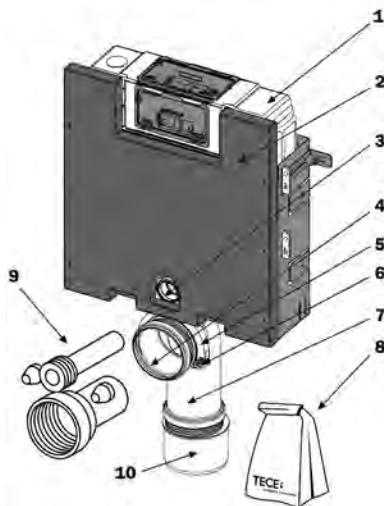
Cassetta di scarico per parete in muratura TECEbox

9370035 – Cassetta di scarico per parete in muratura, altezza di montaggio 1060 mm



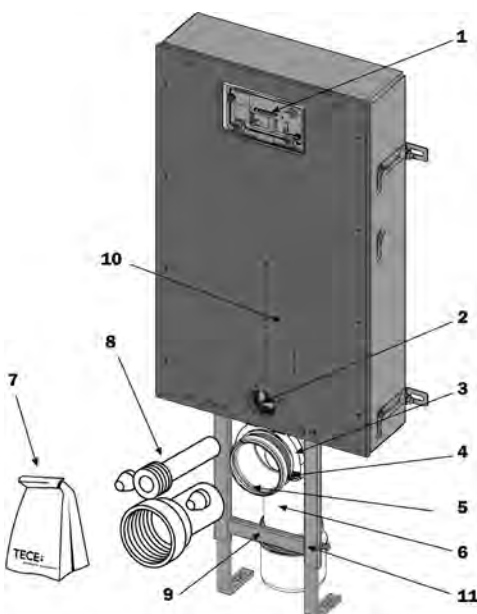
Pos.	Cod.	Denominazione	RG/WG	CHF/pz.
1	vedere ric. cassette di scarico	Cassetta di scarico, azionamento frontale (pagina 199 ss.)	-	-
2	9820015	Guarnizione tubo di risciacquo	3/905	1.80
3	9820048	Supporto curva di scarico per WC	3/903	3.30
4	9820049	Staffa supporto curva di scarico per WC	3/903	1.30
5	9820139	Guarnizione per curva di scarico per WC/adattatore	3/905	4.70
6	9820135	Curva di scarico per WC DN 90 (PP)	3/905	14.40
7	9820051	Accessori complementari per cassetta di scarico per parete in muratura	3/903	18.00
8	9820057	Kit di allacciamento per WC DN 90	3/905	14.30
9	9820011	Tubo di risciacquo con O-Ring	3/905	14.40
10	9820136	Adattatore DN 90/DN 110	3/905	11.10

9375003 – Cassetta di scarico per parete in muratura, altezza di montaggio 820 mm

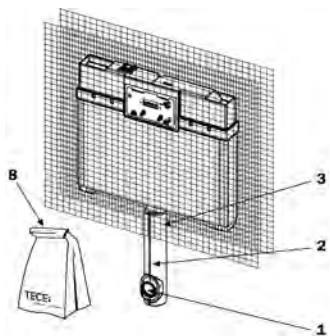


Pos.	Cod.	Denominazione	RG/WG	CHF/pz.
1	vedere ric. cassette di scarico	Cassetta di scarico, azionamento frontale e dall'alto (pagina 199 ss.)	-	-
2	9820050	Lastra per costruzioni con viti	3/903	61.10
3	9820015	Guarnizione tubo di risciacquo	3/905	1.80
4	9820139	Guarnizione per curva di scarico per WC/adattatore	3/905	4.70
5	9820048	Supporto curva di scarico per WC	3/903	3.30
6	9820049	Staffa supporto curva di scarico per WC	3/903	1.30
7	9820135	Curva di scarico per WC DN 90 (PP)	3/905	14.40
8	9820043	Accessori complementari per modulo per WC	3/905	20.30
9	9820057	Kit di allacciamento per WC DN 90	3/905	14.30
10	9820136	Adattatore DN 90/DN 110	3/905	11.10

9371001 – Cassetta di scarico per parete in muratura con rivestimento frontale



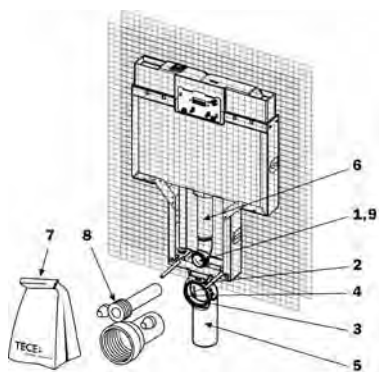
Pos.	Cod.	Denominazione	RG/WG	CHF/pz.
1	vedere ric. cassette di scarico	Cassetta di scarico, azionamento frontale (pagina 199 ss.)	-	-
2	9820015	Guarnizione tubo di risciacquo	3/905	1.80
3	9820048	Supporto curva di scarico per WC	3/903	3.30
4	9820049	Staffa supporto curva di scarico per WC	3/903	1.30
5	9820139	Guarnizione per curva di scarico per WC/adattatore	3/905	4.70
6	9820135	Curva di scarico per WC DN 90 (PP)	3/905	14.40
7	9820051	Accessori complementari per cassetta di scarico per parete in muratura	3/903	18.00
8	9820057	Kit di allacciamento per WC DN 90	3/905	14.30
9	9820073	Piedini di supporto TECEbox plus	3/903	105.00
10	9820011	Tubo di risciacquo con O-Ring	3/905	14.40
11	9820136	Adattatore DN 90/DN 110	3/905	11.10



9370007 – Cassetta di scarico per parete in muratura, profondità di montaggio 8 cm

Per WC da pavimento

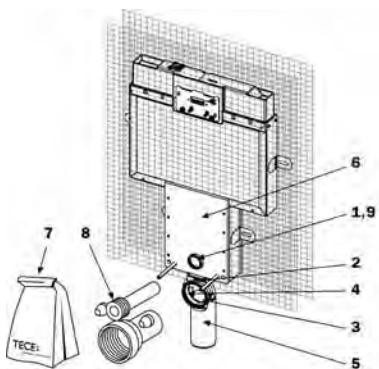
Pos.	Cod.	Denominazione	RG/WG	CHF/pz.
1	9820015	Guarnizione tubo di risciacquo	3/905	1.80
2	9820251	Tubo di risciacquo PE-HD con guarnizione	3/903	6.90
3	9820143	Protezione in polistirolo per tubo di risciacquo	3/903	10.80
4	9820144	Accessori complementari per cassetta di scarico per parete in muratura 8 cm	3/903	37.70



9370008 – Cassetta di scarico per parete in muratura, profondità di montaggio 8 cm

Per WC sospesi

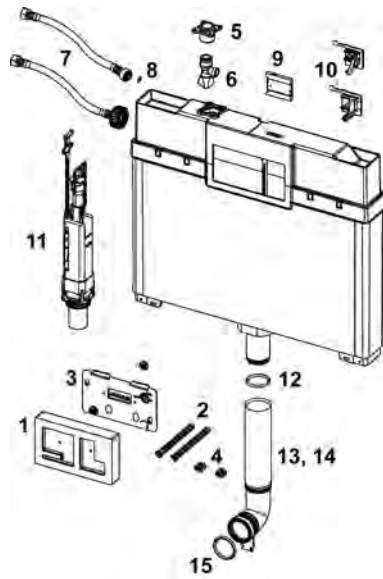
Pos.	Cod.	Denominazione	RG/WG	CHF/pz.
1	9820015	Guarnizione tubo di risciacquo	3/905	1.80
2	9820256	Supporto curva di scarico per WC	3/903	8.90
3	9820049	Staffa supporto curva di scarico per WC	3/903	1.30
4	9820139	Guarnizione per curva di scarico per WC	3/905	4.70
5	9820150	Curva di scarico per WC PE-HD DN 90/90	3/900	16.50
6	9820192	Tubo di risciacquo PP con guarnizione	3/905	13.80
7	9820146	Accessori complementari per cassetta di scarico per parete in muratura 8 cm	3/903	17.60
8	9820057	Kit di allacciamento per WC DN 90	3/905	14.30
9	9820255	Supporto tubo di risciacquo	3/903	9.30



9370009 – Cassetta di scarico per parete in muratura, con isolamento acustico, profondità di montaggio 8 cm

Per WC sospesi

Pos.	Cod.	Denominazione	RG/WG	CHF/pz.
1	9820015	Guarnizione tubo di risciacquo	3/905	1.80
2	9820256	Supporto curva di scarico per WC	3/903	8.90
3	9820049	Staffa supporto curva di scarico per WC	3/903	1.30
4	9820139	Guarnizione per curva di scarico per WC	3/905	4.70
5	9820150	Curva di scarico per WC PE-HD DN 90/90	3/900	16.50
6	9820192	Tubo di risciacquo PP con guarnizione	3/905	13.80
7	9820146	Accessori complementari per cassetta di scarico per parete in muratura 8 cm	3/903	17.60
8	9820057	Kit di allacciamento per WC DN 90	3/905	14.30
9	9820255	Supporto tubo di risciacquo	3/903	9.30



Cassetta di scarico per parete in muratura, profondità di montaggio 8 cm

Pos.	Cod.	Denominazione	RG/WG	CHF/pz.
1	9820188	Protezione struttura rustica, corta	3/905	8.50
2	9820189	Asta di fissaggio, corta	3/904	12.10
3	9820194	Protezione anti-spruzzi, completa	3/905	10.40
4	9820191	Vite d'arresto	3/905	13.80
5	9820012	Allacciamento cassetta di scarico	3/905	12.50
6	9820013	Valvola angolare	3/905	7.40
7	9820217	Tubo flessibile rinforzato con O-Ring	3/905	12.40
8	9820221	O-ring	3/905	2.30
9	9820014	O-ring, tra manicotto e tubo di risciacquo	3/905	1.40
10,11	9820251	Tubo di risciacquo da 8 cm in PE-HD con O-Ring	3/903	6.90
12	9820015	O-ring al tubo di risciacquo	3/905	1.80



Set di riparazione per cassetta di scarico in PP

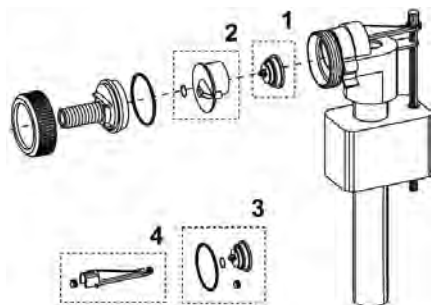
Pos.	Cod.	Denominazione	RG/WG	CHF/pz.
1	9221013	Set di riparazione per cassetta di scarico in PP	3/905	68.70



TECE valvola di riempimento F1

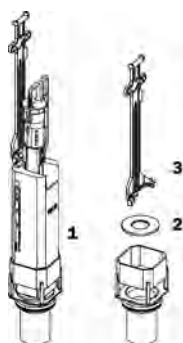
Filetto esterno 3/8", intervallo di utilizzo 0,5–10 bar, gruppo rubinetteria 1 (DIN 4109).

Cod.	Denominazione	RG/WG	CHF/pz.
9820006	Valvola di riempimento F1, completa	3/905	30.60



Valvola di riempimento F10

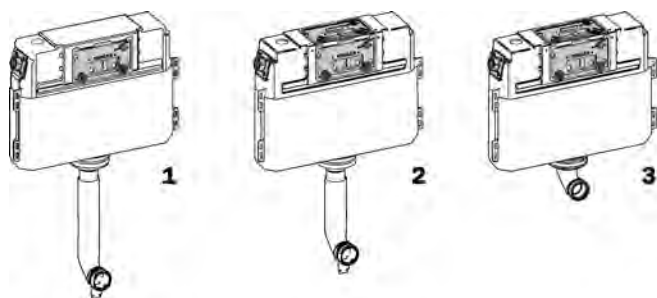
Pos.	Cod.	Denominazione	RG/WG	CHF/pz.
1	9820007	Membrana	3/905	8.20
2	9820008	Elemento a tenuta stagna	3/905	7.30
3	9820009	Kit di ermetizzazione	3/905	10.80
4	9820010	Leva	3/905	5.80



Valvola di scarico per cassetta di scarico da 8 cm

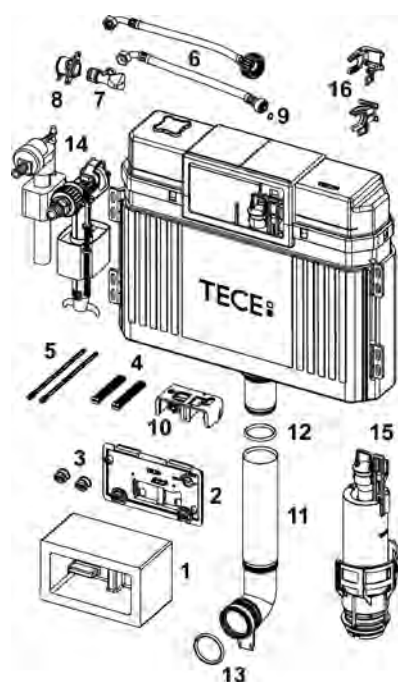
Pos.	Cod.	Denominazione	RG/WG	CHF/pz.
1	9820224	Valvola di scarico A3	3/905	26.50
2	9820161	Guarnizione di base (A3)	3/905	14.90
3	9820163	Elemento di trattenuta (A3)	3/905	6.10

Cassetta di scarico TECE



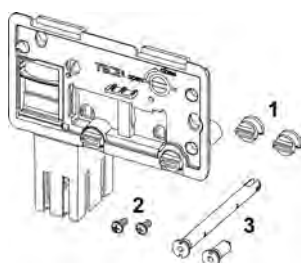
Cassetta di scarico TECE, con tubo di servizio, tubo di risciacquo, tappo per tubo di risciacquo e protezione struttura rustica

Pos.	Cod.	Denominazione	RG/WG	CHF/pz.
1	9041023	Cassetta di scarico 1120	3/905	239.00
2	9041024	Cassetta di scarico 980	3/905	257.00
3	9041025	Cassetta di scarico 820	3/905	213.00



9820103 – Cassetta di scarico TECE 1120 mm, completa

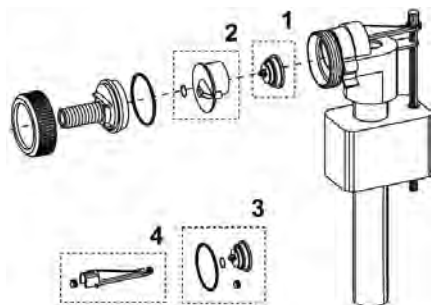
Pos.	Cod.	Denominazione	No USGRS	RG/WG	CHF/pz.
1	9820027	Protezione struttura rustica	--	3/905	7.40
2	9820017	Protezione anti-spruzzi, completa	--	3/905	10.70
3	9820018	Viti d'arresto	--	3/905	1.20
4	9820019	Aste di fissaggio	367 51	3/905	4.70
5	9820022	Aste di azionamento	--	3/904	3.20
6	9820026	Tubo flessibile	--	3/905	10.70
	9820374	Tubo flessibile M 30		3/905	22.40
7	9820013	Valvola angolare	--	3/905	7.40
8	9820012	Allacciamento cassetta di scarico	--	3/905	12.50
9	9820025	O-ring	--	3/904	0.60
10	9820016	Cavalletto di azionamento	--	3/905	7.30
11	9820011	Tubo di risciacquo con O-Ring, lunghezza 269 mm	--	3/905	14.40
	9820331	Tubo di risciacquo allungato, lunghezza 369 mm	--	3/905	28.60
12	9820014	O-ring	--	3/905	1.40
13	9820015	Guarnizione tubo di risciacquo	--	3/905	1.80
14	9820006	Valvola di riempimento F1	--	3/905	30.60
	9820334*	Valvola di riempimento F10		3/905	36.00
15	9820223	Valvola di scarico A2, con sede valvola e set riduttori pressione	--	3/905	37.50
16	9820372	Supporto valvola di riempimento 17 mm	--	3/905	8.60
	9820373	Supporto valvola di riempimento 27 mm/M 30		3/905	8.60



9240950 – Alloggiamento TECE per pastiglie igienizzanti

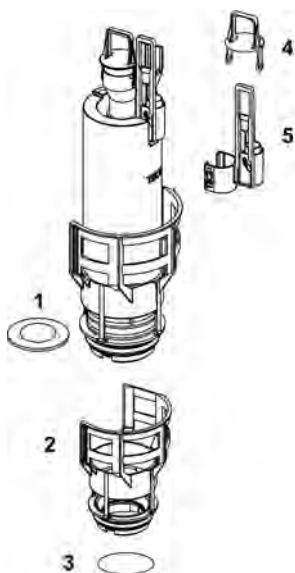
Pos.	Cod.	Denominazione	RG/WG	CHF/pz.
1	9820191	Viti d'arresto	3/905	13.80
2	9820263	Vite di fissaggio	3/904	1.30
3	9820349	Barre guida	3/904	11.10

Ricambi TECE – Cassetta di scarico TECE



Valvola di riempimento F10

Pos.	Cod.	Denominazione	RG/WG	CHF/pz.
1	9820007	Membrana	3/905	8.20
2	9820008	Elemento a tenuta stagna	3/905	7.30
3	9820009	Kit di ermetizzazione	3/905	10.80
4	9820010	Leva	3/905	5.80



9820223 – Valvola di scarico A2 TECE

Pos.	Cod.	Denominazione	RG/WG	CHF/pz.
1	9820233	Guarnizione di base (valvola di scarico)	3/905	2.40
2	9820231	Sede della valvola con riduzione pressione standard (ø 42 mm)	3/905	8.40
3	9820005	O-ring (sede della valvola)	3/905	1.30
4	9820222	Occhiello di sollevamento	3/905	6.50
5	9820229	Asta di trazione per azionamento elettrico	3/905	6.70



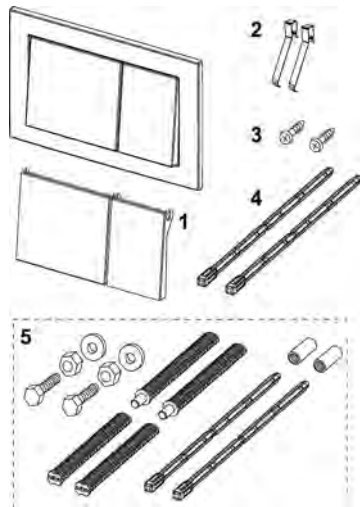
Set di riduzione pressione

Diametro 46-28 mm per cassetta di scarico universale TECE

Cod.	Denominazione	RG/WG	CHF/pz.
9820337	Set di riduzione pressione	3/905	23.60

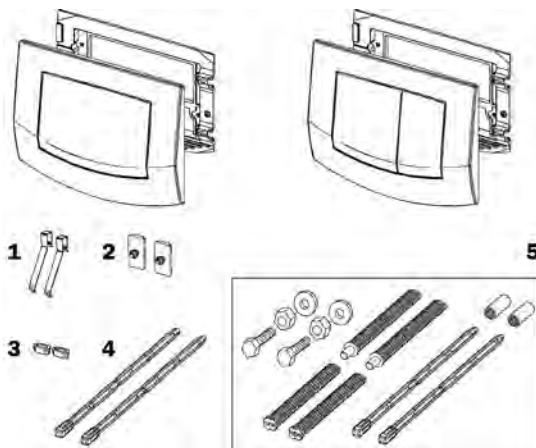
Placche per WC

TECEbase – Placca di comando per WC per tecnologia a doppio scarico



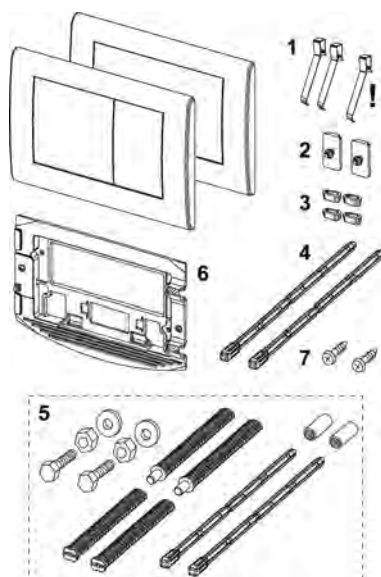
Pos.	Cod.	Denominazione	RG/WG	CHF/pz.
1	9820241	Set pulsanti, bianchi	3/904	8.30
2	9820020	Molle pulsanti, set da due	3/904	1.30
3	9820263	Vite di fissaggio	3/904	1.30
4	9820022	Aste di azionamento	3/904	3.20
5	9820030	Set prolunga (per un max. di 12 cm)	3/904	17.30

Placca di comando per WC TECEambia



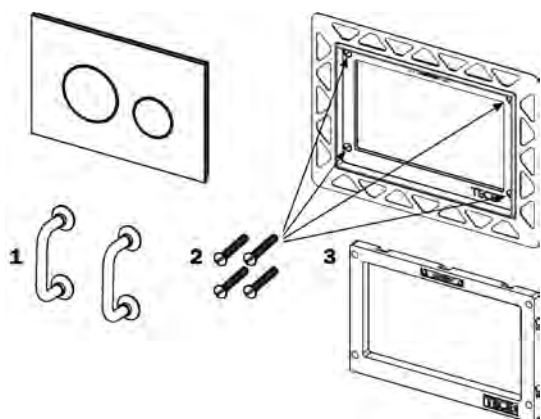
Pos.	Cod.	Denominazione	RG/WG	CHF/pz.
1	9820020	Molle pulsanti, set da due	3/904	1.30
2	9820021	Gomma di bloccaggio	3/904	2.00
3	9820024	Ammortizzatori in gomma, set da due	3/904	1.30
4	9820022	Aste di azionamento	3/904	3.20
5	9820030	Set prolunga (per un max. di 12 cm)	3/904	17.30

TECEplanus – Placca di comando in acciaio per WC, tecnologia a doppio scarico



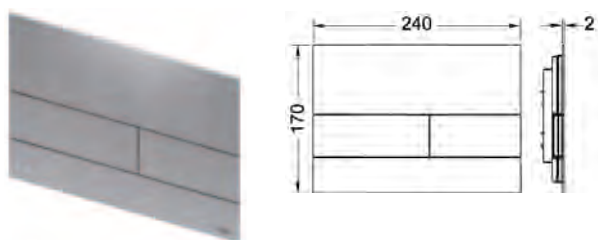
Pos.	Cod.	Denominazione	RG/WG	CHF/pz.
1	9820020	Molle pulsanti, set da due	3/904	1.30
2	9820021	Gomma di bloccaggio	3/904	2.00
3	9820024	Ammortizzatori in gomma, set da due	3/904	1.30
4	9820022	Aste di azionamento	3/904	3.20
5	9820030	Set prolunga (per un max. di 12 cm)	3/904	17.30
6	9820327	Telaio di fissaggio	3/904	14.20
7	9820263	Vite di fissaggio	3/904	1.30

Ricambi TECE – Placche TECE



Placca di comando per WC TECEloop, vetro

Pos.	Cod.	Denominazione	RG/WG	CHF/pz.
1	9820180	Maniglie a staffa	3/904	16.50
2	9820181	Perni di regolazione 18-33 mm (prolunga)	3/904	48.10
3	9820196	Telaio di supporto per WC per montaggio a filo parete	3/904	1.70

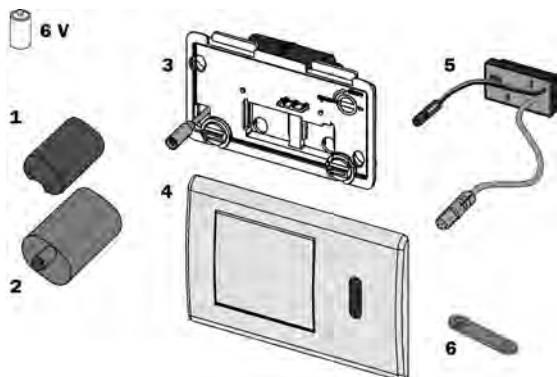


Placca di comando per WC TECESquare Metallo per tecnologia a doppio scarico

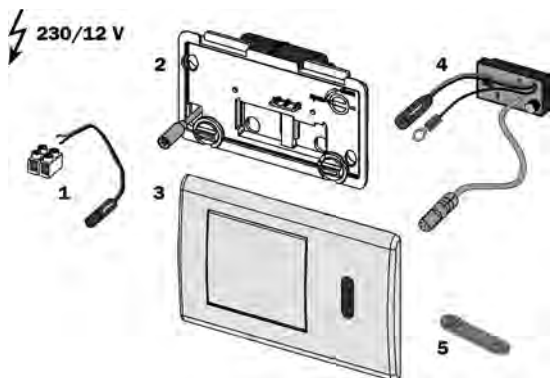
Cod.	Denominazione	RG/WG	CHF/pz.
9240810	Acciaio inox satinato (con trattamento anti-impronta)	3/904	258.00
9240811	Cromato lucido	3/904	278.00
9240812	Bianco	3/904	258.00

Elettroniche per WC

Elettronica infrarossi TECEplanus, batteria da 6 V



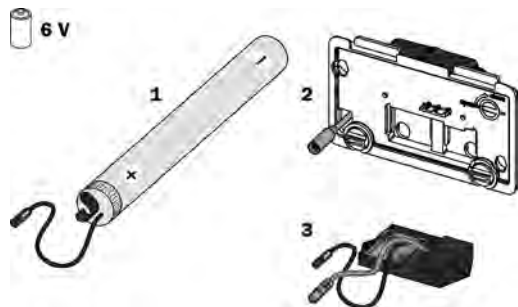
Pos.	Cod.	Denominazione	RG/WG	CHF/pz.
1	9820092	Batteria da 6 V 2CR5	3/904	34.10
2	9820195	Alloggiamento batteria	3/904	9.40
3	9820140	Motore con protezione anti-spruzzo	3/904	170.00
4	9820199	Placca di comando TECEplanus acciaio inox satinato	3/904	85.00
	9820200	Placca di comando TECEplanus cromato lucido	3/904	85.00
5	9820198	Sensore IR 6 V	3/904	332.00
6	9820080	Chiavetta di programmazione	3/904	14.70



Elettronica infrarossi TECEplanus, rete 230/12 V

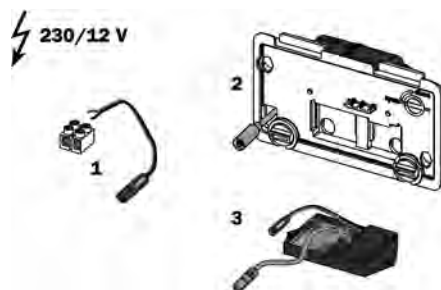
Pos.	Cod.	Denominazione	RG/WG	CHF/pz.
1	9820094	Adattatore per allacciamento alla rete	3/904	15.90
2	9820140	Motore con protezione anti-spruzzo	3/904	170.00
3	9820199	Placca di comando TECEplanus acciaio inox satinato	3/904	85.00
	9820200	Placca di comando TECEplanus cromato lucido	3/904	85.00
4	9820201	Sensore IR 12 V	3/904	371.00
5	9820080	Chiavetta di programmazione	3/904	14.70

Ricambi TECE – Placche TECE



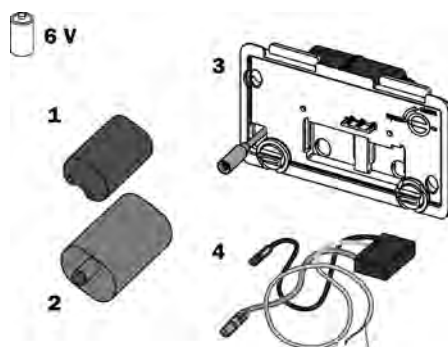
Attivazione a distanza per WC TECEplanus radio, batteria da 6 V

Pos.	Cod.	Denominazione	RG/WG	CHF/pz.
1	9820202	Alloggiamento batteria, lungo	3/904	85.90
2	9820140	Motore con protezione anti-spruzzo	3/904	170.00
3	9820203	Elettronica radio 6 V	3/904	947.00



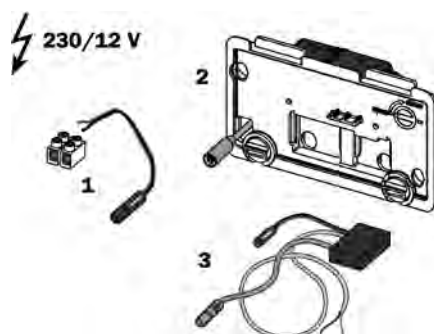
Attivazione a distanza per WC TECEplanus radio, rete 230/12 V

Pos.	Cod.	Denominazione	RG/WG	CHF/pz.
1	9820094	Adattatore per allacciamento alla rete	3/904	15.90
2	9820140	Motore con protezione anti-spruzzo	3/904	170.00
3	9820204	Elettronica radio 12 V	3/904	1'095.00



Attivazione a distanza per WC TECEplanus per pulsante elettrico via cavo, batteria da 6 V

Pos.	Cod.	Denominazione	RG/WG	CHF/pz.
1	9820092	Batteria da 6 V 2CR5	3/904	34.10
2	9820195	Alloggiamento batteria	3/904	9.40
3	9820140	Motore con protezione anti-spruzzo	3/904	170.00
4	9820205	Elettronica 6 V, via cavo	3/904	165.00

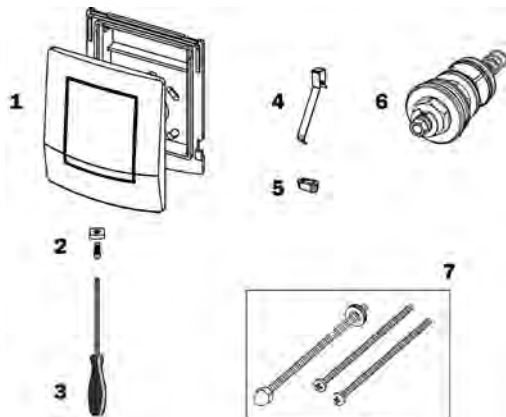


Attivazione a distanza per WC TECEplanus per pulsante elettrico via cavo, rete 230/12 V

Pos.	Cod.	Denominazione	RG/WG	CHF/pz.
1	9820094	Adattatore per allacciamento alla rete	3/904	15.90
2	9820140	Motore con protezione anti-spruzzo	3/904	170.00
3	9820206	Elettronica 12 V, via cavo	3/904	312.00

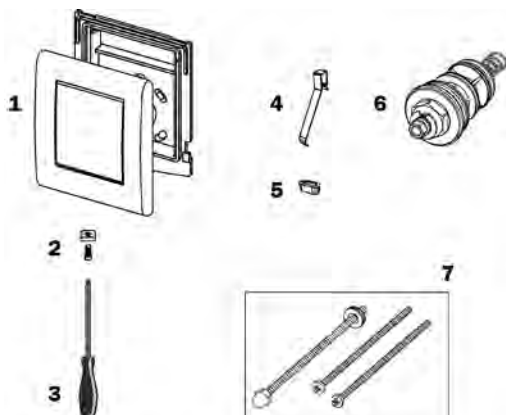
Placche per orinatoio

Placca per orinatoio TECEambia



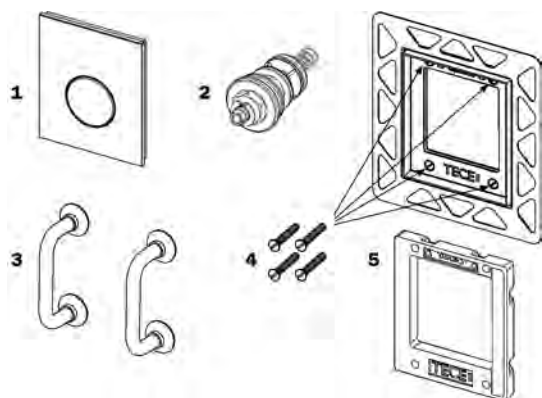
Pos.	Cod.	Denominazione	RG/WG	CHF/pz.
1		Placca di comando TECEambia		
	9820081	bianco	3/904	10.80
	9820129	bianco antibatterico	3/904	12.90
2	9820097	Vite di fissaggio	3/904	2.10
3	9820091	Chiave a brugola	3/904	4.40
4	9820020	Molle pulsanti, set da due	3/904	1.30
5	9820024	Ammortizzatori in gomma, set da due	3/904	1.30
6	9820031	Cartuccia	3/904	63.60
7	9820095	Set prolunga (max. di 13 cm)	3/904	27.00

Placca per orinatoio TECEplanus



Pos.	Cod.	Denominazione	RG/WG	CHF/pz.
1		Placca di comando TECEplanus		
	9820082	bianco opaco	3/904	32.40
	9820083	acciaio inox satinato	3/904	29.20
	9820084	cromato lucido	3/904	35.00
2	9820097	Vite di fissaggio	3/904	2.10
3	9820091	Chiave a brugola	3/904	4.40
4	9820020	Molle pulsanti, set da due	3/904	1.30
5	9820024	Ammortizzatori in gomma, set da due	3/904	1.30
6	9820031	Cartuccia	3/904	63.60
7	9820095	Set prolunga (max. di 13 cm)	3/904	27.00

Ricambi TECE – Placche TECE

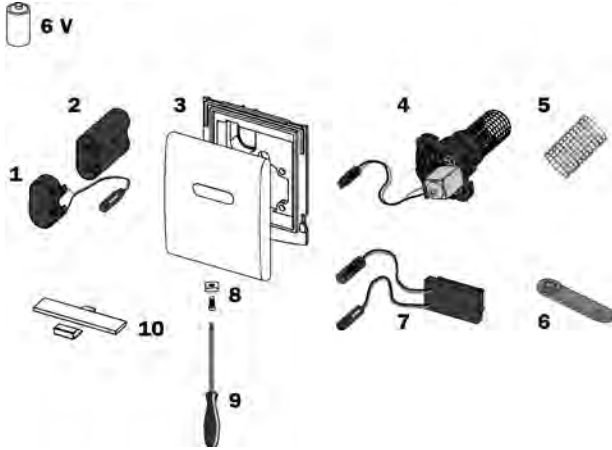


Telaio per il montaggio degli orinatori a filo parete

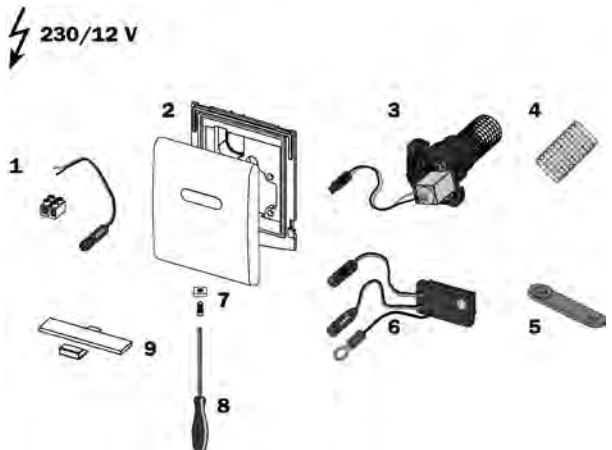
Pos.	Cod.	Denominazione	RG/WG	CHF/pz.
1		Pulsantiera di comando TECEloop		
	9820169	Cristallo bianco, tasto bianco	3/904	94.90
	9820178	Cristallo bianco, tasto cromato satinato	3/904	96.60
	9820179	Cristallo bianco, tasto cromato lucido	3/904	100.00
	9820170	Cristallo verde, tasto bianco	3/904	93.10
	9820171	Cristallo verde, tasto cromato satinato	3/904	96.10
	9820172	Cristallo verde, tasto cromato lucido	3/904	96.60
	9820173	Cristallo nero, tasto bianco	3/904	92.80
	9820174	Cristallo nero, tasto cromato satinato	3/904	96.60
	9820175	Cristallo nero, tasto cromo lucido	3/904	96.60
9820176	Cristallo nero, tasto nero	3/904	100.00	
9820177	Cristallo nero, tasto oro satinato	3/904	119.00	
2	9820031	Cartuccia	3/904	63.60
3	9820180	Maniglie a staffa	3/904	16.50
4	9820181	Perni di regolazione 18-33 mm (prolunga)	3/904	48.10
5	9820197	Telaio di supporto per orinatoio per montaggio a filo parete	3/904	3.40

Elettronica per orinatoio

Elettronica TECEplanus orinatoio batteria da 6 V



Pos.	Cod.	Denominazione	RG/WG	CHF/pz.
1	9820093	Adattatore collegamento batteria	3/904	43.60
2	9820092	Batteria da 6 V	3/904	34.10
3		Pannello di copertura per orinatoio TECEplanus		
	9820098	Bianco opaco	3/904	22.50
	9820085	Acciaio inox satinato	3/904	31.10
	9820086	Cromato lucido	3/904	32.50
4	9820089	Cartuccia per orinatoio, elettrica	3/904	121.00
5	9820090	Griglia setaccio	3/904	5.10
6	9820080	Chiave di programmazione	3/904	14.70
7	9820087	Sensore infrarossi batteria 6 V	3/904	350.00
8	9820097	Vite di fissaggio	3/904	2.10
9	9820091	Chiave a brugola	3/904	4.40
10	9820211	Sistema supplementare antivandalismo	3/904	24.80

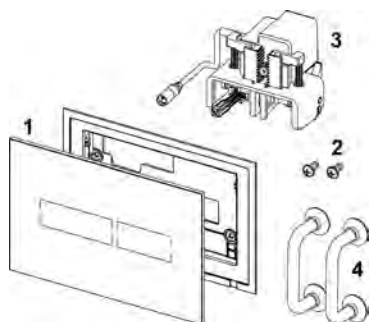


Elettronica TECEplanus orinatoio rete 230/12 V

Pos.	Cod.	Denominazione	RG/WG	CHF/pz.
1	9820094	Adattatore per allacciamento alla rete	3/904	15.90
2		Pannello di copertura per orinatoio TECEplanus		
	9820098	Bianco opaco	3/904	22.50
	9820085	Acciaio inox satinato	3/904	31.10
	9820086	Cromato lucido	3/904	32.50
3	9820089	Cartuccia per orinatoio, elettrica	3/904	121.00
4	9820090	Griglia setaccio	3/904	5.10
5	9820080	Chiave di programmazione	3/904	14.70
6	9820088	Sensore infrarossi rete 12 V	3/904	416.00
7	9820097	Vite di fissaggio	3/904	2.10
8	9820091	Chiave a brugola	3/904	4.40
9	9820211	Sistema supplementare antivandalismo	3/904	24.80

TECElux Mini

Lastra in cristallo TECElux con comandi elettronici "Touch"



Pos.	Cod.	Denominazione	RG/WG	CHF/pz.
1	9820369	Pannello di copertura per orinatoio cristallo bianco	3/904	325.00
	9820370*	Pannello di copertura per orinatoio cristallo nero	3/904	363.00
2	9820263	Vite di fissaggio	3/904	1.30
3	9820284	Motore azionamento	3/920	198.00
4	9820180	Maniglie a staffa	3/904	16.50

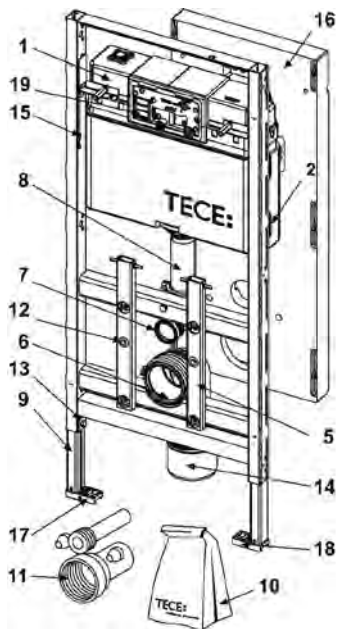


9240970 – Trasformatore TECElux Mini incl. cavo di collegamento

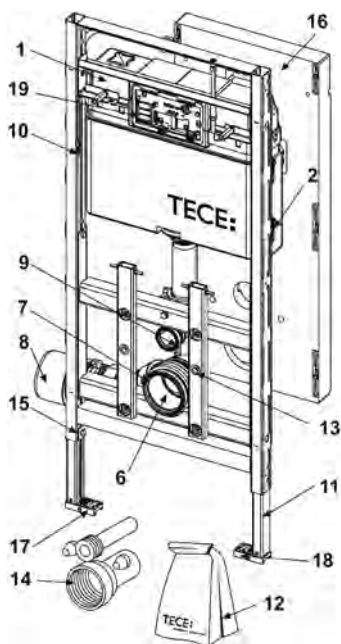
Pos.	Cod.	Denominazione	RG/WG	CHF/pz.
1	9820352	Cavo di collegamento (3 metri)	3/904	24.40

TECElux

9600100 – Modulo WC TECElux 100, altezza 1120 mm



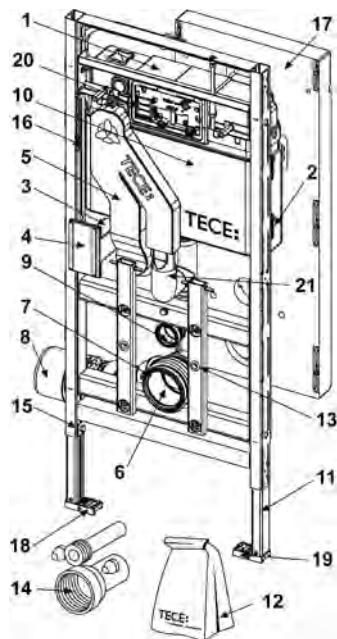
Pos.	Cod.	Denominazione	RG/WG	CHF/pz.
1	9820103	Cassetta di risciacquo 1120 mm ad azionamento frontale	3/905	183.00
2	9820040	Set di montaggio per cassetta di scarico	3/905	6.00
5	9820134	Curva di scarico per WC DN 90 (PP)	3/905	15.90
6	9820139	Guarnizione per curva di scarico per WC/adattatore	3/905	4.70
7	9820015	Guarnizione tubo di risciacquo	3/905	1.80
8	9820011	Tubo di risciacquo con O-ring, lunghezza 269 mm	3/905	14.40
9	9820335	Profilo a C per piedino per modulo	3/900	10.50
10	9820043	Accessori complementari per modulo WC (materiale di fissaggio, etc.)	3/905	20.30
11	9820057	Kit di allacciamento per WC DN 90	3/905	14.30
12	9820071	Rivetto	3/900	3.40
13	9820072	Dispositivo di arresto	3/900	2.20
14	9820136	Adattatore DN 90/DN 100 (PP)	3/905	11.10
15	9820329	Cavetto di sicurezza	3/920	15.00
16	9820330	Protezione struttura rustica	3/905	19.00
17	9820332	Piedino per modulo con dispositivo di fissaggio sinistra	3/900	10.50
18	9820333	Piedino per modulo con dispositivo di fissaggio destra	3/900	10.50
19	9240950	Alloggiamento TECE per pastiglie igienizzanti	3/904	47.20



9600200 – Modulo WC TECElux 200 con regolazione in altezza della seduta anche successivamente al montaggio, altezza 1120 mm

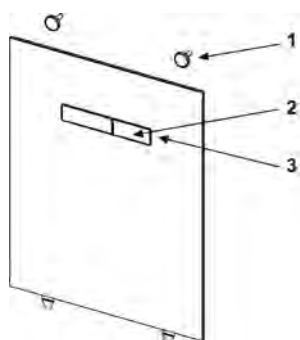
Pos.	Cod.	Denominazione	RG/WG	CHF/pz.
1	9820103	Cassetta di risciacquo 1120 mm ad azionamento frontale	3/905	183.00
2	9820040	Set di montaggio per cassetta di scarico	3/905	6.00
6	9820317	Curva di scarico per WC DN 90 per parete in cartongesso, set di collegamento in PE-HD	3/920	96.50
7	9820139	Guarnizione per curva di scarico per WC/adattatore	3/905	4.70
8	9820136	Adattatore DN 90/DN 100 (PP)	3/905	11.10
9	9820015	Guarnizione tubo di risciacquo	3/905	1.80
10	9820302	Valvola di scarico TECElux	3/920	35.10
11	9820335	Profilo a C per piedino per modulo	3/900	10.50
12	9820043	Accessori complementari per modulo WC (materiale di fissaggio, etc.)	3/905	20.30
13	9820071	Rivetto	3/900	3.40
14	9820057	Kit di allacciamento per WC DN 90	3/905	14.30
15	9820072	Dispositivo di arresto	3/900	2.20
16	9820329	Cavetto di sicurezza	3/920	15.00
17	9820330	Protezione struttura rustica	3/905	19.00
18	9820332	Piedino per modulo con dispositivo di fissaggio sinistra	3/900	10.50
19	9820333	Piedino per modulo con dispositivo di fissaggio destra	3/900	10.50
20	9240950	Alloggiamento TECE per pastiglie igienizzanti	3/904	47.20

Ricambi TECE



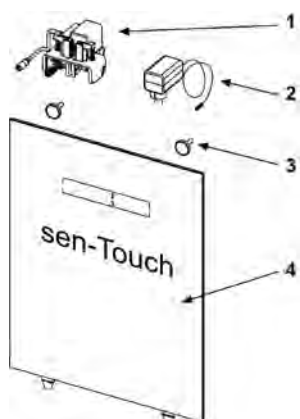
9600400 – Modulo WC TECElux 400, altezza 1120 mm, altezza regolabile successivamente al montaggio, con purificatore aria

Pos.	Cod.	Denominazione	RG/WG	CHF/pz.
1	9820103	Cassetta di risciacquo 1120 mm ad azionamento frontale	3/905	183.00
2	9820040	Set di montaggio per cassetta di scarico	3/905	6.00
3	9820301	Cartuccia filtro	3/920	50.30
4	9820300	Bocchettone scarico aria	3/920	8.40
5	9820311	Sistema ceramic-Air per aspirazione aria	3/920	204.00
6	9820317	Curva di scarico per WC DN 90 per parete in cartongesso, set di collegamento in PE-HD	3/920	96.50
7	9820139	Guarnizione per curva di scarico per WC/adattatore	3/905	4.70
8	9820136	Adattatore DN 90/DN 100 (PP)	3/905	11.10
9	9820015	Guarnizione tubo di risciacquo	3/905	1.80
10	9820302	Valvola di scarico TECElux	3/920	35.10
11	9820335	Profilo a C per piedino per modulo	3/900	10.50
12	9820043	Accessori complementari per modulo WC (materiale di fissaggio, etc.)	3/905	20.30
13	9820071	Rivetto	3/900	3.40
14	9820057	Kit di allacciamento per WC DN 90	3/905	14.30
15	9820072	Dispositivo di arresto	3/900	2.20
16	9820329	Cavetto di sicurezza	3/920	15.00
17	9820330	Protezione struttura rustica	3/905	19.00
18	9820332	Piedino per modulo con dispositivo di fissaggio sinistra	3/900	10.50
19	9820333	Piedino per modulo con dispositivo di fissaggio destra	3/900	10.50
20	9240950	Alloggiamento TECE per pastiglie igienizzanti	3/904	47.20
21	9820350	O-ring per aspirazione odori	3/920	2.00



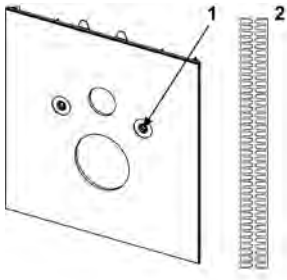
Lastra in cristallo TECElux con comandi manuali

Pos.	Cod.	Denominazione	RG/WG	CHF/pz.
1	9820287	Magnete di regolazione	3/920	19.90
2	9820288	Set pulsanti, bianco,	3/920	23.30
	9820289	Set pulsanti cromato lucido	3/920	27.80
3	9820290	Accessori set pulsanti	3/920	10.10



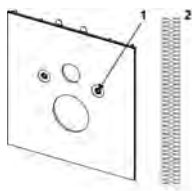
Lastra in cristallo con comandi elettronici "sen-Touch"

Pos.	Cod.	Denominazione	RG/WG	CHF/pz.
1	9820284	Motore azionamento	3/920	198.00
2	9820286	Alimentatore connettore	3/920	85.20
3	9820287	Magnete di regolazione	3/920	19.90
4	9820285	Placca in cristallo sen-Touch (bianco)	3/920	689.00



Lastra in cristallo TECElux per WC standard

Pos.	Cod.	Denominazione	RG/WG	CHF/pz.
1	9820291	Protezioni del vetro	3/920	4.30
2	9820351	Nastro insonorizzante	3/920	9.90



Lastra in cristallo TECElux per doccia WC (TOTO, Geberit)

Lastra in cristallo TECElux per doccia WC (Duravit, etc.)

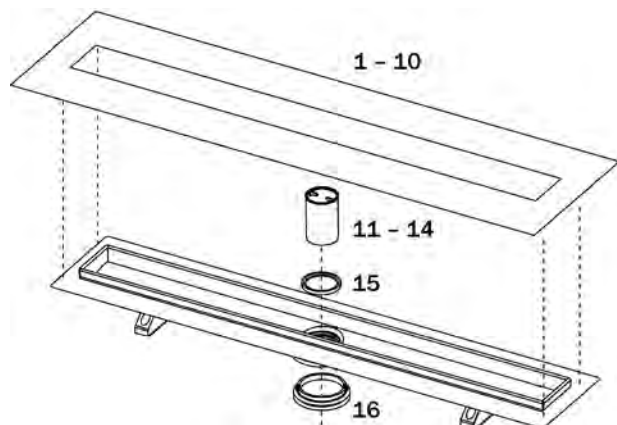
Lastra in cristallo TECElux per doccia (Aquaclean Sela etc.)

9650102 – Lastra in cristallo TECElux per doccia WC da sedile

Pos.	Cod.	Denominazione	RG/WG	CHF/pz.
1	9820291	Protezioni del vetro	3/920	4.30

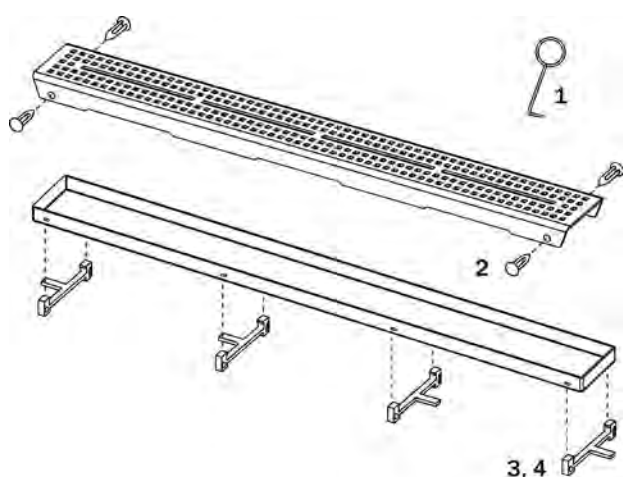
TECEdrainline

Doccia a filo pavimento, pozzetto di scarico



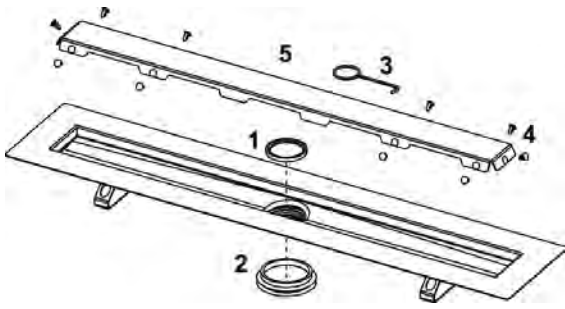
Pos.	Cod.	Denominazione	RG/WG	CHF/pz.
1	668000*	Guaina di tenuta lineare 700 mm	2/600	25.20
2	668001*	come sopra 800 mm	2/600	29.10
3	668002*	come sopra 900 mm	2/600	32.40
4	668003*	come sopra 1000 mm	2/600	36.00
5	668004*	come sopra 1200 mm	2/600	50.10
6	668005*	come sopra 1500 mm	2/600	56.70
7	668006*	Guaina di tenuta angolare 900 x 900 mm	2/600	68.20
8	668007*	1000 x 1000 mm	2/600	75.70
9	668008*	1200 x 1200 mm	2/600	90.10
10	668009*	1500 x 1500 mm	2/600	114.00
11	668025	Tubo a immersione per pozzetto ultrapiatto	2/600	2.30
12	668010	Tubo a immersione per pozzetto piatto	2/600	2.30
13	668011	Tubo a immersione per pozzetto normale	2/600	2.30
14	668019	Tubo a immersione per pozzetto maxi e verticale	2/600	2.60
15	668012	Guarnizione per tubo a immersione	2/600	5.40
16	668013	Guarnizione tra canalina e pozzetto di scarico	2/600	8.10

*Per canaline prodotte fino alla fine di gennaio 2013



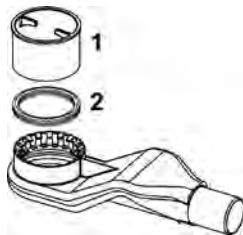
Inserti design, inserto piastrellabile

Pos.	Cod.	Denominazione	RG/WG	CHF/pz.
1	668014	Utensile di sollevamento	2/600	3.80
2	668016	Distanziatori (10 pz.)	2/600	0.60
3	668024	Piedino per inserto, acciaio inox (fino ad agosto 2007)	2/600	31.30
4	668020	Piedino per inserto, grigio (da agosto 2007)	2/600	0.60



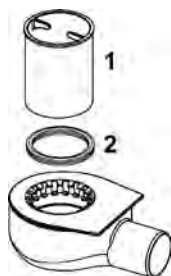
Doccia a filo pavimento TECEdrainline per pietra naturale, lineare, con fascia sigillante Seal System* e supporto in acciaio inox come set

Pos.	Cod.	Denominazione	RG/WG	CHF/pz.
1	668012	Guarnizione per tubo a immersione	2/600	5.40
2	668013	Guarnizione tra canalina e pozzetto di scarico (fino al 2015)	2/600	8.10
3	668014	Utensile di sollevamento	2/600	3.80
4	668016	Distanziatore	2/600	0.60
5	668026	Lamiera di supporto doccia a filo pavimento pietra naturale 700 mm	2/600	242.00
	668027	Lamiera di supporto doccia a filo pavimento pietra naturale 800 mm	2/600	272.00
	668028	Lamiera di supporto doccia a filo pavimento pietra naturale 900 mm	2/600	298.00
	668029	Lamiera di supporto doccia a filo pavimento pietra naturale 1000 mm	2/600	327.00
	668030	Lamiera di supporto doccia a filo pavimento pietra naturale 1200 mm	2/600	387.00
	668031	Lamiera di supporto doccia a filo pavimento pietra naturale 1500 mm	2/600	476.00



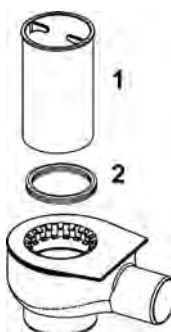
650004 – Pozzetto di scarico TECEdrainline ultrapiatto, DN 40 scarico laterale

Pos.	Cod.	Denominazione	RG/WG	CHF/pz.
1	668025	Tubo a immersione (H = 25 mm) per pozzetto ultrapiatto	2/600	2.30
2	668032	Guarnizione tra canalina e pozzetto di scarico con anello di bloccaggio, dal 2015	2/600	13.60



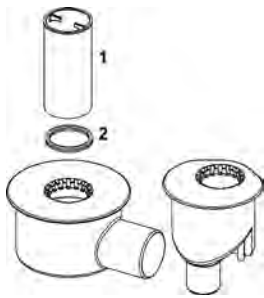
650000 – Pozzetto di scarico TECEdrainline piatto, scarico laterale DN 50

Pos.	Cod.	Denominazione	RG/WG	CHF/pz.
1	668010	Tubo a immersione (H = 49 mm) per pozzetto piatto	2/600	2.30
2	668032	Guarnizione tra canalina e pozzetto di scarico con anello di bloccaggio, dal 2015	2/600	13.60



650001 – Pozzetto di scarico TECEdrainline normale, scarico laterale DN 50

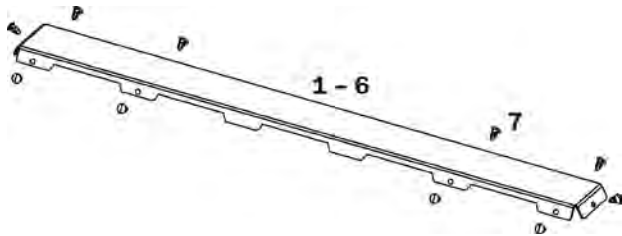
Pos.	Cod.	Denominazione	RG/WG	CHF/pz.
1	668011	Tubo a immersione (H = 74 mm) per pozzetto normale	2/600	2.30
2	668032	Guarnizione tra canalina e pozzetto di scarico con anello di bloccaggio, dal 2015	2/600	13.60



650002 – Pozzetto di scarico TECEdrainline "max", scarico laterale DN 70

650003 – Pozzetto di scarico TECEdrainline verticale, DN 50

Pos.	Cod.	Denominazione	RG/WG	CHF/pz.
1	668019	Tubo a immersione (H = 94 mm) per pozzetto maxi e verticale	2/600	2.60
2	668032	Guarnizione tra canalina e pozzetto di scarico con anello di bloccaggio, dal 2015	2/600	13.60



Canalina per pietra naturale

Pos.	Cod.	Denominazione	RG/WG	CHF/pz.
1	668026	Lamiera di supporto doccia a filo pavimento per pietra naturale 700 mm	2/600	242.00
2	668027	come sopra 800 mm	2/600	272.00
3	668028	come sopra 900 mm	2/600	298.00
4	668029	come sopra 1000 mm	2/600	327.00
5	668030	come sopra 1200 mm	2/600	387.00
6	668031	come sopra 1500 mm	2/600	476.00
7	668016	Distanziatore	2/600	0.60

Adattatore di espansione TECEdrainline

Cod.	Denominazione	RG/WG	CHF/pz.
Disponibile a richiesta	Per l'innalzamento del supporto del rivestimento in pietra naturale	2/600	14.90
Disponibile a richiesta	Per l'innalzamento di inserti design in acciaio inox perforati	2/600	14.90
Disponibile a richiesta	Per l'innalzamento dell'inserto design "steel II"	2/600	14.90
Disponibile a richiesta	Per l'innalzamento dell'inserto piastrelabile "plate II"	2/600	14.90



Fascia sigillante Seal System* per TECEdrainline

Fascia autoadesiva in butile con rivestimento in tessuto non tessuto per l'impermeabilizzazione delle docce a filo pavimento TECEdrainline. Per l'incollaggio direttamente sul cantiere con la flangia in acciaio inox della doccia a filo pavimento. Rivestimento in tessuto non tessuto per l'installazione nell'impermeabilizzazione composta liquida o a fasce.

Lunghezza del rotolo: 3,9 m larghezza del rotolo: 100 mm

Pos.	Cod.	Denominazione	RG/WG	CHF/m
1	660019	Fascia sigillante	2/600	9.00

TECEdrainpoint S

Tappi antiodore



Cod.	Denominazione	RG/WG	CHF/pz.
3695000	Tappo antiodore ultrapiatto in PP per pozzetti di scarico orizzontali DN 50 ultrapiatti	3/607	41.20
3695001	Tappo antiodore normale in PP per pozzetti di scarico orizzontali e verticali DN 50 normali, DN 70 e DN 100	3/607	41.20
3695004	Set tappo antiodore in PP per pozzetti di scarico orizzontali e verticali DN 100	3/607	41.20



Guarnizione O-ring

Cod.	Denominazione	RG/WG	CHF/pz.
3695003	Guarnizione O-ring per prolunga da 110 mm	3/607	2.30

Ricerca rapida degli articoli

Codice TECE	No USGRS	No Sanitas-Troesch	Prezzo lordo in CHF	WG	RG	Pagina	Codice TECE	No USGRS	No Sanitas-Troesch	Prezzo lordo in CHF	WG	RG	Pagina
3601050	195 221		82.30	607	3	174	600740			274.00	600	2	144
3601100	195 222		137.00	607	3	174	600741	146 751		329.00	600	2	144
3601200	195 223		172.00	607	3	175	600750			274.00	600	2	144
3601300	195 224		151.00	607	3	175	600751	146 752		329.00	600	2	144
3601400	195 225		95.70	607	3	176	600760			412.00	600	2	144
3601401	195 226		82.30	607	3	176	600761	146 753		502.00	600	2	144
3601500	195 227		116.00	607	3	177	600770	146 730	1424 631	178.00	600	2	141
3601600	195 228		95.70	607	3	177	600772			178.00	600	2	141
3603500	195 229		144.00	607	3	178	600782		1424 621	147.00	600	2	142
3603600	195 230		137.00	607	3	178	600783	146 747		170.00	600	2	142
3607500	195 231		157.00	607	3	179	600790	146 740		364.00	600	2	142
3660005	195 237		129.00	607	3	186	600791	146 740		364.00	600	2	142
3660006	195 238		36.00	607	3	186	600792	146 740		364.00	600	2	142
3660007	195 239		343.00	607	3	182	600800	146 721	1424 612	377.00	600	2	130
3660008	195 240		494.00	607	3	182	600801	146 715		377.00	600	2	131
3660010	195 254		139.00	607	3	181	600810			146.00	600	2	143
3660011			237.00	607	3	183	600811			174.00	600	2	143
3660016			206.00	607	3	183	600820			219.00	600	2	143
3660018			47.80	607	3	186	600821			256.00	600	2	143
3660019			69.00	607	3	186	600830			210.00	600	2	143
3665000	195 241		68.90	607	3	184	600831			256.00	600	2	143
3665001	195 242		108.00	607	3	184	600840			283.00	600	2	144
3665002	195 243		48.40	607	3	184	600841			347.00	600	2	144
3665003	195 244		89.50	607	3	184	600850			283.00	600	2	144
3665006	195 245		247.00	607	3	185	600851			347.00	600	2	144
3665009	195 246		343.00	607	3	185	600860			219.00	600	2	144
3690003	195 247		103.00	607	3	188	600861			265.00	600	2	144
3690004	195 248		82.30	607	3	187	600870	146 731	1424 632	188.00	600	2	141
3690005	195 255		12.60	607	3	187	600872			188.00	600	2	141
3690006	195 249		123.00	607	3	188	600882		1424 622	170.00	600	2	142
3690007	195 257		27.40	607	3	187	600883	146 754		205.00	600	2	142
3690008			153.00	607	3	189	600890	146 741		398.00	600	2	142
3690050			201.00	607	3	188	600891	146 741		398.00	600	2	142
3695000			41.20	607	3	215	600892	146 741		398.00	600	2	142
3695001			41.20	607	3	215	600900	146 722	1424 613	388.00	600	2	130
3695002	195 250		61.70	607	3	177	600901	146 716		388.00	600	2	131
3695003			2.30	607	3	215	600910			155.00	600	2	143
3695004			41.20	607	3	215	600911			191.00	600	2	143
3695005	195 251		66.90	607	3	177	600920			238.00	600	2	143
3695006	195 252		72.00	607	3	177	600921			283.00	600	2	143
600700	146 720	1424 611	365.00	600	2	130	600930			238.00	600	2	143
600701	146 714		365.00	600	2	131	600931			265.00	600	2	143
600710			137.00	600	2	143	600940			311.00	600	2	144
600711	146 748		166.00	600	2	143	600941			375.00	600	2	144
600720			191.00	600	2	143	600950			311.00	600	2	144
600721	146 749		256.00	600	2	143	600951			375.00	600	2	144
600730			191.00	600	2	143	600960			238.00	600	2	144
600731	146 750		238.00	600	2	143	600961			283.00	600	2	144

Codice TECE	No USGRS	No Sanitas-Troesch	Prezzo lordo in CHF	WG	RG	Pagina	Codice TECE	No USGRS	No Sanitas-Troesch	Prezzo lordo in CHF	WG	RG	Pagina
600970	146 732	1424 633	193.00	600	2	141	601292	146 744		548.00	600	2	142
600972			193.00	600	2	141	601500	146 725	1424 618	515.00	600	2	130
600982		1424 623	181.00	600	2	142	601501	146 719		515.00	600	2	131
600983	146 755		227.00	600	2	142	601510			283.00	600	2	143
600990	146 742		425.00	600	2	142	601511			347.00	600	2	143
600991	146 742		425.00	600	2	142	601520			412.00	600	2	143
600992	146 742		425.00	600	2	142	601521			502.00	600	2	143
601000	146 723	1424 614	412.00	600	2	130	601530			393.00	600	2	143
601001	146 717		412.00	600	2	131	601531			466.00	600	2	143
601010			174.00	600	2	143	601540			521.00	600	2	144
601011			191.00	600	2	143	601541			631.00	600	2	144
601020			283.00	600	2	143	601550			521.00	600	2	144
601021			329.00	600	2	143	601551			631.00	600	2	144
601030			256.00	600	2	143	601560			412.00	600	2	144
601031			311.00	600	2	143	601561			502.00	600	2	144
601040			347.00	600	2	144	601570	146 735	1424 638	329.00	600	2	141
601041			412.00	600	2	144	601572			329.00	600	2	141
601050			347.00	600	2	144	601582		1424 628	284.00	600	2	142
601051			412.00	600	2	144	601583	146 758		342.00	600	2	142
601060			283.00	600	2	144	601590	146 745		684.00	600	2	142
601061			329.00	600	2	144	601591	146 745		684.00	600	2	142
601070	146 733	1424 634	215.00	600	2	141	601592	146 745		684.00	600	2	142
601072			215.00	600	2	141	610900			768.00	600	2	133
601082		1424 624	205.00	600	2	142	610910			283.00	600	2	145
601083	146 756		250.00	600	2	142	610970			429.00	600	2	145
601090	146 743		478.00	600	2	142	610982			384.00	600	2	145
601091	146 743		478.00	600	2	142	611000			804.00	600	2	133
601092	146 743		478.00	600	2	142	611010			320.00	600	2	145
601200	146 724	1424 616	457.00	600	2	130	611070			485.00	600	2	145
601201	146 718		457.00	600	2	131	611082			640.00	600	2	145
601210			219.00	600	2	143	611200			886.00	600	2	133
601211			265.00	600	2	143	611210			393.00	600	2	145
601220			320.00	600	2	143	611270			567.00	600	2	145
601221			393.00	600	2	143	611282			749.00	600	2	145
601230			301.00	600	2	143	640700	146 820		1'062.00	602	2	134
601231			365.00	600	2	143	640701	146 821		1'062.00	602	2	134
601240			412.00	600	2	144	640702	146 822		1'120.00	602	2	134
601241			502.00	600	2	144	640703	146 823		1'314.00	602	2	134
601250			412.00	600	2	144	640800	146 825		1'062.00	602	2	134
601251			502.00	600	2	144	640801	146 826		1'062.00	602	2	134
601260			320.00	600	2	144	640802	146 827		1'086.00	602	2	134
601261			393.00	600	2	144	640803	146 828		1'279.00	602	2	134
601270	146 734	1424 636	273.00	600	2	141	640810	146 850		1'348.00	602	2	134
601272			273.00	600	2	141	640811	146 816		1'348.00	602	2	135
601282		1424 626	227.00	600	2	142	640812	146 817		1'348.00	602	2	135
601283	146 757		273.00	600	2	142	640813	146 818		1'348.00	602	2	135
601290	146 744		548.00	600	2	142	640821	146 851		1'550.00	602	2	135
601291	146 744		548.00	600	2	142	640910	146 855		1'165.00	602	2	134

Ricerca rapida degli articoli

Codice TECE	No USGRS	No Sanitas-Troesch	Prezzo lordo in CHF	WG	RG	Pagina	Codice TECE	No USGRS	No Sanitas-Troesch	Prezzo lordo in CHF	WG	RG	Pagina
640911	146 856		1'359.00	602	2	134	650001	146 772	1424 683	33.10	600	2	137
640912	146 857		1'359.00	602	2	134	650002	146 773	1424 685	44.60	600	2	138
640913	146 819		1'165.00	602	2	135	650003	146 774		44.60	600	2	138
640914	146 824		1'165.00	602	2	135	650004	146 770		33.10	600	2	137
640915	146 834		1'359.00	602	2	135	650700	146 760		571.00	600	2	132
640916	146 835		1'359.00	602	2	135	650800	146 761		616.00	600	2	132
640917	146 836		1'560.00	602	2	135	650900	146 762		663.00	600	2	132
640918	146 837		1'560.00	602	2	135	651000	146 763		697.00	600	2	132
640921	146 852		1'720.00	602	2	135	651200	146 764		777.00	600	2	132
641000	146 830		1'279.00	602	2	134	651500	146 765		914.00	600	2	132
641001	146 831		1'279.00	602	2	134	660001	146 775		62.90	600	2	140
641002	146 832		1'279.00	602	2	134	660002	146 776		44.50	600	2	140
641003	146 833		1'428.00	602	2	134	660003	146 777	1424 688	24.00	600	2	140
641010	146 860		1'200.00	602	2	134	660004	146 778		26.20	600	2	140
641011	146 861		1'200.00	602	2	134	660005	146 779		11.30	600	2	139
641012	146 862		1'200.00	602	2	134	660006			210.00	600	2	138
641013	146 863		1'359.00	602	2	134	660008	146 870		90.20	602	2	136
641014	146 838		1'200.00	602	2	135	660009	146 875		8.10	602	2	136
641015	146 839		1'200.00	602	2	135	660010	146 869		341.00	601	2	136
641016	146 840		1'200.00	602	2	135	660015	146 75		15.40	600	2	139
641017	146 841		1'359.00	602	2	135	660016	146 76		16.60	600	2	139
641018	146 842		1'560.00	602	2	135	660017	146 78		17.70	600	2	139
641019	146 843		1'560.00	602	2	135	660018	146 77		19.00	600	2	139
641021	146 853		1'760.00	602	2	135	660019			9.00	600	2	214
641210	146 865		1'200.00	602	2	134	668000			25.20	600	2	212
641211	146 866		1'359.00	602	2	134	668001			29.10	600	2	212
641212	146 867		1'359.00	602	2	134	668002			32.40	600	2	212
641213	146 868		1'542.00	602	2	134	668003			36.00	600	2	212
641214	146 844		1'200.00	602	2	135	668004			50.10	600	2	212
641215	146 845		1'359.00	602	2	135	668005			56.70	600	2	212
641216	146 846		1'359.00	602	2	135	668006			68.20	600	2	212
641217	146 847		1'542.00	602	2	135	668007			75.70	600	2	212
641218	146 848		1'542.00	602	2	135	668008			90.10	600	2	212
641219	146 849		1'642.00	602	2	135	668009			114.00	600	2	212
641221	146 854		1'860.00	602	2	135	668010			2.30	600	2	212,213
649900			1'816.00	602	2	134	668011			2.30	600	2	212,213
649901			2'045.00	602	2	134	668012			5.40	600	2	212,213
649902			A richiesta	602	2	134	668013			8.10	600	2	212,213
649910			1'919.00	602	2	134	668014			3.80	600	2	212,213
649911			2'114.00	602	2	134	668016			0.60	600	2	212,213,214
649912			A richiesta	602	2	134	668019			2.60	600	2	212,214
649913			1'919.00	602	2	135	668020			0.60	600	2	212
649914			2'114.00	602	2	135	668024			31.30	600	2	212
649915			A richiesta	602	2	135	668025			2.30	600	2	212,213
649921			1'980.00	602	2	135	668026			242.00	600	2	213,214
649922			2'540.00	602	2	135	668027			272.00	600	2	213,214
649923			A richiesta	602	2	135	668028			298.00	600	2	213,214
650000	146 771	1424 681	28.60	600	2	137	668029			327.00	600	2	213,214

Codice TECE	No USGRS	No Sanitas-Troesch	Prezzo lordo in CHF	WG	RG	Pagina	Codice TECE	No USGRS	No Sanitas-Troesch	Prezzo lordo in CHF	WG	RG	Pagina
668030			387.00	600	2	213,214	9240200	875 132		45.40	904	3	65
668031			476.00	600	2	213,214	9240201	875 132		57.10	904	3	65
668032			13.60	600	2	213,214	9240225	875 132		68.70	904	3	65
9000000	875 031		5.90	900	3	29	9240226	875 132		68.70	904	3	65
9010002	875 032		1.70	900	3	29	9240240	875 132		68.70	904	3	65
9010003	875 033		1.30	900	3	30	9240253	875 132		68.70	904	3	65
9010009	875 034		2.00	900	3	30	9240254	875 132		68.70	904	3	65
9018002	875 035		6.70	900	3	30	9240310	875 133		97.80	904	3	89
9018007	875 036		0.10	900	3	31	9240311	875 133		97.80	904	3	89
9020034	875 042		83.30	900	3	32	9240312	875 133		68.70	904	3	89
9020036	875 045		59.90	900	3	34	9240314	875 133		115.00	904	3	89
9020038	875 043		178.00	905	3	33	9240320	875 134		99.00	904	3	89
9020039	875 044		216.00	905	3	33	9240321	875 134		99.00	904	3	89
9020040	875 046		31.10	900	3	34	9240322	875 134		80.40	904	3	89
9020041	875 047		40.00	900	3	25	9240324	875 134		115.00	904	3	89
9020046	875 037		8.90	900	3	34	9240350	814 391		814.00	904	3	91
9020047	875 040		43.30	900	3	32	9240351	814 391		814.00	904	3	91
9021019	875 051		1.90	900	3	29	9240352	814 392		814.00	904	3	91
9030002	875 052		4.10	900	3	29	9240353	814 392		814.00	904	3	91
9030011	875 053		8.10	900	3	29	9240354		1'163.00	904	3	92	
9030013	875 054		11.10	900	3	29	9240355		1'163.00	904	3	92	
9030017	875 055		38.90	900	3	31	9240356		581.00	904	3	93	
9030024	875 101		32.20	903	3	48	9240357		581.00	904	3	93	
9030026			35.50	912		51	9240360		581.00	904	3	95	
9030028	875 056		47.70	900	3	27	9240361	814 391		814.00	904	3	91
9030029	875 171		22.10	903	3	69,73,79,82,84	9240362	814 392		814.00	904	3	91
9040001	875 061		3.30	900	3	31	9240400	875 143		65.00	904	3	61
9040004	875 062		3.30	900	3	31	9240401	875 143		85.00	904	3	61
9041023			239.00	905	3	199	9240402	875 143		85.00	904	3	61
9041024			257.00	905	3	199	9240403	875 143		85.00	904	3	61
9041025			213.00	905	3	199	9240410	875 144		25.00	904	3	61
9041029	875 109		20.00	900	3	19	9240411	875 144		35.00	904	3	61
9041030	875 020		210.00	905	3	13	9240412	875 144		35.00	904	3	61
9042003	875 063		83.30	900	3	36	9240415	875 144		35.00	904	3	61
9042005	875 064		27.80	900	3	35	9240600	875 135		45.40	904	3	67
9080001			55.40	900	3	38	9240601	875 135		45.40	904	3	67
9140000			7.70	900	3	30	9240625	875 135		57.10	904	3	67
9150000	875 065		47.70	900	3	35	9240626	875 135		57.10	904	3	67
9200010	875 075		6.50	900	3	37	9240627	875 135		57.10	904	3	67
9200012	875 103		51.10	903	3	52	9240640	875 135		57.10	904	3	67
9200017			68.70	905	3	39	9240643	875 147		169.00	904	3	70,73,80,82,84
9221011			20.00	912	3	39	9240644	875 146		159.00	904	3	69,73,79,82,84
9221013			68.70	905	3	40,54,197	9240645	875 147		169.00	904	3	70,73,80,82,84
9240100	875 131		45.40	904	3	65	9240650	875 136		192.00	904	3	69
9240101	875 131		57.10	904	3	65	9240651	875 136		192.00	904	3	69
9240125	875 131		68.70	904	3	65	9240652	875 136		192.00	904	3	69
9240126	875 131		68.70	904	3	65	9240653	875 136		192.00	904	3	69
9240140	875 131		68.70	904	3	65	9240654	875 136		192.00	904	3	69

Ricerca rapida degli articoli

Codice TECE	No USGRS	No Sanitas-Troesch	Prezzo lordo in CHF	WG	RG	Pagina	Codice TECE	No USGRS	No Sanitas-Troesch	Prezzo lordo in CHF	WG	RG	Pagina
9240655	875 136		192.00	904	3	69	9240961	875 148		549.00	904	3	87
9240656	875 136		192.00	904	3	69	9240970			98.80	904	3	87
9240657	875 136		192.00	904	3	69	9240971			30.60	904	3	87
9240658	875 136		192.00	904	3	69	9242100	814 371		138.00	904	3	65
9240659	875 136		192.00	904	3	69	9242126	814 371		138.00	904	3	65
9240660	875 136		192.00	904	3	69	9242140	814 371		138.00	904	3	65
9240663	875 137		57.10	904	3	72	9242310	814 372		173.00	904	3	89
9240664	875 137		57.10	904	3	72	9242311	814 372		173.00	904	3	89
9240665	875 137		57.10	904	3	72	9242312	814 372		173.00	904	3	89
9240666	875 137		80.40	904	3	72	9242314	814 372		173.00	904	3	89
9240667	875 137		115.00	904	3	72	9242350	814 381		814.00	904	3	94
9240668	875 137		115.00	904	3	72	9242351	814 381		814.00	904	3	94
9240669	875 137		115.00	904	3	72	9242352	814 382		814.00	904	3	94
9240670	875 138		169.00	904	3	72	9242353	814 382		814.00	904	3	94
9240671	875 138		169.00	904	3	72	9242354	814 381		814.00	904	3	94
9240672	875 138		169.00	904	3	72	9242355	814 382		814.00	904	3	94
9240673	875 138		169.00	904	3	72	9242356	814 381		814.00	904	3	94
9240674	875 138		169.00	904	3	72	9242357	814 382		814.00	904	3	94
9240675	875 138		255.00	904	3	72	9242600	814 373		173.00	904	3	67
9240676	875 138		169.00	904	3	72	9242601	814 373		173.00	904	3	67
9240677	875 138		169.00	904	3	72	9242625	814 373		173.00	904	3	67
9240678	875 138		169.00	904	3	72	9242626	814 373		173.00	904	3	67
9240679	875 138		169.00	904	3	72	9242627	814 373		173.00	904	3	67
9240680	875 138		169.00	904	3	72	9242640	814 373		173.00	904	3	67
9240683	875 138		169.00	904	3	72	9242649	814 375		92.00	904	3	71,77,80,83,85
9240684	875 137		57.10	904	3	72	9242650	814 374		197.00	904	3	71
9240685	875 138		169.00	904	3	72	9242651	814 374		197.00	904	3	71
9240700	875 139		38.40	904	3	63	9242652	814 374		197.00	904	3	71
9240701	875 139		68.70	904	3	63	9242653	814 374		197.00	904	3	71
9240702	875 139		68.70	904	3	63	9242654	814 374		197.00	904	3	71
9240800	875 140		274.00	904	3	79	9242655	814 374		197.00	904	3	71
9240801	875 140		274.00	904	3	79	9242656	814 374		197.00	904	3	71
9240802	875 140		274.00	904	3	79	9242657	814 374		197.00	904	3	71
9240803	875 140		274.00	904	3	79	9242658	814 374		197.00	904	3	71
9240804	875 140		274.00	904	3	79	9242659	814 374		197.00	904	3	71
9240805	875 140		274.00	904	3	79	9242660	814 374		197.00	904	3	71
9240806	875 140		274.00	904	3	79	9242661	814 374		197.00	904	3	71
9240807	875 140		274.00	904	3	79	9242662	814 374		197.00	904	3	71
9240808	875 140		274.00	904	3	79	9242663	814 374		197.00	904	3	71
9240809	875 140		274.00	904	3	79	9242800			343.00	904	3	80
9240810			258.00	904	3	202	9242801			343.00	904	3	80
9240811			278.00	904	3	202	9242802			343.00	904	3	80
9240812			258.00	904	3	202	9242803			343.00	904	3	80
9240830	875 145		448.00	904	3	75	9242804			343.00	904	3	80
9240831	875 145		490.00	904	3	75	9242805			343.00	904	3	80
9240832	875 145		448.00	904	3	75	9242806			343.00	904	3	80
9240950	875 172		47.20	904	3	97,115,199,209,210	9242807			343.00	904	3	80
9240960	875 148		494.00	904	3	87	9242808			343.00	904	3	80

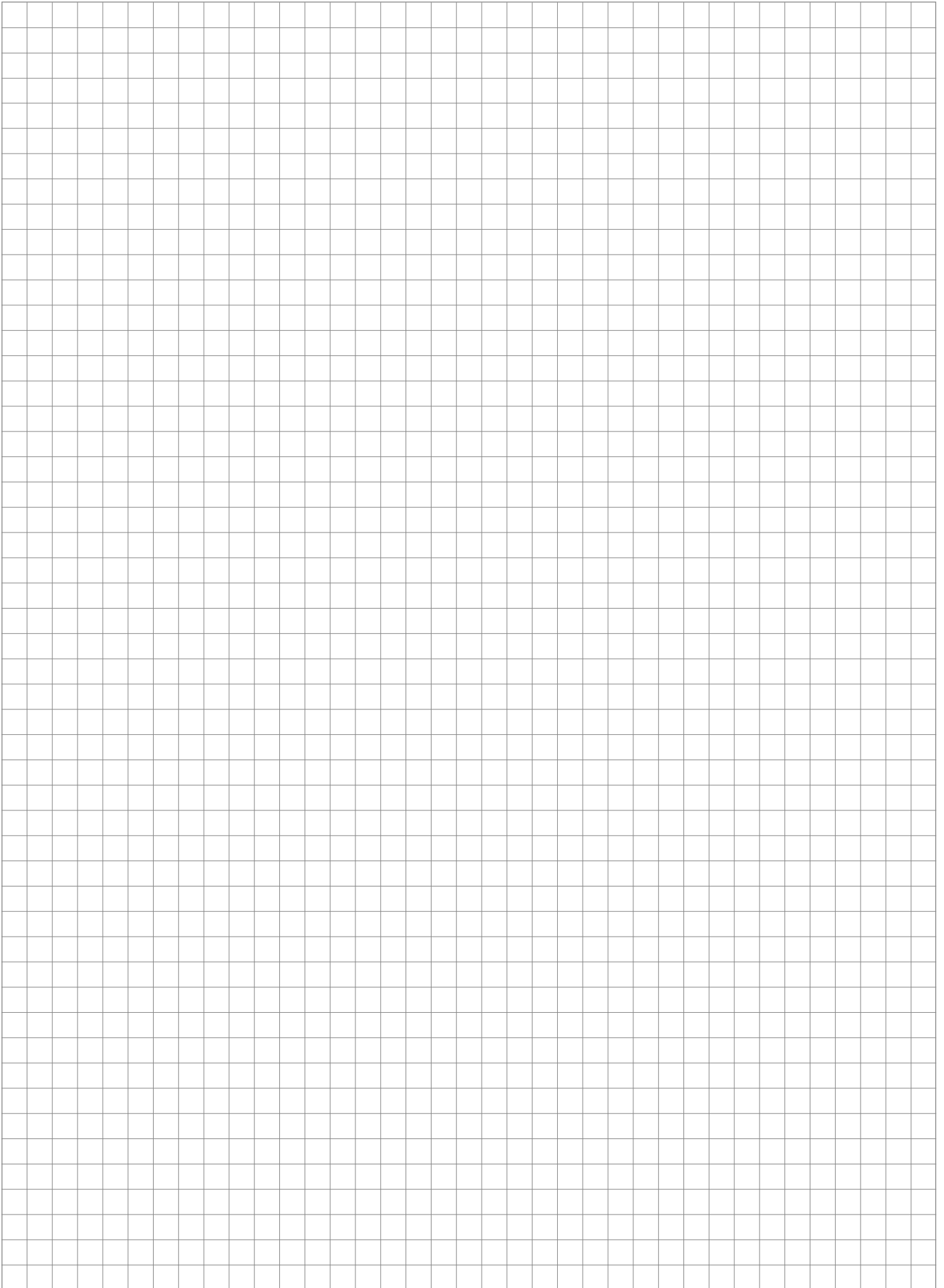
Codice TECE	No USGRS	No Sanitas-Troesch	Prezzo lordo in CHF	WG	RG	Pagina	Codice TECE	No USGRS	No Sanitas-Troesch	Prezzo lordo in CHF	WG	RG	Pagina
9242809			343.00	904	3	80	9600200	875 182		519.00	920	3	109
9242810			454.00	904	3	77	9600400	875 183		773.00	920	3	110
9242811			454.00	904	3	77	9650000	875 184		294.00	920	3	111
9242812			454.00	904	3	77	9650001	875 184		334.00	920	3	111
9300040	875 019		204.00	912		15	9650002	875 185		787.00	920	3	111
3607600	195 232		144.00	607	3	169	9650003	875 185		787.00	920	3	111
3660001	195 233		68.90	607	3	170	9650004	875 184		334.00	920	3	111
3660002	195 234		154.00	607	3	170	9650005	875 184		294.00	920	3	111
3660009	195 253		84.50	607	3	170	9650100	875 186		167.00	920	3	112
3660003	195 235		116.00	607	3	171	9650101	875 187		223.00	920	3	112
3660004	195 236		260.00	607	3	171	9650102	875 188		223.00	920	3	113
9300050			389.00	905	3	14	9650103	875 192		223.00	920	3	112
9300083	875 021		220.00	905	3	12	9650104	875 193		223.00	920	3	113
9300084	875 015		320.00	905	3	16	9650105	875 186		167.00	920	3	112
9300085	875 014		320.00	905	3	17	9650106	875 187		223.00	920	3	112
9310004	875 008		199.00	900	3	21	9650107	875 192		223.00	920	3	112
9310014	875 006		121.00	900	3	20	9650108	875 193		223.00	920	3	113
9310015	875 005		121.00	900	3	20	9660000	875 189		273.00	920	3	114
9310016	875 007		150.00	900	3	21	9660001	875 190		39.30	920	3	115
9320008	875 022		265.00	905	3	22	9660002	875 191		127.00	920	3	115
9320010	875 023		210.00	900	3	22	9810003	814 388		115.00	904	3	95
9320012	875 024		299.00	905	3	23	9810004	814 389		33.80	904	3	95
9330006	875 012		210.00	900	3	24	9820005			1.30	905	3	200
9330007	875 013		210.00	900	3	24	9820006			30.60	905	3	197,199
9340000	875 001		139.00	900	3	25	9820007			8.20	905	3	198,200
9360000	875 027		188.00	900	3	36	9820008			7.30	905	3	198,200
9370007			110.00	912		50	9820009			10.80	905	3	198,200
9370008			186.00	912		50	9820010			5.80	905	3	198,200
9370009			244.00	912		51	9820011			14.40	905	3	184 ss,195,199,209
9370021	875 105		76.60	903	3	53	9820012			12.50	905	3	197,199
9370031			94.40	912		53	9820013			7.40	905	3	197,199
9370032			79.90	912		53	9820014			1.40	905	3	197,199
9370035	875 104		173.00	903	3	48	9820015			1.80	905	3	184 ss,195 ss,199,209 ss
9370037	873 106		98.80	903	3	53	9820016			7.30	905	3	199
9371001	875 107		332.00	903	3	52	9820017			10.70	905	3	199
9375003	875 108		254.00	903	3	49	9820018			1.20	905	3	199
9380000	875 081		22.10	900	3	26,184,185	9820019	367 51		4.70	905	3	199
9380001	875 082		25.50	900	3	27	9820020			1.30	904	3	201,205
9380002	875 083		50.00	900	3	27	9820021			2.00	904	3	201
9380003	875 084		32.20	900	3	28	9820022			3.20	904	3	199,201
9380004	875 085		91.00	900	3	28	9820024			1.30	904	3	201,205
9380005	875 086		3.30	900	3	26	9820025			0.60	904	3	199
9380006	875 087		4.40	900	3	26	9820026			10.70	905	3	199
9380007	875 088		5.40	900	3	26	9820027			7.40	905	3	199
9380012			16.50	900	3	28	9820030			17.30	904	3	201
9380013			45.50	900	3	27	9820031			63.60	904	3	205,206
9510007	875 091		76.60	900	3	32							
9600100	875 181		366.00	920	3	108							

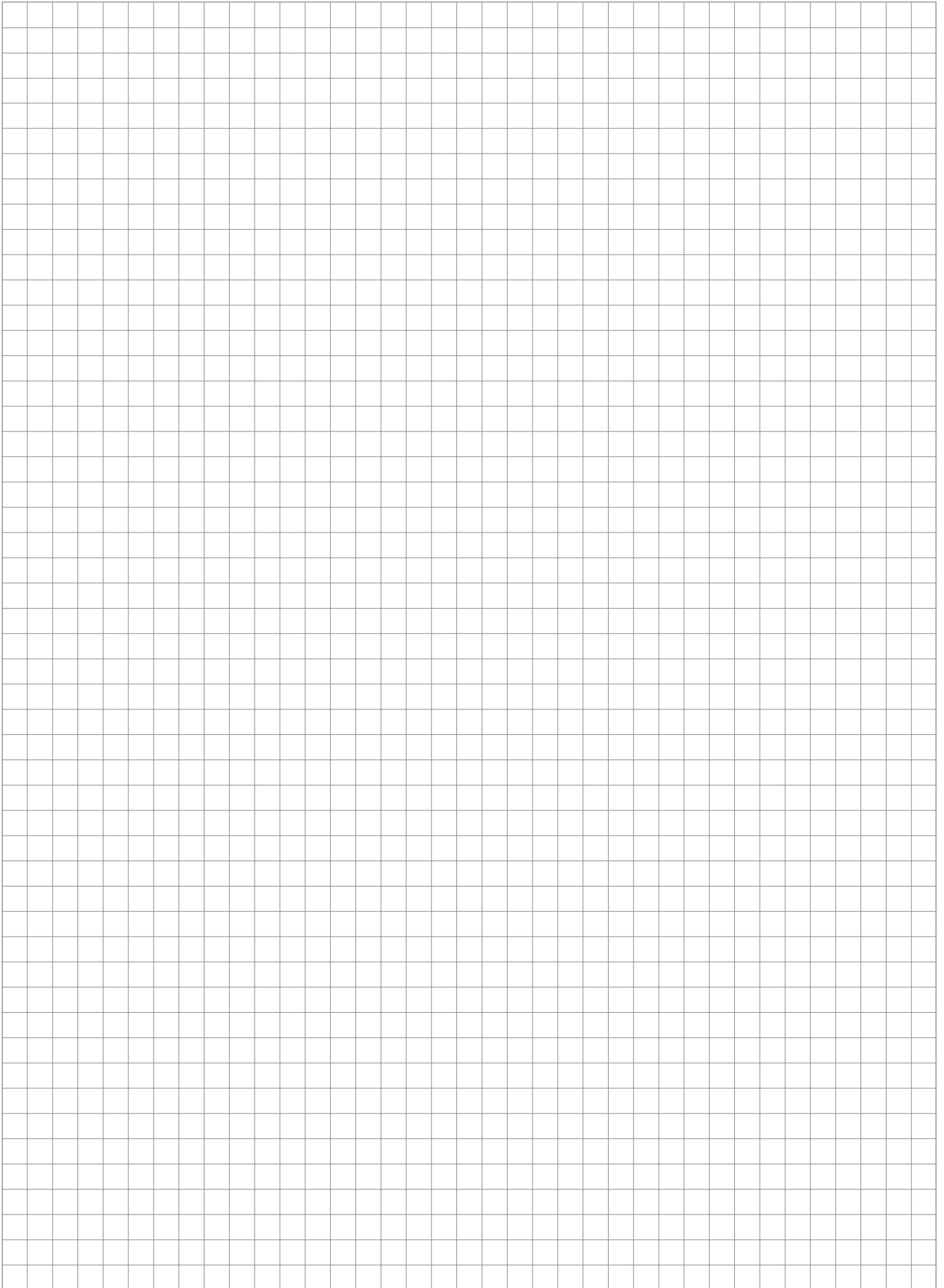
Ricerca rapida degli articoli

Codice TECE	No USGRS	No Sanitas-Troesch	Prezzo lordo in CHF	WG	RG	Pagina	Codice TECE	No USGRS	No Sanitas-Troesch	Prezzo lordo in CHF	WG	RG	Pagina
9820034			3.30	900	3	187,188,191	9820100			210.00	905	3	185
9820035			3.10	900	3	187,188,191	9820101			223.00	905	3	184
9820040			6.00	905	3	184,185,209,210	9820102			9.50	905	3	190
9820041			3.00	905	3	185	9820103			183.00	905	3	184,209,210
9820042			1.40	905	3	185	9820105			47.30	905	3	190
9820043			20.30	905	3	184,185,195,209,210	9820125			1.10	900	3	193
9820047			15.00	900	3	191	9820126	875 094		65.50	900	3	38
9820048			3.30	903	3	195	9820128			5.60	900	3	193
9820049			1.30	903	3	186,195,196	9820129			12.90	904	3	205
9820050			61.10	903	3	195	9820133			24.90	900	3	188
9820051			18.00	903	3	195	9820134			15.90	905	3	193,209
9820054			2.90	900	3	193	9820135			14.40	905	3	193,195
9820055	875 092		9.90	905	3	37,189,190	9820136			11.10	905	3	185,195,209,210
9820057	875 093		14.30	905	3	38,184 ss, 195 ss, 209 ss	9820139			4.70	905	3	185 ss,195 ss,209 ss
9820059			2.80	900	3	187,188,191	9820140			170.00	904	3	203,204
9820067			21.10	900	3	187	9820143			10.80	903	3	196
9820069			16.50	900	3	185	9820144			37.70	903	3	196
9820070			69.00	900	3	187	9820145			8.50	900	3	186
9820071			3.40	900	3	185,191,209,210	9820146			17.60	903	3	196
9820072			2.20	900	3	184 ss,187 ss, 191 ss, 209 ss	9820147			17.60	903	3	186
9820073			105.00	903	3	195	9820150			16.50	900	3	37,186,196
9820074			89.20	905	3	189,190	9820161			14.90	905	3	198
9820075			8.40	905	3	189,190	9820163			6.10	905	3	198
9820076			40.20	905	3	189,190	9820169			94.90	904	3	206
9820078	875 095		65.50	900	3	38	9820170			93.10	904	3	206
9820079			29.30	900	3	189	9820171			96.10	904	3	206
9820080			14.70	904	3	203,207	9820172			96.60	904	3	206
9820081			10.80	904	3	205	9820173			92.80	904	3	206
9820082			32.40	904	3	205	9820174			96.60	904	3	206
9820083			29.20	904	3	205	9820175			96.60	904	3	206
9820084			35.00	904	3	205	9820176			100.00	904	3	206
9820085			31.10	904	3	207	9820177			119.00	904	3	206
9820086			32.50	904	3	207	9820178			96.60	904	3	206
9820087			350.00	904	3	207	9820179			100.00	904	3	206
9820088			416.00	904	3	207	9820180			16.50	904	3	202,206,208
9820089			121.00	904	3	207	9820181			48.10	904	3	202,206
9820090			5.10	904	3	207	9820188			8.50	905	3	197
9820091			4.40	904	3	205,207	9820189			12.10	904	3	197
9820092			34.10	904	3	203,204,207	9820191			13.80	905	3	197,199
9820093			43.60	904	3	207	9820192			13.80	905	3	186,196
9820094			15.90	904	3	203,204,207	9820194			10.40	905	3	197
9820095			27.00	904	3	205	9820195			9.40	904	3	203,204
9820096			11.10	904	3	192	9820196			1.70	904	3	202
9820097			2.10	904	3	205,207	9820197			3.40	904	3	206
9820098			22.50	904	3	207	9820198			332.00	904	3	203
9820099			17.80	905	3	184	9820199			85.00	904	3	203
							9820200			85.00	904	3	203
							9820201			371.00	904	3	203

Codice TECE	No USGRS	No Sanitas-Troesch	Prezzo lordo in CHF	WG	RG	Pagina
9820202			85.90	904	3	204
9820203			947.00	904	3	204
9820204			1'095.00	904	3	204
9820205			165.00	904	3	204
9820206			312.00	904	3	204
9820211			24.80	904	3	207
9820213			9.10	905	3	194
9820214			55.80	905	3	194
9820217			12.40	905	3	197
9820221			2.30	905	3	197
9820222			6.50	905	3	200
9820223			37.50	905	3	199
9820224			26.50	905	3	198
9820229			6.70	905	3	200
9820231			8.40	905	3	200
9820233			2.40	905	3	200
9820241			8.30	904	3	201
9820245			3.60	905	3	194
9820251			6.90	903	3	196,197
9820254			9.80	905	3	186
9820255			9.30	903	3	196
9820256			8.90	905	3	196
9820263			1.30	904	3	199,201,208
9820264			77.30	905	3	40
9820284			198.00	920	3	208,210
9820285			689.00	920	3	210
9820286			85.20	920	3	210
9820287			19.90	920	3	210
9820288			23.30	920	3	210
9820289			27.80	920	3	210
9820290			10.10	920	3	210
9820291			4.30	920	3	211
9820300			8.40	920	3	210
9820301			50.30	920	3	210
9820302			35.10	920	3	209,210
9820311			204.00	920	3	210
9820315	875 100		16.50	900	3	37
9820316	875 102		15.00	900	3	37
9820317			96.50	920	3	209,210
9820327			14.20	904	3	201
9820329			15.00	920	3	209,210
9820330			19.00	905	3	209,210
9820331			28.60	905	3	199
9820332			10.50	900	3	184 ss,187 ss, 199 ss,209 ss

Codice TECE	No USGRS	No Sanitas-Troesch	Prezzo lordo in CHF	WG	RG	Pagina
9820333			10.50	900	3	184 ss,187 ss, 191 ss,209 ss
9820334			36.00	905	3	199
9820335			10.50	900	3	184 ss,187 ss, 199 ss,209ss
9820337	875 057		23.60	905	3	39,114,200
9820340			37.40	905	3	184,185
9820342			14.90	905	3	184,185
9820345			30.00	900	3	184,185
9820348			3.60	905	3	184,185
9820349			11.10	904	3	199
9820350			2.00	920	3	210
9820351			9.90	920	3	211
9820352			24.40	904	3	208
9820354			18.10	904	3	87
9820369			325.00	904	3	208
9820370			363.00	904	3	208
9820372			8.60	905	3	199
9820373			8.60	905	3	199
9820374			22.40	905	3	199
9880035	875 096		19.90	900	3	19
9880036	875 097		50.90	900	3	18
9880042	875 079		54.40	900	3	19
9880046			40.60	900	3	18,194
9880047			40.60	903	3	54
9880048			40.60	903	3	54
9880049			40.60	905	3	18







Su www.tece.ch potete trovare ulteriori informazioni sui nostri prodotti.

TECE Schweiz AG
Gewerbstrasse 8
CH-8212 Neuhausen am Rheinflall
info@tece.ch
www.tece.ch

TECE GmbH
Hollefeldstrasse 57
D-48282 Emsdetten
info@tece.de
www.tece.de

TECE:
Intelligente Haustechnik