

TECEdrainline – Aufmaßblatt-Sonderrinnen

Bauvorhaben _____

TECE GmbH
Hollefeldstraße 57
48282 Emsdetten
Tel. 0 25 72-9 28-0
Email: angebot-nord@tece.de, angebot-sued@tece.de

Objektbeschreibung

Angebotsnummer _____

Name _____

Straße, Nr. _____

Liefertermin _____ (ca. 4-6 Wochen nach technischer Freigabe durch den Kunden)

TECE-Außendienst/Bearbeiter _____

Beteiligte

Bauherr _____

Ansprechpartner _____

Straße/PLZ, Ort _____

Telefon/Fax _____

Planer _____

Ansprechpartner _____

Straße/PLZ, Ort _____

Telefon/Fax _____

Installateur _____

Ansprechpartner _____

Straße/PLZ, Ort _____

Telefon/Fax _____

Großhandel _____

Ansprechpartner _____

Straße/PLZ, Ort _____

Telefon/Fax _____

Bestellnummer _____

Bitte schnellstmögliche Rückgabe bzw. Freigabe!

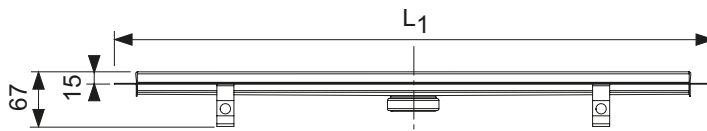
Mit Abgabe des unterschriebenen Aufmassblattes ist die Abnahme der TECEdrainline Sonderrinne verpflichtend. Ohne Angabe von Bauvorhaben, Angebotsnummer und genauer Anschrift des Installateurs bzw. Grosshandels ist keine Bearbeitung möglich.

TECEdrainline – Aufmaßblatt-Sonderrinnen

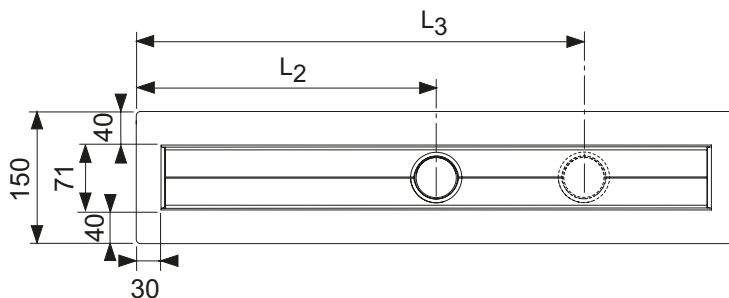
Bauvorhaben _____

Für alle nicht angegebenen Werte werden Standardwerte verwendet.
 Die maximale Rinnenlänge (L_1, L_4, L_5) beträgt 1500 mm.
 Es werden mit den Sonderrinnen die Wassereinwirkungsklassen W0-I bis W2-I laut DIN 18534 erfüllt.

$L_1 =$ _____ mm



$L_2 =$ _____ mm*
 Ablauf mittig



$L_3^{**} =$ _____ mm*

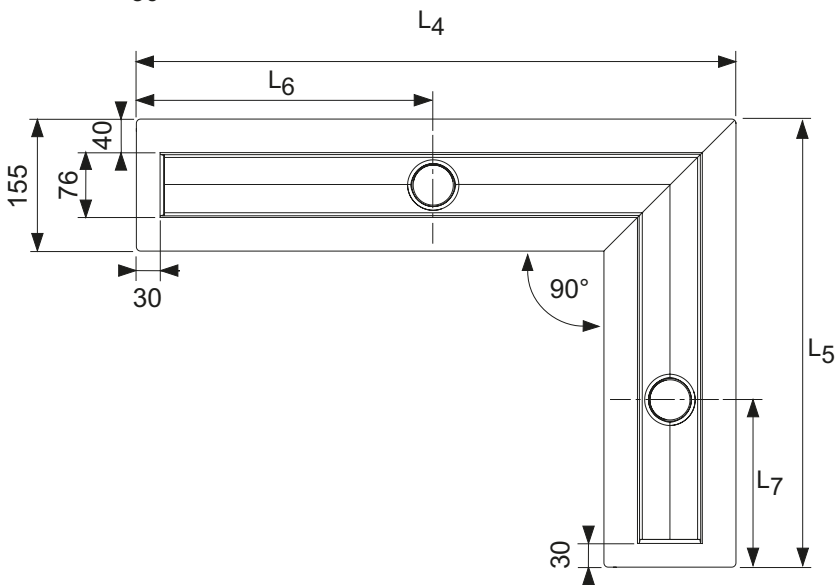
* max. Abstand Ablauf von Außenkante Rinne = 750 mm

** nur bei 2. Ablauf

$L_4 =$ _____ mm*

$L_5 =$ _____ mm*

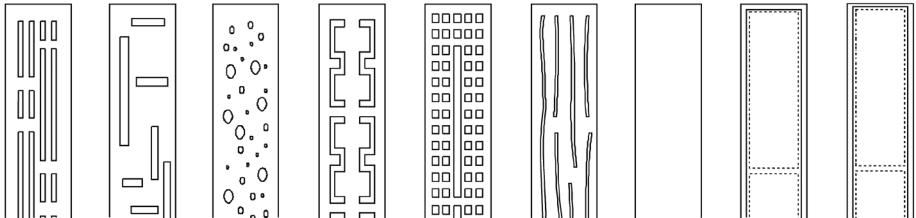
$L_6 =$ _____ mm*
 Ablauf mittig



$L_7 =$ _____ mm*
 Ablauf mittig

* max. Abstand Ablauf von Außenkante Rinne = 750 mm

basic lines drops royal quadratum organic steel II plate plate II



poliert gebürstet

Bitte Abläufe und Zubehör auswählen (aus aktueller Preisliste) und separat bestellen.

Freigabe _____

Datum, Unterschrift _____