

TECE
close to you

**ГОТОВЫЕ
РЕШЕНИЯ
ДЛЯ ВАННЫХ
КОМНАТ**

07.2020



КОМПЛЕКТЫ ДЛЯ УСТАНОВКИ ПОДВЕСНОГО УНИТАЗА

Оптимальные по соотношению цена/качество комплекты для установки подвесного унитаза на базе модуля упрощенной конструкции. Комплекты содержат все необходимое: застенный модуль, панель смыва, крепеж к стене и звукоизоляционную прокладку.

Благодаря продуманной конструкции смывного бачка панели смыва TECE имеют небольшие размеры, что делает идеальным применение продукции TECE в самых разнообразных интерьерах выполненных с применением современных отделочных материалов. Материал бачка и технология его изготовления обеспечивают ударопрочность и стойкость к низким температурам.

Доступ к содержимому бачка производится через отверстие для панели смыва, при этом все элементы внутренней конструкции легко извлекаются и обслуживаются. Использование подвесного унитаза вместо стандартного напольного экономит пространство в туалетной комнате и значительно упрощает процесс уборки помещения.

Модуль TECEbase выдерживает нагрузку до 400 кг, что обусловлено конструкцией, надежностью используемых материалов и постоянным контролем качества.

Гарантия на модуль TECEbase 10 лет.

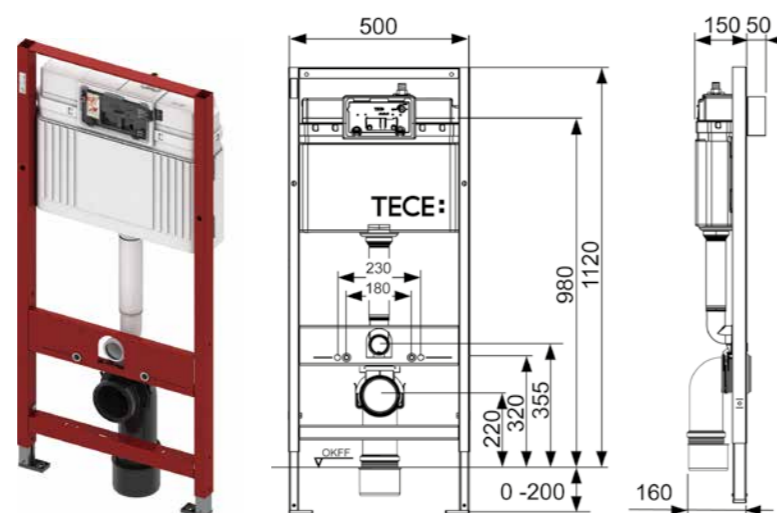


СОСТАВ КОМПЛЕКТА

- Застенный модуль TECEbase
- Комплект для крепления модуля
- Панель смыва
- Прокладка звукоизоляционная

Застенный модуль TECEbase для установки подвесного унитаза (h=1120 мм)

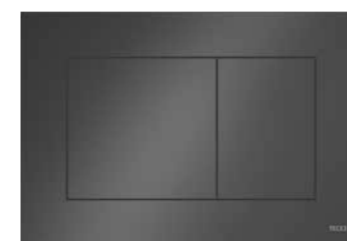
- Комплект крепежных элементов для установки модуля
- Смывной бачок объемом 10 л, выборочный слив большого (4,5/6/7,5/9 л) или малого (3 л) объема воды
- Комплект крепежных элементов для установки унитаза (установочное расстояние 180 мм или 230 мм)
- Комплект патрубков с резиновыми манжетами для подсоединения унитаза
- Фановый отвод 90/100 мм
- Комплект защитных заглушек для патрубков
- Шаблон для отделки отверстия под панель смыва



Прокладка звукоизоляционная для унитазов и биде



Комплект для крепления модуля



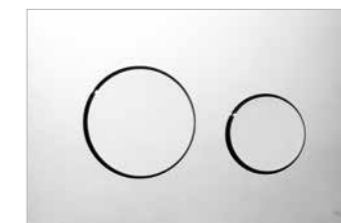
Комплект с панелью смыва TECEpow

Артикул K400407

Пластиковая
Цвет: черный матовый
Размер (ш x в x г):
220 x 150 x 5 мм

NEW

220 €

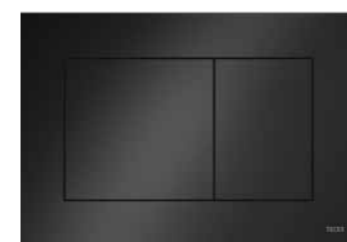


Комплект с панелью смыва TECEloop

Артикул K400626

Пластиковая
Цвет: хром глянцевый
Размер (ш x в x г):
216 x 145 x 6 мм

225 €



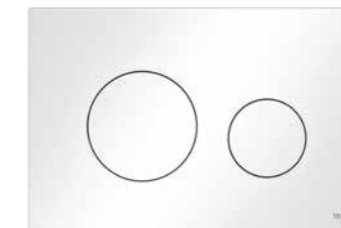
Комплект с панелью смыва TECEpow

Артикул K400403

Пластиковая
Цвет: черный глянцевый
Размер (ш x в x г):
220 x 150 x 5 мм

NEW

220 €

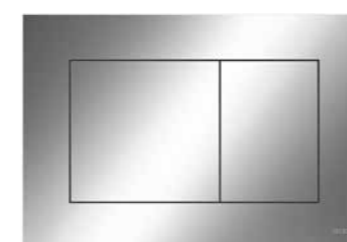


Комплект с панелью смыва TECEloop

Артикул K400600

Пластиковая
Цвет: белый
Размер (ш x в x г):
216 x 145 x 6 мм

195 €

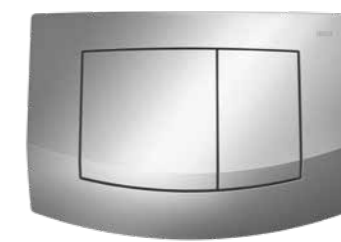


Комплект с панелью смыва TECEpow

Артикул 9400012

Пластиковая
Цвет: хром глянцевый
Размер (ш x в x г):
220 x 150 x 5 мм

215 €

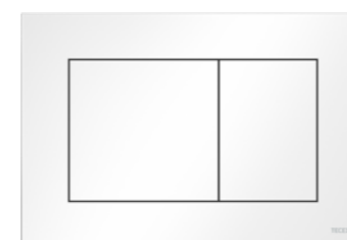


Комплект с панелью смыва TECEambia

Артикул 9400005

Пластиковая
Цвет: хром глянцевый
Размер (ш x в x г):
214 x 152 x 22 мм

205 €

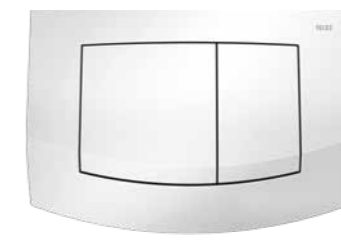


Комплект с панелью смыва TECEpow

Артикул 9400013

Пластиковая
Цвет: белый
Размер (ш x в x г):
220 x 150 x 5 мм

185 €



Комплект с панелью смыва TECEambia

Артикул K400200

Пластиковая
Цвет: белый
Размер (ш x в x г):
214 x 152 x 22 мм

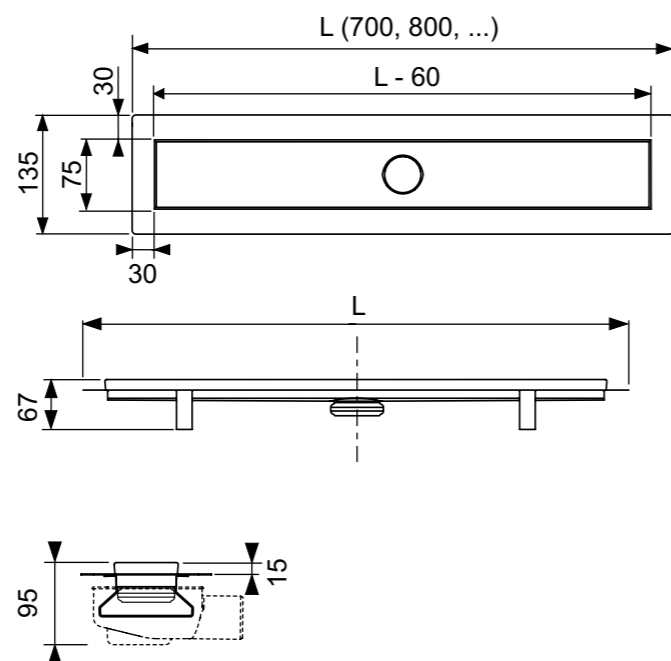
175 €

TECElinus — КОМПЛЕКТЫ ДЛЯ УСТАНОВКИ ДРЕНАЖНОГО КАНАЛА

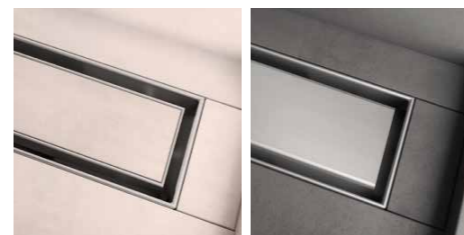
Комплекты для установки дренажного канала 2 в 1 с основой под плитку "tile" или панелью "steel", а также стальной решеткой "straight" — одни из самых популярных и недорогих решений для монтажа дренажной системы.

Лоток для укладки керамической плитки „tile“ позволяет выдержать поверхность пола в едином стиле, создавая иллюзию отсутствия дренажной системы.

Дренажные системы TECE безукоризненно комбинируются с любым стилем, открывая безграничные возможности в оформлении ванной комнаты.



Гидрозатвор с мембраной в комплекте



Комплект TECElinus для монтажа дренажного канала с основой для плитки "tile" и панелью "steel" 2 в 1

- Дренажный канал из нержавеющей стали
- Сифон DN 50, выход вбок, производительность (согласно DIN EN 1253) при уровне воды 10/20 мм над решеткой: 0,7/0,8 л/с
высота гидрозатвора = 25 мм согласно DIN EN 1253
- Гидроизоляционная манжета
- Стакан гидрозатвора с мембраной
- Комплект опор, высота до 125 мм (до уровня чистового пола)
- Двухсторонняя вставка 2 в 1: основа для плитки "tile" и панель "steel"

Внимание! Минимальная высота монтажа 95 мм (от чернового пола до уровня чистового покрытия)

Длина канала L с фланцами, мм	Длина лотка L - 60, мм	Артикул	
700	640	15103079	305 €
800	740	15103089	310 €
900	840	15103099	315 €



Гидрозатвор с мембраной в комплекте



Комплект TECElinus для монтажа дренажного канала с решеткой "straight"

- Дренажный канал из нержавеющей стали
- сифон DN 50, выход вбок, производительность (согласно DIN EN 1253) при уровне воды 10/20 мм над решеткой: 0,7/0,8 л/с
высота гидрозатвора = 25 мм согласно DIN EN 1253
- Гидроизоляционная манжета
- Стакан гидрозатвора с мембраной
- Комплект опор, высота до 125 мм (до уровня чистового пола)
- Декоративная решетка "straight"

Внимание! Минимальная высота монтажа 95 мм (от чернового пола до уровня чистового покрытия)

Длина канала L с фланцами, мм	Длина лотка L - 60, мм	Артикул	
700	640	15100079	295 €
800	740	15100089	305 €
900	840	15100099	315 €

TECEdrainpoint S — КОМПЛЕКТЫ ДЛЯ УСТАНОВКИ ТОЧЕЧНЫХ ТРАПОВ

В новом стандарте гидроизоляции дренажных систем Seal System соединительными элементами между композиционной гидроизоляцией и сантехническим оборудованием являются специальные уплотнительные ленты и манжеты. Надежность данных гидроизолирующих элементов обеспечивают более 600 сертификатов, подтверждающих качественную работоспособность дренажных систем с композиционной гидроизоляцией на месте стыка.

Наборы готовых трапов TECEdrainpoint S являются готовыми решениями для организации точечного слива в ванной комнате.



Стандартная декоративная решетка



Стакан гидрозатвора с мембраной

Комплект точечного трапа с сифоном TECEdrainpoint S 110 низкий горизонтальный с универсальным фланцем Seal System

- Декоративная решетка, нержавеющая сталь, 100 x 100 мм
- Монтажный элемент
- Сифон пластиковый (PP) с горизонтальным поворотным отводом DN 50 и горизонтальным прямым входом DN 40 с заглушкой
 - Производительность от 0,61 до 1,12 л/с
 - Высота гидрозатвора 30 мм



37 €

Артикул 3601100

Дополнительно приобретается (опционально) погружной стакан с мембраной, Артикул 3695002
Цена 7,24 €

Комплект точечного трапа с сифоном TECEdrainpoint S 120 горизонтальный с универсальным фланцем Seal System

- Декоративная решетка, нержавеющая сталь, 100 x 100 мм
- Монтажный элемент
- Сифон пластиковый (PP) с горизонтальным поворотным отводом DN 50 и горизонтальным прямым входом DN 40 с заглушкой
 - Производительность от 0,80 до 1,17 л/с
 - Высота гидрозатвора 50 мм



37 €

Артикул 3601200

Дополнительно приобретается (опционально) погружной стакан с мембраной, Артикул 3695005
Цена 8,69 €

Комплект точечного трапа с сифоном TECEdrainpoint S 130 вертикальный с универсальным фланцем Seal System

- Декоративная решетка, нержавеющая сталь, 100 x 100 мм
- Монтажный элемент
- Сифон пластиковый (PP) с вертикальным отводом DN 50
 - Производительность от 1,36 до 1,52 л/с
 - Высота гидрозатвора 50 мм



34 €

Артикул 3601300

Дополнительно приобретается (опционально) погружной стакан с мембраной, Артикул 3695005
Цена 8,69 €

Комплект точечного трапа с сифоном TECEdrainpoint S 50 низкий горизонтальный без фланца

- Декоративная решетка, нержавеющая сталь, 100 x 100 мм
- Монтажный элемент
- Сифон пластиковый (PP) с горизонтальным прямым отводом
 - Производительность от 0,81 до 1,12 л/с
 - Высота гидрозатвора 30 мм



28 €

Артикул 3601050

Дополнительно приобретается (опционально) погружной стакан с мембраной, Артикул 3695002
Цена 7,24 €

TECEdrainpoint S — комплекты для установки точечных трапов

Комплект точечного трапа с сифоном DN 50 с декоративной решеткой

Артикул KDP-S110

- Декоративная решетка, нержавеющая сталь, 100 x 100 мм
- Монтажный элемент
- Решетка для волос
- Стакан гидрозатвора с мембраной
- Гидроизоляционная манжета Seal System, 480 x 480 мм
- Сифон пластиковый (PP) низкий с горизонтальным поворотным отводом DN 50 и горизонтальным прямым входом DN 40 с заглушкой
 - пониженная высота гидрозатвора = 30 мм
 - производительность (согласно DIN EN 1253) при уровне воды над решеткой 10/20 мм: при минимальной высоте монтажа решетки – 0,52/0,61 л/с; при максимальной высоте монтажа решетки – 0,69/1,12 л/с
- Комплект опор со звукоизолирующими прокладками



Гидрозатвор с мембраной в комплекте

62 €

Комплект точечного трапа с сифоном DN 50 и декоративной решеткой

Артикул KDP-S120

- Декоративная решетка, нержавеющая сталь, 100 x 100 мм
- Монтажный элемент
- Решетка для волос
- Стакан гидрозатвора с мембраной
- Гидроизоляционная манжета Seal System, 480 x 480 мм
- Сифон пластиковый (PP) с горизонтальным поворотным отводом DN 50 и горизонтальным прямым входом DN 40 с заглушкой
 - высота гидрозатвора = 50 мм
 - производительность (согласно DIN EN 1253) при уровне воды над решеткой 10/20 мм: при минимальной высоте монтажа решетки – 0,52/0,89 л/с; при максимальной высоте монтажа решетки – 0,64/1,35 л/с
- Комплект опор со звукоизолирующими прокладками



Гидрозатвор с мембраной в комплекте

70 €