



## TECEDrainprofile dušas profila vāks ar krāsainu PVD virsmu

Artikuls: 670801

Garums: 800 mm

Platums: 55 mm

Krāsa: Brushed Black Chrome

Piemērots: hansgrohe / AXOR

## Apraksts:

Dušas profils dušas drenāžas nolūkam uzstādīšanai flīžu līmē virs grīdas seguma un blīves.

PVD apdares krāsa atbilst TECEsquare II metāla WC-vadības paneļiem un populārāko ražotāju jaunākajām kolekcijām, tostarp hansgrohe/AXOR kolekcijām.

## Sastāvdaļas:

- Saīsināms dušas profils ar iekšējo slīpumu, kas uzlabo ūdens aizplūdi un veicina pašattīrīšanas efektu
- Dušas profilu var saīsināt līdz  $\geq 500$  mm
- Profila pārsegs ar "Push funkciju" manuālai noņemšanai, izturīgums atbilst slodzes klasei K3 — maksimālā pārbaudes slodze 300 kg
- Dušas profils un profila pārsegs no nerūsējošā tērauda, materiāls 1.4301 (304), ar krāsainu PVD pārklājumu
- TECEDrainprofile notekas savienojuma gabali
- Reljefās zonas atvieglotai uzstādīšanai un stingrai sasaistei ar flīžu līmi
- 8-25 mm grīdām (iesk. līmes klājumu)
- Uzstādīšanai cieši pie sienas ar sienas flīzēm no 10 mm (iesk. līmes klājumu)
- Uzstādīšanai pie sienas (cieši pie sienas) vai noteiktā attālumā no sienas

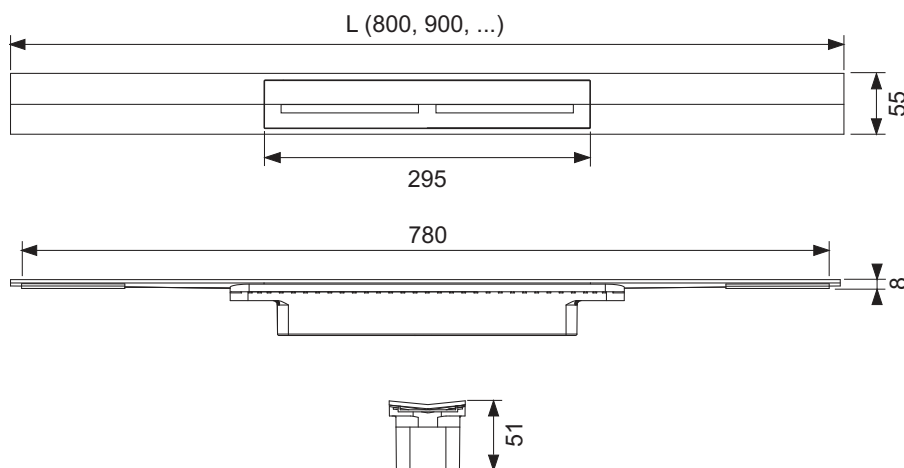
## Tirdzniecības dati:

Nosaukums: TECEDrainprofile dušas profils, 800 mm, nerūsējošā tērauda, "Brushed Black Chrome"

Grupa: 608

Produkta grupa: 3006080011

## Izmēru rasējumi:



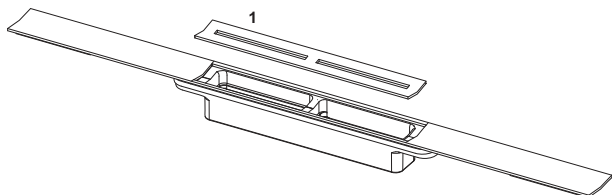
## TECE apraksts

670801

Ražošanas sākums 04.04.2022

---

### Rezerves daļas:



1 675010 Profila vāks, nerūsējošā tērauda, "Brushed Black Chrome"