

**Застенный модуль TECEprofil со смывным бачком Uni 750, высота 750 мм**

номенклатурный номер : 9300291

К 1: 1 шт.
К 2: 10 шт.
К 3: 60 шт.

описание:

Toilet module including "easy fit" flush plate assembly. For fitting to TECEprofil section tubes or for installation in metal or wooden stud-and-beam walls and as a pre-wall or corner module; also suitable for single block assembly.

Uni 750-cistern for actuation from above:

- Safety tank made of impact-resistant plastic, tested according to EN 14055
- Cistern fully pre-assembled and sealed
- Cistern connection with external thread R 1/2" on the side, compatible with quick adapters
- 8-litre tank volume; 6-litre pre-set standard flush volume, 4.5-litre flush volume can be set at any time; 3-litre partial flush volume for dual; immediate cleaning for dual-flush system; residual volume can be used for immediate cleaning flush.
- Insulated against condensation water
- For TECE flush plates and toilet flush handle
- Can be used as a single-flush or dual-flush cistern
- "easy fit" flush plate mounting
- Installation tunnel for service opening, can be shortened without tools
- Low-noise hydraulic filling valve, acoustic group 1 according to DIN 4109

Module frame:

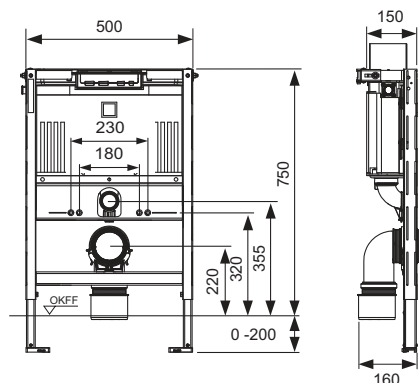
- self-supporting, powder-coated
- Two M 12 retaining bolts and nuts
- Toilet drain bend DN 90 with joint adapter DN 90/100, made of PP
- Joint adapter also suitable for horizontal installation
- Toilet connection set DN 90
- WC connection box including bare-wall protection with junction box

A raised ceramic attachment for a sitting height of 48 cm can be added in keeping with German standard DIN 18040 (DIN 18040: Barrier-free construction - Part 1: Publicly accessible buildings and workplaces).

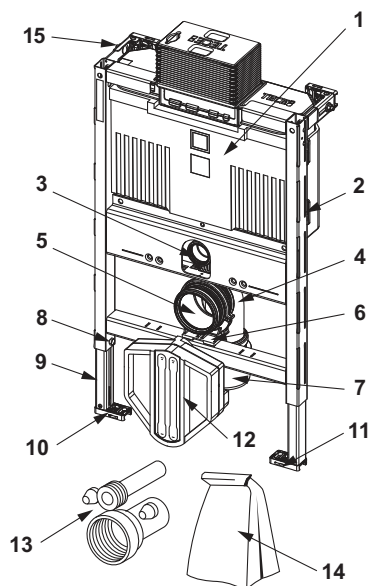
данные о продажах:

наименование товара: Застенный модуль TECEprofil со смывным бачком Uni 750, высота 750 мм
Группа товаров: 905
Группа продукции: 2009050010

Чертежи:



Запасные части:



- | | | |
|----|---------|--|
| 1 | 9820633 | Смывной бачок Uni 750 в сборе |
| 2 | 9820040 | Монтажный комплект для сливного бачка Uni |
| 3 | 9820015 | Уплотнительное кольцо сливного патрубка, нижнее |
| 4 | 9820134 | Фановый отвод унитаза DN 90 (PP) |
| 5 | 9820139 | Уплотнительное кольцо фанового отвода DN 90 |
| 6 | 9820348 | Держатель фанового отвода унитаза в комплекте, установка на нижнюю перекладину (с апреля 2017) |
| 7 | 9820136 | Адаптер DN 90/DN 100 (PP) |
| 8 | 9820447 | Тормоз выдвижной опоры со стальной пружиной |
| 9 | 9820335 | Выдвижная опора для модуля |
| 10 | 9820332 | Установочный элемент для опоры TECE, левый |
| 11 | 9820333 | Установочный элемент для опоры TECE, правый |
| 12 | 9820592 | Защита застенного пространства для установки унитаза-биде для бачка Uni 750 |
| 13 | 9820057 | Комплект патрубков с заглушками DN 90 |
| 14 | 9820043 | Комплект крепежных элементов для монтажа унитаза |
| 15 | 9820634 | Настенное крепление с регулировкой глубины для модуля с бачком Uni 750 |