



TECE



БОЛЬШЕ СВОБОДЫ

TECEdrainline — дренажные каналы для ванной комнаты

close to you



ПРАВИЛЬНЫЙ ВЫБОР

Модульная система TECEdrainline дает возможность выбирать комплектующие, так чтобы вы могли решить любую архитектурную задачу и спроектировать пространство ванной комнаты с нестандартными размерами, не жертвуя функциональностью.

«Современные дренажные системы должны вписываться в интерьер и быть безупречны с точки зрения дизайна, но при этом столь же просты при монтаже».



Больше свободы

Современная ванная комната — это не просто утилитарное помещение, а целостное пространство, где приятно находиться и отдыхать. Эта тенденция ставит перед дизайнером задачу вписать душевую зону в общую концепцию интерьера и создать единое пространство пола. Сделать это позволяют дренажные системы TECЕ, которые успешно объединяют функциональность, надежность и эстетику.

Преимущества TECEdrainline

- Модульная система обеспечивает разнообразие планировочных решений
- Подходит для реализации концепции безбарьерной среды
- Позволяет создать единое пространство пола
- Гигиеничность и простота обслуживания
- Фирменная система гидроизоляции обеспечивает легкий монтаж и защиту от протечек
- Комплектуется панелями из нержавеющей стали или стекла и основами для укладки плитки или камня

КОМФОРТ БЕЗ УЩЕРБА ДЛЯ СТИЛЯ

Высококачественные материалы и современные варианты дизайна душевых каналов открывают новые возможности в проектировании ванной комнаты.

1



2



Вписывается в интерьер

Благодаря основе для укладки керамической плитки, дренажный канал превосходно вписывается в покрытие пола. Основа для укладки керамической плитки существует также и для угловых каналов разных размеров.

3



4



Всегда в моде

Выверенные пропорции, четкая геометрия и отсутствие лишних деталей, — минималистичный дизайн остается в тренде уже много лет. Стеклопанель добавляет строгость минимализма, создавая игру света, тени и рефлексов.

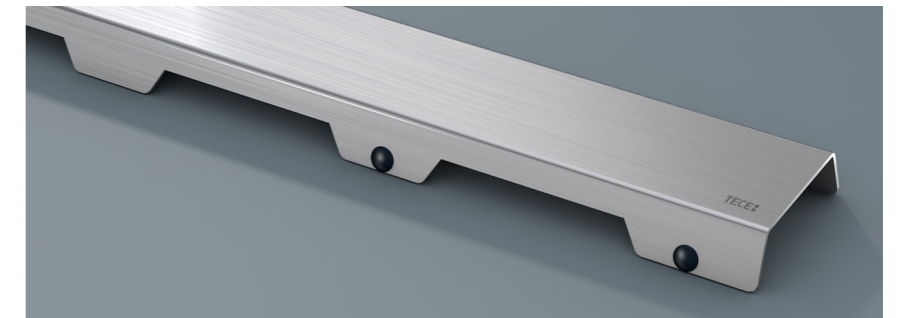
Универсальный

Подходит для любой ванной комнаты: детально продуманная конструкция дает возможность создавать душевые зоны без установки кабин и поддонов.

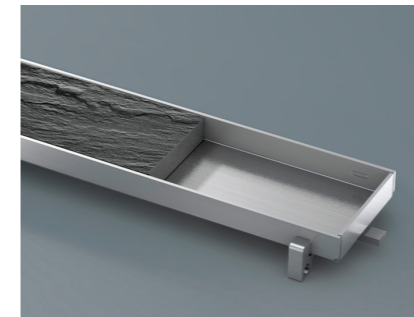
- 1 Основа для плитки "plate II"
- 2 Основа для плитки "plate"
- 3 Стеклопанель из белого сатинированного стекла
- 4 Панель из нержавеющей стали "steel II"

ДИЗАЙНЕРСКИЕ ПАНЕЛИ И РЕШЕТКИ

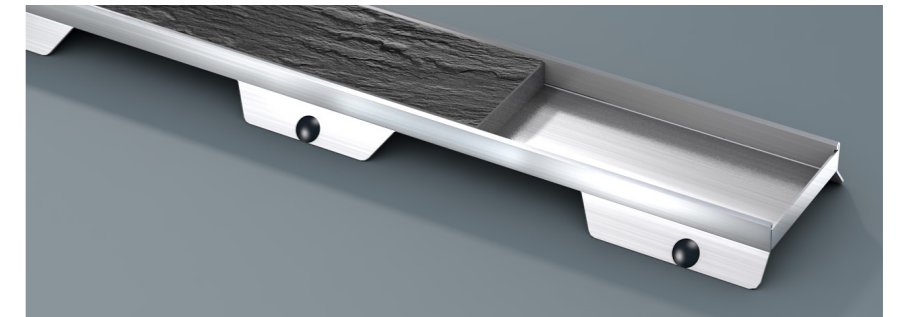
Расставляйте собственные акценты с помощью панелей из глянцевой или сатинированной нержавеющей стали или стекла. Варианты с облицовкой канала плиткой или с основанием под натуральный камень почти невидимы на общей поверхности пола.



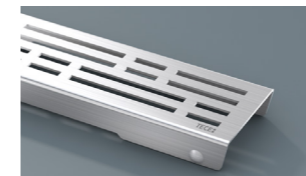
"steel II"



"plate" основа для плитки



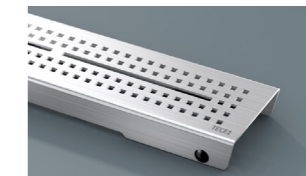
"plate II" основа для плитки



"basic"



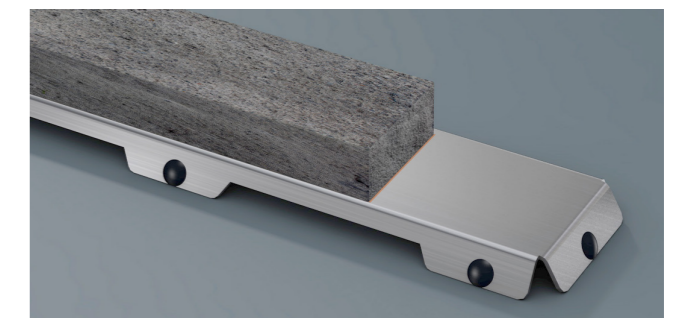
"drops"



"quadratum"



"organic"



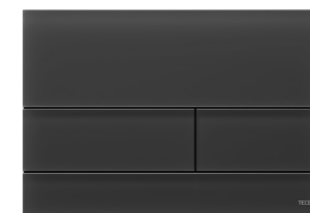
Основа для натурального камня

СТЕКЛЯННЫЕ ПАНЕЛИ

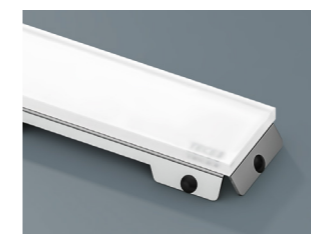
Стеклянные панели коллекции TECEdrainline представлены в зеленом, белом и черном цветах. Такая палитра — универсальное дополнение к любым дизайнерским решениям. Эти панели легко использовать в качестве акцента или составить комплект с другими стеклянными элементами интерьера: например, душевыми перегородками или панелями смыва из серий TECESquare и TECELoop.



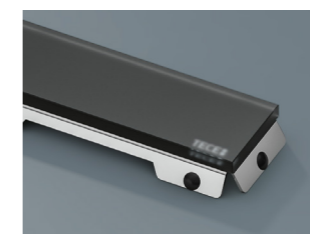
1



2



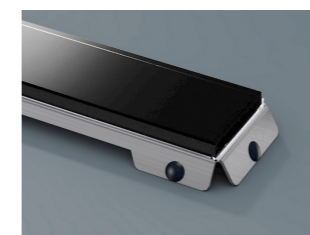
3



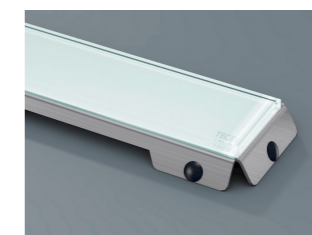
4



5



6



7

- 1 TECESquare белое матированное стекло
- 2 TECESquare черное матированное стекло
- 3 Белое матированное стекло
- 4 Черное матированное стекло
- 5 Белое глянцевое стекло
- 6 Черное глянцевое стекло
- 7 Зеленое глянцевое стекло

ПРЕИМУЩЕСТВА С ПЕРВОГО ВЗГЛЯДА

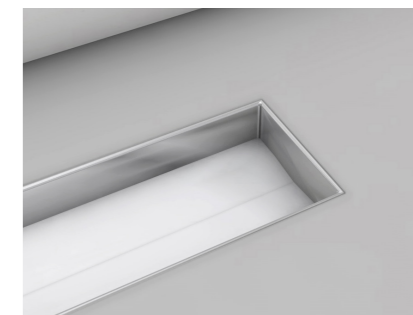
Душевые каналы — технологичный продукт со сложной конструкцией. Но благодаря инженерам TECE его удалось сделать надежным, удобным в установке и обслуживании, а еще — по-настоящему красивым.



4

Чистота остается

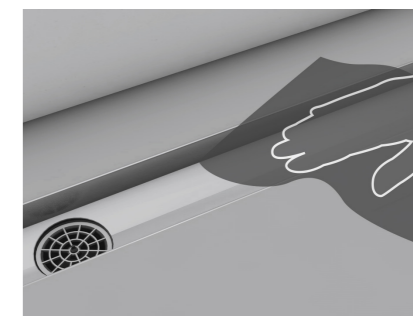
Герметизация стыков препятствует проникновению грязи и остатков мыла под плитку.



3

Прочный

Декоративные панели и решетки выполнены из нержавеющей стали. Максимальная испытательная нагрузка 300 кг в соответствии с классом нагрузки КЗ.



Всегда гигиеничен

Стальной корпус легко очищать — в нем нет швов, винтов или резьбовых деталей. Такое решение не позволяет скапливаться грязи и предотвращает засоры.

1

Инновационное решение против проникновения запахов

Сифон с мембраной обеспечивает двухступенчатую защиту от запахов: минимизирует испарение воды из затвора, блокирует движение воздушных масс из канализации. Кроме того, служит барьером против насекомых.



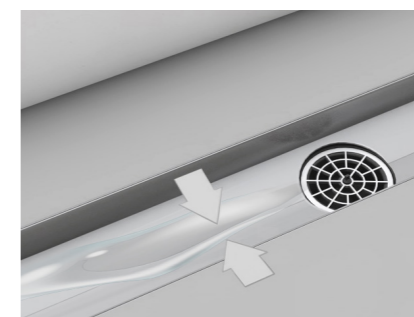
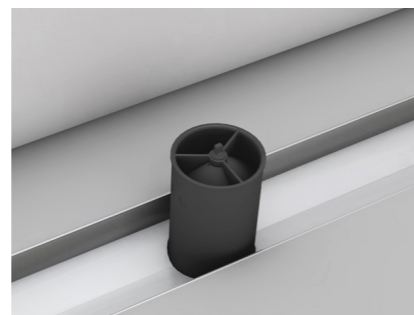
Решетка для волос

Эффективно предохраняет канализацию от засорения.

2

Оптимальное устройство

Внутренний уклон улучшает отведение воды, что, в свою очередь, минимизирует скопление грязи в корпусе канала.



SEAL SYSTEM: ВСЕ БУДЕТ ГЕРМЕТИЧНО!

Сертифицированная безопасность

Seal System — система гидроизоляции дренажных систем, надежность которой подтверждена более 600 международных сертификатов. Ключевые элементы системы — уплотнительные ленты и манжеты, служащие надежным соединением между композитной гидроизоляцией и сантехническим оборудованием.



Абсолютная надежность благодаря профессиональному тестированию

Испытания системы уплотнений проводились компанией Kiwa TBU GmbH, Greven, испытательным центром, аккредитованным Deutsches Institut für Bautechnik (DIBt). Испытания проводятся в соответствии с применимыми принципами испытаний уплотнений в сочетании с плиточными и напольными покрытиями.



«Система Seal System обеспечивает долговечность гидроизоляции дренажной системы и исключительную надежность, превосходя действующие стандарты».



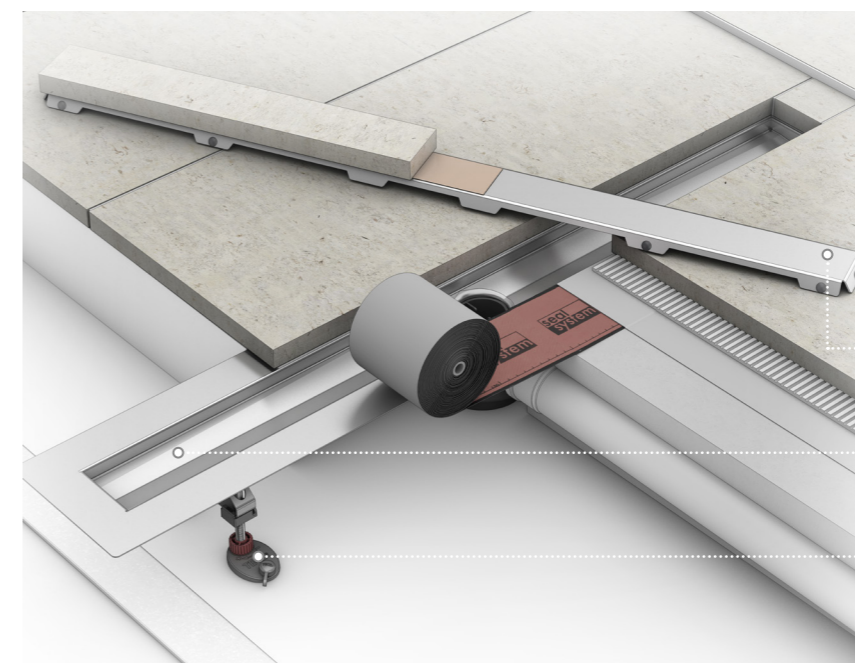
Кристиан Хюгинг, руководитель направления "Дренажные системы" компании TECE



Вы также можете найти полную информацию о системе уплотнения Seal System, список продукции и сертификаты испытаний на сайте: <https://www.tece.com/en/drainage/seal-system>

TECEdrainline ДЛЯ НАТУРАЛЬНОГО КАМНЯ

Неповторимая структура, тональное и фактурное разнообразие, — индивидуальный характер натурального камня делает каждую ванную комнату уникальной.



Элегантное решение и аккуратная сборка

Благодаря продуманным деталям и соответствующим аксессуарам дренажный канал TECEdrainline для натурального камня быстро и надежно монтируется.

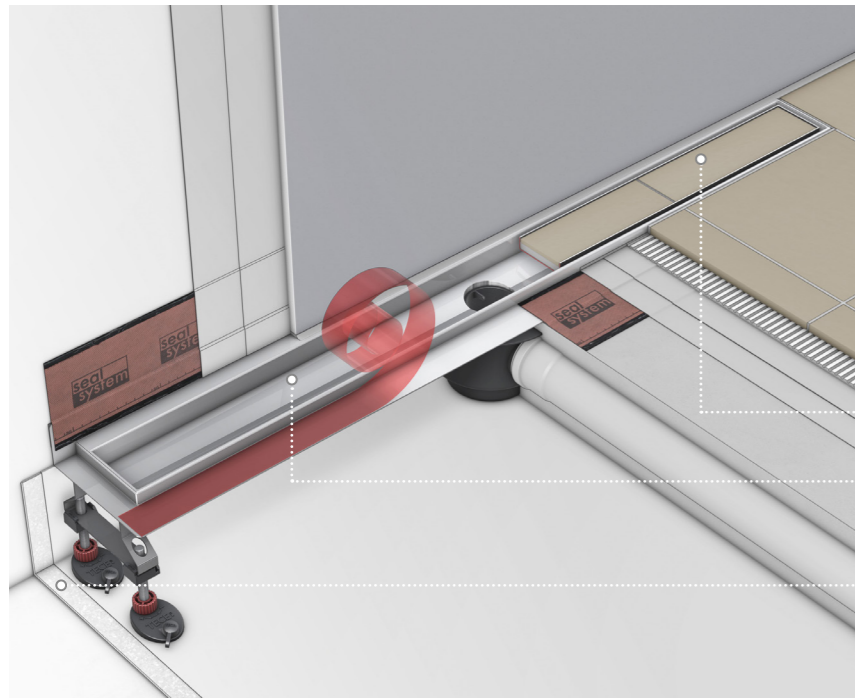
- 1 Основа для укладки натурального камня
- 2 Дренажный канал
- 3 Опора для установки канала

Дренажный канал TECEdrainline для душевой с натуральным камнем визуально почти незаметен, поскольку его можно бесшовно облицевать, и только узкий зазор в 6-8 мм по периметру будет указывать на наличие слива.



ПРИСТЕННЫЙ МОНТАЖ

Идеально подходит для монтажа вплотную к стене: соединение с настенным облицовочным материалом еще проще, благодаря изогнутому фланцу канала.



Все продумано

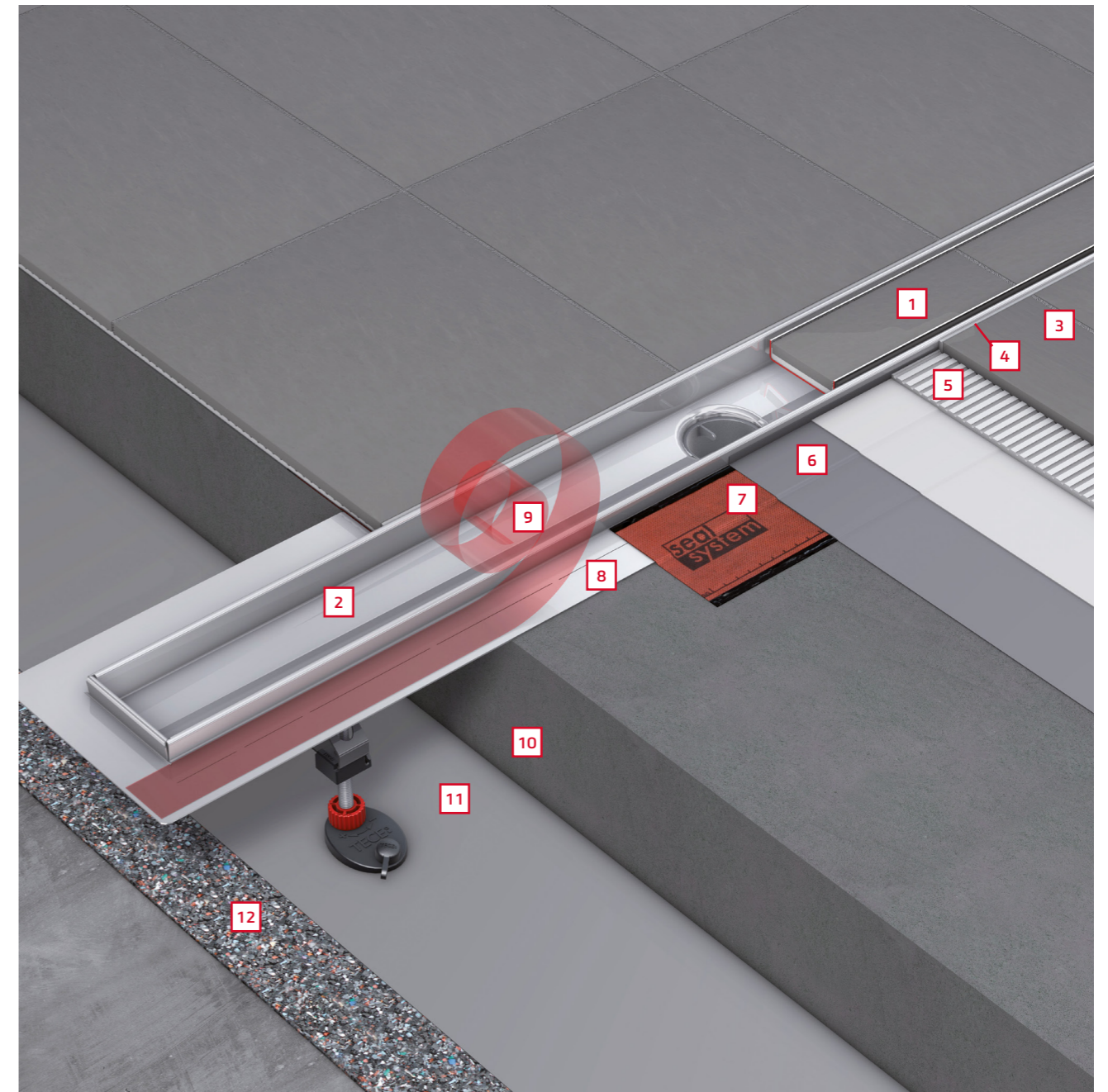
Специально разработанный для установки непосредственно у стены, TECEdrainline дополнительно экономит еще и время на строительной площадке, в частности, когда необходимо установить сразу несколько каналов подобной конструкции.

- 1 Основа для плитки "plate II"
- 2 Дренажный канал с уплотнительной лентой Seal System
- 3 Звукоизоляционный мат Drainbase



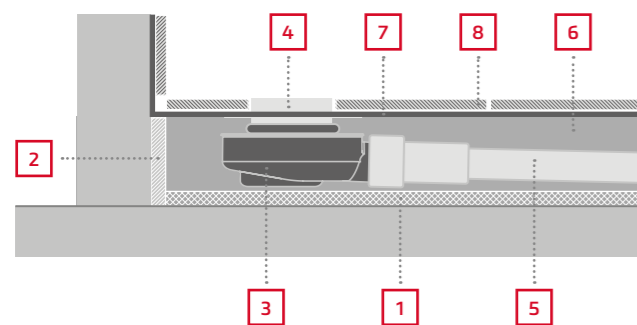
Больше места при облицовке стены плиткой с отделочным краем шириной 20 мм. Допустимая толщина отделочных материалов стен с учетом клея — до 20 мм.

Конструкция пола в душевой зоне при установке TECEdrainline



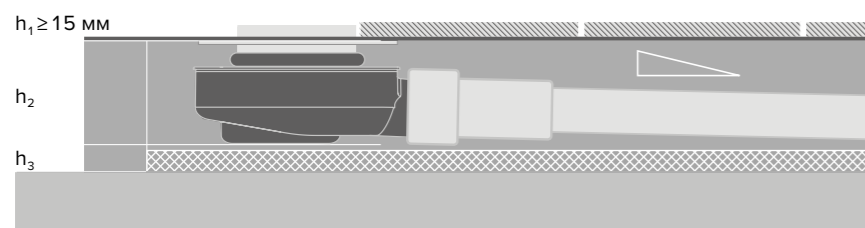
- 1 Декоративная панель или решетка
- 2 Дренажный канал
- 3 Плитка
- 4 Герметик
- 5 Плиточный клей
- 6 Гидроизолирующее покрытие
- 7 Гидроизоляционная лента Seal System
- 8 Фланец дренажного канала
- 9 Защитная пленка
- 10 Бетонная стяжка
- 11 PE пленка
- 12 Звукоизоляционный мат Drainbase

ВСЕГДА ПРАВИЛЬНЫЙ СЛИВ



Сифон выбирается в соответствии с требуемой пропускной способностью и предусмотренной высотой установки пола. При выборе следует также учитывать высоту изоляции пола и уклон канализационной трубы.

- 1 Звукоизоляционный мат
- 2 Изолирующая лента для торца
- 3 Сифон
- 4 Дренажный канал
- 5 Канализационная труба
- 6 Стяжка
- 7 Комбинированная гидроизоляция
- 8 Плитка на клеевом слое



h_1 Толщина плиточного слоя
 h_2 Минимальная высота стяжки
 h_3 Звукоизоляционный материал

Сифон	h_2 , мм	Установочная высота от низа сифона до верхней плоскости душевого канала ($h_1 + h_2$), мм	Производительность, л/с*
«Низкий»	53,5	68,5	0,5/0,6
«Заниженный»	80	95	0,8/0,8
«Стандартный»	105	120	0,8/0,9
«Максимальный»	133	148	1,2/1,4
«Вертикальный»	52	130	1,3/1,3

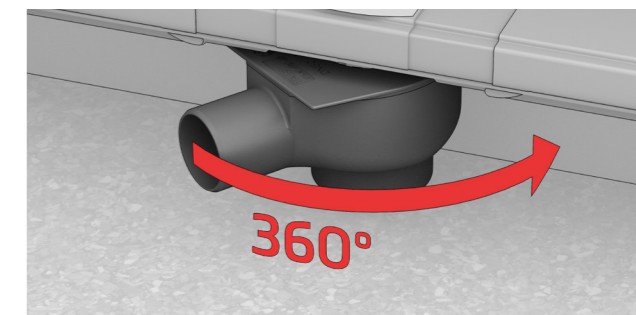


- «Низкий»**
DN 40, боковой слив
Производительность 0,5/0,6 л/с*, съемная погружная трубка сифона.
- «Заниженный»**
DN 50, боковой слив
Производительность 0,8/0,8 л/с*, сифон поворачивается на 360°, съемная погружная трубка сифона.
- «Стандартный»**
DN 50, боковой слив
Производительность 0,8/0,9 л/с*, сифон поворачивается на 360°, съемная погружная трубка сифона.
- «Максимальный»**
DN 70, боковой слив
Производительность 1,2/1,4 л/с*, сифон поворачивается на 360°, съемная погружная трубка сифона.
- «Вертикальный»**
DN 50
Производительность 1,3/1,3 л/с*, сифон поворачивается на 360°, съемная погружная трубка сифона.

* Производительность зависит от установленной декоративной решетки или панели и высоты уровня воды над ней. В данной брошюре везде приведены данные для решетки "basic" и высоты уровня воды 10/20 мм.

СИФОНЫ

Простая и надежная конструкция системы TECEdrainline позволяет выполнять монтаж быстро и легко.



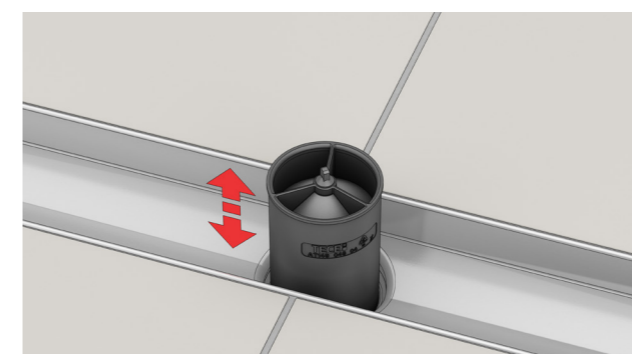
Простой в установке

Сифоны TECEdrainline можно поворачивать на стадии монтажа на 360° для более удобного подключения к канализации.



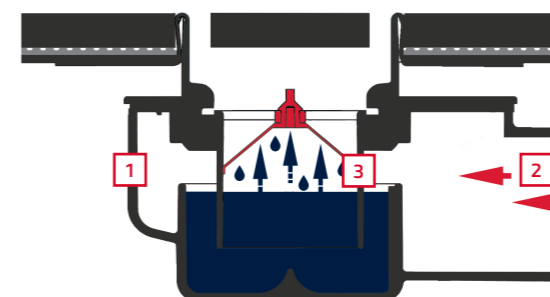
Легко чистится

В случае стойких засоров сифон можно прочистить с помощью очистителя труб. Маркировка на внутренней стороне показывает расположение сливного патрубка для этой цели.



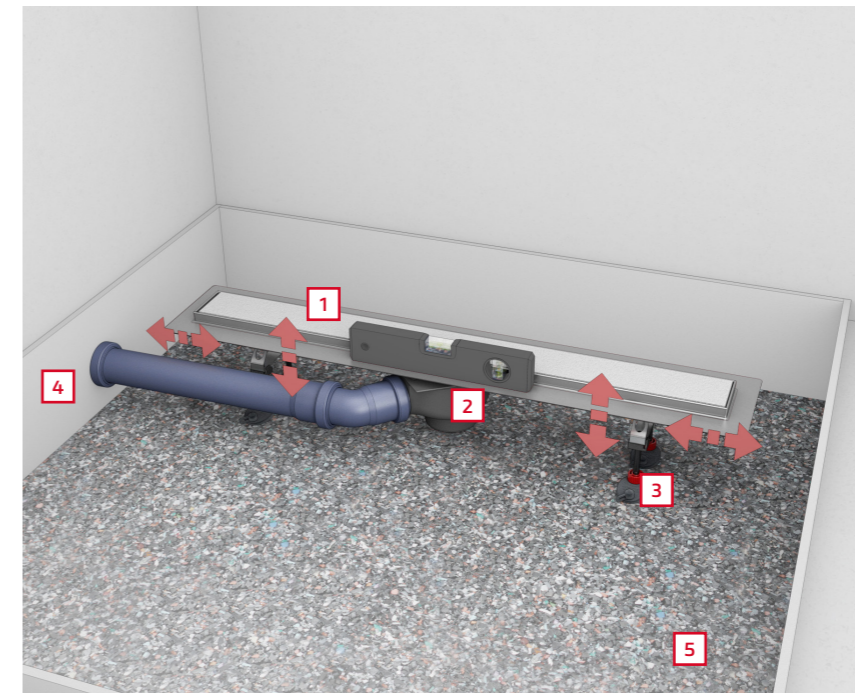
Двойная защита от неприятных запахов

Погружной стакан с мембраной для сифонов TECEdrainline вместе с гидрозатвором обеспечивает двойную защиту: мембрана минимизирует испарение воды и блокирует неприятные запахи. Это особенно актуально для редко используемых душевых.



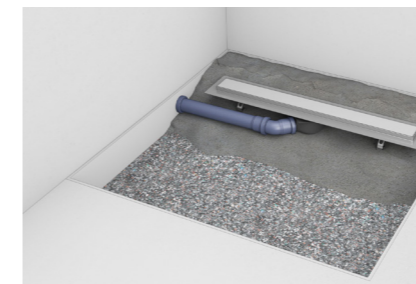
- 1 Сифон TECEdrainline
- 2 Запахи из канализации
- 3 Погружной стакан с мембраной

МОНТАЖ



Шаг 1: Перед установкой дренажного канала душевая зона должна быть подготовлена путем установки боковых краевых изоляционных полос и, опционально, звукоизоляционного мата для ударной звукоизоляции. Канал необходимо выровнять и соединить с канализационной трубой. Высота канала легко регулируется благодаря опционально доступным монтажным ножкам.

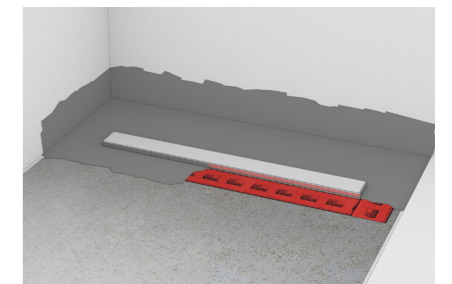
- 1 Дренажный канал TECEdrainline с фланцем из нержавеющей стали
- 2 Сифон TECEdrainline
- 3 Опоры TECEdrainline
- 4 Кромка изоляционной ленты
- 5 Звукоизоляционный мат Drainbase



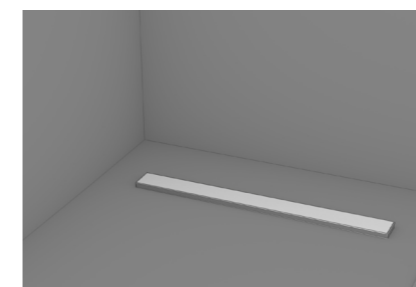
Шаг 2: Стяжка обустривается с уклоном от 1 до 2% к каналу для обеспечения оптимального слива.



Шаг 3: Гидроизоляционная лента наклеивается таким образом, чтобы она перекрывала фланец душевого канала и стяжку.



Шаг 4: После этого наносится первый слой композитного уплотнения.



Шаг 5: Теперь композитное уплотнение может быть нанесено полностью.



Шаг 6: После укладки плитки и затирки швов можно установить декоративную решетку в корпус канала.

МОДУЛЬНАЯ СИСТЕМА

TECEdrainline позволяет комбинировать элементы под ваши задачи и, таким образом, оптимально реализовывать систему дренажа в каждой конкретной ситуации.



A



B



C

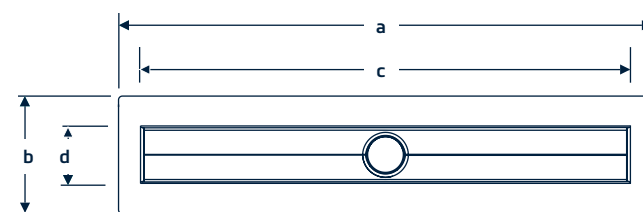
Дренажный канал TECEdrainline состоит из:

- A Декоративной решетки или панели
- B Дренажного канала
- C Сифона

A Декоративная решетка или панель

Наименование	Тип	Поверхность	Номинальная длина					
			700 мм арт.	800 мм арт.	900 мм арт.	1000 мм арт.	1200 мм арт.	1500 мм арт.
Основа для плитки "plate II"	Прямая	--	600772	600872	600972	601072	601272	601572
Основа для плитки "plate"	Прямая	--	600770	600870	600970	601070	601270	601570
	Угловая	--	--	--	610970	611070	611270	--
NEW Стекло белое	Прямая	Матовая	600793	600893	600993	601093	601293	601593
NEW Стекло черное	Прямая	Матовая	600794	600894	600994	601094	601294	601594
Стекло белое	Прямая	Глянцевая	600791*	600891*	600991*	601091*	601291*	601591*
Стекло черное	Прямая	Глянцевая	600792*	600892*	600992*	601092*	601292*	601592*
Стекло зеленое	Прямая	Глянцевая	600790*	600890*	600990*	601090*	601290*	601590*
"steel II"	Прямая	Глянцевая	600782	600882	600982	601082	601282	601582
	Прямая	Сатин	600783	600883	600983	601083	601283	601583
	Угловая	Глянцевая	--	--	610982	611082	611282	--
"basic"	Прямая	Глянцевая	600710	600810	600910	601010	601210	601510
	Прямая	Сатин	600711	600811	600911	601011	601211	601511
	Угловая	Глянцевая	--	--	610910	611010	611210	--
"drops"	Прямая	Глянцевая	600730	600830	600930	601030	601230	601530
	Прямая	Сатин	600731	600831	600931	601031	601231	601531
"quadratum"	Прямая	Глянцевая	600750	600850	600950	601050	601250	601550
	Прямая	Сатин	600751	600851	600951	601051	601251	601551
"organic"	Прямая	Глянцевая	600760	600860	600960	601060	601260	601560
	Прямая	Сатин	600761	600861	600961	601061	601261	601561

* SALE/ Снято с производства



a = мин. установочная длина, конструкция корпуса
 b = мин. установочная ширина, конструкция корпуса
 c = видимая длина после установки
 d = видимая ширина после установки

B Дренажный канал

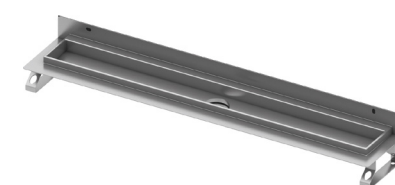
Прямой душевой канал



Номинальная длина	Длина канала (a)	Длина лотка (c)	Артикул
700 мм	681 мм	651 мм	600700
800 мм	781 мм	751 мм	600800
900 мм	881 мм	851 мм	600900
1000 мм	981 мм	951 мм	601000
1200 мм	1181 мм	1151 мм	601200
1500 мм	1481 мм	1451 мм	601500

Ширина без облицовки с фланцем (b) = 150 мм
 Видимая ширина после монтажа (d) = 71 мм

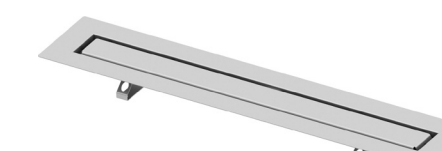
Прямой душевой канал с фланцем для пристенного монтажа



Номинальная длина	Длина канала (a)	Длина лотка (c)	Артикул
700 мм	681 мм	651 мм	600701
800 мм	781 мм	751 мм	600801
900 мм	881 мм	851 мм	600901
1000 мм	981 мм	951 мм	601001
1200 мм	1181 мм	1151 мм	601201
1500 мм	1481 мм	1451 мм	601501

Ширина без облицовки с фланцем (b) = 124 мм
 Видимая ширина после монтажа (d) = 69 мм
Внимание: прямой душевой канал не совместим с сифоном «максимальный».

Прямой душевой канал для натурального камня



Номинальная длина	Длина канала (a)	Длина основы для укладки камня	Длина лотка (c)	Артикул
700 мм	735 мм	646 мм	648 мм	650700
800 мм	835 мм	746 мм	748 мм	650800
900 мм	935 мм	846 мм	848 мм	650900
1000 мм	1035 мм	946 мм	948 мм	651000
1200 мм	1235 мм	1146 мм	1148 мм	651200
1500 мм	1535 мм	1446 мм	1448 мм	651500

Ширина канала без облицовки с фланцем (b) = 152 мм
 Ширина лотка без облицовки (d) = 68 мм
 Ширина непрерывной щели по периметру слива: 6-8 мм
Внимание: декоративная решетка "steel II" доступна в качестве заказной панели; любые другие типы декоративных панелей (основа для плитки, стеклянные панели, декоративные решетки) не подходят.

Угловой душевой канал



Номинальная длина	Длина канала (a)	Длина лотка (c)	Артикул
900 x 900 мм	946 x 946 мм	878 x 878 мм	610900
1000 x 1000 мм	1046 x 1046 мм	978 x 978 мм	611000
1200 x 1200 мм	1246 x 1246 мм	1178 x 1178 мм	611200

Ширина без облицовки с фланцем (b) = 156 мм
 Видимая ширина после монтажа (d) = 76 мм

C Сифон

	Производительность	Артикул
«Низкий» DN 40 выход в бок	0,5/0,6 л/с** Пониженный уровень гидрозатвора 30 мм	650004
«Заниженный» DN 50 выход в бок	0,8/0,8 л/с** Пониженный уровень гидрозатвора 25 мм	650000
«Стандартный» DN 50 выход в бок	0,8/0,8 л/с** Уровень гидрозатвора 50 мм	650001
«Максимальный» DN 70 выход в бок	1,2/1,4 л/с** Уровень гидрозатвора 60 мм	650002
«Вертикальный» DN 50	1,3/1,3 л/с** Уровень гидрозатвора 50 мм	650003

** Производительность зависит от установленной декоративной решетки или панели и высоты уровня воды над ней. В данной брошюре везде приведены данные для решетки "basic" и высоты уровня воды 10/20 мм.

Сифон	Высота сифона до верхнего края стяжки	Установочная высота от низа сифона до верхней плоскости душевого канала
«Низкий»	53,5	68,5
«Заниженный»	80	95
«Стандартный»	105	120
«Максимальный»	133	148
«Вертикальный»	52	мин. 67

Аксессуары

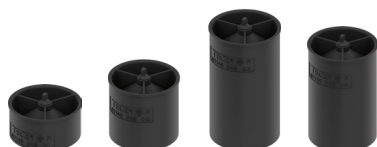
Облегчают сборку и улучшают функциональность.



Комплект опор

Облегчают регулировку высоты и выравнивание корпуса канала и фиксируют его положение во время устройства пола.

94-142 мм, арт. 660003
139-187 мм, арт. 660004



Стакан с мембраной для сифонов TECEdrainline

Для предотвращения пересыхания гидрозатвора, распространения неприятного запаха и насекомых.

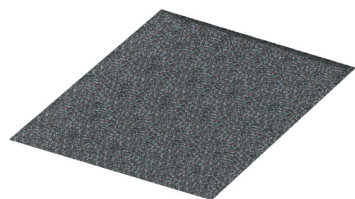
Для сифона «низкий», арт. 660015
Для сифона «заниженный», арт. 660016
Для сифонов «максимальный» и «вертикальный», арт. 660017
Для сифона «стандартный», арт. 660018



Решетка для волос

Решетка из нержавеющей стали для установки в дренажный канал.

Артикул 660005



Звукоизоляционный мат Drainbase

Для укладки под плавающей бетонной стяжкой в душевых зонах, устроенных на уровне пола, или по всей площади ванной комнаты.

Для приглушения шумов канализации и ударных звуков, а также для создания изоляции ударных звуков при ремонте помещений или новом строительстве.

Соответствует повышенным требованиям к уровню шума согласно DIN 4109, приложение 2, от 11.1989 и самым высоким требованиям к защите от шума (SSt) согласно VDI 4100 уровней от I до III.

Артикул 660001



Гидроизоляционная лента Seal System*

Для наклеивания на фланцы дренажного канала из нержавеющей стали. С покрытием для монтажа в жидкой или композитной гидроизоляции.

Артикул 660019

* Информацию о системе Seal System можно найти на сайте www.sealsystem.net.

Комплекты для установки дренажного канала



Комплект для монтажа дренажного канала TECEdrainline, панель "steel II", сатин

1. Корпус канала с фланцем из нержавеющей полированной стали
2. Предустановленная гидроизоляционная манжета
3. Декоративная панель "steel II"
4. Сифон DN 50, боковой слив
 - Установочная высота 95 мм
 - Пониженный уровень гидрозатвора 25 мм
 - Производительность с декоративной решеткой "steel II" – 0,7/0,8 л/с (согласно EN 1253) при уровне воды 10/20 мм над решеткой
5. Стакан гидрозатвора с мембраной
6. Комплект опор

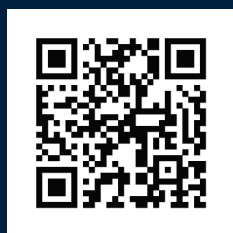
Дополнительно приобретаетя:

- Звукоизоляционный мат для основания трапа, арт. 660001 (опционально)
- Решетка для волос, арт. 660005 (опционально)

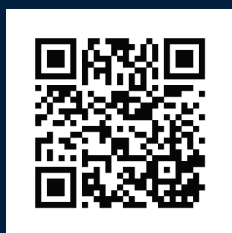


Гидрозатвор с мембраной
в комплекте

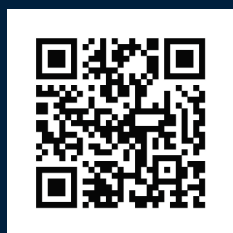
Номинальная длина	Общая длина L, мм	Видимый размер после монтажа, мм	Артикул
700	711	651	640726
800	811	751	640826
900	911	851	640926



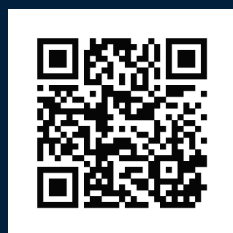
TECE RUSSIA
Тел.: 8 800 333 83 23
info@tece.ru
www.tece.ru



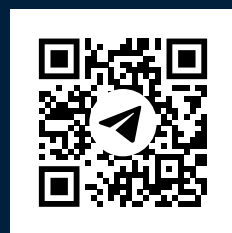
TECE CLUB
Тел.: 8 800 333 83 23
info@tececlub.ru
www.tececlub.ru



TECE ОНЛАЙН-КАТАЛОГ
Тел.: 8 800 333 83 23
info@tece.ru
www.tececatalog.ru



TECE SHOWROOM
Тел.: 8 800 333 83 23
info@tece.ru
www.showroomtece.ru



TECE RUSSIA
Официальный
Telegram-канал