

**TECEneo WC con función de lavado, agua fría**

Número de artículo: 9700207

US 1: 1 Ud.

US 2: 4 Ud.

US 3: 8 Ud.

**Descripción:**

Inodoro de cerámica sin bordes de bajo consumo de agua, con función de lavado integrada para garantizar una cómoda higiene personal con agua. Función de lavado sin electricidad mediante conexión de agua fría en la obra, inodoro para cisternas integradas, instalación nueva o adaptación sencilla, opciones de combinación individuales.

Características de la función de lavado:

- Control intuitivo del caudal de agua mediante el mando giratorio lateral
- Ajuste continuo del chorro de ducha hasta 5,6 litros/min
- Cabezales de brazo de ducha reemplazables
- Homologación según la norma EN 1717
- Presión mínima de caudal de 1,5 bar (máx. 10 bar)
- Funcionamiento mediante presión del agua; sin necesidad de conexiones eléctricas

Características del inodoro:

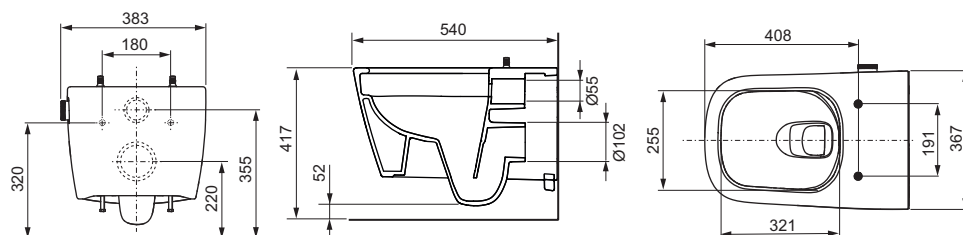
- Inodoro suspendido de descarga baja para volúmenes de descarga de 6 y 4,5 litros
- Tecnología de descarga ciclónica (descarga profunda y silenciosa)
- Tecnología de limpieza Cera (revestimiento especial de la superficie para una limpieza sencilla)
- Diseño compacto: proyección de 540 mm, distancia de instalación de 180 mm
- Fijación de pared y conexiones de agua ocultas
- Inodoro sin bordes con protección contra salpicaduras integrada
- Técnica de premontaje: fijación de asiento de WC instalada de fábrica para un asiento y una tapa sin movimientos (compatible con todos los asientos de WC con función de lavado TECE)
- Material: Cerámica blanca
- Diseño del inodoro de higiene optimizada
- Homologación según la norma EN 997
- Dimensiones (An. x Al. x Prof.): 368 x 365 x 540 mm

Alcance del suministro:

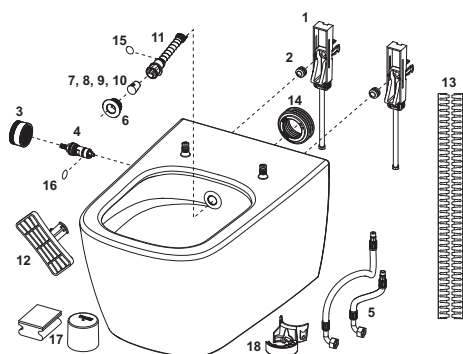
- Inodoro de cerámica con fijaciones ocultas incluidas
- Mandos giratorios de diseño premontados en acero inoxidable cepillado
- Tubos flexibles reforzados para conexión de agua a válvulas angulares estándar
- Insonorización
- Herramienta de instalación de brazo de ducha
- Dispositivo para unidad de descalcificación
- Caja de limpieza

**Distribución de datos:**

Nombre del producto: TECEno Inodoro con función de lavado, agua fría, blanco  
 Grupo de mercancía: 950  
 Grupo de producto: 2009500070



**Piezas de repuesto:**



- |    |         |  |
|----|---------|--|
| 1  | 9820356 | Fijaciones ocultas   |
| 2  | 9820357 | Tuerca (2 ud.) para fijación empotrada                     |
| 3  | 9700608 | Mando de control, acero inoxidable cepillado               |
|    | 9700606 | Mando de control, negro mate                               |
| 4  | 9820469 | Cartucho de cerámica, incluida protección conforme EN 1717 |
| 5  | 9820471 | Tubos flexibles reforzados (a partir de 2021)              |
| 6  | 9820364 | Roseta, blanco   |
| 7  | 9820403 | Cabezal del brazo de ducha (3 uds.) «estándar» 75°, blanco |
| 8  | 9820404 | Cabezal del brazo de ducha (3 uds.) «estándar» 90°, blanco |
| 9  | 9820405 | Cabezal del brazo de ducha (3 uds.) «mediano» 90°, blanco  |
| 10 | 9820406 | Cabezal del brazo de ducha (3 uds.) «pequeño» 90°, blanco  |
| 11 | 9820363 | Brazo de ducha juego completo                              |
| 12 | 9820422 | Herramienta de extracción de brazo de ducha                |
| 13 | 9820351 | Cinta insonorizante  |
| 14 | 9820484 | Junta para conector de tubería de descarga                 |
| 15 | 9820585 | Junta tórica para el muelle de fijación del brazo de ducha |
| 16 | 9820586 | Junta tórica para dispositivo de seguridad según EN 1717   |
| 17 | 9700605 | Caja de limpieza para brazo de ducha                       |
| 18 | 9820697 | Soporte para unidad de descalcificación                    |