

TECE
close to you

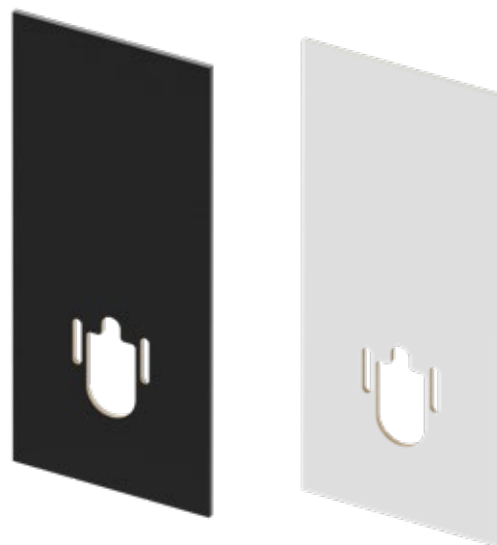
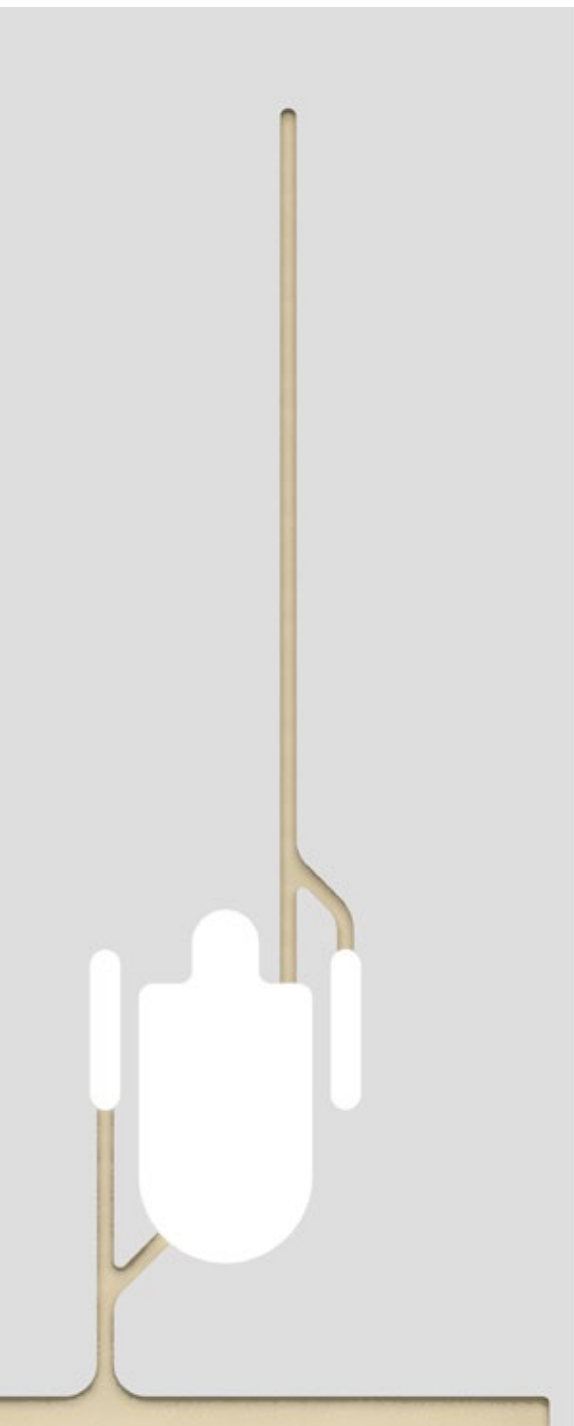
NUNCA ES DEMASIADO TARDE PARA UN MAYOR FRESCOR

Cubierta de diseño para la
retroadaptación sencilla de un inodoro
con función de lavado TECE para
conexión de agua fría



¡Sencillamente como una ducha fresca!

La sensación de recién duchado es insuperable. Con nuestro inodoro con función de lavado TECEone puede experimentar este frescor cada vez que va al baño. Con la nueva cubierta de diseño de retroadaptación, ahora puede sustituir fácilmente su antiguo inodoro por el inodoro con función de lavado con agua fría TECEone. Prácticamente sin suciedad y sin necesidad de taladrar o de perforar.

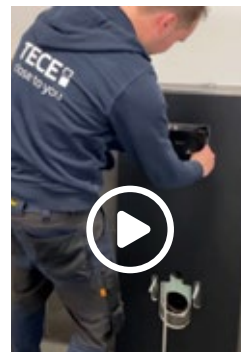


No solo un elemento atractivo

La nueva cubierta de diseño de retroadaptación impresiona visual y funcionalmente: su superficie antihuellas mate aterciopelada, fabricada de laminado a alta presión resistente a los arañazos y las abrasiones, no solo es elegante, sino también extremadamente fácil de limpiar. La cubierta tipo sándwich es resistente a la humedad y ofrece varias ranuras de guiado en la parte posterior para la conexión de agua de un inodoro con función de lavado TECE.

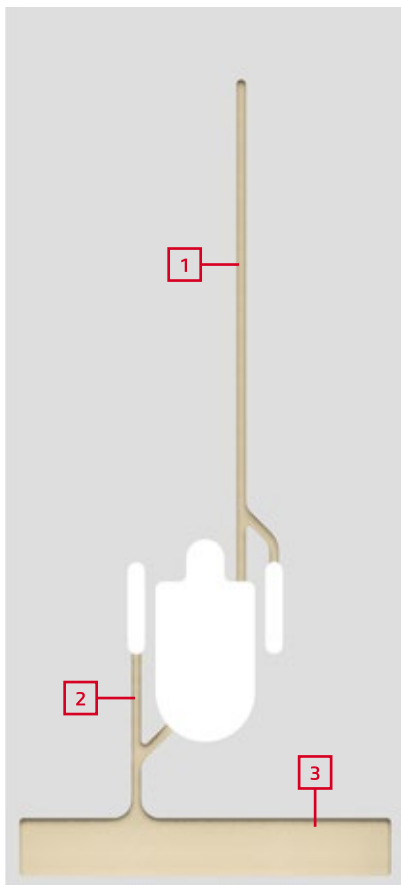
De este modo, cualquier elemento está oculto detrás de la elegante superficie.

Vea aquí lo fácil que resulta montar con posterioridad un inodoro con función de lavado con agua fría TECEone.



Montaje posterior en un tiempo mínimo

Cuando desarrollamos la placa de retroadaptación, además de centrarnos en el aspecto también lo hicimos en el montaje sencillo. La cubierta tipo sándwich resistente a la presión, por ejemplo, pesa tan solo 6,7 kg, por lo que resulta fácil de manipular. El recorte para la placa de accionamiento puede efectuarse fácilmente con una sierra de corte vertical. Con una anchura de 12 mm, las ranuras de guiado para los tubos flexibles reforzados están adaptadas a la perfección para el set de instalación de acabado TECE para inodoro con función de lavado.



- 1 Guiado de tubo flexible desde el inodoro con función de lavado hasta la cisterna
- 2 Ranuras de guiado adicionales para diferentes puntos de conexión para agua o electricidad
- 3 Hueco para conexiones adicionales como, p. ej., suministro de corriente o una línea de alimentación a través del zócalo de protección

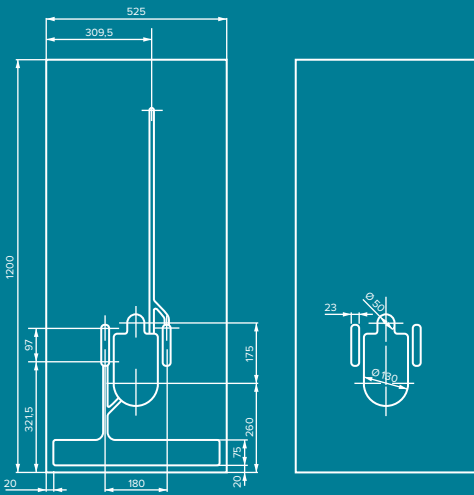


- Retroadaptación sencilla de un inodoro con función de lavado TECE con conexión de agua fría
- Superficie de diseño de alta calidad y fácil de cuidar
- Montaje rápido y sencillo
- Material antihumedad, robusto y ligero

Retroadaptación de inodoro con función de lavado en cuatro pasos sencillos:

efectuar un recorte para la placa de accionamiento, conectar el agua, fijar la placa e instalar un inodoro con función de lavado TECE con conexión de agua fría. ¡Listo!

| | Descripción | N.º de referencia |
|--|---|--|
|  | <p>Placa de retroadaptación universal para el montaje posterior sencillo de un inodoro con función de lavado TECEone de agua fría en un baño ya disponible.</p> <p>Blanco mate Negro mate</p> | <p>9700620 9700621</p> |
|  | <p>TECE Set de instalación de acabado para módulo de inodoro con función de lavado Set de instalación de acabado para la conexión de un inodoro con función de lavado</p> <p>Altura de módulo 1120 mm Altura de módulo 980 mm Altura de módulo 820 mm</p> | <p>9880052 9880053 9880054</p> |
|  | <p>TECEone Inodoro con función de lavado, agua fría</p> | <p>9700201</p> |
|  | <p>TECEone - asiento de inodoro con tapa</p> | <p>9700600</p> |



En principio puede combinarse con inodoros con función de lavado de otros fabricantes, pero debe comprobarse previamente debido a las numerosas variantes.

Para obtener más información, visite www.tece.com

TECE GmbH
International Business
TEL.: + 49 25 72 / 9 28 - 999
international-business@tece.de
www.tece.com

TECE Haustechnik, S.L.
TEL.: +34 881 89 50 25
info@tece.es
www.tece.es

A fin de mejorar la fluidez de la lectura, en las expresiones con marcas de género no se hace distinción entre femenino, masculino y género no binario. No obstante, están implícitos todos los géneros.