



**СИСТЕМИ
ТРУБОПРОВОДІВ
КАТАЛОГ
ПРОДУКЦІЇ
2024/2025**

TECE y cвiтi

Austria

TECE Österreich GmbH
Betriebsring 27
AT - 2483 Ebreichsdorf
Phone: +43 2254 207 02
info@tece.at
www.tece.at

Belgium

TECE Belgium BVBA
Jules Moretuslei 187-189,
BE - 2610 Antwerpen - Wilrijk
Phone: +32 2 401 61 37
info@tece.be
www.tece.be

China

**TECE Sanitary & Building Material
(Shanghai) Co., Ltd.**
No.3037, Kaixuan Road,
Xuhui District
CN - 200030 Shanghai, China
Phone: +86 21 32555030
info@tece.cn
www.tece.cn

Croatia

TECE d.o.o.
Fallerovo šetalište 16
HR - 10000 Zagreb
Phone: +38 513 079 000
info@tece.hr
www.tece.hr

Czech Republic

TECE Česká republika s.r.o.
Vocetářova 2449/5
CZ - 180 00 Praha 8 - Libeň
Phone: +420 273 134 240
info@tece.cz
www.tece.cz

Estonia

UAB TECE BALTIKUM Eesti filiaal
Tuleviku tee 10
EE - 75312 Peetri alevik
Rae vald, Harjumaa
Phone: +372 6 781100
info@tece.ee
www.tece.ee

France

TECE France Sarl
185, rue Louise Labbé, Bat C
FR - 69970 Chaponnay
Phone: +33 437 453 810
info@tece.fr
www.tece.fr

Germany

TECE GmbH
Hollefeldstr. 57
DE - 48282 Emsdetten
Phone: +49 2572 928 0
info@tece.de
www.tece.de

India

TECE India Private Ltd.
G-3, Neel Madhav,
Nr. Navneet Hospital,
V.P. cross road, Mulund (west)
IN - 400080 Mumbai Maharashtra
Phone +91 22 2167 6767
info@tece.in
www.tece.in

Italy

TECE Italia srl. a socio unico
Via dell'Industria, 24 A
IT - 41051 Castelnovo Rangone (MO)
Phone: +39 0 595 334 011
info@teceitalia.com
www.tece.it

Latvia

UAB TECE Baltikum Latvia
Dēļu iela 4, Rīga
LV - 1004 Latvija
Phone: +371 67 21 18 02
info@tece.lv
www.tece.lv

Lithuania

UAB TECE Baltikum
Islandijos pl. 217-2 Kaunas
LT - 49165 Lietuva
Phone: +370 37 314 078
info@tece.lt
www.tece.lt

Netherlands

TECE Nederland B.V.
W.A. Scholtenweg 7 a
NL - 9422 BR Smilde
Phone: +31 592 415 074
info@tece.nl
www.tece.nl

Norway

TECE NORGE A/S
Snipetjernveien 4
NO - 1405 Langhus
Phone: +47 915 03 654
ordre@tece.no
www.tece.no

Poland

TECE Sp. z o.o.
Ul. Wrocławska 61
PL - 57-100 Strzelin
Phone: +48 713 839 100
tece@tece.pl
www.tece.pl

Romania

TECE GmbH Romania SRL
Soseaua de Centura, 13A, com. Chiajna
RO - 077040 jud. Ilfov
Phone: +40 21 316 47 08
info@tece.ro
www.tece.ro

Singapore

TECE South-East Asia Pte. Ltd.
273 Thomson Road,
Novena Gardens, #04-02
SG - 307644 Singapore
Phone: +65 67 43 48 86
sales@tece.com.sg
www.tece.com.sg

Spain

TECE Haustechnik, S.L.
Parque Empresarial Alvedro
Calle F 24, Manzana 10
ES - 15180 Culleredo, A Coruña
Phone: +34 881 89 50 25
info@tece.es
www.tece.es

Sweden

TECE Sverige AB
Askims Verkstadsväg 7
SE - 43634 Askim
Phone: +46 10 200 81 40
info@tece.se
www.tece.se

Switzerland

TECE Schweiz AG
Gewerbstrasse 8
CH - 8212 Neuhausen am Rheinfall
Phone: +41 52 672 62 20
info@tece.ch
www.tece.ch

Ukraine

TOV TECE Ukraine
Williamsa Akademika str. 3/7, of.7
UA - 03195 Kyiv
Phone: +38 044 596 59 46
info@tece.ua
www.tece.ua

United Kingdom

TECE Ltd.
Wirral Park Road
Glastonbury, Somerset
UK - BA6 9XE Somerset
Phone +44 844 335 0811
info@tece.co.uk
www.tece.co.uk

Системи трубопроводів

TECEflex – Універсальна система трубопроводів з натяжними гільзами	5
TECElogo – Система швидкого монтажу для багат шарових композитних труб	71
TECEfloor – Повний асортимент для поверхневого опалення	119

Додаток

Швидкий пошук по артикулу	159
---------------------------	-----

Системи трубопроводів

TECEflex
СИСТЕМА
НАТЯЖНОЇ
ГІЛЬЗИ

КАТАЛОГ ПРОДУКЦІЇ 2024/2025

	Сторінка
Композитна труба	8
Пластикова труба	9
Натяжні гільзи	10
Фітинги	11
Монтажні елементи	21
Підключення радіатора	26
Компоненти системи	31
Колектори	32
Аксессуары	35
Інструменти	37
Стартовий набір	41
Запчастини	42
Технічна інформація по трубам	46
Креслення з розмірами	49

Фітинги TECEflex, що працюють за принципом натяжної гільзи, повинні використовуватися лише з оригінальними трубами системи TECEflex та інструментами TECEflex. Гарантія буде анульована в разі використання несистемних компонентів.

Одиниця поставки 1 (DU 1) не може бути змінена з технічних причин.

Інформація: червона латунь/кремнієва бронза

З логістичних причин фітинги TECEflex можуть іноді виготовлятися не з кремнієвої бронзи, а із червоної латуні. Обидва матеріали занесені до бази оцінки металевих матеріалів, що контактують із питною водою, Міністерства навколишнього середовища Німеччини (список дозволених матеріалів UBA) і відповідають вимогам положень пункту 3 § 17 «Положення про питну воду». Фітинги із цих двох матеріалів вважаються еквівалентними. Системи із червоної латуні та кремнієвої бронзи можна поєднувати без жодних обмежень.

TECEflex – Композитна труба



Композитна труба TECEflex

TECEflex – Композитна труба

Композитні труби TECEflex однаково підходять для систем питної води та радіаторного опалення, а також для монтажу систем стиснутого повітря. Це універсальні труби, які поєднують у собі найкращі властивості металевих і пластикових труб. Внутрішня труба складається з основної стандартної труби PE-Xc. Це дає змогу витримувати високий тиск, температуру та корозію. Додатковий алюмінієвий шар, зварений встик, слугує як дифузійний блок, а також зменшує поздовжні деформації, спричинені нагріванням. Композитну трубу TECEflex особливо легко згинати вручну, проте вона зберігає свою жорсткість.

Труба відповідає класам застосування згідно з ISO 21003 класу 2/10 бар для систем питного водопостачання та класу 5/10 бар для систем опалення. TECEflex має сертифікат DVGW. Придатність до використання як труби для стиснутого повітря встановлено відміткою про випробування Німецької технічної інспекції TÜV. Жовта композитна труба затверджена для внутрішніх систем газопостачання відповідно до TRGI 2018 і TRF 2021 до 100 мбар для газів другого та третього покоління (природного та скрапленого газу) згідно зі стандартами Німецької технічної та наукової асоціації з газу та води (DVGW).

TECEflex багатощарова композитна труба з PE-Xc/Al/PE-RT

Багатощарова композитна труба згідно EN ISO 21003 призначена для систем питної води, опалення та стисненого повітря.

Розмір	Артикул	К 1	К 2	К 3
16 - Бухта	732016	100 м	1000 м	2000 м
20 - Бухта	732020	100 м	700 м	1400 м
25 - Бухта	732025	50 м	250 м	500 м
32 - Бухта	732032	25 м	125 м	250 м
16 - Штанга	732216	100 м	-	-
20 - Штанга	732220	70 м	-	-
25 - Штанга	732225	45 м	-	-
32 - Штанга	732232	30 м	-	-
40 - Штанга	732240	15 м	-	-
50 - Штанга	732250	15 м	-	-
63 - Штанга	732263	5 м	-	-

(В штанзі 5 м)



TECEflex труба для питного водопостачання PE-Xc

Труба для питного водопостачання PE-Xc сертифікована згідно DIN 16892.

Розмір	Артикул	К 1	К 2	К 3
16 - Бухта	700516	50 м	500 м	1000 м
20 - Бухта	700520	50 м	500 м	1000 м
25 - Бухта	700525	50 м	350 м	700 м



TECEflex труба системи опалення для підключення радіатора

Труба системи опалення для підключення радіатора, виготовлена з PE-Xc, срібного кольору, антидифузійний захист відповідно до DIN 4726.

Розмір	Артикул	К 1	К 2	К 3
16 - Бухта	702016	120 м	1200 м	2400 м
16 - Бухта	702516	240 м	1440 м	2880 м
18 - Бухта	702018	75 м	750 м	1500 м
20 - Бухта	702020	75 м	750 м	1500 м
25 - Бухта	702025	75 м	525 м	1050 м



TECEflex – Натяжні гільзи

TECEflex натяжна гільза для багатошарової композитної труби

Натяжна гільза золотого кольору для багатошарової композитної труби для виконання прес з'єднань з багатошаровими композитними трубами TECEflex PE-Xc/Al/PE-RT.

Зверніть увагу:

Натяжні гільзи слід замовляти окремо від фітингів!



PE-Xc/Al/PE-RT

Розмір	Артикул	К 1	К 2	К 3
16	734516	50 шт.	500 шт.	32000 шт.
20	734520	50 шт.	500 шт.	32000 шт.
25	734525	50 шт.	250 шт.	16000 шт.
32	734532	25 шт.	100 шт.	-
40	734540	15 шт.	60 шт.	-
50	734550	10 шт.	50 шт.	-
63	734563	5 шт.	20 шт.	-

TECEflex натяжна гільза для пластикової труби, нікельована

Натяжна гільза срібного кольору для пластикових труб TECEflex.

Зверніть увагу:

Натяжні гільзи слід замовляти окремо від фітингів!



PE-Xc, 5S

Розмір	Артикул	К 1	К 2
16	704016	50 шт.	500 шт.
18	704018	50 шт.	500 шт.
20	704020	50 шт.	500 шт.
25	704025	50 шт.	150 шт.

TECEflex перехідник із внутрішньою різьбою

Кремнієва бронза

PPSU

Стандартна латунь*



Розмір	К 1	К 2	Артикул	Артикул	Артикул
16 x Rp 1/2"	10 шт.	100 шт.	705 102	-	765002
20 x Rp 1/2"	10 шт.	100 шт.	705 103	-	765003
20 x Rp 3/4"	10 шт.	100 шт.	705 104	-	765004
25 x Rp 1"	5 шт.	20 шт.	705 106	-	765009
25 x Rp 3/4"	10 шт.	100 шт.	705 105	-	765007
32 x Rp 1"	5 шт.	20 шт.	705 107	-	765008
40 x Rp 1 1/2"	2 шт.	20 шт.	705 108	-	765010
50 x Rp 2"	2 шт.	10 шт.	705 109	-	-
63 x Rp 2"	1 шт.	5 шт.	705 110	-	-

TECEflex перехідник із зовнішньою різьбою

Кремнієва бронза

PPSU

Стандартна латунь*



Розмір	К 1	К 2	Артикул	Артикул	Артикул
16 x R 1/2"	10 шт.	100 шт.	705601	-	765502
16 x R 3/4"	10 шт.	100 шт.	705602	-	765506
16 x R 3/8"	10 шт.	100 шт.	-	-	765514
20 x R 1/2"	10 шт.	100 шт.	705603	-	765503
20 x R 3/4"	10 шт.	100 шт.	705604	-	765504
25 x R 1"	10 шт.	50 шт.	705606	-	765508
25 x R 3/4"	10 шт.	50 шт.	705605	-	765507
32 x R 1"	5 шт.	50 шт.	705607	-	765509
32 x R 1 1/4"	5 шт.	50 шт.	705608	-	765510
40 x R 1 1/4"	2 шт.	20 шт.	705609	-	765511
50 x R 1 1/2"	2 шт.	10 шт.	705610	-	765512
63 x R 2"	1 шт.	5 шт.	705611	-	765513

TECEflex муфта

Кремнієва бронза

PPSU

Стандартна латунь*



Розмір	К 1	К 2	Артикул	Артикул	Артикул
16 x 16	10 шт.	100 шт.	706216	736016	766016
20 x 20	10 шт.	100 шт.	706220	736020	766020
25 x 25	10 шт.	50 шт.	706225	736025	766025
32 x 32	5 шт.	50 шт.	706232	736032	766032
40 x 40	2 шт.	20 шт.	706240	736040	766040
50 x 50	2 шт.	10 шт.	706250	-	766050
63 x 63	1 шт.	5 шт.	706263	-	766063

* Перелік матеріалів див. на стр. 48.

TECEflex – Фітинги

TECEflex муфта редукційна

Кремнієва бронза

PPSU

Стандартна латунь*



Розмір	К 1	К 2	Артикул	Артикул	Артикул
20 x 16	10 шт.	100 шт.	706603	736503	766503
25 x 16	10 шт.	50 шт.	706604	736504	766504
25 x 20	10 шт.	50 шт.	706605	736505	766505
32 x 20	5 шт.	30 шт.	706606	736506	766506
32 x 25	5 шт.	30 шт.	706607	736507	766507
40 x 32	2 шт.	20 шт.	706608	736508	766508
50 x 40	2 шт.	10 шт.	706609	-	766509
63 x 50	1 шт.	5 шт.	706610	-	-

TECEflex кутник 90°

Кремнієва бронза

PPSU

Стандартна латунь*



Розмір	К 1	К 2	Артикул	Артикул	Артикул
16 x 16	10 шт.	200 шт.	-	737016	767016
20 x 20	10 шт.	100 шт.	-	737020	767020
25 x 25	10 шт.	40 шт.	-	737025	767025
32 x 32	5 шт.	40 шт.	-	737032	767032
40 x 40	2 шт.	20 шт.	-	737040	767040
50 x 50	2 шт.	10 шт.	-	-	767050
63 x 63	1 шт.	5 шт.	-	-	767063

TECEflex кутник 90°, незначні втрати тиску, кремнієва бронза

З'єднувальна муфта 90° з кремнієвої бронзи, конструкція кутника оптимізована щодо втрати тиску зі сприятливими характеристиками потоку. Низьке значення zeta через низькі втрати зміни напрямку завдяки дугоподібним вигинам та майже однаковому внутрішньому перерізу труби та фітингу.



Розмір	Артикул	К 1	К 2
16 x 16	707316	10 шт.	200 шт.
20 x 20	707320	10 шт.	100 шт.
25 x 25	707325	10 шт.	40 шт.
32 x 32	707332	5 шт.	40 шт.
40 x 40	707340	2 шт.	20 шт.
50 x 50	707350	2 шт.	10 шт.
63 x 63	707363	1 шт.	5 шт.

TECEflex кутник 45°

Кремнієва бронза

Стандартна латунь*



Розмір	К 1	К 2	Артикул	Артикул
25 x 25	10 шт.	40 шт.	707167	767125
32 x 32	5 шт.	20 шт.	707168	767132
40 x 40	2 шт.	20 шт.	707169	767140
50 x 50	2 шт.	10 шт.	707165	-
63 x 63	1 шт.	5 шт.	707166	-

TECEflex кутник із внутрішньою різьбою

Кремнієва бронза

Стандартна латунь*



Розмір	К 1	К 2	Артикул	Артикул
16 x Rp 1/2"	10 шт.	150 шт.	708101	768016
20 x Rp 1/2"	10 шт.	150 шт.	708102	768020
20 x Rp 3/4"	10 шт.	50 шт.	708103	768002
25 x Rp 3/4"	10 шт.	40 шт.	708104	768025
32 x Rp 1"	5 шт.	20 шт.	708105	768032
40 x Rp 1 1/2"	2 шт.	10 шт.	708106	-
50 x Rp 1 1/2"	2 шт.	10 шт.	708107	-

TECEflex кутник із зовнішньою різьбою

Кремнієва бронза

Стандартна латунь*



Розмір	К 1	К 2	Артикул	Артикул
16 x R 1/2"	10 шт.	80 шт.	707801	767516
20 x R 1/2"	10 шт.	80 шт.	707802	767520
20 x R 3/4"	10 шт.	60 шт.	707803	767501
25 x R 1"	10 шт.	50 шт.	707805	767526
25 x R 3/4"	10 шт.	50 шт.	707804	767525
32 x R 1"	10 шт.	20 шт.	707806	767532

TECEflex компактний кутовий фітинг, кремнієва бронза

Розмір	Артикул	К 1	К 2
16 x Rp 1/2"	708100	10 шт.	150 шт.



* Перелік матеріалів див. на стр. 48.

TESEflex – Фітинги

TESEflex трійник, внутрішня різьба

Кремнієва бронза



PPSU

Стандартна латунь*



Розмір	К 1	К 2	Артикул	Артикул	Артикул
16 x Rp 1/2" x 16	10 шт.	60 шт.	709801	-	769516
20 x Rp 1/2" x 20	10 шт.	40 шт.	709802	-	769520
25 x Rp 1/2" x 25	10 шт.	30 шт.	709803	-	769522
25 x Rp 3/4" x 25	10 шт.	20 шт.	709804	-	769525
32 x Rp 1/2" x 32	5 шт.	20 шт.	-	-	769527
32 x Rp 1" x 32	5 шт.	20 шт.	709805	-	769532
40 x Rp 1/2" x 40	1 шт.	10 шт.	-	-	769534
40 x Rp 1" x 40	1 шт.	10 шт.	709806	-	769540
40 x Rp 3/4" x 40	1 шт.	10 шт.	709809	-	-
50 x Rp 1 1/4" x 50	1 шт.	10 шт.	709807	-	-
50 x Rp 3/4" x 50	1 шт.	10 шт.	709810	-	-
63 x Rp 1 1/2" x 63	1 шт.	5 шт.	709808	-	-
63 x Rp 3/4" x 63	1 шт.	5 шт.	709811	-	-

TESEflex трійник

Кремнієва бронза



PPSU

Стандартна латунь*



Розмір	К 1	К 2	Артикул	Артикул	Артикул
16 x 16 x 16	10 шт.	150 шт.	710116	730916	760016
20 x 20 x 20	10 шт.	80 шт.	710120	730920	760020
25 x 25 x 25	10 шт.	40 шт.	710125	730925	760025
32 x 32 x 32	5 шт.	20 шт.	710132	730932	760032
40 x 40 x 40	2 шт.	10 шт.	710140	730940	760040
50 x 50 x 50	1 шт.	5 шт.	710150	-	-
63 x 63 x 63	1 шт.	5 шт.	710163	-	-

TECEflex трійник редукційний

Кремнієва бронза

PPSU

Стандартна латунь*



Розмір	К 1	К 2	Артикул	Артикул	Артикул
16 x 20 x 16	10 шт.	50 шт.	710601	730504	760504
20 x 16 x 16	10 шт.	50 шт.	710602	730508	760508
20 x 16 x 20	10 шт.	100 шт.	710603	730509	760509
20 x 20 x 16	10 шт.	100 шт.	710604	730511	760511
20 x 25 x 20	10 шт.	40 шт.	710609	730521	760521
25 x 16 x 16	10 шт.	40 шт.	-	730516	760516
25 x 16 x 20	10 шт.	40 шт.	710605	730544	760544
25 x 16 x 25	10 шт.	30 шт.	710606	730514	760514
25 x 20 x 20	10 шт.	30 шт.	710607	730522	760522
25 x 20 x 25	10 шт.	20 шт.	710608	730515	760515
25 x 25 x 16	10 шт.	30 шт.	-	-	760527
25 x 25 x 20	10 шт.	30 шт.	-	-	760528
25 x 32 x 25	5 шт.	30 шт.	-	-	760517
32 x 16 x 32	5 шт.	40 шт.	710610	730537	760537
32 x 20 x 25	5 шт.	40 шт.	-	-	760518
32 x 20 x 32	5 шт.	30 шт.	710611	730519	760519
32 x 25 x 25	5 шт.	30 шт.	710613	730520	760520
32 x 25 x 32	5 шт.	30 шт.	710612	730523	760523
32 x 32 x 20	5 шт.	20 шт.	-	-	760529
40 x 20 x 40	2 шт.	20 шт.	710614	730536	760536
40 x 25 x 32	2 шт.	20 шт.	-	-	760543
40 x 25 x 40	2 шт.	20 шт.	710615	730533	760533
40 x 32 x 32	2 шт.	20 шт.	710617	730525	760525
40 x 32 x 40	2 шт.	8 шт.	710616	730524	760524
50 x 20 x 50	1 шт.	5 шт.	710618	-	-
50 x 25 x 50	1 шт.	5 шт.	710619	-	760534
50 x 32 x 50	1 шт.	5 шт.	710620	-	760526
50 x 40 x 50	1 шт.	5 шт.	710621	-	-
63 x 32 x 63	1 шт.	5 шт.	710622	-	-
63 x 50 x 63	1 шт.	5 шт.	710623	-	-

* Перелік матеріалів див. на стр. 48.

TESEflex – Фітинги

TESEflex гвинтове з'єднання,
торцеве ущільнення

Кремнієва бронза

Стандартна латунь*



Розмір	К 1	К 2	Артикул	Артикул
16 x 1/2"	10 шт.	100 шт.	717601	767578
16 x 3/4"	10 шт.	100 шт.	717602	767570
16 x 3/8"	5 шт.	100 шт.	-	767579
20 x 1/2"	10 шт.	100 шт.	-	767575
20 x 1"	5 шт.	50 шт.	717604	767576
20 x 3/4"	5 шт.	100 шт.	717603	767572
25 x 1"	5 шт.	50 шт.	717605	767574
25 x 1 1/4"	5 шт.	30 шт.	717606	-
25 x 3/4"	5 шт.	50 шт.	-	767573
32 x 1"	5 шт.	30 шт.	-	767581
32 x 1 1/2"	1 шт.	15 шт.	717608	-
32 x 1 1/4"	1 шт.	25 шт.	717607	-

TESEflex з'єднувальний кутник, плоске ущільнення, стандартна латунь*

Розмір	Артикул	К 1	К 2
16 x 1/2"	767590	10 шт.	100 шт.
20 x 1/2"	767591	10 шт.	100 шт.
25 x 3/4"	767592	10 шт.	40 шт.



TESEflex перехідник, прямий, кремн. бронза

Перехідник для підключення запресованих труб TESEflex до з'єднання TESE 1/2" без інструментів. Усі бачки TESE оснащені сумісними з'єднаннями.



Розмір	Артикул	К 1	К 2
16 x 1/2"	708630	10 шт.	100 шт.

TESEflex перехідник, з кутом 90°, кремн. бронза

Перехідник для підключення пресованих труб TESEflex до з'єднання TESE 1/2" без інструментів. Усі бачки TESE оснащені сумісними з'єднаннями.



Розмір	Артикул	К 1	К 2
16 x 1/2"	708631	10 шт.	100 шт.

TESEflex перехідник, трійник, прямий, кремн. бронза

Перехідник для підключення пресованих труб TESEflex до з'єднання TESE 1/2" без інструментів. Усі бачки TESE оснащені сумісними з'єднаннями.



Розмір	Артикул	К 1	К 2
16 x 16 x 1/2"	708632	10 шт.	50 шт.

TECEflex перехідник, трійник, вивід, кремн. бронза

Перехідник для підключення пресованих труб TECEflex до з'єднання TECE 1/2" без інструментів. Усі бачки TECE оснащені сумісними з'єднаннями.



Розмір	Артикул	К 1	К 2
16 x 1/2" x 16	708633	10 шт.	50 шт.

TECEflex торцева заглушка

Кремнієва бронза

PPSU

Стандартна латунь*



Розмір	К 1	К 2	Артикул	Артикул	Артикул
16	10 шт.	200 шт.	-	730616	765116
20	10 шт.	200 шт.	-	730620	765120

TECEflex настінний кутник

Кремнієва бронза

PPSU

Стандартна латунь*



Розмір	К 1	К 2	Артикул	Артикул	Артикул
16 x Rp 1/2"	10 шт.	100 шт.	708610	-	768516
20 x Rp 1/2"	10 шт.	50 шт.	708611	-	768520
20 x Rp 3/4"	10 шт.	30 шт.	708612	-	768525
25 x Rp 3/4"	10 шт.	20 шт.	708613	-	768526

TECEflex кутник настінний, довжина випускних отворів 54 мм, стандартна латунь*



Розмір	Артикул	К 1	К 2
16 x Rp 1/2"	768503	10 шт.	100 шт.

TECEflex настінний кутник, довгий

Кремнієва бронза

PPSU

Стандартна латунь



Розмір	К 1	К 2	Артикул	Артикул	Артикул
16 x Rp 1/2"	10 шт.	20 шт.	708614	-	-

TECEflex – Фітинги

TECEflex двовивідний настінний кутник, кремнієва бронза

Розмір	Артикул	К 1	К 2
16 x Rp 1/2" x 16	708628	10 шт.	30 шт.



TECEflex двовивідний настінний кутник, незначні втрати тиску, кремнієва бронза

Двовивідний настінний кутник, виготовлений з кремнієвої бронзи для з'єднання з натяжною гільзою труб TECEflex без ущільнювального кільця з різьбовими фітингами або фітингами з різьбою згідно EN 10226. Фітинг з оптимізованим коефіцієнтом опору потоку (значення Zeta). Підходить для питної води будь-якої якості. Без натяжних гільз TECEflex.



Розмір	Артикул	К 1	К 2
16 x Rp 1/2" x 16	708625	10 шт.	30 шт.
20 x Rp 1/2" x 20	708626	10 шт.	30 шт.

TECEflex двовивідний настінний кутник редуційний, незначні втрати тиску, кремнієва бронза

Розмір	Артикул	К 1	К 2
16 x Rp 1/2" x 20	708606	10 шт.	30 шт.
20 x Rp 1/2" x 16	708607	10 шт.	30 шт.



TECEflex подвійне з'єднання, незначні втрати тиску, кремнієва бронза

Розмір	Артикул	К 1	К 2
16 x R 1/2"	708608	10 шт.	30 шт.



TECE гігієнічний блок зі звуко- і термоізоляцією

Гігієнічний блок для розв'язки лінії гарячої води від крану змішувача, використовується для підключення водопостачання із циркуляцією або для серійного монтажу. Труби гарячого водопостачання необхідно підключати над з'єднанням клапана за допомогою з'єднувальних перехідників. Відповідає вимогам GEG 2021 (Додаток 8, рядок aa).

Додатково купується:

- З'єднувальний перехідник для гігієнічного блоку TECE



Розмір	Артикул	К 1	К 2
Rp 1/2"	720575	1 шт.	10 шт.

TECEflex перехідник з'єднувальний, з кремнієвої бронзи для гігієнічного блоку

З'єднувальний перехідник для з'єднання труб TECEflex з гігієнічним блоком TECE.



Розмір	Артикул	К 1	К 2
16	716340	1 шт.	10 шт.
20	716341	1 шт.	10 шт.

TECE перехідник з кремнієвої бронзи з внутрішньою різьбою для гігієнічного блоку

TECE з'єднувальний перехідник для 1/2" різьбового переходу до гігієнічного блоку TECE.



Розмір	Артикул	К 1	К 2
Rp 1/2"	716344	1 шт.	10 шт.

TECE перехідник для гігієнічного блоку, для паяння або пресування

Адаптер для з'єднання мідних труб або труб з нержавіючої сталі, що підходить для V-або M-контурних прес-фітингів, також підходить для паяння.



Розмір	Артикул	К 1	К 2
15 мм	716342	1 шт.	10 шт.
18 мм	716343	1 шт.	10 шт.

TECEflex універсальна настінна втулка з затискним кільцем, кремнієва бронза

Настінний кутник, виготовлений із кремнієвої бронзи, із затискним кільцем для з'єднання з натяжною гільзою труб TECEflex без ущільнювального кільця з різьбовими фітингами або фітингами з різьбою відповідно до EN 10226. Регулювання за товщиною стіни 18–25 мм. У комплекті із затискним кільцем, гвинтами та звукоізоляційною вставкою (без натяжних гільз TECEflex).



Розмір	Артикул	К 1	К 2
16 x Rp 1/2"	708705	10 шт.	20 шт.

TESEflex – Фітинги

TESEflex універсальна настінна втулка, кремнієва бронза

Одна сторона – 1/2" внутрішня різьба, друга сторона – 1/2" зовнішня різьба, виготовлена з кремнієвої бронзи з затискним кільцем. Регулювання за товщиною стіни 18–25 мм.



Розмір	Артикул	К 1	К 2
R 1/2" x Rp 1/2"	708706	10 шт.	40 шт.

TESEflex з'єднання для пресування/пайки, виготовлено з кремнієвої бронзи

Як перехідник з нержавіючої сталі або мідної труби на TESEflex. Підходить для V- або M-контурних прес-фітингів. Також підходить для пайки.



Розмір	Артикул	К 1	К 2
16 x 15 мм Cu	716316	10 шт.	150 шт.
20 x 18 мм Cu	716320	10 шт.	100 шт.
20 x 22 мм Cu	716321	10 шт.	100 шт.
25 x 22 мм Cu	716325	10 шт.	50 шт.
32 x 28 мм Cu	716332	10 шт.	50 шт.

TESEflex Cu паяне з'єднання, стандартна латунь*

З'єднання під паяння для переходу (внутрішній/зовнішній) з мідних труб на систему TESEflex, придатний лише для паяння.



Розмір	Артикул	К 1	К 2
16 x 15/18 мм Cu	713916	10 шт.	150 шт.
20 x 18/22 мм Cu	713920	10 шт.	100 шт.
25 x 22/28 мм Cu	713925	10 шт.	50 шт.

TESEflex перехідник з мідної трубки

Перехідник з мідної трубки на систему TESEflex. Не схвалено для систем газопостачання.



Розмір	Артикул	К 1	К 2
16 x 15 мм Cu	713816	5 шт.	100 шт.

TECEflex монтажний комплект з гігієнічним блоком та двовивідним настінним кутником

TECEflex, монтажний комплект з гігієнічним блоком TECE вкл. з'єднувальний перехідник TECEflex для підключення теплої води та двовивідний настінний кутник у комплекті з ізоляційною коробкою TECE для підключення холодної води, звуко- та теплоізолювана.

Повністю зібраний тримач з:

- Гігієнічним блоком
- 2 з'єднувальними перехідниками TECEflex розм. 16
- Кутник двовивідний заокруглений настінний розм. 16
- Ізоляційна коробка TECE (без натяжних гільз TECEflex)



Розмір	Центри	Артикул	К 1	К 2
16 x Rp 1/2" x 16	150 mm	720572	1 шт.	10 шт.

TECE кріплення для гігієнічного блоку

Кронштейн для монтажу гігієнічного блоку TECE та TECEflex або настінний кутник TECElogo для суцільних стін, виготовлено з нікельованого сталевого листа, монтажна відстань 150 мм.



Артикул	К 1	К 2
720571	5 шт.	20 шт.

TECEflex монтажний блок з настінними кутниками, кремнієва бронза, звукоізоляційні елементи та тримач каналізаційного коліна

Попередньо зібраний елемент з:

- 2 звукоізоляційними дисками
- 2 настінними кутниками, кремнієва бронза
- 2 звукоізоляційними ковпачками
- Тримач каналізаційного коліна (без натяжних гільз TECEflex)



Розмір	Центри	Артикул	К 1	К 2
16 x Rp 1/2"	80 mm	720565	1 шт.	10 шт.

TECEflex монтажний комплект з настінними кутниками з крумнієвої бронзи та звукоізоляційними коробками

Попередньо зібраний кронштейн із нікельованої сталі з:

- 2 настінними кутниками, кремнієва бронза
 - 2 звукоізоляційними боксами з високоякісного екструдованого пінополістиролу (EPP) з тепло- та звукоізоляційними характеристиками. Відповідає вимогам щодо термоізоляції згідно з GEG 2021 (Додаток 8, рядок ee), зі спеціальним отвором для звукоізоляційної прокладки Seal System 1/2" (арт. 704801).
- (без натяжних гільз TECEflex)



Розмір	Центри	Артикул	К 1	К 2
16 x Rp 1/2"	150 mm	720567	1 шт.	10 шт.
20 x Rp 1/2"	150 mm	720568	1 шт.	10 шт.

TECEflex – Монтажні елементи

TECEflex монтажний комплект з настінними кутниками зі стандартної латуні*

Розмір	Центри	Артикул	К 1	К 2
16 x Rp 1/2"	150 mm	765130	1 шт.	10 шт.



TECEflex монтажний комплект з настінними кутниками кремнієва бронза та звукоізоляційними коробками

Попередньо зібраний кронштейн із нікельованої сталі з:

- 2 подвійними настінними U-подібними кутниками, кремнієва бронза
- 2 звукоізоляційними боксами з високоякісного екструдованого пінополістиролу (EPP) з тепло- та звукоізоляційними характеристиками. Відповідає вимогам щодо термоізоляції згідно з GEG 2021 (Додаток 8, рядок ee), зі спеціальним отвором для звукоізоляційної прокладки Seal System 1/2" (арт. 704801).

(без натяжних гільз TECEflex)

Розмір	Центри	Артикул	К 1	К 2
16 x Rp 1/2" x 16	150 mm	720569	1 шт.	10 шт.



TECE звукоізоляційний елемент

Звукоізоляційний елемент для настінних кутників TECEflex та TECElogo. Мінімізує передачу шуму на конструкцію; складається зі звукоізоляційних вставок та звукоізоляційної кришки.

Розмір	Артикул	К 1	К 2
Для настінних кутників 1/2"	718017	10 шт.	40 шт.
Для настінних кутників 1/2", довгих	718022	10 шт.	40 шт.
Для двовивідних настінних кутників 1/2"	718024	10 шт.	40 шт.



Увага! Не підходить для використання у поєднанні з гідроізоляційною манжетою Seal System.

TECE звукоізоляційна коробка для двовивідних настінних кутників

Звукоізоляційна коробка для подвійних настінних U-подібних кутників TECEflex і TECElogo, виготовлена з високоякісного екструдованого пінополістиролу (EPP) з тепло- та звукоізоляційними характеристиками. Відповідає вимогам щодо термоізоляції згідно з GEG 2021 (Додаток 8, рядок ee), складається з передньої та задньої ізоляційних оболонок і звукоізоляційної вставки.

Розмір	Артикул	К 1	К 2
16-20 x Rp 1/2"	718030	10 шт.	40 шт.



TECE звукопоглинальний елемент для настінних кутників

Звукопоглинальний елемент для настінних кутників TECEflex та TECElogo. Для зменшення передачі шуму до конструкції.

Артикул	К 1	К 2
718026	10 шт.	100 шт.



TECEflex монтажний комплект з настінними кутниками, кремнієва бронза

Повністю зібраний тримач з двома настінними кутниками з кремнієвої бронзи.



Розмір	Артикул	К 1	К 2
16 x Rp 1/2"	720550	5 шт.	25 шт.

TECEflex – Монтажні елементи

TECE Seal System заглушка з ущільнюючою втулкою

Спеціальна багаторазова монтажна заглушка для кріплення звукоізоляційної прокладки на етапі будівництва. Підходить для гідравлічних та пневматичних випробувань на герметичність. З металевією різьбою з матеріалу, придатного для питної води, в т.ч. ущільнююча втулка Seal System.



Розмір	Артикул	К 1	К 2
1/2"	704802	6 шт.	-
3/4"	704812	10 шт.	50 шт.

TECE ущільнююча втулка Seal System

Ущільнююча втулка для стандартного настінного кутника в стінах, на які потрапляє вода, відповідно до DIN 18534 (2017).

Вода, що протікає через негерметичне різьбове з'єднання між настінним кутником і подовжувачем для крану, направляється вперед від стіни. Крім настінних кутників TECE, також підходить для багатьох сторонніх продуктів.



Розмір	Артикул	К 1	К 2
1/2"	704801	10 шт.	-
3/4"	704811	10 шт.	50 шт.

У поєднанні з ізоляційною манжетою Seal System і відповідною ущільнювальною затиркою. Про сумісність з продуктами сторонніх виробників див. в технічній інформації про сумісність.

TECE гідроізоляційна манжета Seal System

Гідроізоляційна манжета Seal System для ізоляції від потрапляння вологи в стіну через фітинги.



Розмір	Версія	Артикул	К 1	К 2
140 x 140 мм	1/2"	704803	10 шт.	500 шт.
170 x 170 мм	3/4"	704813	10 шт.	500 шт.

TECE комплект гідроізоляції Seal System для настінних кутників 1/2"

Комплект гідроізоляції Seal System включає:

- 2 x монтажні заглушки
- 2 x ущільнюючі втулки
- 2 x гідроізоляційні манжети



Артикул	К 1
704805	1 шт.

TECE монтажна пластина з оцинкованої сталі, одинарна

Для кріплення настінних кутників TECEflex і TECElogo, кутова, з оцинкованої сталі.



Артикул	К 1	К 2
720527	10 шт.	80 шт.

TECE монтажна пластина з оцинкованої сталі, подвійна

Для кріплення настінних кутників TECEflex і TECElogo, кутових, з оцинкованої сталі. Підходить для розмірів 150 і 80 мм.



Артикул	К 1	К 2
720528	5 шт.	20 шт.

TECE монтажна пластина з оцинкованої сталі, подвійна

Артикул	К 1	К 2
721005	5 шт.	25 шт.



TECEflex – Підключення радіатора

TECEflex трубка Г-подібна для підключення радіаторів 15 мм, нікельована мідь

Для підключення радіаторів до радіаторного блоку.

Розмір	Довжина	Артикул	К 1	К 2
16 x 15 мм Cu	300 mm	7 14016	10 шт.	50 шт.
20 x 15 мм Cu	300 mm	7 14020	10 шт.	50 шт.
16 x 15 мм Cu	770 mm	7 14027	10 шт.	60 шт.
16 x 15 мм Cu	1100 mm	7 14516	6 шт.	60 шт.
20 x 15 мм Cu	1100 mm	7 14520	6 шт.	60 шт.



TECEflex трубка Т-подібна для підключення радіаторів 15 мм, нікельована мідь

Для підключення радіаторів до радіаторного блоку.

Розмір	Довжина	Артикул	К 1	К 2
25 x 15 мм Cu	300 mm	7 15222	10 шт.	60 шт.
20 x 15 мм Cu	770 mm	7 15225	10 шт.	30 шт.
16 x 15 мм Cu	300 mm	7 15016	10 шт.	60 шт.
20 x 15 мм Cu	300 mm	7 15020	10 шт.	50 шт.
16 x 15 мм Cu	770 mm	7 15224	10 шт.	30 шт.
25 x 15 мм Cu	770 mm	7 15226	10 шт.	30 шт.



TECEflex комплект для підключення радіаторних блоків, з підлоги, нікельований

Для підключення радіаторів до радіаторного блоку з підлоги.

Розмір	Центри	Артикул	К 1	К 2
16 x 15 мм Cu	50 mm	7 14901	1 шт.	10 шт.



TECEflex монтажний комплект для підключення радіаторного блоку, зі стіни, нікельований

Для підключення радіаторів до радіаторного блоку зі стіни.

Розмір	Центри	Артикул	К 1	К 2
16 x 15 мм Cu	50 mm	7 14905	1 шт.	10 шт.



TECE трубки підключення радіатора до блока плінтусної розводки, з кранами

Трубка мідна 15 мм, нікельована, підрізна, з запірним краном, для підключення радіатора до комплексу з'єднань плінтусного підключення TECEflex або TECElogo-Push.

Розмір	Артикул	К 1	К 2
15 мм Cu	730010	1 компл	25 компл



TECE трубки підключення радіатора до блока плінтусної розводки

Трубка мідна 15 мм, нікельована, для підключення радіатора до комплекту з'єднань плінтусного підключення TECEflex або TECElogo-Push.

Розмір	Артикул	К 1	К 2
15 мм Cu	730025	1 компл	20 компл

**TECE зовнішнє цангове затискне з'єднання 1/2"**

Затискач цанговий 15 мм, нікельований для підключення радіаторних трубок TECEflex/TECElogo до термостатичних клапанів або до гвинтових радіаторних з'єднань.

Розмір	Артикул	К 1	К 2
15 мм x R 1/2"	717501	10 шт.	150 шт.

**TECEflex монтажний комплект для підключення радіаторного блоку, зі стіни**

Для спрощеного підключення компактних радіаторів із вбудованими клапанами зі стіни, композитна труба TECEflex розм. 16 в ізоляційній трубі 9 мм з PE, λ_R 0,040 Вт/(мК), з можливістю жорсткої фіксації, міжцентрова відстань радіаторних вузлів 50 мм. Монтажна висота 210 мм.

Розмір	Артикул	К 1	К 2
16	714907	1 шт.	5 шт.

**TECEflex подвійний трійник**

Виготовлена з нікельованої латуні. Для спрощеного підключення радіатора з підлоги.

Розмір	Артикул	К 1	К 2
16 x 16 x 16	718501	1 шт.	10 шт.
20 x 16 x 16	718502	1 шт.	10 шт.
20 x 16 x 20	718503	1 шт.	10 шт.

**TECEflex захисний короб, виготовлений з PS для подвійного трійника**

Для відокремлення подвійних трійників TECEflex від будівельної конструкції, виготовлено з PS без вмісту сфс.

Розмір	Артикул	К 1	К 2
16–20	718020	1 шт.	10 шт.

**TECEflex комплект для підключення радіаторних блоків**

Для простого підключення радіаторних блоків зі стіни, розкладка труби в ізоляційному корпусі PUR, без гіпсової основи, міжосьова відстань 50 мм, монтажна висота 230 мм, композитна труба TECEflex розм. 16.

Розмір	Артикул	К 1	К 2
16	716116	1 шт.	5 шт.



TECEflex – Підключення радіатора

TECE головка термостатична

Головка термостатична М 30 x 1,5, діапазон налаштування 7–28 °С.

Колір	Артикул	К 1	К 2
Білий	8740461	1 шт.	75 шт.



TECE вентиль термостатичний, прямий

Вентиль термостатичний, прямий, попередньо налаштований.

Розмір	Артикул	К 1	К 2
R 1/2" x Rp 1/2"	8740431	1 шт.	20 шт.



TECE вентиль термостатичний, кутовий

Вентиль термостатичний, кутовий, попередньо налаштований.

Розмір	Артикул	К 1	К 2
R 1/2" x Rp 1/2"	8740432	1 шт.	20 шт.



TECE зворотний вентиль для радіатора, прямий

Зворотний вентиль підключення радіатора, прямий.

Розмір	Артикул	К 1	К 2
R 1/2" x Rp 1/2"	8740433	1 шт.	20 шт.



TECE зворотний вентиль для радіатора, кутовий

Зворотний вентиль підключення радіатора, кутовий.

Розмір	Артикул	К 1	К 2
R 1/2" x Rp 1/2"	8740434	1 шт.	20 шт.



TECE двотрубний блок підключення радіатора, прямий

Двотрубний блок підключення радіатора, прямий тип із 3/4" (євроконус).

Розмір	Артикул	К 1	К 2
3/4" EC x 3/4" EC	8740435	1 шт.	10 шт.



TECE двотрубний блок підключення радіатора, кутовий

Двотрубний блок підключення радіатора, кутовий тип із 3/4" (євроконус).

Розмір	Артикул	К 1	К 2
3/4" EC x 3/4" EC	8740436	1 шт.	10 шт.



TECE двотрубний блок підключення радіатора 1/2" ЗР, прямий

Двотрубний блок підключення радіатора, прямий тип із зовнішньою різьбою 1/2" та 3/4" (євроконус).

Розмір	Артикул	К 1	К 2
3/4" ЕС x R 1/2"	8740437	1 шт.	10 шт.

**TECE двотрубний блок підключення радіатора 1/2" ЗР, кутовий**

Двотрубний блок підключення радіатора, кутовий тип із зовнішньою різьбою 1/2" та 3/4" (євроконус).

Розмір	Артикул	К 1	К 2
3/4" ЕС x R 1/2"	8740438	1 шт.	10 шт.

**TECEflex комплект для плінтусного підключення радіатора**

Для підключення радіатора з плінтуса з різьбозатискними з'єднаннями 1/2" x 15 мм. Призначений для монтажу за допомогою кутових патрубків без вентилів для плінтусної розводки TECEflex або кутових патрубків з вентилями для плінтусної розводки TECEflex.

Розмір	Артикул	К 1	К 2
16 x 16 x 15 мм Cu	730110	1 компл	10 компл
20 x 20 x 15 мм Cu	730115	1 компл	10 компл
20 x 16 x 15 мм Cu	730120	1 компл	10 компл
16 x 20 x 15 мм Cu	730125	1 компл	10 компл
16 x заглушка x 15 мм Cu	730130	1 компл	10 компл
Закрутка x 16 x 15 мм Cu	730135	1 компл	10 компл

**TECEflex затискне з'єднання для пластикових труб***

Для підключення пластикових труб TECEflex із ЗР 3/4" (євроконус). Підходить для використання лише з системами опалення.

Розмір	Артикул	К 1	К 2
14	713014	10 шт.	100 шт.
16	713516	10 шт.	100 шт.
20	713020	10 шт.	100 шт.

**TECEflex затискне з'єднання для багат шарової композитної труби***

Для підключення багат шарових композитних труб TECEflex із зовнішньою різьбою 3/4" (євроконус). Підходить для використання лише з системами опалення.

Розмір	Артикул	К 1	К 2
14	713314	10 шт.	100 шт.
16	713316	10 шт.	100 шт.
20	713320	10 шт.	100 шт.



* «Євроконус» не підпадає під дію будь-яких стандартів, і його використання повинно перевірятися замовником!

TECEflex – Підключення радіатора

TECE затискне з'єднання ЄК євроконус для мідних трубок*

Затискне з'єднання ЄК для мідних трубок 15 x 1 мм, з нікельованою накидною гайкою 3/4" та євроконусом.



Розмір	Артикул	К 1	К 2
3/4" для мідної труби 15 x 1	8740439	2 шт.	100 шт.

TECEflex 3/4" різьбове з'єднання євроконус з аксіальним з'єднанням TECEflex з латуні, нікельоване*

Підходить для використання лише з системами опалення.



Розмір	Артикул	К 1	К 2
16	7136161	10 шт.	100 шт.
20	7136201	10 шт.	200 шт.

TECEflex гвинтове з'єднання 3/4" (євроконус) з прес з'єднанням TECEflex зі стандартної латуні*



Розмір	Артикул	К 1	К 2
16	763616	10 шт.	100 шт.
20	763620	10 шт.	100 шт.

TECE конектор труби 1/2" x 3/4" ЗР

Нікельований перехідник 1/2" x 3/4" (євроконус) для підключення радіаторів.



Розмір	Артикул	К 1	К 2
1/2" x 3/4" EC	8740440	10 шт.	100 шт.

TECEflex UP кульовий кран з поворотною ручкою*

Настінний кульовий кран для перекриття труб TECEflex. Корпус і частина, що вкручується, виготовлені зі стандартної латуні відповідно до EN 12164. Шпindel з двома ущільнювальними кільцями, забезпечує кращу направляючу шпindelю та подвійну безпеку. Кульовий кран з хромованої латуні. Кульове ущільнення з ПТФЕ. Повнопрохідний, забезпечує мінімальну втрату тиску.

Макс. температура тривалої експлуатації: 90 °C

Номинальний робочий тиск: 10 бар

Конструкція:

- З'єднання TECEflex з обох сторін
- З покривною анкерною плитою та хромованою ручкою
- Кольорове маркування (червона/синя вставки)



Розмір	Артикул	К 1	К 2
16 x 16	751016	1 шт.	10 шт.
20 x 20	751020	1 шт.	10 шт.

TECEflex UP кульовий кран з декоративним ковпачком*

Настінний кульовий кран для перекриття труб TECEflex. Корпус і частина, що вкручується, виготовлені зі стандартної латуні відповідно до EN 12164. Шпindel з двома ущільнювальними кільцями, забезпечує кращу направляючу шпindelю та подвійну безпеку. Кульовий кран з хромованої латуні. Кульове ущільнення з ПТФЕ. Повнопрохідний, забезпечує мінімальну втрату тиску.

Макс. температура тривалої експлуатації: 90 °C

Номинальний робочий тиск: 10 бар

Конструкція:

- З'єднання TECEflex з обох сторін
- З декоративною анкерною плитою та хромованою ручкою
- Кольорове маркування (червона/синя вставки)



Розмір	Артикул	К 1	К 2
16 x 16	751116	1 шт.	10 шт.
20 x 20	751120	1 шт.	10 шт.

TECE UP подовжувач, 23 мм

Настінний подовжувач 23 мм для кульових кранів прихованого монтажу 1/2".



Розмір	Артикул	К 1	К 2
1/2"	8780200	1 шт.	20 шт.

TECEflex – Колектори

TECE колектор системи опалення з нержавіючої сталі без витратоміра

Колектор виготовлений з нержавіючої сталі прямокутного перерізу 40 x 1,5 мм (клас 1.4301), відповідно до EN 10088, із накладною гайкою G 1" з торцевим ущільненням, нікельована латунь. Відстань між опалювальними контурами 50 мм.

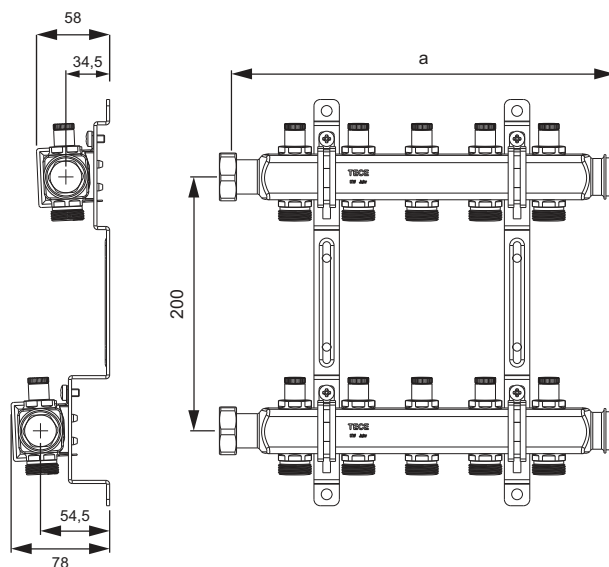
Впускний та випускний контури повністю зібрані та складаються з:

- Планка колектора з вбудованими клапанами контролю із чорними ковпачками відповідно до EN 1264-4, з однієї сторони та виходами G 3/4" (євроконус), відповідно до EN 16313 (нікельована латунь), з іншої
- 2 заглушки G 3/4" з нікельованої латуні

Міцна картонна упаковка, комплект поставки:

- Два подвійних кріплення до стіни 200 x 54,4 x 34,5 зі звукоізоляційними прокладками (DIN 4109), включаючи елементи кріплення (1 кріплення до стіни для розподільвача на 2 опалювальні контури)
- Два торцеві ущільнення 1"

Версія	а	Артикул	К 1
2 опалювальні контури	152 mm	7 12540	1 шт.
3 опалювальні контури	202 mm	7 12541	1 шт.
4 опалювальні контури	252 mm	7 12542	1 шт.
5 опалювальних контурів	302 mm	7 12543	1 шт.
6 опалювальних контурів	352 mm	7 12544	1 шт.
7 опалювальних контурів	402 mm	7 12545	1 шт.
8 опалювальних контурів	452 mm	7 12546	1 шт.
9 опалювальних контурів	502 mm	7 12547	1 шт.
10 опалювальних контурів	552 mm	7 12548	1 шт.
11 опалювальних контурів	602 mm	7 12549	1 шт.
12 опалювальних контурів	652 mm	7 12550	1 шт.



TECE колектор системи опалення з нержавіючої сталі без витратоміра та регулювальних клапанів

Колектор виготовлений з нержавіючої сталі прямокутного перерізу 40 x 1,5 мм (клас 1.4301), відповідно до EN 10088, із накладною гайкою G 1" з торцевим ущільненням, нікельована латунь. Відстань між опалювальними контурами 50 мм.

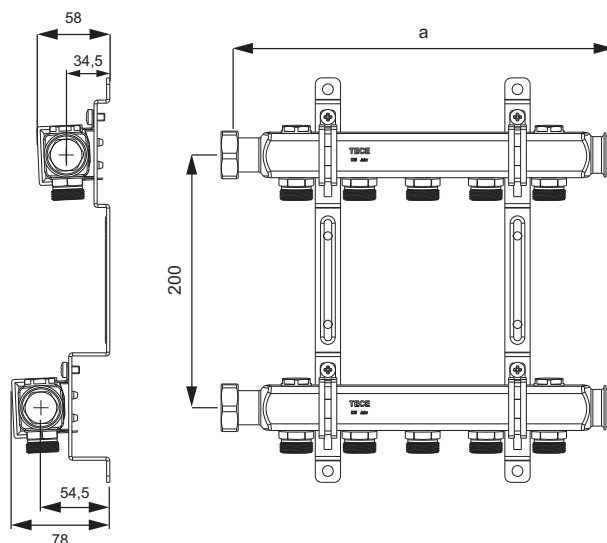
Впускний та випускний контури повністю зібрані та складаються з:

- Планка колектора з внутрішніми різьбовими з'єднаннями G 3/4", внутрішній конус відповідно до EN 16313 з нікельованої латуні
- 2 заглушки G 3/4" з нікельованої латуні
- Чотири заглушки G 1/2" з нікельованої латуні

Міцна картонна упаковка, комплект поставки:

- Два подвійних кріплення до стіни 200 x 54,4 x 34,5 зі звукоізоляційними прокладками (DIN 4109), включаючи елементи кріплення (1 кріплення до стіни для розподільвача на 2 опалювальні контури)
- Два торцевих ущільнення 1"

Версія	а	Артикул	К 1
2 опалювальні контури	152 mm	7 12551	1 шт.
3 опалювальні контури	202 mm	7 12552	1 шт.
4 опалювальні контури	252 mm	7 12553	1 шт.
5 опалювальних контурів	302 mm	7 12554	1 шт.
6 опалювальних контурів	352 mm	7 12555	1 шт.
7 опалювальних контурів	402 mm	7 12556	1 шт.
8 опалювальних контурів	452 mm	7 12557	1 шт.
9 опалювальних контурів	502 mm	7 12558	1 шт.
10 опалювальних контурів	552 mm	7 12559	1 шт.
11 опалювальних контурів	602 mm	7 12560	1 шт.
12 опалювальних контурів	652 mm	7 12561	1 шт.



TECE комплект для набору та спуску теплоносія з функцією вентиляції 3/4" для колектора поверхневого опалення TECE

Артикул	К 1
7 12562	1 компл



TECEflex колектор з кремнієвої бронзи

Трубопровід колектора 3/4", одна сторона з внутрішньою різьбою ВР 3/4", інша сторона – зовнішня різьба ЗР 3/4". Випускні контури TECEflex розм. 16 (без ковпачка та заглушки 3/4").

Розмір	Артикул	К 1	К 2
R 3/4" x Rp 3/4" x 16 двовивідний	7 12201	1 шт.	12 шт.
R 3/4" x Rp 3/4" x 16 трививідний	7 12202	1 шт.	12 шт.



TECEflex – Колектори

TECE універсальний колектор, із запірними кранами, стандартна латунь

TECE, колектор, клапан із запірним краном ВР/ЗР, вивід 3/4" (євроконус).



Розмір	Артикул	К 1	К 2
3/4" x 3/4" ЄК, двовивідний	8730006	1 шт.	24 шт.
3/4" x 3/4" ЄК, трививідний	8730007	1 шт.	24 шт.
1" x 3/4" ЄК, двовивідний	8730010	1 шт.	24 шт.
1" x 3/4" ЄК, трививідний	8730011	1 шт.	24 шт.
1" x 3/4" ЄК, чотирививідний	8730040	1 шт.	12 шт.

TECE подвійне кріплення для колектора 3/4" і 1"

Міцне кріплення для монтажу колектора 3/4" і 1" TECE зі звукоізоляційними прокладками.



Артикул	К 1	К 2
8730014	1 компл	25 компл

TECEflex комплект гігієнічних вставок в кейсі

Для захисту кінців труб під час будівництва. Набір складається з захисних вставок для різьбових з'єднань внутрішньої та зовнішньої різьби, а також використовується для відкритих кінців труб і насадок. Упаковано в асортиментний кейс.



Комплектація:

- 1 х захисна вставка для різьбових з'єднань ВР від ВР 1/2" до ВР 2"
- 1 х захисна вставка для різьбових з'єднань ЗР від ЗР 1/2" до ЗР 2"
- 1 х захисна вставка для насадки Flex, розм. 16–63
- 1 х захисна вставка для кінця труби Flex, розм. 16–63

Розмір	Артикул	К 1	К 2
16–63	720580	1 компл	10 компл

TECEflex гігієнічна захисна вставка для внутрішньої різьби

Для різьбових з'єднань ВР від ВР 1/2" до ВР 2", пакет поповнення.

Набір складається з:

- 30 х захисних вставок для різьбових з'єднань ВР 1/2"
- 25 х захисних вставок для різьбових з'єднань ВР 3/4"
- 10 х захисних вставок для різьбових з'єднань ВР 1"
- 10 х захисних вставок для різьбових з'єднань ВР 1 1/4"
- 8 х захисних вставок для різьбових з'єднань ВР 1 1/2"
- 6 х захисних вставок для різьбових з'єднань ВР 2"



Розмір	Артикул	К 1	К 2
ВР 1/2"–ВР 2"	720581	1 компл	10 компл

TECEflex гігієнічна захисна вставка для зовнішньої різьби

Для різьбових з'єднань ЗР від ЗР 1/2" до ЗР 2", пакет поповнення.

Комплектація:

- 30 х захисних вставок для різьбових з'єднань ЗР 1/2"
- 25 х захисних вставок для різьбових з'єднань ЗР 3/4"
- 10 х захисних вставок для різьбових з'єднань ЗР 1"
- 10 х захисних вставок для різьбових з'єднань ЗР 1 1/4"
- 8 х захисних вставок для різьбових з'єднань ЗР 1 1/2"
- 6 х захисних вставок для різьбових з'єднань ЗР 2"



Розмір	Артикул	К 1	К 2
ЗР 1/2"–ЗР 2"	720582	1 компл	10 компл

TECEflex гігієнічний захисний ковпачок

Для насадок розмірами 16–63, пакет поповнення.

Набір складається з:

- 30 х захисних вставок для насадок розм. 16
- 25 х захисних вставок для насадок розм. 20
- 10 х захисних вставок для насадок розм. 25
- 10 х захисних вставок для насадок розм. 32
- 10 х захисних вставок для насадок розм. 40
- 8 х захисних вставок для насадок розм. 50
- 6 х захисних вставок для насадок розм. 63



Розмір	Артикул	К 1	К 2
16–63	720583	1 компл	10 компл

TESEflex – Аксесуари

TESEflex гігієнічна захисна вставка для труби

Для відкритих кінців труби розм. 16–63, пакет поповнення.

Набір складається з:

- 30 х захисних вставок для кінців труби розм. 16
- 25 х захисних вставок для кінців труби розм. 20
- 10 х захисних вставок для кінців труби розм. 25
- 10 х захисних вставок для кінців труби розм. 32
- 10 х захисних вставок для кінців труби розм. 40
- 8 х захисних вставок для кінців труби розм. 50
- 6 х захисних вставок для кінців труби розм. 63



Розмір	Артикул	К 1	К 2
16–63	720584	1 компл	10 компл

TESE кліпса для труб, виготовлена з поліаміду, білого кольору

Кліпса виготовлена з білого поліаміду. Кліпса для труб закривається при натисканні на трубу. Завдяки запатентованій конструкції з бічним напрямними, декілька кліпс можна з'єднати між собою.

Примітка:

Не підходить для систем газопостачання!



Розмір	Артикул	К 1	К 2
16	785037	100 шт.	2000 шт.
20	785038	50 шт.	1000 шт.
25	785039	50 шт.	1000 шт.
32	785040	50 шт.	1000 шт.

TESE фіксатор повороту

Фіксатори повороту труби виготовлені з пластику для виведення труб із стяжки.



Розмір	Артикул	К 1	К 2
14–17 мм	77910010	25 шт.	200 шт.
18–20 мм	77910011	25 шт.	100 шт.
25 мм	77910012	25 шт.	100 шт.

TESE ізоляційна стрічка

Коекструдована тришарова плівка для захисту трубних з'єднань TESE від впливу корозійного середовища.

Довжина 12,5 м, ширина 30 мм, товщина 1 мм



Артикул	К 1	К 2
720579	12,5 м	225 м

TECEflex ручний інструмент для розширення труб, тип: RAZ-V

Для розширення труб TECEflex з PE-X і композитних труб розм. 16–32.

Комплект поставки:

- Ручний інструмент для розширення труб
- Розширювальні головки діам. 16–32
- Міцний кейс для інструментів



Розмір	Артикул	К 1
16–32	720056	1 шт.

TECEflex ручний інструмент для запресування натяжних гільз, тип: HPW-L

Для запресування натяжних гільз TECEflex.

Комплект поставки:

- Ручний інструмент для запресування
- Вилчаті насадки розм. 14–32
- Міцний кейс для інструментів



Розмір	Артикул	К 1
14–32	720050	1 шт.

TECEflex набір ручного інструменту

Комплектація:

- TECEflex ручний розширювач
- Насадки для розширення 16–32
- Ручний інструмент для запресування гільз TECEflex
- Насадки для запресування 14–32
- Міцний кейс



Розмір	Артикул	К 1
16–32	720203	1 компл

TECEflex акумуляторний інструмент для розширення RazFaz

Легкий і зручний акумуляторний інструмент для розширення труб TECEflex діаметром 16–32 мм.

Комплектація:

- Бездротовий інструмент для розширення труб RazFaz
- Розширювальні головки діаметром 16–32 мм
- Акумулятор підвищеної ємності (NiMh)
- Зарядний пристрій для швидкої зарядки
- Міцний кейс для інструментів



Розмір	Артикул	К 1
16–32	720172	1 компл

TECEflex – Інструменти

TECEflex акумуляторний інструмент для запресування RazFaz

Простий і легкий інструмент для запресування труб 14–32 мм. Рационалізує монтажні роботи, в тому числі для монтажу в місцях з обмеженим доступом або безпосередньо біля стіни.

Комплектація:

- RazFaz акумуляторний інструмент
- Подвійна вилка для запресування для розм. 14/16–20 та 25–32 мм
- Акумулятор підвищеної ємності (NiMh)
- Зарядний пристрій для швидкої зарядки
- Міцний кейс для інструментів



Розмір	Артикул	К 1
14–32	720173	1 компл

TECEflex комплект інструментів RazFaz

Комплект поставки:

- Акумуляторний інструмент RazFaz для розширення труб
- Акумуляторний інструмент RazFaz для запресування
- Розширювальні головки, розм. 16–32
- Подвійна вилка для запресування, розм. 14/16–20 та 25–32
- 2 акумулятори
- Зарядний пристрій для швидкого зарядження
- Міцний кейс для інструментів



Розмір	Артикул	К 1
14–32	720174	1 компл

TECEflex інструмент для запресування труб PMA 40 63 та комплект для розширення труб TECEflex в кейсі для інструментів

Інструмент для прес-машин для механічного пресування з'єднань TECEflex розм. 40–63. Для використання з цим інструментом необхідна прес-машина із зусиллям 32 кН.

Комплект поставки:

- Інструмент PMA 40 63 для запресування гільз
- Насадки для запресування гільз розм. 40–63
- Інструмент AWS 40 63 для розширення труб
- Розширювальні головки для труб розм. 40–63
- Міцний кейс для інструментів



Розмір	Артикул	К 1
40–63	720170	1 компл

TECEflex розширювальні головки для AWS 40 63

Для розширювального інструменту AWS 40 63 з комплекту PMA 40 63 для труб TECEflex розм. 25 та 32.



Розмір	Артикул	К 1
25 та 32	720128	1 шт.

TECE трубокзгин, 16–32 мм

Компактний ручний турбокзгин для труб розміром 16–32 мм для багат шарових композитних труб TECEflex і TECElogo забезпечує належний згин труб. У комплекті з кейсом, для діаметрів 16/20/25/32 мм. Кут вигину 0–90°.



Артикул	К 1
720222	1 шт.

TECE трубокзгин, розміри 40–63 мм

Ручний гідравлічний трубокзгин для багат шарових композитних труб TECEflex та TECElogo діаметром 40–63 мм для використання на місці або у збірних конструкціях. У дерев'яному кейсі, для діаметрів 40/50/63 мм. Кут вигину 0–90°.



Артикул	К 1
720223	1 шт.

TECEflex ножиці для труб**Увага!**

Використовуйте ножиці для різання труб лише з трубами TECEflex!



Розмір	Артикул	К 1
14–25	720005	1 шт.
14–40	720093	1 шт.

TECE дисковий труборіз

Розмір	Артикул	К 1
14–63	8760008	1 шт.

**TECE ножиці для гофрованої труби**

Для гофрованої зовнішньої труби 14–25 мм.

Розмір	Артикул	К 1
14–25	720090	1 шт.

**TECEflex калібратор**

Для труб TECEflex розміром 14, 16 та 20. Для встановлення затискного з'єднання TECEflex.

Розмір	Артикул	К 1	К 2
14–20	720040	10 шт.	100 шт.



TECEflex – Інструменти

TECE розмотувач для труб

Розмотувач труби для бухт TECEfloor, TECEflex і TECElogo довжиною до 600 м, складається та регулюється.

Розмір	Артикул	К 1
До 600 м	720193	1 шт.



TECE станок для випрямлення труби

Встановлюється на розмотувач труб для безпосереднього вирівнювання композитних труб TECEflex і TECElogo 16 і 20 мм.

Розмір	Артикул	К 1
16 та 20	720194	1 шт.



TECEflex стартовий набір, кремнієва бронза/PPSU

Пластиковий кейс зі стандартним асортиментом компонентів системи TECEflex, різьбові компоненти, виготовлені з кремнієвої бронзи.

№	Артикул	Назва	Кількість
1	734516	Натяжна гільза для багат шарової композитної труби 16	100
2	705102	Перехідник із внутрішньою різьбою 16 x ВР 1/2"	10
3	708610	Настінний кутник 16 x ВР 1/2"	10
4	705601	Перехідник із зовнішньою різьбою 16 x 3Р 1/2"	10
5	730916	Трійник 16 x 16 x 16	10
6	737016	Кутник 90° 16 x 16	10
7	736016	Муфта 16 x 16	10

Розмір	Артикул	К 1
16	700004	1 шт.

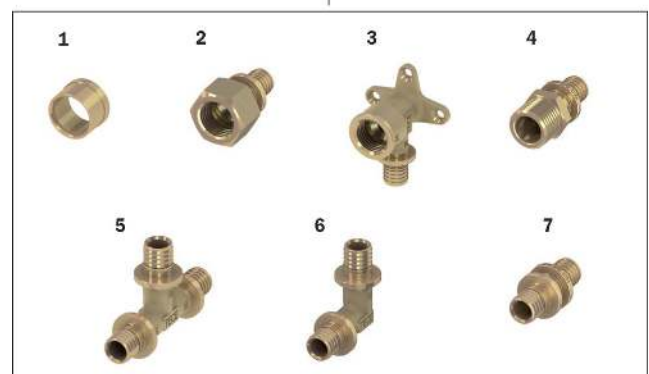


TECEflex стартовий набір (стандартна латунь)*

Пластиковий кейс з найпоширенішим асортиментом компонентів системи TECEflex (розмір 16).

№	Артикул	Назва	Кількість
1	734516	Натяжна гільза для багат шарової композитної труби 16	100
2	765002	Перехідник із внутрішньою різьбою 16 x ВР 1/2"	10
3	768516	Настінний кутник 16 x ВР 1/2"	10
4	765502	Перехідник із зовнішньою різьбою 16 x 3Р 1/2"	10
5	760016	Трійник 16 x 16 x 16	10
6	767016	Кутник 90° 16 x 16	10
7	766016	Муфта 16 x 16	10

Розмір	Артикул	К 1
16	700002	1 шт.

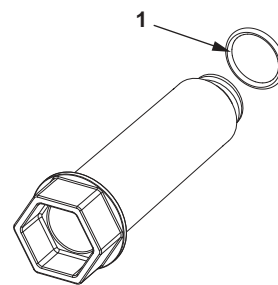


* Перелік матеріалів див. на стр. 48.

TECEflex – Запчастини

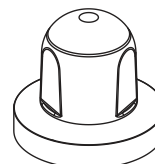
TECE Seal System заглушка з ущільнюючою втулкою

№	Артикул	Назва	К 1
1	704808	Ущільнювальне кільце Seal System для монтажної заглушки 1/2"	10 шт.
	704814	Ущільнювальне кільце Seal System для монтажної заглушки 3/4"	10 шт.



TECEflex UP кульовий кран з поворотною ручкою

№	Артикул	Назва	К 1
1	8780000	Поворотна ручка	1 шт.



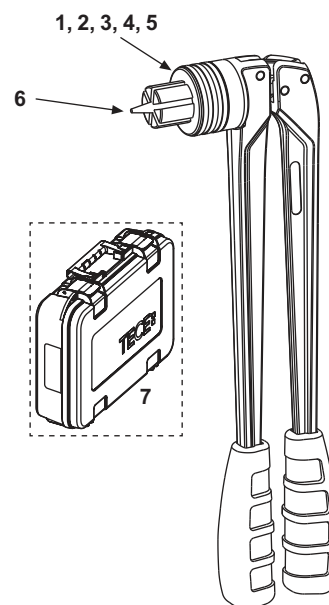
TECEflex UP кульовий кран з декоративним ковпачком

№	Артикул	Назва	К 1
1	8780100	Декоративний ковпачок	1 шт.

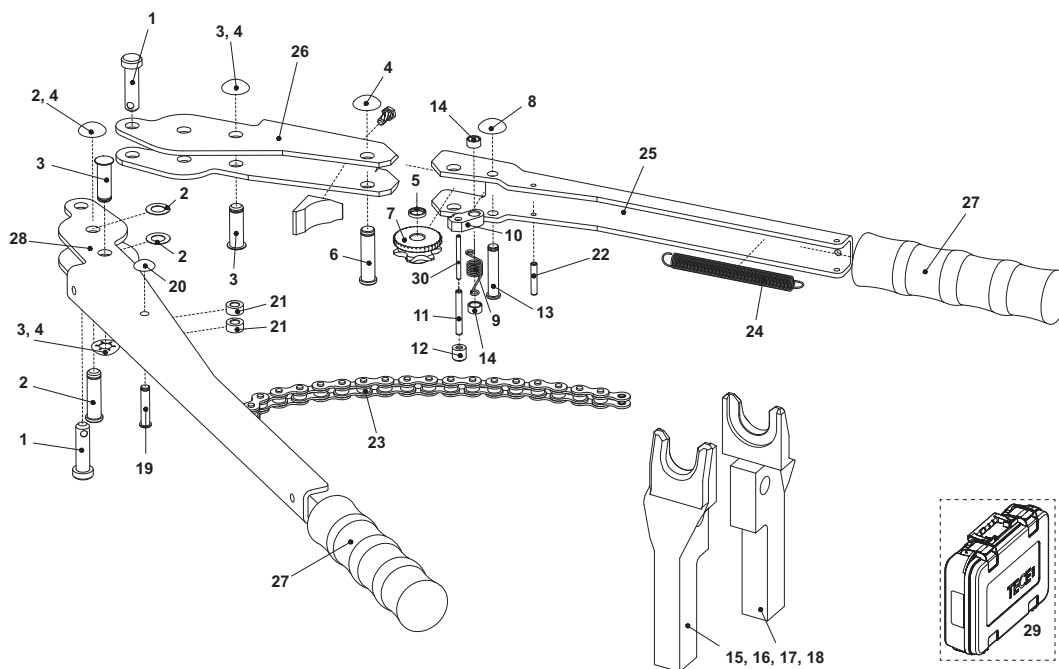


720056 – TECEflex ручний інструмент для розширення труб, тип: RAZ-V

№	Артикул	Назва	К 1
1	720041	Розширювальна головка 14 мм	1 шт.
2	720042	Розширювальна головка 16 мм	1 шт.
3	720043	Розширювальна головка 20 мм	1 шт.
4	720045	Розширювальна головка 25 мм	1 шт.
5	720046	Розширювальна головка 32 мм	1 шт.
6	720095	Запасний сердечник для RAZ-V	1 шт.
7	720202	Кейс для ручних інструментів TECEflex	1 шт.



720050 – TECEflex ручний інструмент для запресування натяжних гільз, тип: HPW-L

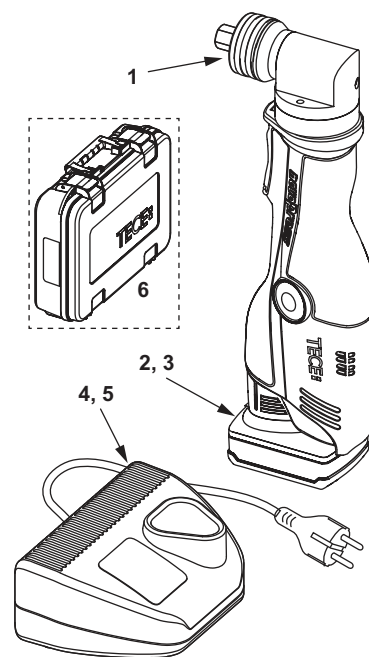


№	Артикул	Назва	К 1
1	720064	Болт фіксації насадки для запресування	1 шт.
2	720048	Центральний болт, включаючи затискне кільце	1 шт.
3	720072	Болт кріплення вилки, включаючи стопорну шайбу	1 шт.
4	720096	Стопорна шайба для болтів центрального, вилчатого з'єднання та зубчастого колеса	1 шт.
5	720169	Прокладочна шайба для болта зубчастого колеса	1 шт.
6	720097	Болт для зубчастого колеса	1 шт.
7	720158	Зубчасте колесо	1 шт.
8	720069	Стопорна шайба зубчастого колеса	1 шт.
9	720060	Пружина для стопорного механізму	1 шт.
10	720110	Стопор	1 шт.
11	720165	Гільза для штифта	1 шт.
12	720166	Ковпачок	1 шт.
13	720160	Болт для стопора	1 шт.
14	720168	Прокладочна шайба для стопора	1 шт.
15	720061	Насадка для запресування 14 / 16 мм	1 шт.
16	720062	Насадка для запресування 20 мм	1 шт.
17	720063	Насадка для запресування 25 мм	1 шт.
18	720079	Насадка для запресування 32 мм	1 шт.
19	720066	Болт кріплення ланцюга	1 шт.
20	720067	Стопорна шайба	1 шт.
21	720161	Прокладочна шайба для болта зубчастого колеса	1 шт.
22	720162	Штифт для шарнірної пружини	1 шт.
23	720102	Роликовий ланцюг	1 шт.
24	720091	Натяжна пружина для роликового ланцюга	1 шт.
	720115	Комплект для заміни натяжної пружини (до червня 2001 р.) на шарнірну пружину (з липня 2001 р.)	1 шт.
25	720157	Ручка, довга	1 шт.
26	720156	Ручка, коротка	1 шт.
27	720153	Захисна ручка	1 шт.
28	720150	Рукоятка	1 шт.
29	720202	Кейс для ручних інструментів TECEflex	1 шт.
30	720167	Штифт для стопора	1 шт.

TECEflex – Запчастини

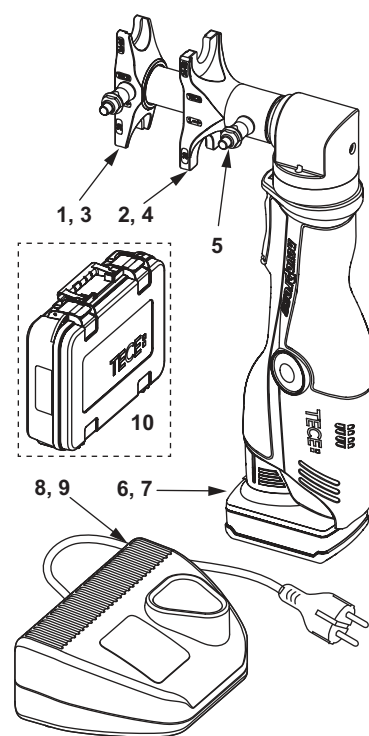
720172 – TECEflex акумуляторний інструмент для розширення RazFaz

№	Артикул	Назва	К 1
1	720041	Розширювальна головка 14 мм	1 шт.
	720042	Розширювальна головка 16 мм	1 шт.
	720043	Розширювальна головка 20 мм	1 шт.
	720045	Розширювальна головка 25 мм	1 шт.
	720046	Розширювальна головка 32 мм	1 шт.
2	720210	Літій-іонна акумуляторна батарея 3,0 Аг для інструментів RazFaz (з 2014 року, червоні інструменти)	1 шт.
3	720175	NiMh, запасний акумулятор 3,0 А-год для пристроїв RazFaz (до 2014 року, чорного кольору)	1 шт.
4	720211	Зарядний пристрій для пристроїв RazFaz (з 2014 року, червоні інструменти)	1 шт.
5	720179	Зарядний пристрій для інструменту RazFaz (до 2014 року, чорного кольору)	1 шт.
6	720212	Кейс для інструментів RazFaz	1 шт.



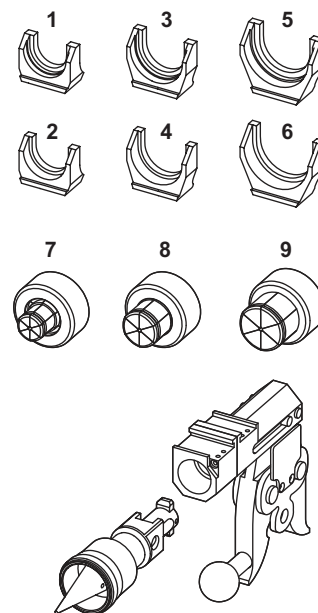
720173 – TECEflex акумуляторний інструмент для запресування RazFaz

№	Артикул	Назва	К 1
1	720205	Насадка для запресування RazFaz 14/16–20 мм, передня	1 шт.
2	720206	Насадка для запресування RazFaz 14/16–20 мм, задня	1 шт.
3	720207	Насадка для запресування RazFaz 25–32 мм, передня	1 шт.
4	720208	Насадка для запресування RazFaz 25–32 мм, задня	1 шт.
5	720209	Змінний болт для бездротового інструмента RazFaz для запресування	1 шт.
6	720210	Літій-іонна акумуляторна батарея 3,0 Аг для інструментів RazFaz (з 2014 року, червоні інструменти)	1 шт.
7	720175	NiMh, запасний акумулятор 3,0 А-год для пристроїв RazFaz (до 2014 року, чорного кольору)	1 шт.
8	720211	Зарядний пристрій для пристроїв RazFaz (з 2014 року, червоні інструменти)	1 шт.
9	720179	Зарядний пристрій для інструменту RazFaz (до 2014 року, чорного кольору)	1 шт.
10	720212	Кейс для інструментів RazFaz	1 шт.



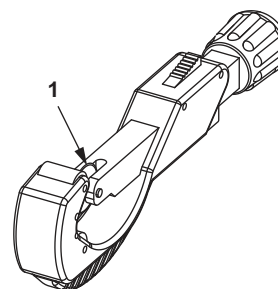
720170 – TECEflex інструмент для запресування труб PMA 40 63 та комплект для розширення труб TECEflex в кейсі для інструментів

№	Артикул	Назва	К 1
1	720213	Вилки для запресування PMA 40 63, фітинг 40 мм	1 шт.
2	720214	Вилки для запресування PMA 40 63, гільза 40 мм	1 шт.
3	720215	Вилки для запресування PMA 40 63, фітинг 50 мм	1 шт.
4	720216	Вилки для запресування PMA 40 63, гільза 50 мм	1 шт.
5	720217	Вилки для запресування PMA 40 63, фітинг 63 мм	1 шт.
6	720218	Вилки для запресування PMA 40 63, гільза 63 мм	1 шт.
7	720219	PMA 40 63, розширювальна головка 40 мм	1 шт.
8	720220	PMA 40 63, розширювальна головка 50 мм	1 шт.
9	720221	PMA 40 63, розширювальна головка 63 мм	1 шт.



8760008 – TECE дисковий труборіз

№	Артикул	Назва	К 1
1	8760009	Змінний ріжучий диск ножиць для різання труб	1 шт.



TECEflex – Технічна інформація по трубах

TECEflex інформація	Багатошарові труби						
Найменування	PE-Xc/Al/PE						
Діаметр	16	20	25	32	40	50	63
Поставка в бухтах, м	100	100	50	25	--	--	--
Поставка в штангах, м (5 м в штанзі)	100	70	45	30	15	15	5
Сфера застосування*	ХВП, ГВП, ПО, СП		ХВП, ГВП, СП				
Клас/Робочий тиск	2/10 бар 5/10 бар						
Колір	білий						
Зовнішній діаметр, мм	17	21	26	32	40	50	63
Товщина стінки, мм	2,75	3,45	4,00	4,00	4,00	4,50	6,00
Внутрішній діаметр, мм	11,5	14,1	18	24	32	41	51
Доступна у гофроізоляції	--			--			
Доступна з ізоляцією $\lambda = 0,040$ Вт/(мК)	-						
- 6 мм	-			--			
- 9 мм	--			--			
- 13 мм	--			--			
Вага труби, кг/м	0,14	0,21	0,30	0,40	0,53	0,80	1,29
Внутрішній об'єм, дм ³ /м	0,10	0,16	0,25	0,45	0,80	1,32	2,04
Шорсткість, мм	0,007						
Теплопровідність, Вт/(м ² К)	0,35						
Коефіцієнт видовження, мм/(мК)	0,026						
Мінімальний радіус згину, мм (5 x діаметр)	80	100 (80)**	125	160	200	250	315

* ХВП – холодне водопостачання; ГВП – гаряче водопостачання; ПО – поверхнєве опалення; СП – стиснене повітря.
Клас застосування відповідає інформації ISO 10508[4]

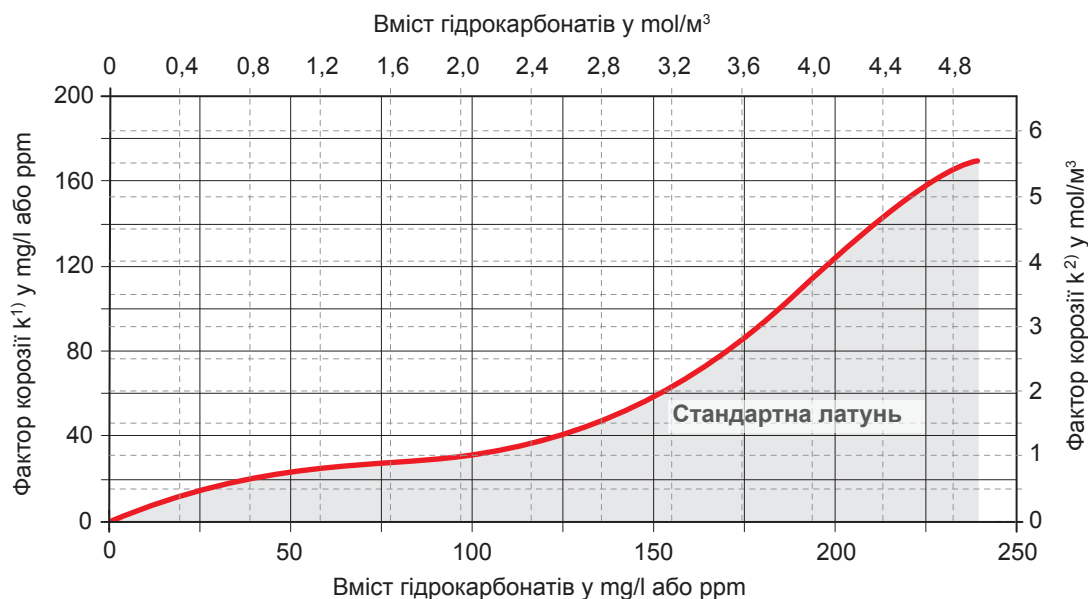
** мінімальний радіус згину дозволяється (4 x діаметр) мм.

TECEflex інформація	PE-Xc 5S універсальна труба відповідно до DIN EN ISO 15875		PE-Xc труба для водопостачання відповідно до DIN 16892			PE-Xc труба для опалення відповідно до DIN 4726			
Найменування	PE-Xc		PE-Xc			PE-Xc			
Діаметр	16	20	16	20	25	16	18	20	25
Поставка в бухтах, м	200	120	50	50	50	120/240	75	75	75
Поставка в штангах, м (5 м в штанзі)	--	--	--	--	--	--	--	--	--
Сфера застосування*	ХВП, ПО, ГВП, СП		ХВП			ПО, ГВП			
Клас/Робочий тиск	2/10 бар 5/6 бар		2/10 бар			5/6 бар			
Колір	сріблястий		перламутровий			сріблястий			
Зовнішній діаметр, мм	16	20	16	20	25	16	18	20	25
Товщина стінки, мм	2,2	2,8	2,2	2,8	3,5	2,0	2,0	2,8	3,5
Внутрішній діаметр, мм	11,6	14,4	11,6	14,3	18	12	14	14,4	18,0
Доступна у гофроізоляції	--		--			--			
Доступна з ізоляцією $\lambda = 0,040 \text{ Вт/(мК)}$									
- 6 мм	--		--			--			
- 9 мм	--		--			--			
- 13 мм	--		--			--			
Вага труби, кг/м	0,09	0,14	0,09	0,14	0,22	0,08	0,09	0,14	0,22
Внутрішній об'єм, дм ³ /м	0,11	0,16	0,11	0,16	0,25	0,11	0,15	0,16	0,25
Шорсткість, мм	0,007		0,007			0,007			
Теплопровідність, Вт/(м ² К)	0,35		0,35			0,35			
Коефіцієнт видовження, мм/(мК)	0,2		0,2			0,2			
Мінімальний радіус згину, мм (5 x діаметр)	80	100	80	100	125	80	90	100	125

* ХВП – холодне водопостачання; ГВП – гаряче водопостачання; ПО – поверхнєве опалення; СП – стиснене повітря.
Клас застосування відповідає інформації ISO 10508[4].

TECEflex – Технічна інформація по трубах

Межі застосування фітінгів зі стандартної латуні для систем питного водопостачання



¹⁾ $k = \text{вміст хлоридів Cl} + 1/3 \text{ вміст сульфатів SO}_4 \text{ (у mg/l)}$

²⁾ $k = \text{вміст хлоридів Cl} + \text{вміст сульфатів SO}_4 \text{ (у mol/m}^3\text{)}$

При якості води, яка знаходиться вище граничної кривої, слід очікувати корозію від децинкації для стандартної латуні. Їх не можна використовувати для такої якості води.

Сфера та клас умов експлуатації відповідно до ISO 10508

Клас умов	Розрахункова температура T_D °C	Термін служби ^b при T_D років ^a	T_{max} °C	Термін служби при T_{max} років	T_{mal} °C	Термін служби T_{mal} годин	Сфера застосування
1 ^a	60	49	80	1	95	100	Гаряче водопостачання (60 °C)
2 ^a	70	49	80	1	95	100	Гаряче водопостачання (70 °C)
3 ^c	20	0,5	50	4,5	65	100	Низькотемпературна тепла підлога
	30	20					
	40	25					
4 ^b	20	2,5	70	2,5	100	100	Низькотемпературні тепла підлога та радіаторне опалення
	40	20					
	60	25					
5 ^b	20	14	90	1	100	100	Високотемпературне опалення
	60	25					
	80	10					

T_D = Температура, на яку розраховані труби. T_{max} = Максимальна робоча температура.

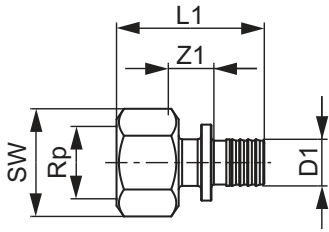
T_{mal} = Максимальна короткочасна температура, наприклад, при несправностях системи, (максимум 100 годин на 50 років).

^a Залежно від норм можна вибрати клас 1, або клас 2.

^b У випадку використання в системі різної температури в різні періоди протягом експлуатації необхідно використати таблицю для сумарної калькуляції. Наприклад, для труб класу 5 для експлуатації 50 років необхідно використовувати систему: 14 років при 20 °C, 25 00 років при 60 °C, 10 років при 80 °C, 1 рік при 90 °C, 100 годин при 100 °C.

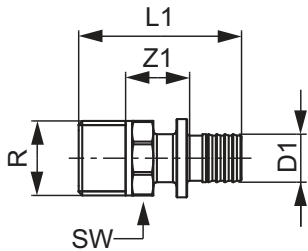
^c Експлуатація при температурах не вище ніж 65 °C.

TECEflex перехідник із внутрішньою різьбою



Розмір	Кремнієва бронза				Стандартна латунь			
	Артикул	Z1	L1	SW	Артикул	Z1	L1	SW
16 x Rp 1/2"	705102	13	43	25	765002	13	43	27
20 x Rp 1/2"	705103	12	45	25	765003	13	45	27
20 x Rp 3/4"	705104	13	46	31	765004	15	48	32
25 x Rp 1"	705106	15	58	38	765009	15	58	40
25 x Rp 3/4"	705105	15	54	31	765007	16	56	32
32 x Rp 1"	705107	16	67	38	765008	16	67	40
40 x Rp 1 1/2"	705108	20	75	53	765010	20	75	56
50 x Rp 2"	705109	24	88	67	-	-	-	-
63 x Rp 2"	705110	22	94	67	-	-	-	-

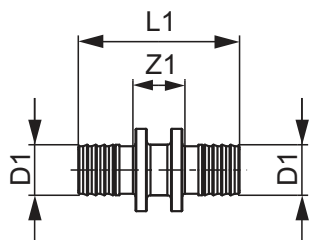
TECEflex перехідник із зовнішньою різьбою



Розмір	Кремнієва бронза				Стандартна латунь			
	Артикул	Z1	L1	SW	Артикул	Z1	L1	SW
16 x R 1/2"	705601	18	46	21	765502	18	46	21
16 x R 3/4"	705602	18	47	27	765506	18	47	27
16 x R 3/8"	-	-	-	-	765514	18	44	22
20 x R 1/2"	705603	18	48	21	765503	18	48	21
20 x R 3/4"	705604	18	49	27	765504	18	49	17
25 x R 1"	705606	22	62	34	765508	22	63	24
25 x R 3/4"	705605	21	59	27	765507	19	57	22
32 x R 1"	705607	23	71	34	765509	25	73	34
32 x R 1 1/4"	705608	25	75	42	765510	25	75	43
40 x R 1 1/4"	705609	28	81	42	765511	28	81	43
50 x R 1 1/2"	705610	29	89	48	765512	30	88	48
63 x R 2"	705611	28	100	60	765513	30	99	60

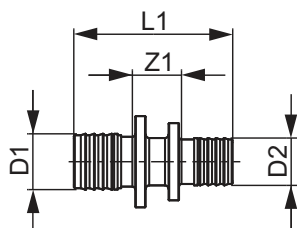
TECEflex – Креслення з розмірами

TECEflex муфта



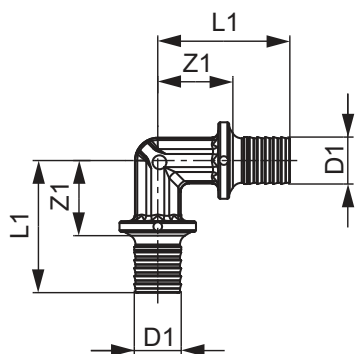
Розмір	Кремнієва бронза			PPSU			Стандартна латунь		
	Артикул	Z1	L1	Артикул	Z1	L1	Артикул	Z1	L1
16 x 16	706216	14	43	736016	15	48	766016	14	43
20 x 20	706220	14	48	736020	16	53	766020	14	48
25 x 25	706225	17	64	736025	16	64	766025	17	64
32 x 32	706232	19	81	736032	24	81	766032	19	81
40 x 40	706240	24	91	736040	28	91	766040	24	91
50 x 50	706250	26	103	-	-	-	766050	26	103
63 x 63	706263	28	118	-	-	-	766063	28	118

TECEflex муфта редукційна



Розмір	Кремнієва бронза			PPSU			Стандартна латунь		
	Артикул	Z1	L1	Артикул	Z1	L1	Артикул	Z1	L1
20 x 16	706603	14	45	736503	15	50	766503	14	45
25 x 16	706604	15	53	736504	15	56	766504	15	53
25 x 20	706605	15	56	736505	16	58	766505	15	56
32 x 20	706606	16	64	736506	23	70	766506	16	64
32 x 25	706607	18	72	736507	23	75	766507	18	72
40 x 32	706608	22	87	736508	27	87	766508	22	87
50 x 40	706609	25	97	-	-	-	766509	25	97
63 x 50	706610	26	110	-	-	-	-	-	-

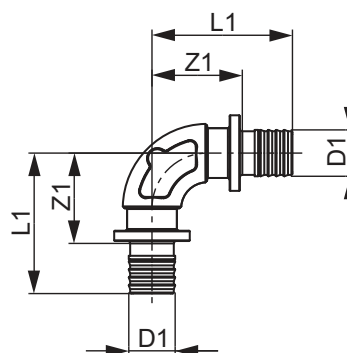
TECEflex кутник 90°



Розмір	PPSU		Стандартна латунь			
	Артикул	Z1	L1	Артикул	Z1	L1
16 x 16	737016	22	38	767016	23	38
20 x 20	737020	24	43	767020	25	42
25 x 25	737025	28	52	767025	30	54
32 x 32	737032	35	64	767032	35	66
40 x 40	737040	41	73	767040	38	73
50 x 50	-	-	-	767050	45	84
63 x 63	-	-	-	767063	53	99

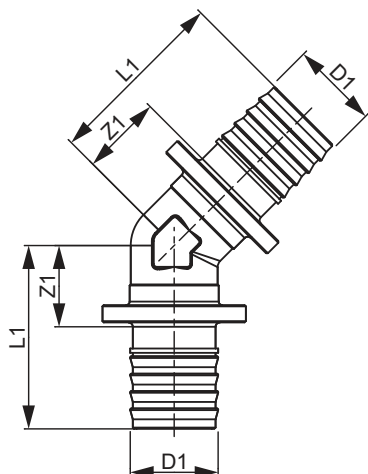
TECEflex кутник 90°, незначні втрати тиску, кремнієва бронза

Розмір	Артикул	Z1	L1
16 x 16	707316	26	41
20 x 20	707320	28	45
25 x 25	707325	33	57
32 x 32	707332	39	70
40 x 40	707340	49	82
50 x 50	707350	55	93
63 x 63	707363	61	107



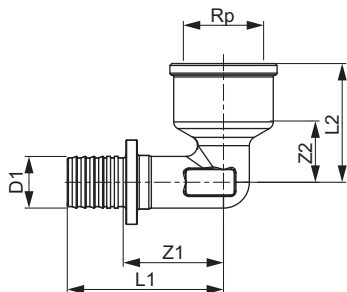
ТЕСЕflex – Креслення з розмірами

ТЕСЕflex кутник 45°



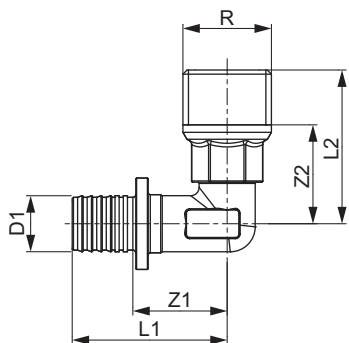
Розмір	Кремнієва бронза			Стандартна латунь		
	Артикул	Z1	L1	Артикул	Z1	L1
25 x 25	707167	19	42	767125	19	42
32 x 32	707168	22	53	767132	22	53
40 x 40	707169	22	56	767140	22	56
50 x 50	707165	25	64	-	-	-
63 x 63	707166	29	74	-	-	-

ТЕСЕflex кутник із внутрішньою різьбою



Розмір	Кремнієва бронза					Стандартна латунь				
	Артикул	Z1	Z2	L1	L2	Артикул	Z1	Z2	L1	L2
16 x Rp 1/2"	708101	26	16	41	31	768016	26	16	41	31
20 x Rp 1/2"	708102	26	18	43	33	768020	26	18	43	33
20 x Rp 3/4"	708103	29	23	46	40	768002	29	23	46	40
25 x Rp 3/4"	708104	31	24	54	40	768025	31	24	54	40
32 x Rp 1"	708105	36	25	67	45	768032	36	25	67	45
40 x Rp 1 1/2"	708106	45	29	78	50	-	-	-	-	-
50 x Rp 1 1/2"	708107	46	31	84	52	-	-	-	-	-

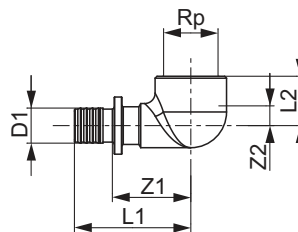
TECEflex кутник із зовнішньою різьбою



Розмір	Кремнієва бронза				Стандартна латунь					
	Артикул	Z1	Z2	L1	L2	Артикул	Z1	Z2	L1	L2
16 x R 1/2"	707801	23	24	37	37	767516	23	24	37	37
20 x R 1/2"	707802	23	26	40	39	767520	23	26	40	39
20 x R 3/4"	707803	25	26	42	40	767501	25	26	42	40
25 x R 1"	707805	31	43	55	60	767526	31	43	55	60
25 x R 3/4"	707804	27	30	51	45	767525	27	30	51	45
32 x R 1"	707806	32	39	63	56	767532	32	39	63	56

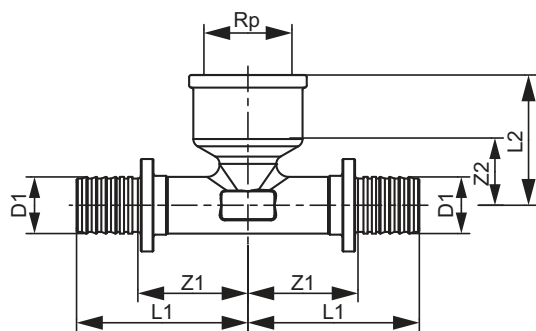
TECEflex компактний кутовий фітинг, кремнієва бронза

Розмір	Артикул	Z1	Z2	L1	L2
16 x Rp 1/2"	708100	30	8	45	19



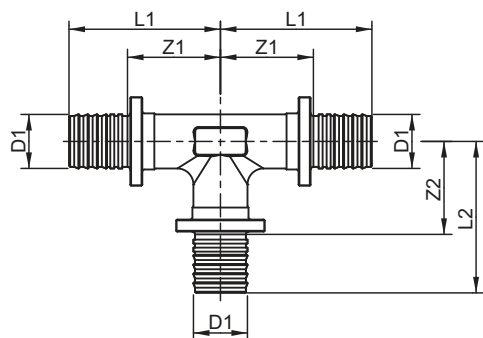
ТЕСЕflex – Креслення з розмірами

ТЕСЕflex трійник, внутрішня різьба



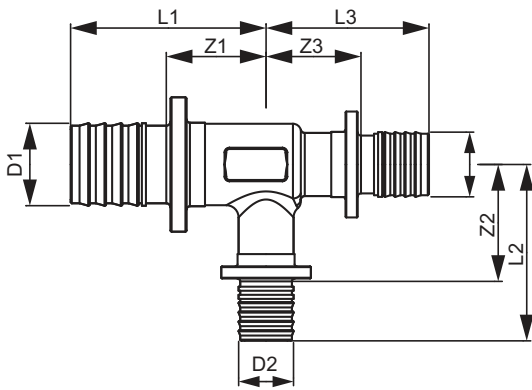
Розмір	Кремнієва бронза					Стандартна латунь				
	Артикул	Z1	Z2	L1	L2	Артикул	Z1	Z2	L1	L2
16 x Rp 1/2" x 16	709801	26	16	41	31	769516	26	16	41	31
20 x Rp 1/2" x 20	709802	26	18	43	33	769520	26	18	43	33
25 x Rp 1/2" x 25	709803	28	10	51	25	769522	28	10	51	25
25 x Rp 3/4" x 25	709804	31	23	54	40	769525	31	23	54	40
32 x Rp 1/2" x 32	-	-	-	-	-	769527	29	7	60	22
32 x Rp 1" x 32	709805	35	26	66	45	769532	35	26	66	45
40 x Rp 1/2" x 40	-	-	-	-	-	769534	30	10	64	26
40 x Rp 1" x 40	709806	37	28	70	48	769540	37	28	70	48
40 x Rp 3/4" x 40	709809	33	15	67	30	-	-	-	-	-
50 x Rp 1 1/4" x 50	709807	43	33	82	55	-	-	-	-	-
50 x Rp 3/4" x 50	709810	34	19	73	35	-	-	-	-	-
63 x Rp 1 1/2" x 63	709808	53	31	99	52	-	-	-	-	-
63 x Rp 3/4" x 63	709811	53	30	99	43	-	-	-	-	-

ТЕСЕflex трійник



Розмір	Кремнієва бронза					PPSU				Стандартна латунь					
	Артикул	Z1	Z2	L1	L2	Артикул	Z1	Z2	L1	L2	Артикул	Z1	Z2	L1	L2
16 x 16 x 16	710116	23	23	38	38	730916	17	22	34	38	760016	23	23	38	38
20 x 20 x 20	710120	25	25	42	42	730920	19	25	38	43	760020	25	25	42	42
25 x 25 x 25	710125	30	30	54	54	730925	24	28	48	52	760025	30	30	54	54
32 x 32 x 32	710132	35	35	66	66	730932	34	34	64	64	760032	35	35	66	66
40 x 40 x 40	710140	39	39	73	73	730940	41	41	73	73	760040	39	39	73	73
50 x 50 x 50	710150	45	45	84	84	-	-	-	-	-	-	-	-	-	-
63 x 63 x 63	710163	54	54	99	99	-	-	-	-	-	-	-	-	-	-

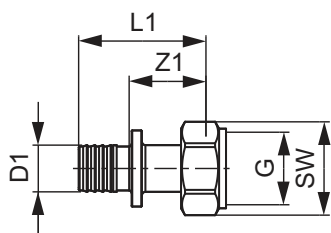
TECEflex трійник редукційний



Розмір	Кремнієва бронза							PPSU						Стандартна латунь							
	Артикул	Z1	Z2	Z3	L1	L2	L3	Артикул	Z1	Z2	Z3	L1	L2	L3	Артикул	Z1	Z2	Z3	L1	L2	L3
16 x 20 x 16	710601	25	23	25	40	40	40	730504	19	22	19	35	41	35	760504	25	23	25	40	40	40
20 x 16 x 16	710602	23	25	23	40	40	38	730508	22	24	22	41	40	38	760508	23	25	23	40	40	38
20 x 16 x 20	710603	23	25	23	40	40	40	730509	22	24	22	40	40	40	760509	23	25	23	40	40	40
20 x 20 x 16	710604	25	25	25	42	42	40	730511	19	24	19	38	43	35	760511	25	25	25	42	42	40
20 x 25 x 20	710609	29	27	29	46	50	46	730521	21	24	21	40	48	40	760521	29	27	29	46	50	46
25 x 16 x 16	-	-	-	-	-	-	-	730516	22	27	22	46	44	38	760516	25	29	23	48	43	38
25 x 16 x 20	710605	25	29	23	48	43	40	730544	22	27	22	46	44	41	760544	25	29	23	48	43	40
25 x 16 x 25	710606	25	29	29	48	43	48	730514	22	27	22	46	44	46	760514	25	29	29	48	43	48
25 x 20 x 20	710607	27	29	25	50	46	42	730522	19	28	19	43	46	38	760522	27	29	25	50	46	42
25 x 20 x 25	710608	27	29	27	50	46	50	730515	19	28	19	43	46	43	760515	27	29	27	50	46	50
25 x 25 x 16	-	-	-	-	-	-	-	-	-	-	-	-	-	-	760527	29	29	28	54	54	43
25 x 25 x 20	-	-	-	-	-	-	-	-	-	-	-	-	-	-	760528	29	29	28	54	54	46
25 x 32 x 25	-	-	-	-	-	-	-	-	-	-	-	-	-	-	760517	34	31	34	57	62	57
32 x 16 x 32	710610	26	32	26	57	47	57	730537	26	31	26	55	47	55	760537	26	32	26	57	47	57
32 x 20 x 25	-	-	-	-	-	-	-	-	-	-	-	-	-	-	760518	28	32	27	59	49	50
32 x 20 x 32	710611	28	32	28	59	49	59	730519	28	31	28	57	50	57	760519	28	32	28	59	49	59
32 x 25 x 25	710613	31	34	32	62	57	56	730520	32	32	28	60	55	52	760520	31	34	30	62	57	54
32 x 25 x 32	710612	31	34	31	62	57	62	730523	32	32	32	60	55	60	760523	31	34	31	62	57	62
32 x 32 x 20	-	-	-	-	-	-	-	-	-	-	-	-	-	-	760529	34	34	32	66	66	49
40 x 20 x 40	710614	29	35	29	63	52	63	730536	31	34	31	63	53	63	760536	29	35	29	63	52	63
40 x 25 x 32	-	-	-	-	-	-	-	-	-	-	-	-	-	-	760543	33	37	31	66	60	62
40 x 25 x 40	710615	33	37	33	66	60	66	730533	35	34	35	67	58	67	760533	33	37	33	66	60	66
40 x 32 x 32	710617	36	38	33	70	69	66	730525	38	38	36	70	67	64	760525	36	38	33	70	69	66
40 x 32 x 40	710616	36	38	36	70	69	70	730524	38	38	38	70	67	70	760524	36	38	36	70	69	70
50 x 20 x 50	710618	30	40	30	69	57	69	-	-	-	-	-	-	-	-	-	-	-	-	-	-
50 x 25 x 50	710619	34	42	34	72	65	72	-	-	-	-	-	-	-	760534	34	42	34	72	65	72
50 x 32 x 50	710620	37	43	37	76	74	76	-	-	-	-	-	-	-	760526	37	43	37	76	74	76
50 x 40 x 50	710621	40	44	40	79	78	79	-	-	-	-	-	-	-	-	-	-	-	-	-	-
63 x 32 x 63	710622	53	51	53	99	82	99	-	-	-	-	-	-	-	-	-	-	-	-	-	-
63 x 50 x 63	710623	53	53	53	99	92	99	-	-	-	-	-	-	-	-	-	-	-	-	-	-

TESEflex – Креслення з розмірами

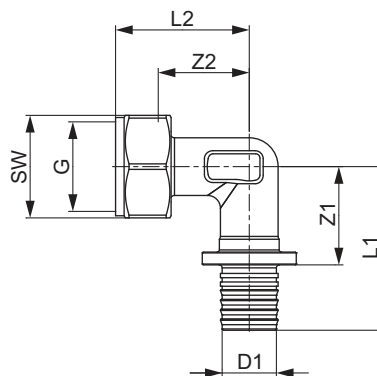
TESEflex гвинтове з'єднання, торцеве ущільнення



Розмір	Кремнієва бронза					Стандартна латунь				
	Артикул	Z1	L1	G	SW	Артикул	Z1	L1	G	SW
16 x 1/2"	717601	22	37	1/2"	24	767578	22	37	1/2"	24
16 x 3/4"	717602	19	34	3/4"	29	767570	19	34	3/4"	29
16 x 3/8"	-	-	-	-	-	767579	22	37	3/8"	19
20 x 1/2"	-	-	-	-	-	767575	22	39	1/2"	24
20 x 1"	717604	20	37	1"	37	767576	20	37	1"	37
20 x 3/4"	717603	23	40	3/4"	29	767572	23	40	3/4"	29
25 x 1"	717605	29	53	1"	37	767574	29	53	1"	37
25 x 1 1/4"	717606	20	44	1 1/4"	46	-	-	-	-	-
25 x 3/4"	-	-	-	-	-	767573	23	48	3/4"	29
32 x 1"	-	-	-	-	-	767581	29	61	1"	37
32 x 1 1/2"	717608	22	53	1 1/2"	52	-	-	-	-	-
32 x 1 1/4"	717607	31	62	1 1/4"	46	-	-	-	-	-

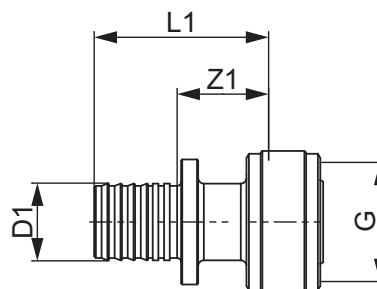
TESEflex з'єднувальний кутник, плоске ущільнення, стандартна латунь

Розмір	Артикул	Z1	Z2	L1	L2	G	SW
16 x 1/2"	767590	23	26	38	31	1/2"	24
20 x 1/2"	767591	23	28	41	33	1/2"	24
25 x 3/4"	767592	27	30	51	35	3/4"	29



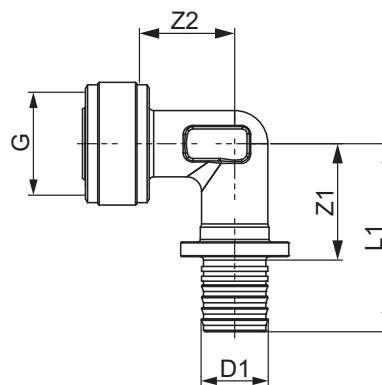
TESEflex перехідник, прямий, кремн. бронза

Розмір	Артикул	Z1	L1	G
16 x 1/2"	708630	22	36	1/2"



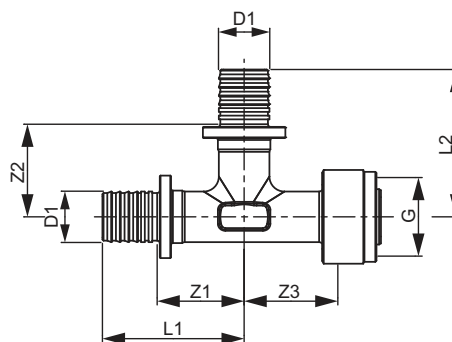
TECEflex перехідник, з кутом 90°, кремн. бронза

Розмір	Артикул	Z1	Z2	L1	G
16 x 1/2"	708631	24	25	40	1/2"



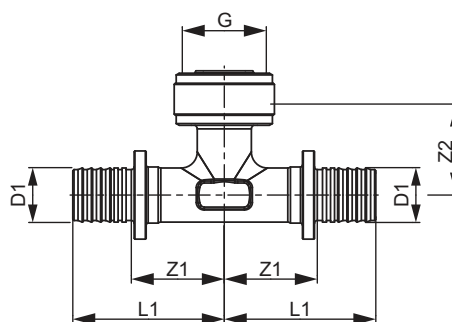
TECEflex перехідник, трійник, прямий, кремн. бронза

Розмір	Артикул	Z1	Z2	Z3	L1	L2	G
16 x 16 x 1/2"	708632	23	25	25	38	40	1/2"

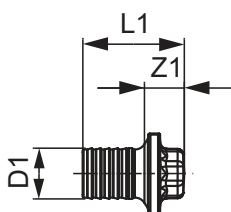


TECEflex перехідник, трійник, вивід, кремн. бронза

Розмір	Артикул	Z1	Z2	L1	G
16 x 1/2" x 16	708633	23	26	38	1/2"



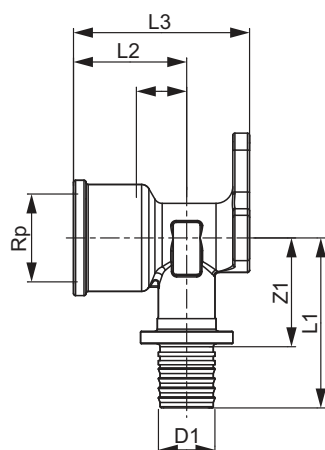
TECEflex торцева заглушка



Розмір	Артикул	PPSU		Стандартна латунь		
		Z1	L1	Артикул	Z1	L1
16	730616	11	27	765116	9	23
20	730620	11	30	765120	9	26

TECEflex – Креслення з розмірами

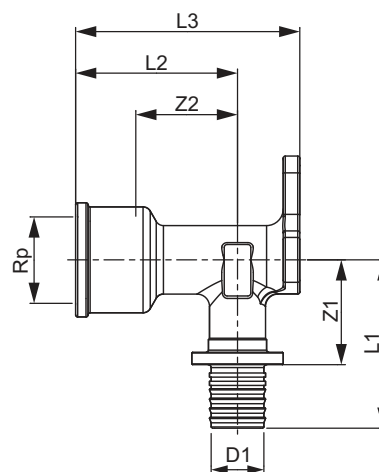
TECEflex настінний кутник



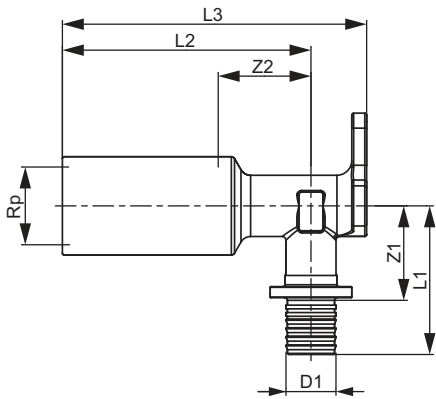
Розмір	Кремнієва бронза						Стандартна латунь					
	Артикул	Z1	Z2	L1	L2	L3	Артикул	Z1	Z2	L1	L2	L3
16 x Rp 1/2"	708610	26	12	41	27	42	768516	26	12	41	27	42
20 x Rp 1/2"	708611	26	12	43	27	42	768520	26	12	43	27	42
20 x Rp 3/4"	708612	29	15	46	31	46	768525	29	15	46	31	46
25 x Rp 3/4"	708613	31	11	54	28	46	768526	31	11	54	28	46

TECEflex кутник настінний, довжина випускних отворів 54 мм, стандартна латунь

Розмір	Артикул	Z1	Z2	L1	L2	L3
16 x Rp 1/2"	768503	25	25	41	39	54



TECEflex настінний кутник, довгий

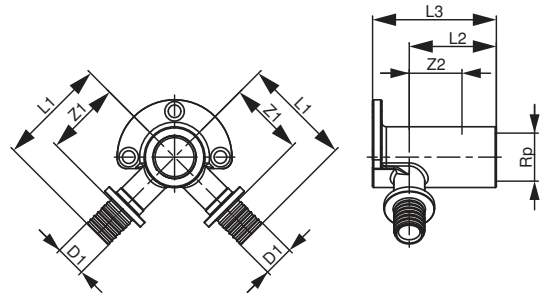


Кремнієва бронза

Розмір	Артикул	Z1	Z2	L1	L2	L3
16 x Rp 1/2"	708614	25	25	40	67	82

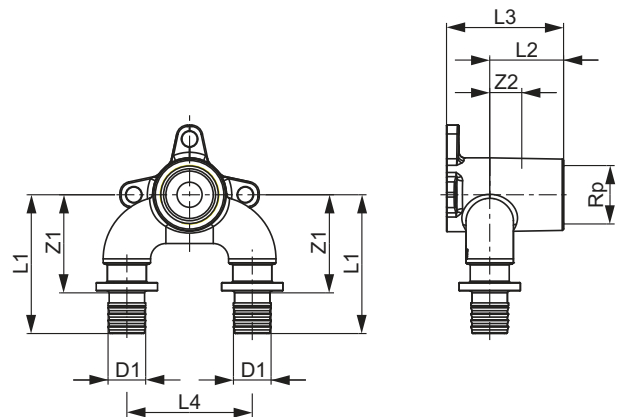
TECEflex двовивідний настінний кутник, кремнієва бронза

Розмір	Артикул	Z1	Z2	L1	L2	L3
16 x Rp 1/2" x 16	708628	32	23	48	38	54



TECEflex двовивідний настінний кутник, незначні втрати тиску, кремнієва бронза

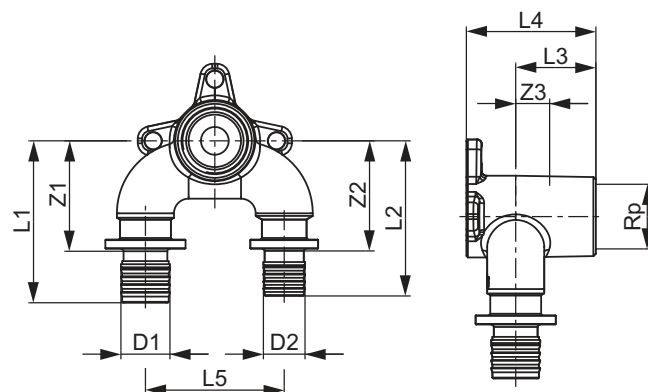
Розмір	Артикул	Z1	Z2	L1	L2	L3	L4
16 x Rp 1/2" x 16	708625	37	12	51	27	42	45
20 x Rp 1/2" x 20	708626	26	11	53	26	42	45



TECEflex – Креслення з розмірами

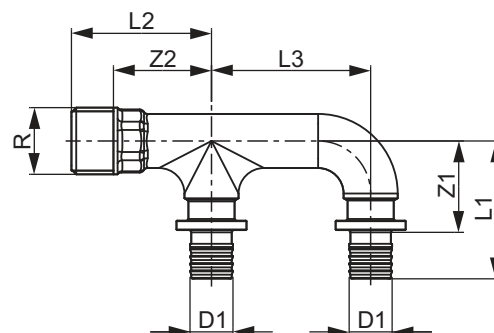
TECEflex двовивідний настінний кутник редуційний, незначні втрати тиску, кремнієва бронза

Розмір	Артикул	Z1	Z2	Z3	L1	L2	L3	L4	L5
16 x Rp 1/2" x 20	708606	36	36	11	50	53	26	42	45
20 x Rp 1/2" x 16	708607	36	36	11	53	50	26	42	45



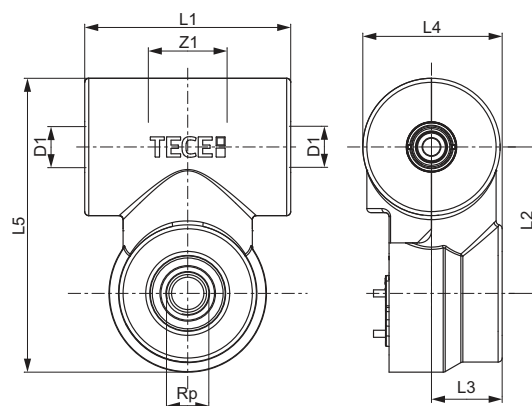
TECEflex подвійне з'єднання, незначні втрати тиску, кремнієва бронза

Розмір	Артикул	Z1	Z2	L1	L2	L3
16 x R 1/2"	708608	29	31	43	44	50



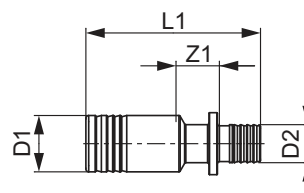
TECE гігієнічний блок зі звуко- і термоізоляцією

Розмір	Артикул	Z1	L1	L2	L3	L4	L5
Rp 1/2"	720575	39	102	73	35	69	146



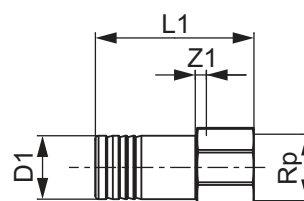
TECEflex перехідник з'єднувальний, з кремнієвої бронзи для гігієнічного блоку

Розмір	Артикул	Z1	L1
16	716340	15	62
20	716341	15	64



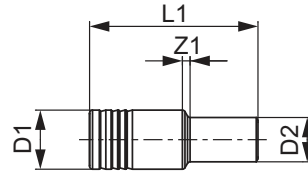
TECE перехідник з кремнієвої бронзи з внутрішньою різьбою для гігієнічного блоку

Розмір	Артикул	Z1	L1
Rp 1/2"	716344	4	50



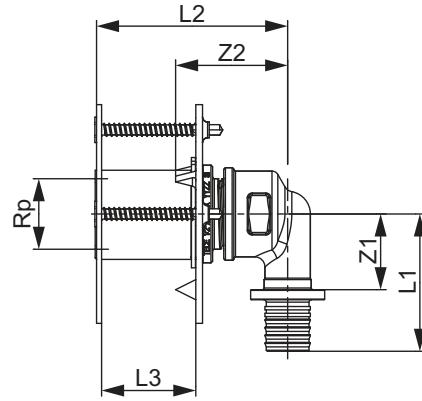
TECE перехідник для гігієнічного блоку, для паяння або пресування

Розмір	Артикул	Z1	L1
15 мм	716342	3	57
18 мм	716343	2	57



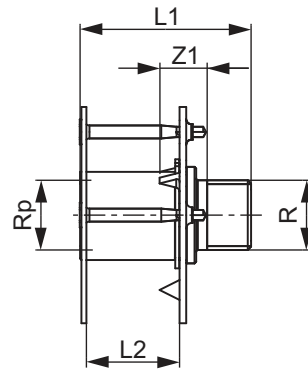
TECEflex універсальна настінна втулка з затискним кільцем, кремнієва бронза

Розмір	Артикул	Z1	Z2	L1	L3	L2
16 x Rp 1/2"	708705	23	33	41	18-25	57



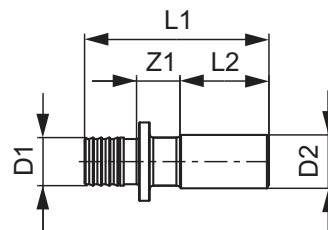
TECEflex універсальна настінна втулка, кремнієва бронза

Розмір	Артикул	Z1	L1	L2
R 1/2" x Rp 1/2"	708706	14	51	18-25



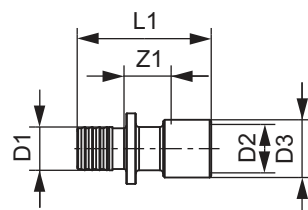
TECEflex з'єднання для пресування/пайки, виготовлено з кремнієвої бронзи

Розмір	Артикул	Z1	L1	L2
16 x 15 мм Cu	716316	10	50	25
20 x 18 мм Cu	716320	10	52	25
20 x 22 мм Cu	716321	10	52	25
25 x 22 мм Cu	716325	12	60	25
32 x 28 мм Cu	716332	13	69	25



TECEflex Cu паяне з'єднання, стандартна латунь

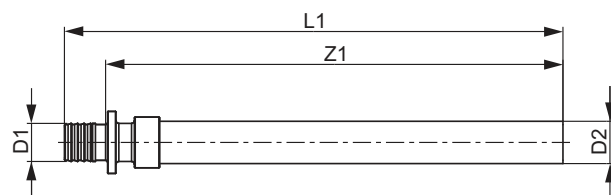
Розмір	Артикул	Z1	L1
16 x 15/18 мм Cu	713916	15	42
20 x 18/22 мм Cu	713920	13	45
25 x 22/28 мм Cu	713925	18	60



TESEflex – Креслення з розмірами

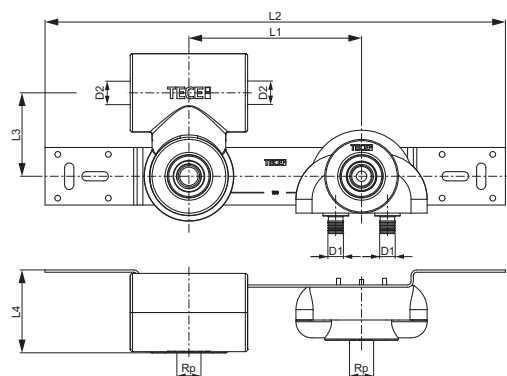
TESEflex перехідник з мідної трубки

Розмір	Артикул	Z1	L1
16 x 15 мм Cu	713816	162	177



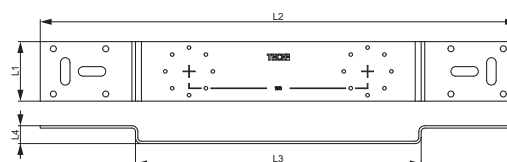
TESEflex монтажний комплект з гігієнічним блоком та двовивідним настінним кутником

Розмір	Артикул	L1	L2	L3	L4
16 x Rp 1/2" x 16	720572	150	400	73	72



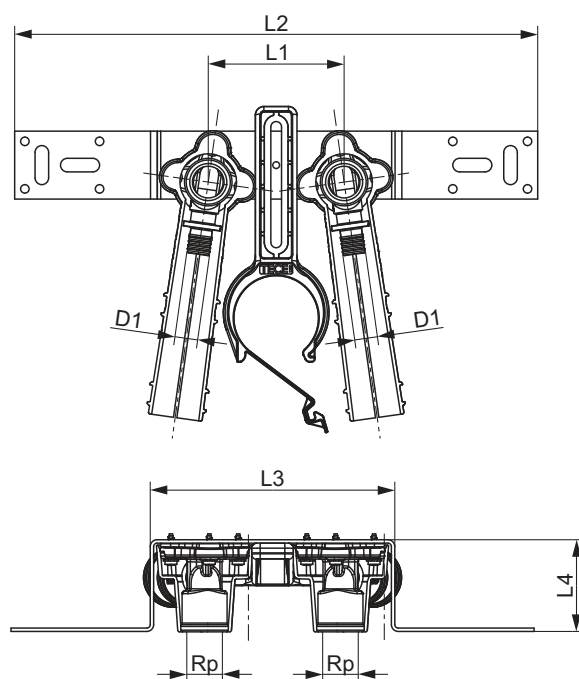
TESE кріплення для гігієнічного блоку

Артикул	L1	L2	L3	L4
720571	50	400	240	15



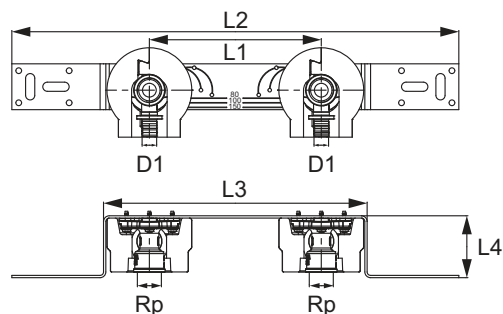
TESEflex монтажний блок з настінними кутниками, кремнієва бронза, звукоізоляційні елементи та тримач каналізаційного коліна

Розмір	Артикул	L1	L2	L3	L4
16 x Rp 1/2"	720565	80	308	144	54



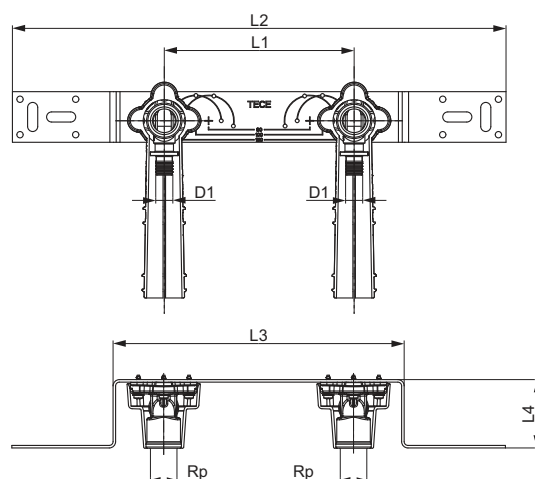
TECEflex монтажний комплект з настінними кутниками з крумніевої бронзи та звукоізоляційними коробками

Розмір	Артикул	L1	L2	L3	L4
16 x Rp 1/2"	720567	150	390	230	54
20 x Rp 1/2"	720568	150	390	230	54



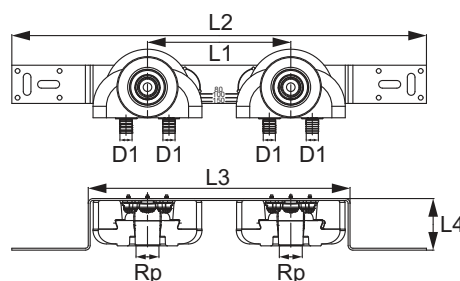
TECEflex монтажний комплект з настінними кутниками зі стандартної латуні

Розмір	Артикул	L1	L2	L3	L4
16 x Rp 1/2"	765130	150	390	230	54



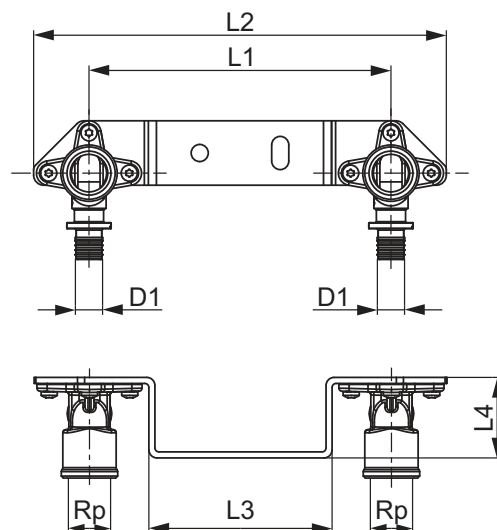
TECEflex монтажний комплект з настінними кутниками кремнієва бронза та звукоізоляційними коробками

Розмір	Артикул	L1	L2	L3	L4
16 x Rp 1/2" x 16	720569	150	434	274	54



TECEflex монтажний комплект з настінними кутниками, кремнієва бронза

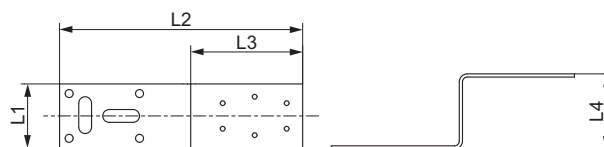
Розмір	Артикул	L1	L2	L3	L4
16 x Rp 1/2"	720550	150	205	91	40



TECEflex – Креслення з розмірами

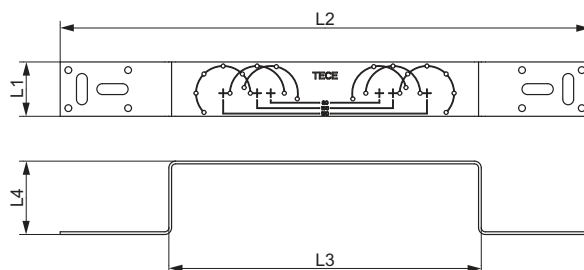
TECE монтажна пластина з оцинкованої сталі, одинарна

Артикул	L1	L2	L3	L4
720527	40	150	70	47



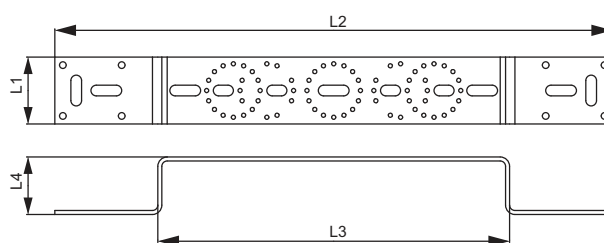
TECE монтажна пластина з оцинкованої сталі, подвійна

Артикул	L1	L2	L3	L4
720528	40	390	230	54



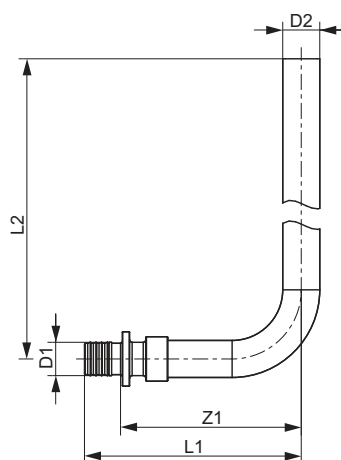
TECE монтажна пластина з оцинкованої сталі, подвійна

Артикул	L1	L2	L3	L4
721005	50	417	263	43



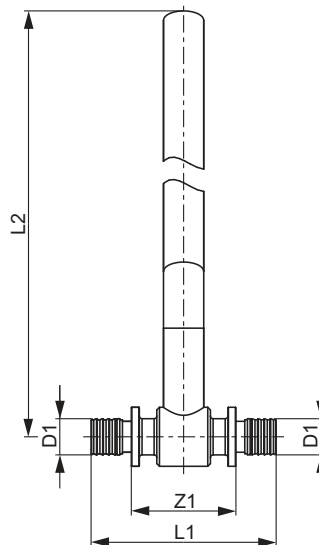
TECEflex трубка Г-подібна для підключення радіаторів 15 мм, нікельована мідь

Розмір	Артикул	Z1	L1	L2
16 x 15 мм Cu	714016	73	88	289
20 x 15 мм Cu	714020	73	90	289
16 x 15 мм Cu	714027	73	88	759
16 x 15 мм Cu	714516	73	88	1089
20 x 15 мм Cu	714520	-	-	-



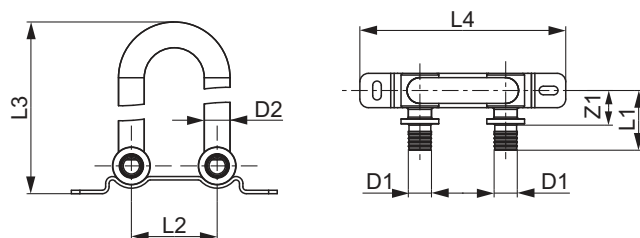
TECEflex трубка T-подібна для підключення радіаторів 15 мм, нікельована мідь

Розмір	Артикул	Z1	L1	L2
16 x 15 мм Cu	715016	40	69	289
20 x 15 мм Cu	715020	40	74	290
25 x 15 мм Cu	715222	41	90	292
16 x 15 мм Cu	715224	39	69	759
20 x 15 мм Cu	715225	39	74	760
25 x 15 мм Cu	715226	41	90	762



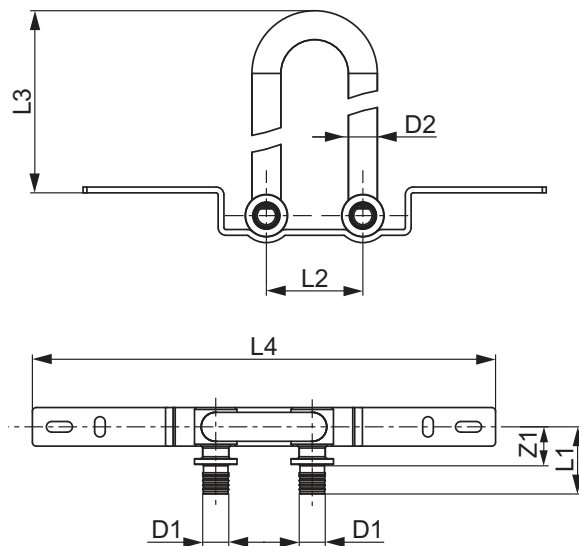
TECEflex комплект для підключення радіаторних блоків, з підлоги, нікельований

Розмір	Артикул	Z1	L1	L2	L3	L4
16 x 15 мм Cu	714901	20	35	50	333	120



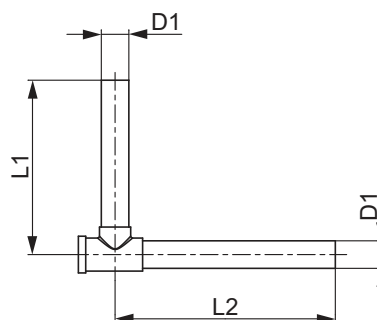
TECEflex монтажний комплект для підключення радіаторного блоку, зі стіни, нікельований

Розмір	Артикул	Z1	L1	L2	L3	L4
16 x 15 мм Cu	714905	20	35	50	225	240



TECE трубки підключення радіатора до блока плінтусної розводки, з кранами

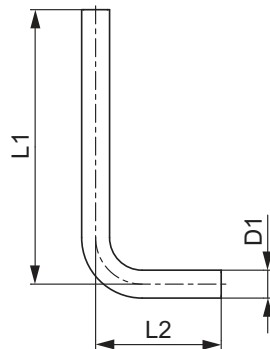
Розмір	Артикул	L1	L2
15 мм Cu	730010	95	120



ТЕСЕflex – Креслення з розмірами

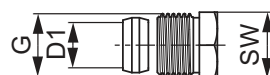
ТЕСЕ трубки підключення радіатора до блока плінтусної розводки

Розмір	Артикул	L1	L2
15 мм Cu	730025	155	75



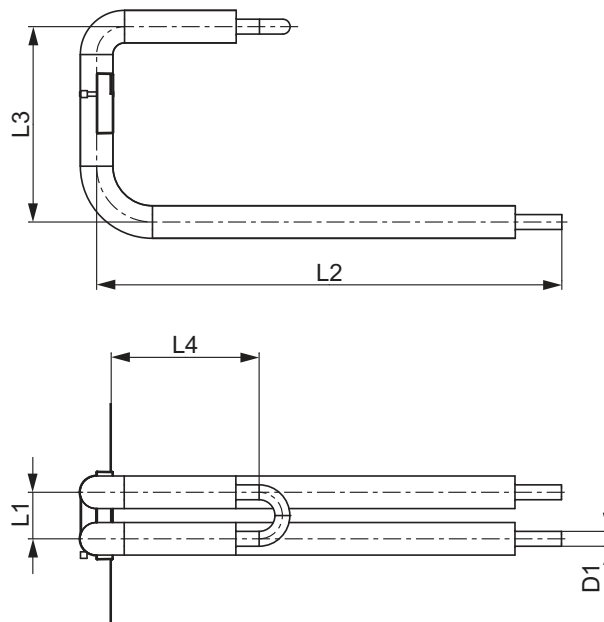
ТЕСЕ зовнішнє цангове затискне з'єднання 1/2"

Розмір	Артикул	G	SW
15 мм x R 1/2"	717501	1/2"	22



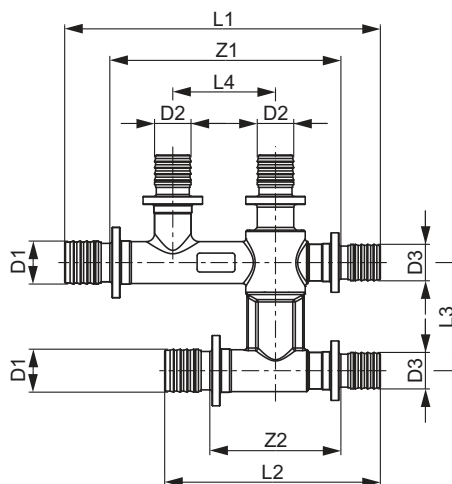
ТЕСЕflex монтажний комплект для підключення радіаторного блоку, зі стіни

Розмір	Артикул	L1	L2	L3	L4
16	714907	50	500	210	165



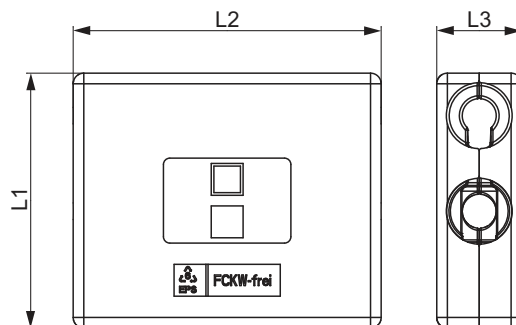
ТЕСЕflex подвійний трійник

Розмір	Артикул	Z1	Z2	L1	L2	L3	L4
16 x 16 x 16	718501	84	46	114	76	38	38
20 x 16 x 16	718502	86	49	116	80	40	38
20 x 16 x 20	718503	86	49	119	82	40	38



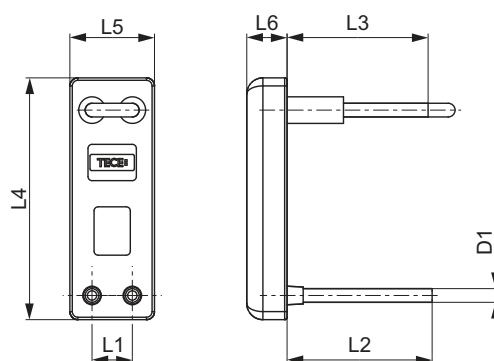
TECEflex захисний короб, виготовлений з PS для подвійного трійника

Розмір	Артикул	L1	L2	L3
16–20	718020	102	124	36



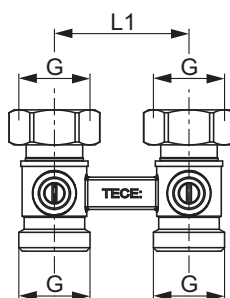
TECEflex комплект для підключення радіаторних блоків

Розмір	Артикул	L1	L2	L3	L4	L5	L6
16	716116	50	180	175	300	105	50



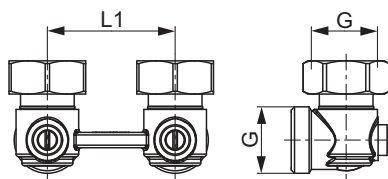
TECE двотрубний блок підключення радіатора, прямий

Розмір	Артикул	L1	G
3/4" EC x 3/4" EC	8740435	50	3/4"



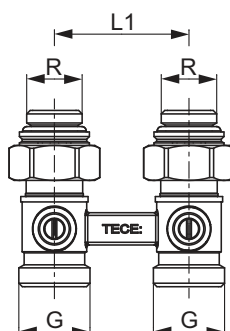
TECE двотрубний блок підключення радіатора, кутовий

Розмір	Артикул	L1	G
3/4" EC x 3/4" EC	8740436	50	3/4"



TECE двотрубний блок підключення радіатора 1/2" ЗР, прямий

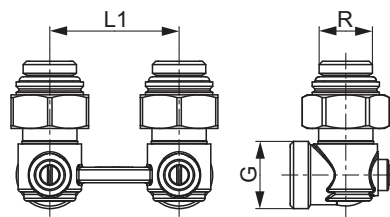
Розмір	Артикул	L1	G
3/4" EC x R 1/2"	8740437	50	3/4"



TECEflex – Креслення з розмірами

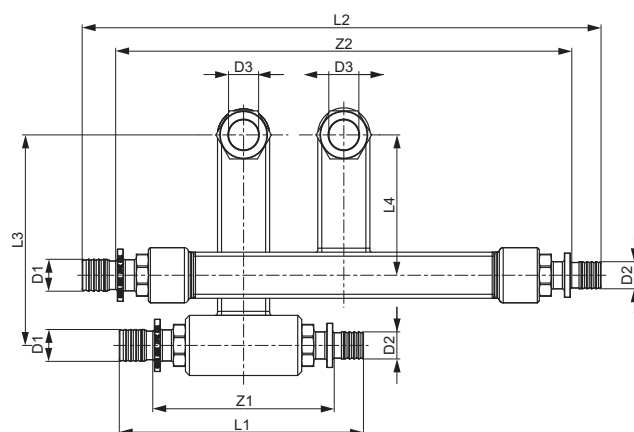
TECE двотрубний блок підключення радіатора 1/2" ЗР, кутовий

Розмір	Артикул	L1	G
3/4" EC x R 1/2"	8740438	50	3/4"



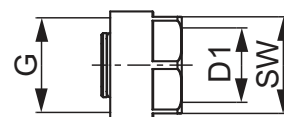
TECEflex комплект для плінтусного підключення радіатора

Розмір	Артикул	Z1	Z2	L1	L2	L3	L4
16 x 16 x 15 мм Cu	730110	90	227	120	257	105	70
20 x 20 x 15 мм Cu	730115	91	227	124	261	105	70
20 x 16 x 15 мм Cu	730120	91	228	122	259	105	70
16 x 20 x 15 мм Cu	730125	91	228	122	259	105	70
16 x заглушка x 15 мм Cu	730130	-	-	97	234	105	70
Закрутка x 16 x 15 мм Cu	730135	-	-	97	234	105	70



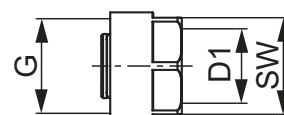
TECEflex затискне з'єднання для пластикових труб

Розмір	Артикул	G	SW
14	713014	3/4"	27
20	713020	3/4"	27
16	713516	3/4"	27



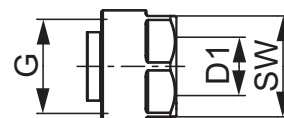
TECEflex затискне з'єднання для багатошарової композитної труби

Розмір	Артикул	G	SW
14	713314	3/4"	27
16	713316	3/4"	27
20	713320	3/4"	27



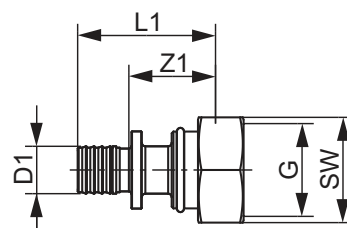
TECE затискне з'єднання ЄК євроконус для мідних труб

Розмір	Артикул	G	SW
3/4" для мідної труби 15 x 1	8740439	3/4"	27



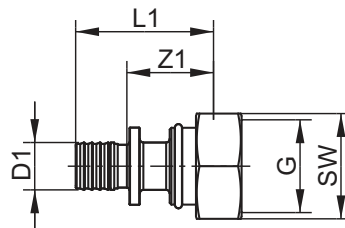
TECEflex 3/4" різьбове з'єднання євроконус з аксіальним з'єднанням TECEflex з латуні, нікельоване

Розмір	Артикул	Z1	L1	G	SW
16	7136161	25	39	3/4"	30
20	7136201	23	40	3/4"	30



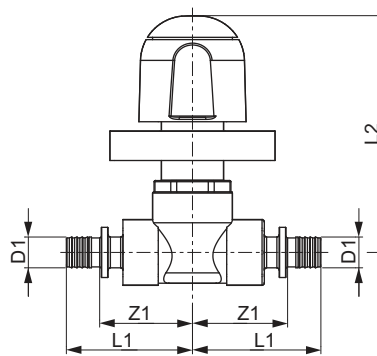
TECEflex гвинтове з'єднання 3/4" (євроконус) з прес з'єднанням TECEflex зі стандартної латуні

Розмір	Артикул	Z1	L1	G	SW
16	763616	25	39	3/4"	30
20	763620	26	43	3/4"	30



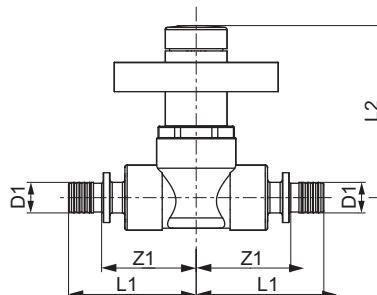
TECEflex UP кульвий кран з поворотною ручкою

Розмір	Артикул	Z1	L1	L2
16 x 16	751016	28	42	104
20 x 20	751020	28	46	104



TECEflex UP кульвий кран з декоративним ковпачком

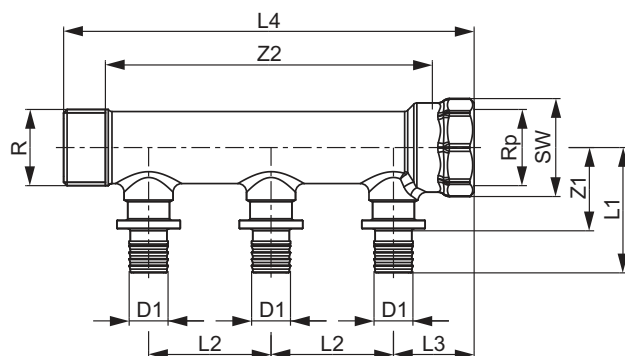
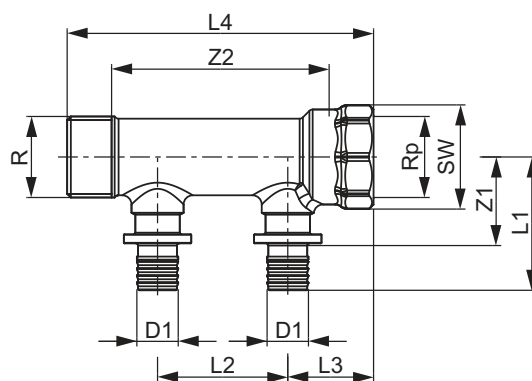
Розмір	Артикул	Z1	L1	L2
16 x 16	751116	28	42	76
20 x 20	751120	28	46	76



TESEflex – Креслення з розмірами

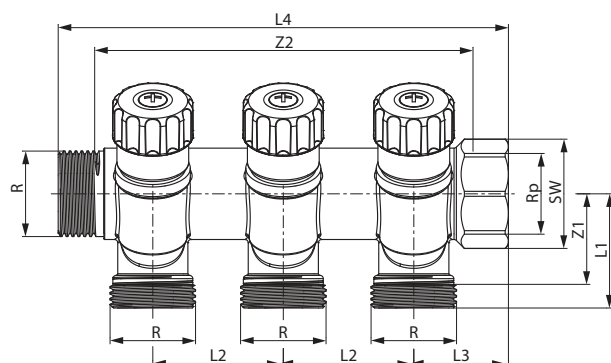
TESEflex колектор з кремнієвої бронзи

Розмір	Артикул	Z1	Z2	L1	L2	L3	L4	SW
R 3/4" x Rp 3/4" x 16 двовивідний	712201	29	71	44	43	28	100	32
R 3/4" x Rp 3/4" x 16 трививідний	712202	29	114	44	43	28	143	32



TESE універсальний колектор, із запірними кранами, стандартна латунь

Розмір	Артикул	Z1	Z2	L1	L2	L3	L4	SW
3/4" x 3/4" ЄК, двовивідний	8730006	28	73	35	40	29	98	32
3/4" x 3/4" ЄК, трививідний	8730007	28	113	35	40	29	138	32
1" x 3/4" ЄК, двовивідний	8730010	28	71	35	40	28	96	38
1" x 3/4" ЄК, трививідний	8730011	28	111	35	40	28	136	38
1" x 3/4" ЄК, чотирививідний	8730040	28	151	35	40	28	176	38



Системи трубопроводів

TECElogo
СИСТЕМА
ТРУБОПРОВОДІВ

КАТАЛОГ ПРОДУКЦІЇ 2024/2025

	Сторінка
Композитна труба	74
Фітинги Push	75
Монтажні елементи Push	83
Підключення радіатора з системою push	87
Колектор з системою push	92
Компоненти системи	95
Інструменти	97
Запчастини	100
Технічна інформація по трубам	102
Креслення з розмірами	104

Використовуйте фітинги TECElogo з оригінальними трубами TECElogo. Гарантія буде недійсною, якщо використовуються неоригінальні компоненти. TECElogo необхідно обробляти лише за допомогою ріжучого пристрою та інструментів для калібрування.

Одиницю доставки 1 (К 1) неможливо змінити з технічних причин.

Примітка:

Rp = внутрішня різьба, R = зовнішня різьба, EC = євроконус

TECElogo система трубопроводів

Система трубопроводів TECElogo - універсальна система з діаметрами труб 16-63 мм, сертифікована відповідно до DVGW (німецька науково-технічна асоціація газо- і водопостачання). Вона підходить для систем водопостачання та опалення. Залежно від типу труби система TECElogo відповідає вимогам DIN ISO 21003 для класу застосування 5/10 бар для систем опалення та для класу 2/10 бар для систем водопостачання. Монтаж повинен проводитися відповідно до DIN EN 806, DIN EN 1717 і додатковими національними стандартами DIN 1988, специфікаціям виробника і згідно з іншими відповідними стандартами. Тест на протікання повинен проводитися відповідно до інструкцій ZVSHK (німецька асоціація сантехніки, опалення та кондиціонування) від січня 2011 року. Промивання повинно проводитися відповідно до DIN EN 806-4 або інструкцій ZVSHK від жовтня 2004.

Компоненти системи

Багатшарова композитна труба TECElogo, відповідає DIN EN ISO 21003, складається з внутрішньої основної труби зі зшитого електронно променевим методом поліетилену (PE-Xc) або структурованого поліетилену з підвищеною стійкістю до температури (PE-RT тип 2), середнього шару алюмінію звареного встик і зовнішнього захисного шару з поліетилену (PE-RT).

TECElogo багатшарова композитна труба

Гнучка й безусадкова п'ятишарова алюмінієва труба; відповідає стандарту EN ISO 21003 для питної води й системи опалення. Абсолютна дифузійна герметичність.



Розмір	Артикул		К 1	К 2	К 3
16 - Бухта	8705016		100 м	1000 м	2000 м
20 - Бухта	8705020		100 м	700 м	1400 м
25 - Бухта	8705025		50 м	350 м	700 м
32 - Бухта	8705232	Новинка	25 м	125 м	250 м
16 - Штанга	8705116		100 м	-	-
20 - Штанга	8705120		70 м	-	-
25 - Штанга	8705125		45 м	-	-
32 - Штанга	8705132		30 м	-	-
40 - Штанга	8700140		15 м	-	-
50 - Штанга	8700150		15 м	-	-
63 - Штанга	8700163		5 м	-	-

(В штанзі 5 м)

TECElogo-Push

Пуш-фітинги з вбудованою внутрішньою системою фіксації для з'єднання без використання інструментів. Різьбові фітинги виготовлені зі стандартної латуні або червоної латуні / кремнієвої бронзи. Нерізьбові фітинги виготовлені з поліфенілсульфону (PPSU). Також, доступні фітинги із стандартної латуні.

TECElogo-Push перехідник з внутрішньою різьбою

Пуш-фітинг з інтегрованою функцією зчеплення. Для систем опалення та питної води.

Червона латунь/
кремнієва бронза

Стандартна латунь*



Розмір	К 1	К 2	Артикул	Артикул
16 x Rp 1/2"	10 шт.	100 шт.	8713002	8610002
20 x Rp 1/2"	10 шт.	100 шт.	8713003	8610003
20 x Rp 3/4"	10 шт.	80 шт.	8713004	8610004
25 x Rp 1"	5 шт.	50 шт.	8713006	8610006
25 x Rp 3/4"	10 шт.	50 шт.	8713005	8610005
32 x Rp 1"	1 шт.	20 шт.	8713007	8610007
40 x Rp 1 1/2"	1 шт.	20 шт.	8713008	8610008
50 x Rp 2"	1 шт.	8 шт.	8713009	8610009
63 x Rp 2"	1 шт.	4 шт.	8713010	-

TECElogo-Push перехідник із зовнішньою різьбою

Пуш-фітинг з інтегрованою функцією зчеплення. Для систем опалення та питної води.

Червона латунь/
кремнієва бронза

Стандартна латунь*



Розмір	К 1	К 2	Артикул	Артикул
16 x R 1/2"	10 шт.	100 шт.	8713102	8610102
16 x R 3/4"	10 шт.	100 шт.	8713103	8610103
16 x R 3/8"	10 шт.	100 шт.	-	8610100
20 x R 1/2"	10 шт.	80 шт.	8713104	8610104
20 x R 3/4"	10 шт.	50 шт.	8713105	8610105
25 x R 1"	10 шт.	50 шт.	8713107	8610107
25 x R 3/4"	10 шт.	50 шт.	8713106	8610106
32 x R 1"	1 шт.	20 шт.	8713108	8610116
40 x R 1 1/4"	1 шт.	20 шт.	8713109	8610117
50 x R 1 1/2"	1 шт.	8 шт.	8713110	8610118
63 x R 2"	1 шт.	4 шт.	8713111	-

TECElogo – Фітинги Push

TECElogo-Push муфта PPSU

Пуш-фітинг з інтегрованою функцією зчеплення. Для систем опалення та питної води.



Розмір	Артикул	К 1	К 2
16 x 16	8710516	10 шт.	80 шт.
20 x 20	8710520	10 шт.	80 шт.
25 x 25	8710525	10 шт.	80 шт.
32 x 32	8710532	1 шт.	20 шт.
40 x 40	8710540	1 шт.	20 шт.
50 x 50	8710550	1 шт.	8 шт.
63 x 63	8710563	1 шт.	4 шт.

TECElogo-Push муфта редукційна, PPSU

Пуш-фітинг з інтегрованою функцією зчеплення. Для систем опалення та питної води.



Розмір	Артикул	К 1	К 2
20 x 16	8710616	10 шт.	80 шт.
25 x 16	8710620	10 шт.	80 шт.
25 x 20	8710625	10 шт.	80 шт.
32 x 20	8710632	1 шт.	20 шт.
32 x 25	8710633	1 шт.	20 шт.
40 x 32	8710640	1 шт.	20 шт.
50 x 40	8710650	1 шт.	8 шт.
63 x 50	8710663	1 шт.	4 шт.

TECElogo-Push кутник 90°, PPSU

Пуш-фітинг з інтегрованою функцією зчеплення. Для систем опалення та питної води.



Розмір	Артикул	К 1	К 2
16 x 16	8710716	10 шт.	100 шт.
20 x 20	8710720	10 шт.	50 шт.
25 x 25	8710725	10 шт.	40 шт.
32 x 32	8710732	1 шт.	20 шт.
40 x 40	8710740	1 шт.	8 шт.
50 x 50	8710750	1 шт.	4 шт.
63 x 63	8710763	1 шт.	4 шт.

TECElogo-Push кутник 90° пуш-фітинга, PPSU

Пуш-фітинг з інтегрованою функцією зчеплення. Для систем опалення та питної води.



Розмір	Артикул	К 1	К 2
16 x 16	8711116	10 шт.	100 шт.
20 x 20	8711120	10 шт.	50 шт.
25 x 25	8711125	10 шт.	40 шт.

TECElogo-Push кутник 45°, червона латунь/кремнієва бронза

Пуш-фітинг з інтегрованою функцією зчеплення. Для систем опалення та питної води.



Розмір	Артикул	К 1	К 2
25 x 25	8711225	10 шт.	40 шт.
32 x 32	8711232	5 шт.	20 шт.
40 x 40	8711240	2 шт.	20 шт.
50 x 50	8711250	2 шт.	10 шт.
63 x 63	8711263	1 шт.	5 шт.

TECElogo-Push кутник з внутрішньою різьбою

Червона латунь/
кремнієва бронза

Стандартна латунь*



Розмір	К 1	К 2	Артикул	Артикул
16 x Rp 1/2"	10 шт.	100 шт.	8713202	8610202
20 x Rp 1/2"	10 шт.	100 шт.	8713203	8610203
20 x Rp 3/4"	10 шт.	80 шт.	8713204	8610204
25 x Rp 3/4"	10 шт.	50 шт.	8713205	8610205
32 x Rp 1"	1 шт.	20 шт.	8713206	8610206

TECElogo-Push кутник із зовнішньою різьбою

Червона латунь/
кремнієва бронза

Стандартна латунь*



Розмір	К 1	К 2	Артикул	Артикул
16 x R 1/2"	10 шт.	100 шт.	8713302	8610302
20 x R 1/2"	10 шт.	80 шт.	8713303	8610303
20 x R 3/4"	10 шт.	80 шт.	8713304	8610304
25 x R 1"	10 шт.	50 шт.	8713306	8610306
25 x R 3/4"	10 шт.	50 шт.	8713305	8610305
32 x R 1"	1 шт.	20 шт.	8713307	8610312

* Перелік матеріалів див. на стр. 103.

TECElogo – Фітинги Push

TECElogo

TECElogo-Push трійник, внутрішня різьба

Червона латунь/
кремнієва бронза

Стандартна латунь*



Розмір	К 1	К 2	Артикул	Артикул
16 x Rp 1/2" x 16	10 шт.	80 шт.	8713402	8610402
20 x Rp 1/2" x 20	10 шт.	50 шт.	8713403	8610403
25 x Rp 3/4" x 25	10 шт.	40 шт.	8713404	8610404
32 x Rp 1" x 32	1 шт.	8 шт.	8713405	8610406
40 x Rp 1" x 40	1 шт.	8 шт.	8713406	8610408
50 x Rp 1 1/4" x 50	1 шт.	4 шт.	8713407	8610410
63 x Rp 1 1/2" x 63	1 шт.	4 шт.	8713408	-

TECElogo-Push трійник, PPSU

Пуш-фітинг з інтегрованою функцією зчеплення. Для систем опалення та питної води.

Розмір	Артикул	К 1	К 2
16 x 16 x 16	8710916	10 шт.	40 шт.
20 x 20 x 20	8710920	10 шт.	40 шт.
25 x 25 x 25	8710925	10 шт.	40 шт.
32 x 32 x 32	8710932	1 шт.	8 шт.
40 x 40 x 40	8710940	1 шт.	8 шт.
50 x 50 x 50	8710950	1 шт.	4 шт.
63 x 63 x 63	8710963	1 шт.	4 шт.



TECElogo-Push трійник редукційний, PPSU

Пуш-фітинг з інтегрованою функцією зчеплення. Для систем опалення та питної води.

Розмір	Артикул	К 1	К 2
20 x 16 x 16	8711004	10 шт.	40 шт.
20 x 16 x 20	8711005	10 шт.	40 шт.
20 x 20 x 16	8711006	10 шт.	40 шт.
20 x 25 x 20	8711011	10 шт.	40 шт.
25 x 16 x 16	8711007	10 шт.	40 шт.
25 x 16 x 25	8711008	10 шт.	40 шт.
25 x 20 x 20	8711009	10 шт.	40 шт.
25 x 20 x 25	8711010	10 шт.	40 шт.
32 x 16 x 32	8711012	1 шт.	8 шт.
32 x 20 x 32	8711013	1 шт.	8 шт.
32 x 25 x 32	8711014	1 шт.	8 шт.
32 x 25 x 25	8711015	1 шт.	8 шт.
40 x 25 x 40	8711017	1 шт.	8 шт.
40 x 32 x 40	8711018	1 шт.	8 шт.
40 x 32 x 32	8711019	1 шт.	8 шт.
50 x 25 x 50	8711020	1 шт.	4 шт.
50 x 32 x 50	8711021	1 шт.	4 шт.
63 x 32 x 63	8711022	1 шт.	4 шт.
63 x 50 x 63	8711023	1 шт.	4 шт.

**TECElogo-Push торцева заглушка, PPSU**

Пуш-фітинг з інтегрованою функцією зчеплення. Для систем опалення та питної води.

Розмір	Артикул	К 1	К 2
16	8710817	10 шт.	50 шт.
20	8710821	10 шт.	50 шт.

**TECElogo-Push прес перехідник, червона латунь/кременієва бронза**

Прес перехідник на труби з нержавіючої сталі або мідні труби, з пуш-фітингом TECElogo-Push та інтегрованою функцією зчеплення.

Розмір	Артикул	К 1	К 2
16 x 15 мм	8730100	10 шт.	100 шт.
20 x 18 мм	8730101	10 шт.	100 шт.
25 x 22 мм	8730102	10 шт.	50 шт.



TECElogo – Фітинги Push

TECElogo-Push гвинтове з'єднання, торцеве ущільнення

Червона латунь/
кремнієва бронза

Стандартна латунь*



Розмір	К 1	К 2	Артикул	Артикул
16 x 1/2"	5 шт.	80 шт.	8733201	8630201
16 x 3/4"	5 шт.	80 шт.	8733202	8630202
16 x 3/8"	5 шт.	80 шт.	-	8630200
20 x 3/4"	5 шт.	50 шт.	8733203	8630203
25 x 1"	5 шт.	50 шт.	8733204	8630204
32 x 1 1/4"	1 шт.	20 шт.	8733205	8630205
40 x 1 1/2"	1 шт.	20 шт.	-	8630207

TECElogo-Push кутова муфта, торцеве ущільнення, стандартна латунь*

Розмір	Артикул	К 1	К 2
16 x 1/2"	8730216	5 шт.	80 шт.
16 x 3/8"	8730215	5 шт.	80 шт.



TECElogo-Push перехідник, кремн. бронза

Перехідник для підключення труб TECElogo до з'єднання TECE 1/2" без інструментів. Усі бачки TECE оснащені сумісними з'єднаннями; із зовнішньою різьбою та підключенням до пуш-фітингів TECElogo-Push з інтегрованою функцією зчеплення.



Розмір	Артикул	К 1	К 2
16 x 1/2"	8730310	10 шт.	50 шт.

TECElogo-Push настінний кутник

Червона латунь/
кремнієва бронза

Стандартна латунь*



Розмір	К 1	К 2	Артикул	Артикул
16 x Rp 1/2"	10 шт.	80 шт.	8723002	8620002
20 x Rp 1/2"	10 шт.	60 шт.	8723004	8620003

TECElogo-Push універсальний подвійний кутник настінний, червона латунь/кремнієва бронза

Універсальний подвійний настінний кутник із зовнішньою різьбою та підключенням до пуш-фітингів TECElogo-Push 20 мм. Для систем опалення та питної води.

Розмір	Артикул	К 1	К 2
20 x Rp 1/2" x 20	8723011	10 шт.	40 шт.

**TECElogo-Push подвійний кутник настінний, кремниста бронза**

Розмір	Артикул	К 1	К 2
16 x Rp 1/2" x 16	8723014	10 шт.	40 шт.

**TECElogo-Push універсальний настінний кутник, довгий, червона латунь/кремнієва бронза**

Універсальний настінний кутник, довгий, з внутрішньою різьбою та підключенням до фітингів TECElogo-Push 20 мм. Для систем опалення та питної води.

Розмір	Артикул	К 1	К 2
20 x Rp 1/2"	8723008	10 шт.	50 шт.

**Примітка:**

У поєднанні з трійником TECElogo-Push або редукційним трійником, ви самі створюєте подвійний настінний кутник.

TECElogo-Push універсальна настінна втулка, червона латунь/кремнієва бронза

Універсальна настінна втулка із зовнішньою різьбою 16 мм для пуш-фітингів з інтегрованою функцією зчеплення. Для систем опалення та питної води. З затискним кільцем, гвинтами та звукоізоляційними вставками, можна регулювати по товщині стін 18–25 мм.

Розмір	Артикул	К 1	К 2
16 x Rp 1/2"	8723009	10 шт.	40 шт.

**TECElogo-Push настінна втулка зі з'єднанням пуш-фіт та гайками 3/4"**

Універсальна настінна втулка виготовлена з кремнистої бронзи з довгою різьбою та металевими гайками для регулювання глибини. Максимальна товщина / глибина стіни – 35 мм. Із зовнішньою різьбою та підключенням до пуш-фітингів TECElogo-Push з інтегрованою функцією зчеплення. Для систем опалення та питної води.

Розмір	Артикул	К 1	К 2
16 x Rp 1/2"	8723012	10 шт.	40 шт.
20 x Rp 1/2"	8723013	10 шт.	40 шт.



TECElogo – Фітинги Push

TECElogo-Push швидкознімна заглушка

Розмір	Артикул	К 1	К 2
16	8730032	10 шт.	200 шт.



TECE звукоізоляційний елемент

Звукоізоляційний елемент для настінних кутників TECEflex та TECElogo. Мінімізує передачу шуму на конструкцію; складається зі звукоізоляційних вставок та звукоізоляційної кришки.



Розмір	Артикул	К 1	К 2
Для настінних кутників 1/2"	7 18017	10 шт.	40 шт.
Для настінних кутників 1/2", довгих	7 18022	10 шт.	40 шт.
Для двовивідних настінних кутників 1/2"	7 18024	10 шт.	40 шт.

Увага! Не підходить для використання у поєднанні з гідроізоляційною манжетою Seal System.

TECE звукоізоляційна коробка для двовивідних настінних кутників

Звукоізоляційна коробка для подвійних настінних U-подібних кутників TECEflex і TECElogo, виготовлена з високоякісного екструдованого пінополістиролу (EPP) з тепло- та звукоізоляційними характеристиками. Відповідає вимогам щодо термоізоляції згідно з GEG 2021 (Додаток 8, рядок ee), складається з передньої та задньої ізоляційних оболонок і звукоізоляційної вставки.



Розмір	Артикул	К 1	К 2
16-20 x Rp 1/2"	7 18030	10 шт.	40 шт.

TECE звукопоглинальний елемент для настінних кутників

Звукопоглинальний елемент для настінних кутників TECEflex та TECElogo. Для зменшення передачі шуму до конструкції.



Артикул	К 1	К 2
7 18026	10 шт.	100 шт.

TECE Seal System заглушка з ущільнюючою втулкою

Спеціальна багаторазова монтажна заглушка для кріплення звукоізоляційної прокладки на етапі будівництва. Підходить для гідравлічних та пневматичних випробувачів на герметичність. З металеву різьбою з матеріалу, придатного для питної води, в т.ч. ущільнююча втулка Seal System.



Розмір	Артикул	К 1	К 2
1/2"	704802	6 шт.	-
3/4"	704812	10 шт.	50 шт.

TECE ущільнююча втулка Seal System

Ущільнююча втулка для стандартного настінного кутника в стінах, на які потрапляє вода, відповідно до DIN 18534 (2017).

Вода, що протікає через негерметичне різьбове з'єднання між настінним кутником і подовжувачем для крану, направляється вперед від стіни. Крім настінних кутників TECE, також підходить для багатьох сторонніх продуктів.



Розмір	Артикул	К 1	К 2
1/2"	704801	10 шт.	-
3/4"	704811	10 шт.	50 шт.

У поєднанні з ізоляційною манжетою Seal System і відповідною ущільнювальною затиркою. Про сумісність з продуктами сторонніх виробників див. в технічній інформації про сумісність.

TECE гідроізоляційна манжета Seal System

Гідроізоляційна манжета Seal System для ізоляції від потрапляння вологи в стіну через фітинги.



Розмір	Версія	Артикул	К 1	К 2
140 x 140 мм	1/2"	704803	10 шт.	500 шт.
170 x 170 мм	3/4"	704813	10 шт.	500 шт.

TECE комплект гідроізоляції Seal System для настінних кутників 1/2"

Комплект гідроізоляції Seal System включає:

- 2 x монтажні заглушки
- 2 x ущільнюючі втулки
- 2 x гідроізоляційні манжети



Артикул	К 1
704805	1 шт.

TECE монтажна пластина з оцинкованої сталі, одинарна

Для кріплення настінних кутників TECEflex і TECElogo, кутова, з оцинкованої сталі.



Артикул	К 1	К 2
720527	10 шт.	80 шт.

TECE монтажна пластина з оцинкованої сталі, подвійна

Для кріплення настінних кутників TECEflex і TECElogo, кутових, з оцинкованої сталі. Підходить для розмірів 150 і 80 мм.

Артикул	К 1	К 2
720528	5 шт.	20 шт.



TECE монтажна пластина з оцинкованої сталі, подвійна

Артикул	К 1	К 2
721005	5 шт.	25 шт.



TECE фіксатор повороту

Фіксатори повороту труби виготовлені з пластику для виведення труб із стяжки.

Розмір	Артикул	К 1	К 2
14–17 мм	77910010	25 шт.	200 шт.
18–20 мм	77910011	25 шт.	100 шт.
25 мм	77910012	25 шт.	100 шт.



TECElogo-Push монтажний блок червона латунь/кремнієва бронза

Монтажний комплект, 80 мм, з універсальними настінними кутниками TECElogo-Push, встановленими в настінне кріплення TECE. В комплект входять звукоізоляційні елементи і кріплення для каналізаційної гофри. Для систем питного водопостачання.

Розмір	Центри	Артикул	К 1	К 2
16 x Rp 1/2"	80 mm	8723101	1 шт.	5 шт.



TECElogo-Push монтажний блок, червона латунь/кремнієва бронза

Зібраний монтажний блок, розмір 150 мм. Складається з двох настінних кутників TECElogo-Push, встановлених на монтажній пластині TECE, зі звукоізоляційними елементами. Для систем питного водопостачання.

Розмір	Центри	Артикул	К 1	К 2
16 x Rp 1/2"	150 mm	8723100	1 шт.	5 шт.



TECElogo-Push універсальне кріплення, червона латунь/кремнієва бронза

Монтажний комплект, 150 мм, з універсальними настінними кутниками TECElogo-Push, встановленими в настінне кріплення TECE, зі звукоізоляційними елементами. Для систем питного водопостачання.

Розмір	Центри	Артикул	К 1	К 2
20 x 1/2"	150 mm	8723102	1 шт.	5 шт.



TECElogo – Монтажні елементи Push

TECElogo-Push монтажний комплект, стандартна латунь

Розмір	Центри	Артикул	К 1	К 2
16 x Rp 1/2"	150 mm	8620100	1 шт.	5 шт.



TECE ізоляційна стрічка

Коекструдована тришарова плівка для захисту трубних з'єднань TECE від впливу корозійного середовища.

Довжина 12,5 м, ширина 30 мм, товщина 1 мм

Артикул	К 1	К 2
720579	12,5 м	225 м



TECElogo-Push кутник для підключення радіатора

Кутник для підключення радіатора з пуш-фітингом та інтегрованою функцією зчеплення. Для систем опалення. Мідна трубка 15 мм, нікельована.

Розмір	Артикул	К 1	К 2
16 x 15 мм Cu	8740401	10 шт.	50 шт.
20 x 15 мм Cu	8740402	10 шт.	50 шт.



TECElogo-Push трійник для підключення радіатора

Трійник для підключення радіатора з пуш-фітингом та інтегрованою функцією зчеплення. Для систем опалення. Мідна трубка 15 мм, нікельована.

Розмір	Артикул	К 1	К 2
16 x 15 мм Cu	8740403	10 шт.	40 шт.
20 x 15 мм Cu	8740404	10 шт.	40 шт.



TECElogo-Push комплект для підключення радіатора

Комплект для підключення радіатора з пуш-фітингом та інтегрованою функцією зчеплення. Для компактного радіатора із вбудованим клапаном, монтаж на підлозі. Для систем опалення. Мідна трубка 15 мм, нікельована.

Розмір	Артикул	К 1	К 2
16 x 15 мм Cu	8740405	1 шт.	5 шт.



TECElogo-Push комплект для підключення радіатора

Комплект для підключення радіатора з пуш-фітингом та інтегрованою функцією зчеплення. Для компактного радіатора із вбудованим клапаном, монтаж на підлозі. Для систем опалення. Мідна трубка 15 мм, нікельована.

Розмір	Артикул	К 1	К 2
16 x 15 мм Cu	8740406	1 шт.	5 шт.



TECE трубки підключення радіатора до блока плінтусної розводки, з кранами

Трубка мідна 15 мм, нікельована, підрізна, з запірним краном, для підключення радіатора до комплекту з'єднань плінтусного підключення TECEflex або TECElogo-Push.

Розмір	Артикул	К 1	К 2
15 мм Cu	730010	1 компл	25 компл



TECElogo – Підключення радіатора з системою push

TECE трубки підключення радіатора до блока плінтусної розводки

Трубка мідна 15 мм, нікельована, для підключення радіатора до комплекту з'єднань плінтусного підключення TECEflex або TECElogo-Push.



Розмір	Артикул	К 1	К 2
15 мм Cu	730025	1 компл	20 компл

TECE зовнішнє цангове затискне з'єднання 1/2"

Затискач цанговий 15 мм, нікельований для підключення радіаторних трубок TECEflex/TECElogo до термостатичних клапанів або до гвинтових радіаторних з'єднань.



Розмір	Артикул	К 1	К 2
15 мм x R 1/2"	717501	10 шт.	150 шт.

TECE головка термостатична

Головка термостатична M 30 x 1,5, діапазон налаштування 7–28 °C.



Колір	Артикул	К 1	К 2
Білий	8740461	1 шт.	75 шт.

TECE вентиль термостатичний, прямий

Вентиль термостатичний, прямий, попередньо налаштований.



Розмір	Артикул	К 1	К 2
R 1/2" x Rp 1/2"	8740431	1 шт.	20 шт.

TECE вентиль термостатичний, кутовий

Вентиль термостатичний, кутовий, попередньо налаштований.



Розмір	Артикул	К 1	К 2
R 1/2" x Rp 1/2"	8740432	1 шт.	20 шт.

TECE зворотний вентиль для радіатора, прямий

Зворотний вентиль підключення радіатора, прямий.



Розмір	Артикул	К 1	К 2
R 1/2" x Rp 1/2"	8740433	1 шт.	20 шт.

TECE зворотний вентиль для радіатора, кутовий

Зворотний вентиль підключення радіатора, кутовий.



Розмір	Артикул	К 1	К 2
R 1/2" x Rp 1/2"	8740434	1 шт.	20 шт.

TECE двотрубний блок підключення радіатора, прямий

Двотрубний блок підключення радіатора, прямий тип із 3/4" (євроконус).

Розмір	Артикул	К 1	К 2
3/4" EC x 3/4" EC	8740435	1 шт.	10 шт.



TECE двотрубний блок підключення радіатора, кутовий

Двотрубний блок підключення радіатора, кутовий тип із 3/4" (євроконус).

Розмір	Артикул	К 1	К 2
3/4" EC x 3/4" EC	8740436	1 шт.	10 шт.



TECE двотрубний блок підключення радіатора 1/2" ЗР, прямий

Двотрубний блок підключення радіатора, прямий тип із зовнішньою різьбою 1/2" та 3/4" (євроконус).

Розмір	Артикул	К 1	К 2
3/4" EC x R 1/2"	8740437	1 шт.	10 шт.



TECE двотрубний блок підключення радіатора 1/2" ЗР, кутовий

Двотрубний блок підключення радіатора, кутовий тип із зовнішньою різьбою 1/2" та 3/4" (євроконус).

Розмір	Артикул	К 1	К 2
3/4" EC x R 1/2"	8740438	1 шт.	10 шт.



TECElogo-Push комплект плінтусного підключення радіатора

Комплект для плінтусного підключення радіатора, нікельована латунь, для подаючих та зворотних труб, у комплекті з 2 затискними кільцями 1/2" x 15 Cu, з фітінгом TECElogo-Push із вбудованою функцією зчеплення.

Розмір	Артикул	К 1	К 2
16 x 16 x 15 мм Cu	8740421	1 компл	10 компл
20 x 20 x 15 мм Cu	8740422	1 компл	10 компл
16 x заглушка x 15 мм Cu	8740423	1 компл	10 компл
Заглушка x 16 x 15 мм Cu	8740424	1 компл	10 компл



TECElogo монтажний комплект для підключення радіатора

Блок підключення радіатора для компактного радіатора із вбудованим клапаном, з попередньо ізольованою багатощаровою композитною трубою, ізоляція 9 мм, λ_R 0,040 Вт/(мК).

Розмір	Артикул	К 1	К 2
16	8740550	1 шт.	5 шт.



TECElogo – Підключення радіатора з системою push

TECElogo-Push перехідник із різьбозатискним з'єднанням з латуні DR

Перехідник із різьбозатискним з'єднанням для мідних труб, труб з м'якої сталі та нержавіючої сталі. З пуш-фітінгом TECElogo-Push та інтегрованою функцією зчеплення. Для систем опалення.



Розмір	Артикул	К 1	К 2
16 x 15 мм	8711202	10 шт.	80 шт.
16 x 18 мм	8711203	10 шт.	80 шт.
20 x 15 мм	8711204	10 шт.	80 шт.

TECElogo-Push перехідник із різьбозатискним з'єднанням зі стандартної латуні



Розмір	Артикул	К 1	К 2
16 x 12 мм	8611212	10 шт.	80 шт.
16 x 14 мм	8611210	10 шт.	80 шт.
20 x 16 мм	8611211	10 шт.	80 шт.
20 x 18 мм	8611205	10 шт.	80 шт.

TECElogo затискне з'єднання (євроконус)*

Затискне з'єднання для багат шарової композитної труби TECElogo. Для систем опалення.



Розмір	Артикул	К 1	К 2
16 x 3/4" ЕС	8740216	10 шт.	200 шт.
20 x 3/4" ЕС	8740220	10 шт.	200 шт.

TECE затискне з'єднання ЄК євроконус для мідних трубок*

Затискне з'єднання ЄК для мідних трубок 15 x 1 мм, з нікельованою накидною гайкою 3/4" та євроконусом.



Розмір	Артикул	К 1	К 2
3/4" для мідної труби 15 x 1	8740439	2 шт.	100 шт.

TECElogo-Push заглушка для гідравлічних випробувань з вентилем, стандартна латунь



Розмір	Артикул	К 1	К 2
16	8640001	10 шт.	50 шт.

TECElogo-Push перехідник із зовнішньою різьбою (євроконус), стандартна латунь

Перехідник із зовнішньою різьбою для затискного з'єднання 3/4" (євроконус).



Розмір	Артикул	К 1	К 2
16 x 3/4"	8610108	10 шт.	100 шт.
20 x 3/4"	8610109	10 шт.	50 шт.

TECE конектор труби 1/2" x 3/4" ЗР

Нікельований перехідник 1/2" x 3/4" (євроконус) для підключення радіаторів.



Розмір	Артикул	К 1	К 2
1/2" x 3/4" ЕС	8740440	10 шт.	100 шт.

TECElogo – Колектор з системою push

TECE колектор системи опалення з нержавіючої сталі без витратоміра

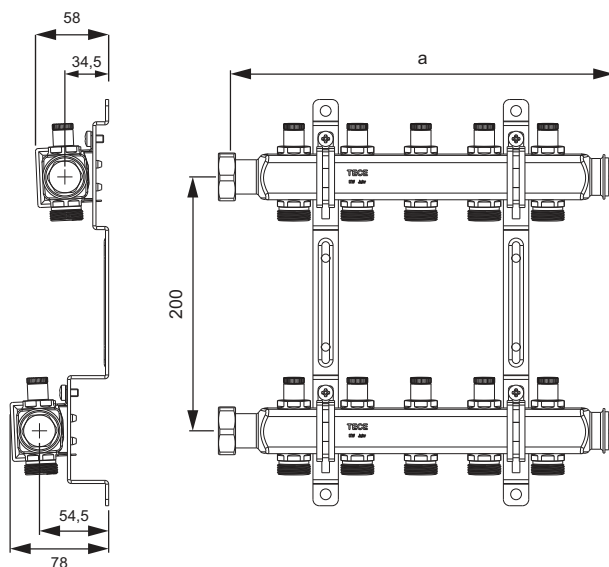
Колектор виготовлений з нержавіючої сталі прямокутного перерізу 40 x 1,5 мм (клас 1.4301), відповідно до EN 10088, із накладною гайкою G 1" з торцевим ущільненням, нікельована латунь. Відстань між опалювальними контурами 50 мм.

Впускний та випускний контури повністю зібрані та складаються з:

- Планка колектора з вбудованими клапанами контролю із чорними ковпачками відповідно до EN 1264-4, з однієї сторони та виходами G 3/4" (євроконус), відповідно до EN 16313 (нікельована латунь), з іншої
- 2 заглушки G 3/4" з нікельованої латуні

Міцна картонна упаковка, комплект поставки:

- Два подвійних кріплення до стіни 200 x 54,4 x 34,5 зі звукоізоляційними прокладками (DIN 4109), включаючи елементи кріплення (1 кріплення до стіни для розподільвача на 2 опалювальні контури)
- Два торцеві ущільнення 1"



Версія	а	Артикул	К 1
2 опалювальні контури	152 mm	7 12540	1 шт.
3 опалювальні контури	202 mm	7 12541	1 шт.
4 опалювальні контури	252 mm	7 12542	1 шт.
5 опалювальних контурів	302 mm	7 12543	1 шт.
6 опалювальних контурів	352 mm	7 12544	1 шт.
7 опалювальних контурів	402 mm	7 12545	1 шт.
8 опалювальних контурів	452 mm	7 12546	1 шт.
9 опалювальних контурів	502 mm	7 12547	1 шт.
10 опалювальних контурів	552 mm	7 12548	1 шт.
11 опалювальних контурів	602 mm	7 12549	1 шт.
12 опалювальних контурів	652 mm	7 12550	1 шт.

TECE колектор системи опалення з нержавіючої сталі без витратоміра та регулювальних клапанів

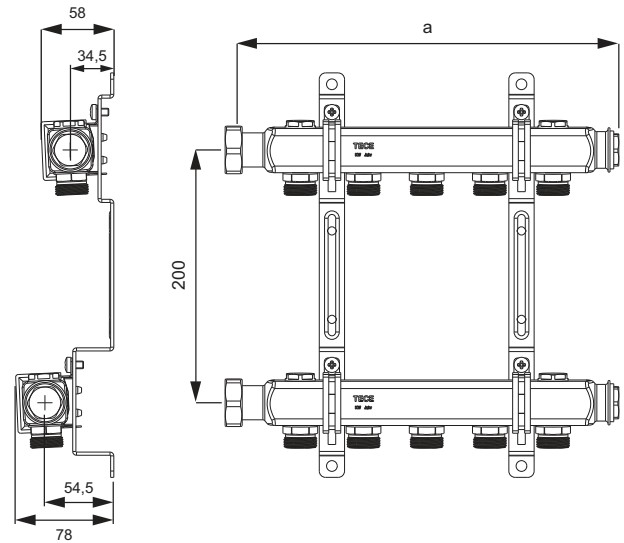
Колектор виготовлений з нержавіючої сталі прямокутного перерізу 40 x 1,5 мм (клас 1.4301), відповідно до EN 10088, із накладною гайкою G 1" з торцевим ущільненням, нікельована латунь. Відстань між опалювальними контурами 50 мм.

Впускний та випускний контури повністю зібрані та складаються з:

- Планка колектора з внутрішніми різьбовими з'єднаннями G 3/4", внутрішній конус відповідно до EN 16313 з нікельованої латуні
- 2 заглушки G 3/4" з нікельованої латуні
- Чотири заглушки G 1/2" з нікельованої латуні

Міцна картонна упаковка, комплект поставки:

- Два подвійних кріплення до стіни 200 x 54,4 x 34,5 зі звукоізоляційними прокладками (DIN 4109), включаючи елементи кріплення (1 кріплення до стіни для розподільвача на 2 опалювальні контури)
- Два торцевих ущільнення 1"



Версія	а	Артикул	К 1
2 опалювальні контури	152 mm	7 12551	1 шт.
3 опалювальні контури	202 mm	7 12552	1 шт.
4 опалювальні контури	252 mm	7 12553	1 шт.
5 опалювальних контурів	302 mm	7 12554	1 шт.
6 опалювальних контурів	352 mm	7 12555	1 шт.
7 опалювальних контурів	402 mm	7 12556	1 шт.
8 опалювальних контурів	452 mm	7 12557	1 шт.
9 опалювальних контурів	502 mm	7 12558	1 шт.
10 опалювальних контурів	552 mm	7 12559	1 шт.
11 опалювальних контурів	602 mm	7 12560	1 шт.
12 опалювальних контурів	652 mm	7 12561	1 шт.

TECE комплект для набору та спуску теплоносія з функцією вентиляції 3/4" для колектора поверхневого опалення TECE

Артикул	К 1
7 12562	1 компл



TECElogo-Push колектор, з перекриттям, стандартна латунь*

TECElogo-Push, колектор, розмір 16, з перекриттям.

Розмір	Артикул	К 1	К 2
3/4" x 16 довговідний	8730008	1 шт.	24 шт.
3/4" x 16 трививідний	8730009	1 шт.	24 шт.



TECElogo – Колектор з системою push

TECE універсальний колектор, із запірними кранами, стандартна латунь

TECE, колектор, клапан із запірним краном ВР/ЗР, вивід 3/4" (євроконус).



Розмір	Артикул	К 1	К 2
3/4" x 3/4" ЄК, двовивідний	8730006	1 шт.	24 шт.
3/4" x 3/4" ЄК, трививідний	8730007	1 шт.	24 шт.
1" x 3/4" ЄК, двовивідний	8730010	1 шт.	24 шт.
1" x 3/4" ЄК, трививідний	8730011	1 шт.	24 шт.
1" x 3/4" ЄК, чотирививідний	8730040	1 шт.	12 шт.

TECE подвійне кріплення для колектора 3/4" і 1"

Міцне кріплення для монтажу колектора 3/4" і 1" TECE зі звукоізоляційними прокладками.



Артикул	К 1	К 2
8730014	1 компл	25 компл

TECElogo-Push колектор, стандартна латунь*

Розмір	Артикул	К 1	К 2
R 3/4" x Rp 3/4" x 16 двовивідний	8630002	1 шт.	20 шт.
R 3/4" x R 3/4" x 16 трививідний	8630003	1 шт.	20 шт.



TECElogo-Push універсальний колектор, червона латунь/кременіва бронза

Універсальний колектор, 3/4" без ковпачка та заглушки, з внутрішньою різьбою та підключенням до фітингів TECElogo-Push 20 мм. Для систем опалення та питної води.



Розмір	Артикул	К 1	К 2
R 3/4" x Rp 3/4" x 20 двовивідний	8733002	1 шт.	20 шт.
R 3/4" x Rp 3/4" x 20 трививідний	8733003	1 шт.	20 шт.

TECElogo UP кульовий кран з поворотною ручкою*

Настінний кульовий кран для перекриття труб TECElogo. Корпус і частина, що вкручується, виготовлені зі стандартної латуні відповідно до EN 12164. Шпindel з 2 ущільнювальними кільцями, забезпечує кращу направляючу шпindelю та подвійну безпеку. Кульовий кран з хромованої латуні. Кульова втулка з ПТФЕ. Повнопрохідний тому мінімальна втрата тиску.

Макс. температура тривалої експлуатації: 90 °C

Номинальний робочий тиск: 10 бар

Конструкція:

- З'єднання TECElogo з обох сторін
- З покривною анкерною плитою та ручкою (хромована)
- Кольорове маркування (червона/синя вставки)



Розмір	Артикул	К 1	К 2
16	8780016	1 шт.	10 шт.
20	8780020	1 шт.	10 шт.

TECElogo UP кульовий кран з декоративним ковпачком*

Настінний кульовий кран для перекриття труб TECElogo. Корпус і частина, що вкручується, виготовлені зі стандартної латуні відповідно до EN 12164. Шпindel з 2 ущільнювальними кільцями, забезпечує кращу направляючу шпindelю та подвійну безпеку. Кульовий кран з хромованої латуні. Кульова втулка з ПТФЕ. Повнопрохідний тому мінімальна втрата тиску.

Макс. температура тривалої експлуатації: 90 °C

Номинальний робочий тиск: 10 бар.

Конструкція:

- З'єднання TECElogo з обох сторін
- З покривною анкерною плитою та глухою заглушкою (хромована)
- Ключ для демонтажу з'єднання
- Кольорове маркування (червона/синя вставки)



Розмір	Артикул	К 1	К 2
16	8780116	1 шт.	10 шт.
20	8780120	1 шт.	10 шт.

TECE UP подовжувач, 23 мм

Настінний подовжувач 23 мм для кульових кранів прихованого монтажу 1/2".



Розмір	Артикул	К 1	К 2
1/2"	8780200	1 шт.	20 шт.

TECE кліпса для труб, виготовлена з поліаміду, білого кольору

Кліпса виготовлена з білого поліаміду. Кліпса для труб закривається при натисканні на трубу. Завдяки запатентованій конструкції з бічним напрямними, декілька кліпс можна з'єднати між собою.

Примітка:

Не підходить для систем газопостачання!



Розмір	Артикул	К 1	К 2
16	785037	100 шт.	2000 шт.
20	785038	50 шт.	1000 шт.
25	785039	50 шт.	1000 шт.
32	785040	50 шт.	1000 шт.

TECElogo-Push набір інструментів

Кейс для інструментів з ножицями для труб, інструментами для калібрування і зняття фасок, ручкою та інструментами для демонтажу.

Розмір	Артикул	К 1
16–25	8760001	1 шт.
32–40	8760010*	1 шт.

**TECE ножиці для труб**

Розмір	Артикул	К 1
14–25	8760002	1 шт.

**TECElogo-Push інструмент для калібрування і зняття фасок**

Розмір	Артикул	К 1
16	8760016	1 шт.
20	8760020	1 шт.
25	8760025	1 шт.
32	8760032	1 шт.
40	8760040	1 шт.
50	8760050	1 шт.
63	8760063	1 шт.

**TECElogo-Push ручка для калібрування і зняття фасок**

Розмір	Артикул	К 1
16–63	8760000	1 шт.

**TECElogo-Push швидкозамінний тримач інструменту для калібрування і зняття фасок**

Швидкозмінний тримач інструменту для використання з бездротовими викрутками і дрелями. Забезпечує швидку заміну інструментів для калібрування.

Розмір	Артикул	К 1
16–63	8760005	1 шт.

**TECElogo-Push ключ для демонтажу 16/20**

Розмір	Артикул	К 1
16/20	8760103	1 шт.



* Можна розширити набір інструментів в кейсі 32–40 до розмірів 50 і 63.

TECElogo-Push ключ для демонтажу

Розмір	Артикул	К 1
25	8760125	1 шт.
32	8760132	1 шт.
40	8760140	1 шт.
50	8760150	1 шт.
63	8760163	1 шт.



TECElogo-Push відкритий ключ для демонтажу

Розмір	Артикул	К 1
16	8760416	1 шт.
20	8760420	1 шт.
25	8760425	1 шт.
32	8760432	1 шт.
40	8760440	1 шт.
50	8760450	1 шт.
63	8760463	1 шт.



TECElogo-Push сумка для інструментів

Міцна сумка для інструментів TECElogo 16–25 мм, кріпиться до ременя. Інструменти TECElogo-Push не входять в комплект.

Артикул	К 1
8760011	1 шт.



TECE трубозгин, 16–32 мм

Компактний ручний турбозгин для труб розміром 16–32 мм для багатшарових композитних труб TECEflex і TECElogo забезпечує належний згин труб. У комплекті з кейсом, для діаметрів 16/20/25/32 мм. Кут вигину 0–90°.

Артикул	К 1
720222	1 шт.



TECE трубозгин, розміри 40–63 мм

Ручний гідравлічний трубозгин для багатшарових композитних труб TECEflex та TECElogo діаметром 40–63 мм для використання на місці або у збірних конструкціях. У дерев'яному кейсі, для діаметрів 40/50/63 мм. Кут вигину 0–90°.

Артикул	К 1
720223	1 шт.



TECElogo зовнішня пружина для вигинання

Зовнішня пружина для вигинання композитної труби ISO.

Розмір	Артикул	К 1
16	8760316	1 шт.
20	8760320	1 шт.
25	8760325	1 шт.

**TECE дисковий труборіз**

Розмір	Артикул	К 1
14–63	8760008	1 шт.

**TECElogo плоскогубці для труб**

Плоскогубці для труб з фіксатором для надійного утримання труби TECElogo 16–25 мм під час калібрування.

Розмір	Артикул	К 1
16–25	8760006	1 шт.

**TECE розмотувач для труб**

Розмотувач труби для бухт TECEfloor, TECEflex і TECElogo довжиною до 600 м, складається та регулюється.

Розмір	Артикул	К 1
До 600 м	720193	1 шт.

**TECE станок для випрямлення труби**

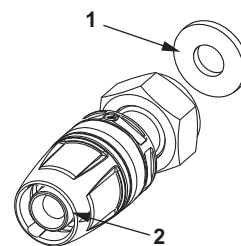
Встановлюється на розмотувач труб для безпосереднього вирівнювання композитних труб TECEflex і TECElogo 16 і 20 мм.

Розмір	Артикул	К 1
16 та 20	720194	1 шт.



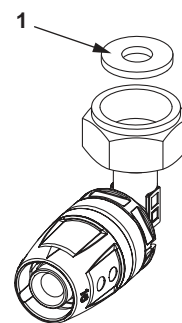
TECElogo-Push гвинтове з'єднання, торцеве ущільнення, червона латунь/кремнієва бронза

№	Артикул	Назва	К 1
1	8790201	1/2" плоска прокладка для торцевих з'єднань	10 шт.
	8790202	3/4" плоска прокладка для торцевих з'єднань	10 шт.
2	8790116	Ущільнювальне кільце, розмір 16	10 шт.
	8790120	Ущільнювальне кільце, розмір 20	10 шт.



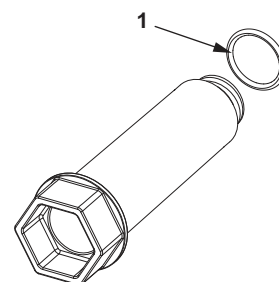
TECElogo-Push кутова муфта, торцеве ущільнення, стандартна латунь

№	Артикул	Назва	К 1
1	8790202	3/4" плоска прокладка для торцевих з'єднань	10 шт.
	8790201	1/2" плоска прокладка для торцевих з'єднань	10 шт.



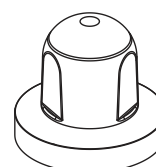
TECE Seal System заглушка з ущільнюючою втулкою

№	Артикул	Назва	К 1
1	704808	Ущільнювальне кільце Seal System для монтажної заглушки 1/2"	10 шт.
	704814	Ущільнювальне кільце Seal System для монтажної заглушки 3/4"	10 шт.



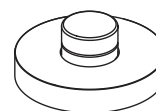
TECElogo UP кульовий кран з поворотною ручкою

№	Артикул	Назва	К 1
1	8780000	Поворотна ручка	1 шт.



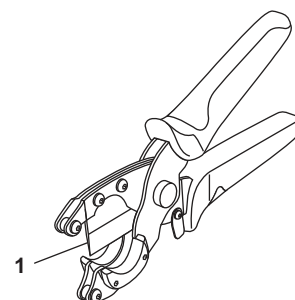
TECElogo UP кульовий кран з декоративним ковпачком

№	Артикул	Назва	К 1
1	8780100	Декоративний ковпачок	1 шт.



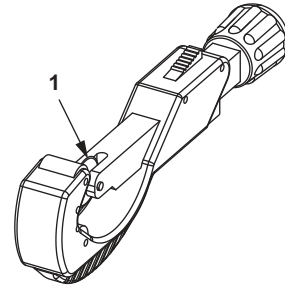
8760002 – TECE ножиці для труб

№	Артикул	Назва	К 1
1	8760003	Запасне лезо ножиць для різання труб	1 шт.



8760008 – TECE дисковий труборіз

№	Артикул	Назва	К 1
1	8760009	Змінний ріжучий диск ножиць для різання труб	1 шт.



TECElogo-Push ущільнювальні кільця

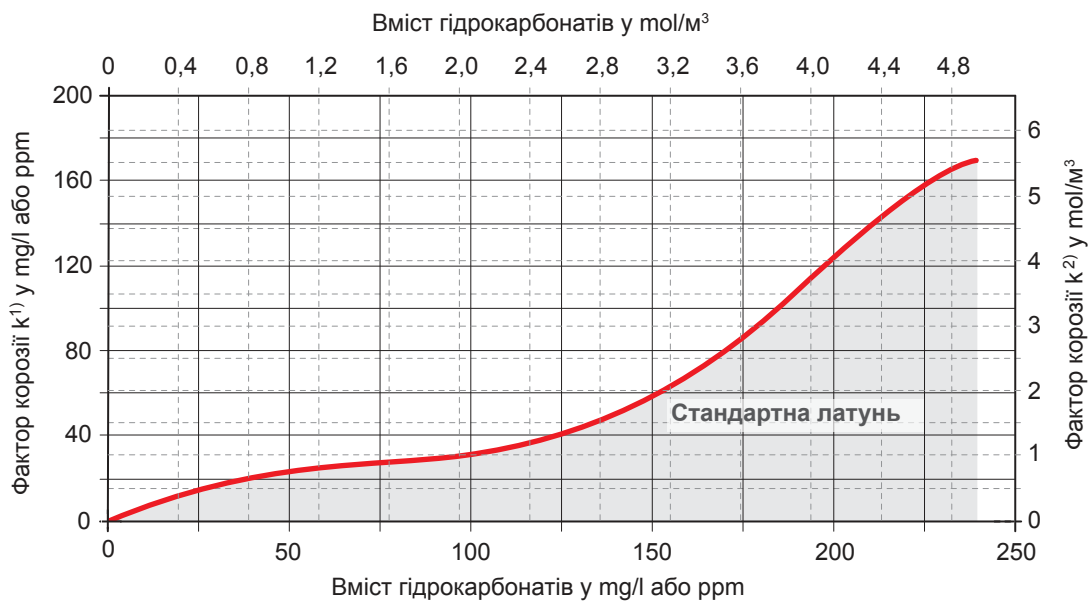
Розмір	Опис	Артикул	К 1	К 2
16	TECElogo-Push ущільнювальне кільце	8790116	10 шт.	500 шт.
20	TECElogo-Push ущільнювальне кільце	8790120	10 шт.	500 шт.
25	TECElogo-Push ущільнювальне кільце	8790125	10 шт.	500 шт.
32	TECElogo-Push ущільнювальне кільце	8790132	10 шт.	500 шт.
40	TECElogo-Push ущільнювальне кільце	8790140	10 шт.	500 шт.
50	TECElogo-Push ущільнювальне кільце	8790150	10 шт.	500 шт.
63	TECElogo-Push ущільнювальне кільце	8790163	10 шт.	500 шт.



TECElogo інформація	PE-Xc- Багатошарові труби							PE-RT- Багатошарові труби			
Найменування	PE-Xc/Al/PE-RT							PE-RT/Al/PE-RT			
Діаметр	16	20	25	32	40	50	63	16	20	25	32
Поставка в бухтах, м	100	100	50	25	--	--	--	100	100	50	--
Поставка в штангах, м (5 м в штанзі)	100	70	45	30	15	15	5	100	70	45	30
Сфера застосування*	ХВП, ГВП, ПО*							ХВП, ГВП, ПО*			
Клас/Робочий тиск	2 / 10 бар; 5 / 10 бар							2 / 10 бар; 5 / 10 бар			
Колір	білий							білий			
Зовнішній діаметр, мм	16	20	25	32	40	50	63	16	20	25	32
Товщина стінки, мм	2	2,25	2,5	3	4	4,5	6	2	2,25	2,5	3
Внутрішній діаметр, мм	12	15,5	20	26	32	41	51	12	15,5	20	26
Глибина вставки у фітинг, мм	27	32	35	46	48	48	55	27	32	35	46
Доступна у гофроізоляції	--							--			
Доступна з ізоляцією $\lambda = 0,040$ Вт/(мК)											
- 6 мм	--							--			
- 9 мм	--							--			
- 13 мм	--							--			
Вага труби, кг/м	0,10	0,14	0,21	0,33	0,53	0,79	1,22	0,10	0,14	0,20	0,26
Внутрішній об'єм, дм ³ /м	0,11	0,19	0,31	0,53	0,80	1,32	2,04	0,11	0,19	0,31	0,53
Шорсткість, мм	0,007							0,007			
Теплопровідність, Вт/(м ² К)	0,43							0,41			
Коефіцієнт видовження, мм/(мК)	0,026							0,026			
Мінімальний радіус згину, мм											
- без трубогиба	80	100	125	160	200	250	315	80	100	125	160
- з трубогибом	64	80	100	--	--	--	--	64	80	100	--

* ХВП – холодне водопостачання; ГВП – гаряче водопостачання; ПО – поверхнєве опалення.

Вимежі застосування фітингів зі стандартної латуні для систем питного водопостачання



1) $k = \text{вміст хлоридів Cl} + 1/3 \text{ вміст сульфатів SO}_4 \text{ (у mg/l)}$
 2) $k = \text{вміст хлоридів Cl} + \text{вміст сульфатів SO}_4 \text{ (у mol/m}^3\text{)}$

При якості води, яка знаходиться вище граничної кривої, слід очікувати корозію від децинкації для стандартної латуні. Їх не можна використовувати для такої якості води.

Сфера та клас умов експлуатації відповідно до ISO 10508

Клас умов	Розрахункова температура T_D °C	Термін служби ^b при T_D років ^a	T_{max} °C	Термін служби при T_{max} років	T_{mal} °C	Термін служби T_{mal} годин	Сфера застосування
1 ^a	60	49	80	1	95	100	Гаряче водопостачання (60 °C)
2 ^a	70	49	80	1	95	100	Гаряче водопостачання (70 °C)
3 ^c	20	0,5	50	4,5	65	100	Низькотемпературна тепла підлога
	30	20					
	40	25					
4 ^b	20	2,5	70	2,5	100	100	Низькотемпературні тепла підлога та радіаторне опалення
	40	20					
	60	25					
5 ^b	20	14	90	1	100	100	Високотемпературне опалення
	60	25					
	80	10					

T_D = Температура, на яку розраховані труби. T_{max} = Максимальна робоча температура.

T_{mal} = Максимальна короткочасна температура, наприклад, при несправностях системи, (максимум 100 годин на 50 років).

^a Залежно від норм можна вибрати клас 1, або клас 2.

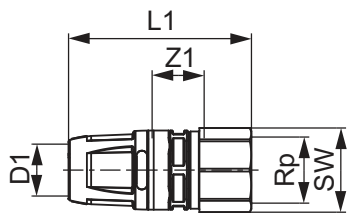
^b У випадку використання в системі різної температури в різні періоди протягом експлуатації необхідно використати таблицю для сумарної калькуляції. Наприклад, для труб класу 5 для експлуатації 50 років необхідно використовувати систему: 14 років при 20 °C, 25 00 років при 60 °C, 10 років при 80 °C, 1 рік при 90 °C, 100 годин при 100 °C.

^c Експлуатація при температурах не вище ніж 65 °C.

TECElogo – Креслення з розмірами

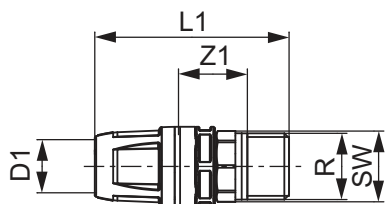
TECElogo

TECElogo-Push перехідник з внутрішньою різьбою



Розмір	Червона латунь/ кремнієва бронза				Стандартна латунь			
	Артикул	Z1	L1	SW	Артикул	Z1	L1	SW
16 x Rp 1/2"	8713002	17	58	25	8610002	17	58	25
20 x Rp 1/2"	8713003	16	62	25	8610003	16	62	25
20 x Rp 3/4"	8713004	16	64	31	8610004	16	64	31
25 x Rp 1"	8713006	16	69	38	8610006	16	69	38
25 x Rp 3/4"	8713005	16	66	31	8610005	16	66	31
32 x Rp 1"	8713007	19	85	38	8610007	19	85	38
40 x Rp 1 1/2"	8713008	21	91	53	8610008	21	91	53
50 x Rp 2"	8713009	23	97	67	8610009	23	97	67
63 x Rp 2"	8713010	23	106	67	-	-	-	-

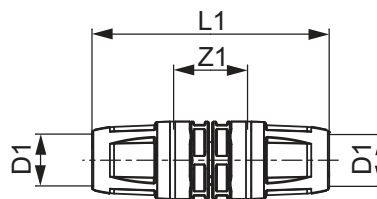
TECElogo-Push перехідник із зовнішньою різьбою



Розмір	Червона латунь/ кремнієва бронза				Стандартна латунь			
	Артикул	Z1	L1	SW	Артикул	Z1	L1	SW
16 x R 1/2"	8713102	22	62	21	8610102	22	62	21
16 x R 3/4"	8713103	22	63	27	8610103	21	62	27
16 x R 3/8"	-	-	-	-	8610100	21	58	19
20 x R 1/2"	8713104	22	67	21	8610104	21	66	21
20 x R 3/4"	8713105	20	66	27	8610105	21	67	27
25 x R 1"	8713107	21	72	34	8610107	20	72	34
25 x R 3/4"	8713106	20	69	27	8610106	20	69	27
32 x R 1"	8713108	26	89	34	8610116	26	89	34
40 x R 1 1/4"	8713109	26	94	42	8610117	26	94	42
50 x R 1 1/2"	8713110	26	95	48	8610118	26	95	48
63 x R 2"	8713111	30	110	60	-	-	-	-

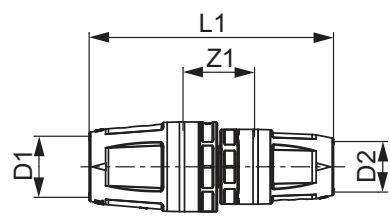
TECElogo-Push муфта PPSU

Розмір	Артикул	Z1	L1
16 x 16	8710516	24	77
20 x 20	8710520	24	87
25 x 25	8710525	24	93
32 x 32	8710532	32	124
40 x 40	8710540	32	128
50 x 50	8710550	32	128
63 x 63	8710563	43	150



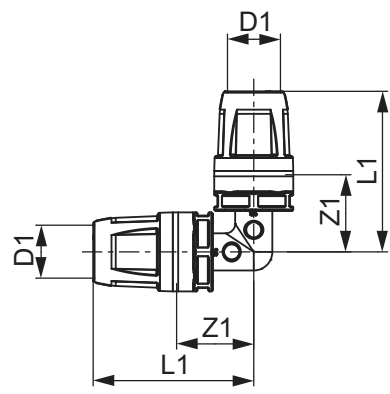
TECElogo-Push муфта редуційна, PPSU

Розмір	Артикул	Z1	L1
20 x 16	8710616	24	82
25 x 16	8710620	24	85
25 x 20	8710625	24	90
32 x 20	8710632	28	106
32 x 25	8710633	28	109
40 x 32	8710640	32	126
50 x 40	8710650	32	129
63 x 50	8710663	37	140



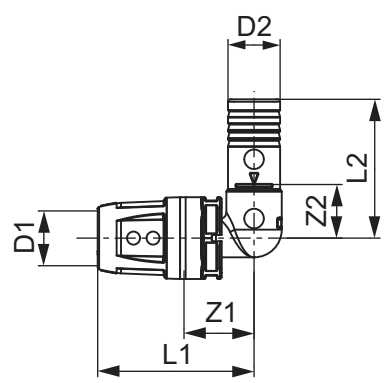
TECElogo-Push кутник 90°, PPSU

Розмір	Артикул	Z1	L1
16 x 16	8710716	25	51
20 x 20	8710720	27	58
25 x 25	8710725	32	66
32 x 32	8710732	38	83
40 x 40	8710740	41	91
50 x 50	8710750	47	97
63 x 63	8710763	65	119



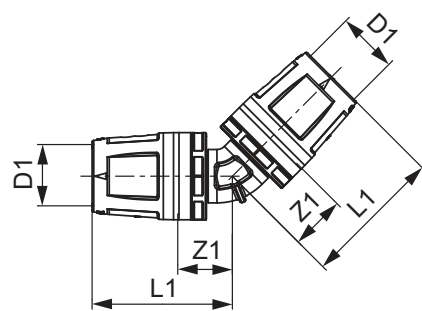
TECElogo-Push кутник 90° пуш-фітінга, PPSU

Розмір	Артикул	Z1	Z2	L1	L2
16 x 16	8711116	22	16	48	43
20 x 20	8711120	23	18	55	49
25 x 25	8711125	26	20	60	55

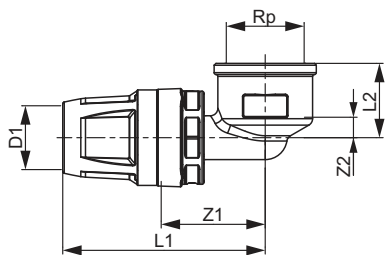


TECElogo-Push кутник 45°, червона латунь/кремнієва бронза

Розмір	Артикул	Z1	L1
25 x 25	8711225	22	57
32 x 32	8711232	27	73
40 x 40	8711240	31	79
50 x 50	8711250	32	80
63 x 63	8711263	41	95

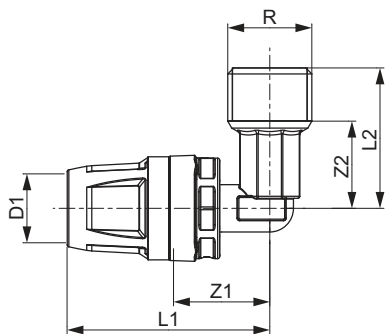


TECElogo-Push кутник з внутрішньою різьбою



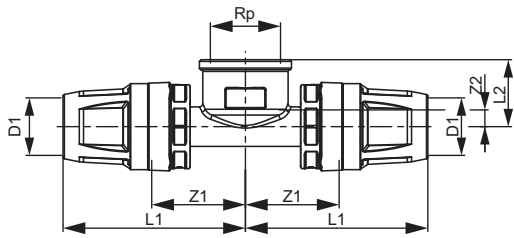
Розмір	Червона латунь/ кремнієва бронза					Стандартна латунь				
	Артикул	Z1	Z2	L1	L2	Артикул	Z1	Z2	L1	L2
16 x Rp 1/2"	8713202	28	8	55	20	8610202	28	8	55	20
20 x Rp 1/2"	8713203	28	8	59	20	8610203	28	8	59	20
20 x Rp 3/4"	8713204	31	10	62	23	8610204	31	10	62	23
25 x Rp 3/4"	8713205	31	14	66	30	8610205	31	14	66	30
32 x Rp 1"	8713206	40	16	86	35	8610206	40	16	86	35

TECElogo-Push кутник із зовнішньою різьбою



Розмір	Червона латунь/ кремнієва бронза					Стандартна латунь				
	Артикул	Z1	Z2	L1	L2	Артикул	Z1	Z2	L1	L2
16 x R 1/2"	8713302	24	22	51	35	8610302	24	22	51	35
20 x R 1/2"	8713303	24	22	56	35	8610303	24	22	56	35
20 x R 3/4"	8713304	27	22	59	36	8610304	27	22	59	36
25 x R 1"	8713306	31	28	65	45	8610306	31	28	65	45
25 x R 3/4"	8713305	27	27	62	41	8610305	27	27	62	41
32 x R 1"	8713307	36	28	82	45	8610312	36	28	82	45

TECElogo-Push трійник, внутрішня різьба



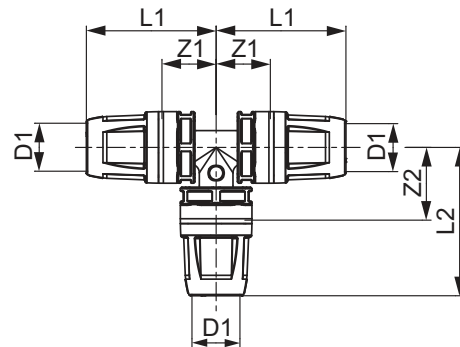
Червона латунь/
кремнієва бронза

Стандартна латунь

Розмір	Артикул	Z1	Z2	L1	L2	Артикул	Z1	Z2	L1	L2
16 x Rp 1/2" x 16	8713402	28	5	55	20	8610402	28	5	55	20
20 x Rp 1/2" x 20	8713403	28	5	60	20	8610403	28	5	60	20
25 x Rp 3/4" x 25	8713404	31	14	66	30	8610404	31	14	66	30
32 x Rp 1" x 32	8713405	36	13	86	32	8610406	36	13	86	32
40 x Rp 1" x 40	8713406	39	14	87	33	8610408	39	14	87	33
50 x Rp 1 1/4" x 50	8713407	44	18	92	39	8610410	44	18	92	39
63 x Rp 1 1/2" x 63	8713408	60	31	114	52	-	-	-	-	-

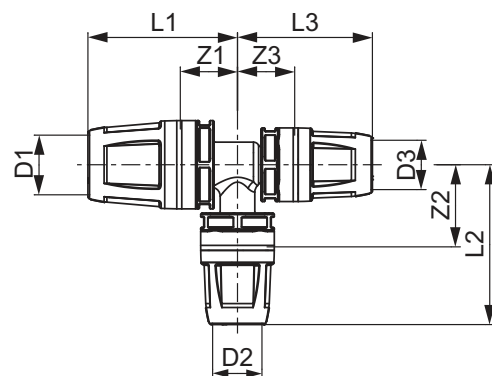
TECElogo-Push трійник, PPSU

Розмір	Артикул	Z1	Z2	L1	L2
16 x 16 x 16	8710916	19	26	46	52
20 x 20 x 20	8710920	21	28	53	60
25 x 25 x 25	8710925	23	31	58	66
32 x 32 x 32	8710932	28	39	74	85
40 x 40 x 40	8710940	31	45	79	93
50 x 50 x 50	8710950	36	52	84	100
63 x 63 x 63	8710963	60	60	118	118



TECElogo-Push трійник редукційний, PPSU

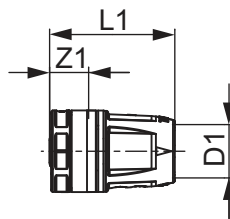
Розмір	Артикул	Z1	Z2	Z3	L1	L2	L3
20 x 16 x 16	8711004	20	28	20	51	55	46
20 x 16 x 20	8711005	20	28	20	51	55	51
20 x 20 x 16	8711006	21	28	21	53	60	48
25 x 16 x 16	8711007	19	31	19	54	58	46
25 x 16 x 25	8711008	19	31	19	54	58	54
25 x 20 x 20	8711009	21	31	21	56	63	53
25 x 20 x 25	8711010	21	31	21	56	63	56
20 x 25 x 20	8711011	23	28	23	55	63	55
32 x 16 x 32	8711012	22	36	22	68	62	68
32 x 20 x 32	8711013	24	36	24	70	67	70
32 x 25 x 32	8711014	26	36	26	72	70	72
32 x 25 x 25	8711015	26	36	23	72	70	57
40 x 25 x 40	8711017	26	41	26	74	76	74
40 x 32 x 40	8711018	28	45	28	76	91	76
40 x 32 x 32	8711019	28	45	28	76	91	74
50 x 25 x 50	8711020	26	48	26	74	83	74
50 x 32 x 50	8711021	28	52	28	76	98	76
63 x 32 x 63	8711022	41	59	41	99	105	99
63 x 50 x 63	8711023	53	59	53	111	107	111



TECElogo – Креслення з розмірами

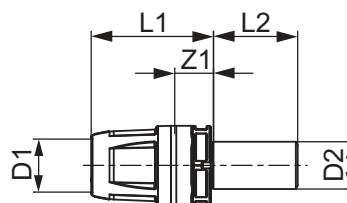
TECElogo-Push торцева заглушка, PPSU

Розмір	Артикул	Z1	L1
16	8710817	12	38
20	8710821	12	44

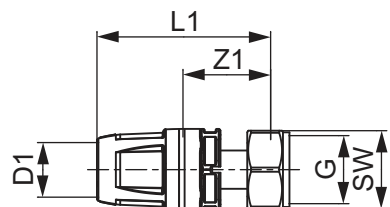


TECElogo-Push прес перехідник, червона латунь/кремнієва бронза

Розмір	Артикул	Z1	L1	L2
16 x 15 мм	8730100	12	39	27
20 x 18 мм	8730101	12	44	27
25 x 22 мм	8730102	12	47	27



TECElogo-Push гвинтове з'єднання, торцеве ущільнення



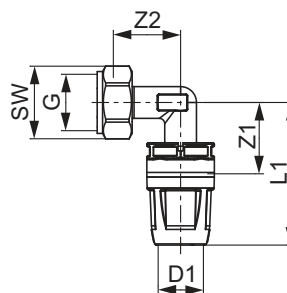
Червона латунь/
кремнієва бронза

Стандартна латунь

Розмір	Артикул	Z1	L1	G	SW	Артикул	Z1	L1	G	SW
16 x 1/2"	8733201	27	54	1/2"	24	8630201	27	54	1/2"	24
16 x 3/4"	8733202	28	54	3/4"	29	8630202	28	54	3/4"	29
16 x 3/8"	-	-	-	-	-	8630200	27	54	3/8"	19
20 x 3/4"	8733203	28	59	3/4"	29	8630203	28	59	3/4"	29
25 x 1"	8733204	32	67	1"	37	8630204	32	67	1"	37
32 x 1 1/4"	8733205	37	84	1 1/4"	46	8630205	37	84	1 1/4"	46
40 x 1 1/2"	-	-	-	-	-	8630207	40	88	1 1/2"	52

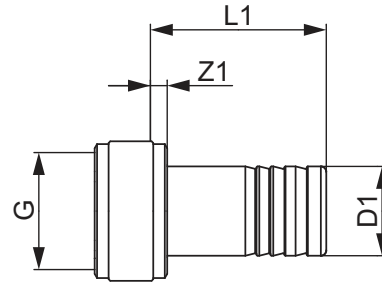
TECElogo-Push кутова муфта, торцеве ущільнення, стандартна латунь

Розмір	Артикул	Z1	Z2	L1	G	SW
16 x 3/8"	8730215	22	24	49	3/8"	19
16 x 1/2"	8730216	27	25	53	1/2"	24

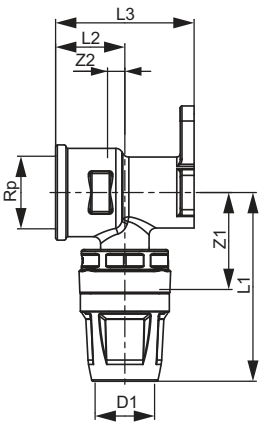


TECElogo-Push перехідник, кремн. бронза

Розмір	Артикул	Z1	L1	G
16 x 1/2"	8730310	3	32	1/2"



TECElogo-Push настінний кутник



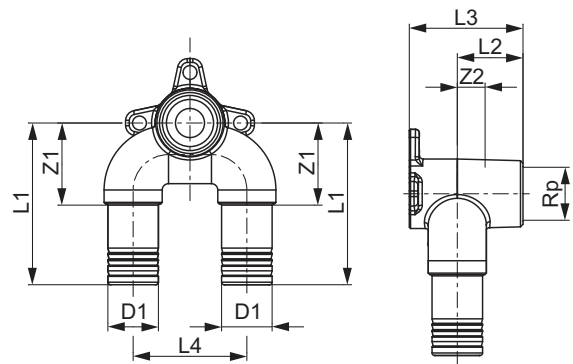
Червона латунь/
кремнієва бронза

Стандартна латунь

Розмір	Артикул	Z1	Z2	L1	L2	L3	Артикул	Z1	Z2	L1	L2	L3
16 x Rp 1/2"	8723002	28	5	55	20	40	8620002	28	5	55	20	40
20 x Rp 1/2"	8723004	28	5	60	20	40	8620003	28	5	60	20	40

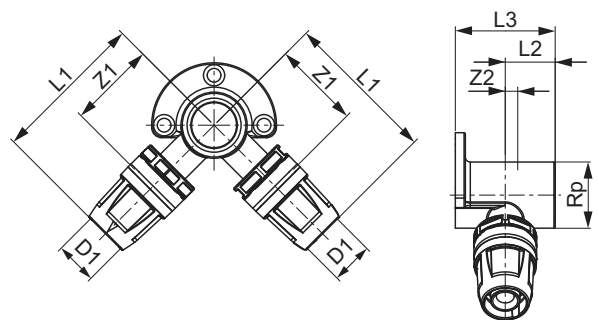
TECElogo-Push універсальний подвійний кутник настінний, червона латунь/кремнієва бронза

Розмір	Артикул	Z1	Z2	L1	L2	L3	L4
20 x Rp 1/2" x 20	8723011	33	11	64	26	45	45



TECElogo-Push подвійний кутник настінний, кремниста бронза

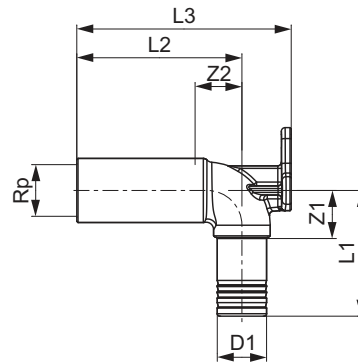
Розмір	Артикул	Z1	Z2	L1	L2	L3
16 x Rp 1/2" x 16	8723014	35	5	62	20	40



TECElogo – Креслення з розмірами

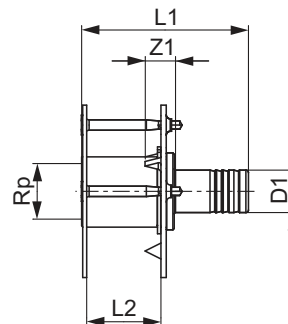
TECElogo-Push універсальний настінний кутник, довгий, червона латунь/кременієва бронза

Розмір	Артикул	Z1	Z2	L1	L2	L3
20 x Rp 1/2"	8723008	20	19	51	67	87



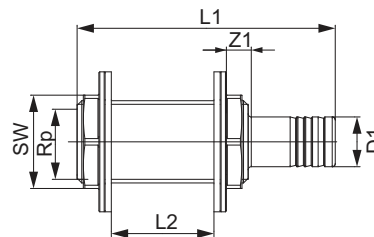
TECElogo-Push універсальна настінна втулка, червона латунь/кременієва бронза

Розмір	Артикул	Z1	L1	L2
16 x Rp 1/2"	8723009	11	63	18-25



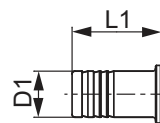
TECElogo-Push настінна втулка зі з'єднанням пуш-фіт та гайками 3/4"

Розмір	Артикул	Z1	L1	L2	SW
16 x Rp 1/2"	8723012	8	83	37	30
20 x Rp 1/2"	8723013	8	87	37	30



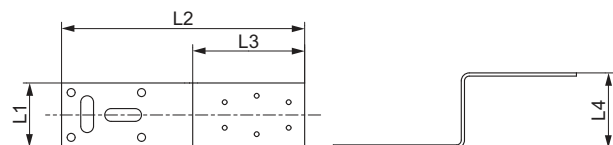
TECElogo-Push швидкознімна заглушка

Розмір	Артикул	L1
16	8730032	31



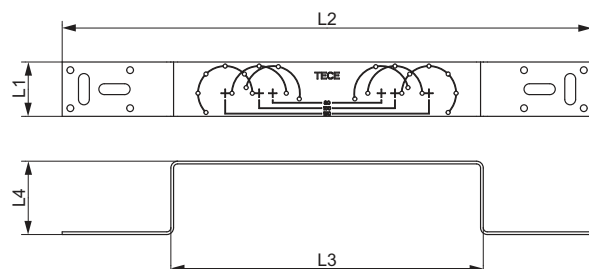
TECE монтажна пластина з оцинкованої сталі, одинарна

Артикул	L1	L2	L3	L4
720527	40	150	70	47



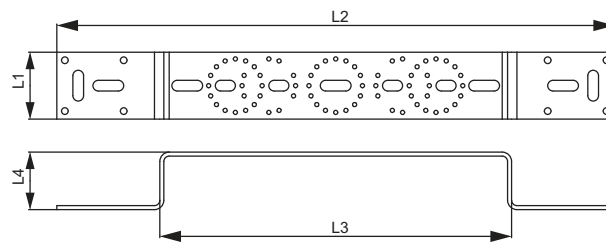
TECE монтажна пластина з оцинкованої сталі, подвійна

Артикул	L1	L2	L3	L4
720528	40	390	230	54



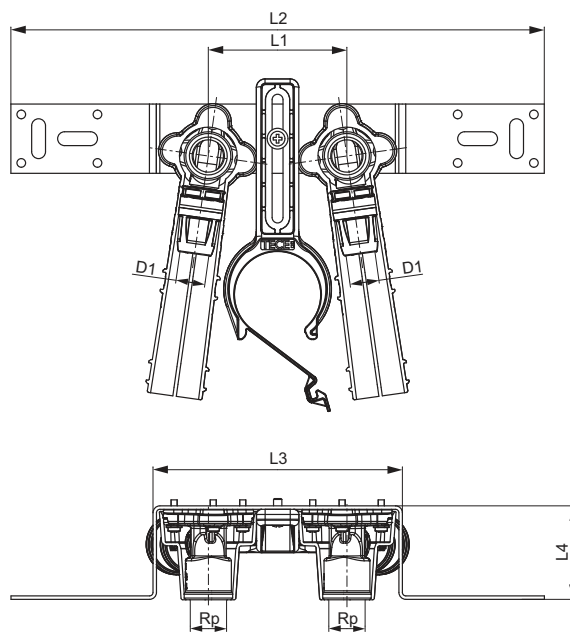
TECE монтажна пластина з оцинкованої сталі, подвійна

Артикул	L1	L2	L3	L4
721005	50	417	263	43



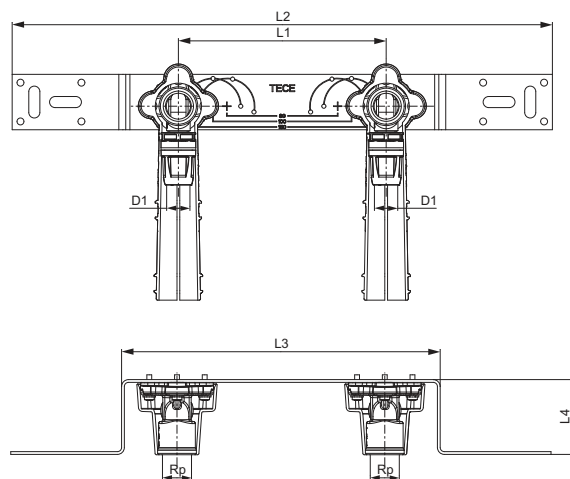
TECElogo-Push монтажний блок червона латунь/кремнієва бронза

Розмір	Артикул	L1	L2	L3	L4
16 x Rp 1/2"	8723101	80	308	144	54



TECElogo-Push монтажний блок, червона латунь/кремнієва бронза

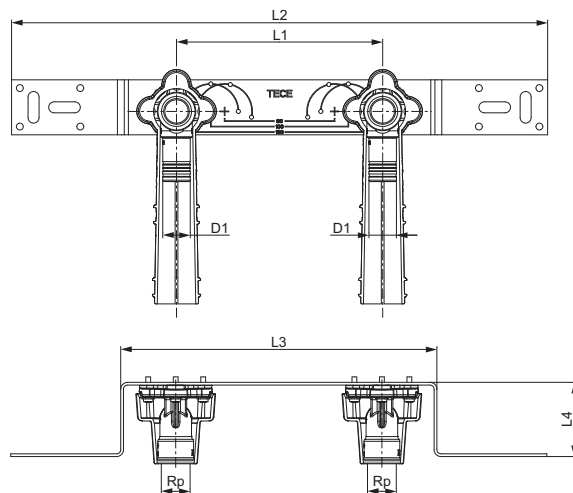
Розмір	Артикул	L1	L2	L3	L4
16 x Rp 1/2"	8723100	150	390	230	54



TECElogo – Креслення з розмірами

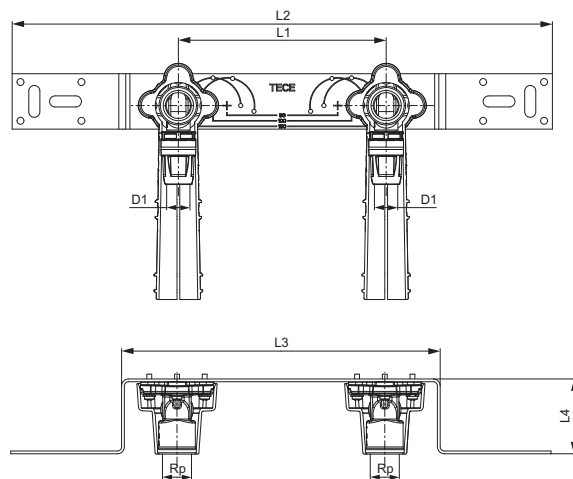
TECElogo-Push універсальне кріплення, червона латунь/кременієва бронза

Розмір	Артикул	L1	L2	L3	L4
20 x 1/2"	8723102	150	390	230	54



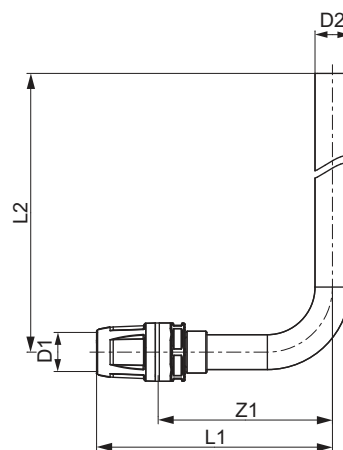
TECElogo-Push монтажний комплект, стандартна латунь

Розмір	Артикул	L1	L2	L3	L4
16 x Rp 1/2"	8620100	150	390	230	54



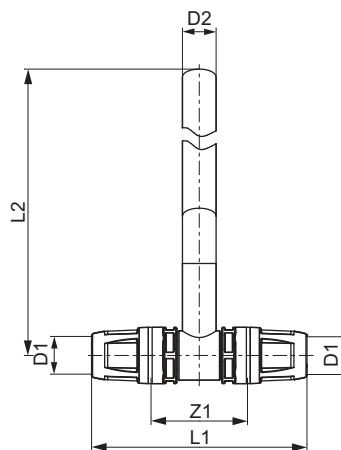
TECElogo-Push кутник для підключення радіатора

Розмір	Артикул	Z1	L1	L2
16 x 15 мм Cu	8740401	75	102	289
20 x 15 мм Cu	8740402	75	107	289



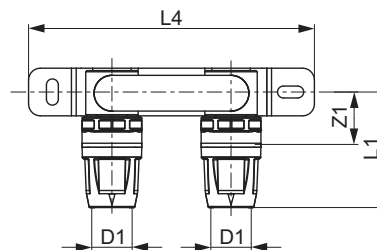
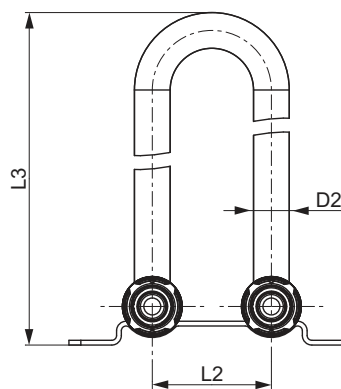
TECElogo-Push трійник для підключення радіатора

Розмір	Артикул	Z1	L1	L2
16 x 15 мм Cu	8740403	43	96	270
20 x 15 мм Cu	8740404	43	106	270



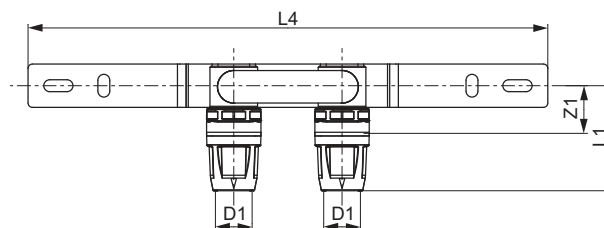
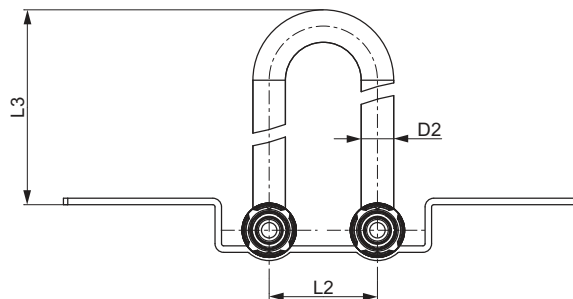
TECElogo-Push комплект для підключення радіатора

Розмір	Артикул	Z1	L1	L2	L3	L4
16 x 15 мм Cu	8740405	22	49	50	334	120



TECElogo-Push комплект для підключення радіатора

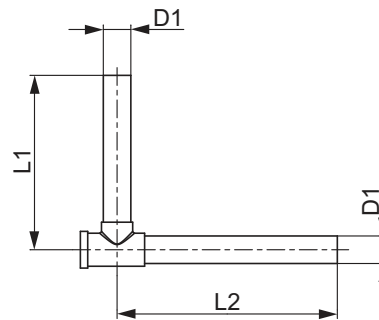
Розмір	Артикул	Z1	L1	L2	L3	L4
16 x 15 мм Cu	8740406	22	49	50	225	240



TECElogo – Креслення з розмірами

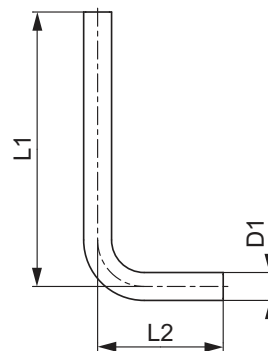
TECE трубки підключення радіатора до блока плінтусної розводки, з кранами

Розмір	Артикул	L1	L2
15 мм Cu	730010	95	120



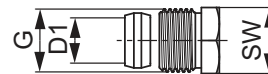
TECE трубки підключення радіатора до блока плінтусної розводки

Розмір	Артикул	L1	L2
15 мм Cu	730025	155	75



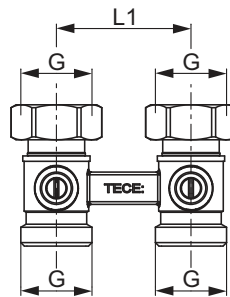
TECE зовнішнє цангове затискне з'єднання 1/2"

Розмір	Артикул	G	SW
15 мм x R 1/2"	717501	1/2"	22



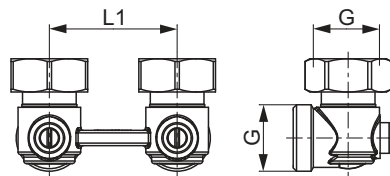
TECE двотрубний блок підключення радіатора, прямий

Розмір	Артикул	L1	G
3/4" EC x 3/4" EC	8740435	50	3/4"



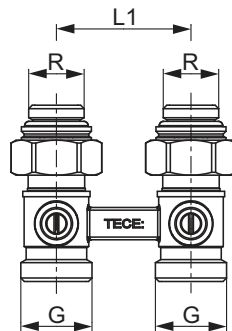
TECE двотрубний блок підключення радіатора, кутовий

Розмір	Артикул	L1	G
3/4" EC x 3/4" EC	8740436	50	3/4"



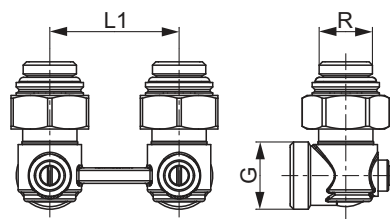
TECE двотрубний блок підключення радіатора 1/2" ЗР, прямий

Розмір	Артикул	L1	G
3/4" EC x R 1/2"	8740437	50	3/4"



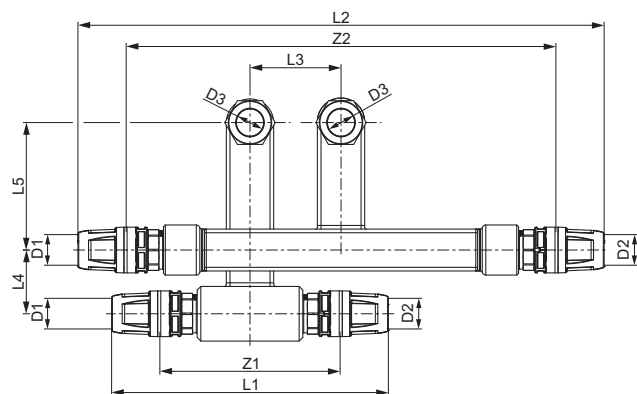
TECE двотрубний блок підключення радіатора 1/2" ЗР, кутовий

Розмір	Артикул	L1	G
3/4" EC x R 1/2"	8740438	50	3/4"



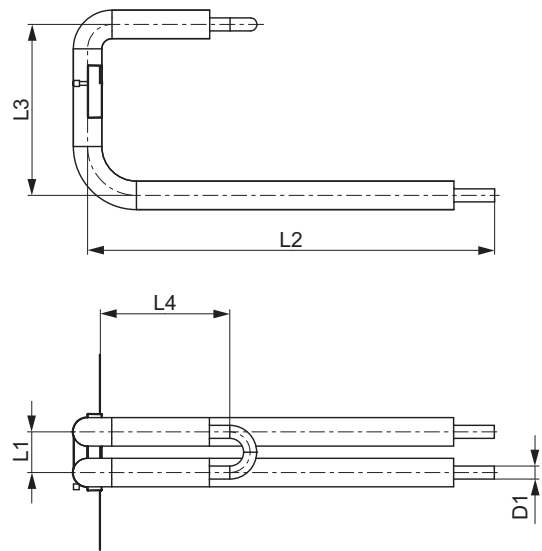
TECElogo-Push комплект плінтусного підключення радіатора

Розмір	Артикул	Z1	Z2	L1	L2	L3	L4	L5
16 x 16 x 15 мм Cu	8740421	99	236	152	289	50	35	70
20 x 20 x 15 мм Cu	8740422	100	237	163	300	50	35	70
16 x заглушка x 15 мм Cu	8740423	-	-	113	250	50	35	70
Заглушка x 16 x 15 мм Cu	8740424	-	-	113	250	50	35	70



TECElogo монтажний комплект для підключення радіатора

Розмір	Артикул	L1	L2	L3	L4
16	8740550	50	500	210	159



TECElogo – Креслення з розмірами

TECElogo-Push перехідник із різьбозатискним з'єднанням з латуні DR

Розмір	Артикул	SW
16 x 15 мм	8711202	27
16 x 18 мм	8711203	27
20 x 15 мм	8711204	27



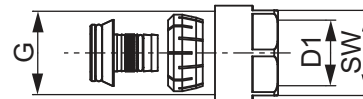
TECElogo-Push перехідник із різьбозатискним з'єднанням зі стандартної латуні

Розмір	Артикул	SW
20 x 18 мм	8611205	27
16 x 14 мм	8611210	27
20 x 16 мм	8611211	27
16 x 12 мм	8611212	27



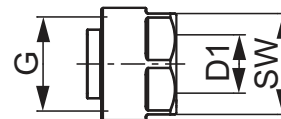
TECElogo затискне з'єднання (євроконус)

Розмір	Артикул	G	SW
16 x 3/4" EC	8740216	3/4"	27
20 x 3/4" EC	8740220	3/4"	27



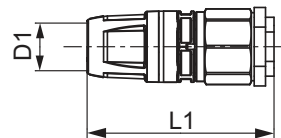
TECE затискне з'єднання ЄК євроконус для мідних трубок

Розмір	Артикул	G	SW
3/4" для мідної труби 15 x 1	8740439	3/4"	27



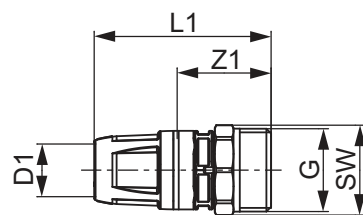
TECElogo-Push заглушка для гідравлічних випробувань з вентилем, стандартна латунь

Розмір	Артикул	L1
16	8640001	66



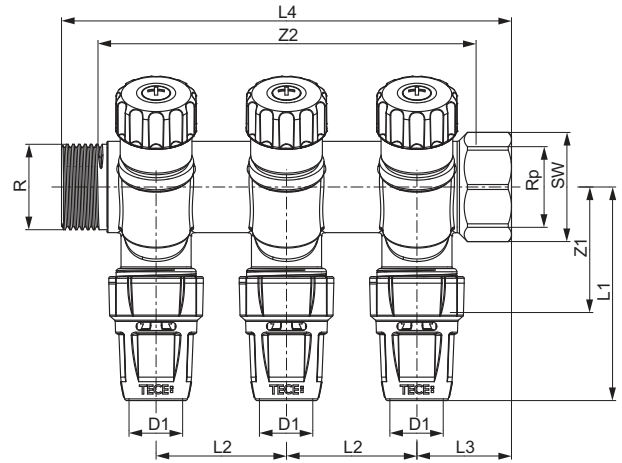
TECElogo-Push перехідник із зовнішньою різьбою (євроконус), стандартна латунь

Розмір	Артикул	Z1	L1	G	SW
16 x 3/4"	8610108	30	57	3/4"	27
20 x 3/4"	8610109	30	62	3/4"	27



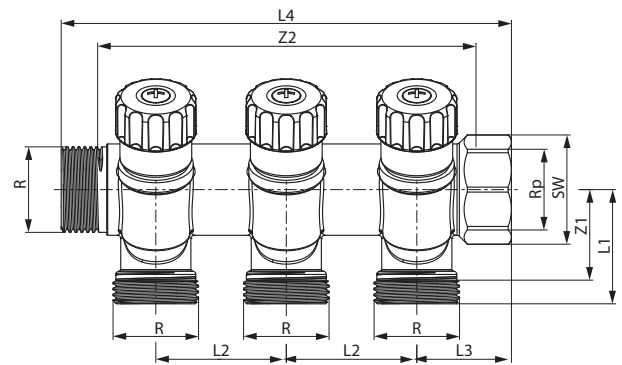
TECElogo-Push колектор, з перекриттям, стандартна латунь

Розмір	Артикул	Z1	Z2	L1	L2	L3	L4	SW
3/4" x 16 двовивідний	8730008	38	73	67	40	29	98	32
3/4" x 16 трививідний	8730009	38	113	67	40	29	138	32



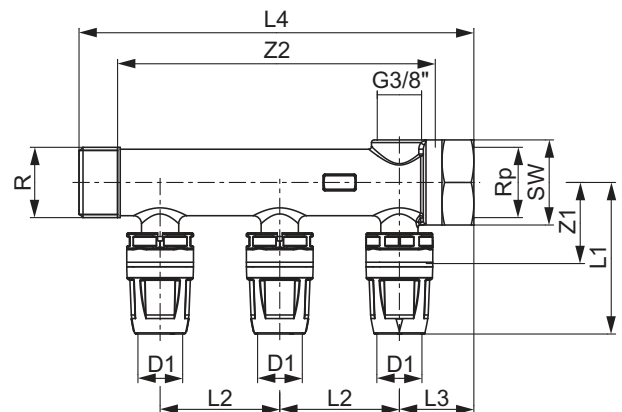
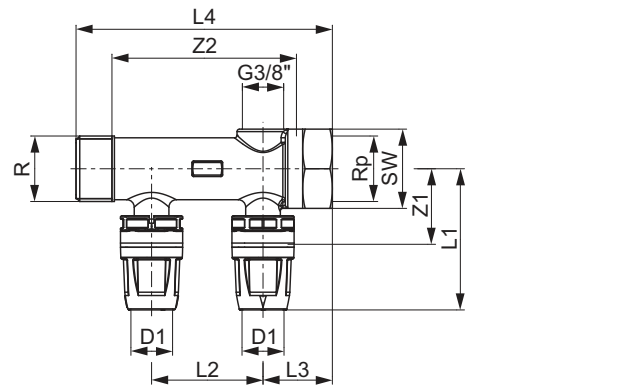
TECE універсальний колектор, із запірними кранами, стандартна латунь

Розмір	Артикул	Z1	Z2	L1	L2	L3	L4	SW
3/4" x 3/4" ЄК, двовивідний	8730006	28	73	35	40	29	98	32
3/4" x 3/4" ЄК, трививідний	8730007	28	113	35	40	29	138	32
1" x 3/4" ЄК, двовивідний	8730010	28	71	35	40	28	96	38
1" x 3/4" ЄК, трививідний	8730011	28	111	35	40	28	136	38
1" x 3/4" ЄК, чотирививідний	8730040	28	151	35	40	28	176	38



TECElogo-Push колектор, стандартна латунь

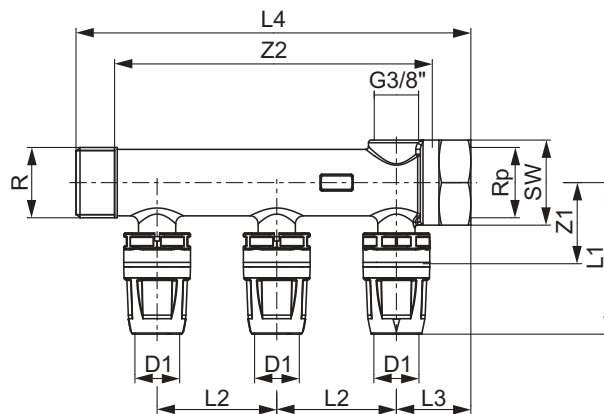
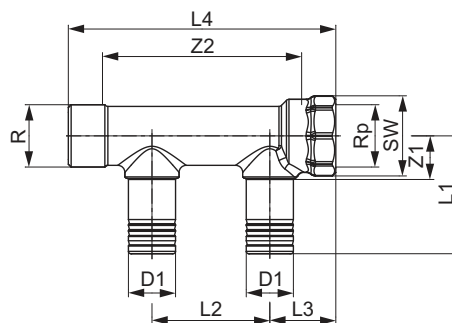
Розмір	Артикул	Z1	Z2	L1	L2	L3	L4	SW
R 3/4" x Rp 3/4" x 16 двовивідний	8630002	31	75	57	45	28	104	32
R 3/4" x R 3/4" x 16 трививідний	8630003	31	120	57	45	28	149	32



TECElogo – Креслення з розмірами

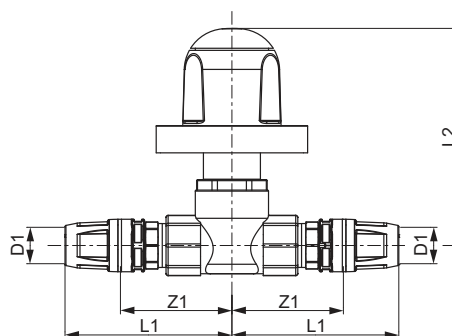
TECElogo-Push універсальний колектор, червона латунь/кременієва бронза

Розмір	Артикул	Z1	Z2	L1	L2	L3	L4	SW
R 3/4" x Rp 3/4" x 20 двовивідний	8733002	19	85	50	50	28	114	32
R 3/4" x Rp 3/4" x 20 трививідний	8733003	19	135	50	50	28	164	32



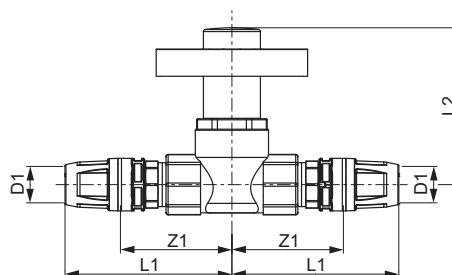
TECElogo UP кульовий кран з поворотною ручкою

Розмір	Артикул	Z1	L1	L2
16	8780016	53	80	75
20	8780020	52	84	75



TECElogo UP кульовий кран з декоративним ковпачком

Розмір	Артикул	Z1	L1	L2
16	8780116	53	80	75
20	8780120	52	84	75





Системи трубопроводів

TECEfloor
СИСТЕМИ
ПІДЛОГОВОГО
ОПАЛЕННЯ

КАТАЛОГ ПРОДУКЦІЇ 2024/2025

	Сторінка
Труби	122
Перехідники	123
Системи для монтажу	126
Колектори	133
Управління	143
Аксессуары	154
Запчастини	156

Одиниця доставки 1 (К 1) недоступна з технічних причин.

Примітка:

Rp = внутрішня різьба, R = зовнішня різьба, EC = євроконус

TECEfloor SLQ PE-RT 5S труба для поверхневого опалення

П'ятишарова труба для підлогового опалення, що відповідає стандарту EN ISO 21003, виготовлена з поліетилену високої щільності з підвищеною термостійкістю (PE-RT тип 2). Киснєнепроникна з покриттям EVOH згідно DIN 4726; область застосування T_{max} 90 °C, 6 бар. Підходить для особливо важких умов монтажу завдяки 5-шаровій технології; контроль якості SLQ і перевірена сумісність.
DIN CERTCO 3V423 MVR (P)

Класифікація згідно EN ISO 22391-2:

Клас застосування 4 і 5: 6 бар, T_{max} 90 °C



Розмір	Артикул	К 1	К 2	К 3
12 x 1,5 мм	77111220	200 м	2000 м	4000 м
16 x 2 мм	77111612	120 м	1200 м	2400 м
16 x 2 мм	77111630	300 м	1200 м	2400 м
16 x 2 мм	77111660	600 м	1200 м	2400 м
17 x 2 мм	77111730	300 м	1200 м	2400 м
17 x 2 мм	77111756	560 м	1120 м	2240 м
20 x 2,25 мм	77112030	300 м	900 м	1800 м
20 x 2,25 мм	77112060	600 м	2400 м	-
25 x 2,5 мм	77112540	400 м	2000 м	-

TECEfloor SLQ PE-RT/Al/PE-RT, труба для поверхневого опалення

Алюмінієво-пластиково композитна труба для поверхневого опалення, виготовлена відповідно до DIN 16836. Спеціально розроблена для поверхневих систем опалення з шаром м'якого алюмінію. Особливо гнучка, але, тим не менш, достатньо стабільна за розмірами. Ідеально підходить для конструкцій сухого монтажу, плівок з фіксаторами, ґратчастих матів, рейкових затискачів та стінового опалення. 100 % антидифузійний захист завдяки звареному встик алюмінієвому корпусу.
DIN CERTCO 3V377 MVR (M)

Класифікація згідно EN ISO 21003:Розмір 16:

Клас застосування 4: 6 бар, T_{max} 70 °C



Розмір	Артикул	К 1	К 2	К 3
16 x 2 мм	77151612	120 м	1200 м	2400 м
16 x 2 мм	77151630	300 м	1500 м	3000 м
16 x 2 мм	77151660	600 м	1200 м	2400 м

TECEfloor різьбозатискне з'єднання з євроконусом SLQ

Різьбозатискне з'єднання з обмежувачем для захисту від надмірного закручування, з пластиковим затискним кільцем для захисту поверхні труби від подряпин, євроконус сумісний з колектором опалювального контуру SLQ, ущільнювальне та затискне кільця підходять до труб поверхневого опалення SLQ, з нікельованою накидною гайкою з різьбою 3/4" та євроконусом з маркуванням ідентифікатора системи та розмірів. Система трубопроводів TECEfloor – пройшла контроль якості SLQ та перевірку на сумісність згідно стандарту DIN CERTCO: 3V423 MVR (P)/3V355 PE-Xc/3V377 MVR (M)

Підходить для всіх труб підлогового опалення TECEfloor.

Розмір	Артикул	К 1	К 2
12 x 1,5	77211200	10 шт.	200 шт.
16 x 2	77211600	10 шт.	200 шт.
17 x 2	77211700	10 шт.	200 шт.
20 x 2,0/2,25	77212000	10 шт.	200 шт.



Призначено для:
PE-RT 5S
PE-RT/Al/PE-RT

TECEfloor розгалужувач двовивідний з євроконусом 3/4"

Розгалужувач двовивідний з євроконусом для підключення двох однакових опалювальних контурів до виходу колектора, з максимальним протоком 2 л/хв.

Артикул	К 1	К 2
77220035	1 шт.	50 шт.

**TECEfloor універсальна муфта з євроконусом SLQ**

Універсальна муфта з євроконусом, з подвійним з'єднувачем, нікельована, сумісна з усіма різьбозатискними з'єднаннями TECEfloor (євроконус).

Пройшла контроль якості SLQ та перевірку на сумісність.

Розмір	Артикул	К 1	К 2
3/4" EC x 3/4" EC	77220034	10 шт.	100 шт.

**TECE конектор труби 1/2" x 3/4" ЗР**

Нікельований перехідник 1/2" x 3/4" (євроконус) для підключення радіаторів.

Розмір	Артикул	К 1	К 2
1/2" x 3/4" EC	8740440	10 шт.	100 шт.



TECEfloor – Перехідники

TECEfloor SLQ муфта з натяжними гільзами для пластикових труб

Муфта для натяжних гільз для пластикових труб PE-Xc, PE-RT та MDXc, для надійного з'єднання без ущільнювальних кілець, не підходить для композитних труб з алюмінієм (Al/PE-RT), незначні втрати тиску завдяки технології розширення труби. Система трубопроводів TECEfloor – SLQ контроль якості, пройшла випробування на сумісність і сертифікована згідно стандарту DIN CERTCO.



Призначено для:
PE-RT 5S

Розмір	Розширювальні насадки	Насадки для запресування	Артикул	К 1	К 2	К 3
16 x 16	16	16	77220016	1 шт.	10 шт.	100 шт.
17 x 17	17	16	77220017	1 шт.	10 шт.	100 шт.
20 x 20	20 L	20	77220020	1 шт.	10 шт.	100 шт.
25 x 25	25 L	25	77220025	1 шт.	10 шт.	100 шт.

Для розм. 16 використовуйте розширювальну насадку TECEflex, для розм. 17, 20 і 25 використовуйте розширювальну насадку SLQ (77921700, 77922000 і 77922500)!

TECEfloor натяжна гільза для труби поверхневого опалення SLQ Al/PE-RT

Муфта PPSU для натяжної гільзи, спеціально розроблена для труб поверхневого опалення SLQ Al/PE-RT, для надійного з'єднання без гумових ущільнень, незначна втрата тиску завдяки технології розширення.

Пройшла контроль якості SLQ та перевірку на сумісність.

Використовуйте інструмент системи аксіального запресування TECEflex DIM 16 для виконання з'єднання, що складається з муфти PPSU і спеціально адаптованої натяжної гільзи.



Призначено для:
PE-RT/Al/PE-RT

Розмір	Артикул	К 1	К 2	К 3
16 x 16	77220015	1 шт.	10 шт.	100 шт.

TECEfloor пуш-фітинг з євроконусом, тип TECElogo-Push

Фітинг push-fit із євроконусом для швидкого, простого безпосереднього з'єднання труб діаметром 16 системи TECEfloor, типу SLQ PE-RT 5S, SLQ PE-Xa 5S і SLQ Al/PE-RT, з колектором контуру опалення із з'єднанням євроконус 3/4". Фітинг push-fit на базі інноваційної технології TECElogo-Push. Спрощує монтаж і ефективно усуває напруження кручення в зоні з'єднання. Надійний і стійкий до температурних змін, згодом може бути від'єднаний за допомогою інструмента для системи TECEfloor/TECElogo. Сертифіковано DVGW, компоненти SLQ пройшли контроль якості та перевірку на сумісність, є компонентом сертифікованих DIN CERTCO трубних систем TECEfloor 3V423 MVR (P), 3V377 MVR (M) і 3V449 PE-Xa.



Призначено для:
PE-RT 5S
PE-RT/Al/PE-RT

Використовувати лише з відповідними трубами та інструментами системи!

Розмір	Артикул	К 1	К 2
16 x 3/4"	77230016	2 шт.	100 шт.

TECEfloor муфта пуш-фіт типу TECElogo-Push

Муфта push-fit для швидкого, простого й безпосереднього з'єднання труб діаметром 16 системи TECEfloor, типу SLQ PE-RT 5S, SLQ PE-Xa 5S і SLQ AI/PE-RT. Фітинг push-fit на базі інноваційної технології TECElogo-Push. З інтегрованою функцією зчеплення, стійкий до температурних змін, компоненти SLQ пройшли контроль якості та перевірку на сумісність, є компонентом сертифікованих DIN CERTCO трубних систем TECEfloor 3V423 MVR (P), 3V377 MVR (M) і 3V449 PE-Xa.

Використовувати лише з відповідними трубами та інструментами системи!



Призначено для:
PE-RT 5S
PE-RT/AI/PE-RT

Розмір	Артикул		К 1	К 2
16 x 16	77230017	Розпродаж	1 шт.	80 шт.

TECEfloor панель самоклейна Flat2

Новинка

Порожнисто-камерний лист ПП товщиною 2 мм для універсального укладання на ізоляцію на місці, наприклад, на мінеральну вату, EPS або поліуретанову ізоляцію. Підходить для надійного кріплення труб теплої підлоги TECEfloor за допомогою дюбелів TECEfloor T8, T6 або 10plus. Рулони Д x Ш: 30 м x 1,0 м (30 м²)



Артикул		К 1	К 2
77531541	Новинка	30 м ²	180 м ²

TECEfloor клейка стрічка

Клейка стрічка для забезпечення водостійкої опалубки стяжки, клеїться на стики ізоляції після вкладання труби.



Розмір	Артикул	К 1	К 2
Ширина 50 мм / довжина 66 м	77600010	1 шт.	36 шт.

TECEfloor розмотувач стрічки

Стрічковий розмотувач для ефективного використання клейкої стрічки.



Артикул	К 1
77600020	1 шт.

TECEfloor такер Т8 екстра

Такер, спеціально розроблений для екстра широких скоб Т8 екстра (8 мм). Високоточні інструменти відрізняються відмінною надійністю. В т.ч. стійка, груз та інспекційний отвір.

Не підходить для звичайних скоб 6 мм.



Гарпун-скоби	Артикул	К 1
8 x 40 мм	77610001	1 шт.

TECEfloor скоби Т8 екстра, розм. 14–20

Екстра широкі скоби з 8 мм кліпсами, забезпечують кращу фіксацію та прокладку труб, особливо на підлозі. Скоба зі спеціальним анкером, відмінною проникністю через плівки, низьким пошкодженням тканинної плівки та покращеним утриманням під кутом повороту 45° (згини). Оптимізовано для ізоляції EPS, не підходить для ізоляції PUR.

Не можна використовувати зі стандартними такерами!



Гарпун-скоби	Артикул	К 1	К 2	К 3
8 x 40 мм	77610010	200 шт.	4000 шт.	80000 шт.

TECEfloor стандартний такер 6 мм

Стандартний такер для звичайних гарпун-скоб 6 мм довжиною 40 мм або 55 мм. Ці високоточні інструменти відрізняються відмінною надійністю. У комплекті зі стійкою, грузом та інспекційним отвором.



Гарпун-скоби	Артикул	К 1
6 x 40/55 мм	77610024	1 шт.

TECEfloor стандартні скоби 6 мм, розм. 14–20

Стандартні скоби, теплопровідні, можуть використовуватися в багатьох звичайних такерах.



Довжина 55 мм

Гарпун-скоби	Артикул	К 1	К 2	К 3
6 x 40 мм	77610016	300 шт.	6000 шт.	144000 шт.
6 x 55 мм	77610023	300 шт.	78000 шт.	-

TECEfloor підкладка самоклейна 10plus, EPS DEO WLG 035 Новинка

Термоізоляційна плита з жорсткого пінополістиролу EPS DEO dh BS200-CS(10)150 згідно з EN 13163, ламінована стійкою до розриву стрічковою тканинною фольгою, із сітчастим тисненням 5 см, для захисту від вологи стяжки відповідно до DIN 18560 і для надійної фіксації труб системи опалення за допомогою стяжних штифтів TECEfloor 10plus. Товщина панелі: 10 мм, теплопровідність: 0,034 Вт/мК (WLS 040), термальний опір: 0,29 м²К/Вт, міцність стиснення: 10 % (150 кПа), вогнестійкість: Е (В2), розмір панелі: 2,0 x 1,0 м (2 м²)



Артикул		К 1	К 2	К 3
77531533	Новинка	26 м ²	52 м ²	208 м ²

TECEfloor такер 10plus

Такер 10plus, підходить лише для використання зі скобами 10plus. Ці високоточні інструменти відрізняються відмінною надійністю.



Гарпун-скоби	Артикул	К 1
10plus	77610026	1 шт.

TECEfloor скоби 10plus

Гарпун-скоби 10plus для закріплення труб на листах TECEfloor 10plus. З 4 короткими утримуючими анкерами на 1 скобу та широкою опорною поверхнею для досягнення дуже високих зусиль утримування та фіксації труби відповідно до стандартів, також підходить для звичайних листів. Можна використовувати лише з такером TECEfloor типу 10plus.



Розмір	Артикул	К 1	К 2
10–12 мм	77610027	450 шт.	9000 шт.
14–17 мм	77610025	450 шт.	9000 шт.

TECEfloor – Системи для монтажу

TECEfloor панелей з фіксаторами без ізоляції /14–17 мм

Лист без ізоляції, укладається на ізоляцію замовника. Для труб діаметром 14–17 мм, крок VA 6 см, діагональ 84 мм.

Розмір	Артикул	К 1	К 2
840 мм x 1440 мм	775 10030	16,8 м ²	201,6 м ²



TECEfloor компенсаційні ізоляційні смужки для панелей з фіксаторами

Компенсаційна ізоляційна плівка для панелей з фіксаторами TECEfloor, ширина 900 мм, для компенсації дверних отворів та рухомих з'єднань. Не підходить для панелей з фіксаторами 30-2 і 11.

Розмір	Артикул	К 1
Ширина 900 мм	775 10031	10 шт.



TECEfloor універсальна панель FM 16/12

Універсальна панель для використання в старих і нових будівлях для сухого монтажу або в цегляних конструкціях. Екстра-плоский елемент EPS (16 мм) для підлоги, стіни або стелі з алюмінієвими пластинами теплопровідності, наклеєними на всю поверхню, з попередньо заданими точками розриву для регулювання ширини та довжини без інструментів. Для прокладання труби підлогового опалення TECEfloor PE-RT 5S 12 x 1,5 мм, не містить HBCD.

Монтажна плита виготовлена з EPS 035 DEO, >240 кПа
Теплопровідність: 0,035 Вт/мКТ
Термальний опір: 0,40 м²К/Вт
Теплопровідні плити з алюмінію 0,25 мм, з компонуванням труб Omega
Міцність до стиснення: >240 кПа при 10 % стисненні відповідно до EN 826
Клас будівельного матеріалу B1
Розміри (Д x Ш x В): 1200 x 750 x 16 мм
Відстань: 150 мм

Артикул	К 1	К 2
77520001	9 м ²	117 м ²



TECEfloor комбінований елемент, FM 16/12

Комбінований елемент, що складається з трьох головних поворотних елементів та елементів для заповнення інших ділянок, не містить HBCD.

Монтажна плита з EPS 035 DEO, >240 кПа
Розміри (Д x Ш x В): 1200 x 750 x 16 мм

Артикул	К 1	К 2
77520002	4,5 м ²	117 м ²



TECEfloor розподільча дошка, FM 16/12

Розподільча дошка, виготовлена з деревного волокна для забезпечення більш міцного і точного оброблення країв, укладається вздовж відстінних ізоляційних смуг. Нижній 5-мм шар з деревного волокна для створення звукового бар'єру в межах конструкції та компенсації незначних нерівностей поверхні. Обов'язково для всіх варіантів установки з ізоляційним матом і при безпосередньому укладанні. Рекомендується для установок із сухою стяжкою.

Розміри (Д x Ш x В): 1000 x 45 x 16 мм



Артикул	К 1	К 2
77520003	10 шт.	630 шт.

TECEfloor розподільний мат

Мат для розподілення навантаження та ізоляції, в поєднанні з панеллю TECEfloor UP 16/12 для плитки та ламінату. Плита з поліефірного волокна, виготовлена з покритого алюмінієм поліестерного флісу та термопластичного в'язучого матеріалу; забезпечує високу стійкість на розрив та міцність до стиснення, рухомі навантаження до 2 кН/м², точкові навантаження до 2 кН.

Теплопровідність: 0,2 Вт/мК

Вага: прибіл. 5,2 кг/м²

Плитка:

- Мін. розмір 10 x 10 см або 100 см²
- Макс. розмір 80 x 80 см
- Мін. товщина (натуральний камінь) 10 мм

Розмір швів

- Мін. 3 мм для плитки розміром 30 x 30 см
- Мін. 4 мм для плитки розміром 40 x 40 см
- Мін. 5 мм для плитки розміром 80 x 80 см

Розмір області

- Макс. до 60 м², співвідношення довжини/ширини макс. 2:1

Розміри (Д x Ш x В): 1150 x 600 x 5 (+0,5) мм



Артикул	К 1	К 2
77520018	6,9 м ²	138 м ²

TECEfloor клейка смужка для швів UP

Клейка стрічка для склеювання країв ізоляційного мату при укладанні плитки.

Розмір	Артикул	К 1
120 м	77520019	120 м



TECEfloor Ultrabond Eco Fix UP

Дисперсійне кріплення, для приклеювання універсальних панелей до нижнього рівня підлоги (лише при прямому укладанні) та для приклеювання ізоляційного мату до універсальної панелі, контейнер на 10 кг.

Розмір	Артикул	К 1
10 кг	77520020	10 кг



TECEfloor – Системи для монтажу

TECEfloor панель для стін сухого монтажу TP 30/16

Монтажна плита для встановлення труб підлогового опалення згідно конструкції типу В (укладання труби в ізоляційному шарі під стяжку). Дозволяє використовувати стандартні сухі елементи стяжки (Knauf, Fertacell, Rigips та ін.), а також вологу стяжку (цементна стяжка, наливна стяжка). Виготовлений з твердого пінополістиролу (EPS), з каналами для укладання профілів теплопровідності TECEfloor та труб підлогового опалення TECEfloor 16 x 2 мм. Можуть бути прокладені одинарним або подвійним меандром, без НВСД.

Матеріал: пінополістирол (EPS 035 DEO), клас будівельного матеріалу E
Теплопровідність: 0,035 Вт/мК, R = 0,77 м²К/В
Міцність на стиск 150 кПа при 10 % стисненні згідно EN 826
Крок: VA 150, VA 300 (одинарний або подвійний меандр)
Розміри (Д x Ш x В): 1150 x 750 x 30 мм

Примітка:

У випадку використання алюмінієвої композитної труби SLQ PE-RT/Al/PE-RT, рекомендуємо встановлювати в конструкціях сухого монтажу панель TP 30/16. В якості альтернативи, можна використовувати п'ятишарові пластикові труби. Не рекомендується використовувати тришарові пластикові труби через можливий рівень шумовипромінення.



Артикул	К 1	К 2
77520006	8,625 м ²	60,375 м ²

TECEfloor теплопровідний профіль TP 30/16

Теплопровідний профіль для монтажу в панель TECEfloor TP 30/16. Для рівномірного розподілу тепла від труби опалення до стяжки. Для кріплення труб поверхневого опалення TECEfloor 16 x 2 мм. Із попередньо перфорованими точками для розділення без інструментів.

Розміри (Д x Ш x В): 1000 x 132 x 0,4 мм/0,45 мм
Витрати матеріалу: прибіл. 6 шт./м² (VA 15)



Версія	Артикул	К 1	К 2
оцинкований сталевий лист, 0,4 мм	77520007	50 шт.	500 шт.
Алюміній, 0,45 мм	77520008	50 шт.	500 шт.

TECEfloor гарячий різак UP

Гарячий різак з U-подібним ріжучим лезом (розмір 12 і розмір 16) для вирізання напрямляючих у компенсаційних елементах EPS, напруга з'єднання 230 В.

Артикул	К 1
77520021	1 шт.



TECEfloor ріжуче лезо

U-подібне ріжуче лезо для гарячого різачка TECEfloor для вирізання напрямних у комбінованому елементі EPS FM 16/12.



Розмір	Артикул	К 1
12	77520026	1 шт.
16	77520027	Новинка 1 шт.

TECEfloor фіксуючі гачки для підложки

Гачки для кріплення підложки TECEfloor до ізоляції, встановленої на місці, включаючи допоміжну вставку для вставлення з шилом для підготовки.



Артикул	К 1	К 2
77612020	100 шт.	2000 шт.

TECEfloor шина з кліпсами

Рейковий затискач, розширювальний модуль завдяки з'єднанню пуш-фіт. Довжина окремих сегментів 100 см, двостороння клейка стрічка з нижньої сторони.



Розмір	Артикул	К 1	К 2	К 3
14–17 мм	77570010	10 м	100 м	1500 м
16–20 мм	77570015	10 м	100 м	1500 м

Довжина поставки на одиницю = 100 см

TECEfloor затискна рейка

Затискна рейка для кріплення труб підлогового опалення TECEfloor. Довжина: 2 м



Розмір	Артикул	К 1	К 2
12 мм	77570009	32 м	896 м
25 мм	77570025	32 м	800 м

TECEfloor відстінна ізоляційна стрічка

Відстінна ізоляційна стрічка виготовлена зі спіненого поліетилену, самоклеюча, з плівкою для створення звукового бар'єру та компенсації теплового розширення плити стяжки згідно з DIN 18560. Підходить для цементної та рідкої стяжки.



Розмір	Артикул	К 1	К 2
150/10–40 м	77620012	160 м	960 м

TECEfloor гофрована зовнішня труба

Гофрована зовнішня труба з пластику для захисту труб підлогового опалення TECEfloor на предмет проривів та деформацій.



Розмір	Артикул	К 1	К 2
25/20 мм	77911016	50 м	1300 м
28/23 мм	77911020	50 м	600 м
34/28 мм	77911025	50 м	600 м

TECEfloor – Системи для монтажу

TECEfloor профіль для деформаційного шва 10 x 100 мм

Полоси РЕ виготовлені зі спіненого поліетилену, не містять фторхлорвуглеводню, для виконання еластичних швів і виділення меж стяжки. З самоклеючою опорою шириною 40 мм. Підходить для цементної та рідкої стяжки.

Ширина 10 мм, висота 100 мм, довжина 1800 мм



Розмір	Артикул	К 1
10 x 100 мм	77630010	18 м

Довжина поставки на одиницю = 180 см

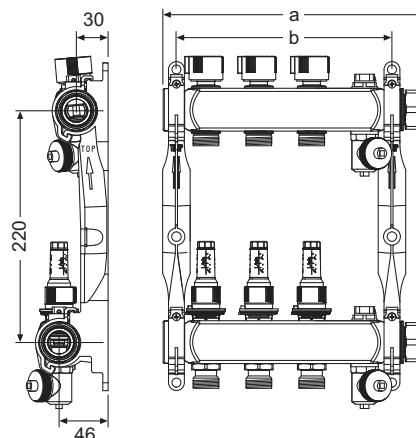
TECEfloor колектор системи опалення з нержавіючої сталі з витратомірами

Колектор системи опалення з нержавіючої сталі, планка колектора контуру опалення з великим об'ємом камери, з полірованою поверхнею, звукопоглинальним пластиковим тримачем із функцією швидкого монтажу, з накидною гайкою 1" з плоским ущільненням. Вбудовані зворотні клапани з подвійним кільцевим ущільненням на штоках клапана, диск клапана з кільцевим ущільненням для постійного надійного закриття опалювальних контурів, витратомір з відсікачем, 0,2-5,0 л/хв із запірним механізмом по EN 1264-4.

Оглядове скло можна замінити під тиском системи, індикація партії і відстеження для унікальної ідентифікації колектора, навіть після багаторічної експлуатації (поставка аксесуарів і запасних частин).

SLQ контроль якості й перевірка сумісності. Кожен колектор повністю перевіряється на герметичність і справність.

Зроблено в Німеччині



Версія	a	b	Артикул	К 1
2 опалювальні контури	198 mm	154 mm	77310002	1 шт.
3 опалювальні контури	248 mm	204 mm	77310003	1 шт.
4 опалювальні контури	298 mm	254 mm	77310004	1 шт.
5 опалювальних контурів	348 mm	304 mm	77310005	1 шт.
6 опалювальних контурів	398 mm	354 mm	77310006	1 шт.
7 опалювальних контурів	448 mm	404 mm	77310007	1 шт.
8 опалювальних контурів	498 mm	454 mm	77310008	1 шт.
9 опалювальних контурів	548 mm	504 mm	77310009	1 шт.
10 опалювальних контурів	598 mm	554 mm	77310010	1 шт.
11 опалювальних контурів	648 mm	604 mm	77310011	1 шт.
12 опалювальних контурів	698 mm	654 mm	77310012	1 шт.

TECEfloor комплект розширення колектора поверхневого опалення з витратоміром

Включає перехідник із зовнішньою різьбою 1" для підключення до колектора опалення з нержавіючої сталі TECEfloor.



Версія	Довжина	Артикул	К 1
2 опалювальні контури	153 mm	77310022	1 шт.
3 опалювальні контури	203 mm	77310023	1 шт.

TECEfloor – Колектори

TECEfloor колектор для поверхневого опалення з нержавіючої сталі, тип TECElogo-Push з витратоміром

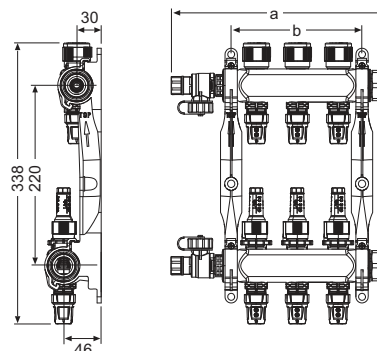
Колектор з нержавіючої сталі, виводи із попередньо зібраними пуш-фітингами з євроконусом типу TECElogo-Push для швидкого підключення без скручування труб поверхневого опалення TECE, розмір 16, тип SLQ PE-RT 5S, SLQ AI/PE-RT та SLQ PE-Ха 5S. Пуш-фітинг з євроконусом можна згодом легко демонтувати за допомогою інструменту системи. Платформа колектора опалення з камерою великого об'єму, полірована поверхня, звукопоглинаючий пластиковий тримач з функцією швидкого складання, з накидною гайкою 1", торцевим ущільненням, на зворотній лінії вбудовані клапани з подвійним ущільнювальним кільцем на штоці клапана, клапанний диск з ущільнювальним кільцем для надійного закриття контурів опалення витратомір з можливістю перекидання контуру, 0,2–5,0 літри із запірним механізмом відповідно до EN 1264-4. Оглядове вікно можна замінити під тиском системи, індикація партії та відстеженням унікальної ідентифікації колектора навіть після багатьох років експлуатації (постачання аксесуарів та запчастин).

Компоненти програми SLQ пройшли контроль якості та перевірку на сумісність. Кожен колектор пройшов 100 % випробування на герметичність і функціональність.

Вироблено в Німеччині

Використовувати лише з відповідними інструментами системи!

Версія	a	b	Артикул	К 1
2 опалювальні контури	215 mm	115 mm	77311102	1 шт.
3 опалювальні контури	265 mm	165 mm	77311103	1 шт.
4 опалювальні контури	315 mm	215 mm	77311104	1 шт.
5 опалювальних контурів	365 mm	265 mm	77311105	1 шт.
6 опалювальних контурів	415 mm	315 mm	77311106	1 шт.
7 опалювальних контурів	464 mm	365 mm	77311107	1 шт.
8 опалювальних контурів	515 mm	415 mm	77311108	1 шт.
9 опалювальних контурів	565 mm	465 mm	77311109	1 шт.
10 опалювальних контурів	615 mm	515 mm	77311110	1 шт.
11 опалювальних контурів	665 mm	565 mm	77311111	1 шт.
12 опалювальних контурів	715 mm	615 mm	77311112	1 шт.



TECEfloor колектор для поверхневого опалення, пластиковий, базовий модуль

Базовий модуль із можливістю модульного розширення за допомогою 2-, 3- і 4-ходових модулів з'єднання. У комплект входять: корпус із торцевим ущільненням із накидною гайкою 1", ущільнювальна манжета, термометри на вході та виході теплоносія, вузол наповнення та спуску, торцеві ковпачки, кронштейни, гвинти та дюбелі.

Умови експлуатації: макс. 60 °C за 6 бар або 90 °C за 3 бар.

Компоненти SLQ пройшли контроль якості та перевірку на сумісність, 100 % перевірка на герметичність і функціональність.



Версія	Артикул	К 1
Базовий модуль	77390010	1 шт.

TECEfloor модуль підключення колектора для поверхневого опалення, пластиковий, з витратоміром

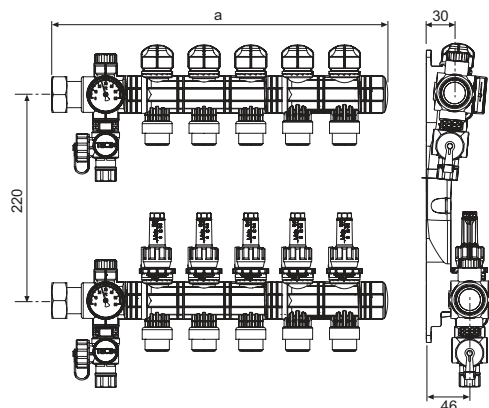
Модуль підключення колектора з витратоміром, з можливістю модульного розширення, з відводами на 3/4" (євроконус). На вході інтегровані регулятори витрати теплоносія з попереднім налаштуванням 3,5 л/хв, на виході інтегровані клапани М 30 x 1,5 мм.

Компоненти програми SLQ пройшли контроль якості та перевірку на сумісність. 100 % перевірка на герметичність і функціональність.



Версія	а	Артикул	К 1
2 опалювальні контури	202 mm	77390020	1 шт.
3 опалювальні контури	252 mm	77390030	1 шт.
4 опалювальні контури	302 mm	77390040	1 шт.

Примітка: ширина (а) вкл. базовий модуль. Ширина збільшується на 70 мм з кожним додатковим опалювальним контуром.



TECEfloor кульовий кран

Кульовий кран з 1" з'єднанням, нікельований, вкл. торцеве ущільнення, монтажний розмір 70 мм.

Розмір	Артикул	К 1	К 2
Rp 3/4" x R 1"	77381001	1 шт.	20 шт.
Rp 1" x R 1"	77381003	1 шт.	16 шт.



TECEfloor комплект кутових кульових кранів

Комплект кутового кульового крану, що складається з кульового крану подаючої або зворотньої лінії. Під'єднання колектора 1", торцеве ущільнення. Підключення до лінії теплопостачання 3/4" (внутрішня різьба) або 1", вкл. торцеве ущільнення. Монтажний розмір 125 мм.

Розмір	Артикул	К 1	К 2
Rp 3/4" x R 1"	77381002	1 шт.	20 шт.
Rp 1" x R 1"	77381009	1 шт.	20 шт.



TECEfloor кульовий кран з термометром

Кульовий кран Rp 1" x R 1" із торцевим ущільненням. Латунний корпус, нікельований. Номінальний тиск PN 25. Пластикова поворотна ручка й інтегрований термометр. Дисплей 0–120 °С. Клас точності 2 згідно з EN 13190. Включає червоні та блакитні затискачі для маркування подавальної та зворотньої лінії.



Розмір	Артикул	К 1
Rp 1" x R 1"	77381008	1 шт.

TECEfloor – Колектори

TECEfloor монтажний комплект калориметра

Кутовий комплект для встановлення калориметра з датчиком відповідно до DIN 1434-2, універсальний, загальна довжина 110 мм або 130 мм, підключення до лінії теплостачання 3/4" (внутрішня різьба), під'єднання колектора 1", торцеве ущільнення, кульовий кран з можливістю встановлення датчиків температури на подачу та зворотну лінію М 10 x 1, монтажний розмір 127 мм, міжосьова відстань 70 мм.



Розмір	Артикул	К 1	К 2
Rp 3/4" x R 1"	77382005	1 компл	10 компл

TECEfloor промисловий колектор для поверхневого опалення, пластиковий, 1 1/2" базовий модуль

Промисловий пластиковий колектор 1 1/2", базовий модуль для модульного встановлення – до 20 опалювальних контурів, включаючи кран наповнення/спуску та настінне кріплення. Тиск випробування 6 бар (<30 °С, 24 год), робочий тиск 3 бар, від -20 °С до 60 °С.



Версія	Артикул	К 1
Базовий модуль	77390110	1 шт.

TECEfloor контур промислового колектора, набір подаючої і зворотньої лінії **Новинка**

Модуль промислового колектора для опалення, 2-20 опалювальних контурів можуть бути додані модульно, кільцеве ущільнення, сегмент подаючого потоку з витратоміром 4-20 л/хв, сегмент зворотного потоку з інтегрованим клапаном. Для з'єднання труб TECEfloor PE-RT 5S 25 x 2,5 мм за допомогою з'єднувального перехідника TECEfloor.



Версія	Артикул	К 1	К 2
2 опалювальні контури	77390116 Новинка	1 шт.	120 шт.
3 опалювальні контури	77390117 Новинка	1 шт.	80 шт.

TECEfloor промисловий колектор для поверхневого опалення, пластиковий, модуль прямого/зворотного потоку

Промисловий колектор, секції колектора можна поєднувати, 1–20 контурів опалення можна додавати модульно, з ущільнювальним кільцем, секція потоку з витратоміром 4–20 л/хв., секція зворотного потоку із вбудованим клапаном. Підключення для з'єднувального перехідника TECEfloor типу TECEflex.



Версія	а	Артикул	К 1
1 опалювальні контури	180 mm	77390113 Розпродаж	1 шт.

Примітка:

- Ширина (а) вкл. базовий модуль. Ширина збільшується на 70 мм з кожним додатковим опалювальним контуром.
- На кожні 10 опалювальних контурів необхідний додатковий комплект для настінного монтажу (77390120).

TECEfloor комплект з'єднувальних перехідників типу TECEflex для промислового колектора

Комплект адаптерів TECEfloor з перехідником на систему типу Flex для підключення до промислового колектора TECEfloor.

Розмір	Версія	Артикул	К 1	К 2
25 x 2,5	TECEflex	77390114	1 шт.	10 шт.



TECEfloor промисловий колектор для поверхневого опалення, пластиковий, комплект для настінного монтажу

Промисловий колектор для поверхневого опалення 1 1/2" комплект для настінного монтажу додаткового модуля колектора, відстань між опалювальними контурами 400 мм або від 10 до макс. 20 опалювальних контурів.

Артикул	К 1
77390120	1 шт.



TECEfloor манометр для промислового пластикового колектора

Манометр промислового колектора з монтажним клапаном.

Артикул	К 1
77390130	1 шт.



TECEfloor комплект промислових кульових кранів 1 1/2"

Комплект кульових кранів G 1 1/2" для промислового колектора, з латуні, монтажний розмір 88 мм.

Артикул	К 1
77381006	1 шт.



TECEfloor насосно-змішувальний вузол 20–55 °С

Підтримання фіксованих параметрів за допомогою термостатичної головки та датчика потоку, гідравлічний вузол змішування потоків з системою розподілу тепла через зворотний і балансувальний клапани. Циркуляційний насос ES2 15-60 з електронним управлінням, індекс енергетичної ефективності (EEI) $\leq 0,20$ синхронний електродвигун з постійним магнітом. Клас енергоефективності А, (3 ... 42 Вт). Насос обладнаний запатентованою камерою, конструкція якої запобігає блокуванню ротора під час простою.

Режим роботи насоса:

- Постійний перепад тиску 300 мбар
- Постійний перепад тиску 400 мбар
- Збалансований та Плавне регулювання

Максимальна продуктивність 10 кВт,
Максимальна температура первинного контуру 90 °С, Максимальна температура вторинного контуру 55 °С,
Максимальний робочий тиск = 6 бар,
Термостатичний клапан K_{vs} 4,0 м³/год,
Зворотний клапан K_{vs} 2,7 м³/год,
Підключення до лінії теплопостачання 3/4" (внутрішня різьба),
Додаткове підключення до колектора 1" (торцеве ущільнення),
Монтажний розмір 245 мм.

Додатково купується:

- Накладний термостат TECEfloor 77450011 (опціонально)



Артикул	К 1
77450000	1 шт.

TECEfloor контрольна станція ConstantMix

Попередньо зібрана контрольна станція 3-вивідного термостатичного змішувача 35–60 °С, зі зручним 1–6 ступінчастим регулюванням температури потоку системи підлогового опалення. Циркуляційний насос ES2 15-60 з електронним управлінням, індекс енергетичної ефективності (EEI) $\leq 0,20$ з синхронним електродвигуном з постійним магнітом. Клас енергоефективності А (3...42 Вт). У комплекті із запобіжним термостатом (налаштованим на температуру 50 °С) для вимикання циркуляційних насосів, у випадку коли температура зворотньої лінії надто висока.

Режими роботи:

- Постійний тиск 300 мбар
- Постійний тиск 400 мбар
- Збалансоване та плавне регулювання

продуктивність 10 кВт,
максимальна температура первинного контуру 90 °С, максимальна температура вторинного контуру 55 °С; максимальний робочий тиск = 6 бар,
3-вивідний змішувач K_{vs} 2,5 м³/год,
підключення до лінії теплопостачання 3/4" (кульовий кран),
додаткове підключення до колектора 1" (торцеве ущільнення), монтажний розмір 245 мм.



Артикул	К 1
77450010	1 шт.

TECEfloor контрольна станція ServoMix

Попередньо зібрана контрольна станція з ручним 3-вивідним змішувачем. Підходить для розміщення двигуна змішувача (наприклад, для регулювання температури потоку, керованої погодними умовами). Циркуляційний насос ES2 15-60 з електронним управлінням, індекс енергетичної ефективності (EEI) $\leq 0,20$ з синхронним електродвигуном з постійним магнітом. Клас енергоефективності A (3...42 Вт).

Режими роботи:

- Постійний тиск 300 мбар
- Постійний тиск 400 мбар
- Збалансоване та плавне регулювання

Продуктивність 10 кВт,
максимальна температура первинного контуру 90 °С, максимальна температура вторинного контуру 55 °С, максимальний робочий тиск = 6 бар,

3-вивідний змішувальний клапан K_{vs} 4,3 м³/год,

підключення до лінії тепlopостачання 3/4" (кульовий кран),

додаткове підключення до колектора 1" (торцеве ущільнення), монтажний розмір 245 мм.



Артикул	К 1
77450005	1 шт.

TECEfloor контактний терморегулятор, 20–60 °С STC

Запобіжний термостат з капілярною трубкою, електромеханічним контактним терморегулятором для вимикання циркуляційних насосів або запірних клапанів НЗ, робоча напруга 230 В.



Артикул	К 1
77450011	1 шт.

TECEfloor – Колектори

TECEfloor шафа колекторна Comfort UP 110

Стійка настирна шафа колектора Comfort, виготовлена з оцинкованої листової сталі товщиною 1 мм, з виступаючою зоною електромонтажу у верхній частині шафи, включно з верхньою направляючою рейкою для розміщення клемних колодок управління TECEfloor. Задня панель із 2 знімними кріпильними рейками з нековзними кріпильними гвинтами для розміщення колектора контуру опалення, верхня та бічні панелі з отворами для труб подачі й відведення, у тому числі перегородка для стяжки, дверцята й рама кришки з оцинкованої листової сталі, з порошковим покриттям білого кольору (RAL 9016), регульовані по глибині 110–150 мм, монтажна висота 780–900 мм.



Тип корпусу	Ширина	Артикул	К 1	К 2
110-1	400 mm	7735 1501	1 шт.	26 шт.
110-2	540 mm	7735 1502	1 шт.	22 шт.
110-3	690 mm	7735 1503	1 шт.	15 шт.
110-4	840 mm	7735 1504	1 шт.	13 шт.
110-5	990 mm	7735 1505	1 шт.	12 шт.
110-6	1140 mm	7735 1506	1 шт.	11 шт.

Вимірювання стінового отвору = внутрішня ширина + не менше 45 мм
 Рекомендована ширина корпусу = встановлені елементи + та відстань монтажного зазору (2 x ≥ 50 мм)

Артикул	Необхідна ширина ніші	Необхідна висота ніші	Необхідна глибина ніші
7735 1501	430 mm	715 mm	115-155 mm
7735 1502	570 mm	715 mm	115-155 mm
7735 1503	720 mm	715 mm	115-155 mm
7735 1504	870 mm	715 mm	115-155 mm
7735 1505	1020 mm	715 mm	115-155 mm
7735 1506	1170 mm	715 mm	115-155 mm

Артикул	Опалювальні контури, включаючи кульовий кран	Опалювальні контури, включаючи кутовий кульовий кран	Опалювальні контури, включаючи кутовий комплект калориметра
7735 1501	2	-	-
7735 1502	3-5	2-4	2-3
7735 1503	6-8	5-7	4-6
7735 1504	9-11	8-10	7-9
7735 1505	12	11-12	10-12
7735 1506	12+3	12+3	12+3

Артикул	Опалювальні контури, включаючи насосно-змішувальний вузол
7735 1501	-
7735 1502	2
7735 1503	3-5
7735 1504	6-8
7735 1505	9-11
7735 1506	12

TECEfloor шафа колекторна Comfort UP 80

Стійка навісна шафа колектора Comfort, виготовлена з оцинкованої листової сталі товщиною 1 мм, з виступаючою зоною електромонтажу у верхній частині шафи, включно з верхньою направляючою рейкою для розміщення клемних колодок управління TECEfloor. Задня панель із 2 знімними кріпильними рейками з нековзними кріпильними гвинтами для розміщення колектора контуру опалення, верхня та бічні панелі з отворами для труб подачі й відведення, у тому числі перегородка для стяжки, дверцята й рама кришки з оцинкованої листової сталі, з порошковим покриттям білого кольору (RAL 9016), регульовані по глибині 80–120 мм, монтажна висота 780–900 мм.



Тип корпусу	Ширина	Артикул	К 1	К 2
80-2	540 mm	77351602	1 шт.	26 шт.
80-3	690 mm	77351603	1 шт.	19 шт.
80-4	840 mm	77351604	1 шт.	17 шт.
80-5	990 mm	77351605	1 шт.	14 шт.

Вимірювання стінового отвору = внутрішня ширина + не менше 45 мм

Рекомендована ширина корпусу = встановлені елементи + та відстань монтажного зазору (2 x ≥ 50 мм)

Артикул	Необхідна ширина ніші	Необхідна висота ніші	Необхідна глибина ніші
77351602	570 mm	715 mm	85-125 mm
77351603	720 mm	715 mm	85-125 mm
77351604	870 mm	715 mm	85-125 mm
77351605	1020 mm	715 mm	85-125 mm

Артикул	Опалювальні контури, включаючи кульовий кран	Опалювальні контури, включаючи кутовий кульовий кран	Опалювальні контури, включаючи кутовий комплект калориметра
77351602	2-5	2-4	2-3
77351603	6-8	5-7	4-6
77351604	9-11	8-10	7-9
77351605	12	11-12	10-12

Артикул	Опалювальні контури, включаючи насосно-змішувальний вузол
77351602	2
77351603	3-5
77351604	6-8
77351605	9-11

TECEfloor – Колектори

TECEfloor шафа колекторна Comfort AP 140

Стойка настінна шафа колектора Comfort, виготовлена з оцинкованої листової сталі товщиною 1 мм, з порошковим покриттям білого кольору (RAL 9016), з виступаючою зоною електромонтажу у верхній частині шафи, включно з верхньою направляючою рейкою для розміщення клемних колодок управління TECEfloor, знімною задньою панеллю з 2 кріпильними рейками з нековзними кріпильними гвинтами для розміщення колекторів контуру опалення, глибина: 140 мм, висота: 710 мм.



Тип корпусу	Ширина	Артикул	К 1	К 2
140-2	500 mm	7735 1802	1 шт.	27 шт.
140-3	730 mm	7735 1803	1 шт.	18 шт.
140-4	880 mm	7735 1804	1 шт.	16 шт.
140-5	1030 mm	7735 1805	1 шт.	13 шт.

Рекомендована ширина корпусу = встановлені елементи + та відстань монтажного зазору (2 x ≥ 50 мм)

Артикул	Опалювальні контури, включаючи кульовий кран	Опалювальні контури, включаючи кутовий кульовий кран
7735 1802	2-4	2-3
7735 1803	5-9	4-8
7735 1804	10-11	9-11
7735 1805	12	12

Артикул	Опалювальні контури, включаючи кутовий комплект калориметра	Опалювальні контури, включаючи насосно-змішувальний вузол
7735 1802	2	-
7735 1803	3-7	2-6
7735 1804	8-10	7-9
7735 1805	11-12	10-12

TECEfloor поворотний замок для колекторних шаф Comfort

Новинка

Поворотний замок для корпусів шафів TECEfloor comfort для прихованого та настінного монтажу.

Артикул	Новинка	К 1	К 2
77990097	Новинка	1 шт.	10 шт.



TECEfloor сервопривід змішувального клапана 230 В

сервопривід для 3-ходового змішувального клапана, індикатор положення клапана, світлодіодний індикатор обертання, простий і швидкий монтаж, муфта для ручної активації, тиха і надійна робота.

Електроживлення: 230 В, 50 Гц/3-5 ВА

Кут спрацювання: 90 ° фікс.

Час роботи: 2 хв./90 °

Крутний момент: 5 Нм

Клас захисту: IP42



Артикул	К 1
77460005	1 шт.

TECEfloor регулятор постійної температури 230 В

Регулятор постійної температури із вбудованим 3-точковим приводом для легкого та швидкого монтажу. Налаштування за допомогою клавіатури із захистом від механічних пошкоджень, вологи та пилу. З індикацією температури, положення клапана, обертання, включаючи датчики занурення.

Електроживлення: 230 В, 50 Гц/4 ВА

Крутний момент: 6 Нм

Клас захисту: IP42



Артикул	К 1	К 2
77460006	1 шт.	24 шт.

TECEfloor дизайнерський RTL-блок

Блок управління для індивідуального контролю температури приміщення, для систем підлогового та стінового опалення в поєднанні з радіаторною системою опалення.

Складається з:

Монтажний блок із зібраним та попередньо налаштованим регулювальним клапаном, попередньо налаштованим RTL-клапаном і термостатичним клапаном, включаючи систему захисту інспекційного отвору та підключення 3/4" євроконус, глибина монтажу: 65–90 мм.

Увага!

Використовується лише в комбінації з монтажним комплектом для дизайнерського RTL блоку TECEfloor, арт. 77470020 або 77470021 (купується додатково).



Артикул	К 1
77470010	1 шт.

TECEfloor монтажний комплект для дизайнерського RTL блока

Блок управління для індивідуального контролю температури приміщення, для систем підлогового та стінового опалення в поєднанні з радіаторною системою опалення.

Складається з:

Лицьова панель виготовлена з високоякісного скла, ручка термостату привабливого дизайну з анодованого алюмінію, пластикова монтажна рамка та монтажна пластина для регулювання глибини.

Лицьова панель (Ш x В x Г): 104 x 124 x 7 мм

Увага!

Використовується лише в комбінації з комплектом прихованого монтажу для дизайнерського RTL блоку TECEfloor, арт. 77470010 (купується додатково).



Колір	Артикул	К 1
біле скло	77470021	1 шт.
чорне скло	77470020	1 шт.

TECEfloor стандартна коробка RTL

Блок управління для децентралізованого індивідуального регулювання температури в приміщенні, включно з обмеженням температури зворотного потоку для підлогових і настінних систем опалення в поєднанні з радіаторною установкою.

Склад:

- Комплект прихованого монтажу з настінною монтажною коробкою з попередньо налаштованим регулюючим клапаном, попередньо налаштованим RTL і термостатичним клапаном, включно із євроконусом із захистом інспекційного отвору та з'єднувальним адаптером 3/4", монтажна глибина: 65–90 мм.
- Повний монтажний комплект із пластиковою кришкою білого глянцевого кольору, фігурною головкою управління термостата й монтажною рамою



Артикул	К 1
77470005	1 шт.

TECEfloor головка термостатична для блоку RTL

Подовжувач термостатичної головки при перевищенні максимальної глибини монтажу блоку RTL TECEfloor. Довжина 20 мм.



Версія	Артикул	К 1	К 2
Дизайнерська коробка RTL	77470025	1 шт.	-
Стандартна коробка RTL	77470026	1 шт.	10 шт.

TECEfloor кімнатний терморегулятор RT-A, аналоговий

Електронний кімнатний регулятор 230 В/24 В НЗ. Для монтажу в установочні коробки або безпосередньо на стіну, регулювання температури в приміщенні за допомогою регулятора з м'яким блокуванням, зворотний вхід, зниження температури на 2 К, струм перемикання 1 А (24 В) або 2 А (230 В) резистивне навантаження, для макс. 5 або 10 сервоприводів на 3 Вт, розміри (Ш x В x Г): 86 x 86 x 29 мм, пластиковий корпус, колір: сигнальний білий.



Випускається у двох варіантах:

- RT-A: Нагрівання
- RT-A НК: Нагрівання/охолодження через перемикаючий вхід

На вибір 230 В і 24 В.

Версія	Артикул	К 1
RT-A 230	77410030	1 шт.
RT-A 230-НК	77410031	1 шт.
RT-A 24	77410032	1 шт.
RT-A 24-НК	77410033	1 шт.

TECEfloor кімнатний терморегулятор RT-D, з рідкокристалічним дисплеєм

Електронний кімнатний терморегулятор 230 В/24 В НЗ. Встановлення в установочну коробку або безпосередньо на стіну, налаштування температури в приміщенні за допомогою коліщатка з повороттно-натискним механізмом і м'яким клацанням, індикація на рідкокристалічному дисплеї, вибір робочого режиму: день/ніч/автомат, струм перемикання 1 А (24 В/230 В), резистивне навантаження, макс. 5 сервоприводів по 3 Вт, розміри (Ш x В x Г): 86 x 86 x 31 мм, пластиковий корпус, колір: сигнальний білий.



Випускається у двох варіантах

- RT-D Standard: обігрів, зворотний вхід, зниження температури на 2 К, автоматичний режим через зовнішнє реле часу
- RT-D Control: Обігрів/охолодження, вхід перемикання, внутрішній таймер, зворотний вихід, функція інтелектуального пуску-зупинки, вивід для зовнішнього датчика

На вибір: 230 В або 24 В.

Версія	Артикул	К 1
RT-D 230 Standard	77410034	1 шт.
RT-D 230 Control	77410035	1 шт.
RT-D 24 Standard	77410036	1 шт.
RT-D 24 Control	77410037	1 шт.

TECEfloor кімнатний термостат RT-D, з РК-дисплеєм, дизайнерський

Електронний кімнатний регулятор 230 В/24 В НЗ. Для монтажу в установочні коробки або безпосередньо на стіну, регулювання температури в приміщенні за допомогою регулятора з поворотно-натискним механізмом і м'яким блокуванням, рідкокристалічний дисплей, вибір робочого режиму: День/ніч/автоматичний, струм перемикання 1 А (24 В/230 В), резистивне навантаження, макс. 5 сервоприводів по 3 Вт кожен, розміри (Ш x В x Г): 92 x 92 x 31 мм, пластиковий корпус, колір: сигнальний білий.



З високоякісним дизайном, кришка зі справжнього скла.

Випускається у двох варіантах

- RT-D Design Standard: обігрів, зворотний вхід, зниження температури на 2 К, автоматичний режим через зовнішнє реле часу
- RT-D Design Control: Обігрів/охолодження, вхід перемикання, внутрішній таймер, зворотний вихід, функція інтелектуального пуску-зупинки, вивід для зовнішнього датчика

На вибір: 230 В або 24 В.

Версія	Колір	Артикул	К 1
RT-D Design 230 Standard	біле скло	77410039	1 шт.
RT-D Design 230 Control	біле скло	77410041	1 шт.
RT-D Design 24 Standard	біле скло	77410043	1 шт.
RT-D Design 24 Control	біле скло	77410045	1 шт.

TECEfloor декоративна рамка

Декоративна рамка для кімнатних регуляторів TECEfloor. Для закриття установочних коробок, які перевищують розмір кімнатного термостата або не були чисто оштукатурені. Підходить для всіх дротових кімнатних термостатів TECEfloor (77410030-77410051). Розміри: 94 x 94 мм, колір: сигнальний білий.



Артикул	К 1	К 2
77410052	13 шт.	260 шт.

TECEfloor блок підключення Standard

Клемна коробка для дротових кімнатних терморегуляторів TECEfloor та сервоприводів (230 В/24 В) TECEfloor. Має додатковий канал для підключення таймера або для підключення кімнатного терморегулятора TECEfloor RT-D Control. Для регулювання температури підключаються RT-A або RT-D стандартний, безгвинтові з'єднання пуш-фіт.

Розміри (Ш x В x Г): 326 x 90 x 52 мм

Обладнання: Тільки обігрів

Додатково купується:

- Трансформатор TECEfloor, арт. 77430040 (24 В)



Версія	Артикул	К 1
Standard 230/24 В - 6 зон	77430028	1 шт.
Standard 230/24 В - 10 зон	77430029	1 шт.

TECEfloor блок підключення Standard plus

Клемна коробка для дротових кімнатних терморегуляторів TECEfloor та сервоприводів (230 В/24 В) TECEfloor. Має додатковий канал для підключення таймера або для підключення кімнатного терморегулятора TECEfloor RT-D Control. Для регулювання температури підключаються RT-A або RT-D стандартний, безвинтові з'єднання пуш-фіт.

Розміри (Ш x В x Г): 326 x 90 x 52 мм

Обладнання: Обігрів та охолодження, з блоком управління насосом, обмежувач вхідної температури та моніторинг точки роси

Додатково купується:

- Трансформатор TECEfloor, арт. 77430040 (24 В)



Версія	Артикул	К 1
Standard plus 230 В - 6 зон	77430030	1 шт.
Standard plus 230 В - 10 зон	77430031	1 шт.
Standard plus 24 В - 6 зон	77430032	1 шт.
Standard plus 24 В - 10 зон	77430033	1 шт.

TECEfloor датчик температури

Датчик температури підлоги для підключення до кімнатного терморегулятора TECEfloor RT-D, опір терморезистора 22 кОм при 25 °С. Довжина/тип: 3 м, 2 x 0,75 мм²



Артикул	К 1
77410050	1 шт.

TECEfloor системний трансформатор

Надійно ізольований трансформатор відповідно до EN 61558 для підключення бази TECEfloor, 24 В. Вхідні параметри: 230 В 50/60 Гц, вихідні параметри: 24 В, 30 ВА, потужність без навантаження < 1 Вт.



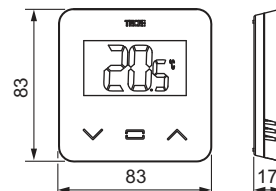
Артикул	К 1
77430040	1 шт.

TECEfloor кімнатний регулятор SH-DT, температура, РК-дисплей

Електронний індивідуальний кімнатний контролер для житлових і офісних приміщень із двонаправленим радіозв'язком (868 МГц).

Особливості:

- Вбудований температурний датчик
- Рідкокристалічний глянцекий дисплей із підсвічуванням
- Сенсорна клавіатура для зручного управління
- Регулювання заданої температури в діапазоні 5–37 °C
- Режими роботи: Комфорт, знижений, ВИМК., захист від замерзання, таймер
- Датчик відкриття вікна
- Блокування дисплея за допомогою PIN-коду
- Клас захисту IP30
- Дальність дії: макс. 30 м (без перешкод)
- Колір: білий або чорний
- У комплекті 2 батарейки 1,5 В (AAA)
- Вхід для зовнішнього температурного датчика
- Настінне кріплення або настільне встановлення за допомогою підставки
- Сумісність із контрольним розподільником TECEfloor (77420064/65)
- Сумісність із системою Smart Home у поєднанні з центральним блоком TECEfloor Smart Home (77420060/61)
- Розміри: 83 x 83 x 17 мм



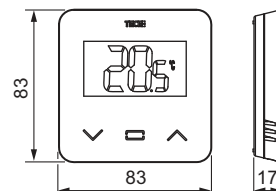
Версія	Артикул	К 1	К 2
SH-T білий	77420051	1 шт.	24 шт.
SH-T чорний	77420052	1 шт.	24 шт.

TECEfloor кімнатний регулятор SH-DTH, температура й вологість, РК-дисплей

Електронний індивідуальний кімнатний контролер для житлових і офісних приміщень із двонаправленим радіозв'язком (868 МГц).

Особливості:

- Вбудований температурний датчик
- Рідкокристалічний глянцекий дисплей із підсвічуванням
- Сенсорна клавіатура для зручного управління
- Регулювання заданої температури в діапазоні 5–37 °C
- Режими роботи: Комфорт, знижений, ВИМК., захист від замерзання, таймер
- Датчик відкриття вікна
- Блокування дисплея за допомогою PIN-коду
- Клас захисту IP30
- Дальність дії: макс. 30 м (без перешкод)
- Колір: білий
- У комплекті 2 батарейки 1,5 В (AAA)
- Вхід для зовнішнього температурного датчика
- Настінне кріплення або настільне встановлення за допомогою підставки
- Сумісність із контрольним розподільником TECEfloor (77420064/65)
- Сумісність із системою Smart Home у поєднанні із центральним блоком TECEfloor Smart Home (77420060/61)
- Розміри: 83 x 83 x 17 мм



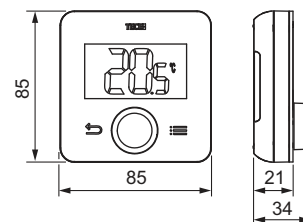
Версія	Артикул	К 1	К 2
SH-DH білий	77420053	1 шт.	24 шт.

TECEfloor кімнатний блок управління SH-DTP, температура, РК-дисплей, програмований

Електронний індивідуальний кімнатний контролер для житлових і офісних приміщень із двонаправленим радіозв'язком (868 МГц).

Особливості:

- Вбудований температурний датчик
- Рідкокристалічний глянцевий дисплей із підсвічуванням
- Сенсорна клавіатура для зручного управління
- Можливість програмування
- Регулювання заданої температури в діапазоні 5–37 °C
- Режими роботи: Авто, Комфорт, знижений, ВИМК., захист від замерзання, відпустка, таймер
- 9 інтегрованих стандартних програм і 4 тижневі програми, що налаштовуються
- Датчик відкриття вікна
- Блокування дисплея за допомогою PIN-коду
- Клас захисту IP30
- Дальність дії: макс. 30 м (без перешкод)
- Колір: білий
- У комплекті 2 батарейки 1,5 В (AAA)
- Вхід для зовнішнього температурного датчика
- Настінне кріплення або настільне встановлення за допомогою підставки
- Сумісність із контрольним розподільником TECEfloor (77420064/65)
- Сумісність із системою Smart Home у поєднанні з центральним блоком TECEfloor Smart Home (77420060/61)
- Розміри: 85 x 85 x 21 мм



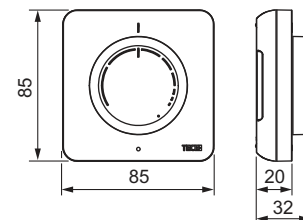
Версія	Артикул	К 1	К 2
SH-TP білий	77420055	1 шт.	24 шт.

TECEfloor кімнатний блок управління SH-AT, температура

Електронний індивідуальний кімнатний контролер для житлових і офісних приміщень із двонаправленим радіозв'язком (868 МГц).

Особливості:

- Вбудований температурний датчик
- Регулювання заданої температури в діапазоні 7–30 °C за допомогою регулювального коліщатка
- Крок перемикання 0,5 К, зі світлодіодним індикатором стану
- Клас захисту IP30
- Дальність дії: макс. 30 м (без перешкод)
- Колір: білий
- У комплекті 2 батарейки 1,5 В (AAA)
- Настінне кріплення або настільне встановлення за допомогою підставки
- Сумісність із контрольним розподільником TECEfloor (77420064/65)
- Сумісність із системою Smart Home у поєднанні з центральним блоком TECEfloor Smart Home (77420060/61)
- Розміри: 85 x 85 x 20 мм



Версія	Артикул	К 1	К 2
SH-T білий	77420050	1 шт.	24 шт.

TECEfloor розподільник керування SH-CD

Клемна колодка управління з двонаправленим радіозв'язком (868 МГц), для з'єднання кімнатних блоків управління TECEfloor з приводами TECEfloor (230 В).

Особливості:

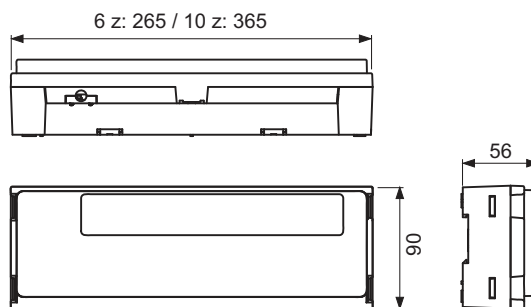
- 6 або 10 зон (макс. кількість кімнатних блоків управління)
- 2 приводи (230 В) на зону, можна об'єднати кілька зон
- Кольорові світлодіодні індикатори стану
- Безвинтові з'єднання кабельних штепсельних роз'ємів
- Вбудована радіоантена
- Клас захисту IP30
- Електроживлення: 230 В
- Зональне керування вологістю (моніторинг точки роси)
- Функція опалення та охолодження в поєднанні з модулем опалення/охолодження TECEfloor (77420066)
- Розміри: 265 x 90 x 56 мм (6 зон), 365 x 90 x 56 мм (10 зон)

Вихід:

- 1 вихід під напругою (230 В) для управління насосом
- 1 симетричний вихід для вмикання теплогенератора

Вхід:

- 1 вхідний сигнал перемикачання опалення/охолодження
- 1 вхідний обмежувач температури для вмикання насоса в разі перегріву
- 1 вхідний температурний датчик для контролю точки роси в режимі охолодження



Версія	Артикул	К 1	К 2
230 В, 6 зон	77420064	1 шт.	6 шт.
230 В, 10 зон	77420065	1 шт.	6 шт.

TECEfloor модуль опалення/охолодження SH-HCM

Комутаційний модуль із двонаправленим радіозв'язком (868 МГц), як інтерфейс для керування центральним опаленням/охолодженням.

Особливості:

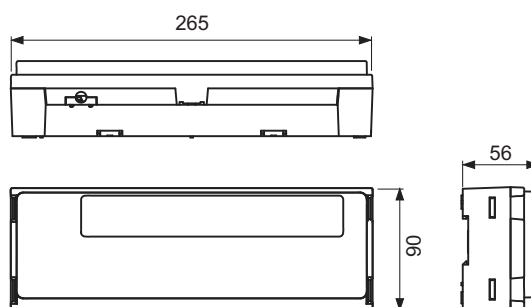
- Запит на опалення або охолодження від реверсивного теплового насоса або зовнішнього перемикача або через центральний блок TECEfloor
- Електроживлення: 230 В
- Клас захисту: IP30
- Функції опалення та охолодження в поєднанні з контрольним розподільником TECEfloor (77420064/65)
- Розміри: 265 x 90 x 56 мм

Вихід:

- 1 симетричний вихід для вмикання теплогенератора
- 1 симетричний вихід для вмикання холодильного агрегату
- 1 симетричний вихід для включення осушувача
- 1 вихід під напругою (230 В) для управління насосом

Вхід:

- 1 симетричний вхід для включення опалення/охолодження
- 1 симетричний вхід для центрального датчика точки роси



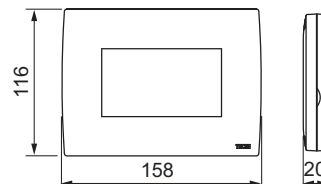
Версія	Артикул	К 1	К 2
230 В	77420066	1 шт.	6 шт.

TECEfloor центральний блок Smart Home SH-CU

Центральний пульт управління з двонаправленим радіозв'язком (868 МГц), для програмування та управління індивідуальним кімнатним контролером TECEfloor.

Особливості:

- Високоякісна поверхня зі справжнього скла з емісійним кольоровим сенсорним екраном
- Визначення індивідуальних часових програм для макс. 50 кімнатних блоків управління, зокрема програм опалення/охолодження
- 25 перемикачів із комутаційним модулем TECEfloor або радіорозетками TECEfloor
- Для встановлення в настінній розетці UP 68
- Напруга живлення 85–265 В (50–60 Гц) через з'єднувальну розетку (входить у комплект поставки)
- Знімний блок управління з акумуляторною батареєю на прибіл 2 години автономної роботи
- Можливість настільної установки з додатковим блоком живлення USB TECEfloor (77420075)
- Слот для карт пам'яті Micro SD
- Клас захисту IP30
- Колір: білий або чорний
- Включає в себе інтерфейс Wi-Fi (802.11b - 2,4 ГГц і 802.11g - 2,4 ГГц) для зв'язку з WLAN-маршрутизатором локальної мережі
- Дистанційне керування за допомогою додатка для смартфона або планшета (Android або IOS) або через інтернет-порт
- Сумісні голосові помічники: Amazon Alexa та Google Assistant
- Розміри: 158 x 116 x 22 мм



Версія	Артикул	К 1	К 2
Білий	77420060	1 шт.	17 шт.
Чорний	77420061	1 шт.	17 шт.

TECEfloor термостатична головка SH-RC для радіатора

Термостатична головка з вбудованим приводом клапана для управління радіатором, з двонаправленим радіозв'язком (868 МГц).

Особливості:

- Індикація температури в приміщенні
- Регулювання заданої температури в діапазоні 5–30 °C
- Режими роботи: Авто, Комфорт, нижній, ВИМК., відпустка, захист від замерзання
- 9 інтегрованих стандартних програм і 4 настроювані тижневі програми
- Датчик відкриття вікна
- Клас захисту IP30
- Колір: білий
- У комплекті 2 батарейки 1,5 В (AAA)
- Автономна робота або в поєднанні з центральним блоком TECEfloor
- У комплекті різні адаптери клапанів (Danfoss, Heimeier, Honeywell...)

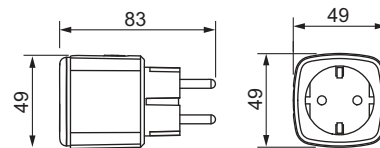


Артикул	К 1	К 2
77420072	1 шт.	17 шт.



TECEfloor розетка SH-PO

Розетка з двонаправленим радіозв'язком (868 МГц), для вмикання/вимикання електроприладів (230 В із захисною вилкою) через центральний блок TECEfloor. Також може використовуватися в поєднанні з кімнатним блоком управління для керування електричними радіаторами, опалювальними панелями або інфрачервоними обігрівачами з вилкою Schuko. Комутаційна здатність: реле 5 А, 250 В, макс. 1100 Вт, клас захисту IP20.



Артикул	К 1	К 2
77420070	1 шт.	40 шт.

TECEfloor модуль вимикача SH-SM

Комутаційний модуль із двонаправленим радіозв'язком (868 МГц), для управління генераторами тепла/холоду, вентиляторами, кондиціонерами, насосами, приводами арматури тощо. З безпотенціальним перемикаючим контактом, 10 А, 250 В. Клас захисту IP20. Завдяки кабельному мосту блок також підходить для прямого підключення для управління електричними радіаторами, опалювальними панелями, інфрачервоними обігрівачами тощо. Може також використовуватися як перемикаючий контакт вмикання/вимикання в поєднанні із центральним блоком TECEfloor.



Артикул	К 1	К 2
77420071	1 шт.	40 шт.

TECEfloor температурний датчик SH-FS

Температурний датчик NTC з кабелем довжиною 3 м, може слугувати як підлоговий або дистанційний датчик у поєднанні з кімнатними блоками управління TECEfloor, датчик класу II, R25: 10 К.



Артикул	К 1	К 2
77420074	1 шт.	150 шт.

TECEfloor блок живлення USB SH-PS для центрального блока

Блок живлення з кабелем mini USB для живлення центрального блока TECEfloor у разі настільного встановлення, вхідна напруга: 100–240 В/0,15 А, вихідна напруга: 5 В/0,5 А.



Артикул	К 1	К 2
77420075	1 шт.	112 шт.

TECEfloor ретранслятор SH-R

Ретранслятор для оптимізації радіосигналу в разі поганого радіоприйому, блок живлення USB 100–240 В, радіоантена з USB-роз'ємом.

Артикул	К 1	К 2
77420073	1 шт.	34 шт.



TECEfloor сервопривід SLQ, TA 2.0

Термічний сервопривід, робочий режим: нормально закритий (НЗ), для монтажу на клапан зворотної лінії колектора контуру опалення SLQ TECEfloor. Відкритий на заводі (перше відкриття), полегшує нагвинчування на клапани контролю, наповнення та промивку системи. Сервопривід можна відкрити знову для обслуговування (функція повторного відкриття). Клас захисту IP 54, може монтуватися в будь-якому положенні (360°). Надійне накидне різьбове з'єднання М 30 x 1,5 мм з нікельованої латуні, підходить для колекторів контуру опалення TECEfloor за розмірами підйому та опускання штоку, напруга підключення 24 В/230 В. Компоненти SLQ пройшли контроль якості та перевірку на сумісність.



Версія	Артикул	К 1	К 2
230 В	77490017	1 шт.	8 шт.
24 В	77490022	1 шт.	8 шт.

TECEfloor сервопривід SLQ, система управління будівлі

Сервопривід, нормально закритий (НЗ) у знеструмленому положенні, для монтажу на зворотній клапан колектора SLQ, для прямого підключення до системи будівлі (BCS), напруга керування 0–10 В, вид захисту IP 54. Може монтуватися в положенні 360°, робоча напруга 24 В. Довжина кабелю живлення: 1 м



Артикул	К 1
77490021	1 шт.

TECEfloor – Аксесуари

TECE фіксатор повороту

Фіксатори повороту труби виготовлені з пластику для виведення труб із стяжки.

Розмір	Артикул	К 1	К 2
14–17 мм	77910010	25 шт.	200 шт.
18–20 мм	77910011	25 шт.	100 шт.
25 мм	77910012	25 шт.	100 шт.



TECEfloor ремінь натягу 20 мм

Ремінь натягу для фіксації розпакованої бухти труби при транспортуванні та зберіганні.

Артикул	К 1	К 2
77920010	1 шт.	50 шт.



TECEfloor кейс для інструментів, розмір 16, тип TECElogo-Push

Комплект інструментів для відрізання, зачищення країв та калібрування труб системи TECEfloor, розмір 16 – тип SLQ PE-RT 5S, SLQ PE-Xa 5S і SLQ AI/PE-RT – у поєднанні з пуш-фітінгом TECEfloor євроконус типу TECElogo-Push. В комплект входить: ножиці для труби, калібратор, ручка, крючковий та відкритий ключ.

Розмір	Артикул	К 1
16	77920041	1 шт.



TECE ножиці для труб

Розмір	Артикул	К 1
14–25	8760002	1 шт.



TECEfloor SLQ, калібратор для труб розм. 12/14/16/17/20 мм

SLQ калібратор для труб 12/14/16/17/20 мм з адаптованою геометрією різців для видалення задирок і зняття фаски на кінцях труби для монтажу її у з'єднаннях типу SLQ. Інструмент пройшов контроль SLQ.

Розмір	Артикул	К 1
12/14/16/17/20 мм	77920001	1 шт.



TECEfloor комплект інструментів, розмір 16, тип TECElogo-Push

Комплект інструментів для зачищення країв та калібрування труб системи TECEfloor – тип SLQ PE-RT 5S, SLQ PE-Xa 5S і SLQ AI/PE-RT – у комплекті з пуш-фітінгом TECEfloor з євроконусом типу TECElogo-Push. Складається з ручного калібратора і крючкового ключа.

Розмір	Артикул	К 1
16	77920040	1 шт.



TECEfloor головка для розширення труб, підходить для інструменту для розширення труб RAZ-V

SLQ головка для розширення пластикових труб PE-Xc і PE-RT труб для використання труби з універсальною муфтою SLQ. Не підходить для труб з алюмінієвим шаром.



Розмір	Артикул	К 1
17 x 2	77921700	1 шт.
20 x 2 (20 L)	77922000	1 шт.
25 x 2,5 (25 L)	77922500	1 шт.

TECEfloor комплект повітроспускника швидкої дії

TECEfloor комплект повітроспускника швидкої дії G 1/2", виготовленого з пластика, посиленого скловолокном, з ущільнювальним кільцем Використовується для автоматичного спуску повітря у герметичних системах опалення згідно EN 12828. Запатентований принцип двостороннього спуску забезпечує високі пропускні характеристики. Підходить для води та водно-гліколевого розчину з максимальним вмістом гліколю 50 %. Номінальний тиск макс. 8 бар при 95 °C / 3,5 бар при 120 °C.



Артикул	К 1	К 2
77300001	1 шт.	10 шт.

TECE розмотувач для труб

Розмотувач труби для бухт TECEfloor, TECEflex і TECElogo довжиною до 600 м, складається та регулюється.

Розмір	Артикул	К 1
До 600 м	720193	1 шт.



TECEfloor розмотувач труби

Універсальний розмотувач для бухт труб TECE, довжиною 200–800 м, регулювання внутрішнього діаметра бухти (D_i) 200–900 мм, зовнішній діаметр бухти (D_a) 600–1300 мм.

Артикул	К 1
77920020	1 шт.

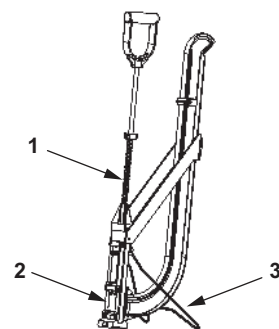


TECEfloor – Запчастини

77610001 – TECEfloor такер T8 екстра

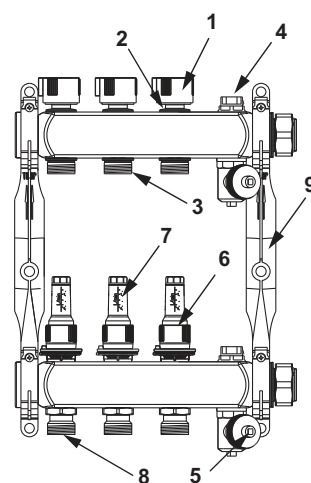
77610024 – TECEfloor стандартний такер 6 мм

№	Артикул	Назва	К 1
1	77990054	Спиральна пружина для такерів	1 шт.
2	77990055	Інспекційний отвір для такерів	1 шт.
3	77990056	Стійка для такера	1 шт.



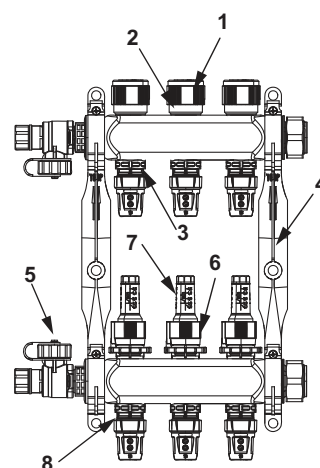
TECEfloor колектор системи опалення з нержавіючої сталі з витратомірами

№	Артикул	Назва	К 1
1	77990062	Ручний ковпачок зворотного клапану	1 шт.
2	77990052	Зворотний клапан	1 шт.
3	77990072	Перехідник труби зворотного потоку	5 шт.
4	77990061	Повітропускник G 1/2" для колектора	1 шт.
5	77990060	Клапан наповнення/спуску з різьбою 1/2" для колектора	1 шт.
6	77990051	Клапан регулювання потоку з витратоміром	1 шт.
7	77990070	Витратомір з інспекційним отвором, 0,5–4,0 л/хв.	5 шт.
	77990098	Витратомір скляний, з інспекційним отвором, 0,2–5,0 л/хв Новинка	5 шт.
8	77990071	Перехідник труби потоку	5 шт.
9	77990053	Комплект тримача для пластикового колектора	1 шт.



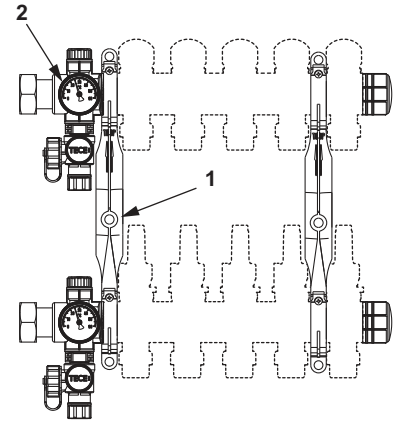
TECEfloor колектор для поверхневого опалення з нержавіючої сталі, тип TECElogo-Push з витратоміром

№	Артикул	Назва	К 1
1	77990062	Ручний ковпачок зворотного клапану	1 шт.
2	77990052	Зворотний клапан	1 шт.
3	77990072	Перехідник труби зворотного потоку	5 шт.
4	77990053	Комплект тримача для пластикового колектора	1 шт.
5	77990078	Кран наповнення/спуску G 1" для колектора системи опалення TECEfloor Push	1 шт.
6	77990051	Клапан регулювання потоку з витратоміром	1 шт.
7	77990070	Витратомір з інспекційним отвором, 0,5–4,0 л/хв.	5 шт.
	77990098	Витратомір скляний, з інспекційним отвором, 0,2–5,0 л/хв Новинка	5 шт.
8	77990071	Перехідник труби потоку	5 шт.



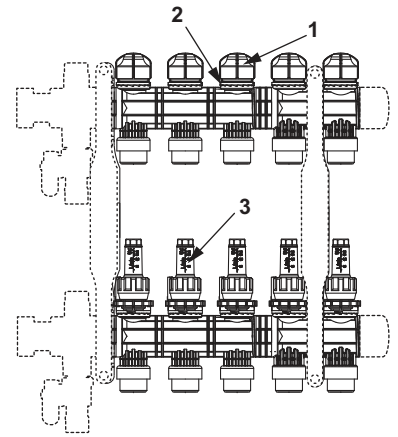
77390010 – TECEfloor колектор для поверхневого опалення, пластиковий, базовий модуль

№	Артикул	Назва	К 1
1	77990053	Комплект тримача для пластикового колектора	1 шт.
2	77990038	Вставний термометр для змішувальної групи	1 шт.



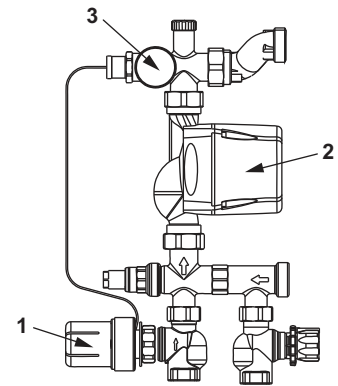
TECEfloor модуль підключення колектора для поверхневого опалення, пластиковий, з витратоміром

№	Артикул	Назва	К 1
1	77990062	Ручний ковпачок зворотного клапану	1 шт.
2	77990017	Клапан зворотньої лінії пластикового колектора поверхневого опалення	1 шт.
3	77990016	Витратомір для пластикового колектора поверхневого опалення	1 шт.



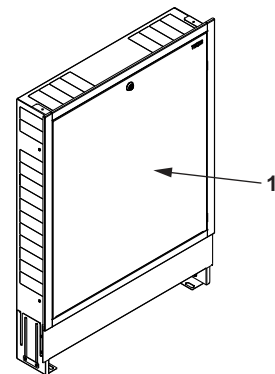
77450000 – TECEfloor насосно-змішувальний вузол 20–55 °С

№	Артикул	Назва	К 1
1	77990036	Головка термостатична з телематричним датчиком для управління по заданому параметру	1 шт.
2	77990037	Циркуляційний насос ES 15-60/130 мм для змішувальної групи з насосом	1 шт.
3	77990038	Вставний термометр для змішувальної групи	1 шт.



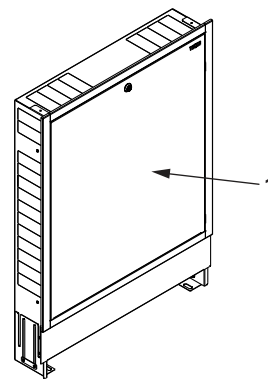
TECEfloor шафа колекторна Comfort UP 110

№	Артикул	Назва	К 1
1	77351701	Дверцята для шафи врівень зі стіною, 400 мм	Новинка 1 шт.
	77351702	Дверцята для шафи врівень зі стіною, 540 мм	Новинка 1 шт.
	77351703	Дверцята для шафи врівень зі стіною, 690 мм	Новинка 1 шт.
	77351704	Дверцята для шафи врівень зі стіною, 840 мм	Новинка 1 шт.
	77351705	Дверцята для шафи врівень зі стіною, 990 мм	Новинка 1 шт.
	77351706	Дверцята для шафи врівень зі стіною, 1140 мм	Новинка 1 шт.



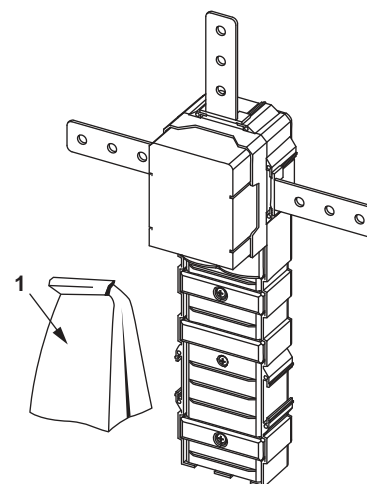
TECEfloor шафа колекторна Comfort UP 80

№	Артикул	Назва	К	1
1	77351702	Дверцята для шафи врівень зі стіною, 540 мм	Новинка	1 шт.
	77351703	Дверцята для шафи врівень зі стіною, 690 мм	Новинка	1 шт.
	77351704	Дверцята для шафи врівень зі стіною, 840 мм	Новинка	1 шт.
	77351705	Дверцята для шафи врівень зі стіною, 990 мм	Новинка	1 шт.



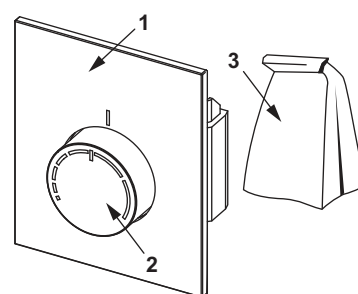
TECEfloor дизайнерський RTL-блок

№	Артикул	Назва	К	1
1	77990064	Комплект аксесуарів для дизайнерського RTL-блоку		1 шт.



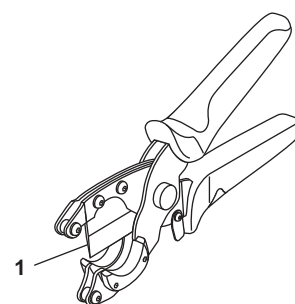
TECEfloor монтажний комплект для дизайнерського RTL блока

№	Артикул	Назва	К	1
1	77990067	Скляна панель RTL-блоку, чорна		1 шт.
	77990068	Скляна панель RTL-блоку, біла		1 шт.
2	77990095	RTL box ручка керування, анодований алюміній		1 шт.
3	77990065	Монтажний комплект аксесуарів для дизайнерського RTL-блоку		1 шт.



8760002 – TECE ножиці для труб

№	Артикул	Назва	К	1
1	8760003	Запасне лезо ножиць для різання труб		1 шт.



Артикул	К 1	К 2	К 3	Сторінка
700002	1	-	-	41
700004	1	-	-	41
700516	50	500	1000	9
700520	50	500	1000	9
700525	50	350	700	9
702016	120	1200	2400	9
702018	75	750	1500	9
702020	75	750	1500	9
702025	75	525	1050	9
702516	240	1440	2880	9
704016	50	500	-	10
704018	50	500	-	10
704020	50	500	-	10
704025	50	150	-	10
704801	10	-	-	24, 84
704802	6	-	-	24, 84
704803	10	500	-	24, 84
704805	1	-	-	24, 84
704808	10	500	-	42, 100
704811	10	50	-	24, 84
704812	10	50	-	24, 84
704813	10	500	-	24, 84
704814	10	500	-	42, 100
705102	10	100	-	11, 41
705103	10	100	-	11
705104	10	100	-	11
705105	10	100	-	11
705106	5	20	-	11
705107	5	20	-	11
705108	2	20	-	11
705109	2	10	-	11
705110	1	5	-	11
705601	10	100	-	11, 41
705602	10	100	-	11
705603	10	100	-	11
705604	10	100	-	11
705605	10	50	-	11
705606	10	50	-	11
705607	5	50	-	11
705608	5	50	-	11
705609	2	20	-	11
705610	2	10	-	11
705611	1	5	-	11
706216	10	100	-	11
706220	10	100	-	11
706225	10	50	-	11
706232	5	50	-	11
706240	2	20	-	11
706250	2	10	-	11
706263	1	5	-	11

Артикул	К 1	К 2	К 3	Сторінка
706603	10	100	-	12
706604	10	50	-	12
706605	10	50	-	12
706606	5	30	-	12
706607	5	30	-	12
706608	2	20	-	12
706609	2	10	-	12
706610	1	5	-	12
707165	2	10	-	13
707166	1	5	-	13
707167	10	40	-	13
707168	5	20	-	13
707169	2	20	-	13
707316	10	200	-	12
707320	10	100	-	12
707325	10	40	-	12
707332	5	40	-	12
707340	2	20	-	12
707350	2	10	-	12
707363	1	5	-	12
707801	10	80	-	13
707802	10	80	-	13
707803	10	60	-	13
707804	10	50	-	13
707805	10	50	-	13
707806	10	20	-	13
708100	10	150	-	13
708101	10	150	-	13
708102	10	150	-	13
708103	10	50	-	13
708104	10	40	-	13
708105	5	20	-	13
708106	2	10	-	13
708107	2	10	-	13
708606	10	30	-	18
708607	10	30	-	18
708608	10	30	-	18
708610	10	100	-	17, 41
708611	10	50	-	17
708612	10	30	-	17
708613	10	20	-	17
708614	10	20	-	17
708625	10	30	-	18
708626	10	30	-	18
708628	10	30	-	18
708630	10	100	-	16
708631	10	100	-	16
708632	10	50	-	16
708633	10	50	-	17
708705	10	20	-	19

Швидкий пошук по артикулу

Артикул	К 1	К 2	К 3	Сторінка
708706	10	40	-	20
709801	10	60	-	14
709802	10	40	-	14
709803	10	30	-	14
709804	10	20	-	14
709805	5	20	-	14
709806	1	10	-	14
709807	1	10	-	14
709808	1	5	-	14
709809	1	10	-	14
709810	1	10	-	14
709811	1	5	-	14
710116	10	150	-	14
710120	10	80	-	14
710125	10	40	-	14
710132	5	20	-	14
710140	2	10	-	14
710150	1	5	-	14
710163	1	5	-	14
710601	10	50	-	15
710602	10	50	-	15
710603	10	100	-	15
710604	10	100	-	15
710605	10	40	-	15
710606	10	30	-	15
710607	10	30	-	15
710608	10	20	-	15
710609	10	40	-	15
710610	5	40	-	15
710611	5	30	-	15
710612	5	30	-	15
710613	5	30	-	15
710614	2	20	-	15
710615	2	20	-	15
710616	2	8	-	15
710617	2	20	-	15
710618	1	5	-	15
710619	1	5	-	15
710620	1	5	-	15
710621	1	5	-	15
710622	1	5	-	15
710623	1	5	-	15
712201	1	12	-	33
712202	1	12	-	33
712540	1	-	-	32, 92
712541	1	-	-	32, 92
712542	1	-	-	32, 92
712543	1	-	-	32, 92
712544	1	-	-	32, 92
712545	1	-	-	32, 92

Артикул	К 1	К 2	К 3	Сторінка
712546	1	-	-	32, 92
712547	1	-	-	32, 92
712548	1	-	-	32, 92
712549	1	-	-	32, 92
712550	1	-	-	32, 92
712551	1	-	-	33, 93
712552	1	-	-	33, 93
712553	1	-	-	33, 93
712554	1	-	-	33, 93
712555	1	-	-	33, 93
712556	1	-	-	33, 93
712557	1	-	-	33, 93
712558	1	-	-	33, 93
712559	1	-	-	33, 93
712560	1	-	-	33, 93
712561	1	-	-	33, 93
712562	1	-	-	33, 93
713014	10	100	-	29
713020	10	100	-	29
713314	10	100	-	29
713316	10	100	-	29
713320	10	100	-	29
713516	10	100	-	29
713816	5	100	-	20
713916	10	150	-	20
713920	10	100	-	20
713925	10	50	-	20
714016	10	50	-	26
714020	10	50	-	26
714027	10	60	-	26
714516	6	60	-	26
714520	6	60	-	26
714901	1	10	-	26
714905	1	10	-	26
714907	1	5	-	27
715016	10	60	-	26
715020	10	50	-	26
715222	10	60	-	26
715224	10	30	-	26
715225	10	30	-	26
715226	10	30	-	26
716116	1	5	-	27
716316	10	150	-	20
716320	10	100	-	20
716321	10	100	-	20
716325	10	50	-	20
716332	10	50	-	20
716340	1	10	-	19
716341	1	10	-	19
716342	1	10	-	19

Артикул	К 1	К 2	К 3	Сторінка
716343	1	10	-	19
716344	1	10	-	19
717501	10	150	-	27, 88
717601	10	100	-	16
717602	10	100	-	16
717603	5	100	-	16
717604	5	50	-	16
717605	5	50	-	16
717606	5	30	-	16
717607	1	25	-	16
717608	1	15	-	16
718017	10	40	-	22, 83
718020	1	10	-	27
718022	10	40	-	22, 83
718024	10	40	-	22, 83
718026	10	100	-	22, 83
718030	10	40	-	22, 83
718501	1	10	-	27
718502	1	10	-	27
718503	1	10	-	27
720005	1	-	-	39
720040	10	100	-	39
720041	1	20	-	42, 44
720042	1	20	-	42, 44
720043	1	20	-	42, 44
720045	1	20	-	42, 44
720046	1	20	-	42, 44
720048	1	-	-	43
720050	1	-	-	37
720056	1	-	-	37
720060	1	-	-	43
720061	1	20	-	43
720062	1	20	-	43
720063	1	20	-	43
720064	1	50	-	43
720066	1	-	-	43
720067	1	-	-	43
720069	1	-	-	43
720072	1	-	-	43
720079	1	20	-	43
720090	1	-	-	39
720091	1	-	-	43
720093	1	-	-	39
720095	1	-	-	42
720096	1	-	-	43
720097	1	-	-	43
720102	1	-	-	43
720110	1	-	-	43
720115	1	-	-	43
720128	1	-	-	38

Артикул	К 1	К 2	К 3	Сторінка
720150	1	-	-	43
720153	1	-	-	43
720156	1	-	-	43
720157	1	-	-	43
720158	1	-	-	43
720160	1	-	-	43
720161	1	-	-	43
720162	1	-	-	43
720165	1	-	-	43
720166	1	-	-	43
720167	1	-	-	43
720168	1	-	-	43
720169	1	-	-	43
720170	1	-	-	38
720172	1	-	-	37
720173	1	-	-	38
720174	1	-	-	38
720175	1	-	-	44
720179	1	-	-	44
720193	1	-	-	40, 99, 155
720194	1	-	-	40, 99
720202	1	-	-	42, 43
720203	1	-	-	37
720205	1	-	-	44
720206	1	-	-	44
720207	1	-	-	44
720208	1	-	-	44
720209	1	-	-	44
720210	1	-	-	44
720211	1	-	-	44
720212	1	-	-	44
720213	1	-	-	45
720214	1	-	-	45
720215	1	-	-	45
720216	1	-	-	45
720217	1	-	-	45
720218	1	-	-	45
720219	1	-	-	45
720220	1	-	-	45
720221	1	-	-	45
720222	1	-	-	39, 98
720223	1	-	-	39, 98
720527	10	80	-	24, 84
720528	5	20	-	25, 85
720550	5	25	-	23
720565	1	10	-	21
720567	1	10	-	21
720568	1	10	-	21
720569	1	10	-	22
720571	5	20	-	21

Швидкий пошук по артикулу

Артикул	К 1	К 2	К 3	Сторінка
720572	1	10	-	21
720575	1	10	-	19
720579	12,5	225	-	36, 86
720580	1	10	-	35
720581	1	10	-	35
720582	1	10	-	35
720583	1	10	-	35
720584	1	10	-	36
721005	5	25	-	25, 85
730010	1	25	-	26, 87
730025	1	20	-	27, 88
730110	1	10	-	29
730115	1	10	-	29
730120	1	10	-	29
730125	1	10	-	29
730130	1	10	-	29
730135	1	10	-	29
730504	10	50	-	15
730508	10	50	-	15
730509	10	100	-	15
730511	10	100	-	15
730514	10	30	-	15
730515	10	20	-	15
730516	10	40	-	15
730519	5	30	-	15
730520	5	30	-	15
730521	10	40	-	15
730522	10	30	-	15
730523	5	30	-	15
730524	2	8	-	15
730525	2	20	-	15
730533	2	20	-	15
730536	2	20	-	15
730537	5	40	-	15
730544	10	40	-	15
730616	10	200	-	17
730620	10	200	-	17
730916	10	150	-	14, 41
730920	10	80	-	14
730925	10	40	-	14
730932	5	20	-	14
730940	2	10	-	14
732016	100	1000	2000	8
732020	100	700	1400	8
732025	50	250	500	8
732032	25	125	250	8
732216	100	-	-	8
732220	70	-	-	8
732225	45	-	-	8
732232	30	-	-	8

Артикул	К 1	К 2	К 3	Сторінка
732240	15	-	-	8
732250	15	-	-	8
732263	5	-	-	8
734516	50	500	32000	10, 41
734520	50	500	32000	10
734525	50	250	16000	10
734532	25	100	-	10
734540	15	60	-	10
734550	10	50	-	10
734563	5	20	-	10
736016	10	100	-	11, 41
736020	10	100	-	11
736025	10	50	-	11
736032	5	50	-	11
736040	2	20	-	11
736503	10	100	-	12
736504	10	50	-	12
736505	10	50	-	12
736506	5	30	-	12
736507	5	30	-	12
736508	2	20	-	12
737016	10	200	-	12, 41
737020	10	100	-	12
737025	10	40	-	12
737032	5	40	-	12
737040	2	20	-	12
751016	1	10	-	31
751020	1	10	-	31
751116	1	10	-	31
751120	1	10	-	31
760016	10	150	-	14, 41
760020	10	80	-	14
760025	10	40	-	14
760032	5	20	-	14
760040	2	10	-	14
760504	10	50	-	15
760508	10	50	-	15
760509	10	100	-	15
760511	10	100	-	15
760514	10	30	-	15
760515	10	20	-	15
760516	10	40	-	15
760517	5	30	-	15
760518	5	40	-	15
760519	5	30	-	15
760520	5	30	-	15
760521	10	40	-	15
760522	10	30	-	15
760523	5	30	-	15
760524	2	8	-	15

Артикул	К 1	К 2	К 3	Сторінка
760525	2	20	-	15
760526	1	5	-	15
760527	10	30	-	15
760528	10	30	-	15
760529	5	20	-	15
760533	2	20	-	15
760534	1	5	-	15
760536	2	20	-	15
760537	5	40	-	15
760543	2	20	-	15
760544	10	40	-	15
763616	10	100	-	30
763620	10	100	-	30
765002	10	100	-	11, 41
765003	10	100	-	11
765004	10	100	-	11
765007	10	100	-	11
765008	5	20	-	11
765009	5	20	-	11
765010	2	20	-	11
765116	10	200	-	17
765120	10	200	-	17
765130	1	10	-	22
765502	10	100	-	11, 41
765503	10	100	-	11
765504	10	100	-	11
765506	10	100	-	11
765507	10	50	-	11
765508	10	50	-	11
765509	5	50	-	11
765510	5	50	-	11
765511	2	20	-	11
765512	2	10	-	11
765513	1	5	-	11
765514	10	100	-	11
766016	10	100	-	11, 41
766020	10	100	-	11
766025	10	50	-	11
766032	5	50	-	11
766040	2	20	-	11
766050	2	10	-	11
766063	1	5	-	11
766503	10	100	-	12
766504	10	50	-	12
766505	10	50	-	12
766506	5	30	-	12
766507	5	30	-	12
766508	2	20	-	12
766509	2	10	-	12
767016	10	200	-	12, 41

Артикул	К 1	К 2	К 3	Сторінка
767020	10	100	-	12
767025	10	40	-	12
767032	5	40	-	12
767040	2	20	-	12
767050	2	10	-	12
767063	1	5	-	12
767125	10	40	-	13
767132	5	20	-	13
767140	2	20	-	13
767501	10	60	-	13
767516	10	80	-	13
767520	10	80	-	13
767525	10	50	-	13
767526	10	50	-	13
767532	10	20	-	13
767570	10	100	-	16
767572	5	100	-	16
767573	5	50	-	16
767574	5	50	-	16
767575	10	100	-	16
767576	5	50	-	16
767578	10	100	-	16
767579	5	100	-	16
767581	5	30	-	16
767590	10	100	-	16
767591	10	100	-	16
767592	10	40	-	16
768002	10	50	-	13
768016	10	150	-	13
768020	10	150	-	13
768025	10	40	-	13
768032	5	20	-	13
768503	10	100	-	17
768516	10	100	-	17, 41
768520	10	50	-	17
768525	10	30	-	17
768526	10	20	-	17
769516	10	60	-	14
769520	10	40	-	14
769522	10	30	-	14
769525	10	20	-	14
769527	5	20	-	14
769532	5	20	-	14
769534	1	10	-	14
769540	1	10	-	14
785037	100	2000	-	36, 96
785038	50	1000	-	36, 96
785039	50	1000	-	36, 96
785040	50	1000	-	36, 96
7136161	10	100	-	30

Швидкий пошук по артикулу

Артикул	К 1	К 2	К 3	Сторінка
7136201	10	200	-	30
8610002	10	100	-	75
8610003	10	100	-	75
8610004	10	80	-	75
8610005	10	50	-	75
8610006	5	50	-	75
8610007	1	20	-	75
8610008	1	20	-	75
8610009	1	8	-	75
8610100	10	100	-	75
8610102	10	100	-	75
8610103	10	100	-	75
8610104	10	80	-	75
8610105	10	50	-	75
8610106	10	50	-	75
8610107	10	50	-	75
8610108	10	100	-	90
8610109	10	50	-	90
8610116	1	20	-	75
8610117	1	20	-	75
8610118	1	8	-	75
8610202	10	100	-	77
8610203	10	100	-	77
8610204	10	80	-	77
8610205	10	50	-	77
8610206	1	20	-	77
8610302	10	100	-	77
8610303	10	80	-	77
8610304	10	80	-	77
8610305	10	50	-	77
8610306	10	50	-	77
8610312	1	20	-	77
8610402	10	80	-	78
8610403	10	50	-	78
8610404	10	40	-	78
8610406	1	8	-	78
8610408	1	8	-	78
8610410	1	4	-	78
8611205	10	80	-	90
8611210	10	80	-	90
8611211	10	80	-	90
8611212	10	80	-	90
8620002	10	80	-	80
8620003	10	60	-	80
8620100	1	5	-	86
8630002	1	20	-	94
8630003	1	20	-	94
8630200	5	80	-	80
8630201	5	80	-	80
8630202	5	80	-	80

Артикул	К 1	К 2	К 3	Сторінка	
8630203	5	50	-	80	
8630204	5	50	-	80	
8630205	1	20	-	80	
8630207	1	20	-	80	
8640001	10	50	-	90	
8700140	15	-	-	74	
8700150	15	-	-	74	
8700163	5	-	-	74	
8705016	100	1000	2000	74	
8705020	100	700	1400	74	
8705025	50	350	700	74	
8705116	100	-	-	74	
8705120	70	-	-	74	
8705125	45	-	-	74	
8705132	30	-	-	74	
8705232	Новинка	25	125	250	74
8710516	10	80	-	76	
8710520	10	80	-	76	
8710525	10	80	-	76	
8710532	1	20	-	76	
8710540	1	20	-	76	
8710550	1	8	-	76	
8710563	1	4	-	76	
8710616	10	80	-	76	
8710620	10	80	-	76	
8710625	10	80	-	76	
8710632	1	20	-	76	
8710633	1	20	-	76	
8710640	1	20	-	76	
8710650	1	8	-	76	
8710663	1	4	-	76	
8710716	10	100	-	76	
8710720	10	50	-	76	
8710725	10	40	-	76	
8710732	1	20	-	76	
8710740	1	8	-	76	
8710750	1	4	-	76	
8710763	1	4	-	76	
8710817	10	50	-	79	
8710821	10	50	-	79	
8710916	10	40	-	78	
8710920	10	40	-	78	
8710925	10	40	-	78	
8710932	1	8	-	78	
8710940	1	8	-	78	
8710950	1	4	-	78	
8710963	1	4	-	78	
8711004	10	40	-	79	
8711005	10	40	-	79	

Артикул	К 1	К 2	К 3	Сторінка
8711006	10	40	-	79
8711007	10	40	-	79
8711008	10	40	-	79
8711009	10	40	-	79
8711010	10	40	-	79
8711011	10	40	-	79
8711012	1	8	-	79
8711013	1	8	-	79
8711014	1	8	-	79
8711015	1	8	-	79
8711017	1	8	-	79
8711018	1	8	-	79
8711019	1	8	-	79
8711020	1	4	-	79
8711021	1	4	-	79
8711022	1	4	-	79
8711023	1	4	-	79
8711116	10	100	-	76
8711120	10	50	-	76
8711125	10	40	-	76
8711202	10	80	-	90
8711203	10	80	-	90
8711204	10	80	-	90
8711225	10	40	-	77
8711232	5	20	-	77
8711240	2	20	-	77
8711250	2	10	-	77
8711263	1	5	-	77
8713002	10	100	-	75
8713003	10	100	-	75
8713004	10	80	-	75
8713005	10	50	-	75
8713006	5	50	-	75
8713007	1	20	-	75
8713008	1	20	-	75
8713009	1	8	-	75
8713010	1	4	-	75
8713102	10	100	-	75
8713103	10	100	-	75
8713104	10	80	-	75
8713105	10	50	-	75
8713106	10	50	-	75
8713107	10	50	-	75
8713108	1	20	-	75
8713109	1	20	-	75
8713110	1	8	-	75
8713111	1	4	-	75
8713202	10	100	-	77
8713203	10	100	-	77
8713204	10	80	-	77

Артикул	К 1	К 2	К 3	Сторінка
8713205	10	50	-	77
8713206	1	20	-	77
8713302	10	100	-	77
8713303	10	80	-	77
8713304	10	80	-	77
8713305	10	50	-	77
8713306	10	50	-	77
8713307	1	20	-	77
8713402	10	80	-	78
8713403	10	50	-	78
8713404	10	40	-	78
8713405	1	8	-	78
8713406	1	8	-	78
8713407	1	4	-	78
8713408	1	4	-	78
8723002	10	80	-	80
8723004	10	60	-	80
8723008	10	50	-	81
8723009	10	40	-	81
8723011	10	40	-	81
8723012	10	40	-	81
8723013	10	40	-	81
8723014	10	40	-	81
8723100	1	5	-	85
8723101	1	5	-	85
8723102	1	5	-	85
8730006	1	24	-	34, 94
8730007	1	24	-	34, 94
8730008	1	24	-	93
8730009	1	24	-	93
8730010	1	24	-	34, 94
8730011	1	24	-	34, 94
8730014	1	25	-	34, 94
8730032	10	200	-	82
8730040	1	12	-	34, 94
8730100	10	100	-	79
8730101	10	100	-	79
8730102	10	50	-	79
8730215	5	80	-	80
8730216	5	80	-	80
8730310	10	50	-	80
8733002	1	20	-	94
8733003	1	20	-	94
8733201	5	80	-	80
8733202	5	80	-	80
8733203	5	50	-	80
8733204	5	50	-	80
8733205	1	20	-	80
8740216	10	200	-	90
8740220	10	200	-	90

Швидкий пошук по артикулу

Швидкий пошук

Артикул	К 1	К 2	К 3	Сторінка
8740401	10	50	-	87
8740402	10	50	-	87
8740403	10	40	-	87
8740404	10	40	-	87
8740405	1	5	-	87
8740406	1	5	-	87
8740421	1	10	-	89
8740422	1	10	-	89
8740423	1	10	-	89
8740424	1	10	-	89
8740431	1	20	-	28, 88
8740432	1	20	-	28, 88
8740433	1	20	-	28, 88
8740434	1	20	-	28, 88
8740435	1	10	-	28, 89
8740436	1	10	-	28, 89
8740437	1	10	-	29, 89
8740438	1	10	-	29, 89
8740439	2	100	-	30, 90
8740440	10	100	-	30, 91, 123
8740461	1	75	-	28, 88
8740550	1	5	-	89
8760000	1	-	-	97
8760001	1	-	-	97
8760002	1	-	-	97, 154
8760003	1	-	-	100, 158
8760005	1	-	-	97
8760006	1	-	-	99
8760008	1	-	-	39, 99
8760009	1	-	-	45, 101
8760010	1	-	-	97
8760011	1	-	-	98
8760016	1	-	-	97
8760020	1	-	-	97
8760025	1	-	-	97
8760032	1	-	-	97
8760040	1	-	-	97
8760050	1	-	-	97
8760063	1	-	-	97
8760103	1	-	-	97
8760125	1	-	-	98
8760132	1	-	-	98
8760140	1	-	-	98
8760150	1	-	-	98
8760163	1	-	-	98
8760316	1	-	-	99
8760320	1	-	-	99
8760325	1	-	-	99
8760416	1	-	-	98
8760420	1	-	-	98

Артикул	К 1	К 2	К 3	Сторінка	
8760425	1	-	-	98	
8760432	1	-	-	98	
8760440	1	-	-	98	
8760450	1	-	-	98	
8760463	1	-	-	98	
8780000	1	100	-	42, 100	
8780016	1	10	-	95	
8780020	1	10	-	95	
8780100	1	100	-	42, 100	
8780116	1	10	-	95	
8780120	1	10	-	95	
8780200	1	20	-	31, 95	
8790116	10	500	-	100, 101	
8790120	10	500	-	100, 101	
8790125	10	500	-	101	
8790132	10	500	-	101	
8790140	10	500	-	101	
8790150	10	500	-	101	
8790163	10	500	-	101	
8790201	10	100	-	100	
8790202	10	100	-	100	
77111220	200	2000	4000	122	
77111612	120	1200	2400	122	
77111630	300	1200	2400	122	
77111660	600	1200	2400	122	
77111730	300	1200	2400	122	
77111756	560	1120	2240	122	
77112030	300	900	1800	122	
77112060	600	2400	-	122	
77112540	400	2000	-	122	
77151612	120	1200	2400	122	
77151630	300	1500	3000	122	
77151660	600	1200	2400	122	
77211200	10	200	-	123	
77211600	10	200	-	123	
77211700	10	200	-	123	
77212000	10	200	-	123	
77220015	1	10	100	124	
77220016	1	10	100	124	
77220017	1	10	100	124	
77220020	1	10	100	124	
77220025	1	10	100	124	
77220034	10	100	-	123	
77220035	1	50	-	123	
77230016	2	100	-	124	
77230017	Розпро даж	1	80	-	125
77300001	1	10	-	155	
77310002	1	-	-	133	
77310003	1	-	-	133	

Артикул		К 1	К 2	К 3	Сторінка
77310004		1	-	-	133
77310005		1	-	-	133
77310006		1	-	-	133
77310007		1	-	-	133
77310008		1	-	-	133
77310009		1	-	-	133
77310010		1	-	-	133
77310011		1	-	-	133
77310012		1	-	-	133
77310022		1	-	-	133
77310023		1	-	-	133
77311102		1	-	-	134
77311103		1	-	-	134
77311104		1	-	-	134
77311105		1	-	-	134
77311106		1	-	-	134
77311107		1	-	-	134
77311108		1	-	-	134
77311109		1	-	-	134
77311110		1	-	-	134
77311111		1	-	-	134
77311112		1	-	-	134
77351501		1	26	-	140
77351502		1	22	-	140
77351503		1	15	-	140
77351504		1	13	-	140
77351505		1	12	-	140
77351506		1	11	-	140
77351602		1	26	-	141
77351603		1	19	-	141
77351604		1	17	-	141
77351605		1	14	-	141
77351701	Новинк а	1	-	-	157
77351702	Новинк а	1	-	-	157, 158
77351703	Новинк а	1	-	-	157, 158
77351704	Новинк а	1	-	-	157, 158
77351705	Новинк а	1	-	-	157, 158
77351706	Новинк а	1	-	-	157
77351802		1	27	-	142
77351803		1	18	-	142
77351804		1	16	-	142
77351805		1	13	-	142
77381001		1	20	-	135
77381002		1	20	-	135
77381003		1	16	-	135
77381006		1	-	-	137

Артикул		К 1	К 2	К 3	Сторінка
77381008		1	-	-	135
77381009		1	20	-	135
77382005		1	10	-	136
77390010		1	-	-	134
77390020		1	-	-	135
77390030		1	-	-	135
77390040		1	-	-	135
77390110		1	-	-	136
77390113	Розпро даж	1	-	-	136
77390114		1	10	-	137
77390116	Новинк а	1	120	-	136
77390117	Новинк а	1	80	-	136
77390120		1	-	-	137
77390130		1	-	-	137
77410030		1	-	-	145
77410031		1	-	-	145
77410032		1	-	-	145
77410033		1	-	-	145
77410034		1	-	-	145
77410035		1	-	-	145
77410036		1	-	-	145
77410037		1	-	-	145
77410039		1	-	-	146
77410041		1	-	-	146
77410043		1	-	-	146
77410045		1	-	-	146
77410050		1	-	-	147
77410052		13	260	-	146
77420050		1	24	-	149
77420051		1	24	-	148
77420052		1	24	-	148
77420053		1	24	-	148
77420055		1	24	-	149
77420060		1	17	-	151
77420061		1	17	-	151
77420064		1	6	-	150
77420065		1	6	-	150
77420066		1	6	-	150
77420070		1	40	-	152
77420071		1	40	-	152
77420072		1	17	-	151
77420073		1	34	-	152
77420074		1	150	-	152
77420075		1	112	-	152
77430028		1	-	-	146
77430029		1	-	-	146
77430030		1	-	-	147
77430031		1	-	-	147

Швидкий пошук по артикулу

Артикул		К 1	К 2	К 3	Сторінка
77430032		1	-	-	147
77430033		1	-	-	147
77430040		1	-	-	147
77450000		1	-	-	138
77450005		1	-	-	139
77450010		1	-	-	138
77450011		1	-	-	139
77460005		1	-	-	143
77460006		1	24	-	143
77470005		1	-	-	144
77470010		1	-	-	143
77470020		1	-	-	144
77470021		1	-	-	144
77470025		1	-	-	144
77470026		1	10	-	144
77490017		1	8	-	153
77490021		1	-	-	153
77490022		1	8	-	153
77510030		16,8	201,6	-	128
77510031		10	-	-	128
77520001		9	117	-	128
77520002		4,5	117	-	128
77520003		10	630	-	129
77520006		8,625	60,375	-	130
77520007		50	500	-	130
77520008		50	500	-	130
77520018		6,9	138	-	129
77520019		120	-	-	129
77520020		10	-	-	129
77520021		1	-	-	130
77520026		1	-	-	130
77520027	Новинк а	1	-	-	130
77531533	Новинк а	26	52	208	127
77531541	Новинк а	30	180	-	126
77570009		32	896	-	131
77570010		10	100	1500	131
77570015		10	100	1500	131
77570025		32	800	-	131
77600010		1	36	-	126
77600020		1	-	-	126
77610001		1	-	-	126
77610010		200	4000	80000	126
77610016		300	6000	144000	127
77610023		300	78000	-	127
77610024		1	-	-	127
77610025		450	9000	-	127
77610026		1	-	-	127
77610027		450	9000	-	127

Артикул		К 1	К 2	К 3	Сторінка
77612020		100	2000	-	131
77620012		160	960	-	131
77630010		18	-	-	132
77910010		25	200	-	36, 85, 154
77910011		25	100	-	36, 85, 154
77910012		25	100	-	36, 85, 154
77911016		50	1300	-	131
77911020		50	600	-	131
77911025		50	600	-	131
77920001		1	-	-	154
77920010		1	50	-	154
77920020		1	-	-	155
77920040		1	-	-	154
77920041		1	-	-	154
77921700		1	-	-	155
77922000		1	-	-	155
77922500		1	-	-	155
77990016		1	10	-	157
77990017		1	10	-	157
77990036		1	12	-	157
77990037		1	-	-	157
77990038		1	-	-	157
77990051		1	10	-	156
77990052		1	10	-	156
77990053		1	-	-	156, 157
77990054		1	-	-	156
77990055		1	-	-	156
77990056		1	-	-	156
77990060		1	10	-	156
77990061		1	10	-	156
77990062		1	-	-	156, 157
77990064		1	-	-	158
77990065		1	-	-	158
77990067		1	-	-	158
77990068		1	-	-	158
77990070		5	100	-	156
77990071		5	-	-	156
77990072		5	-	-	156
77990078		1	50	-	156
77990095		1	-	-	158
77990097	Новинк а	1	10	-	142
77990098	Новинк а	5	100	-	156

