

**TECEneo - WC con bidet**

Numero dell'articolo: 9700205

UF 1: 1 pz

UF 2: 4 pz

UF 3: 8 pz

Descrizione:

Ceramica WC senza brida a risparmio idrico con funzione bidet integrata per una confortevole igiene intima. Funzione bidet senza elettricità tramite allacciamento acqua calda e acqua fredda in loco, ceramica WC per cassette ad incasso sospese, nuova installazione o retrofit semplificati, possibilità di combinazione personalizzate.

Caratteristiche funzione bidet:

- Funzionamento intuitivo tramite manopole di azionamento laterali per regolazione temperatura e volume dell'acqua
- Getto d'acqua regolabile in continuo fino a 5,6 litri/min.
- Temperatura dell'acqua regolabile in modo personalizzato (max. 38 °C)
- Cappuccio per ugello doccia sostituibile
- Conforme a norma EN 1717
- Pressione di flusso minima 1,5 bar (max. 10 bar)
- Funzionamento mediante pressione dell'acqua - non è richiesto un collegamento elettrico

Caratteristiche della ceramica WC:

- WC sospeso per volumi di scarico 6 e 4,5 litri
- Tecnologia di scarico a vortice (scarico completo e silenzioso)
- Tecnologia cera clean (speciale rivestimento superficiale per una facile pulizia)
- Design compatto - profondità 540 mm, interasse di montaggio 180 mm
- Fissaggio a parete ad incasso e allacciamenti acqua ad incasso
- Ceramica senza brida con protezione anti-schizzi integrata
- Tecnologia di prefissaggio: fissaggio sedile WC e coperchio senza oscillazioni (compatibile con tutti i sedili WC con bidet TECE)
- Materiale: ceramica bianca
- Design ceramica ottimizzato per l'igiene
- Certificato a norma EN 997
- Dimensioni (L x A x P): 368 x 365 x 540 mm

Dotazione:

- Ceramica WC incluso montaggio
- Manopole di funzionamento di design preassemblate in acciaio inox spazzolato
- Flessibili per allacciamento acqua sulla valvola ad angolo standard
- Isolamento acustico
- Utensile di montaggio asta della doccia
- Dispositivo per unità decalcificante
- Scatola di pulizia

A partire dal 15.10.2024

Da ordinare separatamente:

- TECE sedile WC con coperchio CLASSIC (cod. 9700600)
- TECE sedile WC con coperchio SLIM (cod. 9700603)

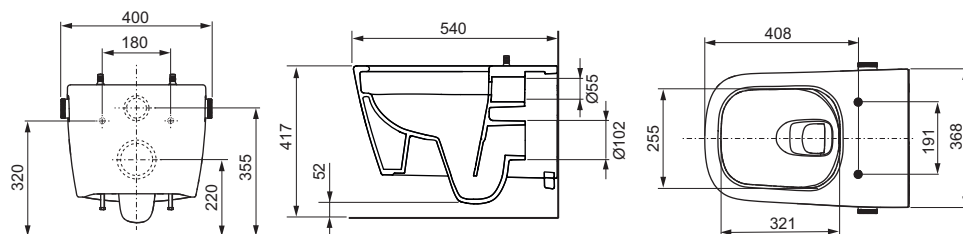
Nota:

Per la funzione doccetta è necessario installare in loco un allacciamento acqua fredda e acqua calda con valvole ad angolo (vedi set aggiuntivi).

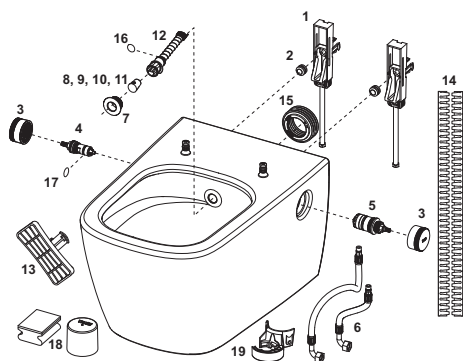
In combinazione con TECElux si deve selezionare la lastra in cristallo di fissaggio inferiore, codice 9650109 o 9650110.

Dati di vendita:

Nome del prodotto: TECeneo WC con bidet, acqua calda e fredda, bianco
 Gruppo merce: 950
 Gruppo prodotto: 2009500070



Ricambi:



- | | | |
|----|---------|--|
| 1 | 9820356 | Montaggio a scomparsa |
| 2 | 9820357 | Dado zigrinato (2 x) per il montaggio a scomparsa |
| 3 | 9700606 | Manopola di comando, nero opaco |
| | 9700608 | Manopola di comando, acciaio inox spazzolato |
| 4 | 9820469 | Cartuccia in ceramica inclusa protezione EN 1717 |
| 5 | 9820360 | Cartuccia termostatica |
| 6 | 9820471 | Flessibili rinforzati (dal 2021) |
| 7 | 9820364 | Rosone, bianco |
| 8 | 9820403 | Cappuccio ugello doccetta (3 x) "standard" 75°, bianco |
| 9 | 9820404 | Cappuccio ugello doccetta (3 x) "standard" 90°, bianco |
| 10 | 9820405 | Cappuccio ugello doccetta (3 x) "medium" 90°, bianco |
| 11 | 9820406 | Cappuccio ugello doccetta (3 x) "small" 90°, bianco |
| 12 | 9820363 | Set completo braccio doccetta, bianco |
| 13 | 9820422 | Utensile di smontaggio per asticella doccetta |
| 14 | 9820351 | Nastro di isolamento acustico |
| 15 | 9820484 | Guarnizione per collegare il tubo di scarico |
| 16 | 9820585 | O-ring per fermo molla braccio doccetta |
| 17 | 9820586 | O-ring per dispositivo di sicurezza EN 1717 |
| 18 | 9700605 | Kit di pulizia per asta doccetta |
| 19 | 9820697 | Supporto per unità di decalcificazione |