

Rohrsysteme

TECElogo

TECHNISCHE INFORMATIONEN



Alle Angaben in den Technischen Informationen sind mit großer Sorgfalt zusammengestellt worden. Eine Gewähr für die Richtigkeit der dargestellten Informationen kann daraus jedoch nicht abgeleitet werden. TECE übernimmt keine Haftung für Schäden, die aus der Verwendung dieser Angaben resultieren. Texte und Abbildungen unterliegen dem Urheberschutzrecht.

Stand: Oktober 2024

© Copyright 2024, TECE GmbH, Hollefeldstraße 57, D-48282 Emsdetten

Inhalt

Systembeschreibung	2-4
TECElogo Aluminiumverbundrohr	2-4
Verbindertypen	2-4
Einsatzgrenzen	2-5
Einsatzgebiete	2-7
Trinkwasserinstallation	2-7
Desinfektion von Trinkwasserinstallationen	2-8
Anschluss an Warmwasserbereiter	2-9
Heizungsinstallation	2-9
Montage TECElogo-AX	2-10
Verarbeitung	2-10
Verbindung herstellen	2-10
Montage TECElogo-Push	2-12
Verarbeitung	2-12
Verbindung herstellen	2-12
Verbindung lösen und wieder herstellen	2-14
Installationsrichtlinien	2-16
Allgemeine Hinweise	2-16
Biegeradien	2-19
Thermische Längenänderungen	2-19
Leitungsbefestigung	2-21
Leitungsführung von TECElogo Leitungen	2-21
Schallschutz	2-23
Brandschutz	2-25
Planung und Auslegung	2-26
Dämmung von Trinkwasser- und Heizungsrohrleitungen	2-26
Dimensionierung von Trinkwasseranlagen	2-28
Spülen von Trinkwasseranlagen	2-36
Druckprüfung von Trinkwasseranlagen	2-36
Heizkörperanbindung	2-43
Anhang	2-46
Beständigkeitsliste PPSU	2-46

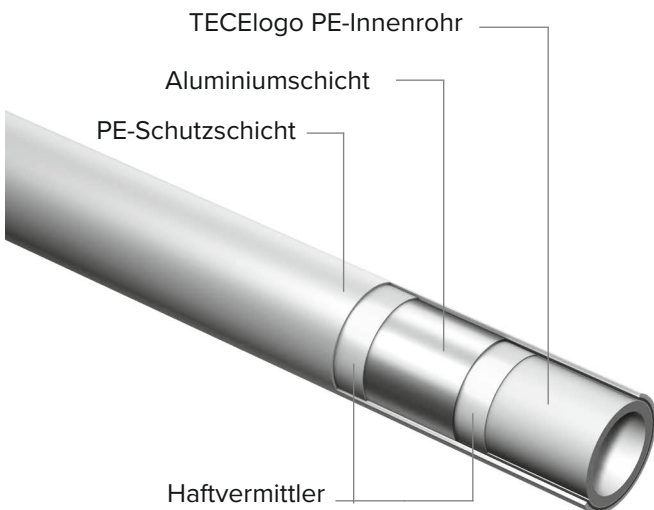
Systembeschreibung

Systembeschreibung

TECElogo ist ein universelles Installationssystem für die Trinkwasser- und Heizungsinstallation. Dafür stehen Verbinderrohre in den Dimensionen 16 bis 63 zur Verfügung.

TECElogo Aluminiumverbundrohr

Das TECElogo Mehrschichtverbundrohr nach EN ISO 21003 besteht aus einem medienführenden Rohr aus hochdichtem Polyethylen mit erhöhter Temperaturbeständigkeit (PE-RT Typ 2) bzw. elektronenstrahlvernetztem Polyethylen (PE-Xc), einer Mittelschicht aus einem stumpfverschweißtem Aluminiumrohr und einer äußeren Schutzschicht aus Polyethylen (PE-RT).



Aufbau des TECElogo Aluminiumverbundrohres

Lieferformen:

- Dimensionen 16–63 (16/20/25/32/40/50/63)
- Rollenware (bis Dimension 32) oder Stangenware
- im schwarzen Wellschutzrohr (16/20/25) oder
- als vorgedämmte Varianten (16/20/25)

Vorteile der TECElogo Verbundrohre:

- Universalrohr für Trinkwasser- und Heizungsinstallation
- Längenausdehnung ähnlich der eines Metallrohres
- optisch ansprechende weiße Deckschicht
- leichte Verlegbarkeit, da biegefest und formbeständig
- korrosionsbeständig
- beständig gegen Heizungsinhibitoren
- Fremd- und Eigenüberwachung
- DVGW zertifiziert
- möglicher Betriebsdruck 10 bar

TECElogo Verbundrohre können eingesetzt werden:

- in der Stockwerks- oder Wohnungsverteilung
- im Keller-, Steigleitungs- und Aufputzbereich
- im Unterputzbereich in der Dämmung
- im Heizkörperanschlussbereich
- für Fußboden- und Wandheizung etc.

Verbindertypen

Für TECElogo stehen zwei Verbindertypen zur Verfügung.

- TECElogo-Ax – axiale Pressverbinder ohne Aufweitschritt für die Dimensionen 16–32 mm
- TECElogo-Push – Steckverbinder ohne Presswerkzeug für die Dimensionen 16–63 mm

TECElogo-Ax

TECElogo-Ax ist ein O-Ring freier Axialpressverbinder mit Doppelschiebehülse. Der Verbinder benötigt keinen Aufweitvorgang. Die metallischen Fittings sind aus einer bleifreien Siliziumbronze gefertigt. Alternativ stehen gewindelose Fittings aus dem Werkstoff Polyphenylsulfon (PPSU) zur Verfügung.

TECElogo-Push

TECElogo-Push ist ein Steckverbinder mit integrierter Haltetechnologie für eine werkzeuglose Verbindung. Gewindefittings bestehen aus Rotguss/Siliziumbronze, gewindelose Fittings aus Polyphenylsulfon (PPSU). Alternativ stehen für die Heizungsinstallation Fittings aus Standard Messing zur Verfügung. Standard Messing ist von TECE nicht für die Trinkwasserinstallation freigegeben. Für die Trinkwasser- und Heizungsinstallation stehen Fittings aus Rotguss oder Siliziumbronze, Polyphenylsulfon (PPSU) sowie Standard Messing für die Heizungsinstallation zur Verfügung.

Fittingwerkstoff Metall



TECElogo-Ax T-Stück aus Siliziumbronze

Als international arbeitender Systemanbieter stellt TECE Produkte aus Rotguss auf den international einheitlich verwendbaren Werkstoff Siliziumbronze um. Die Verarbeitungs- und Materialeigenschaften sind gleichwertig, Siliziumbronze ist im direkten Vergleich etwas heller als Rotguss. Mischinstallationen aus Rotguss und Siliziumbronze sind uneingeschränkt möglich. Beide Werkstoffe sind auf der Bewertungsgrundlage für metallene Werkstoffe im Kontakt mit Trinkwasser gelistet (UBA-Positivliste). Sie erfüllen somit die Anforderungen nach § 17 Absatz 3 der Trinkwasserverordnung. Alternativ stehen für die Heizungsinstallation für das TECElogo-Push System Fittings

aus Standard Messing zur Verfügung. Die Fittings aus Standard Messing sind von TECE nicht für die Trinkwasserinstallation freigegeben.

Kunststoffittings aus PPSU



TECElogo-Pusch T-Stück aus PPSU

Der Fitting aus dem Hochleistungswerkstoff PPSU ist korrosionsfrei und schlagfest. Er ist gleichermaßen für die Trinkwasserinstallation nach DIN 1988/DIN EN 806 wie auch für die Heizungsinstallation geeignet.

Reiniger, Farben und Schäume o. ä. können Stoffe beinhalten, die einen PPSU-Fitting schädigen können. Daher dürfen die PPSU-Fittings nicht beklebt oder gestrichen werden. PPSU-Fittings dürfen keinen Kontakt mit PUR-Schäumen haben. In der näheren Umgebung von PPSU Fittings sollte kein PUR-Schaum angewendet werden. Gegebenenfalls kann die Eignung von PPSU zu Bau- oder Putzprodukten in der Beständigkeitsliste PPSU geprüft werden – siehe Anhang „Beständigkeitsliste PPSU“.

TECElogo-AX Verbindungstechnik

TECElogo-Ax ist ein O-Ring freier Axialpressverbinder, bei dem das Rohr nicht aufgeweitet werden muss. Die Presshülsen sind werkseitig vormontiert.



- 1 Grundkörper aus Metall- oder alternativ aus Kunststoff
- 2 Außenhülse
- 3 Innenhülse
- 4 unverpresste Verbindung (Auslieferungszustand)
- 5 verpresste Verbindung

TECElogo-Push Verbindungstechnik

TECElogo-Push ist ein Steckverbinder, der kein Presswerkzeug benötigt.



- 1 Grundkörper aus Metall oder Kunststoff
- 2 Schraubhülse – aus faserverstärktem Polyamid
- 3 Klemmring aus PPSU – hält das Rohr sicher auf dem Grundkörper
- 4 O-Ringe – sorgen für eine dauerhaft dichte Verbindung

Einsatzgrenzen

Das TECElogo System ist nach Art der Anwendung klassifiziert. Geeignet für Trinkwasserinstallation nach Anwendungsklasse 2 und für Heizungsinstallation nach Anwendungsklasse 5. Siehe auch Tabelle „Klassifizierung der Betriebsbedingungen ISO 10508“ auf der folgenden Seite.

Es besitzt eine Lebensdauer von mehr als 50 Jahren. Die Bewertung erfolgt anhand eines genormten Temperaturkollektivs, das sich an reale Betriebstemperaturen anlehnt. Die Rohre sind gemeinsam mit den TECElogo Systemfittings geprüft und DVGW zertifiziert. Sie erfüllen die Anforderungen für die Klasse 2 (Trinkwarmwasser) und die Klasse 5 (Heizung) nach ISO 10508.

Für TECElogo gilt:

- kein Einsatz in Solaranlagen
- Ungeregelt Warmwasserbereiter dürfen nicht direkt angeschlossen werden. Es ist mindestens 1 m Metallrohr zwischen TECElogo und dem Warmwasserbereiter zu installieren.
- Bei Feststoffkesseln ist durch geeignete Maßnahmen sicherzustellen, dass die zulässigen Temperaturen nach ISO 10508 nicht überschritten werden.
- kein Kontakt zu offenen Flammen

Systembeschreibung

TECElogo Systemrohre	Mehrschichtverbundrohre							
Rohrbezeichnung	PE-RT/Al/PE-RT				PE-Xc/Al/PE-RT			
Dimension	16	20	25	32	32	40	50	63
Lieferlängen Rolle in m	100	100	50	25	--	--	--	--
Stangenware in m (5 m/Stange)	100	70	45	30	30	15	15	5
Einsatzbereich*	TWA, HKA, FBH*				TWA, HKA, FBH*			
Anwendungs-kategorie/ Betriebsdruck	2 / 10 bar; 5 / 10 bar				2 / 10 bar; 5 / 10 bar			
Farbe	weiß				weiß			
Außendurchmesser in mm	16	20	25	32	32	40	50	63
Wanddicke in mm	2	2,25	2,5	3	3	4	4,5	6
Innendurchmesser in mm	12	15,5	20	26	26	32	41	51
Fitting-Einstecktiefe in mm	27	32	35	46	46	48	48	55
Lieferbar im Welschutzrohr	ja			--	--			
Lieferbar mit Dämmung - 6 mm - 9 mm - 13 mm $\lambda = 0,040 \text{ W}/(\text{m} \cdot \text{K})$	ja ja ja			-- -- --	-- -- --			
Rohrgewicht leer in kg/m	0,10	0,14	0,20	0,26	0,33	0,53	0,79	1,22
Innenvolumen in dm ³ /m	0,11	0,19	0,31	0,53	0,53	0,80	1,32	2,04
Rohrrauigkeit in mm	0,007				0,007			
Wärmeleitfähigkeit ungedämmt in W/(m ² K)	0,41				0,43			
Wärmeausdehnungskoeffizient in mm/(mK)	0,026				0,026			
Minimaler Biegeradius in mm - ohne Biegefeder - mit Biegefeder	80 64	100 80	125 100	160 --	160 --	200 --	250 --	315 --

* TWA - Trinkwasseranlagen; HKA - Heizkörperanbindung; FBH - Fußbodenheizung

Technische Daten der TECElogo Aluminiumverbundrohre

Anwendungs-kategorie	Berechnungs-temperatur T _D °C	Betriebs-dauer ^b bei T _D Jahre ^a	T _{max} °C	Betriebs-dauer bei T _{max} Jahre	T _{mal} °C	Betriebs-dauer bei T _{mal} Stunden	Typischer Anwendungsbereich
1 ^a	60	49	80	1	95	100	Warmwasserversorgung (60 °C)
2 ^a	70	49	80	1	95	100	Warmwasserversorgung (70 °C)
3 ^c	20	0,5	50	4,5	65	100	Niedertemperatur-Fußbodenheizung
	30	20					
	40	25					
4 ^b	20	2,5	70	2,5	100	100	Fußbodenheizung und Niedertemperatur-Radiatorenanbindung
	40	20					
	60	25					
5 ^b	20	14	90	1	100	100	Hochtemperatur-Radiatorenanbindung
	60	25					
	80	10					

T_D = Temperatur, für die das Rohrsystem ausgelegt ist. T_{max} = Maximale Temperatur, die für kurze Zeit auftreten darf

T_{mal} = Höchstmögliche Temperatur, die im Störfall „mal“ auftreten darf (maximal 100 Stunden in 50 Jahren)

^a Ein Staat kann entsprechend seiner nationalen Vorschriften entweder Klasse 1 oder Klasse 2 auswählen.

^b Ergibt sich für eine Anwendungs-kategorie mehr als eine Berechnungstemperatur für die Betriebsdauer und die damit verbundene Temperatur, sollten die zugehörigen Zeiten der Betriebsdauer addiert werden. „Plus kumulativ“ in der Tabelle impliziert ein Temperaturkollektiv der genannten Temperatur für eine Betriebsdauer (z. B. setzt sich das Temperaturkollektiv für eine Dauer von 50 Jahren für Klasse 5 wie folgt zusammen: 20 °C über 14 Jahre, gefolgt von 60 °C über 25 Jahre, gefolgt von 80 °C über 10 Jahre, gefolgt von 90 °C über 1 Jahr, gefolgt von 100 °C über 100 h).

^c Nur erlaubt, wenn die Störfalltemperatur nicht über 65 °C ansteigen kann.

Klassifizierung der Betriebsbedingungen (nach ISO 10508)

Einsatzgebiete

Trinkwasserinstallation

Trinkwasser stellt besondere Anforderungen an ein Installationssystem. Es ist ein Lebensmittel und darf durch die Materialien des Installationssystems nicht beeinträchtigt werden. Die Planung und Ausführung sowie der Betrieb der Trinkwasserinstallation hat nach DIN 1988, DIN EN 806, DIN EN 1717/A1 und VDI 6023 zu erfolgen. Der Installateur hat sich davon zu überzeugen, dass er ein Rohrsystem einbaut, das den gültigen anerkannten technischen Regeln entspricht. Das TECElogo System ist DVGW zertifiziert und nachweislich geeignet für die Trinkwasserinstallation. Zu der DVGW Zertifizierung gehören unter anderem:

- technische Prüfung der Komponenten
- KTW Prüfung
- Zertifizierung gemäß Arbeitsblatt DVGW W270

Einsatzbereich

Das TECElogo System ist für alle Trinkwasserqualitäten gemäß DIN 50930 Teil 6 geeignet, welche der aktuellen Trinkwasserverordnung (TrinkwV 2011), der DIN 2000 und der EU Richtlinie 98/83/EG des Rates vom 3. November 1998 über die Qualität von Wasser für den menschlichen Gebrauch entsprechen. Sämtliche Werkstoffe für die Trinkwasserinstallation sind vom DVGW empfohlen und europaweit anerkannt. Alle metallischen Trinkwasser berührenden Bestandteile des TECElogo Systems entsprechen der Metall-Bewertungsgrundlage des UBA (Stand 25.5.2021) sowie der 4MS-Werkstoffliste.

Materialauswahl

Der Ausführende hat seiner Sorgfaltspflicht genüge getan, wenn er

- die Trinkwasseranalyse nach DIN 50930-6 für das Versorgungsgebiet des zu erstellenden Bauvorhabens vorliegen hat und die Eignung des TECElogo Systems geprüft hat,
- sich den Erfahrungen des Versorgers versichert hat,
- gegebenenfalls von TECE eine Freigabe für TECElogo erhalten hat.

Maßnahmen zur Legionellenprophylaxe

Trinkwasserinstallationen sind mit besonderer Sorgfalt nach DIN EN 806 und DIN 1988 zu planen, auszuführen und zu betreiben, zudem gelten die VDI 6023 und das DVGW Arbeitsblatt W551. Es kann Gebäude geben, die erhöhte hygienische Anforderungen an eine Trinkwasserinstallation stellen, in denen zeitweise der bestimmungsgemäße Betrieb nicht sichergestellt werden kann. Dieses können zum Beispiel Krankenhäuser, Schulen oder Hotels sein. In diesen Fällen sind spezielle Maßnahmen zur Erhal-

tung der Trinkwasserhygiene erforderlich. Hier sollte ein Hygienekonzept vorliegen.

Durch die Einhaltung einiger einfacher Regeln lässt sich das Risiko der Legionellenbelastung minimieren:

- Es ist der bestimmungsgemäße Betrieb der Trinkwasserinstallation sicherzustellen. Der Nutzer der Anlage ist zu informieren, welcher bestimmungsgemäße Betrieb in der Planung der Installation zu Grunde liegt. Um einen regelmäßigen Wasseraustausch zu gewährleisten, empfiehlt TECE den Einsatz von TECEprofil WC-Modulen mit Uni-Spülkasten und integrierter Hygienespülfunktion.
- In keinem Abschnitt der Trinkwasser-Zirkulationsanlage darf die Temperatur kleiner 55 °C sein.
- Das Kaltwasser ist gegen Erwärmung zu schützen. TECE empfiehlt Kaltwasserleitungen ausreichend stark zu dämmen. In Vorwänden sollten Kaltwasserleitungen unten und warm gehende Leitungen oben montiert werden. Gegebenfalls ist es sinnvoll, die Hohlräume mit Dämmstoff zu verfüllen.
- Um eine Erwärmung des Kaltwasser Armaturenanschlusses zu vermeiden, empfiehlt sich der Einsatz der TECE-Hygienebox
- Nicht benötigte und tote Rohrabschnitte, in denen Wasser stagnieren kann, sind unmittelbar am Abgang abzutrennen.
- Während der Installation ist darauf zu achten, dass kein Schmutz in das Rohrsystem eingebracht wird
- Die Speicherwassermenge ist so klein wie möglich auszuliegen.
- Die Rohrdimensionen sind nach dem differenzierten Berechnungsverfahren der DIN 1988 zu ermitteln.
- Zirkulationsleitungen sind hydraulisch abzugleichen.
- Die Temperatur des Warmwasserbereiters muss mindestens 60 °C betragen.
- Die Anlage sollte bei Inbetriebnahme besonders gut gespült werden.
- Es dürfen keine organischen Materialien wie z. B. Hanf in der Trinkwasserinstallation verbleiben.
- Die korrekte Funktion und Wartung von Wasseraufbereitungsanlagen und Filtern ist sicherzustellen.
- Sind Entnahmestellen weit entfernt oder werden sehr selten benutzt, ist eine dezentrale Warmwasserversorgung vorzuziehen.
- Aus hygienischen Gründen sind Druckprüfungen nicht mit Wasser, sondern mit ölfreier Druckluft oder inertem Gas durchzuführen.
- Für das Spülen und für die Druckprobe ist ausschließlich hygienisch einwandfreies Trinkwasser zu verwenden.
- Bei zeitweiser Nichtnutzung bzw. Unterbrechung des Anlagenbetriebes muss die VDI 6023 beachtet werden. Dieses gilt auch für dauerhafte Änderungen der Anlage.

Einsatzgebiete

Desinfektion von Trinkwasserinstallationen

Die Trinkwassereignung des TECElogo Systems ist durch die DVGW Zertifizierung belegt. Die Komponenten des TECElogo Systems sind aus europaweit anerkannten und bewährten Werkstoffen gefertigt. Eine nach DIN 1988, DIN EN 806, DIN EN 1717/A1 und VDI 6023 geplante, ausgeführte und betriebene Trinkwasserinstallation ist hygienisch einwandfrei und benötigt im Prinzip keine Desinfektionsmaßnahmen. Die Desinfektion ist nur in Ausnahmefällen nötig und nur dann einzusetzen, wenn eine zwingende Notwendigkeit (Kontaminationsfall) besteht.

Sie ist als sofortige Notfallmaßnahme anzusehen, um die Trinkwasserinstallation wieder in einen gebrauchsfähigen Zustand zurückzuführen. Der Grund der mikrobiellen Kontamination (Verkeimung) – z. B. bautechnische Mängel oder eine falsche Betriebsweise – ist zu eliminieren. Eine vorbeugende dauerhafte oder regelmäßige Desinfektion einer Trinkwasseranlage ist nicht erlaubt. Dauerhaft zugegebene Desinfektionsmittel können einen deutlichen Einfluss auf die Lebensdauer der Trinkwasserinstallation haben. Aufgrund möglicher Materialbeeinträchtigungen kann für diese Fälle keine Gewährleistung übernommen werden.

Eine wiederkehrende oder dauerhafte Verkeimung des Wassers ist ursächlich häufig in der Installationsweise bzw. in der Betriebsweise zu finden (Totleitungen, Stagnationszeiten, Erwärmung des Kaltwassers bzw. Abkühlung des Heißwassers etc.). In solchen Fällen gehen Sanierungen oder ein Sicherstellen des bestimmungsgemäßen Betriebes vor Desinfektionsmaßnahmen.

Grundsätzlich zu unterscheiden sind Maßnahmen außerhalb des laufenden Betriebes (chemische Desinfektion) und Maßnahmen im laufenden Betrieb (thermische Desinfektion und kontinuierliche chemische Desinfektion).

Thermische Desinfektion

Das DVGW-Arbeitsblatt W 551 schreibt eine dreiminütige Durchspülung jeder Entnahmestelle mit mindestens 70 °C heißem Wasser vor. Es hat sich in der Praxis bewährt, den Warmwasserspeicher auf 80 °C aufzuheizen, um die Temperaturverluste zu den Entnahmestellen zu kompensieren. Vor dem Spülen der Entnahmestellen muss eine eventuell vorhandene Zirkulation so lange eingeschaltet sein, bis die Zirkulationsrückleitung eine Temperatur von mindestens 70 °C erreicht hat. Es ist darauf zu achten, dass sich während der thermischen Desinfektion keine Nutzer verbrühen können. Alle Trinkwasserinstallationsrohre aus dem TECElogo System können bedenkenlos mit dieser Methode desinfiziert werden.

Bei häufigen thermischen Desinfektionen kann eine Einschränkung der Lebensdauer von TECElogo Rohren nicht ausgeschlossen werden und es sollte über eine Sanierung der Trinkwasserinstallation nachgedacht werden.

Chemische Desinfektion

Chemische Desinfektionsmaßnahmen sind nach dem DVGW-Arbeitsblatt W 291 durchzuführen. Es ist darauf zu achten, dass die dort aufgeführten Wirksubstanzen, Konzentrationen, Anwendungsdauer und maximalen Temperaturen eingehalten werden. Eine Kombination von thermischer und chemischer Desinfektion ist verboten. Die Wassertemperatur während einer chemischen Desinfektion darf 25 °C nicht überschreiten.

Das TECElogo System kann nach mit den im DVGW-Arbeitsblatt W 551 beschriebenen Desinfektionsmitteln desinfiziert werden. Es ist darauf zu achten, dass die Dosierungen nicht überschritten werden. Es ist sicherzustellen, dass niemand während der Desinfektion Trinkwasser entnimmt. Nach einer chemischen Desinfektion ist unbedingt darauf zu achten, dass alle Rückstände des Desinfektionsmittels aus dem Rohrnetz in ausreichendem Maße herausgespült werden. Das Wasser mit dem Desinfektionsmittel darf nicht dem Abwasser zugeführt werden.

Vor einer Desinfektionsmaßnahme mit chemischen Wirkstoffen muss sichergestellt werden, dass alle Bestandteile der Trinkwasserinstallation gegen den Wirkstoff beständig sind. Besonderes Augenmerk ist auf Bauteile aus Edelstahl zu legen. Es sind die Vorgaben des DVGW-Arbeitsblatt W 551 zu beachten. Die Eignung des Desinfektionsmittels in Verbindung mit PE-Xc Rohren und Rotguss ist vom dem Hersteller des Desinfektionsmittels freizugeben. Die Vorgaben des Herstellers sind zu beachten.

Die desinfizierende Wirkung chemischer Desinfektionsmittel resultiert in der Regel aus der oxidierenden Wirkung der Inhaltsstoffe. Bei häufigen Desinfektionen werden auch die Werkstoffe der Trinkwasserinstallation angegriffen. Häufig wiederkehrende chemische Desinfektionen haben einen deutlich negativen Einfluss auf die Lebensdauer des TECElogo Systems. Daher sollte die Gesamtzahl auf fünf Desinfektionszyklen, bezogen auf die Gesamtlebensdauer der Rohre, beschränkt werden. Wiederkehrende Desinfektionsmaßnahmen entsprechen nicht dem Stand der Technik. Eine Desinfektionsmaßnahme ist nur legitim, um eine Trinkwasserinstallation nach einer Kontamination wieder in einen gebrauchsfähigen Zustand zu versetzen.

Wirkstoff	Lieferform	Lagerung	Allgemeine Sicherheitshinweise *	Maximale Konzentration **	Wirkdauer	Maximal zulässige Temperatur
Wasserstoffperoxid H ₂ O ₂	Wässrige Lösung in verschiedenen Konzentrationen	Lichtgeschützt, kühl, Verschmutzung unbedingt vermeiden	Bei Lösungen >5 %, Schutzausrüstung erforderlich	150 mg/l H ₂ O ₂	Max. 24 h	T _{max} ≤ 25 °C
Natriumhypochlorit NaOCl	Wässrige Lösung mit maximal 150 g/l Chlor	Lichtgeschützt, kühl, verschlossen und in einer Auffangwanne	Alkalisch, ätzend, giftig, Schutzausrüstung erforderlich	50 mg/l Chlor	Max. 12 h	T _{max} ≤ 25 °C
Chlordioxid ClO ₂	Zwei Komponenten Natriumchlorit, Natriumperoxodisulfat	Lichtgeschützt, kühl und verschlossen	Wirkt oxidierend, Chlordioxidgas nicht einatmen, Schutzausrüstung erforderlich	6 mg/l ClO ₂	Max. 12 h	T _{max} ≤ 25 °C

* Die entsprechenden Hinweise in den Sicherheitsdatenblättern des Herstellers sind zu beachten.

** Dieser Wert darf über die gesamte Anwendungsdauer an keiner Stelle der Installation überschritten werden.

Chemische Desinfektionen, Wirkstoffe und Konzentrationen gemäß z. B. DVGW W 557

Anschluss an Warmwasserbereiter

Warmwasserbereiter, die in diesem Dokument nicht für den Einsatz mit TECElogo freigegeben sind, sind durch den jeweiligen Hersteller für den Anschluss mit TECElogo freizugeben. Dabei sind die Einsatzgrenzen des TECElogo Systems auch für den Störfall zu beachten.

Gas-Durchlauferhitzer

Einige Gas-Durchlauferhitzer können im Falle eines Störfalles unzulässig hohe Drücke bzw. Temperaturen erzeugen. Sie sind nicht für den Anschluss mit Kunststoffrohren geeignet. Für den Anschluss von Gas-Durchlauferhitzern mit TECElogo ist eine Freigabe des Geräteherstellers nötig. Beachten Sie unbedingt die Angaben des Geräteherstellers.

Elektrodurchlauferhitzer

Die in der Tabelle aufgeführten elektrischen Durchlauferhitzer sind für den Anschluss mit TECElogo freigegeben:

Hersteller	Bezeichnung	Leistung in kW				Steuerung/Regelung
		18	21	24	27	
AEG	DDLE xx*	18	21	24	27	elektronisch
CLAGE	DBX	18	21	24	27	elektronisch
	BCX	18	21	24	--	elektronisch
	DEX	18	21	24	27	elektronisch
	DSX	18	21	24	27	elektronisch
Junkers	ED xx*-2 S	18	21	24	--	hydraulisch
Siemens	Typ DE xx* 415	18	21	24	27	elektronisch
	Typ DE xx* 515	18	21	24	27	elektronisch
	Typ DE xx* 555	18	21	24	27	elektronisch
Stiebel Eltron	DEL xx* SL	18	21	24	27	elektronisch
	DHE xx* SL	18	21	24	27	elektronisch
Vaillant	e VED	18	21	24	27	elektronisch
	e VED plus	18	21	24	27	elektronisch
	e VED exclusive	18	21	24	27	elektronisch

xx* Leistung (in kW) in der Produktbezeichnung

Solare Warmwassererwärmung

TECElogo kann für den Anschluss einer Solaranlage an eine Warmwasserbereitung eingesetzt werden, wenn durch technische Maßnahmen sichergestellt ist, dass die Medientemperatur auf 70 °C begrenzt ist. Die Einsatzgrenzen des TECElogo Systems sind zwingend einzuhalten.

Heizungsinstallation

Das TECElogo System ist für die Betriebsbedingungen der Hochtemperatur-Radiatoranbindung der Klasse 5 nach ISO 10508 geeignet. Die Anwendungsklasse 5 spiegelt die Betriebsbedingungen eines gleitenden Heizbetriebes über 50 Jahre wieder. Siehe dazu auch „Betriebsparameter“

Konstanter Heizbetrieb.

Wird eine Heizungsinstallation konstant mit einer Vorlauftemperatur unabhängig von der Außentemperatur betrieben, darf die Vorlauftemperatur 70 °C nicht überschreiten. Höhere Vorlauftemperaturen haben einen Einfluss auf die Lebensdauer des Systems.

Sockelleistensysteme

Für die Verlegung von Sockelleistensysteme sind ausschließlich TECElogo Metallfittings und die PE-Xc/Al/PE-RT Aluminiumverbundrohre zugelassen. Die Vorlauftemperatur ist auf maximal 70 °C begrenzt.

Montage TECElogo-AX

Montage TECElogo-AX

TECElogo-Ax ist ein O-Ring freier Axialpressverbinder, bei dessen Verarbeitung das Rohr nicht aufgeweitet werden muss. Die Verbindung wird in drei Schritten hergestellt:

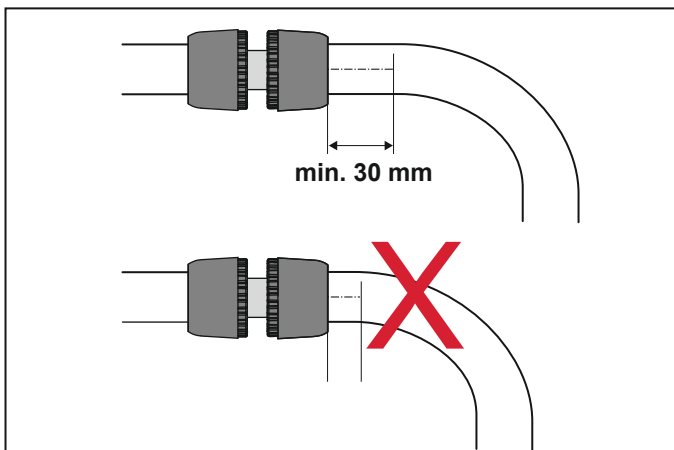
1. Rohr ablängen,
2. einstecken,
3. verpressen.

Während des Pressvorganges wird die innere Hülse durch die äußere Hülse komprimiert und drückt das Rohr auf den Rohrstützen. Der Werkstoff des Rohres dichtet sicher auf dem Stützen ab und es werden keine weiteren Dichtelemente wie zum Beispiel O-Ringe benötigt.

Verarbeitung

Hinweis: Das TECElogo-Ax System darf nur mit den dazugehörigen Systemwerkzeugen verarbeitet werden. Der Einsatz systemfremder Werkzeuge ist verboten!

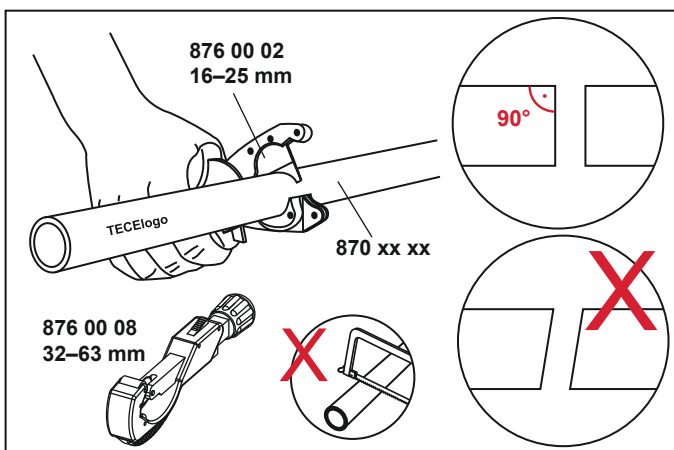
30 mm vor einem gebogenen Rohrabschnitt darf keine TECElogo-Ax Verbindung positioniert werden:



Verbindung herstellen

Folgende Arbeitsschritte sind für eine korrekte TECElogo-Ax Verbindung erforderlich:

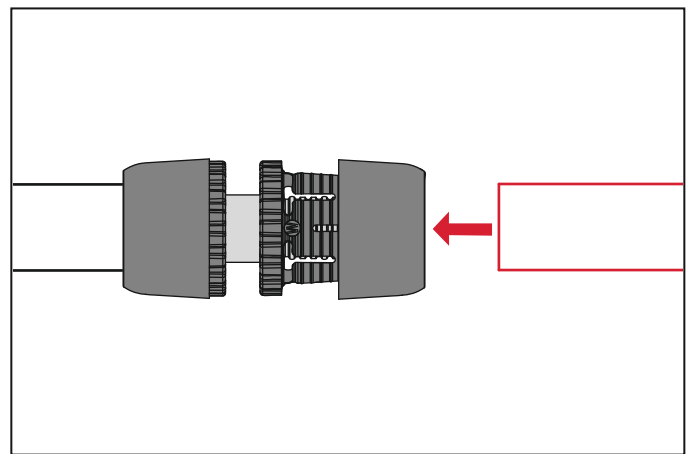
Rohr ablängen



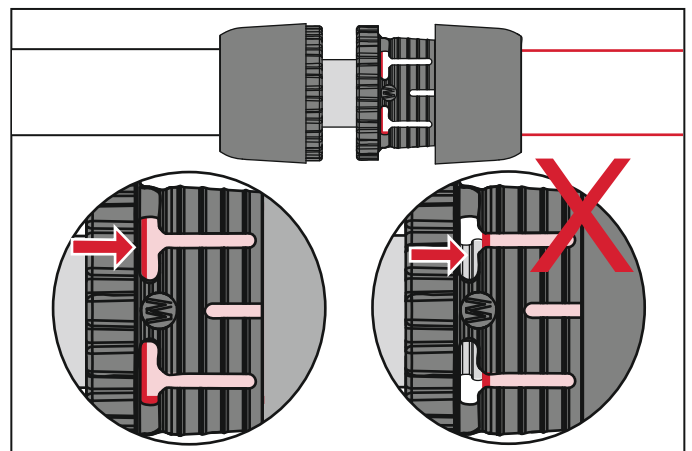
Für das Ablängen eines TECElogo Rohrs verwenden Sie bei den kleineren Dimensionen (bis 25) die TECE-Rohrschneideschere (Best.-Nr. 8760002), für die größeren bis 63 den TECE-Rohrabschneider (Best.-Nr. 8760008). Schneiden Sie die Rohre rechtwinklig ab. Verwenden Sie auf keinen Fall eine Säge o.ä. Werkzeuge!

Hinweis: TECElogo Rohre dürfen nur mit den TECE-Systemwerkzeugen in einwandfreiem Zustand bearbeitet werden. Insbesondere muss die Schneide bzw. das Rädchen scharf und ohne Grat sein, bei Bedarf kann diese(s) ausgetauscht werden.

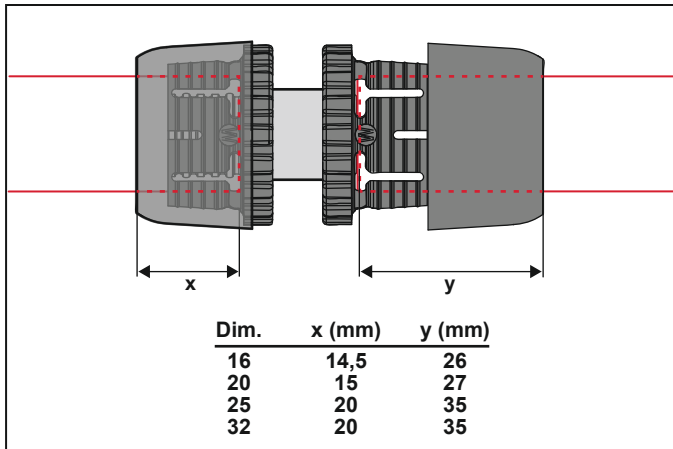
Rohr einstecken und Sichtkontrolle



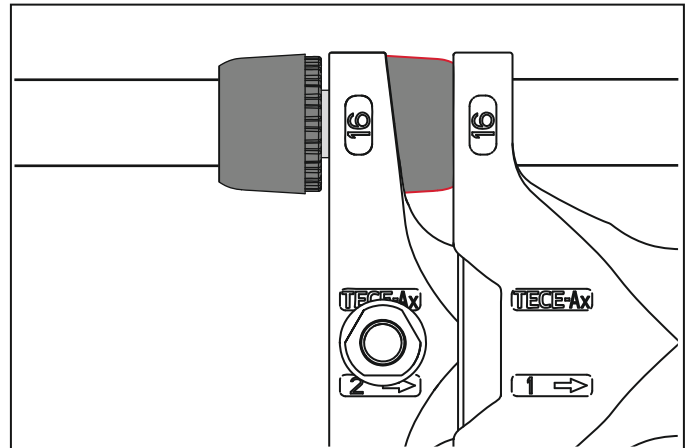
Das abgelängte Rohr darf vor dem Einstecken in den Fitting nicht angefast oder kalibriert werden. Das Rohr wird bis zum Anschlag in den Fitting geschoben. Ein gewisser zu überwindender Widerstand ist normal. Die Einstecktiefe muss vor dem Verpressen visuell geprüft werden. Dazu muss das Rohr in den Sichtfenstern der Innenhülse sichtbar sein.



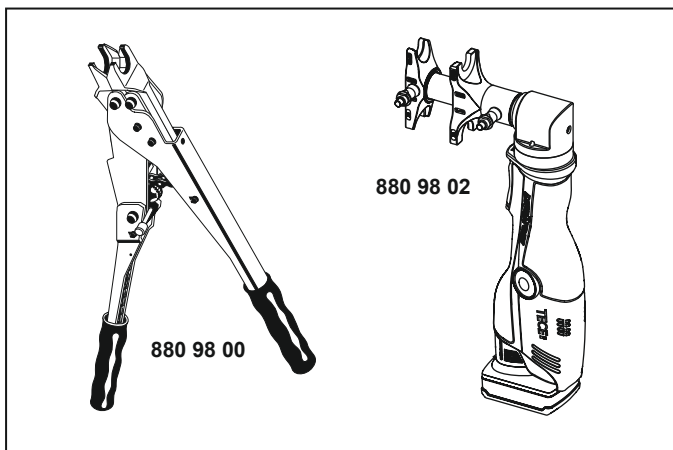
Sollte eine visuelle Prüfung der Einstecktiefe durch die örtlichen Gegebenheiten nicht möglich sein (zum Beispiel bei schlechter Beleuchtung), ist die Einstecktiefe vor dem Einstecken auf dem Rohr anzuzeichnen.



Zur Verpressung muss das Werkzeug parallel zur Rohrachse an den Fitting angesetzt werden. Die Presshülse und der Fitting müssen exakt und vollflächig anliegend im Werkzeug positioniert sein. Erst dann kann der Pressvorgang ausgelöst werden. Liegt der Fitting nicht exakt im Werkzeug, kann der Fitting bei der Verpressung geschädigt werden.

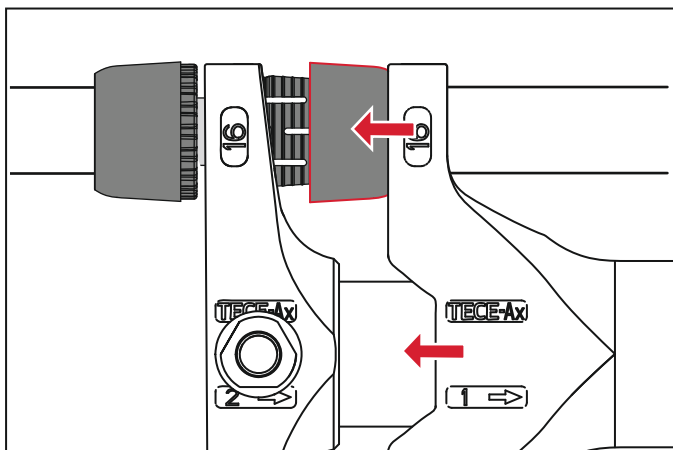
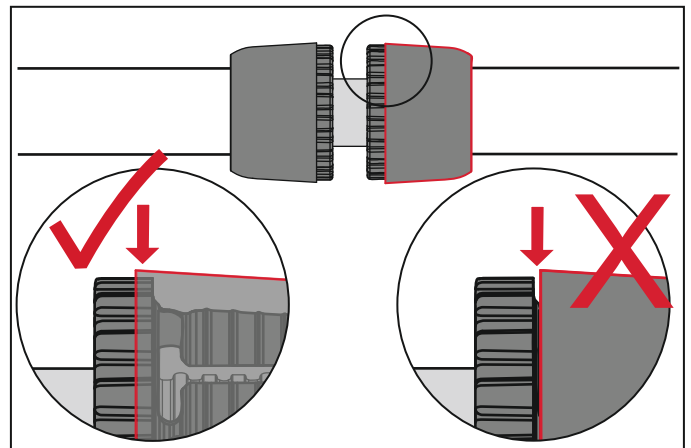


Verpressen



Für die Verpressung der TECElogo-Ax Fittings dürfen nur die TECElogo-Ax Systemwerkzeuge verwendet werden. Zur Auswahl stehen ein Handpresswerkzeug oder alternativ das hydraulische Akkupresswerkzeug RazFaz.

Es ist bis zum Anschlag durchzupressen. Der Pressvorgang ist abgeschlossen, wenn der Rand der äußeren Hülse über dem Pressring der inneren Hülse liegt. Sollte noch ein Ringspalt sichtbar sein muss nachgepresst werden bis der Ringspalt verschlossen ist.



Reparatur des Fittings

Sollte sich die äußere Hülse vom Fitting gelöst haben, kann sie per Hand einfach wieder auf die innere Hülse geklippt werden. Die innere Hülse lässt sich bei Beschädigung austauschen. Der Fitting selbst ist bei Beschädigung zu ersetzen.

Montage TECElogo-Push

Montage TECElogo-Push

TECElogo-Push ist ein sicheres und schnelles Steckverbindersystem für Verbundrohr, die Herstellung einer Verbindung ist damit sehr einfach:

1. Rohr ablängen,
2. kalibrieren und anfasen,
3. einstecken.

Die Abdichtung der Verbindung erfolgt über zwei robuste O-Ringe. Die Haltekralle erleichtert durch ihre konische Form das Einschieben des Rohres und verhindert ein Lösen der Verbindung. Sie hält das Rohr sicher fest – ohne es zu verletzen.

Das geschlossene Sichtfenster dient zur Kontrolle der Einstecktiefe und gibt dem Monteur die Gewissheit einer sicheren Verbindung.

Verarbeitung

Hinweis: Das TECElogo-Push System darf nur mit den dazugehörigen Systemwerkzeugen verarbeitet werden. Der Einsatz systemfremder Werkzeuge ist verboten!



Werkzeugkoffer mit Rohrschneideschere, Kalibrier- und Anfaswerkzeug sowie Demontagewerkzeuge

TECElogo-Push Verarbeitungswerkzeuge.

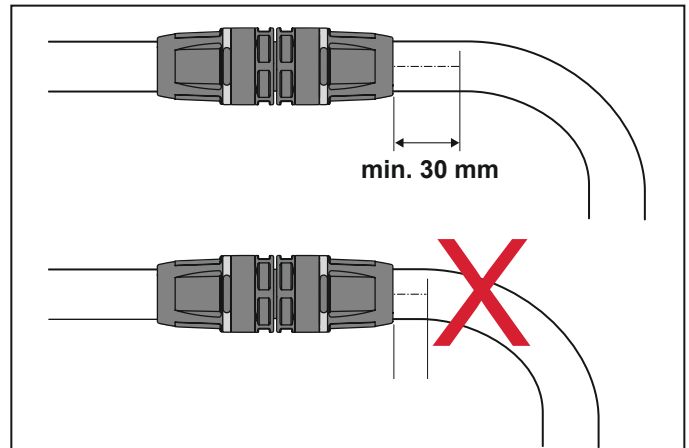
Werkzeug für Dim. 16–25:

- TECElogo Rohrschneideschere (bis Dim. 25)
- TECElogo Kalibrier- und Anfaswerkzeuge
- TECElogo Demontagewerkzeuge

Werkzeug für Dim. 32–63:

- TECE-Rohrabschneider (Dim. 16–63)
- TECElogo Kalibrier- und Anfaswerkzeuge
- TECElogo Demontagewerkzeuge

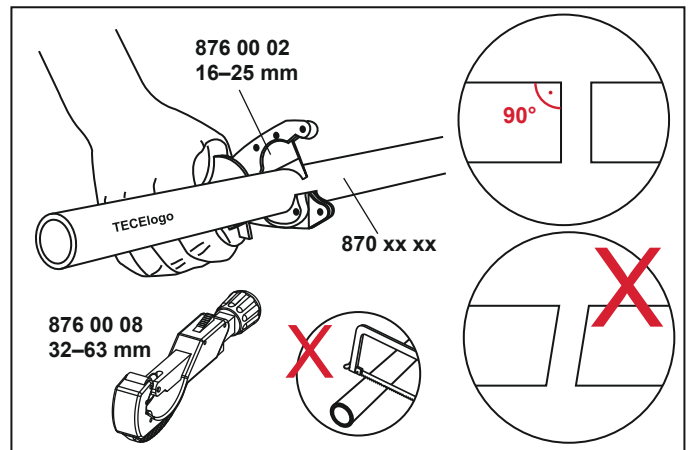
30 mm vor einem gebogenen Rohrabschnitt darf keine TECElogo-Push Verbindung positioniert werden.



Verbindung herstellen

Folgende Arbeitsschritte sind für eine korrekte TECElogo-Push Verbindung erforderlich:

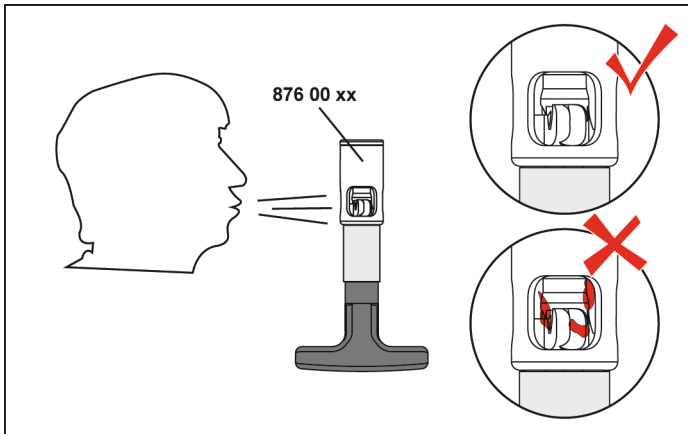
Rohr ablängen



Für das Ablängen eines TECElogo Rohrs verwenden Sie bei den kleineren Dimensionen (bis 25) die TECE-Rohrschneideschere (Best.-Nr. 8760002), für die größeren bis 63 den TECE-Rohrabschneider (Best.-Nr. 8760008) Schneiden Sie die Rohre rechtwinklig ab. Verwenden Sie auf keinen Fall eine Säge o.ä. Werkzeuge!

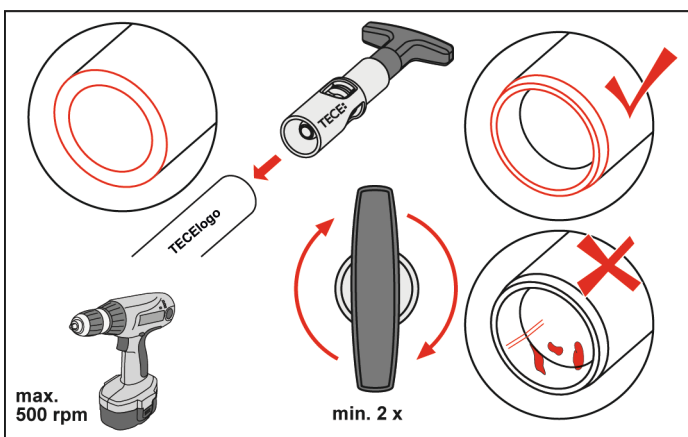
Hinweis: TECElogo Rohre dürfen nur mit den TECE-Systemwerkzeugen in einwandfreiem Zustand bearbeitet werden. Insbesondere muss die Schneide bzw. das Rädchen scharf und ohne Grat sein, bei Bedarf kann diese(s) ausgetauscht werden.

Kalibrierer säubern



Der TECElogo-Push Kalibrierer muss frei von Schmutz sein. Nach jedem Kalibriervorgang das Kalibrier- und Anfaswerkzeug säubern („freipusten“). Zurückgebliebene Späne könnten sonst in die Dichtzone des Verbinders eingetragen werden.

Rohr kalibrieren und anfasen



Das zur Rohrdimension passende Kalibrier- und Anfaswerkzeug (Best.-Nr. 87600xx) auf das Rohrende eines TECElogo Rohres stecken und mehrfach im Uhrzeigersinn drehen.

Das Rohrende muss danach – außen und innen – eine gleichmäßige Fase aufweisen und frei von Grat sein. Es dürfen keine Späne an der Fase zurückbleiben, was nach dem Kalibrieren optisch kontrolliert werden muss (siehe auch nachstehende Fotos) Bei Beschädigung (z. B. Riefen) muss das schadhafte Ende abgelängt und das Rohr neu kalibriert werden.



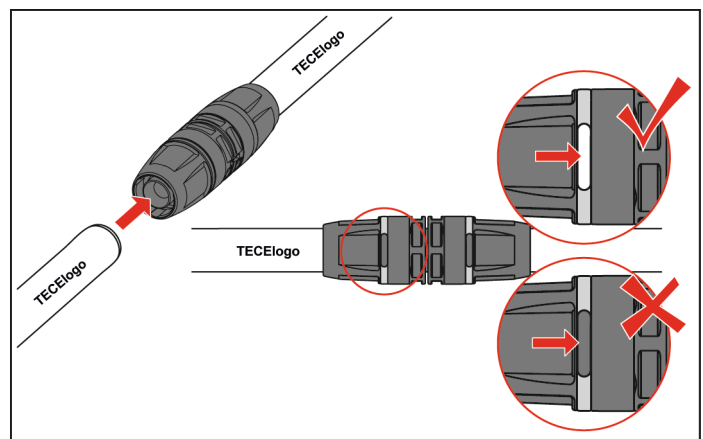
Richtig kalibriertes Rohr



Falsch kalibriertes Rohr

Das Rohr kann auch mit einem Akkuschauber kalibriert werden. Die Drehzahl darf dabei aber 500 Umdrehungen pro Minute (500 rpm) nicht überschreiten (= der Stufe 1).

Rohr einstecken und Sichtkontrolle



Den Fitting auf Verschmutzung prüfen, ggf. säubern oder austauschen. Entfernen Sie die Hygienekappen des Fittings erst unmittelbar vor dem Steckvorgang, um eine Verschmutzung zu vermeiden. Das TECElogo Rohr einfach bis zum Anschlag in den Fitting schieben.

Die Verbindung ist erst dann korrekt abgeschlossen, wenn das Rohr in einem der Sichtfenster zu sehen ist.

Montage TECElogo-Push

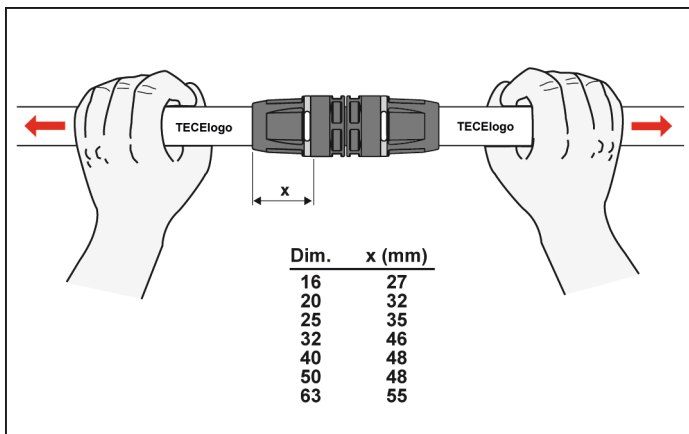
Ist eine Sichtkontrolle über das Sichtfenster nicht möglich (z. B. bei schlechter Beleuchtung), markieren Sie die Einstecktiefe auf dem Rohr. Das Rohr muss dann bis zu dieser Markierung in den Fitting gesteckt werden.

Die Abstände der Markierung zum Rohrende sind von der Rohrdimension anhängig:

Dimension	Abstand der Markierung in mm
16	27
20	32
25	35
32	46
40	48
50	48
63	55

Markierungsabstand vom Rohrende

Kontrollieren Sie die fertige TECElogo-Push Steckverbindung mit einem Auszugversuch: Das Rohr darf sich nicht mehr aus dem Fitting ziehen lassen.



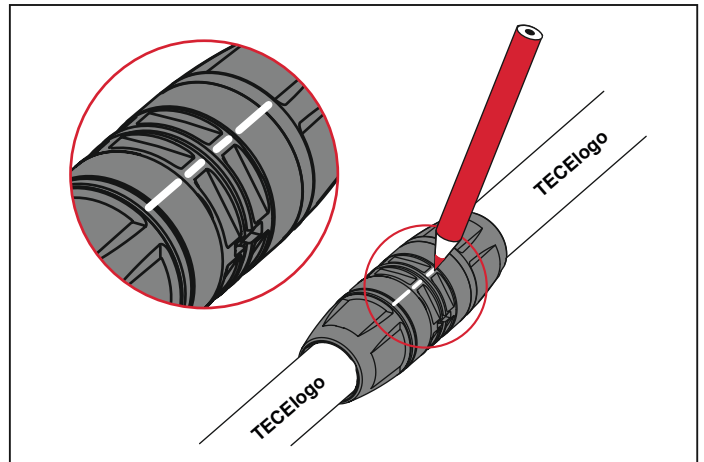
Verbindung lösen und wieder herstellen

TECElogo-Push Fittings lassen sich bei Bedarf wieder lösen. Bei Neuinstallationen können alle gelösten Teile wieder verwendet werden. Bei Verbindungen, die erst nach der Inbetriebnahme einer TECElogo Installation gelöst werden, müssen benutzte Rohrenden und O-Ringe ersetzt, die Fittinggrundkörper, Schraubhülsen und Klemmringe dagegen können wiederverwendet werden. Dazu sind nur Original TECElogo-Push O-Ringe zu verwenden, die als Ersatzteile erhältlich sind.

Hinweis: Für das Lösen und Wiederherstellen darf grundsätzlich nur das Demontagewerkzeug des TECElogo-Push Systems eingesetzt werden.

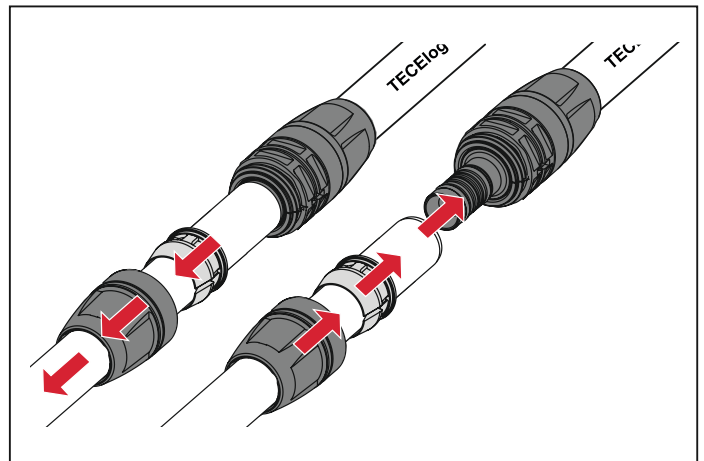
Folgende Arbeitsschritte sind erforderlich, um eine Verbindung zu lösen und wiederherzustellen:

Schraubhülse markieren und lösen



Bringen Sie vor dem Lösen eine durchgehende Markierung auf der Schraubhülse und dem Gewindeclip auf. Fixieren Sie den Fitting mit dem Demontagegabelschlüssel und schrauben Sie mit dem Demontageschlüssel die Schraubhülse ab.

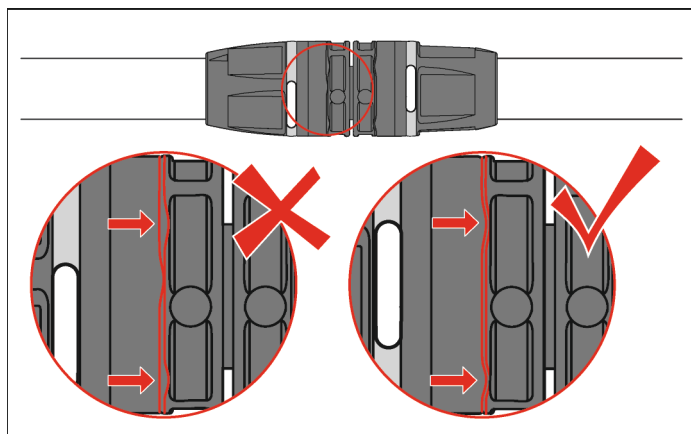
Fitting vom Rohr abziehen und wieder montieren



Schieben Sie nun die Schraubhülse und den Klemmring zurück und ziehen das Rohr vom Fittinggrundkörper, dann Klemmring und Schraubhülse vom Rohr. Prüfen Sie den Grundkörper vor dem Zusammenbau des Fittings und entfernen Sie ggfs. Schmutz und Späne. Bei Beschädigung des O-Rings muss dieser ausgetauscht werden.

A. Bei Neuinstallation:

Klemmring mit der konischen Seite zum Rohr auf den Stutzen setzen und mit der Schraubhülse handfest anziehen. Anschließend mit den Demontagewerkzeugen die Schraubhülse so weit festziehen, dass die Schraubhülse in der Endposition spürbar „einrastet“ (siehe folgende Abbildung) und die Markierung wieder übereinstimmt.



B. Nach Inbetriebnahme:

Neue O-Ringe auf Fitting schieben. Klemmring mit der konischen Seite zum Rohr auf den Stutzen setzen und mit der Schraubhülse handfest anziehen. Anschließend mit den Demontagewerkzeugen die Schraubhülse so weit festziehen, dass die Schraubhülse in der Endposition spürbar „einrastet“ und die Markierung wieder übereinstimmt.

Die weiteren Schritte – Rohr abschneiden, kalibrieren und anfasen, einstecken und Sichtkontrolle – erfolgen wie im vorherigen Abschnitt „Verbindung herstellen“ bereits beschrieben.

Installationsrichtlinien

Um die Sicherheit von sich und weiteren Personen sicherzustellen, sind die Sicherheitshinweise, Bedienungsanleitungen und Montagehinweise in diesem Dokument einzuhalten und zu beachten. Dazu sind sie vor Arbeitsbeginn sorgfältig durchzulesen. Es ist sicherzustellen, dass immer die aktuelle Version dieses Dokumentes zur Verfügung steht. Gegebenenfalls ist unter www.tece.de die Aktualität des Dokumentes zu prüfen. Die Bedienungs- und Montageanleitungen sind aufzubewahren und zur Verfügung zu halten. Sollten Verständnisfragen zu diesem Dokument bestehen, sind diese mit dem TECE-Support oder dem zuständigen TECE-Vertriebsmitarbeiter zu klären.

TECElogo darf nur wie in dieser Technischen Information beschrieben geplant, installiert und betrieben werden. Jeder andere Gebrauch ist nicht bestimmungsgemäß und deshalb unzulässig.

TECElogo darf nur von geschulten und autorisierten Fachhandwerkern installiert werden. Zur Verarbeitung sind ausschließlich die TECElogo Systemwerkzeuge zugelassen. Die Verwendung systemfremder Werkzeuge oder die Installation durch Laien kann zu Sach- und Personenschäden führen.

Eine Verbindung von TECElogo Komponenten mit fremden Rohren oder Fittings ist verboten. Ein Gewährleistungsanspruch besteht nur für die in der Systembeschreibung dargestellten Einsatzmöglichkeiten.

Allgemeine Hinweise

Bei der Verwendung von TECElogo Rohren sind die nachstehend aufgeführten Hinweise zu beachten:

Alle Komponenten des TECElogo Systems sind vor der Verarbeitung auf Verschmutzungen oder Beschädigungen zu überprüfen. Alle Komponenten müssen bei der Montage und im Betrieb frei von Spannungen sein.

Es ist für eine ausreichende Bewegungsfreiheit der Rohre, ausgelöst zum Beispiel durch thermische Längenausdehnung, zu sorgen. Dieses kann beispielsweise durch Biegeschenkel erfolgen.

Es ist darauf zu achten, dass die Fittings durch die Verarbeitung nicht verformt werden. Ursache dafür kann unter anderem die Verwendung von Rohrzangen oder ein zu starkes Spannen in einem Schraubstock sein. TECE empfiehlt die Verwendung von Schraubenschlüsseln.

Wasserzusätze

Heizwasserzusätze wie Inhibitoren, Frostschutzmittel oder sonstige Zusätze können die TECEflex Leitungen beschädigen. Die Eignung der Wasserzusätze mit einer TECEflex Installation ist durch den Hersteller der Zusätze zu bestätigen.

Gewindeverbindungen

Nur Gewinde nach ISO 7-1, DIN EN 10226-1 bzw. ISO 228 einsetzen (Rp = zylindrisches Innengewinde, R = konisches Aussengewinde). Bei der Kombination von ISO 7-1 bzw. DIN EN 10226-1 mit Gewinden nach ISO 228 ist die Toleranzlage durch vorheriges Zusammendrehen auf Leichtigkeit zu prüfen.

Für die Trinkwasserinstallation nur zugelassene Dichtmittel verwenden (z. B. DVGW-zertifizierte Dichtmittel). Bei der Verwendung von Hanf ist darauf zu achten, dass nicht zu viel verwendet wird. Es kann sonst zu Beschädigung des Innen- bzw Außengewindeteiles kommen. Nach dem Einhanfen müssen die Gewindespitzen noch erkennbar sein. Es ist darauf zu achten, dass keine Hanfreste im Rohrsystem verbleiben. Werden andere Gewindedichtmittel verwendet, muss die Gewährleistung vom Hersteller des Dichtmittels übernommen werden. Übermäßiges Anziehen der Gewindeverbindung kann zu Schädigungen der Bauteile führen.

Flachdichtende Verschraubungen

Für die TECElogo flachdichtenden Verschraubungen nur Gegenstücke mit dem passenden G-Gewinde verarbeiten. Es ist eine für die Anwendung passende Dichtung zu verwenden. Bei einem Lösen der Verschraubung müssen bei einem erneuten Verbinden die Dichtflächen geprüft und die Dichtung gegebenenfalls ersetzt werden.

Verarbeitungstemperaturen

Das TECElogo System kann in einem Temperaturbereich von - 10 °C bis zu maximal + 50 °C verarbeitet werden. Bei niedrigen Temperaturen sind die Fittings und Rohrenden „handwarm“ aufzuwärmen. Dazu darf keine offene Flamme verwendet werden!

Lecksuchmittel

Zur Detektion von Undichtigkeiten werden bei trockenen Druckprüfungen häufig schäumenden Lecksuchmittel verwendet. Diese Produkte können Inhaltsstoffe enthalten, die die Werkstoffe des TECElogo Systems schädigen können. Daher sind nur von TECE freigegebene Lecksuchmittel zu verwenden.

Die RazFaz Werkzeuge können unter kalten Bedingungen verwendet werden, sie sollten aber bei Minusgraden in einer frostfreien Umgebung gelagert werden.

Verwendbare Lecksuchmittel:

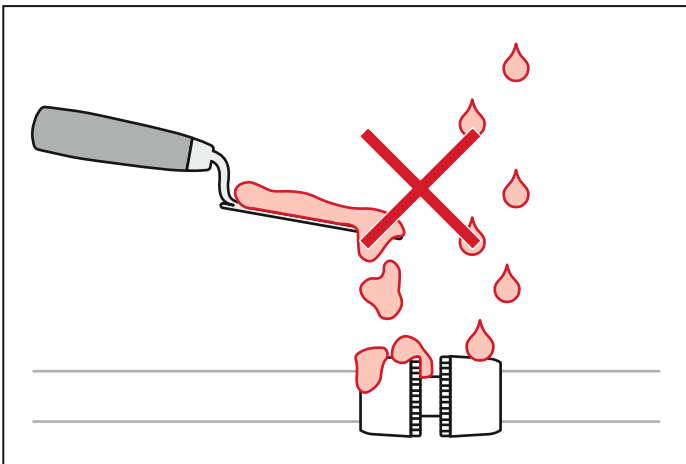
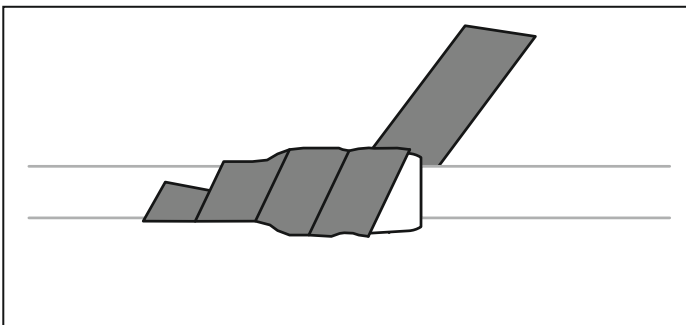
- Weicon 11654400 Lecksuch-Spray frostsicher
- OKS 2811 Lecksucher, frostsicher, Spray
- Helling Proof Check Plus

Nach der Prüfung sind die Fittings von den Resten des Lecksuchmittels zu säubern.

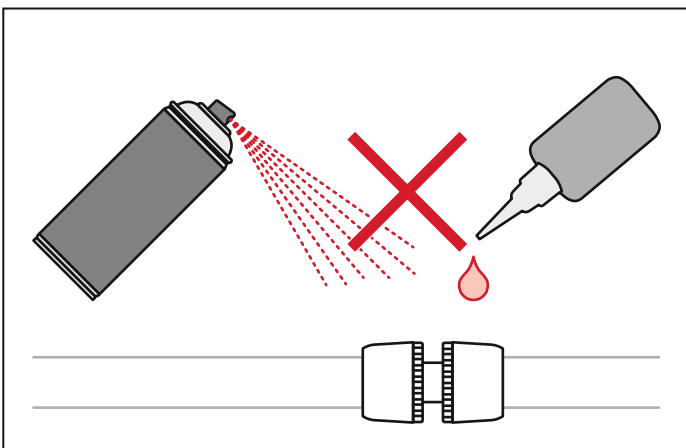
Schutz der Fittings vor äußeren Einflüssen

Fittings und Druckhülsen sind generell vor dem Kontakt mit Mauerwerk, Zement, Gips, Estrich, aggressiven Medien wie wie z.B. Schmutz, Bohrstaub, Mörtel, Ölen, Fetten, Kleber und sonstigen korrosionsauslösenden Materialien und Stoffen zu schützen. In aggressiver Umgebung (z. B. Tierhaltungen, in Beton eingegossen, Seewasseratmosphäre, Reinigungsmittel) müssen die Fittings ausreichend und diffusionsdicht (z. B. gegen aggressive Gase, Gär gases, chloridhaltige Medien) geschützt werden.

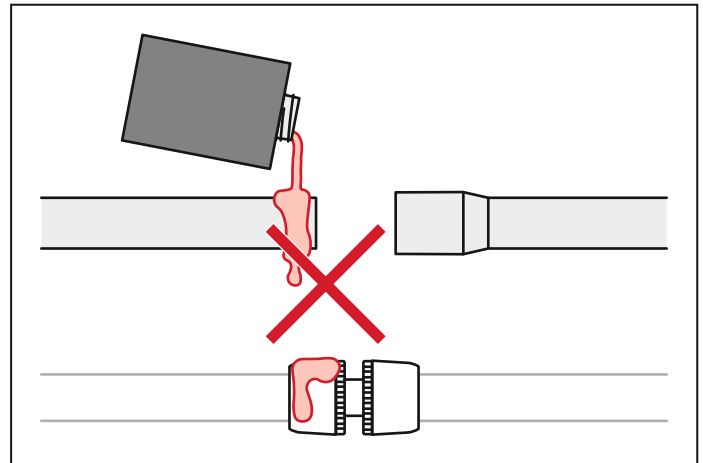
Die Bauteile sind vollständig wasser- und dampfdicht abzukleben. Verwenden Sie dazu ausschließlich die TECE-Wickelbandage (Best.-Nr. 720579).



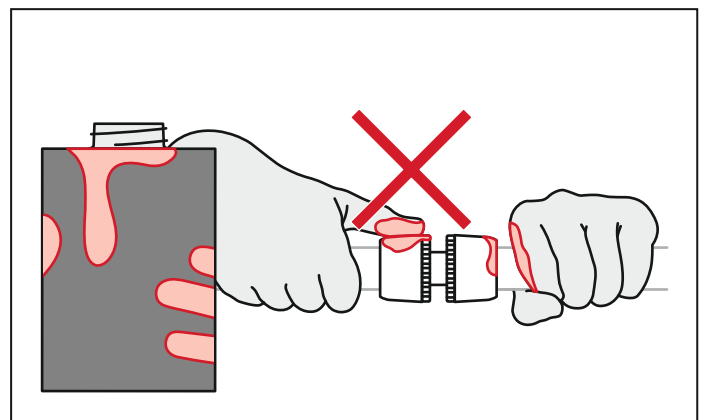
Kontakt mit korrosionsauslösenden Materialien vermeiden



Kontakt mit Ölen, Fetten, Lacken und Lösungsmitteln vermeiden

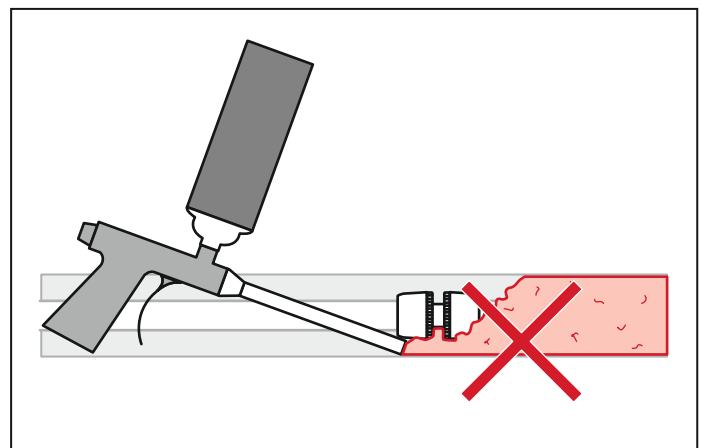


Kontakt mit Primer oder Kleber vermeiden



Unbeabsichtigten Kontakt mit aggressiven Stoffen vermeiden

Sollten Dichtmittel, Reinigungsmittel, Montageschäume, Dämmung, Schutz- und Klebebänder, Gewindedichtmittel etc. genutzt werden, dürfen sie keine spannungsriss- bzw. korrosionsauslösende Bestandteile enthalten. Dazu gehören z. B. Ammoniak, ammoniakhaltige Mittel, aromatische und sauerstoffhaltige Lösungsmittel (z. B. Ketone und Ether), Chlorkohlenwasserstoffe oder auswaschbare Chlorid-Ionen. Der Kontakt mit wasser- und nicht wasserlöslichen Farben sowie Lösungsmitteln jeglicher Art ist verboten.



Kontakt mit Montageschaum vermeiden

Installationsrichtlinien

Der Kontakt zwischen Montageschäumen und Komponenten des TECElogo Systems ist zu vermeiden. Sollten Bauschäume in der Nähe der Installation eingesetzt werden sind die Fittings mit der TECE-Wickelbandage (Best.-Nr. 720579) luft- und dampfdicht zu umwickeln.

Schutz vor mechanischen Belastungen

Während der Bauphase muss TECElogo generell vor Kontakt mit Chemikalien und Beschädigungen (z. B. im Bereich von Fahrzeugen, Maschinen oder Tierhaltungen sowie vor Verbiss durch Tiere) geschützt werden.

Knickstellen und Deformierungen

Sollte in einem TECElogo Rohr ein Knick oder eine Deformierung durch unsachgemäße Verarbeitung oder ungünstige Baustellensituationen entstehen, so muss diese Stelle repariert werden, ggfs. ist bei engen Radien eine Winkelkupplung zu verwenden.

Schutz vor UV-Strahlungen

UV-Strahlung über einen längeren Zeitraum hinweg schädigt die TECElogo Rohre. Die Verpackungen der Rohre bieten einen ausreichenden Schutz vor UV-Strahlung, sind aber nicht witterungsbeständig. Die Rohre sollten daher nicht im Freien gelagert werden. Auf der Baustelle sollten die Rohre nicht unnötig lange dem Sonnenlicht ausgesetzt sein. Sie sind gegebenenfalls gegen UV-Licht zu schützen. Im Freien verlegte TECElogo Rohre sind in einem schwarzen Wellrohr gegen Sonneneinstrahlung zu schützen.

Verlegungen von TECElogo Leitungen im Erdreich

Leitungen aus TECElogo dürfen unter folgenden Bedingungen im Erdreich verlegt werden:

- Die Rohrleitungen müssen im Sandbett verlegt werden.
- Die Rohrleitungen müssen mit feinkörnigem Sand soweit überdeckt werden, dass für das Rohr keine Verletzungsgefahr durch die Einbringung des späteren Verfüllmaterials besteht.
- Auf im Erdreich verlegte Rohrleitungen dürfen keine Verkehrslasten einwirken.
- Die Fittings müssen mit der TECE-Wickelbandage (Best.-Nr. 720579) vor dem direkten Kontakt zum Erdreich geschützt werden.
- Wanddurchführungen ins Erdreich müssen für Kunststoffrohr geeignet sein und das Rohr gegen Herausziehen sichern. Sie sind nach den geltenden technischen Regeln und Vorschriften auszuführen.

Verlegung auf Bitumenbahnen

Vor dem Verlegen von TECElogo Rohren auf lösungsmittelhaltigen Bitumenbahnen oder -anstrichen müssen diese vollständig abgetrocknet sein. Es sind die Abbindezeiten des Herstellers zu beachten. Die Fittings sind nur der TECE-Wickelbandage (Best.-Nr. 720579) wasser- und

dampfdicht zu umwickeln.

Anordnung von Rohrleitungen

Wenn Kalt- und Warmwasserleitungen übereinander verlegt werden, müssen die Warmwasser führenden Rohre über der Kaltwasserleitung verlegt werden.

Potenzialausgleich

Die TECElogo Verbundrohre dürfen nicht als Erdungsleiter für elektrische Anlagen gem. VDE 0100 verwendet werden.

Daher muss beim teilweisen Austausch von metallenen Rohrinstallationen gegen ein Rohr aus dem TECElogo Sortiment (z. B. im Sanierungsfall) die richtige Erdung überprüft werden.

Verlegung in frostgefährdeten Bereichen

Ein Einfrieren der Leitungen ist unbedingt zu vermeiden. In frostgefährdeten Bereichen reicht eine Dämmung alleine als Frostschutz nicht aus. Die Leitungen sind zum Beispiel mit einer Begleitheizung auszustatten. Leitungen, die kein Trinkwasser enthalten, können mit geeigneten Frostschutzmitteln geschützt werden.

Inhibitoren, Frostschutzmittel oder sonstigen Zusätze können die TECElogo Rohrleitungen beschädigen. Eine Freigabe durch den jeweiligen Hersteller des Zusatzes ist erforderlich.

Allgemein gelten für Frostschutzmittel folgende Konzentrationen:

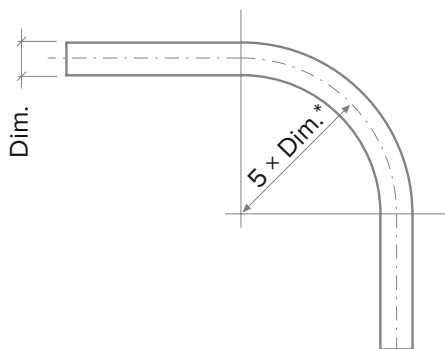
- Ethylglykol (Antifrogen N): Darf bis zu einer Konzentration von maximal 50 % eingesetzt werden. TECE empfiehlt, die Konzentration auf 35 % zu beschränken. Eine Konzentration von 50 % Antifrogen N entspricht einer Frostsicherheit bis zu einer Temperatur von -38 °C. Eine Konzentration von 35 % Antifrogen N entspricht einem Frostschutz bis -22 °C. Wird Antifrogen N über 50 % dosiert, kehrt sich der Effekt des Frostschutzes um. Bei Temperaturen unter -25 °C bildet sich Eisbrei.
- Propylenglykol: Darf bis zu einer Konzentration von maximal 25 % verwendet werden. Propylenglykol wird hauptsächlich in der Lebensmittelindustrie eingesetzt. Eine Konzentration von 25 % entspricht einer Frostsicherheit bis -10 °C.

Begleitheizungen

Begleitheizungen sowie selbst regulierende Heizbänder, die von den Herstellern für Kunststoffrohrsysteme im Sanitärbereich zugelassen sind, können für TECElogo verwendet werden. Zur Sicherung einer optimalen Wärmeübertragung werden die Heizbänder auf dem TECElogo Installationsrohr mit breitem Aluklebeband vollflächig befestigt. Die Herstellerangaben sind zu beachten.

Biegeradien

Bis zur Dimension 25 können die TECElogo Verbundrohre von Hand gebogen werden, ab der Dimension 32 kommen handelsübliche Biegewerkzeuge zum Einsatz. Die Rohre können mit einem minimalen Biegeradius – grundsätzlich der fünffachen Rohrdimension entsprechend – in der neutralen Phase gebogen werden, um Stauungen und Knickungen zu vermeiden. Werden bei der Montage von TECElogo Rohren (bis Dim. 25) Biegefedern eingesetzt, darf der minimale Biegeradius – auf das Vierfache der Rohrdimension – verringert werden:



* ohne Biegefeder, mit Biegefeder 5 x Dim.

Minimaler Biegeradius der TECElogo Verbundrohre

Dimension	minimaler Biegeradius in mm	
	ohne Biegefeder	mit Biegefeder
16	80	64
20	100	80
25	125	100
32	160	--
40	200	--
50	250	--
63	315	--

Biegeradien der TECElogo Rohre

Alternativ können Rohre der Dimensionen größer 20 mm mit den TECE-Biegewerkzeugen gebogen werden:

- Dim. 16 - 32 mm (Best. Nr.: 720222)
- Dim. 40 - 63 mm (Best. Nr.: 720223)

Da	Rb (min)
16	80
20	100
25	125
32	160

Da	Rb (min)
16	64
20	80
25	100

Biegeradien ohne Einsatz von Biegefedern (links) und mit (rechts)

Bereits gesteckte TECElogo-Push bzw. gepresete TECElogo-Ax Rohre sollten nicht mehr gebogen werden. Sollte dieses trotzdem notwendig sein, müssen Sie darauf achten, dass das Rohr gerade und spannungsfrei im Fitting steckt. Spannungen können zu Undichtigkeiten führen.

Thermische Längenänderungen

Stoffe dehnen sich bei Erwärmung aus und ziehen sich während des Abkühlens wieder zusammen. In der Warmwasser- und Heizungsinstallation müssen – durch die systembedingten großen Temperaturunterschiede – die Leitungen so befestigt werden, dass die Längenausdehnung in Bögen oder speziellen Ausgleichsbögen aufgefangen wird.

Ermittlung der thermischen Längenänderung

Die thermische Längenänderung wird mit folgender Gleichung ermittelt:

$$\Delta l = \alpha \cdot l \cdot \Delta t$$

Δl thermische Längenänderung des Rohres in mm

α Ausdehnungskoeffizient der TECElogo Rohre

l Ausgangslänge des Rohres in m; das ist die Differenz zwischen Verlegetemperatur und der maximal möglichen Betriebstemperatur. Hier ist unter anderem die thermische Desinfektion zu beachten.

Δt Temperaturdifferenz in K*; das ist die Differenz zwischen Verlegetemperatur und der maximal möglichen Betriebstemperatur. Hier ist unter anderem die thermische Desinfektion zu beachten.

* K = Kelvin ist die SI-Basiseinheit der Temperatur und bezieht sich auf den absoluten Nullpunkt.
(0 °C = 273,16 K)

Ausdehnungskoeffizient der TECElogo Rohre:
Verbundrohre $\alpha = 0,026 \text{ mm}/(\text{mK})$

Installationsrichtlinien

Beispiel: Eine 12 Meter lange TECElogo Heizungsleitung aus Verbundrohr wird im Winter bei 5 °C montiert. Unter Betriebsbedingungen können 70 °C entstehen.

l 12 m

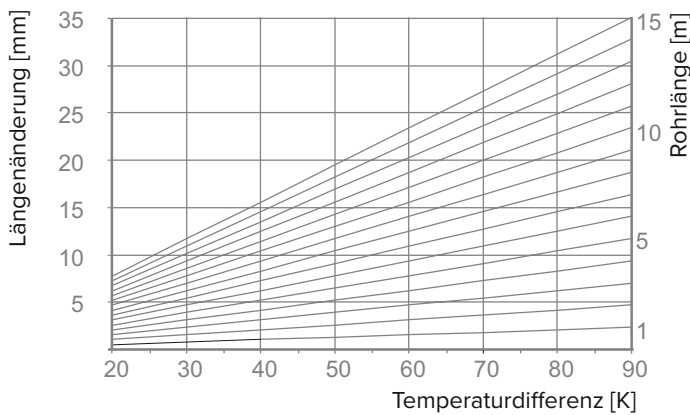
Δt 70 K - 5 K = 65 K

α 0,026 mm/mK

$\Delta l = 0,026 \text{ mm/mK} \cdot 12 \text{ m} \cdot 65 \text{ K} = 20,28 \text{ mm}$

Ergebnis: Das Rohr wird sich um ca. 20 mm ausdehnen. Die Ausdehnung muss durch bauliche Gegebenheiten abgefangen werden.

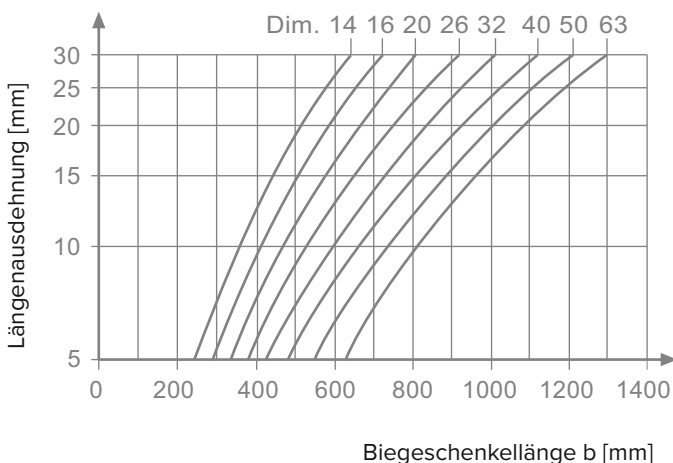
Alternativ kann die thermische Längenausdehnung aus dem folgenden Diagramm entnommen werden.



Thermische Längenausdehnung für TECElogo Verbundrohre

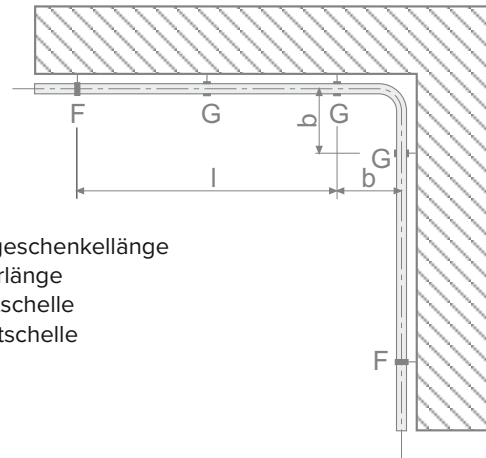
Bestimmung der Biegeschenkelänge

Die Biegeschenkelänge (b) kann aus folgendem Diagramm entnommen werden:



Biegeschenkelänge für TECElogo Rohre

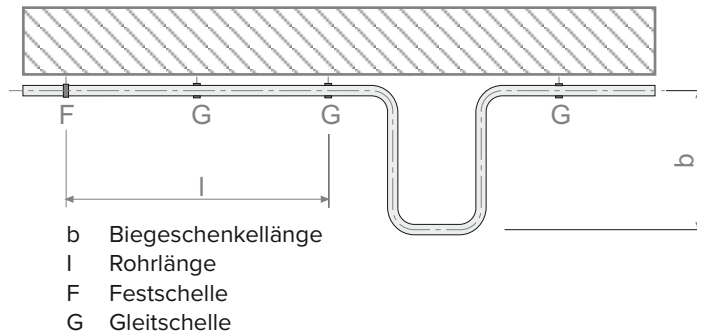
Durch Fest- und Gleitschellen kann die zu betrachtende Rohrlänge eingegrenzt werden.



- b Biegeschenkelänge
- l Rohrlänge
- F Festschelle
- G Gleitschelle

Abfangen der thermischen Längenausdehnung in einer Richtungsänderung

Es kann vorkommen, dass die geplante Rohrführung nicht genügend Bewegungsraum für die Aufnahme der thermischen Längenausdehnung bietet. In diesem Fall sind Ausgleichsbögen einzuplanen, die die Biegeschenkelängen berücksichtigen.



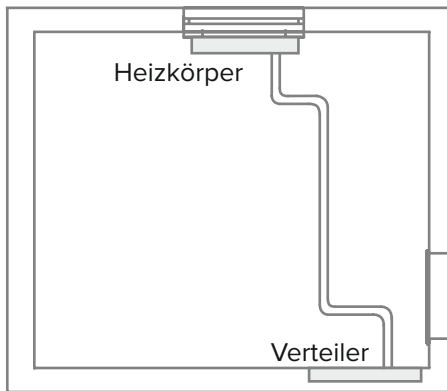
- b Biegeschenkelänge
- l Rohrlänge
- F Festschelle
- G Gleitschelle

Abfangen der thermischen Längenausdehnung in einer Dehnungsschleife

Beispiel: Die im vorherigen Beispiel ermittelte Längenausdehnung des Rohres beträgt ca. 20 mm. Aus dem vorstehenden Diagramm kann die Biegeschenkelänge b entnommen werden. Für ein TECElogo Rohr der Dimension 20 mm ergibt sich ein Wert von 670 mm. Ist eine Gleitschelle mindestens 670 mm vor einem Bogen montiert, wird kein zusätzlicher Ausgleichsbogen benötigt.

Besondere Installationshinweise zur Längenausdehnung

- Sorgen Sie beim Anschluss von Heizkörpern aus dem Boden oder der Wand für genügend „Spielraum“ zur Aufnahme der Längenausdehnung.
- Der Anschluss sollte immer bogenförmig zu den Heizkörpern geführt werden.
- TECElogo Fittings sind spannungsfrei zu verlegen. Gegebenenfalls sind geeignete Befestigungen anzuordnen um die Fittings von dem Einfluss der Längenausdehnung zu entkoppeln.



Verlegebeispiel unter Berücksichtigung der Längenausdehnung

Leitungsbefestigung

TECElogo Rohrleitungen sind ausschließlich mit für den jeweiligen Anwendungszweck zugelassenen Rohrschellen zu befestigen. Die Angaben der Befestigungshersteller sind zu beachten. Die Ausführung der Rohrbefestigungen ist ggf. den baulichen Gegebenheiten anzupassen. Die Vorgaben der Befestigungshersteller sind zu beachten. Die TECElogo Rohrleitungen dürfen nicht an anderen Leitungen befestigt werden.

Mit Festpunkten können temperaturbedingte Längenausdehnungen der Rohre in eine vorgesehene Richtung gelenkt werden. Längere Rohrsträngen können in einzelne Abschnitte unterteilt werden. Festpunkte können an T-Stücken, Winkeln oder Kupplungen ausgeführt werden. Dazu wird direkt vor dem Fitting eine Rohrschelle gesetzt. Es dürfen keine Rohrschellen direkt auf den Fitting gesetzt werden.

Rohrschellen

Zur Befestigung der TECElogo Rohre sind Rohrschellen mit folgenden Eigenschaften zu verwenden:

- geeignet für Kunststoffrohre,
- angepasst an die Größe der TECElogo Rohre,
- gratfrei, um eine Beschädigung der Rohre zu verhindern.

Leitungsführung von TECElogo Leitungen

Die Leitungsführung von TECElogo Installationsleitungen hat den anerkannten Regeln der Technik zu entsprechen. Die Qualität des Trinkwassers darf durch die Leitungsführung nicht beeinträchtigt werden.

TECElogo Leitungen auf Putz

Art und Abstände der Befestigung sind abhängig von den baulichen Gegebenheiten vor Ort. Die Fixierung der Rohrleitungen ist nach statischen Gesichtspunkten unter Berücksichtigung der gefüllten und gedämmten Rohre nach den anerkannten Regeln der Technik auszuführen.

TECElogo Dim.	Befestigungsabstand in m
16	1
20	1,15
25	1,3
32	1,5
40	1,8
50	2,0
63	2,0

Befestigungsabstände für auf Putz verlegte TECElogo Leitungen

TECElogo Dim.	Rohrgewicht gefüllt in kg/m
16	0,21
20	0,34
25	0,52
32	0,86
40	1,33
50	2,09
63	3,26

Rohrmassen TECElogo

Die Rohre sind so zu führen, dass Feuchtigkeit sowie Tropf- oder Schwitzwasser anderer Einbauten nicht auf sie einwirken können.

TECElogo Leitungen unter Putz

Je nach Wandaufbau oder Mauerbeschaffenheit kann die thermische Längenausdehnung eines unter Putz verlegten TECElogo Verbundrohres Schäden an der Wand hervorrufen. TECE empfiehlt daher, alle unter Putz verlegten TECElogo Verbundrohre mit einer Rohrdämmung zu versehen. Hierzu bieten sich die vorgedämmten TECElogo Rohre an. Wenn keine Wärmedämmung gefordert ist, können die Verbundrohre alternativ in Wellschutzrohren verlegt werden. Diese Rohre sind ebenfalls Bestandteil des TECElogo Programms.

TECElogo Fittings sind grundsätzlich vor dem Kontakt mit Mauerwerk, Gips, Zement, Estrich, Schnellbindern oder Ähnlichem durch das Umwickeln mit der TECE-Wickelbandage (Best.-Nr. 720579) zu schützen. Die Ummantelung muss sicherstellen, dass keine Baufeuchtigkeit an den Fitting gelangen kann. Der direkte Kontakt mit dem Baukörper ist auch auf Grund der Schallschutzanforderungen gem. DIN 4109 und VDI 4100 unbedingt zu vermeiden.

Installationsrichtlinien

TECElogo Leitungen in Beton oder Estrich

Die Rohre werden vom Beton oder Estrich fest umschlossen, sodass die Längenausdehnung des Rohrmaterials nach innen erfolgt. Besondere Maßnahmen zur Aufnahme der thermischen Längenausdehnung sind in diesem Fall nicht nötig. Werden die Rohre allerdings in der Isolierschicht zwischen Beton und Estrich verlegt, sollten sie so angeordnet werden, dass die zu erwartende Längenausdehnung durch die Dämmung oder durch eine im Bogen gelegte Rohrführung aufgefangen wird.

Die Anforderungen an Wärmeschutz und Trittschall müssen unbedingt beachtet werden. Die entsprechenden Normen und Richtlinien sind einzuhalten. Daher ist es ratsam, die TECElogo Rohre in einer geeigneten Ausgleichsschicht zu verlegen. Die zusätzliche Aufbauhöhe ist während der Planung mit zu berücksichtigen. Die Fittings sind gegen Korrosion durch das Umwickeln mit der TECE-Wickelbandage (Best.-Nr. 720579) zu schützen.

Für TECElogo Rohre, die auf dem Rohfußboden oder in der Betondecke verlegt werden, gilt ein Befestigungsabstand von maximal einem Meter. Es ist sicherzustellen, dass die auf dem Rohfußboden verlegten TECElogo Rohre nach dem Verlegen nicht durch Leitern, Gerüste, Schiebkarren, ständiges Betreten oder Ähnliches beschädigt werden. Die Rohrleitungen sind unmittelbar vor der Einbringung des Estrichs zu überprüfen.

Durch Bewegungsfugen geführte TECElogo Leitungen

Werden Rohrleitungen durch Bewegungsfugen von Gebäuden geführt, sind diese im Wellschutzrohr zu verlegen. Das Wellschutzrohr muss mindestens 25 cm an jeder Seite der Bewegungsfuge überstehen. Eine Wärmedämmung von mindestens 6 mm Wandstärke kann alternativ zum Wellrohr verwendet werden.

Trassenführung im Fußbodenaufbau

Das Estrichlegerhandwerk hat für die Planung und Ausführung von Rohrleitungen im Fußbodenaufbau in der Richtlinie „Rohre, Kabel und Kabelkanäle auf Rohdecken“ beschrieben, wie eine Trassenführung auszuführen ist: „Rohrleitungen im Fußbodenaufbau sind kreuzungsfrei, möglichst geradlinig sowie achs- und wandparallel zu verlegen. Schon während der Planung sollten Heizungs- und Trinkwasserleitungen Priorität vor elektrischen Leitungen und Leerrohren eingeräumt werden.“

- Die Rohrleitungen in einer Trasse sind so eng wie möglich nebeneinander anzuordnen.
- Trassenbreite von parallelgeführten Leitungen einschließlich Rohrdämmung darf maximal 30 cm betragen.

- Zwischen den einzelnen Trassen ist ein Mindestabstand von 20 cm einzuhalten. Der Mindestabstand einer Trasse zu einer Wand beträgt 20 cm.
- Vor Verteilerschränken sollten die oben genannten Maße soweit wie möglich eingehalten werden.
- Im Türbereich soll der Abstand zur Türleibung mindestens 10 cm betragen.

Unterschiedlich dicke Rohre oder sonstige Einbauten innerhalb einer Trasse müssen so ausgeglichen werden, dass eine ebene Auflage für die Trittschalldämmung entsteht.

Schallschutz

Das Geräuschverhalten einer Trinkwasser- und Heizungsinstallationen in Verbindung mit dem Bauwerk ist bei der Planung und Ausführung zu berücksichtigen.

Für die Anforderungen des Schallschutzes gelten die Normen der Reihe DIN 4109. Dort sind die Werte für die zulässigen Schalldruckpegel in fremden schutzbedürftigen Räumen sowie die Anforderungen an Armaturen und Geräte der Wasserinstallation festgelegt. Angaben über Planung, Ausführung und Betrieb der Anlagen sowie über den Nachweis des Schallschutzes gelten ebenfalls die Normen der Reihe DIN 4109 (siehe auch ZVSHK-Merkblatt und Fachinformation „Schallschutz“). Der Nachweis der Güte der Ausführung ist im Bedarfsfall durch Schallmessungen auf der Grundlage von DIN EN ISO 10052 und DIN EN ISO 16032 zu erbringen.

Schallschutzgerechte Installation des TECElogo Systems

Bei einer wasserführenden Rohrleitung gilt das Hauptaugenmerk dem Körperschall. Die Installation muss daher vom Bauwerk entkoppelt montiert werden:

- Verwendung von Körperschall dämmenden Rohrbefestigungen.
- Rohre, die durch Estrich oder in Mauern geführt werden, sind mit einer Dämmung von mindestens 9 mm zu versehen. Das TECElogo Sortiment bietet entsprechend vorgedämmte Rohre an. Welschutzrohre als Umhüllung bieten keinen ausreichenden Schallschutz.
- Trockenbau-Vorwandinstallationen, wie zum Beispiel TECEprofil, bieten gegenüber direkt an die Wand montierten Sanitärgegenständen einen besseren Schallschutz, da sie vom Bauwerk entkoppelt sind.
- Armaturen der Gruppe 1 – mit einem nach DIN 52218 definierten Geräuschpegel von $L_{ap} \leq 20 \text{ db(A)}$ – sind Armaturen aus der Gruppe 2 vorzuziehen.
- Trinkwasser- und Heizungsinstallationen nur auf entsprechend schweren Wänden mit einem Gewicht von mindestens 220 kg/m^2 installieren.
- Ein Ruhedruck von 5 bar sollte nicht überschritten werden.
- Der zulässige Durchfluss von Armaturen sollte eingehalten werden.
- Wasserführende Rohre – wenn möglich – nicht an Wänden zu schutzbedürftigen Räumen installieren.

Abdichtung von Armaturenanschlüssen nach DIN 18534 bei gleichzeitiger Schallentkopplung der Anschlüsse vom Bauwerk

Mit der im Sommer 2017 erschienenen DIN 18534 zur Abdichtung von Innenräumen werden auch die Anforderungen an Wanddurchführungen über der Wanne und in der Dusche genau definiert. TECE empfiehlt für die Montage von Armaturenanschlüssen den Einsatz der Seal System Dichthülse in Kombination mit der TECE-Schalldämmbox. Die Schalldämmbox ist mit einer speziellen Aufnahme für die Dichthülse ausgestattet und gewährleistet eine sichere Entkopplung des Bauwerkes mit der Wanddurchführung. Das TECElogo Sortiment bietet vormontierte Montageeinheiten mit unterschiedlichen Wandscheiben und passenden Schalldämmboxen. Eine mechanisch sichere Montage bei gleichzeitiger Erfüllung der Vorgaben der DIN 18534 ist damit gewährleistet.

Der Baustopfen ist für die Druckprobe vor der Inbetriebnahme der Trinkwasserinstallation gedacht. Für einen Verbleib im Betrieb, auch nur kurzzeitig, ist er nicht geeignet.

Vor dem Einschrauben des Baustopfens in die Wandscheibe ist der O-Ring durch den Anwender einer visuellen Prüfung auf Sauberkeit und Unversehrtheit zu unterziehen. Der O-Ring kann danach in Eigenverantwortung des Anwenders wiederverwendet werden. Im Zweifel sollte ein neuer O-Ring verwendet werden:

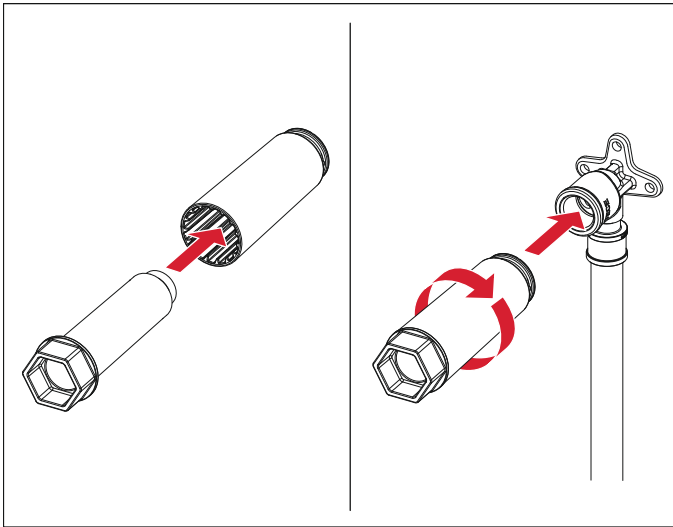
O-Ring 1/2“ - Bestellnummer 704808

O-Ring 3/4“ - Bestellnummer 704814

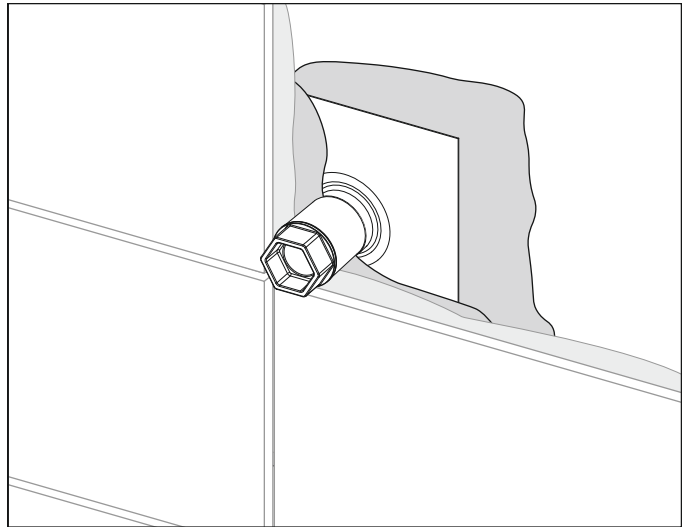
Der Baustopfen ist werkzeuglos handfest einzuschrauben. Das Drehmoment darf dabei 10 Nm nicht überschreiten.

Installationsrichtlinien

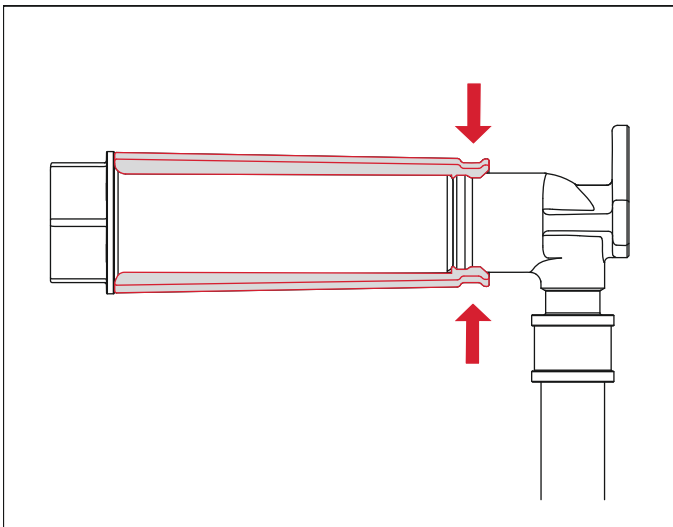
Die Montage erfolgt in folgenden Arbeitsschritten: Die Dichthülse wird beim Einschrauben des Baustopfens auf die Wandscheibe geschoben und dichtet nach außen ab.



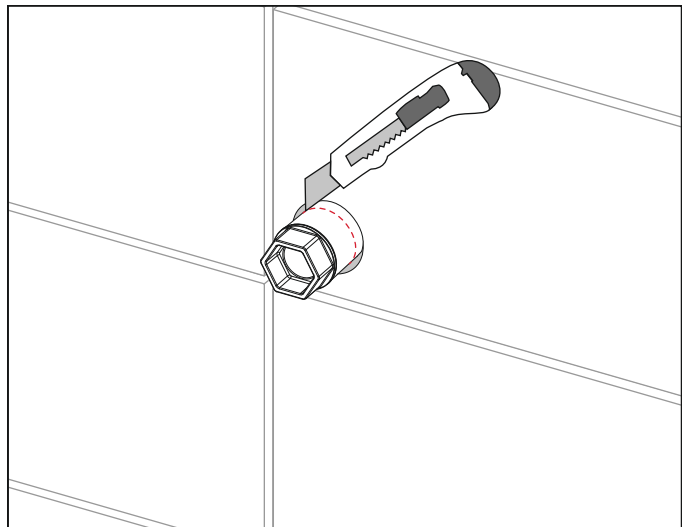
Als nächstes wird die Dichtmanschette in die Abdichtungsebene eingebettet und die Wand fertiggestellt.



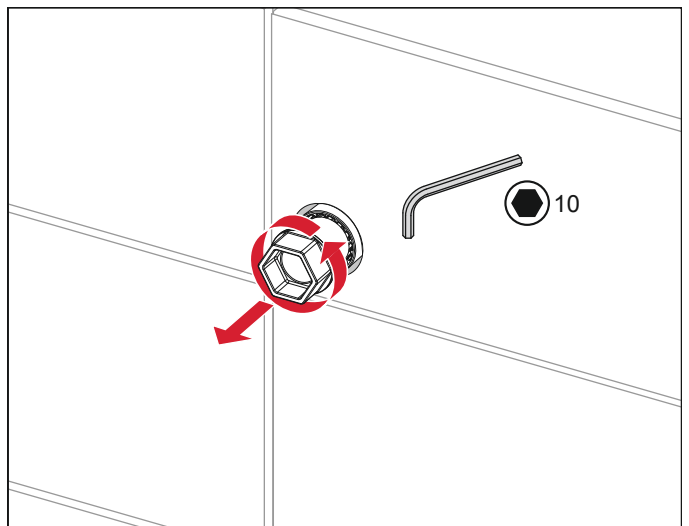
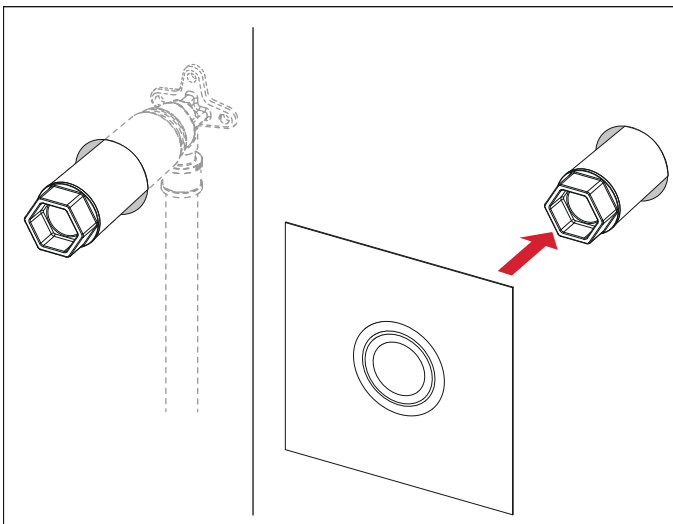
Die Dichthülse fügt sich in die Aufnahme der Schalldämmbox sicher ein.



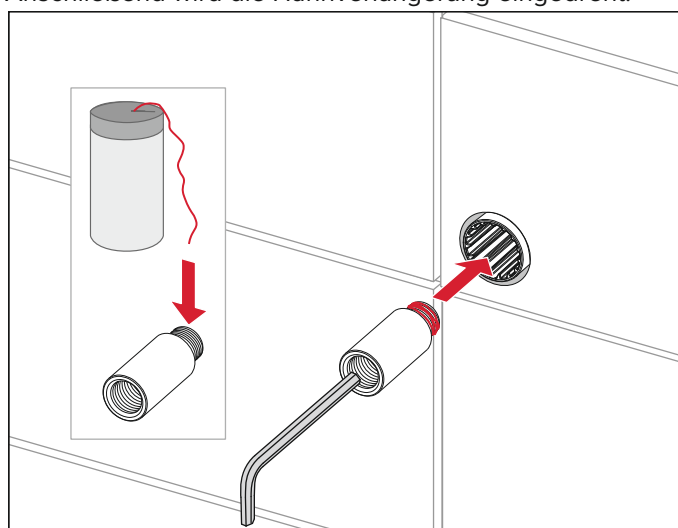
Vor der Montage der Armatur wird die Dichthülse wandbündig gekürzt und der wiederverwendbare Baustopfen herausgeschraubt.



Die Dichtmanschette wird über den Stopfen gezogen und liegt direkt an der Dichthülse an.



Anschließend wird die Hahnverlängerung eingedreht.



Brandschutz

Muster-Leitungsanlagen-Richtlinie (MLAR)

Die Muster-Leitungsanlagen-Richtlinie beschreibt im Wesentlichen die Anforderungen, die an Leitungsanlagen in Flucht- und Rettungswegen, bei der Durchführung durch Wände und Decken gestellt werden, sowie den Funktionserhalt von elektrischen Leitungen.

Führung von Leitungen durch raumabschließende Bauteile (Wände und Decken) gemäß Abschnitt 4 - MLAR

Die Musterbauordnung (MBO) dürfen Leitungen durch raumabschließende Bauteile, für die eine Feuerwiderstandsfähigkeit vorgeschrieben ist, nur hindurch geführt werden, wenn eine Brandausbreitung ausreichend lang nicht zu befürchten ist oder Vorkehrungen hiergegen getroffen sind.

Diese Voraussetzungen sind erfüllt, wenn die Leitungsdurchführungen den Anforderungen der MLAR entsprechen.

Die Leitungen müssen entweder

- durch Abschottungen geführt werden, die mindestens die gleiche Feuerwiderstandsfähigkeit aufweisen wie die raumabschließenden Bauteile oder
- innerhalb von Installationsschächten oder -kanälen geführt werden, die – einschließlich der Abschlüsse von Öffnungen – mindestens die gleiche Feuerwiderstandsfähigkeit aufweisen wie die durchdrungenen raumabschließenden Bauteile und aus nichtbrennbaren Baustoffen bestehen.

TECE empfiehlt Brandschutzlösungen namhafter Hersteller mit zertifizierten Verwendbarkeitsnachweisen. Folgende Abschottungsmöglichkeiten sind u.a. in Verbindung mit TECE-Mehrschichtverbundrohre einsetzbar.

- Rockwool Conlit 150 U (abP-Nr. P-3726/4140-MPA BS)
- Armaflex Protect R 90 (abP-Nr. P-MPA-E_07-009)
- Isover Protect BSR 90 (abP-Nr. P-MPA-E-06-008)
- Doyma Curaflam-Manschette XS (abZ-Nr. P-Z-19.17-1386)

Planung und Auslegung

Das TECElogo System kann für die Trinkwasser- und Heizungsinstallation verwendet werden. Jede Anwendung stellt spezielle Anforderungen an das Installationssystem. Dies ist bei der Planung besonders zu beachten.

Dämmung von Trinkwasser- und Heizungsrohrleitungen

Trinkwasserrohre sind so zu dämmen, dass maximal 30 s nach dem vollen Öffnen einer Entnahmestelle die Kaltwassertemperatur 25 °C nicht übersteigt und die Warmwassertemperatur mindestens 55 °C erreicht. Eine Dämmung von Rohrleitungen, Armaturen und Apparaten muss unter anderem Anforderungen hinsichtlich Wärmeabgabe, Wärmeaufnahme, akustischer Entkopplung, Korrosionsschutz, Brandschutz und gegebenenfalls der Aufnahme der thermischen Längenausdehnung erfüllen. Die Auswahl der Dämmung muss entsprechend dem jeweiligen Anwendungszweck erfolgen.

Es dürfen keine Dämmstoffe verwendet werden, die eine chemische Korrosion oder eine Kontaktkorrosion an Armaturen, Fittings oder Rohrleitungen auslösen können.

Dämmung gegen Frosteinwirkung

Werden wasserführende Rohrleitungen durch frostgefährdete Bereiche geführt, sind sie mindestens nach EnEV zu dämmen. Kommt es zu längeren Stagnationen, können die Leitungen trotz der Dämmung einfrieren. Hier sind gegebenenfalls Begleitheizungen einzusetzen.

Dämmung von Kaltwasserleitungen

Kaltwasser führende Trinkwasseranlagen sind nach DIN 1988-200 gegen Erwärmung zu schützen. Sie sind so zu dämmen, dass maximal 30 s nach dem vollen Öffnen einer Entnahmestelle die Kaltwassertemperatur 25 °C

nicht übersteigt. Bei üblichen Betriebsbedingungen und Rohrleitungsführungen im Wohnungsbau gelten die in der nachfolgenden Tabelle aufgeführten Werte für die Mindestdämmschichtdicken als Richtwerte. Bei längeren Stagnationszeiten kann auch eine Dämmung keinen dauerhaften Garantie vor Erwärmung bieten. Die baulichen Gegebenheiten sind zu prüfen und gegebenenfalls müssen die Dämmstärken erhöht werden.

Beispiel: Schächte oder Vorwände können sich durch Heizungsleitungen stark erwärmen. Hier muss das Trinkwasser besonders geschützt werden. Eventuell ist es sinnvoll einen Schacht baulich zu teilen, um die Trinkwasserleitungen räumlich von den warmgehenden Leitungen zu trennen. Heiß gehenden Leitungen sollten in Vorwänden oder Schächten so weit wie möglich oben verlegt werden. Die Kaltwasserleitung wird unten in der Vorwand geführt. Durch diese Anordnung entsteht eine stabile Temperaturschichtung innerhalb der Vorwand und ein Wärmetransport über Konvektion wird vermieden. Bei einer Gefahr der Durchfeuchtung der Dämmstoffe, wie zum Beispiel bei Kaltwasserleitungen durch Tauwasser, sind diffusionsdichte Dämmungen zu verwenden. Die Trinkwasserleitungen sind in einem ausreichenden Abstand zu warmgehenden Rohrleitungen zu verlegen. Eine Installation auf warmen Bauteilen, wie zum Beispiel einem Kamin oder in einer beheizten Wand, ist zu vermeiden.

Das TECElogo Programm bietet vorgedämmte Rohre mit 9 und 13 mm Dämmstärke an. Kaltwasserleitungen sind vor Tauwasserbildung zu schützen. Auf Tauwasserschutz kann verzichtet werden, wenn keine Beeinträchtigungen auf den Baukörper oder Einrichtungen zu erwarten sind. Rohrleitungen sind in Abhängigkeit von der Temperatur und dem Feuchtegehalt der Umgebungsluft so zu dämmen, dass eine Tauwasserbildung vermieden wird.

Nr.	Einbausituation	Dämmschichtstärke bei $\lambda = 0,040 \text{ W/(mK)}$ *
1	Rohrleitungen frei verlegt in nicht beheizten Räumen, Umgebungstemperatur $\leq 20 \text{ °C}$ (nur Tauwasserschutz)	9 mm
2	Rohrleitungen verlegt in Rohrschächten, Bodenkanälen und abgehängten Decken, Umgebungstemperatur $\leq 25 \text{ °C}$	13 mm
3	Rohrleitungen verlegt, z. B. in Technikanälen und Schächten mit Wärmelasten und Umgebungstemperatur $\geq 25 \text{ °C}$	Dämmung wie Warmwasserleitungen Tabelle 8, Einbausituationen 1 bis 5
4	Stockwerksleitungen und Einzelzuleitungen in Vorwandinstallationen	Rohr-in-Rohr oder 4 mm
5	Stockwerksleitungen und Einzelzuleitungen im Fußbodenaufbau (auch neben nichtzirkulierenden Trinkwasserleitungen warm)**	Rohr-in-Rohr oder 4 mm
6	Stockwerksleitungen und Einzelzuleitungen im Fußbodenaufbau neben warmgehenden zirkulierenden Rohrleitungen**	13 mm
* Für andere Wärmeleitfähigkeiten sind die Dämmschichtdicken entsprechend umzurechnen; Referenztemperatur für die angegebene Wärmeleitfähigkeit: 10 °C.		
** In Verbindung mit Fußbodenheizungen sind die Rohrleitungen für Trinkwasser kalt so zu verlegen, dass die Anforderungen nach 3.6 eingehalten werden.		

Mindestdämmschichtdicken zur Wärmedämmung von Rohrleitungen für Trinkwasser kalt (Tabelle 8 DIN 1988-200)

Bei Installation von Rohrleitungen mit Kontakt zum Baukörper (z. B. unter Putz, in Estrichkonstruktionen oder innerhalb von Vorwandtechnik verlegt) sind mindestens die TECElogo Rohre im Wellrohr zu verwenden. Ein zusätzlicher Schutz vor Tauwasserbildung durch Dämmung ist hier nicht erforderlich. Die Angaben in vorstehender Tabelle können auch unter der Annahme einer Trinkwassertemperatur von 10 °C für den Schutz gegen Tauwasserbildung auf der äußeren Dämmstoffoberfläche verwendet werden.

Dämmung von Warmwasser- und Wärmeverteilungsleitungen

Warmwasser führende Leitungen müssen gegen Wärmeabgabe geschützt werden. Die Anforderungen an die Dämmung werden in dem GEG (GebäudeEnergieGesetz) 2021 bzw. in der DIN 1988-200 Tabelle 9 definiert.

Auszug aus der GEG 2021:

Wärmedämmung von Rohrleitungen und Armaturen

§ 69 Wärmeverteilungs- und Warmwasserleitungen sowie Armaturen

Werden Wärmeverteilungs- und Warmwasserleitungen sowie Armaturen erstmalig in ein Gebäude eingebaut oder werden sie ersetzt, hat der Bauherr oder der Eigentümer dafür Sorge zu tragen, dass die Wärmeabgabe der Rohrleitungen und Armaturen nach Anlage 8 begrenzt wird.

Nachrüstung bei heizungstechnischen Anlagen

§ 71 Dämmung von Wärmeverteilungs- und Warmwasserleitungen

(1) Der Eigentümer eines Gebäudes hat dafür Sorge zu tragen, dass bei heizungstechnischen Anlagen bisher ungedämmte, zugängliche Wärmeverteilungs- und Warmwasserleitungen, die sich nicht in beheizten Räumen befinden, die Wärmeabgabe der Rohrleitungen nach Anlage 8 begrenzt wird.

(2) Absatz 1 ist nicht anzuwenden, soweit die für eine Nachrüstung erforderlichen Aufwendungen durch die eintretenden Einsparungen nicht innerhalb angemessener Frist erwirtschaftet werden können.

Anlage 8 (zu den §§ 69, 70 und 71 Absatz 1) Anforderungen an die Wärmedämmung von Rohrleitungen und Armaturen

1. Wärmedämmung von Wärmeverteilungs- und Warmwasserleitungen sowie Armaturen in den Fällen des § 69 und § 71 Absatz 1

a) Wärmeverteilungs- und Warmwasserleitungen sowie Armaturen sind wie folgt zu dämmen:

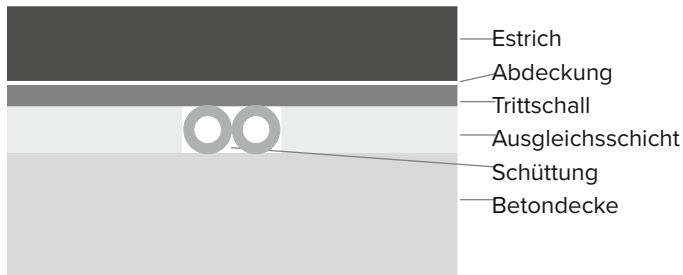
- aa) Bei Leitungen und Armaturen mit einem Innendurchmesser von bis zu 22 Millimetern beträgt die Mindestdicke der Dämmschicht, bezogen auf eine Wärmeleitfähigkeit von 0,035 Watt pro Meter und Kelvin, 20 Millimeter.
- bb) Bei Leitungen und Armaturen mit einem Innendurchmesser von mehr als 22 Millimetern und bis zu 35 Millimetern beträgt die Mindestdicke der Dämmschicht, bezogen auf eine Wärmeleitfähigkeit von 0,035 Watt pro Meter und Kelvin, 30 Millimeter.
- cc) Bei Leitungen und Armaturen mit einem Innendurchmesser von mehr als 100 Millimetern beträgt die Mindestdicke der Dämmschicht, bezogen auf eine Wärmeleitfähigkeit von 0,035 Watt pro Meter und Kelvin, 100 Millimeter.
- ee) Bei Leitungen und Armaturen nach den Doppelbuchstaben aa bis dd, die sich in Wand- und Deckendurchbrüchen, im Kreuzungsbereich von Leitungen, an Leitungsverbindungsstellen oder bei zentralen Leitungsnetzverteilern befinden, beträgt die Mindestdicke der Dämmschicht, bezogen auf eine Wärmeleitfähigkeit von 0,035 Watt pro Meter und Kelvin, die Hälfte des jeweiligen Wertes nach den Doppelbuchstaben aa bis dd
- ff) Bei Leitungen und Armaturen nach Doppelbuchstabe ff, die sich in einem Fußbodenaufbau befinden, beträgt die Mindestdicke der Dämmschicht, bezogen auf eine Wärmeleitfähigkeit von 0,035 Watt pro Meter und Kelvin, 6 Millimeter.
- hh) Soweit in den Fällen des § 69 Wärmeverteilungs- und Warmwasserleitungen an Außenluftrenzen, beträgt die Mindestdicke der Dämmschicht, bezogen auf eine Wärmeleitfähigkeit von 0,035 Watt pro Meter und Kelvin, das Zweifache des jeweiligen Wertes nach den Doppelbuchstaben aa bis dd.

Bei Materialien mit anderen Wärmeleitfähigkeiten als 0,035 W/(m·K) sind die Mindestdicken der Dämmschichten entsprechend umzurechnen. Die vorgedämmten TECElogo Rohre mit 9 bzw. 13 mm Dämmstärke entsprechen dem Absatz gg, die Rohre mit einer Dämmstärke von 26 mm der im Absatz aa geforderten Dämmung.

Planung und Auslegung

Dämmung von Rohrleitungen im Fußbodenaufbau

Die DIN 18560-2 schreibt vor, dass die Trittschalldämmung vollflächig und ohne Unterbrechungen verlegt sein muss. Sollten Installationsrohre auf der Rohbetondecke verlegt werden, ist eine geeignete Ausgleichsschicht bis zur Höhe der Rohroberkante einschließlich Rohrdämmung einzubringen. Auf diese kann dann die Trittschalldämmung verlegt werden.



Verlegungsbeispiel für eine TECEllogo Rohrleitung im Fußboden

Die Dämmplatten werden bis an die Rohrleitungen verlegt. Die Zwischenräume sind mit einer geeigneten Schüttung zu verfüllen. Auf diese Konstruktion kann die Trittschalldämmung verlegt werden. Es eignet sich zum Beispiel eine EPS Dämmung vom Typ DR 30-2. Es ist darauf zu achten, dass nur eine Trittschallschicht eingesetzt wird. Um Wärmebrücken zu minimieren, sind die Dämmstoffe fugendicht zu verarbeiten.

Dimensionierung von Trinkwasseranlagen

Für Planung und Errichtung von Trinkwasseranlagen gelten die Technischen Regeln die in der TRWI zusammengefasst sind. Die relevantesten Regeln sind die DIN 1988 Reihe, die DIN EN 806, die DIN EN 1717 sowie die DVGW Arbeitsblätter W551 und W553 sowie die VDI 6023.

Hygienische Anforderungen

Eine Trinkwasserinstallation muss bei bestimmungsgemäßem Gebrauch gewährleisten, dass das Wasser an der Zapfstelle den Anforderungen der Trinkwasserverordnung entspricht. Für alle für den Trinkwassereinsatz gedachten TECEllogo Metallfittings werden nur Werkstoffe der Metall-Bewertungsgrundlage des UBA (Stand 21.11.2019) oder der 4MS-Werkstoffliste (Stand 5.3.2019) verwendet. Die biologische und chemische Eignung des TECEllogo Systems ist durch die DVGW- und weitere europäische Zertifizierungen belegt. Die technischen Maßnahmen zur Verminderung des Legionellenwachstums sowie die Planung, der Betrieb und die Sanierung von Trinkwasseranlagen sind in dem DVGW-Arbeitsblatt W 551 beschrieben. Folgende Punkte sind unter anderem für die Planung zu beachten:

Dokumentation

Das DVGW-Arbeitsblatt W 551 fordert eine Dokumentation der Trinkwasserinstallation. Sie ist für Neuanlagen, aber auch für Änderungen an bestehenden Anlagen zu erstellen. Liegen für mögliche Sanierungsmaßnahmen keine Unterlagen vor, ist eine Bestandsaufnahme durchzuführen. Die Dokumentation soll die Installationsbestandspläne, die Anlagenbeschreibung, die Anlagendaten und die Wartungs- und Bedienungsanleitung beinhalten. Sie ist dem Anlagenbetreiber bei Inbetriebnahme der Trinkwasserinstallation zu übergeben.

Zirkulationsleitungen

Zirkulationsleitungen sind nach DIN 1988-300 auszuführen.

TECElogo Ø in mm	Wasserinhalt pro Meter in Liter	Leitungslänge mit 3 Litern Inhalt in m
16	0,11	27,27
20	0,19	15,79
25	0,31	9,68
32	0,53	5,66
40	0,80	3,75
50	1,31	2,29
63	2,04	1,47

Wasserinhalt von TECEllogo Installationsrohren

Zirkulationsleitungen sind bis unmittelbar vor Durchgangsmischarmaturen zu führen. Zum Schutz der Erwärmung des Kaltwassers wird zur Anbindung von Armaturen der Einsatz der TECE-Hygienebox empfohlen.

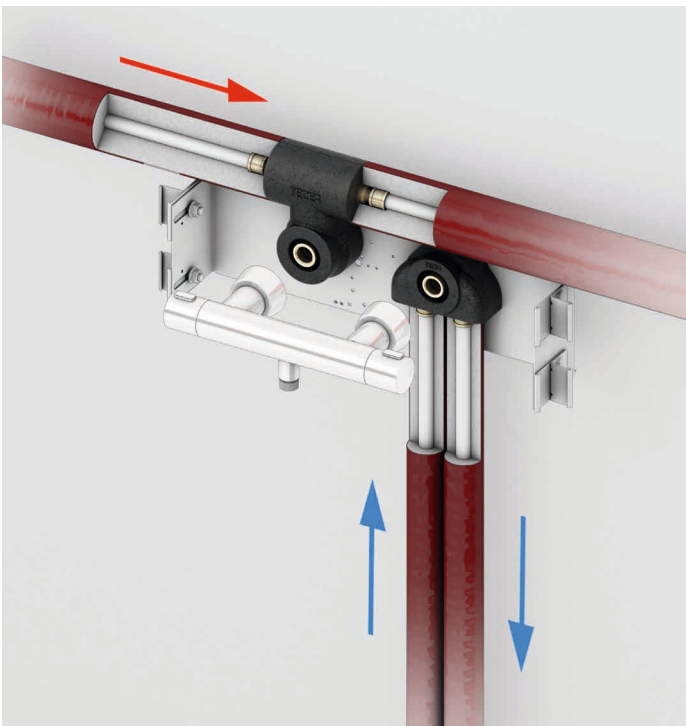
Zirkulationssysteme und selbstregelnde Begleitheizungen sind so zu betreiben, dass die Wassertemperatur im System um nicht mehr als 5 K gegenüber der Warmwasseraustrittstemperatur des Trinkwassererwärmers unterschritten wird. Aus hygienischen Gründen ist eine Wasseraustrittstemperatur am Warmwasserbereiter von mindestens 60 °C einzuhalten. TECE empfiehlt einen dauerhaften Betrieb der Zirkulationspumpe, damit die Temperaturen im Zirkulationssystem immer im hygienischen Bereich betrieben werden. Schwerkraftzirkulationen sind aus hygienischer Sicht nicht zu empfehlen.

Achtung! Die Warmwasserzirkulation darf nicht in die Ringleitung mit eingebunden werden. Durch eine ständige Zirkulation von heißem Wasser durch die Doppelwandscheiben werden diese so weit aufgeheizt, so dass sie das kalte Trinkwasser in der Nachbarwandscheibe unzulässig aufwärmen. Zudem werden die Armaturen sehr stark aufgeheizt. Sollte eine Warmwasserzirkulationsleitung bis an die Zapfstelle geführt werden empfiehlt TECE die Anbindung mit der Hygienebox.

Schutz des Kaltwasser- Armaturenanschlusses vor Erwärmung durch zirkulierendes Heißwasser PWHC

bei dem Armaturenanschluss mit zirkulierendem Heißwasser ist darauf zu achten, dass der Anschluss des Kaltwassers nicht unzulässig erwärmt wird. Der Heißwasser Armaturenanschluss kann über eine Stichleitung von oben um den Wärmefluss zum Kaltwasseranschluss zu reduzieren. Es ist aber zu beachten, dass die Stichleitung bei nicht bestimmungsgemäßer Nutzung potentiell die Gefahr der Stagnation birgt. Eine sichere thermische Entkopplung des Armaturenanschlusses mit der Heißwasserzirkulation bietet die TECE-Hygienebox. Sie entkoppelt thermisch die PWHC Leitung (Heißwasserzirkulation) vom Armaturenanschluss und verhindert so zuverlässig den Wärmetransport über den Armaturenkörper zum Kaltwasseranschluss. Als industriell vorgefertigte Komponente schützt sie das Kaltwasser vor unzulässiger Erwärmung über 25 °C.

Bei der TECE-Hygienebox verläuft die Zirkulation in einem fest definierten Abstand oberhalb der Armatur. Die Versorgung mit Warmwasser erfolgt über eine kurze, senkrechte Stichleitung. Diese ist so dimensioniert, dass sich nach der Wasserentnahme eine stabile Schichtung einstellt. Eine Wärmeübertragung an die Armatur findet so nicht mehr statt.



TECE-Hygienebox

Anschluss an Trinkwassererwärmer und Durchlauferhitzer

Ungeregelte oder hydraulisch gesteuerte Durchlauferhitzer können das angeschlossene TECElogo Rohr durch zu hohen Druck und Übertemperaturen schädigen.

TECElogo darf nur direkt an elektronisch geregelte Geräte angeschlossen werden. Bei ungeregelten Geräten ist ein Metallrohr mit einer Mindestlänge von einem Meter vorzuschalten. Die Herstellerangaben zu den Durchlauferhitzern sind zu beachten.

Bei über Solaranlage oder Feststoffkessel beheizten Warmwasserspeichern können Temperaturen von über 100 °C auftreten! In diesen Fällen ist eine temperaturbegrenzende Sicherheitsarmatur dem TECElogo Netz vorzuschalten.

Gemäß DIN EN 806-5 dürfen Kunststoffrohrleitungen nicht direkt an Trinkwassererwärmer und Durchlauferhitzer angeschlossen werden, wenn die Sicherheitseinrichtungen kurzfristig (10 s) Höchsttemperaturen über 95 °C und einen Wasserdruck über dem höchsten Systembetriebsdruck zulassen.

Planung und Auslegung

Zeta-Werte und äquivalente Röhrlängen - TECElogo-Ax

Pos.	Formteil	Dimension			
		16	20	25	32
1	Rohr	2,3	1,6	1,3	0,9
2	Kupplung	2,7	2,3	1,4	0,6
3	reduzierte Kupplung (1 Dimension)	–	3,6	2,9	1,8
4	Winkel 90°	8,7	8,9	5,7	3,7
5	T-Stück egal – Durchgang	1,2	1,4	0,8	0,4
6	T-Stück egal – Abgang	9,4	9,2	6,8	4,2
7	T-Stück egal – Verteiler	15,7	15,2	11,8	10,9

Zeta-Werte [] für TECElogo-Ax Formteile (bei v=2 m/s)

Pos.	Formteil	Dimension			
		16	20	25	32
1	Rohr	1,0	1,0	1,0	1,0
2	Kupplung	1,2	1,4	1,4	0,7
3	reduzierte Kupplung (1 Dimension)	–	2,3	2,9	2,0
4	Winkel 90°	3,8	5,6	5,7	4,1
5	T-Stück egal – Durchgang	0,5	0,9	0,8	0,4
6	T-Stück egal – Abgang	4,1	5,8	6,8	4,7
7	T-Stück egal – Verteiler	6,8	9,5	11,8	12,1

Äquivalente Röhrlängen [m] für TECElogo-Ax Formteile (bei v=2 m/s)

Zeta-Werte und äquivalente Röhrlängen - TECElogo-Push

Pos.	Formteil	Dimension						
		16	20	25	32	40	50	63
1	Rohr	2,3	1,6	1,3	0,9	0,7	0,7	0,6
2	Kupplung	3,9	3,6	1,2	3,4	2,0	0,9	0,8
3	reduz. Kupplung (1 Dimension)	–	3,9	3,7	1,7	3,6	2,0	1,8
4	Winkel 90°	22,8	14,6	7,0	13,7	7,9	5,5	5,6
5	T-Stück egal – Durchgang	4,4	4,5	1,5	4,0	2,2	1,1	1,0
6	T-Stück egal – Abgang	13,9	14,7	6,9	13,4	7,9	5,3	5,8
7	T-Stück egal – Verteiler	15,2	15,1	7,6	14,1	8,2	6,0	5,9

Zeta-Werte [] für TECElogo-Push Formteile (bei v=2 m/s)

Pos.	Formteil	Dimension						
		16	20	25	32	40	50	63
1	Rohr	1,0	1,0	1,0	1,0	1,0	1,0	1,3
2	Kupplung	1,7	2,3	0,9	3,8	2,9	1,3	1,7
3	reduz. Kupplung (1 Dimension)	–	2,4	2,8	1,9	5,1	2,9	3,9
4	Winkel 90°	9,9	9,1	5,4	15,2	11,3	7,9	12,2
5	T-Stück egal – Durchgang	1,9	2,8	1,2	4,4	3,1	1,6	2,2
6	T-Stück egal – Abgang	6,0	9,2	5,3	14,9	11,3	7,6	12,6
7	T-Stück egal – Verteiler	6,6	9,4	5,8	15,7	11,7	8,6	12,8

Äquivalente Röhrlängen [m] für TECElogo-Push Formteile (bei v=2 m/s)

Druckverlusttabellen in der Trinkwasserinstallation – Dimensionen 16/20/25 mm

TECElogo Verbundrohre – Druckverluste durch Rohrreibung für Trinkwasserleitungen									
Wasser- geschw.	Dim. 16			Dim. 20			Dim. 25		
	V	m	R	V	m	R	V	m	R
			hPa/m			hPa/m			hPa/m
m/s	l/s	kg/h	mbar/m	l/s	kg/h	mbar/m	l/s	kg/h	mbar/m
0,10	0,011	40,7	0,3	0,019	67,9	0,2	0,031	113,1	0,1
0,20	0,023	81,4	0,6	0,038	135,9	0,6	0,063	226,2	0,4
0,30	0,034	122,1	1,7	0,057	203,8	1,2	0,094	339,3	0,9
0,40	0,045	162,9	2,8	0,075	271,7	2,0	0,126	452,4	1,4
0,50	0,057	203,6	4,1	0,094	339,6	2,9	0,157	565,5	2,1
0,60	0,068	244,3	5,6	0,113	407,6	4,0	0,188	678,6	2,9
0,70	0,079	285,0	7,3	0,132	475,5	5,2	0,220	791,7	3,8
0,80	0,090	325,7	9,2	0,151	543,4	6,6	0,251	904,8	4,8
0,90	0,102	366,4	11,2	0,170	611,4	8,1	0,283	1017,9	5,9
1,00	0,113	407,2	13,5	0,189	679,3	9,8	0,314	1131,0	7,1
1,10	0,124	447,9	16,0	0,208	747,2	11,6	0,346	1244,1	8,4
1,20	0,136	488,6	18,6	0,226	815,1	13,5	0,377	1357,2	9,8
1,30	0,147	529,3	21,4	0,245	883,1	15,5	0,408	1470,3	11,3
1,40	0,158	570,0	24,4	0,264	951,0	17,7	0,440	1583,4	12,9
1,50	0,170	610,7	27,6	0,283	1018,9	20,0	0,471	1696,5	14,5
1,60	0,181	651,4	31,0	0,302	1086,9	22,4	0,503	1809,6	16,3
1,70	0,192	692,2	34,5	0,321	1154,8	25,0	0,534	1922,7	18,2
1,80	0,204	732,9	38,2	0,340	1222,7	27,7	0,565	2035,8	20,1
1,90	0,215	773,6	42,0	0,359	1290,7	30,5	0,597	2148,8	22,2
2,00	0,226	814,3	46,0	0,377	1358,6	33,4	0,628	2261,9	24,3
2,10	0,238	855,0	50,2	0,396	1426,5	36,4	0,660	2375,0	26,5
2,20	0,249	895,7	54,6	0,415	1494,4	39,6	0,691	2488,1	28,8
2,30	0,260	936,4	59,1	0,434	1562,4	42,9	0,723	2601,2	31,2
2,40	0,271	977,2	63,8	0,453	1630,3	46,3	0,754	2714,3	33,7
2,50	0,283	1017,9	68,6	0,472	1698,2	49,8	0,785	2827,4	36,3
2,60	0,294	1058,6	73,6	0,491	1766,2	53,5	0,817	2940,5	39,0
2,70	0,305	1099,3	78,8	0,509	1834,1	57,2	0,848	3053,6	41,7
2,80	0,317	1140,0	84,1	0,528	1902,0	61,1	0,880	3166,7	44,6
2,90	0,328	1180,7	89,6	0,547	1969,9	65,1	0,911	3279,8	47,5
3,00	0,339	1221,5	95,3	0,566	2037,9	69,2	0,942	3392,9	50,5
3,10	0,351	1262,2	101,1	0,585	2105,8	73,5	0,974	3506,0	53,6
3,20	0,362	1302,9	107,0	0,604	2173,7	77,8	1,005	3619,1	56,8
3,30	0,373	1343,6	113,1	0,623	2241,7	82,3	1,037	3732,2	60,0
3,40	0,385	1384,3	119,4	0,642	2309,6	86,9	1,068	3845,3	63,4
3,50	0,396	1425,0	125,9	0,660	2377,5	91,6	1,100	3958,4	66,8
3,60	0,407	1465,7	132,5	0,679	2445,4	96,4	1,131	4071,5	70,3
3,70	0,418	1506,5	139,2	0,698	2513,4	101,3	1,162	4184,6	73,9
3,80	0,430	1547,2	146,1	0,717	2581,3	106,3	1,194	4297,7	77,6
3,90	0,441	1587,9	153,2	0,736	2649,2	111,5	1,225	4410,8	81,4
4,00	0,452	1628,6	160,4	0,755	2717,2	116,7	1,257	4523,9	85,2
4,10	0,464	1669,3	167,8	0,774	2785,1	122,1	1,288	4637,0	89,1
4,20	0,475	1710,0	175,3	0,793	2853,0	127,6	1,319	4750,1	93,2
4,30	0,486	1750,7	183,0	0,811	2921,0	133,2	1,351	4863,2	97,3
4,40	0,498	1791,5	190,8	0,830	2988,9	138,9	1,382	4976,3	101,4
4,50	0,509	1832,2	198,8	0,849	3056,8	144,7	1,414	5089,4	105,7
4,60	0,520	1872,9	206,9	0,868	3124,7	150,7	1,445	5202,5	110,0
4,70	0,532	1913,6	215,2	0,887	3192,7	156,7	1,477	5315,6	114,5
4,80	0,543	1954,3	223,7	0,906	3260,6	162,9	1,508	5428,7	119,0
4,90	0,554	1995,0	232,3	0,925	3328,5	169,2	1,539	5541,8	123,6
5,00	0,565	2035,8	241,0	0,943	3396,5	175,5	1,571	5654,9	128,2

Planung und Auslegung

Druckverlusttabellen in der Trinkwasserinstallation – Dimensionen 32/40/50/63 mm

TECElogo Verbundrohre – Druckverluste durch Rohrreibung für Trinkwasserleitungen												
Wasser- geschw.	Dim. 32			Dim. 40			Dim. 50			Dim. 63		
	V	m	R	V	m	R	V	m	R	V	m	R
			hPa/m			hPa/m			hPa/m			hPa/m
m/s	l/s	kg/h	mbar/m	l/s	kg/h	mbar/m	l/s	kg/h	mbar/m	l/s	kg/h	mbar/m
0,10	0,053	191,1	0,1	0,080	289,5	0,1	0,132	475,3	0,1	0,204	735,4	0,0
0,15	0,080	286,7	0,2	0,121	434,3	0,1	0,198	712,9	0,1	0,306	1103,1	0,1
0,20	0,106	382,3	0,3	0,161	579,1	0,2	0,264	950,6	0,2	0,409	1470,8	0,1
0,25	0,133	477,8	0,5	0,201	723,8	0,3	0,330	1188,2	0,3	0,511	1838,5	0,2
0,30	0,159	573,4	0,6	0,241	868,6	0,5	0,396	1425,9	0,3	0,613	2206,2	0,3
0,35	0,186	669,0	0,8	0,281	1013,4	0,6	0,462	1663,5	0,5	0,715	2574,0	0,3
0,40	0,212	764,5	1,0	0,322	1158,1	0,8	0,528	1901,2	0,6	0,817	2941,7	0,4
0,45	0,239	860,1	1,3	0,362	1302,9	1,0	0,594	2138,8	0,7	0,919	3309,4	0,5
0,50	0,265	955,7	1,5	0,402	1447,6	1,2	0,660	2376,5	0,8	1,021	3677,1	0,6
0,55	0,292	1051,2	1,8	0,442	1592,4	1,4	0,726	2614,1	1,0	1,124	4044,8	0,8
0,60	0,319	1146,8	2,1	0,483	1737,2	1,6	0,792	2851,7	1,2	1,226	4412,5	0,9
0,65	0,345	1242,4	2,4	0,523	1881,9	1,8	0,858	3089,4	1,3	1,328	4780,2	1,0
0,70	0,372	1337,9	2,7	0,563	2026,7	2,1	0,924	3327,0	1,5	1,430	5147,9	1,2
0,75	0,398	1433,5	3,1	0,603	2171,5	2,4	0,990	3564,7	1,7	1,532	5515,6	1,3
0,80	0,425	1529,1	3,4	0,643	2316,2	2,6	1,056	3802,3	1,9	1,634	5883,3	1,5
0,85	0,451	1624,6	3,8	0,684	2461,0	2,9	1,122	4040,0	2,2	1,736	6251,0	1,7
0,90	0,478	1720,2	4,2	0,724	2605,8	3,3	1,188	4277,6	2,4	1,839	6618,7	1,8
0,95	0,504	1815,8	4,7	0,764	2750,5	3,6	1,254	4515,3	2,6	1,941	6986,4	2,0
1,00	0,531	1911,3	5,1	0,804	2895,3	3,9	1,320	4752,9	2,9	2,043	7354,2	2,2
1,05	0,557	2006,9	5,6	0,844	3040,1	4,3	1,386	4990,6	3,2	2,145	7721,9	2,4
1,20	0,637	2293,6	7,0	0,965	3474,4	5,4	1,584	5703,5	4,0	2,451	8825,0	3,1
1,30	0,690	2484,7	8,1	1,046	3763,9	6,3	1,716	6178,8	4,6	2,656	9560,4	3,5
1,43	0,761	2739,6	9,7	1,153	4149,9	7,5	1,892	6812,5	5,5	2,928	10541,0	4,2
1,50	0,796	2867,0	10,5	1,206	4342,9	8,1	1,980	7129,4	6,0	3,064	11031,2	4,6
1,60	0,849	3058,2	11,8	1,287	4632,5	9,1	2,112	7604,7	6,7	3,269	11766,6	5,1
1,70	0,903	3249,3	13,1	1,367	4922,0	10,1	2,244	8080,0	7,5	3,473	12502,1	5,7
1,80	0,956	3440,4	14,5	1,448	5211,5	11,2	2,376	8555,2	8,3	3,677	13237,5	6,3
1,90	1,009	3631,6	16,0	1,528	5501,1	12,4	2,508	9030,5	9,1	3,881	13972,9	7,0
2,00	1,062	3822,7	17,6	1,608	5790,6	13,6	2,641	9505,8	10,0	4,086	14708,3	7,7
2,10	1,115	4013,8	19,2	1,689	6080,1	14,8	2,773	9981,1	11,0	4,290	15443,7	8,4
2,20	1,168	4205,0	20,8	1,769	6369,6	16,1	2,905	10456,4	11,9	4,494	16179,1	9,1
2,30	1,221	4396,1	22,6	1,850	6659,2	17,5	3,037	10931,7	12,9	4,698	16914,6	9,9
2,40	1,274	4587,2	24,4	1,930	6948,7	18,9	3,169	11407,0	13,9	4,903	17650,0	10,7
2,50	1,327	4778,4	26,3	2,011	7238,2	20,3	3,301	11882,3	15,0	5,107	18385,4	11,5
2,60	1,380	4969,5	28,2	2,091	7527,8	21,8	3,433	12357,6	16,1	5,311	19120,8	12,4
2,70	1,434	5160,6	30,2	2,171	7817,3	23,4	3,565	12832,9	17,3	5,516	19856,2	13,2
2,80	1,487	5351,8	32,2	2,252	8106,8	25,0	3,697	13308,2	18,5	5,720	20591,6	14,2
2,90	1,540	5542,9	34,4	2,332	8396,3	26,6	3,829	13783,5	19,7	5,924	21327,0	15,1
3,00	1,593	5734,0	36,5	2,413	8685,9	28,3	3,961	14258,7	20,9	6,128	22062,5	16,0
3,60	1,911	6880,8	50,9	2,895	10423,1	39,5	4,753	17110,5	29,2	7,354	26475,0	22,4
4,00	2,124	7645,4	61,7	3,217	11581,2	47,9	5,281	19011,7	35,4	8,171	29416,6	27,2
4,60	2,442	8792,2	79,8	3,700	13318,3	61,9	6,073	21863,4	45,8	9,397	33829,1	35,2
5,00	2,655	9556,7	93,0	4,021	14476,5	72,2	6,601	23764,6	53,4	10,214	36770,8	41,0

Druckverlusttabellen für die Heizungsinstallation – Dimensionen 16/20/25 mm

TECElogo Verbundrohre – Druckverlust durch Rohrreibung in der Heizungsinstallation										
Anschlussleistung (W)				Massenstrom	Dim. 16		Dim. 20		Dim. 25	
Spreizung (K)					v	R	v	R	v	R
20 K	15 K	10 K	5 K	kg/h	m/s	hPa/m	m/s	hPa/m	m/s	hPa/m
					m/s	mbar/m	m/s	mbar/m	m/s	mbar/m
200	150	100	50	8,60	0,02	0,06				
300	225	150	75	12,90	0,03	0,09				
400	300	200	100	17,20	0,04	0,12				
600	450	300	150	25,80	0,06	0,18				
800	600	400	200	34,39	0,08	0,25				
1000	750	500	250	42,99	0,11	0,31				
1200	900	600	300	51,59	0,13	0,37				
1400	1050	700	350	60,19	0,15	0,43				
1600	1200	800	400	68,79	0,17	0,49				
1800	1350	900	450	77,39	0,19	0,55				
2000	1500	1000	500	85,98	0,21	0,61	0,13	0,22		
2300	1725	1150	575	98,88	0,24	0,71	0,15	0,25		
2800	2100	1400	700	120,38	0,30	1,65	0,18	0,31		
3000	2250	1500	750	128,98	0,32	1,86	0,19	0,33		
3500	2625	1750	875	150,47	0,37	2,42	0,22	0,72		
4000	3000	2000	1000	171,97	0,42	3,04	0,25	0,91	0,15	0,27
4500	3375	2250	1125	193,47	0,48	3,72	0,28	1,11	0,17	0,33
5000	3750	2500	1250	214,96	0,53	4,46	0,32	1,33	0,19	0,40
5500	4125	2750	1375	236,46	0,58	5,26	0,35	1,56	0,21	0,47
6000	4500	3000	1500	257,95	0,63	6,11	0,38	1,82	0,23	0,55
6500	4875	3250	1625	279,45	0,69	7,02	0,41	2,08	0,25	0,63
7000	5250	3500	1750	300,95	0,74	7,98	0,44	2,37	0,27	0,71
7500	5625	3750	1875	322,44	0,79	9,00	0,47	2,67	0,29	0,80
8000	6000	4000	2000	343,94	0,85	10,07	0,51	2,98	0,30	0,89
8500	6375	4250	2125	365,43	0,90	11,20	0,54	3,31	0,32	0,99
9000	6750	4500	2250	386,93	0,95	12,37	0,57	3,66	0,34	1,09
9500	7125	4750	2375	408,43	1,00	13,60	0,60	4,02	0,36	1,20
10000	7500	5000	2500	429,92			0,63	4,39	0,38	1,31
10500	7875	5250	2625	451,42			0,66	4,78	0,40	1,42
11000	8250	5500	2750	472,91			0,70	5,18	0,42	1,54
11500	8625	5750	2875	494,41			0,73	5,60	0,44	1,67
12500	9375	6250	3125	537,40			0,79	6,48	0,48	1,93
13000	9750	6500	3250	558,90			0,82	6,94	0,49	2,06
14000	10500	7000	3500	601,89			0,89	7,90	0,53	2,35
15000	11250	7500	3750	644,88					0,57	2,65
16000	12000	8000	4000	687,88					0,61	2,96
17000	12750	8500	4250	730,87					0,65	3,29
18000	13500	9000	4500	773,86					0,68	3,64
19000	14250	9500	4750	816,85					0,72	4,00
20000	15000	10000	5000	859,85					0,76	4,37
22000	16500	11000	5500	945,83					0,84	5,17

Planung und Auslegung

Druckverlusttabellen für die Heizungsinstallation – Dimensionen 32/40/50/63 mm (Teil 1)

TECElogo Verbundrohre – Druckverlust durch Rohrreibung in der Heizungsinstallation													
Anschlussleistung (W)				Massenstrom	Dim. 32		Dim. 40		Dim. 50		Dim. 63		
					v	R	v	R	v	R	v	R	
Spreizung (K)					kg/h		hPa/m		hPa/m		hPa/m		hPa/m
20 K	15 K	10 K	5 K		m/s	mbar/m	m/s	mbar/m	m/s	mbar/m	m/s	mbar/m	
7000	5250	3500	1750	300,95	0,18	0,30							
7500	5625	3750	1875	322,44	0,20	0,34							
8000	6000	4000	2000	343,94	0,21	0,38							
8500	6375	4250	2125	365,43	0,22	0,42							
9000	6750	4500	2250	386,93	0,24	0,46							
9500	7125	4750	2375	408,43	0,25	0,51							
10000	7500	5000	2500	429,92	0,26	0,55							
10500	7875	5250	2625	451,42	0,28	0,60							
11000	8250	5500	2750	472,91	0,29	0,65	0,16	0,17					
11500	8625	5750	2875	494,41	0,30	0,70	0,17	0,18					
12500	9375	6250	3125	537,40	0,33	0,81	0,19	0,21					
13000	9750	6500	3250	558,90	0,34	0,87	0,19	0,22					
14000	10500	7000	3500	601,89	0,37	0,99	0,21	0,25					
15000	11250	7500	3750	644,88	0,40	1,11	0,22	0,28					
16000	12000	8000	4000	687,88	0,42	1,24	0,24	0,32					
17000	12750	8500	4250	730,87	0,45	1,38	0,25	0,35					
18000	13500	9000	4500	773,86	0,48	1,53	0,27	0,39					
19000	14250	9500	4750	816,85	0,50	1,68	0,28	0,43					
20000	15000	10000	5000	859,85	0,53	1,84	0,30	0,47					
22000	16500	11000	5500	945,83	0,58	2,17	0,33	0,55					
24000	18000	12000	6000	1031,81	0,63	2,52	0,36	0,64					
26000	19500	13000	6500	1117,80	0,69	2,90	0,39	0,74					
28000	21000	14000	7000	1203,78	0,74	3,31	0,42	0,84					
30000	22500	15000	7500	1289,77	0,79	3,73	0,45	0,95	0,27	0,29			
32000	24000	16000	8000	1375,75	0,85	4,19	0,48	1,06	0,29	0,33			
34000	25500	17000	8500	1461,74	0,90	4,66	0,51	1,18	0,31	0,36			
36000	27000	18000	9000	1547,72	0,95	5,15	0,53	1,30	0,33	0,40			
38000	28500	19000	9500	1633,71	1,00	5,67	0,56	1,43	0,34	0,44			
40000	30000	20000	10000	1719,69			0,59	1,57	0,36	0,48			
42000	31500	21000	10500	1805,67			0,62	1,71	0,38	0,52			
44000	33000	22000	11000	1891,66			0,65	1,85	0,40	0,57			
46000	34500	23000	11500	1977,64			0,68	2,01	0,42	0,62			
48000	36000	24000	12000	2063,63			0,71	2,16	0,43	0,66	0,28	0,23	
50000	37500	25000	12500	2149,61			0,74	2,32	0,45	0,71	0,29	0,25	
52000	39000	26000	13000	2235,60			0,77	2,49	0,47	0,76	0,30	0,27	
54000	40500	27000	13500	2321,58			0,80	2,66	0,49	0,81	0,32	0,29	
56000	42000	28000	14000	2407,57			0,83	2,84	0,51	0,87	0,33	0,31	
58000	43500	29000	14500	2493,55			0,86	3,02	0,52	0,92	0,34	0,33	
60000	45000	30000	15000	2579,54			0,89	3,21	0,54	0,98	0,35	0,35	
62000	46500	31000	15500	2665,52			0,92	3,40	0,56	1,04	0,36	0,37	
64000	48000	32000	16000	2751,50			0,95	3,60	0,58	1,10	0,37	0,39	
66000	49500	33000	16500	2837,49			0,98	3,80	0,60	1,16	0,39	0,41	
68000	51000	34000	17000	2923,47			1,01	4,00	0,62	1,22	0,40	0,43	
70000	52500	35000	17500	3009,46			1,04	4,22	0,63	1,29	0,41	0,45	
72000	54000	36000	18000	3095,44			1,07	4,43	0,65	1,35	0,42	0,48	
76000	57000	38000	19000	3267,41					0,69	1,49	0,44	0,52	
80000	60000	40000	20000	3439,38					0,72	1,63	0,47	0,57	
84000	63000	42000	21000	3611,35					0,76	1,78	0,49	0,63	
88000	66000	44000	22000	3783,32					0,80	1,93	0,51	0,68	
92000	69000	46000	23000	3955,29					0,83	2,09	0,54	0,73	
96000	72000	48000	24000	4127,26					0,87	2,25	0,56	0,79	
100000	75000	50000	25000	4299,23					0,90	2,42	0,58	0,85	
104000	78000	52000	26000	4471,20					0,94	2,59	0,61	0,91	
108000	81000	54000	27000	4643,16					0,98	2,77	0,63	0,98	
112000	84000	56000	28000	4815,13					1,01	2,96	0,65	1,04	
116000	87000	58000	29000	4987,10					1,05	3,15	0,68	1,11	
120000	90000	60000	30000	5159,07					1,09	3,35	0,70	1,18	

Druckverlusttabellen für die Heizungsinstallation – Dimensionen 32/40/50/63 mm (Teil 2)

TECElogo Verbundrohre – Druckverlust durch Rohrreibung in der Heizungsinstallation													
Anschlussleistung (W)				Massenstrom	Dim. 32		Dim. 40		Dim. 50		Dim. 63		
					v	R	v	R	v	R	v	R	
Spreizung (K)					kg/h	m/s	hPa/m	m/s	hPa/m	m/s	hPa/m	m/s	hPa/m
20 K	15 K	10 K	5 K		m/s	mbar/m	m/s	mbar/m	m/s	mbar/m	m/s	mbar/m	
124000	93000	62000	31000	5331,04							0,73	1,25	
128000	96000	64000	32000	5503,01							0,75	1,32	
132000	99000	66000	33000	5674,98							0,77	1,39	
136000	102000	68000	34000	5846,95							0,80	1,47	
140000	105000	70000	35000	6018,92							0,82	1,55	
144000	108000	72000	36000	6190,89							0,84	1,63	
148000	111000	74000	37000	6362,85							0,87	1,71	
152000	114000	76000	38000	6534,82							0,89	1,79	
156000	117000	78000	39000	6706,79							0,91	1,87	
160000	120000	80000	40000	6878,76							0,94	1,96	
164000	123000	82000	41000	7050,73							0,96	2,05	
168000	126000	84000	42000	7222,70							0,98	2,14	
172000	129000	86000	43000	7394,67							1,01	2,23	
176000	132000	88000	44000	7566,64							1,03	2,33	
180000	135000	90000	45000	7738,61							1,05	2,42	
184000	138000	92000	46000	7910,58							1,08	2,52	
188000	141000	94000	47000	8082,55							1,10	2,62	
192000	144000	96000	48000	8254,51							1,12	2,72	
196000	147000	98000	49000	8426,48							1,15	2,82	
200000	150000	100000	50000	8598,45							1,17	2,92	

Spülen von Trinkwasseranlagen

In der DIN 1988 Teil 200 wird ein aufwendiges Spülen mit einem Luft-Wasser-Gemisch beschrieben. Dieses Spülverfahren ist für metallische Rohrsysteme vorgeschrieben, da sich in einer Metallinstallation durch die Verarbeitung noch Späne, Rost oder Flussmittel befinden können. Diese Stoffe können in metallischen Rohrleitungen zu hygienischen Beieinträchtigungen oder zu Korrosion der Rohre führen. Sofern während der Montage sichergestellt wird, dass keine Verunreinigungen in die Rohinstallation eingebracht werden, reicht ein gründliches Spülen der TECElogo Rohrleitungen aus, entsprechend dem ZVSHK-Merkblatt „Spülen, Desinfizieren und Inbetriebnahme von Trinkwasserinstallationen“.

Druckprüfung von Trinkwasseranlagen

Die erfolgreiche Durchführung und Dokumentation einer Druckprüfung ist Voraussetzung für eventuelle Ansprüche im Rahmen der TECE Gewährleistung.

Für Trinkwasserinstallationen ist eine Druckprüfung nach DIN EN 806-4 durchzuführen. Die Anforderungen an die Druckprüfung aus der DIN EN 806-4 werden durch die VDI/DVGW 6023 und durch den ZVSHK Merkblatt „Dichtheitsprüfungen von Trinkwasser-Installationen mit Druckprüfungen mit Druckluft, Inertgas oder Wasser“ ergänzt. Vor der Druckprüfung muss sichergestellt sein, dass alle Komponenten der Installation frei zugänglich und sichtbar sind, um beispielsweise fehlerhaft montierte Fittings lokalisieren zu können. Soll nach einer Druckprüfung das Rohrleitungssystem im unbefüllten Zustand verbleiben (z. B. weil ein regelmäßiger Wasseraustausch nach spätestens 72 Stunden nicht gewährleistet werden kann), so empfiehlt sich die Durchführung einer Druckprüfung mit Druckluft bzw. inerten Gasen.

Unabhängig vom Prüfmedium können Aussagen über die Dichtheit der Anlage nicht alleine anhand des Prüfdruckverlaufs abgeleitet werden. Zusätzlich muss die Dichtheit der Anlage durch eine Sichtkontrolle an unverdeckten Leitungen überprüft werden. Dazu sollte zur Ortung von Feinstleckagen eine Sichtkontrolle, gegebenenfalls unterstützt durch Lecksuchmittel, durchgeführt werden.

Dichtheitsprüfung mit ölfreier Druckluft oder Inertgas

Vor der Dichtheitsprüfung muss eine Sichtprobe der Rohrverbindungen durchgeführt werden. Bauteile in der Leitungsanlage müssen für die Prüfdrücke geeignet sein oder vor der Leitungsprüfung ausgebaut, durch ein geeignetes Rohrstück ersetzt oder an den Rohrenden in Leitungsabschnitten getrennt geprüft werden.

Nach Aufbringen des Prüfdrucks von 150 mbar (150 hPa) muss die Prüfzeit bis 100 Liter Leitungsvolumen mindestens 120 Minuten betragen. Je weitere 100 Liter Lei-

tungsvolumen muss die Prüfzeit um 20 Minuten erhöht werden.

Die Prüfung beginnt nach Erreichen des Prüfdrucks unter Berücksichtigung einer entsprechenden Wartezeit zur Stabilisierung von Medien und Umgebungstemperatur. Die Dichtheit wird durch Übereinstimmung von Anfangs- und Endprüfdrücken – bis auf die normalen Schwankungen durch die Medientemperatur und des Druckes am Manometer – festgestellt.

Das verwendete Manometer muss für die zu messenden Drücke eine entsprechende Genauigkeit von 1 mbar (1 hPa) im Anzeigebereich haben. Hierzu können die von der TRGI-Prüfung bekannten U-Rohr-Manometer bzw. die Standrohre angewendet werden.

Belastungsprüfung

Der Zweck dieser Prüfung ist es, Fehler zu finden, die zu einem Bruch oder Auseinandergleiten einer Verbindung der genannten Leitungsanlage unter normalen Betriebsbedingungen führen könnten. Die Festigkeitsprüfung wird kombiniert mit einer Sichtprüfung aller Rohrverbindungen durchgeführt. Die Prüfung besteht darin, die zu prüfende Leitungsanlage mit einem Medium unter Druck (maximal 3 bar) zu befüllen.

Die Belastungsprüfung mit erhöhtem Druck soll bei

- Nennweiten bis DN 50 maximal 3 bar und bei
- Nennweiten über DN 50 (bis DN 100) maximal 1 bar betragen.

Nach Aufbringen des Prüfdrucks beträgt die Prüfzeit min. 10 Minuten.

Während der Prüfzeit muss der Manometerstand konstant bleiben. Bei TECElogo Installationen ist vor Beginn der Prüfzeit der Beharrungszustand abzuwarten. Bei anderen Werkstoffen ist die erforderliche Temperaturkonstanz im Leitungssystem vor Beginn der Prüfung zu erreichen. Das verwendete Manometer muss eine Genauigkeit von 100 mbar (100 hPa) im Anzeigebereich haben.

Lecksuchmittel

Zur Detektion von Undichtigkeiten werden bei trockenen Druckprüfungen häufig schäumende Lecksuchmittel verwendet. Diese Produkte können Inhaltsstoffe enthalten, welche die Werkstoffe des TECElogo Systems schädigen können. Daher sind nur von TECE freigegebene Lecksuchmittel zu verwenden.

Verwendbare Lecksuchmittel:

- Weicon 11654400 Lecksuch-Spray frostsicher
- OKS 2811 Lecksucher, frostsicher, Spray
- Helling Proof Check Plus

Nach der Prüfung sind die Fittings von den Resten des Lecksuchmittels zu säubern.

Vorbereitung der Dichtheitsprüfung mit Wasser

Vor der Dichtheitsprüfung mit Wasser ist die Sichtprobe aller Rohrverbindungen vorzunehmen. Das Druckmessgerät ist am tiefsten Punkt der zu prüfenden Installation anzuschließen. Es dürfen nur Messgeräte eingesetzt werden, die eine maximale Messunsicherheit von 0,1 bar (100 hPa) garantieren. Die Installation ist mit gefiltertem Trinkwasser (Partikelgröße $\leq 150 \mu\text{m}$) aufzufüllen, zu entlüften und vor Einfrieren zu schützen. Absperrorgane vor und hinter Wärmeerzeugern und Speicher sind zu schließen, damit der Prüfdruck von der übrigen Anlage ferngehalten wird. Wenn zwischen Umgebungs- und Wassertemperatur erhebliche Differenzen ($> 10 \text{ K}$) bestehen, muss nachdem der Systemprüfdruck aufgebracht wurde 30 min gewartet werden um einen Temperatenausgleich zu ermöglichen. Der Druck muss mindestens für 10 min aufrechterhalten werden. Es dürfen weder ein Druckabfall noch ein sichtbarer Hinweis auf eine Undichtheit auftreten.

Durchführung der Dichtheitsprüfung

Das Rohrleitungssystem wird zunächst mit einem Prüfdruck, der das 1,1-fache des Betriebsdrucks betragen muss (bezogen auf den tiefsten Punkt der Anlage), beaufschlagt. Der Betriebsdruck nach DIN EN 806-2 beträgt 10 bar (1 MPa). Demnach ist ein Prüfdruck von 11 bar (1,1 MPa) erforderlich. Danach ist eine Inspektion des geprüften Rohrleitungsabschnittes durchzuführen um eventuelle Undichtigkeiten feststellen zu können.

Nach 30 Minuten Prüfzeit ist der Druck durch Ablassen von Wasser auf 5,5 bar (0,55 MPa), was dem 0,5-fachen Anfangsprüfdruck entspricht, zu reduzieren. Die Prüfzeit bei diesem Druck beträgt 120 Minuten. Während dieser Prüfzeit darf keine Undicht erkennbar sein. Der Prüfdruck am Manometer muss konstant bleiben ($\Delta p = 0$). Falls während der Prüfzeit ein Druckabfall auftritt liegt eine Undichtigkeit im System vor. Der Druck ist aufrecht zu erhalten und die undichte Stelle festzustellen. Der Mangel ist zu beheben und anschließend ist die Dichtheitsprüfung zu wiederholen.

Bitte beachten:

Aus hygienischen Gründen empfiehlt TECE, dass eine Dichtheitsprüfung mit ölfreier Druckluft bzw. Inertgas einer Dichtheitsprüfung mit Trinkwasser vorzuziehen ist.

Heizungsanlagen

Eine Heizungsinstallation muss vor der Inbetriebnahme gründlich gespült werden, um metallische Reste oder Flussmittel zu entfernen. Die Dichtheitsprüfung erfolgt analog zur Dichtheitsprüfung der Trinkwasserinstallationen. Der Prüfdruck beträgt allerdings das 1,3 fache des Betriebsdruckes.

Dokumentation

Die ATV DIN 18381 (VOB Teil C: Allgemeine technische Vertragsbedingungen für Bauleistungen) sieht die Ausfertigung und Übergabe eines Protokolls über die durchgeführte Dichtheitsprüfung an den Auftraggeber als notwendigen Nachweis an.

Planung und Auslegung

Inbetriebnahme- und Einweisungsprotokoll für die Trinkwasseranlage (Seite 1 von 2)

Bauvorhaben: _____

Auftraggeber/Vertreter: _____

Auftragnehmer/Vertreter: _____

In Anwesenheit der oben erwähnten Personen wurde diese in den Gebrauch der folgenden Anlagenteile eingewiesen und diese in Betrieb genommen:

Nr.	Anlagenteil, Apparat	Abnahme vorgenommen	Bemerkung	n. v.
1	Hausanschluss	<input type="checkbox"/>		<input type="checkbox"/>
2	Hauptabsperrarmatur	<input type="checkbox"/>		<input type="checkbox"/>
3	Rückflussverhinderer	<input type="checkbox"/>		<input type="checkbox"/>
4	Rohrtrenner	<input type="checkbox"/>		<input type="checkbox"/>
5	Filter	<input type="checkbox"/>		<input type="checkbox"/>
6	Druckminderanlage	<input type="checkbox"/>		<input type="checkbox"/>
7	Verteilerleitungen	<input type="checkbox"/>		<input type="checkbox"/>
8	Steigleitungen/Absperrarmaturen	<input type="checkbox"/>		<input type="checkbox"/>
9	Stockwerksleitungen/Absperrarmaturen	<input type="checkbox"/>		<input type="checkbox"/>
10	Steigleitungs-Rohrbelüfter/Tropfwasserleitung	<input type="checkbox"/>		<input type="checkbox"/>
11	Sammelsicherungen/Tropfwasserleitung	<input type="checkbox"/>		<input type="checkbox"/>
12	Entnahmestellen mit Einzelsicherung	<input type="checkbox"/>		<input type="checkbox"/>
13	Warmwasserbereitung/Trinkwassererwärmer	<input type="checkbox"/>		<input type="checkbox"/>
14	Sicherheitsventile/Abblaseleitungen	<input type="checkbox"/>		<input type="checkbox"/>
15	Zirkulationsleitung/Zirkulationspumpe	<input type="checkbox"/>		<input type="checkbox"/>
16	Dosieranlage	<input type="checkbox"/>		<input type="checkbox"/>
17	Enthärtungsanlage	<input type="checkbox"/>		<input type="checkbox"/>
18	Druckerhöhungsanlage	<input type="checkbox"/>		<input type="checkbox"/>
19	Feuerlösch- und Brandschutzanlagen	<input type="checkbox"/>		<input type="checkbox"/>
20	Schwimmbadeinlauf	<input type="checkbox"/>		<input type="checkbox"/>
21	Entnahmearmaturen	<input type="checkbox"/>		<input type="checkbox"/>
22	Verbrauchseinrichtungen	<input type="checkbox"/>		<input type="checkbox"/>
23	Trinkwasserbehälter	<input type="checkbox"/>		<input type="checkbox"/>
24		<input type="checkbox"/>		<input type="checkbox"/>
25		<input type="checkbox"/>		<input type="checkbox"/>
26		<input type="checkbox"/>		<input type="checkbox"/>
27		<input type="checkbox"/>		<input type="checkbox"/>

Inbetriebnahme- und Einweisungsprotokoll für die Trinkwasseranlage (Seite 2 von 2)

Ergänzende Bemerkungen des Auftraggebers:

Ergänzende Bemerkungen des Auftragnehmers:

Die Einweisung für den Betrieb der Anlage und Apparate ist erfolgt, die erforderlichen Betriebsunterlagen und vorhandenen Bedienungs- und Wartungsunterlagen gemäß vorab genannter Aufstellung wurden ausgehändigt. Es wurde darauf hingewiesen, dass trotz sorgfältiger Planung und Ausführung der Installation nur dann Trinkwasser von einwandfreier Beschaffenheit an allen Entnahmestellen vorliegen kann, wenn regelmäßig ein vollständiger Wasseraustausch in allen Bereichen der Installation gewährleistet ist.

Betreiberpflichten: Maßnahmen bei längerer Abwesenheit

Abwesenheit	Maßnahmen vor der Abwesenheit	Maßnahmen bei der Rückkehr
> 3 Tage	Wohnungen: Schließen der Stockwerksabsperrearmaturen Einfamilienhäuser: Schließen der Absperrarmatur hinter dem Wasserzähler	Nach Öffnen der Absperrarmatur abgestandenes Wasser an allen Entnahmestellen 5 min abfließen lassen (voll geöffnet)
> 4 Wochen	Wohnungen: Schließen der Stockwerksabsperrearmaturen Einfamilienhäuser: Schließen der Absperrarmatur hinter dem Wasserzähler	Es wird empfohlen, eine Spülung der Hausinstallation zu veranlassen
> 6 Monate	Schließung der Hauptabsperrearmatur (Hausanschluss) veranlassen. Leitungen vollständig entleeren	Spülen der Hausinstallation veranlassen
> 1 Jahr	Trennen der Anschlussleitung von der Versorgungsleitung	Wiederanschluss durch Wasserversorgungsunternehmen oder Fachinstallateur

Ort

Datum

Auftraggeber/Vertreter
(Unterschrift)

Auftragnehmer/Installateur
(Unterschrift)

Planung und Auslegung

Druckprüfprotokoll für Trinkwasserinstallationen – nach DIN EN 806-4, ergänzt durch VDI/DVGW 6023 und ZVSHK Merkblatt (Dichtheitsprüfungen von Trinkwasser-Installation mit Druckluft, Inertgas und Wasser) – mit dem Prüfmedium ölfreier Druckluft oder Inertgas

Bauvorhaben: _____

Auftraggeber: _____

Auftragnehmer/Installateur: _____

Werkstoff des Rohrleitungssystems: _____

Verbindungsart: _____

Anlagendruck: _____ bar

Umgebungstemperatur _____ °C Temperatur Prüfmedium _____ °C

Prüfmedium: ölfreie Druckluft Stickstoff Kohlendioxid _____

Die Trinkwasseranlage wurde geprüft als: Gesamtanlage in _____ Teilabschnitten

Dichtheitsprüfung

Prüfdruck: 150 mbar

Prüfzeit bis 100 Liter Leitungsvolumen: mind. 120 Minuten
(je weitere 100 Liter ist die Prüfzeit um 20 Minuten zu erhöhen)

Leitungsvolumen: _____ Liter

Prüfzeit: _____ Minuten

Temperaturabgleich und Beharrungszustand wird abgewartet, erst danach beginnt die Prüfzeit.

Während der Prüfzeit wurde kein Druckabfall festgestellt.

Festigkeitsprüfung mit erhöhtem Druck

Prüfdruck bis einschließlich DN 50: 3 bar

Prüfdruck über DN 50 bis DN 100: 1 bar

Prüfzeit bis 100 Liter Leitungsvolumen: mind. 10 Minuten

Prüfzeit: _____ Minuten

Temperaturabgleich und Beharrungszustand wird abgewartet, erst danach beginnt die Prüfzeit.

Während der Prüfzeit wurde kein Druckabfall festgestellt.

Das Rohrleitungssystem ist dicht.

Ort

Datum

Auftraggeber
(Unterschrift)

Auftragnehmer/Installateur
(Stempel/Unterschrift)

Druckprüfprotokoll für Trinkwasserinstallationen – nach DIN EN 806-4, ergänzt durch VDI/DVGW 6023 und ZVSHK Merkblatt (Dichtheitsprüfungen von Trinkwasser-Installation mit Druckluft, Inertgas und Wasser) – mit dem Prüfmedium Trinkwasser

Bauvorhaben: _____

Auftraggeber: _____

Installateur: _____

Dimensionsbereich von _____ mm bis _____ mm

Leitungslänge ca. _____ m

Wassertemperatur: _____ °C

Umgebungstemperatur: _____ °C

Die Temperaturdifferenz zwischen Wassertemperatur und Umgebungstemperatur darf nicht größer als 10 K betragen!

Dichtheitsprüfung, Teil 1

Prüfdauer: 30 Minuten

Prüfdruck: 11 bar (1,1 facher Betriebsdruck)

Druck nach 30 Minuten

_____ bar

Ergebnis

Dichtheitsprüfung, Teil 2

Prüfdauer: 120 Minuten

Prüfdruck: 5,5 bar (0,5 facher Prüfdruck, Teil 1)

Druck nach 120 Minuten

_____ bar

Ergebnis:

Beginn der Prüfung (Datum, Uhrzeit)

Ende der Prüfung (Datum, Uhrzeit)

Die VDI/DVGW 6023 schreibt vor, dass die Anlage nach der Dichtheitsprüfung mit Wasser innerhalb der nächsten 72 Stunden in Betrieb gehen muss.

Inbetriebnahme der Anlage (Datum, Uhrzeit)

Ort

Datum

Auftraggeber
(Unterschrift)

Auftragnehmer/Installateur
(Stempel/Unterschrift)

Planung und Auslegung

Druckprüfprotokoll für Heizungsanlagen – nach DIN 18380 (VOB)

Bauvorhaben: _____

Auftraggeber: _____

Installateur: _____

Dimensionsbereich von _____ mm bis _____ mm

Leitungslänge ca. _____ m

Wassertemperatur: _____ °C

Umgebungstemperatur: _____ °C

Vorprüfung

Prüfdauer: 60 Minuten

Prüfdruck: 1,3 × Betriebsdruck in bar

Druck nach 30 Minuten

_____ bar

Druck nach 60 Minuten

_____ bar

Druckverlust der letzten 30 Minuten

_____ bar (maximal 0,6 bar)

Ergebnis der Vorprüfung

Hauptprüfung

Prüfdruck der Vorprüfung übernehmen

Prüfdauer: 120 Minuten

max. erlaubter Druckabfall: 0,2 bar

Druck zu Prüfbeginn

_____ bar

Druck nach 120 Minuten

_____ bar

Druckabfall während der Prüfdauer

_____ bar (maximal 0,2 mbar)

Ergebnis der Hauptprüfung:

Beginn der Prüfung

Ende der Prüfung

Ort

Datum

Auftraggeber
(Unterschrift)

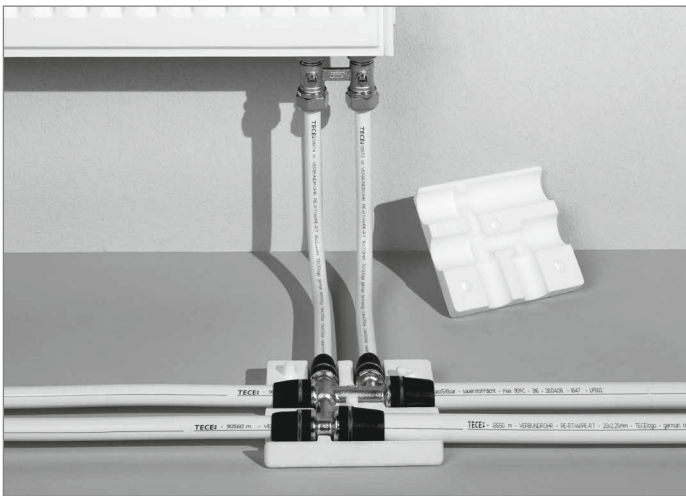
Auftragnehmer/Installateur
(Stempel/Unterschrift)

Heizkörperanbindung

Das TECElogo System bietet ein umfangreiches Fittingsortiment zur rationellen Heizkörperanbindung für die gängigsten Baustellensituationen an.

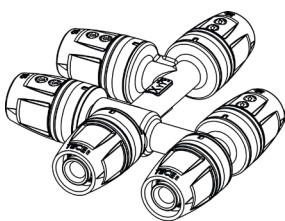
Kreuzungsfitting

Der Kreuzungsfitting ermöglicht den Abzweig von Vor- und Rücklaufleitung von zwei parallel laufenden Hauptleitungen. Die Aufbauhöhe des Fittings mit Isolierbox beträgt lediglich 35 mm.

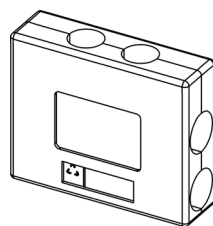


Heizkörperanschluss mit Kreuzungsfitting

Durch den Einsatz eines Kreuzungsfittings wird nicht nur Montagezeit gespart, sondern auch das Risiko der Beschädigung von gekreuzten Rohren durch Schubkarren, Plattreten oder Ähnliches vermieden.



Kreuzungsfitting
(Best.-Nr. 874 01 01/...02/...03)



Schutzbox
(Best.-Nr. 874 01 00)

Anschluss aus dem Boden

Heizkörper können mit dem TECElogo Verbundrohr direkt aus dem Estrich angeschlossen werden. Um „Knackgeräusche“ zu vermeiden, muss die Längenausdehnung des Rohres kompensiert werden. Daher sind die Rohre mit einem mindestens 6 mm starken Dämmschlauch zu versehen.

Außerdem wird empfohlen, eine Schutzmanschette um den sichtbaren Teil des Rohres anzubringen. Verletzungen der Rohre, zum Beispiel durch Staubsaugen, werden so vermieden.

TECElogo Verbundrohre müssen mit Hilfe eines Rohrführungsbogens aus dem Estrich geführt werden.

Heizkörperanbindung mit Montage-T-Stücken/-winkeln

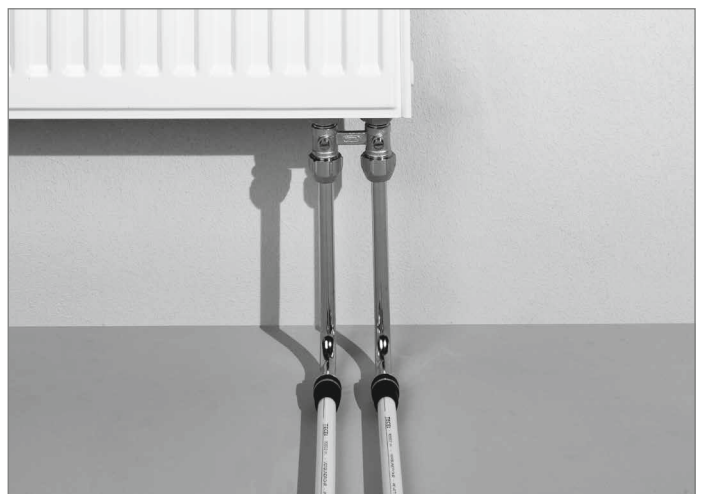
Für gehobeneren Ansprüche bietet das TECElogo Sortiment Montage-T-Stücke aus vernickeltem Kupfer an. Durch ihre gekröpfte Form kann die Anbindung eines Heizkörpers aus parallel laufenden Vor- und Rücklaufleitungen erstellt werden.



Heizkörperanschluss mit HK-Montage T-Stück

Die vernickelten Kupferrohre werden mittels Quetschverschraubung an den Hahnblock des Heizkörpers angebunden.

Wenn die Vor- und Rücklaufleitungen nicht unter dem Heizkörper entlanglaufen, können alternativ die HK-Montagewinkel aus vernickeltem Kupfer verwendet werden.



Heizkörperanschluss mit HK-Montagewinkel

Heizkörperanbindung

Anschluss aus der Wand

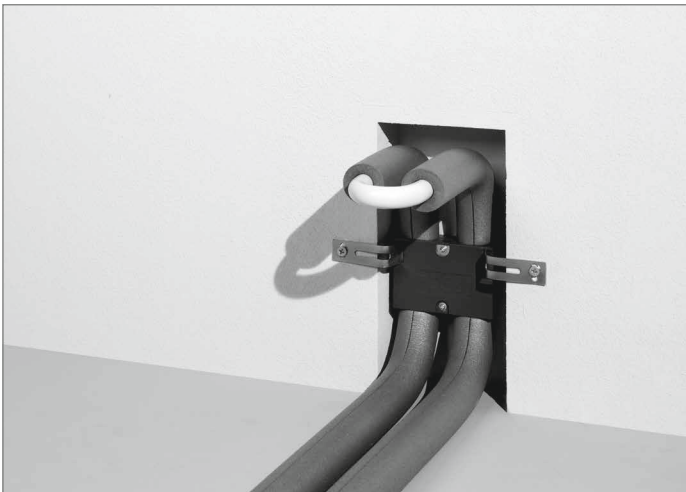
Die besonderen Biegeeigenschaften des TECElogo Verbindrohres ermöglichen den Heizkörperanschluss direkt aus der Wand. Der Mauerschlitz ist so auszuführen, dass die minimalen Biegeadien des TECElogo Rohres eingehalten werden können.



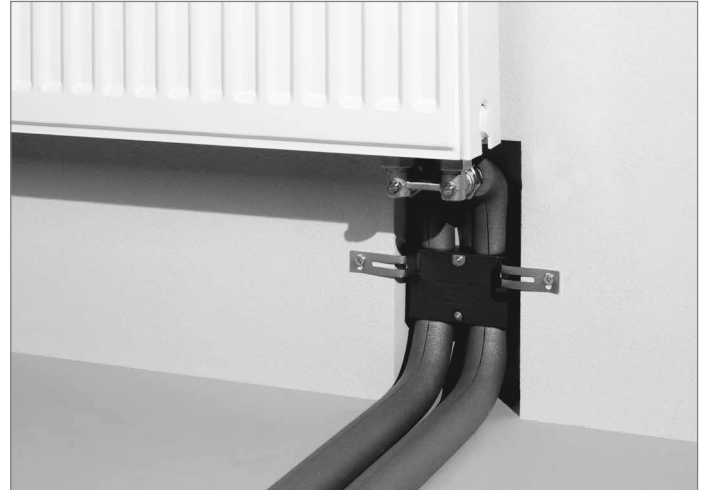
Heizkörperanschluss aus der Wand

Anschluss aus der Wand mit Montagemodul

Für die optimale Anbindung aus der Wand kann das Heizkörper-Montagemodul mit vorgedämmten Rohren eingesetzt werden. Eine weitere Besonderheit sind die besonders engen Radien des TECElogo Rohres.



Heizkörperanschluss mit Montagemodul – bereit zum Abdrücken



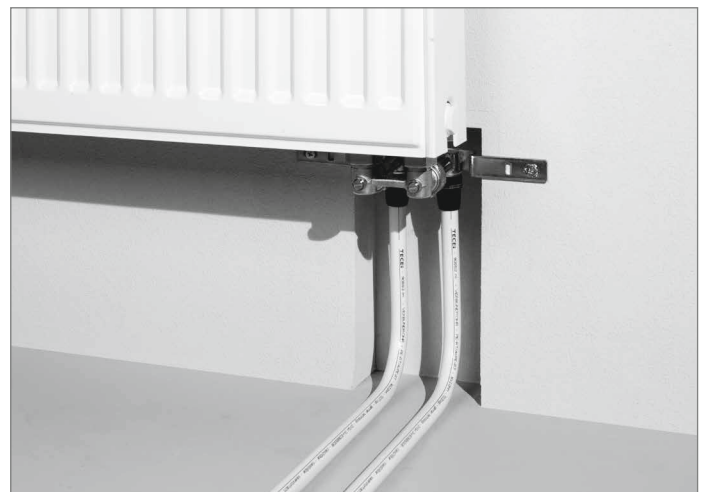
Heizkörperanschluss mit Montagemodul – an den Hahnblock angeschlossen

Heizkörperanbindung mit der HK-Montagegarnitur für Kompaktheizkörper aus der Wand

Die HK-Montagegarnitur ist mit stabilen Befestigungslaschen zur sicheren Fixierung im Mauerschlitz ausgerüstet. Die TECElogo Verbindungstechnik erlaubt es, die Rohre direkt im Mauerschlitz anzubinden.



Heizkörperanschluss mit HK-Montagegarnitur, Wandmontage – bereit zum Abdrücken



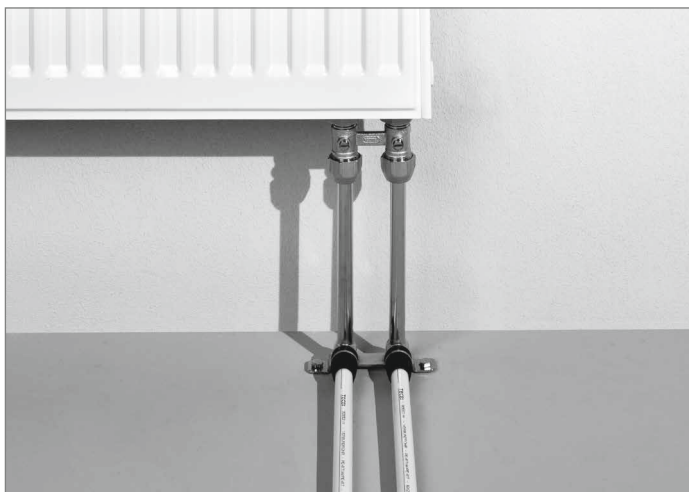
Heizkörperanschluss mit HK-Montagegarnitur, Wandmontage – an den Hahnblock angeschlossen

Durch die Verbindung zwischen Vor- und Rücklauf kann die Heizungsanlage ohne Baustopfen abgedrückt werden. Zur Montage des Heizkörpers wird das U-Rohr passend abgelängt und mittels Quetschverschraubung an den Hahnblock angeschossen.

Alternativ steht eine HK-Montagegarnitur aus dem Fußboden zur Verfügung. Sie ist ebenfalls mit einem U-Rohr ausgestattet und ermöglicht ein baustopfenfreies Abdrücken.



Heizkörperanschluss mit HK-Montagegarnitur, Bodenmontage – bereit zum Abdrücken



Heizkörperanschluss mit HK-Montagegarnitur, Bodenmontage – an den Hahnblock angeschlossen

Anhang

Beständigkeitsliste PPSU

Markenname	Datum	Konzentration	Hersteller	Verwendung
Kühlschmierstoffe				
Castrol nonol Kühlschmierstoff		100 %	Castrol	verboten
Rocol RTD		100 %		verboten
Kühlschmierstoff M200 Nr. 1	Juni 2009	100 %		verboten
Desinfektionsmittel				
FINKTEC FT-99 CIP		6 %	Finktec GmbH	verboten
Mikro Quat		100 %	Ecolab	verboten
Mikrobac forte		1 %, 23 °C	Bode Chemie	erlaubt
Wasserstoffperoxid		35 %, 23 °C		erlaubt
Kaliumpermanganat KMnO ₄		15 mg/l, 23 °C		erlaubt
Natriumhypochlorit NaOCl		> 6 %, 23 °C		erlaubt
Calciumhypochlorit Ca(ClO) ₂		50 mg/l, 23 °C		erlaubt
Chlorodioxid ClO ₂		6 mg/l, 23 °C		erlaubt
Aniosteril D2M	Juni 2009	5 %	Laboratoires Anios	erlaubt
Aniosteril Contact	Juni 2009	1 %	Laboratoires Anios	erlaubt
Witty W4		2 %, 23 °C, 4 h		erlaubt
Entkalker				
DS-40		4 %		verboten
Kessellärmschutz		0,20 %		erlaubt
Calcolith DP		10 %, 40 °C, 24 h		erlaubt
Calcolith TIN-BE		5 %, 80 °C, 24 h		erlaubt
Haushaltsentkalker (Schnellentkalker)		20 %		erlaubt
LS1		0,60 %		erlaubt
MB1		4 %		erlaubt
Super Concentrate		0,20 %		erlaubt
Superfloc		2 %		erlaubt
Reinigungsmittel				
Arkopal 110		5 %	Hoescht	verboten
ANTIKAL		100 %	P & G	verboten
BREF - Bad		100 %	Henkel	erlaubt
BREF - Frische Dusche		100 %	Henkel	erlaubt
CAROLIN - Glanzreiniger		1,80 %	Boltom Belgium	erlaubt
CAROLIN - aktiv frisch		1,90 %	Boltom Belgium	erlaubt
CAROLIN - mit Leinsamenöl		1,90 %	Boltom Belgium	erlaubt
CAROLIN - Marseille Seife		1,80 %	Boltom Belgium	erlaubt
Meister Proper - Zitrone		3,40 %	P & G	verboten
Meister Proper - Extra Hygiene		3,50 %	P & G	erlaubt
Meister Proper - empfindliche Oberflächen		2,40 %	P & G	verboten
Meister Proper - Orangenschale		3,40 %	P & G	verboten
Meister Proper - Winterfrisch		3,40 %	P & G	verboten
TERRA - Steinböden		12 %	Henkel	erlaubt
TERRA - Parkett		3,20 %	Henkel	erlaubt
TERRA - Hochglanzböden	Juni 2009	100 %	Henkel	erlaubt

Markenname	Datum	Konzentration	Hersteller	Verwendung
Dichtungen				
Cimberio Loxeal 58 11 PTFE Gewindedichtung		100 %		verboten
Dreibond 5331		100 %, 23 °C	Dreibond	verboten
EPDM Gummi O-Ring		100 %	Join de France	erlaubt
Easyfit (Griffon)	Juni 2009	100 %	Bison International	verboten
Everseal Rohrgewindedichtung		100 %, 82 °C	Federal Process Corp.	verboten
FACOT PTFE SEAL (PTFE Dichtung)		100 %		verboten
Filjoint	Juni 2009	100 %	GEB	verboten
FILETPLAST EAU POTABLE	Juni 2009	100 %	GEB	erlaubt
GEBATOUT 2	Juni 2009	100 %	GEB	erlaubt
GEBETANCHE 82 (EX-GEB)	Juni 2009	100 %	GEB	verboten
Griffon Montagekit		100 %	Verhagen-Herlitzius BV.	erlaubt
Kolmat jointpaste (- 30 bis + 135 °C)		100 %	Denso	erlaubt
Locher Paste Spezial		100 %	Locher & Co AG	erlaubt
Loctite 5061		100 %	Loctite	erlaubt
Loctite 518 Dichtungseliminator		100 %, 82 °C	Loctite	verboten
Loctite 5331	Juni 2009	100 %	Loctite	erlaubt
Loctite 5366 silicommet AS-310		100 %	Loctite	erlaubt
Loctite 542		100 %, 23 °C	Loctite	verboten
Loctite 55	Juni 2009	100 %	Loctite	verboten
Loctite 572 Gewindedichtung	Juni 2009	100 %, 60 °C	Loctite	verboten
Loctite 577		100 %, 23 °C	Loctite	verboten
Loctite Dryseal	Sep. 2008	100 %	Loctite	erlaubt
Manta Tape		100 %		erlaubt
Multipak		100 %		erlaubt
Neo-Fermit		100 %	Nissen & Volk	erlaubt
Neo-Fermit Universal 2000		100 %	Nissen & Volk	erlaubt
Plastic Fermit - Dichtung		100 %	Nissen & Volk	erlaubt
Precote 4		100 %	Omnifit	verboten
Precote 80		100 %	Omnifit	verboten
RectorSeal # 5		100 %, 82 °C	RectorSeal Corp.	verboten
Red Silicone Sealant (- 65 bis + 315 °C) Silikon-Dichtungsmittel		100 %	Loctite	erlaubt
Rite-Lok		100 %	Chemence	verboten
Scotch-Grip Kautschuk & Dichtungskleber # 1300		100 %, 82 °C	3M	verboten
Scotch-Grip Kautschuk & Dichtungskleber # 2141		100 %, 82 °C	3M	verboten
Scotch-Grip Kautschuk & Dichtungskleber # 847		100 %, 82 °C	3M	verboten
Selet Unyte		100 %, 82 °C	Whitman	verboten
Tangit metalock	Apr. 2007	100 %	Henkel	verboten
Tangit Racoretanche	Juni 2009	100 %	Loctite	erlaubt
Tangit Unilock	Juni 2009	100 %	Henkel	verboten
TWINEFLO (PTFE band) + Verarbeitungsmittel		100 %	Resitape / Ulith	erlaubt
Twineflon	März 2009	100 %	Unith	erlaubt
Unipack	Mai 2006	100 %		verboten
Unipack Packsalve		100 %		erlaubt
Viscotex Locher Paste 2000		100 %		erlaubt

Anhang

Markenname	Datum	Konzentration	Hersteller	Verwendung
Kleber				
Atmosfix	Juli 2009	100 %	Atmos	verboten
ARMAFLEX 520 KLEBER ADHESIVE	Dez. 2008	100 %, 50 °C		verboten
ARMAFLEX HT 625	Dez. 2009	100 %, 50 °C		verboten
BISON SILIKONENKIT SANITAIR		100 %		erlaubt
Bison-Tix Kontaktkleber		100 %, 23 °C	Perfecta International	verboten
CFS SILICONE SEALANT S-200 Silikon Dichtungsmittel)		100 %		erlaubt
Colle Mastic hautes Performances	Juni 2009	100 %	Orapi	erlaubt
Epoxy ST100	Juli 2007	100 %		verboten
GENKEM CONTACT ADHESIVE (KONTAKTKLEBER)		100 %		verboten
GOLD CIRCLE SILICONEKIT BOUW TRANSPARENT		100 %		erlaubt
Knauf Sanitär-Silikonkit		100 %		erlaubt
Knauf Siliconkit für Acryl	Juli 2009	100 %	Henkel	erlaubt
Pattex colle rigide PVC		100 %		verboten
PEKAY GB480 (Vidoglue) Kleber		100 %		verboten
PEKAY GB685 (Insulglue) Kleber		100 %		erlaubt
Repa R 200		100 %		erlaubt
RUBSON SILIKON SANITÄR TRANSPARENT SET		100 %	Rubson	erlaubt
RUBSON SILIKON SANITÄR TRANSPARENT SET		100 %	Rubson	erlaubt
Wasserabweisender Holzleim		100 %		erlaubt
Schäume				
BISON PUR SCHAUM	März 2009	100 %		verboten
Boxer Montageschaum	Feb. 2007	100 %		verboten
Gunfoam - Winter - Den Braven East sp. z o.o.	Feb. 2007	100 %		verboten
Gunfoam Proby	Feb. 2007	100 %		verboten
Hercusal	Feb. 2007	100 %		verboten
MODIPUR HS 539	Juli 2009	100 %	Wickes	verboten
MODIPUR US 24 TEIL 2	Juli 2009	100 %		verboten
MODIPUR HS 539 / US 24 TEIL 2 (1/1)	Juli 2009	100 %		verboten
PUR Schaum (enthält Diphenylmethan-4,4-Diisocyanat)		100 %		verboten
O.K. - 1 K PUR		100 %		verboten
Omega Faum - Schaum	Feb. 2007	100 %		verboten
Proby Montageschaum	Feb. 2007	100 %		verboten
PURATEC - 1 K PUR		100 %		verboten
PURATEC - 2 K PUR		100 %		verboten
Ramsauer PU-Schaum	Juli 2009	100 %		verboten
Schacht- und Brunnenschaum Klima plus		100 %		verboten
Soudal Montageschaum für tiefe Temperaturen	Feb. 2007	100 %		verboten
Soudal Pistolenschaum Soudalfoam -10	Feb. 2007	100 %		verboten
Soudal PU-Schaum	Juli 2009	100 %		verboten
Türmontageschaum 2-K Klima plus		100 %		erlaubt
TYTAN Professional Pistolenschaum Winter	Feb. 2007	100 %		verboten
TYTAN Professional für PCV Pistolenschaum	Feb. 2007	100 %		verboten
TYTAN Professional Lexy 60 Niederdruck	Feb. 2007	100 %		verboten

Markenname	Datum	Konzentration	Hersteller	Verwendung
TYTAN Euro-Line Montageschaum	Feb. 2007	100 %		verboten
TYTAN Professional für PCV Montageschaum	Feb. 2007	100 %		verboten
ZIMOWA SUPER PLUS - (Montageschaum)	Feb. 2007	100 %		verboten
Schmierfette				
BAYSILONE ÖL M 1000		100 %		erlaubt
BECHEM BERUSOFT 30		100 %	bechem	erlaubt
Bechem Berulube Sihaf 2	Mai 2008	100 %	bechem	erlaubt
Dansoll Silec Blue Silicone Spray (Silikon-Spray)		100 %	dansoll	erlaubt
Dansoll Super Silec Sanitär-Montagepaste		100 %	dansoll	erlaubt
Huile de chenevis		100 %		erlaubt
Kluber Proba 270		100 %	Kluber	erlaubt
Kluber Paralig GTE 703		100 %, 80 °C, 96 h	Kluber	erlaubt
Kluber Syntheso glep1		100 %, 135 °C, 120 h	Kluber	verboten
KLÜBERSYNTH VR 69-252		100 %	Kluber	erlaubt
Kluber Unislikikone L641		100 %	Kluber	erlaubt
Kluber Unislikikone TKM 1012		100 %, 80 °C, 96 h	Kluber	erlaubt
OKS 462 / 0956409		100 %	Kluber	erlaubt
OKS 477 HAHNFETT		100 %	Kluber	erlaubt
Laureat Zloty Installator		100 %		erlaubt
Luga Srpay (Leif Koch)		100 %	Leif Koch	erlaubt
Rhodorsil 47 V 1000		100 %, 80 °C, 96 h		erlaubt
SiliKon Spray (Motip)		100 %	Motip	erlaubt
silicona lubricante SDP ref S-255		100 %		erlaubt
Silikonöl M 10 - M 100000		100 %		erlaubt
Silikonöl M 5		100 %		erlaubt
Turmisilon GL 320 1-2		100 %		erlaubt
UNISILIKON L250L	Juni 2008	100 %		erlaubt
Wacker Silikon		50 %, 95 °C, 96 h	Wacker	verboten
Metalle				
Kupferionen (Cu 2+)		50 ppm		erlaubt
Lötflussmittel S 39	Juni 2009	100 %		erlaubt
Lötflussmittel S 65	Juli 2009	100 %		verboten
YORKSHIRE FLUX		100 %		verboten
Degussa Degufit 3000		100 %	Degussa	erlaubt
Aluminiumionen (Al 3+)		50 ppm		erlaubt
Atmosflux	Juli 2008	100 %		erlaubt
Lacke				
Sigma Superprimer TI		100 %	Sigma Coatings	erlaubt
Sigma Amarol		100 %	Sigma Coatings	erlaubt
Decalux		100 %	De Keyn Paint	erlaubt
Permaline		100 %	ITI-Trimetal	erlaubt
Silvatane		100 %	ITI-Trimetal	erlaubt
DULUX wasserbasierender Hochglanz-Lack		100 %	ICI	verboten
DULUX wasserbasierender Seidenglanz-Lack, Satin		100 %	ICI	verboten
DULUX für mikroporöses Holz, Seidenglanz		100 %	ICI	erlaubt
DULUX Bodenfarbe, sehr widerstandsfähig, Seidengl.		100 %	ICI	erlaubt

Anhang

Markenname	Datum	Konzentration	Hersteller	Verwendung
DULUX Metallfarbe, antikorrosion, Hochglanz		100 %	ICI	erlaubt
Hammerite weiß, Seidenglanz		100 %	ICI	erlaubt
Hammerite weiß, Hochglanz, basierend auf Xyleen		100 %	ICI	verboten
Hammerite silbergrau Hochglanz, basierend auf Xyleen		100 %	ICI	erlaubt
Boss Satin		100 %	BOSSPAINTS	erlaubt
Hydosatin Interior		100 %	BOSSPAINTS	erlaubt
Carat		100 %	BOSSPAINTS	erlaubt
Bolatex		100 %	BOSSPAINTS	erlaubt
Optiprim		100 %	BOSSPAINTS	erlaubt
Elastoprim		100 %	BOSSPAINTS	erlaubt
Plastiprop		100 %	BOSSPAINTS	verboten
Formule MC		100 %	BOSSPAINTS	verboten
MAPEGRUNT		100 %	Mapei	erlaubt
DULUX PRIMER		100 %	ICI	erlaubt
UNI-GRUNT		100 %	Atlas	erlaubt
Wandspachtel und Bauprodukte				
Bituperl (isolierender Füllstoff mit Bitumen)		100 %		erlaubt
Isolieranstrich mit Bitumen		100 %		erlaubt
Kaltkleber für Bitumenpapier		100 %		erlaubt
Climacoll Kleber für Rohrisolierungsschaum		100 %		verboten
Compactuna		6 %		erlaubt
FERROCLEAN 9390	Feb 2008	100 %		erlaubt
FT-extra		100 %		erlaubt
Giso Grundprimer		100 %		verboten
KNAUF STUC PRIMER	Juli 2009	100 %		erlaubt
Mellerud Schimmelvernichter		100 %		erlaubt
Mineralwollisolierung mit Sperrschicht gegen Metall-dampf	Juli 2007	100 %		verboten
Nivoperl (isolierender Füllstoff)		100 %		erlaubt
PCI LASTOGUM	Feb 2008	100 %		erlaubt
PCI Seccoral 1K	Feb 2008	100 %		erlaubt
Perfax Rebouche tout	Juli 2009	100 %		erlaubt
PE Rohr Isolierungsschaum		100 %		erlaubt
Polyfilla Innenwand-Füllstoff		100 %	Polyfilla	erlaubt
Porion Sofortspachtel		100 %	Henkel	erlaubt
Porion Mörtel für Reparaturen		100 %	Henkel	verboten
Portland Cement - Zement		100 %	CBR	erlaubt
RIKOMBI KONTAKT (RIGIPS)		100 %		erlaubt
Selbstklebende Isolierung PE-Schaum (Wickelband)		100 %		verboten
SOPRO FDH 525 (Flüssigfolie)	Sep. 2008	100 %		erlaubt
Stucal Putz		100 %	Gyproc	erlaubt
TANGIT REINIGER	Juli 2007	100 %		verboten
TANGIT Spezialreiniger	Juli 2007	100 %		erlaubt
Fliesenkleber		100 %		erlaubt
Universalgrundierung		100 %		erlaubt
Holz-Beton Multiplex Bruynzeel (Dämpfe von ...)		100 %		verboten

Markenname	Datum	Konzentration	Hersteller	Verwendung
Holz Kiefernholz (Dämpfe von ...)		100 %		verboten
Holz MDF mitteldichte Faserplatte (Dämpfe von ...)		100 %		verboten
Holz Multiplex wasserdicht geklebt (Dämpfe von ...)		100 %		verboten
Anti-Termite				
Aripyreth Oil Solution		100 %, 23 °C		erlaubt
Baktop MC		100 %, 23 °C		erlaubt
Ecolofen CW		100 %, 23 °C		erlaubt
Ecolofen Emulsifiable Concentrate - Emulgierbares Konzentrat		100 %, 23 °C		erlaubt
Ecolofen Oil Solution - Öllösung		100 %, 23 °C		erlaubt
Grenade MC		100 %, 23 °C		erlaubt
Hachikusan 20WE/AC		100 %, 23 °C		erlaubt
Hachikusan FL		100 %, 23 °C		erlaubt
Kareit Oil Solution - Öllösung		100 %		erlaubt
Rarap MC		100 %, 23 °C		erlaubt
Korrosionsinhibitoren				
BAYROFILM T 185		0,30 %		erlaubt
Copal Korrosionsinhibitor	April 2007	100 %		erlaubt
KAN-THERM	Sep. 2008	100 %		erlaubt
INIBAL PLUS	Sep. 2008	100 %		erlaubt
NALCO VARIDOS 1PLUS1	Jan. 2009	2 %, 23 & 95 °C		erlaubt
Lecksuchsprays				
Weicon 11654400 Lecksuchspray frostsicher	Jan. 2022	100 %, 23 °C & 60 °C & 95 °C		erlaubt
OKS 2811 Lecksucher, frostsicher, Spray	Jan. 2022	100 %, 23 °C & 60 °C & 95 °C		erlaubt
Helling Proof Check Plus	Jan. 2022	100 %, 23 °C & 60 °C & 95 °C		erlaubt
LIQUI MOLY Lecksuchspray		100 %, 23 °C		erlaubt
Multitek Gasleckspray		100 %		verboten
Sherlock Gasleckmelder		100 %		erlaubt
Ulith Leckdetektorspray	Sep. 2008	100 %		erlaubt
LECK-SUCH-SPRAY 400ML (ART. 3350)	Jan. 2009	100 %, 23 °C & 95 °C		erlaubt
LECK-SUCH-SPRAY 400ML (ART. 1809)	Jan. 2009	100 %, 23 °C & 95 °C		erlaubt
LECKSUCHER PLUS (ART. 890-27)	Jan. 2009	100 %, 23 °C & 95 °C		erlaubt
LECKSUCHER 400 ML (ART. 890-20)	Jan. 2009	100 %, 23 °C & 95 °C		erlaubt
LECKSUCHERSPRAY ROTEST	Jan. 2009	100 %, 23 °C & 95 °C		erlaubt
GUPOFLEX LEAK-SEEKER (ART 301) Lecksucher	Jan. 2009	100 %, 23 °C & 95 °C		erlaubt
LECKSUCHER 5 L (ART 4120)	Jan. 2009	100 %, 23 °C & 95 °C		erlaubt
GUEPO LEAK-SEEKER ETL (ART 121) Lecksucher	Jan. 2009	100 %, 23 °C & 95 °C		erlaubt
GUEPO LEAK-SEEKER SOAPLESS (ART 131) Lecksucher ohne Seife	Jan. 2009	100 %, 23 °C & 95 °C		erlaubt
GASLEAK DETECTOR (GRIFFON)	Juni 2009	100 %, 60 °C		erlaubt
GASLEAK DETECTOR KZ Gasleckdetektor	Juni 2009	100 %, 60 °C		erlaubt

Die Angaben in dieser Tabelle sind nach bestem Gewissen erstellt worden und dienen der allgemeinen Informationen. Die Ergebnisse der Tabelle zeigen typische Durchschnittswerte aus einer repräsentativen Anzahl einzelner Messergebnisse. Die Werte sind in keinem Fall als Spezifikationen anzusehen.

TECE übernimmt darüber hinaus auch keine Gewähr bei Anwendung von Produkten, die nicht in dieser Liste aufgeführt sind.

