



**SYSTEMY
SANITARNE
CENNIK 09/2024**

TECE International

Austria
TECE Österreich GmbH
Betriebsring 27
AT - 2483 Ebreichsdorf
Phone: +43 2254 207 02
info@tece.at
www.tece.at

Belarus
IOOO «TECE»
Menkovsky Trakt 10, Office 408-411
BY - Minsk
Republic Belarus
Phone: +375 17 507 51 90
info@tece.by
www.tece.by

Belgium
TECE Belgium BVBA
Jules Moretuslei 187-189,
BE - 2610 Antwerpen - Wilrijk
Phone: +32 2 401 61 37
info@tece.be
www.tece.be

China
**TECE Sanitary & Building Material
(Shanghai) Co., Ltd.**
No.3037, Kaixuan Road,
Xuhui District
CN - 200030 Shanghai, China
Phone: +86 21 32555030
info@tece.cn
www.tece.cn

Croatia
TECE d.o.o.
Fallerovo šetalište 16
HR - 10000 Zagreb
Phone: +38 513 079 000
info@tece.hr
www.tece.hr

Czech Republic
TECE Česká republika s.r.o.
Vocáňova 2449/5
CZ - 180 00 Praha 8 - Libeň
Phone: +420 273 134 240
info@tece.cz
www.tece.cz

Estonia
UAB TECE BALTIKUM Eesti filiaal
Tuleviku tee 10
EE - 75312 Peetri alevik
Rae vald, Harjumaa
Phone: +372 6 781100
info@tece.ee
www.tece.ee

France
TECE France Sarl
185, rue Louise Labbé, Bat C
FR - 69970 Chaponnay
Phone: +33 437 453 810
info@tece.fr
www.tece.fr

Germany
TECE GmbH
Hollefeldstr. 57
DE - 48282 Emsdetten
Phone: +49 2572 928 0
info@tece.de
www.tece.de

India
TECE India Private Ltd.
G-3, Neel Madhav,
Nr. Navneet Hospital,
V.P. cross road, Mulund (west)
IN - 400080 Mumbai Maharashtra
Phone +91 22 2167 6767
info@tece.in
www.tece.in

Italy
TECE Italia srl. a socio unico
Via dell'Industria, 24 A
IT - 41051 Castelnovo Rangone (MO)
Phone: +39 0 595 334 011
info@teceitalia.com
www.tece.it

Latvia
UAB TECE Baltikum Latvia
Dēļu iela 4, Rīga
LV - 1004 Latvija
Phone: +371 67 21 18 02
info@tece.lv
www.tece.lv

Lithuania
UAB TECE Baltikum
Islandijos pl. 217-2 Kaunas
LT - 49165 Lietuva
Phone: +370 37 314 078
info@tece.lt
www.tece.lt

Netherlands
TECE Nederland B.V.
W.A. Scholtenweg 7 a
NL - 9422 BR Smilde
Phone: +31 592 415 074
info@tece.nl
www.tece.nl

Norway
TECE NORGE A/S
Snipetjernveien 4
NO - 1405 Langhus
Phone: +47 915 03 654
ordre@tece.no
www.tece.no

Poland
TECE Sp. z o.o.
Ul. Wrocławska 61
PL - 57-100 Strzelin
Phone: +48 713 839 100
tece@tece.pl
www.tece.pl

Romania
TECE GmbH Romania SRL
Soseaua de Centura, 13A, com. Chiajna
RO - 077040 jud. Ilfov
Phone: +40 21 316 47 08
info@tece.ro
www.tece.ro

Russia
OOO TECE Systems
Highway „Baltija“ 26 km, BC «Riga Land»,
Building 6, Entrance 5, floor 5
Moscow Region,
Krasnogorsky District - Ilyinskoye
RU - 143421 Moscow
Phone +8 800 333 83 23
info@tece.ru
www.tece.ru

Singapore
TECE South-East Asia Pte. Ltd.
273 Thomson Road,
Novena Gardens, #04-02
SG - 307644 Singapore
Phone: +65 67 43 48 86
sales@tece.com.sg
www.tece.com.sg

Spain
TECE Haustechnik, S.L.
Parque Empresarial Alvedro
Calle F 24, Manzana 10
ES - 15180 Culleredo, A Coruña
Phone: +34 881 89 50 25
info@tece.es
www.tece.es

Sweden
TECE Sverige AB
Askims Verkstadsväg 7
SE - 43634 Askim
Phone: +46 10 200 81 40
info@tece.se
www.tece.se

Switzerland
TECE Schweiz AG
Gewerbstrasse 8
CH - 8212 Neuhausen am Rheinfall
Phone: +41 52 672 62 20
info@tece.ch
www.tece.ch

Ukraine
TOV TECE Ukraine
Williamsa Akademika str. 3/7, of.7
UA - 03189 Kyiv
Phone: +38 044 596 59 46
info@tece.ua
www.tece.ua

United Kingdom
TECE Ltd.
Wirral Park Road
Glastonbury, Somerset
UK - BA6 9XE Somerset
Phone +44 844 335 0811
info@tece.co.uk
www.tece.co.uk

Systemy sanitarne

| | |
|--|-----|
| TECE ceramika sanitarna – | 5 |
| TECElux – Terminal WC | 17 |
| Przyciski spłukujące TECE – Kolekcja do WC i pisuarów | 31 |
| Przyciski spłukujące do WC | 35 |
| Przyciski spłukujące do pisuaru | 65 |
| TECE stelaże sanitarne – Rozwiązanie dobre w każdej sytuacji | 83 |
| TECEprofil – Stelaże do zabudowy suchej | 87 |
| TECEbase – Moduły | 121 |
| TECEconstruct – Moduły | 133 |
| TECEbox – Stelaże do zabudowy mokrej | 141 |

Ścianki konstrukcyjne

| | |
|--|-----|
| TECEprofil – Szybka instalacja przedścienna z tylko trzech części składowych | 153 |
|--|-----|

Systemy odpływowe

| | |
|--|-----|
| TECEdrainprofile – Atrakcyjny i praktyczny. Profil prysznicowy TECE. | 165 |
| TECEdrainline – Łazienkowe odwodnienia liniowe | 177 |
| TECElinus – Kompletne rynny prysznicowe | 193 |
| TECEdrainpoint S – Asortyment odpływów z tworzywa sztucznego | 197 |

Załącznik

| | |
|------------------|-----|
| Atrapy produktów | 219 |
|------------------|-----|

Systemy sanitarne

CERAMIKA SANITARNA

CENNIK 09/2024

| | Strona |
|----------------|--------|
| Toalety myjące | 8 |
| TECEneo | 8 |
| TECEone | 10 |
| Akcesoria | 11 |
| Ceramika WC | 15 |
| TECEneo | 15 |
| Akcesoria | 16 |

Toalety myjące – TECEneo

TECEneo toaleta myjąca

NOWOŚĆ

Oszczędzająca wodę bezkońnerzowa ceramika WC, ze zintegrowaną funkcją myjącą do wygodnego korzystania. Funkcja mycia bez użycia prądu dzięki przyłączom gorącej i zimnej wody, ceramika WC do spłuczek podtynkowych, prosta instalacja lub modernizacja, opcje indywidualnej adaptacji.

Cechy funkcji mycia:

- intuicyjna obsługa przy użyciu pokręteł zaworu termostatycznego i uruchamiającego
- płynna regulacja przepływu do 5,6 l/min.
- indywidualna regulacja temperatury wody (maks. 38°C)
- wymienne nasadki dyszy myjącej
- zgodność z normą EN 1717
- minimalne ciśnienie instalacji 1,5 bar (maks. 10 bar)
- funkcja sterowania ciśnieniem wody — nie wymaga energii elektrycznej

Cechy ceramiki WC:

- toaleta wisząca do ilości spłukiwanej wody 6 i 4,5 l
- technologia cyclon flush (dokładne i ciche spłukiwanie)
- technologia cera clean (specjalna powłoka powierzchni dla ułatwienia czyszczenia)
- kompaktowa konstrukcja — długość 540 mm, rozstaw szpilek montażowych 180 mm
- ukryte mocowanie ścienne i ukryte przyłącza wody
- bezkońnerzowa ceramika WC o kształcie zapobiegającym wychlapywaniu wody
- technologia mocowania wstępnego: fabrycznie odlewane mocowanie deski toaletowej zapewnia stabilność deski i pokrywy (kompatybilna ze wszystkimi deskami do toalet myjących TECE)
- materiał: biała ceramika
- konstrukcja ceramiczna zoptymalizowana pod kątem higieny
- certyfikacja według EN 997
- wymiary (szer. x wys. x gł.): 368 x 365 x 540 mm

Elementy zestawu:

- ceramika WC z ukrytym mocowaniem
- wstępnie zamontowane ozdobne pokręta ze stali nierdzewnej szczotkowanej
- węże w oplocie do przyłącza wody w standardowych zaworach kątowych
- izolacja akustyczna
- klucz do montażu rozety dyszy myjącej
- zestaw do usuwania kamienia
- zestaw do czyszczenia

Proszę zamawiać oddzielnie:

- deska toaletowa TECE z pokrywą CLASSIC (nr zamówienia 9700600)
- deska toaletowa TECE z pokrywą SLIM (nr zamówienia 9700603)

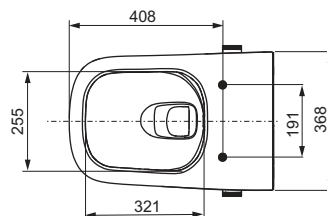
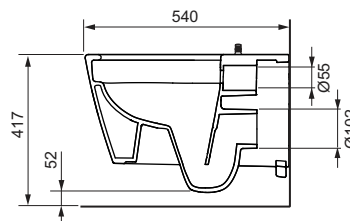
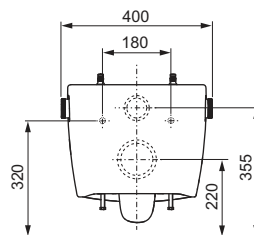
Uwaga:

w celu korzystania z funkcji mycia należy doprowadzić przyłącza ciepłej i zimnej wody z zaworami kątowymi (patrz zestawy rozszerzające).

W przypadku TECElux należy wybrać dolną płytkę szklaną, nr zamówienia 9650109 lub 9650110.

Grupa rabatowa: TECE Ceramika

| Nr kat. | | OZ 1 | OZ 2 | OZ 3 | PLN/szt. |
|---------|---------------|--------|--------|--------|-----------------|
| 9700205 | NOWOŚĆ | 1 szt. | 4 szt. | 8 szt. | 5.500,00 |



TECEneo toaleta myjąca, zimna woda

NOWOŚĆ

Oszczędzająca wodę bezkońnerzowa ceramika WC, ze zintegrowaną funkcją myjącą do wygodnego korzystania. Funkcja mycia bez użycia prądu z wykorzystaniem zimnej wody, ceramika WC do sptuczek podtynkowych, prosta instalacja lub modernizacja, indywidualne opcje konfiguracji.

Cechy funkcji mycia:

- intuicyjna obsługa przy użyciu pokrętki do regulacji ilości wody
- płynna regulacja przepływu do 5,6 l/min.
- wymienne nasadki dyszy myjącej
- zgodność z normą EN 1717
- minimalne ciśnienie instalacji 1,5 bar (maks. 10 bar)
- funkcja sterowania ciśnieniem wody — nie wymaga energii elektrycznej

Cechy ceramiki WC:

- toaleta wisząca do ilości spłukiwanej wody 6 i 4,5 l
- technologia cyclon flush (dokładne i ciche spłukiwanie)
- technologia cera clean (specjalna powłoka powierzchni dla ułatwienia czyszczenia)
- kompaktowa konstrukcja — długość 540 mm, rozstaw szpilek montażowych 180 mm
- ukryte mocowanie ściennie i ukryte przyłącza wody
- bezkońnerzowa ceramika WC o kształcie zapobiegającym wychlapywaniu wody
- technologia mocowania wstępnego: fabrycznie odlewane mocowanie deski toaletowej zapewnia stabilność deski i pokrywy (kompatybilna ze wszystkimi deskami do toalet myjących TECE)
- materiał: biała ceramika
- konstrukcja ceramiki zoptymalizowana pod kątem higieny
- certyfikacja według EN 997
- wymiary (szer. x wys. x gł.): 368 x 365 x 540 mm

Elementy zestawu:

- ceramika WC z ukrytym mocowaniem
- wstępnie zamontowane ozdobne pokrętki ze stali nierdzewnej szrotkowanej
- węże w oplocie do przyłącza wody w standardowych zaworach kątowych
- izolacja akustyczna
- klucz do montażu rozety dyszy myjącej
- zestaw do usuwania kamienia
- zestaw do czyszczenia

Proszę zamawiać oddzielnie:

- pokrywa do WC TECE z osłoną CLASSIC (nr zamówienia 9700600)
- pokrywa do WC TECE z osłoną SLIM (nr zamówienia 9700603)

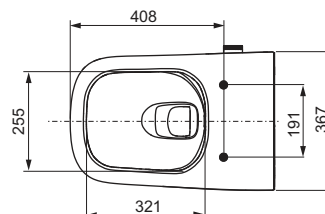
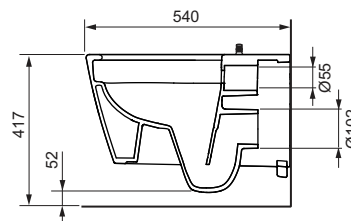
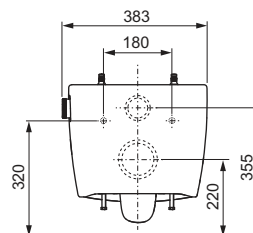
Uwaga:

w celu korzystania z funkcji mycia należy zainstalować przyłącze zimnej wody z zaworem kątowym (patrz zestawy rozszerzające).

W przypadku TECeLux należy wybrać dolną płytkę szklaną, nr zamówienia 9650109 lub 9650110.

Grupa rabatowa: TECE Ceramika

| Nr kat. | | OZ 1 | OZ 2 | OZ 3 | PLN/szt. |
|----------|---------------|--------|--------|--------|-----------------|
| 9700207* | NOWOŚĆ | 1 szt. | 4 szt. | 8 szt. | 3.500,00 |



Toalety myjące – TECEone

TECEone toaleta myjąca

Bezkońnerzowa ceramika WC, ze zintegrowaną funkcją myjącą do komfortowego utrzymania higieny intymnej. Funkcja myjąca nie wymaga stosowania energii elektrycznej, działa poprzez przyłączenie ciepłej i zimnej wody. Ceramika WC do splotek podtynkowych.

Cechy funkcji mycia:

- intuicyjna obsługa przy użyciu pokręteł zaworu termostatycznego i uruchamiającego
- płynna regulacja przepływu do 5,6 l/min.
- indywidualna regulacja temperatury wody (maks. 38°C)
- samoczyszcząca dysza myjąca
- wymienne nasadki dyszy myjącej
- zgodność z normą EN 1717
- minimalne ciśnienie instalacji 1,5 bar (maks. 10 bar)

Cechy ceramiki WC:

- ceramika wisząca do WC o objętości splotkiwania 6 lub 4,5 litra
- kompaktowa konstrukcja — długość 540 mm, rozstaw szpilek montażowych 180 mm
- ukryte mocowanie ściennie i ukryte przyłącza wody
- bezkońnerzowa ceramika WC o kształcie zapobiegającym wychlapywaniu wody
- technologia mocowania wstępnego: fabrycznie odlewane mocowanie deski toaletowej zapewnia stabilność deski i pokrywy (kompatybilna ze wszystkimi deskami do toalet myjących TECE)
- materiał: biała ceramika
- konstrukcja ceramiczna zoptymalizowana pod kątem higieny
- certyfikacja według EN 997
- wymiary (szer. x wys. x gł.): 358 x 350 x 540 mm

Elementy zestawu:

- ceramika WC z ukrytym mocowaniem ściennym
- wstępnie zamontowane pokręta
- węże w oplocie do przyłącza wody w standardowych zaworach kątowych

Proszę zamawiać oddzielnie:

- deska toaletowa TECE z pokrywą CLASSIC (nr kat. 9700600)
- deska toaletowa TECE z pokrywą SLIM (nr kat. 9700603)

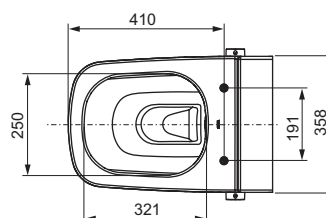
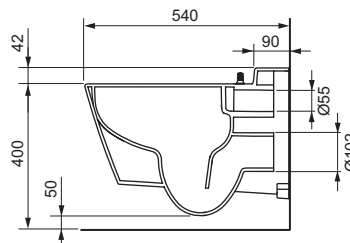
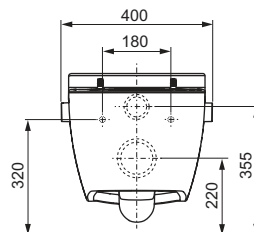
Uwaga:

w celu korzystania z funkcji mycia należy zainstalować przyłącza ciepłej i zimnej wody z zaworami kątowymi (patrz zestawy rozszerzające).

W przypadku TECElux należy wybrać dolną płytę szklaną, nr kat. 9650109 lub 9650110.

Grupa rabatowa: TECE Ceramika

| Nr kat. | OZ 1 | OZ 2 | OZ 3 | PLN/szt. |
|---------|--------|--------|--------|----------|
| 9700200 | 1 szt. | 4 szt. | 8 szt. | 4.500,00 |



TECE deska toaletowa z pokrywą SLIM**NOWOŚĆ**

Deska toaletowa z pokrywą, szczególnie smukły design, odpowiednia do toalet TECE z technologią mocowania wstępnego.

Cechy deski toaletowej:

- wyjątkowo smukły design, deska z pokrywą
- technologia mocowania wstępnego zapewnia stabilność deski i pokrywy
- szybki montaż dzięki technologii mocowania wstępnego: Zamontować i dokręcić śrubę w razie potrzeby.
- zawiasy wykonane z tworzywa wzmocnianego włóknem szklanym o wysokiej wytrzymałości, automatyczny mechanizm zamykania „soft-close”
- łatwy demontaż: śrubę z łbem szczelinowym można poluzować bez użycia narzędzi
- łatwość czyszczenia: deskę z pokrywą można całkowicie zdemontować
- deska toaletowa o ergonomicznej konstrukcji zapewnia wygodne siedzenie
- Zapobiega pryskaniu wody, np. przy małych dzieciach, dzięki rozszerzeniu deski z przodu od wewnątrz.
- wykonane z odpornego na skręcanie duroplastu, kolor biały
- zgodnie z DIN 19516

Grupa rabatowa: TECE Ceramika

| Nr kat. | | OZ 1 | OZ 2 | PLN/szt. |
|---------|---------------|--------|--------|---------------|
| 9700603 | NOWOŚĆ | 1 szt. | 5 szt. | 630,00 |

**TECE deska toaletowa z pokrywą CLASSIC**

Deska toaletowa z pokrywą, odpowiednia do toalet TECE ze wstępnie zamontowanym mocowaniem deski.

Cechy deski WC:

- wyjątkowo smukły design, deska z pokrywą
- technologia mocowania wstępnego zapewnia stabilność deski i pokrywy
- szybki montaż dzięki technologii mocowania wstępnego: Zamontować i dokręcić śrubę w razie potrzeby.
- zawiasy wykonane z tworzywa wzmocnianego włóknem szklanym o wysokiej wytrzymałości, automatyczny mechanizm zamykania „soft-close”
- łatwy demontaż: śrubę z łbem szczelinowym można poluzować bez użycia narzędzi
- łatwość czyszczenia: deskę z pokrywą można całkowicie zdemontować
- deska toaletowa o ergonomicznej konstrukcji zapewnia wygodne siedzenie
- zapobiega pryskaniu wody, np. przy małych dzieciach, dzięki rozszerzeniu deski z przodu od wewnątrz.
- wykonane z odpornego na skręcanie duroplastu, kolor biały
- zgodnie z DIN 19516

Grupa rabatowa: TECE Ceramika

| Nr kat. | | OZ 1 | OZ 2 | PLN/szt. |
|---------|--|--------|--------|---------------|
| 9700600 | | 1 szt. | 5 szt. | 700,00 |



Toalety myjące – Akcesoria

TECE osłona do modernizacji toalety

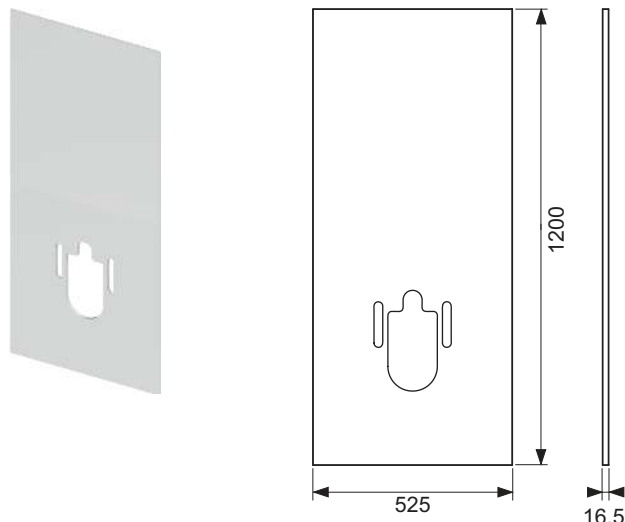
NOWOŚĆ

Uniwersalna osłona do łatwej modernizacji toalety TECE z wodą zimną w istniejącej łazience.

- idealne do remontów
- materiał nośny wykonany z poliuretanu na bazie twardej pianki
- laminacja powierzchni wykonana z HPL z dodatkową matową powierzchnią zapobiegającą pozostawianiu odcisków palców
- klejone krawędzie
- tył z wycięciami na wąż w oplocie i przyłącze do WC
- materiał odporny na wilgoć i nacisk, przetestowany zgodnie z różnymi normami DIN
- możliwość skonfigurowanego wycięcia dostępowego na przycisk spłukujący
- do stelaży standardowej wysokości 1120 mm
- Wymiary w przybliżeniu: 1200 x 525 x 16,5 mm

Grupa rabatowa: TECE Ceramika

| Kolor | Nr kat. | | OZ 1 | OZ 2 | PLN/szt. |
|---------------|----------|---------------|--------|---------|----------|
| biały matowy | 9700620* | NOWOŚĆ | 1 szt. | 20 szt. | 1.270,00 |
| czarny matowy | 9700621* | NOWOŚĆ | 1 szt. | 20 szt. | 1.270,00 |



TECE pokrętło toalety myjącej

NOWOŚĆ

Do wymiany istniejących pokręteł TECEneo i TECEone, wgłębienia boczne dla lepszego chwytu, łatwa wymiana wtykowa.

Grupa rabatowa: TECE Ceramika

| Kolor | Nr kat. | | OZ 1 | PLN/szt. |
|------------------------------|----------|---------------|--------|----------|
| czarny matowy | 9700606* | NOWOŚĆ | 1 szt. | 290,00 |
| stal nierdzewna szczotkowana | 9700608* | NOWOŚĆ | 1 szt. | 195,00 |



TECE zestaw montażowy do ceramiki myjącej w zabudowie mokrej

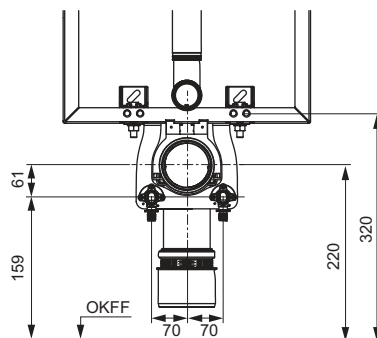
Zestaw przyłączeniowy do stelaża do zabudowy mokrej (o głębokości montażowej min. 13 cm), izolowany akustycznie.

Elementy zestawu:

- blacha montażowa dla przyłączy ciepłej i zimnej wody
- izolacja akustyczna do kolan naściennych
- wkręty mocujące do kolan naściennych
- materiały montażowe

Grupa rabatowa: TECEprofil

| Nr kat. | OZ 1 | PLN/szt. |
|---------|--------|----------|
| 9880047 | 1 szt. | 153,74 |



TECE zestaw montażowy do ceramiki myjącej w zabudowie suchej

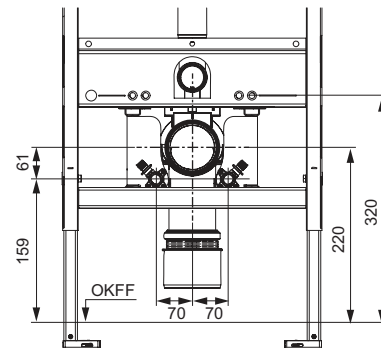
Zestaw przyłączeniowy do stelaża do zabudowy suchej (o głębokości montażowej min. 15 cm), izolowany akustycznie.

Elementy zestawu:

- blachy montażowe dla przyłączy ciepłej i zimnej wody
- izolacja akustyczna do kolan naściennych
- wkręty mocujące do kolan naściennych
- zawleczki blokujące blachy

Grupa rabatowa: TECEprofil

| Nr kat. | OZ 1 | PLN/szt. |
|---------|--------|----------|
| 9880046 | 1 szt. | 179,45 |



TECE zestaw montażowy do ceramiki myjącej w zabudowie suchej, do spłuczek Octa 8 cm

Zestaw przyłączeniowy do stelaża ze spłuczką Octa (o głębokości montażowej 8 cm), izolowany akustycznie.

Elementy zestawu:

- blachy montażowe do przyłączy ciepłej i zimnej wody
- elementy izolacji akustycznej do kolan naściennych
- wkręty mocujące do kolan naściennych
- dwie śruby M 12 x 20 z tulejami dystansowymi

Grupa rabatowa: TECEprofil

| Nr kat. | OZ 1 | OZ 2 | OZ 3 | PLN/szt. |
|---------|--------|---------|---------|----------|
| 9880056 | 1 szt. | 10 szt. | 60 szt. | 191,45 |



TECE zestaw montażowy do ceramiki myjącej w zabudowie suchej, do spłuczek o szerokości 320 mm

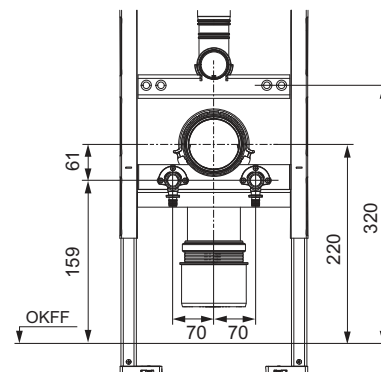
Zestaw montażowy przyłącza wody toalety myjącej TECE w zabudowie suchej, do stelaży ze spłuczkami Compact 320 i Base 320 (szerokość ramy 320 mm), izolowany akustycznie.

Elementy zestawu:

- blacha montażowa do przyłączy ciepłej i zimnej wody
- elementy dźwiękoszczelne do kolan naściennych
- wkręty mocujące do kolan naściennych

Grupa rabatowa: TECEprofil

| Nr kat. | OZ 1 | PLN/szt. |
|---------|--------|----------|
| 9880079 | 1 szt. | 153,74 |



Toalety myjące – Akcesoria

TECE kolana naścienne z brązu

Dwa kolana naścienne z gwintem Rp 1/2" x Rp 1/2"; do opcjonalnego połączenia z zestawem montażowym toalet myjących TECE jako uniwersalne połączenie z konwencjonalnymi systemami rur.

Grupa rabatowa: TECEprofil

| Nr kat. | OZ 1 | OZ 2 | PLN/szt. |
|---------|--------|---------|----------|
| 9021032 | 1 szt. | 35 szt. | 179,45 |



TECE zestaw do usuwania kamienia

Zestaw do usuwania kamienia z toalet myjących TECE.

Elementy:

- osłona przeciw pryskaniu wody
- kostki do usuwania kamienia
- osłona zamykająca

Grupa rabatowa: TECE Ceramika

| Nr kat. | OZ 1 | PLN/szt. |
|----------|--------|----------|
| 9820580* | 1 szt. | 280,00 |



TECE tabletki do odkamieniania

4 kostki do usuwania kamienia z toalet myjących TECE.

Grupa rabatowa: TECE Ceramika

| Nr kat. | OZ 1 | OZ 2 | PLN/kpl. |
|----------|--------|----------|----------|
| 9820591* | 1 kpl. | 108 kpl. | 90,00 |



TECE zestaw do czyszczenia dyszy myjącej toalety

NOWOŚĆ

Do bezdotykowego i łatwego czyszczenia dyszy myjącej, z uchwytem na standardową gąbkę.

Grupa rabatowa: TECE Ceramika

| Nr kat. | OZ 1 | PLN/szt. |
|---------|---------------|--------------|
| 9700605 | NOWOŚĆ | 1 szt. 45,00 |



TECEneo zestaw do usuwania kamienia

NOWOŚĆ

Uzupełnienie do toalety TECEneo, dla uproszczenia usuwania kamienia.

Elementy zestawu:

- mosiężny korpus zestawu do usuwania kamienia
- zaśleпка wkładki termostatycznej z uchwytem i mieszadłem na TECE kostkę do usuwania kamienia
- TECE kostki do usuwania kamienia (4 szt.)
- wąż w oplocie
- nasadka dyszy myjącej do odkamieniania

Grupa rabatowa: TECE Ceramika

| Nr kat. | OZ 1 | PLN/szt. |
|---------|---------------|---------------|
| 9700625 | NOWOŚĆ | 1 szt. 350,00 |



TECEneo ceramika WC

NOWOŚĆ

Oszczędzająca wodę ceramika WC bezkońnerowa do spłuczek podtynkowych. Opcje kombinacji z deską i pokrywą.

Cechy ceramiki WC:

- toaleta wisząca do ilości spłukiwanej wody 6 i 4,5 l
- technologia cyclon flush (dokładne i ciche spłukiwanie)
- technologia cera clean (specjalna powłoka powierzchni dla ułatwienia czyszczenia)
- kompaktowa konstrukcja — długość 540 mm, rozstaw szpilek montażowych 180 mm
- ukryte mocowanie ściennie
- bezkońnerowa ceramika WC o kształcie zapobiegającym wychlapywaniu wody
- technologia mocowania wstępnego: fabryczne odlewane mocowanie deski toaletowej zapewnia stabilność deski i pokrywy (kompatybilna ze wszystkimi deskami do toalet myjących TECE)
- materiał: biała ceramika
- konstrukcja ceramiczna zoptymalizowana pod kątem higieny
- certyfikacja według EN 997
- wymiary (szer. x wys. x gł.): 368 x 365 x 540 mm

Elementy zestawu:

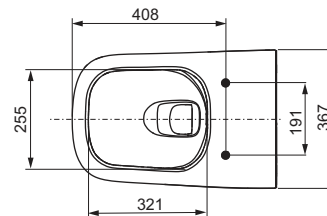
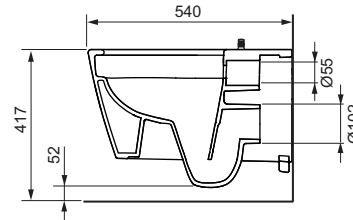
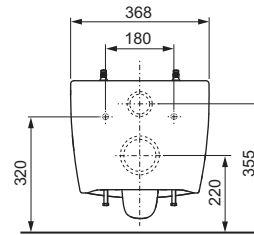
- ceramika WC z ukrytym mocowaniem
- izolacja akustyczna

Proszę zamawiać oddzielnie:

- deska toaletowa TECE z pokrywą CLASSIC (nr zamówienia 9700600)
- deska toaletowa TECE z pokrywą SLIM (nr zamówienia 9700603)

Grupa rabatowa: TECE Ceramika

| Nr kat. | | OZ 1 | OZ 2 | PLN/szt. |
|---------|---------------|--------|--------|-----------------|
| 9700209 | NOWOŚĆ | 1 szt. | 6 szt. | 1.750,00 |



Ceramika WC – Akcesoria

TECE deska toaletowa z pokrywą SLIM

NOWOŚĆ

Deska toaletowa z pokrywą, szczególnie smukły design, odpowiednia do toalet TECE z technologią mocowania wstępnego.

Cechy deski toaletowej:

- wyjątkowo smukły design, deska z pokrywą
- technologia mocowania wstępnego zapewnia stabilność deski i pokrywy
- szybki montaż dzięki technologii mocowania wstępnego: Zamontować i dokręcić śrubę w razie potrzeby.
- zawiasy wykonane z tworzywa wzmocnianego włóknem szklanym o wysokiej wytrzymałości, automatyczny mechanizm zamykania „soft-close”
- łatwy demontaż: śrubę z łbem szczelinowym można poluzować bez użycia narzędzi
- łatwość czyszczenia: deskę z pokrywą można całkowicie zdemontować
- deska toaletowa o ergonomicznej konstrukcji zapewnia wygodne siedzenie
- Zapobiega pryskaniu wody, np. przy małych dzieciach, dzięki rozszerzeniu deski z przodu od wewnątrz.
- wykonane z odpornego na skręcanie duroplastu, kolor biały
- zgodnie z DIN 19516

Grupa rabatowa: TECE Ceramika

| Nr kat. | | OZ 1 | OZ 2 | PLN/szt. |
|---------|---------------|--------|--------|---------------|
| 9700603 | NOWOŚĆ | 1 szt. | 5 szt. | 630,00 |



TECE deska toaletowa z pokrywą CLASSIC

Deska toaletowa z pokrywą, odpowiednia do toalet TECE ze wstępnie zamontowanym mocowaniem deski.

Cechy deski WC:

- wyjątkowo smukły design, deska z pokrywą
- technologia mocowania wstępnego zapewnia stabilność deski i pokrywy
- szybki montaż dzięki technologii mocowania wstępnego: Zamontować i dokręcić śrubę w razie potrzeby.
- zawiasy wykonane z tworzywa wzmocnianego włóknem szklanym o wysokiej wytrzymałości, automatyczny mechanizm zamykania „soft-close”
- łatwy demontaż: śrubę z łbem szczelinowym można poluzować bez użycia narzędzi
- łatwość czyszczenia: deskę z pokrywą można całkowicie zdemontować
- deska toaletowa o ergonomicznej konstrukcji zapewnia wygodne siedzenie
- zapobiega pryskaniu wody, np. przy małych dzieciach, dzięki rozszerzeniu deski z przodu od wewnątrz.
- wykonane z odpornego na skręcanie duroplastu, kolor biały
- zgodnie z DIN 19516

Grupa rabatowa: TECE Ceramika

| Nr kat. | | OZ 1 | OZ 2 | PLN/szt. |
|---------|--|--------|--------|---------------|
| 9700600 | | 1 szt. | 5 szt. | 700,00 |



Systemy sanitarne

TECElux TERMINAL WC

CENNIK 09/2024

| | Strona |
|--------------------|--------|
| Przeгляд produktów | 20 |
| Moduły WC | 22 |
| Obudowy szklane | 25 |
| Akcesoria | 28 |

Ogólny opis Deklaracji Właściwości Użytkowych (DoP) można znaleźć na naszej stronie www.tece.pl.

TECElux – Przegląd produktów

Jak wygląda prawidłowe zamówienie:

Terminal TECElux zawsze składa się z:

- (A) modułu TECElux,
- (B) górnej obudowy szklanej z mechanizmem uruchamiającym,
- (C) dolnej obudowy szklanej z nacięciami na różne przyłącza elektryczne i wodne.

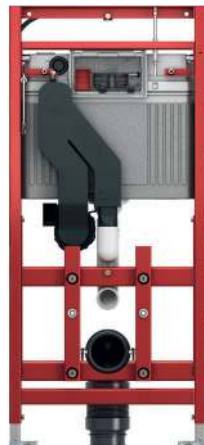
A moduł TECElux



TECElux 100
Nr katalogowy 9600100



TECElux 200
Nr katalogowy 9600200

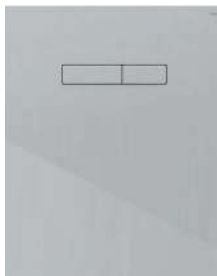


TECElux 400
Nr katalogowy 9600400

B górna obudowa szklana



"sen-Touch" (b)
Nr katalogowy 9650002
"sen-Touch" (c)
Nr katalogowy 9650003

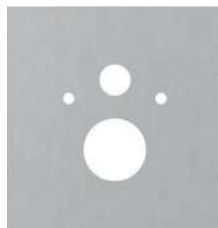


Przyciski białe połysk (b)
Nr katalogowy 9650000
Przyciski czarne połysk (c)
Nr katalogowy 9650005

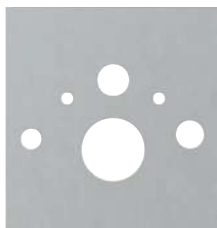


przyciski chrom połysk (b)
Nr katalogowy 9650001
przyciski chrom połysk (c)
Nr katalogowy 9650004

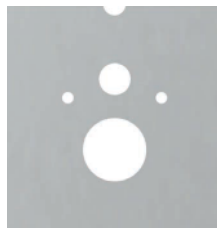
C dolna obudowa szklana



Toaleta standardowa (b)
Nr katalogowy 9650100
Toaleta standardowa (c)
Nr katalogowy 9650105



Toaleta z funkcją bidetu (b)
Nr katalogowy 9650101
Nr katalogowy 9650103
Nr katalogowy 9650104
Toaleta z funkcją bidetu (c)
Nr katalogowy 9650106
Nr katalogowy 9650107
Nr katalogowy 9650108










Deska sedesowa do toalety z funkcją bidetu (b)
Nr katalogowy 9650102



Terminal WC TECElux (b/c)

(b) = szkło białe połysk, (c) = szkło czarne połysk

C Lista obudów dolnych i akcesoriów do toalet, desek do toalet z funkcją bidetu i toalet z funkcją bidetu

| |  |  |  |  |  |  |  |
|---|---|---|---|--|---|---|---|
| | 9650100 (b) 9650105 (c) | 9660001 | 9650101 (b) 9650106 (c) | 9650102 (b) | 9650103 (b) 9650107 (c) | 9650104 (b) 9650108 (c) | 9650109 (b) 9650110 (c) |
| Ceramika standardowa (rozstaw montażowy 180 mm) | X | | | | | | |
| TOTO Neorest AC 2.0 * TOTO Neorest EW 2.0 * | | X | X | | | | |
| TOTO Washlet CF TOTO Washlet EK 2.0 (z przyłączem bocznym: TCF6632G#NW1) TOTO Washlet GL 2.0 (z przyłączem bocznym: TCF6532G#NW1) TOTO Washlet Giovannoni | | X | | X | | | |
| TOTO Washlet SG 2.0 TOTO Washlet EK 2.0 (z przyłączami bocznymi: TCF6632C3GV1) TOTO Washlet GL 2.0 (z przyłączami bocznymi: TCF6532C3GV1) TOTO Washlet RX ** | | X | | | | X | |
| Duravit D-Code | | X | | X | | | |
| Duravit SensoWash Starck Duravit SensoWash Slim | | | | | X | | |
| Villeroy & Boch ViClean U | | X | | X | | | |
| Villeroy & Boch ViClean U+ | | X | | | | X | |
| Villeroy & Boch ViClean L | | | | | X | | |
| Geberit AquaClean 8000 Geberit AquaClean 8000 plus | | | X | | | | |
| Geberit AquaClean 5000 Geberit AquaClean 5000 plus | | | | X | | | |
| Geberit AquaClean Sela | | | | | X | | |
| Geberit AquaClean Mera Geberit AquaClean Tuma | | | | | | X | |
| Vitra V-Care | | | | | | X | |
| Grohe Sensia Grohe Sensia Arena | | | | | | X | |
| TECEone, TECEno | | | | | | | X |

* nie wymagany TECElux 400, ponieważ odciąg zapachów jest już zawarty w TOTO Neorest.
Jeśli używany jest „sen-Touch” w górnej obudowie, nie funkcjonuje zdalne spłukiwanie TOTO Neorest.
Jeśli używane jest spłukiwanie manualne, należy zamówić przewód kontrolny (nr katalogowy 9820259).

** brak kompatybilności z górną obudową szklaną „sen-Touch”

(b) = szkło białe połysk, (c) = szkło czarne połysk

TECElux moduł WC 100, wysokość zabudowy 1120 mm

Podtynkowy moduł WC przeznaczony do montażu na kształtownikach stalowych TECEprofil lub do instalacji w ścianach z profili metalowych lub drewnianych oraz jako ścianka przednia lub stelaż narożnikowy.

Do montażu z górną i dolną obudową szklaną TECElux.

Spluczka podtynkowa TECE:

- bezpieczny zbiornik wykonany z tworzywa odpornego na uderzenia, przetestowany zgodnie z normą EN 14055
- spluczka kompletnie zmontowana i zaplombowana
- zamontowany zawór kątowy odcinający i przyłącze wodne spluczki
- przyłącze spluczki z zewnętrznym gwintem R 1/2" z boku, kompatybilne z adapterami szybkiego montażu
- pojemność zbiornika 10 litrów; standardowe ustawienie ilości splukiwanej wody 6 litrów; opcjonalnie możliwość ustawienia ilości splukiwanej wody na 9/7,5/4,5 litrów; w systemie splukiwania dwoma ilościami wody 3 litry splukiwania częściowego; pozostała ilość wody do natychmiastowego splukiwania czyszczącego
- izolacja przeciw skraplaniu wody
- cichy zawór napełniający, grupa akustyczna 1 zgodnie z normą DIN 4109
- w zestawie płytka maskująca z koszem na kostki czyszczące. Umożliwia aplikację kostek czyszczących, gwarantując świeżość podczas splukiwania toalety

Rama stelaża:

- samonośna, malowana proszkowo
- trawers z regulacją głębokości do montażu górnej obudowy szklanej z mechanizmem uruchamiającym i dolnej obudowy szklanej
- dwie regulowane nóżki stelaża, zakres montażowy 0–200 mm
- dwie szpilki mocujące i nakrętki M 12
- mocowanie do ceramiki WC z rozstawem 180 mm
- kolano odpływowe do WC DN 90 z adapterem przyłączeniowym DN 90/100, wykonane z PP
- adapter przyłączeniowy umożliwia poziome odprowadzenie instalacji kanalizacyjnej
- kpl. króćców przyłączeniowych do montażu ceramiki wraz z zatyczkami
- duża osłona montażowa
- maksymalna grubość zabudowy stelaża do 45 mm

Proszę zamawiać oddzielnie:

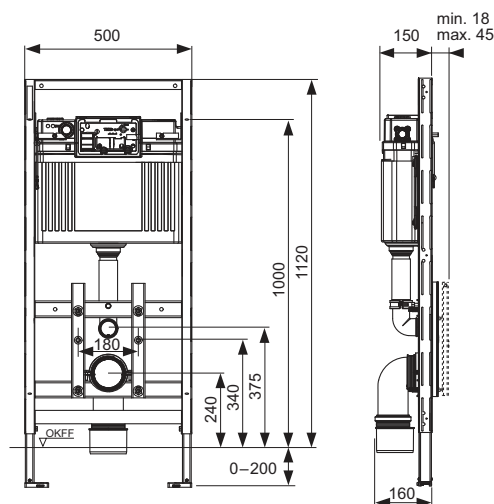
- górną obudowę szklaną z modułem uruchamiającym
- dolną obudowę szklaną z samoprzylepną taśmą wygłuszającą
- mocowanie górne

Akcesoria dodatkowe:

rozszerzony zestaw oczyszczacza powietrza TECElux "ceramic-Air" (9660000), tylko w połączeniu z górną obudową szklaną sen-Touch z modułem uruchamiającym.

Grupa rabatowa: TECElux

| Nr kat. | OZ 1 | OZ 2 | OZ 3 | PLN/szt. |
|---------|--------|--------|---------|----------|
| 9600100 | 1 szt. | 6 szt. | 12 szt. | 1.726,85 |



TECElux moduł WC 200, z możliwością późniejszej regulacji wysokości, wysokość zabudowy 1120 mm

Podtynkowy moduł WC przeznaczony do montażu na kształtownikach stalowych TECEprofil lub do instalacji w ścianach z profili metalowych lub drewnianych oraz jako ścianka przednia lub stelaż narożnikowy.

Do montażu z górną i dolną obudową szklaną TECElux, opcja późniejszej ręcznej regulacji wysokości w zakresie 8 cm.

Spłuczka podtynkowa TECE:

- bezpieczny zbiornik wykonany z tworzywa odpornego na uderzenia, przetestowany zgodnie z normą EN 14055
- spłuczka kompletnie zmontowana i zaplombowana
- zamontowany zawór kątowy odcinający i przyłącze wodne spłuczki
- przyłącze spłuczki z gwintem zewnętrznym 1/2"
- pojemność zbiornika 10 litrów; standardowe ustawienie ilości spłukiwanej wody 6 litrów; opcjonalnie możliwość ustawienia ilości spłukiwanej wody na 9/7,5/4,5 litrów; w systemie spłukiwania dwoma ilościami wody 3 litry spłukiwania częściowego pozostała ilość wody do natychmiastowego spłukiwania czyszczącego
- izolacja przeciw skraplaniu wody
- cichy zawór napełniający, grupa akustyczna 1 zgodnie z normą DIN 4109
- w zestawie płytką maskującą z koszem na kostki czyszczące. Umożliwia aplikację kostek czyszczących, gwarantując świeżość podczas spłukiwania toalety

Rama stelaża:

- samonośna, malowana proszkowo
- trawers z regulacją głębokości do montażu górnej obudowy szklanej z mechanizmem uruchamiającym i dolnej obudowy szklanej, możliwość późniejszej ręcznej regulacji wysokości
- dwie regulowane nóżki stelaża, zakres montażowy 0–200 mm
- dwie szpilki mocujące i nakrętki M 12
- mocowanie do ceramiki WC z rozstawem 180 mm
- elastyczne kołano odpływowe do WC DN 90, materiał elementu przyłączeniowego PE-HD (zgrzewalny), z adapterem DN 90/100 z PP
- kpl. króćców przyłączeniowych do montażu ceramiki wraz z zatyczkami
- duża osłona montażowa
- maksymalna grubość zabudowy stelaża do 45 mm

Proszę zamawiać oddzielnie:

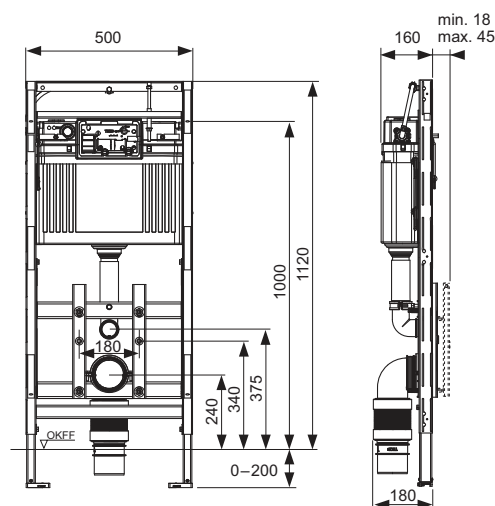
- górną obudowę szklaną z modułem uruchamiającym
- dolną obudowę szklaną z samoprzylepną taśmą wygłuszającą
- mocowanie górne

Akcesoria dodatkowe:

rozszerzony zestaw oczyszczacza powietrza TECElux "ceramic-Air" (9660000), tylko w połączeniu z górną obudową szklaną sen-Touch z modułem uruchamiającym.

Grupa rabatowa: TECElux

| Nr kat. | OZ 1 | OZ 2 | OZ 3 | PLN/szt. |
|---------|--------|--------|---------|----------|
| 9600200 | 1 szt. | 6 szt. | 12 szt. | 2.660,00 |



TECElux – Moduły WC

TECElux moduł WC 400, z możliwością późniejszej regulacji wysokości, z oczyszczaczem powietrza, wysokość zabudowy 1120 mm

Podtynkowy moduł WC przeznaczony do montażu na kształtownikach stalowych TECEprofil lub do instalacji w ścianach z profili metalowych lub drewnianych oraz jako ścianka przednia lub stelaż narożnikowy.

Do montażu z górną obudową szklaną TECElux "sen-Touch" i dolną obudową szklaną, opcja późniejszej ręcznej regulacji wysokości w zakresie 8 cm z funkcją oczyszczania powietrza "ceramic-Air".

Spłuczka podtynkowa TECE:

- bezpieczny zbiornik wykonany z tworzywa odpornego na uderzenia, przetestowany zgodnie z normą EN 14055
- spłuczka kompletnie zamontowana i zaplombowana
- zamontowany zawór kątowy odcinający i przyłącze wodne spłuczki
- przyłącze spłuczki z gwintem zewnętrznym 1/2"
- pojemność zbiornika 10 litrów; standardowe ustawienie ilości spłukiwanej wody 6 litrów; opcjonalnie możliwość ustawienia ilości spłukiwanej wody na 9/7,5/4,5 litrów; w systemie spłukiwania dwoma ilościami wody 3 litry spłukiwania częściowego pozostała ilość wody do natychmiastowego spłukiwania czyszczącego
- izolacja przeciw skraplaniu wody
- cichy zawór napełniający, grupa akustyczna 1 zgodnie z normą DIN 4109
- w zestawie płytką maskującą z koszem na kostki czyszczące. Umożliwia aplikację kostek czyszczących, gwarantując świeżość podczas spłukiwania toalety

Rama stelaża:

- samonośna, malowana proszkowo
- trawers z regulacją głębokości do montażu górnej obudowy szklanej z mechanizmem uruchamiającym i dolnej obudowy szklanej, możliwość późniejszej ręcznej regulacji wysokości
- dwie regulowane nóżki stelaża, zakres montażowy 0–200 mm
- dwie szpilki mocujące i nakrętki M 12
- mocowanie do ceramiki WC z rozstawem 180 mm
- elastyczne kolano odpływowe do WC DN 90, materiał elementu przyłączeniowego PE-HD (zgrzewalny), z adapterem DN 90/100 z PP
- kpl. króćców przyłączeniowych do montażu ceramiki wraz z zatyczkami
- duża osłona montażowa
- maksymalna grubość zabudowy stelaża do 45 mm

Cichy oczyszczacz powietrza „ceramic-Air” z trwałym wkładem filtrowym.

Uwaga:

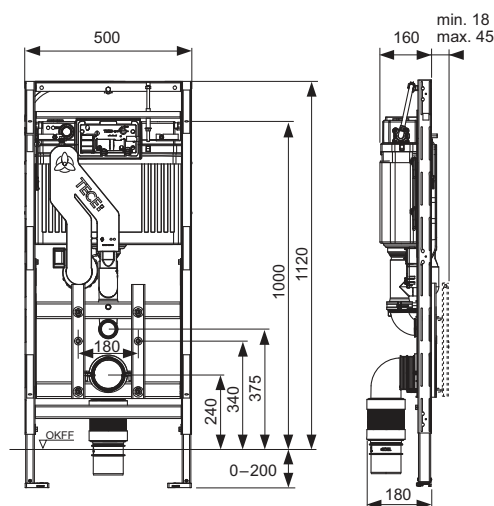
Oczyszczacz powietrza ceramic-Air można stosować we wszystkich popularnych ceramikach WC. W przypadku toalet z wysoką pozycją siedzenia lub wysoko położonym kołnierzem rozprowadzającym wodę spłukującą, po spłukaniu może zalegać w rurze dopływowej i całkowicie lub częściowo zatkać kanał ssawny. Lista ceramiki w których niemożliwe jest zastosowanie odciążu zapachów jest dostępna w aktualnych instrukcjach technicznych.

Proszę zamawiać oddzielnie:

- górną obudowę szklaną z modułem uruchamiania "sen-Touch"
- dolną obudowę szklaną z samolepną taśmą wygłuszającą
- mocowanie górne

Grupa rabatowa: TECElux

| Nr kat. | OZ 1 | OZ 2 | OZ 3 | PLN/szt. |
|---------|--------|--------|---------|----------|
| 9600400 | 1 szt. | 6 szt. | 12 szt. | 3.802,62 |



TECElux obudowa szklana z ręcznym modułem uruchamiania

Górna obudowa szklana z mechanizmem uruchamiającym do modułu TECElux z dwoma przyciskami spłukującymi, popychaczami i elementami montażowymi.

Instalacja tylko w połączeniu z dolną obudową szklaną.

Wymiary: 555 x 430 x 16 mm

**Grupa rabatowa: TECElux**

| Kolor | Atrapy produktów | Nr kat. | OZ 1 | OZ 2 | PLN/szt. |
|--|------------------|---------|--------|---------|----------|
| szkło białe połysk, przyciski białe połysk | Tak | 9650000 | 1 szt. | 20 szt. | 1.372,78 |
| szkło białe połysk, przyciski chrom połysk | Tak | 9650001 | 1 szt. | 20 szt. | 1.475,04 |
| szkło czarne połysk, przyciski czarne połysk | — | 9650005 | 1 szt. | 20 szt. | 1.578,56 |
| szkło czarne połysk, przyciski chrom połysk | Tak | 9650004 | 1 szt. | 20 szt. | 1.711,51 |

Informacje na temat atrapy produktów dostępne są w rozdziale "Atrapy produktów".

TECElux obudowa szklana z elektronicznym uruchamianiem "sen-Touch"

Górna obudowa szklana do modułu TECElux z elektroniczną funkcją uruchamiania "sen-Touch" wraz z elementami montażowymi. W tym zasilacz wtykowy (napięcie przyłączeniowe 230 V) z silnikiem do podwójnego spłukiwania.

Instalacja tylko w połączeniu z dolną obudową szklaną z przyłączem WC.

Wymiary: 555 x 430 x 16 mm

Funkcja elektroniki "sen-Touch":

Czujnik wykrywa, że osoba zbliża się do toalety, i dopiero wtedy podświetlane są przyciski spłukujące. Spłukiwanie uruchamiane jest poprzez lekkie dotknięcie pola przycisku lub zbliżeniowo. Istnieje możliwość zaprogramowania elektroniki "sen-Touch" według osobistych preferencji użytkownika.

Programowalne funkcje:

- zasięg czujnika
- jasność podświetlenia
- spłukiwanie higieniczne
- wydłużony czas pracy oczyszczacza powietrza
- intensywność oczyszczacza powietrza
- funkcja czyszczenia

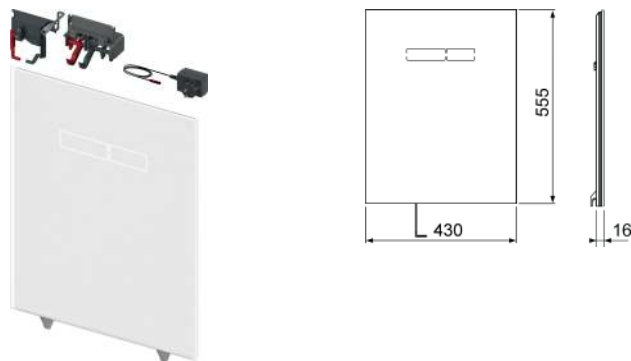
Uwaga:

Niekompatybilny z TOTO Washlet RX i SX.

Grupa rabatowa: TECElux

| Kolor | Atrapy produktów | Nr kat. | OZ 1 | OZ 2 | PLN/szt. |
|---------------------|------------------|---------|--------|---------|----------|
| szkło białe połysk | Tak | 9650002 | 1 szt. | 10 szt. | 3.627,51 |
| szkło czarne połysk | Tak | 9650003 | 1 szt. | 10 szt. | 4.142,63 |

Informacje na temat atrapy produktów dostępne są w rozdziale "Atrapy produktów".



TECElux – Obudowy szklane

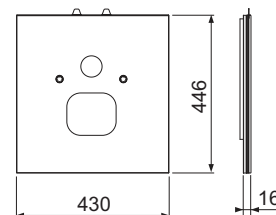
TECElux obudowa szklana do toalet myjących TECE

Dolna płyta szklana do połączenia z toaletą myjącą TECE, z zestawem izolacji akustycznej i węzami w oplocie do podłączenia wody ciepłej i zimnej, do konwencjonalnych zaworów kątowych.

Wymiary (szer. x wys. x gł.): 446 x 430 x 16 mm

Uwaga!

Przyłącza wodne do połączenia zaworów odcinających z przyłączami fabrycznie montowanymi w ceramice.



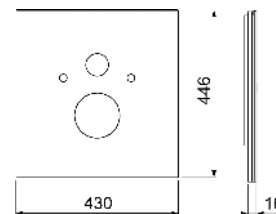
Grupa rabatowa: TECElux

| Kolor | Atrapy produktów | Nr kat. | OZ 1 | OZ 2 | PLN/szt. |
|---------------------|------------------|---------|--------|---------|----------|
| szkło białe połysk | — | 9650109 | 1 szt. | 20 szt. | 1.137,59 |
| szkło czarne połysk | — | 9650110 | 1 szt. | 20 szt. | 1.358,72 |

TECElux obudowa szklana do standardowych toalet

Dolna obudowa szklana do łączenia z ceramiką WC z rozstawem montażowym 180 mm, i samoprzylepną taśmą wygłuszającą.

Wymiary: 446 x 430 x 16 mm



Grupa rabatowa: TECElux

| Kolor | Atrapy produktów | Nr kat. | OZ 1 | OZ 2 | PLN/szt. |
|---------------------|------------------|---------|--------|---------|----------|
| szkło białe połysk | Tak | 9650100 | 1 szt. | 20 szt. | 783,54 |
| szkło czarne połysk | Tak | 9650105 | 1 szt. | 20 szt. | 901,12 |

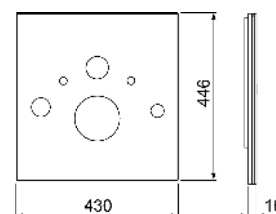
Informacje na temat atrap produktów dostępne są w rozdziale "Atrapy produktów".

TECElux obudowa szklana do toalet myjących (Toto, Geberit)

Dolna obudowa szklana do łączenia z toaletą myjącą TOTO Neorest AC i EW lub Geberit AquaClean 8000/8000plus, w tym samoprzylepną taśmą wygłuszającą, wymienny wąż przyłączeniowy do spłuczki oraz adapter z tworzywa 3/8" do zaworu napełniającego F 10.

Do montażu z toaletą myjącą TOTO należy użyć zestawu przyłączeniowego do toalety myjącej (9660001).

Wymiary: 446 x 430 x 16 mm



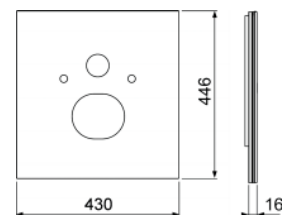
Grupa rabatowa: TECElux

| Kolor | Atrapy produktów | Nr kat. | OZ 1 | OZ 2 | PLN/szt. |
|---------------------|------------------|----------|--------|---------|----------|
| szkło białe połysk | — | 9650101* | 1 szt. | 20 szt. | 1.137,59 |
| szkło czarne połysk | — | 9650106* | 1 szt. | 20 szt. | 1.358,72 |

TECElux obudowa szklana do toalet myjących (Duravit itd.)

Dolna obudowa szklana do łączenia z toaletą myjącą Duravit SensoWash C oraz Slim lub V & B ViClean L, Geberit AquaClean Sela, w tym samoprzylepna taśma wygłuszająca, wymienny długi wąż przyłączeniowy do spłuczki oraz adapter z tworzywa 3/8" do zaworu napełniającego F 10.

Wymiary: 446 x 430 x 16 mm

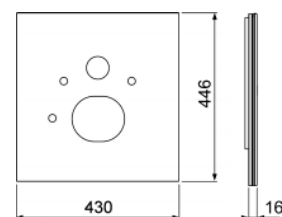
**Grupa rabatowa: TECElux**

| Kolor | Atrapy produktów | Nr kat. | OZ 1 | OZ 2 | PLN/szt. |
|---------------------|------------------|----------|--------|---------|----------|
| szkło białe połysk | — | 9650103* | 1 szt. | 20 szt. | 1.137,59 |
| szkło czarne połysk | — | 9650107* | 1 szt. | 20 szt. | 1.358,72 |

TECElux obudowa szklana do toalet myjących (AquaClean Mera itd.)

Dolna obudowa szklana do łączenia z toaletą myjącą Geberit AquaClean Mera i Tuma, Toto Washlet SG, Toto Washlet EK lub GL z ukrytymi przyłączami, Grohe Sensia, V & B ViClean U+ lub Laufen Riva, w tym samoprzylepna taśma wygłuszająca i wymienny wąż przyłączeniowy do spłuczki oraz adapter z tworzywa 3/8" do zaworu napełniającego F 10.

Wymiary: 446 x 430 x 16 mm

**Grupa rabatowa: TECElux**

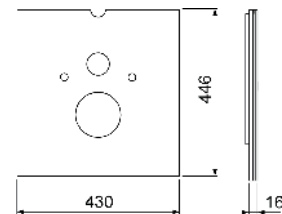
| Kolor | Atrapy produktów | Nr kat. | OZ 1 | OZ 2 | PLN/szt. |
|---------------------|------------------|----------|--------|---------|----------|
| szkło białe połysk | — | 9650104* | 1 szt. | 20 szt. | 1.137,59 |
| szkło czarne połysk | — | 9650108* | 1 szt. | 20 szt. | 1.358,72 |

TECElux obudowa szklana do WC z deską do toalet myjących

Dolna obudowa szklana do łączenia z toaletą myjącą TOTO Washlet GL i EK, Giovannoni Washlet, V & B ViClean U lub Geberit AquaClean 5000 i 5000plus, w tym samoprzylepna taśma wygłuszająca, wymienny wąż przyłączeniowy do spłuczki oraz adapter z tworzywa 3/8" do zaworu napełniającego F 10.

Do montażu z deską do toalet myjących TOTO lub V & B należy użyć zestawu przyłączeniowego do toalety myjącej (9660001).

Wymiary: 446 x 430 x 16 mm

**Grupa rabatowa: TECElux**

| Kolor | Atrapy produktów | Nr kat. | OZ 1 | OZ 2 | PLN/szt. |
|--------------------|------------------|----------|--------|---------|----------|
| szkło białe połysk | Tak | 9650102* | 1 szt. | 20 szt. | 1.137,59 |

Informacje na temat atrapy produktów dostępne są w rozdziale "Atrapy produktów".

TECElux – Akcesoria

TECElux ceramic-Air zestaw rozszerzający oczyszczacza powietrza

Zestaw rozszerzający do późniejszej instalacji oczyszczacza powietrza ceramic-Air do terminali WC TECElux 100 lub TECElux 200.

Zestaw rozszerzający zawiera:

- obudowę oczyszczacza powietrza, w tym wentylator z wylotem powietrza
- wkład filtrujący
- materiały montażowe
- kolano spłukujące z przyłączem do oczyszczacza powietrza
- zawór odpływowy

Uwaga:

Oczyszczacz powietrza ceramic-Air można stosować we wszystkich popularnych ceramikach WC. W przypadku toalet z wysoką pozycją siedzenia lub wysoko położonym kołnierzem rozprowadzającym wodę spłukującą, po spłukaniu może zalegać w rurze dopływowej i całkowicie lub częściowo zatkać kanał ssawny. Lista ceramik w których niemożliwe jest zastosowanie odciążu zapachów jest dostępna w aktualnych instrukcjach technicznych.

Grupa rabatowa: TECElux

| Nr kat. | OZ 1 | PLN/szt. |
|---------|--------|----------|
| 9660000 | 1 szt. | 1.320,38 |



TECElux zestaw przyłączeniowy do toalet myjących

Długi wąż przyłączeniowy w oplocie z przyłączem do toalet TOTO Neorest AC i EW, TOTO Washlet GL i EK, TOTO Washlet Giovanni oraz V & B ViClean U.

Grupa rabatowa: TECElux

| Nr kat. | OZ 1 | PLN/szt. |
|----------|--------|----------|
| 9660001* | 1 szt. | 140,60 |



TECElux zestaw przyłączeniowy do przyłącza elektrycznego

Do instalacji stałego przyłącza elektrycznego w szklanej obudowie "sen-Touch" w chronionym obszarze II.

Zestaw przyłączeniowy zawiera:

- puszkę natynkową, stopień ochrony IP 44
- transformator 230/12 V
- kabel przyłączeniowy "sen-Touch"

Grupa rabatowa: TECElux

| Nr kat. | OZ 1 | PLN/szt. |
|----------|--------|----------|
| 9660002* | 1 szt. | 627,60 |



TECE zawór spustowy A 2

Zawór spustowy do spłuczek Uni i Base, z koszem zaworu, czerwoną i niebieską tuleją kryzującą i dźwigienkami uruchamiającymi.

Grupa rabatowa: TECEprofil

| Nr kat. | OZ 1 | PLN/szt. |
|---------|--------|----------|
| 9820223 | 1 szt. | 154,00 |



TECE zawór napełniający F 10, uniwersalny

Uniwersalny zawór napełniający do montażu we wszystkich splotkach TECE, jak również do standardowych splotek podtynkowych i natynkowych innych producentów.

Szczegółowe informacje o produkcie:

- mosiężny nypel przyłączeniowy 3/8"
- ciśnienie przepływu 0,5-10 bar
- minimalne ciśnienie przepływu 0,5 bar
- regulowany poziom wody w splotce
- regulowana długość rury wylotowej
- niski poziom hałasu zgodnie z grupą akustyczną I (DIN 4109)
- kompaktowa konstrukcja
- zawiera adapter i nakrętkę montażową



Grupa rabatowa: TECEprofil

| Nr kat. | OZ 1 | OZ 2 | OZ 3 | PLN/szt. |
|---------|--------|---------|----------|----------|
| 9820353 | 1 szt. | 10 szt. | 240 szt. | 128,01 |

TECE zestaw tulei kryzujących do splotek Uni i Base

Zestaw tulei kryzujących do regulacji ciśnienia spłukiwania do splotek Uni i Base, instalacja w koszu zaworu spustowego, średnica 46-28 mm.

Grupa rabatowa: TECEprofil

| Nr kat. | OZ 1 | PLN/szt. |
|---------|--------|----------|
| 9820337 | 1 szt. | 57,20 |

**Kosz zaworu spustowego TECE z regulowaną siłą strumienia NOWOŚĆ**

Kosz zaworu z regulowaną siłą strumienia dla zaworu spustowego A 2 w splotkach Uni i Base.

Grupa rabatowa: TECEprofil

| Nr kat. | OZ 1 | PLN/szt. |
|---------|---------------|----------|
| 9820670 | NOWOŚĆ 1 szt. | 90,00 |







Systemy sanitarne

PRZYCISKI SPŁUKUJĄCE

CENNIK 09/2024

| | Strona |
|---------------------------------|--------|
| Przyciski spłukujące do WC | 35 |
| Przyciski spłukujące do pisuaru | 65 |



Systemy sanitarne

PRZYCISKI SPŁUKUJĄCE DO WC

CENNIK 09/2024

| | Strona |
|-------------------------------------|--------|
| TECElux mini | 38 |
| TECEsquare | 40 |
| TECEvelvet | 43 |
| TECEloop | 45 |
| TECESolid | 49 |
| TECESolid - elektronika spłukująca | 51 |
| TECEplanus | 54 |
| TECEplanus - elektronika spłukująca | 55 |
| TECEnow | 57 |
| TECEambia | 59 |
| TECEbase | 60 |
| TECEflushpoint | 61 |
| Akcesoria | 63 |

Przyciski spłukujące do WC – TECElux mini

TECElux mini przycisk spłukujący z funkcją elektronicznego spłukiwania bezdotykowego

Elektroniczne przyciski spłukujące uruchamiane bezdotykowo do standardowych spłuczek TECE (głębokość montażowa 13 cm), z możliwością uruchamiania z przodu i mechanizmem uruchamiającym na wysokości ok. 1 m (środek przycisku spłukującego). Płaska płytką uruchamiająca ze szkła z materiałami montażowymi i silniczkiem uruchamiającym do spłukiwania dwiema ilościami wody. Odpowiednie także do montażu zlicowanego. Kompatybilny z płytką z koszem na kostki czyszczące.

Wymiary: 220 x 150 x 8 mm

Funkcja elektroniki:

Przyciski spłukujące są podświetlane tylko wtedy, gdy użytkownik znajduje się w polu działania czujnika. Uruchomienie spłukiwania odbywa się bezdotykowo lub poprzez dotknięcie powierzchni przycisku. Przy użyciu pilota do programowania TECElux mini (nr kat. 924097 1) możliwe jest dostosowanie elektroniki do indywidualnych wymagań użytkownika.

Funkcje programowalne za pomocą pilota:

- Zakres detekcji czujnika ruchu
- Spłukiwanie higieniczne
- Czas aktywacji
- Bezpieczne spłukiwanie
- Jasność podświetlenia wyświetlacza

Należy zamawiać oddzielnie:

- TECE transformator do elektroniki WC z kablem przyłączeniowym (nr katalogowy 98 100 12)
- TECE ramka montażowa WC do montażu zlicowanego
- Pilot do programowania (nr katalogowy 924097 1)

Uwaga:

- TECElux mini wymaga przyłącza elektrycznego
- niekompatybilny ze stelażami WC o wysokościach montażowych 980, 820 i 750 mm
- niekompatybilny z TOTO Washlet RX i SX

Grupa rabatowa: TECEprofil

| Kolor | Atrapy produktów | Nr kat. | OZ 1 | PLN/szt. |
|---------------------|------------------|---------|--------|----------|
| szkło białe połysk | Tak | 9240960 | 1 szt. | 2.218,76 |
| szkło czarne połysk | Tak | 9240961 | 1 szt. | 2.455,94 |

Informacje na temat atrapy produktów dostępne są w rozdziale "Atrapy produktów".

TECE transformator do elektroniki WC z kablem przyłączeniowym

Transformator do przyłącza elektrycznego elektroniki WC TECElux mini oraz TECEsolid (wysokość montażowa osi przycisku około 1 m) Za pomocą transformatora można podłączyć jeden przycisk spłukujący. Do montażu w puszcze podtynkowej o średnicy 60 mm i głębokości 63 mm. Napięcie elektryczne 230 V (100–240 V, 50–60 Hz), wyjście 12 V DC. Długość przewodu 5 m.

Grupa rabatowa: TECEprofil

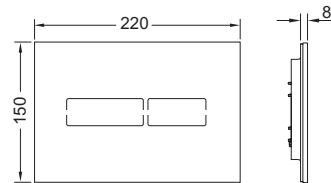
| Nr kat. | OZ 1 | PLN/szt. |
|-----------|--------|----------|
| 98 100 12 | 1 szt. | 330,05 |

TECElux mini zabezpieczenie przed kradzieżą

Ukryte połączenia śrubowe w TECElux mini do ochrony przed kradzieżą.

Grupa rabatowa: TECEprofil

| Nr kat. | OZ 1 | PLN/szt. |
|---------|--------|----------|
| 9820354 | 1 szt. | 76,30 |



TECElux mini pilot do programowania

Pilot do programowania elektroniki TECElux mini. Możliwe do zaprogramowania funkcje: zakres detekcji, spłukiwanie higieniczne, czas uruchomienia, spłukiwanie bezpieczne i stopień jasności podświetlania wyświetlacza.

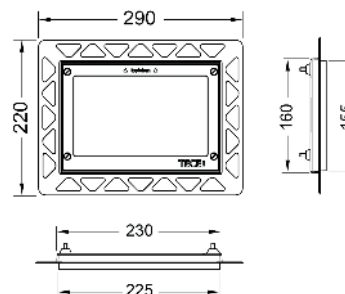


Grupa rabatowa: TECEprofil

| Nr kat. | OZ 1 | PLN/szt. |
|---------|--------|----------|
| 9240971 | 1 szt. | 145,57 |

TECE ramka montażowa do montażu zlicowanego

Zestaw instalacyjny do montażu zlicowanego przycisków spłukujących do WC TECEloop szkło, TECEloop tworzywo, TECEvelvet, TECEsquare szkło, TECElux mini oraz TECEnow. Ramka montażowa z zakresem regulacji głębokości montażu płytek od 5 do 18 mm (ze śrubami regulacyjnymi o zakresie regulacji 18–33 mm – nr katalogowy 9820181). W komplecie narzędzia do demontażu przycisków spłukujących.



Montaż ramki należy wykonać przed przyklejeniem płytek.

Uwaga:

Odpowiedni do stelaży WC do zabudowy suchej, jak też do zabudowy mokrej przy użyciu szablonu zabezpieczającego TECEbox (nr kat. 9030029). W celu uzyskania równych krawędzi otwór w płytkach należy wykonać piłą wodną do glazury.

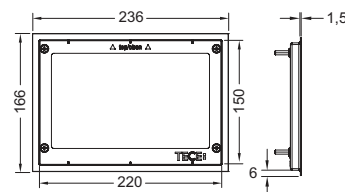
Grupa rabatowa: TECEprofil

| Kolor | Atrapy produktów | Nr kat. | OZ 1 | OZ 2 | PLN/szt. |
|--------------|------------------|----------|--------|---------|----------|
| biały | Tak | 9240646 | 1 szt. | 20 szt. | 176,94 |
| czarny | Tak | 9240647 | 1 szt. | 20 szt. | 176,94 |
| chrom połysk | Tak | 9240649 | 1 szt. | 20 szt. | 185,73 |
| pozlaczany | — | 9240648* | 1 szt. | 20 szt. | 1.323,97 |
| metal połysk | — | 9240644 | 1 szt. | 20 szt. | 655,08 |

Informacje na temat atrapy produktów dostępne są w rozdziale "Atrapy produktów".

TECE ramka maskująca do ramki montażowej do WC

Metalowa ramka maskująca do łączenia z ramką montażową WC. Do maskowania nierównych krawędzi płytek. Zakres regulacji głębokości montażu płytek od 5-18 mm (ze śrubami regulacyjnymi o zakresie regulacji 18-33 mm - nr kat. 9820181).



Grupa rabatowa: TECEprofil

| Kolor | Nr kat. | OZ 1 | OZ 2 | PLN/szt. |
|--------------|---------|--------|---------|----------|
| połysk | 9240645 | 1 szt. | 10 szt. | 693,99 |
| szczotkowana | 9240643 | 1 szt. | 10 szt. | 693,99 |

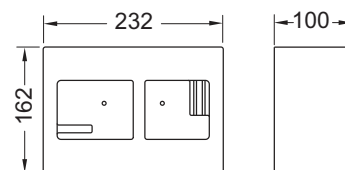
TECEbox szablon styropianowy do montażu zlicowanego

Szablon styropianowy do zabudowy mokrej, do montażu przycisku WC w wersji zlicowanej, do wszystkich modułów WC TECEbox.

Należy zachować minimum 30 mm grubości nadbudowy ściennej!

Grupa rabatowa: TECEprofil

| Nr kat. | OZ 1 | PLN/szt. |
|---------|--------|----------|
| 9030029 | 1 szt. | 24,21 |



Przyciski spłukujące do WC – TECEsquare

TECEsquare II przycisk spłukujący do WC z metalu z kolorową powierzchnią, spłukiwanie dwoma ilościami wody

Przycisk spłukujący do spłuczek TECE uruchamiany z przodu lub od góry. Idealnie płaski metalowy przycisk spłukujący z kolorową powłoką i dwoma blaszkami sprężynującymi. Z popychaczami, materiałami montażowymi i narzędziami do demontażu. Kompatybilny z płytką z koszem na kostkę czyszczącą.

Powierzchnie są kolorystycznie dopasowane do profili prysznicowych TECEdrainprofile.

Wymiary: 220 x 150 x 3 mm

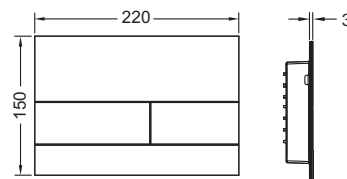
Uwaga:

Należy zachować min. 30 mm nadbudowy ściennej!

Grupa rabatowa: TECEprofil

| Kolor | Atrapy produktów | Nr kat. | OZ 1 | OZ 2 | PLN/szt. |
|--|------------------|----------|--------|---------|----------|
| czarny chrom szczotkowany "anti-fingerprint" | Tak | 9240846* | 1 szt. | 10 szt. | 2.833,69 |
| złoty optyczny szczotkowany "anti-fingerprint" | — | 9240847* | 1 szt. | 10 szt. | 2.833,69 |
| złoty optyczny połysk | Tak | 9240839* | 1 szt. | 10 szt. | 2.833,69 |
| czerwone złoto szczotkowane "anti-fingerprint" | — | 9240848* | 1 szt. | 10 szt. | 2.833,69 |
| nikiel szczotkowany "anti-fingerprint" | — | 9240843* | 1 szt. | 10 szt. | 2.833,69 |
| rdzawa stal | Tak | 9240845* | 1 szt. | 10 szt. | 2.833,69 |

Informacje na temat atrap produktów dostępne są w rozdziale "Atrapy produktów".



TECEsquare II przycisk spłukujący do WC z metalu, spłukiwanie dwoma ilościami wody

Przycisk spłukujący do spłuczek TECE uruchamiany z przodu lub od góry. Idealnie płaski metalowy przycisk spłukujący. W komplecie łączniki (popychacze), wkręty montażowe i klucz do demontażu przycisku. Kompatybilny z płytką maskującą z koszem na kostki czyszczące. Wymiary: 220 x 150 x 3 mm

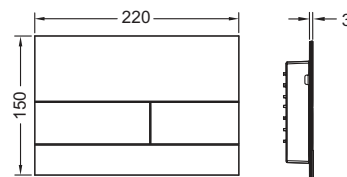
Uwaga:

Należy zachować min. 30 mm nadbudowy ściennej!

Grupa rabatowa: TECEprofil

| Kolor | Atrapy produktów | Nr kat. | OZ 1 | OZ 2 | PLN/szt. |
|---|------------------|---------|--------|---------|----------|
| stal nierdzewna szczotkowana "anti-fingerprint" | Tak | 9240830 | 1 szt. | 10 szt. | 1.596,30 |
| chrom połysk | Tak | 9240831 | 1 szt. | 10 szt. | 1.809,00 |
| biały połysk | Tak | 9240832 | 1 szt. | 10 szt. | 1.660,00 |
| biały matowy | Tak | 9240834 | 1 szt. | 10 szt. | 1.660,00 |
| czarny matowy | Tak | 9240833 | 1 szt. | 10 szt. | 1.739,37 |

Informacje na temat atrap produktów dostępne są w rozdziale "Atrapy produktów".



TECESquare II przycisk spłukujący do WC ze szkła, spłukiwanie dwoma ilościami wody

Przycisk spłukujący do spłuczek TECE uruchamiany z przodu lub od góry. Płaski przycisk szklany z dwoma blaszkami sprężynującymi. Z drążkami uruchamiającymi, materiałami montażowymi i narzędziami do demontażu. Odpowiedni do montażu zlicowanego w połączeniu z ramką montażową WC do montażu zlicowanego i ramką dystansową. Kompatybilny z płytką z koszem na kostki czyszczące.

Wymiary: 220 x 150 x 7 mm

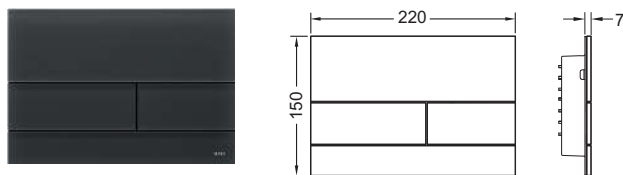
Uwaga:

Należy zachować min. 30 mm nadbudowy ściennej!

Grupa rabatowa: TECeprofil

| Kolor | Atrapy produktów | Nr kat. | OZ 1 | OZ 2 | PLN/szt. |
|-----------------------------|------------------|----------|--------|---------|----------|
| szkło białe satynowe | Tak | 9240824* | 1 szt. | 10 szt. | 1.581,00 |
| szkło czarne satynowe | Tak | 9240825* | 1 szt. | 10 szt. | 1.581,00 |
| szkło szare satynowe | — | 9240826* | 1 szt. | 10 szt. | 1.581,00 |
| szkło piaskowy beż satynowe | Tak | 9240827* | 1 szt. | 10 szt. | 1.581,00 |

Informacje na temat atrap produktów dostępne są w rozdziale "Atrapy produktów".



TECESquare przycisk spłukujący do WC ze szkła, spłukiwanie dwoma ilościami wody

Przycisk spłukujący do spłuczek TECE uruchamiany z przodu lub od góry. Płaski przycisk szklany. Odpowiedni do montażu zlicowanego w połączeniu z ramką montażową do WC (np. nr kat. 9240649). Kompatybilny z płytką maskującą z koszem na kostki czyszczące.

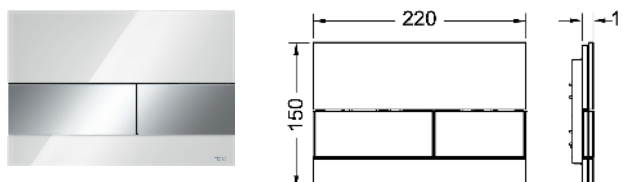
Wymiary: 220 x 150 x 11 mm

Ramka montażowa WC do montażu zlicowanego nie jest zawarta w komplecie, należy ją zamówić oddzielnie!

Grupa rabatowa: TECeprofil

| Kolor | Atrapy produktów | Nr kat. | OZ 1 | OZ 2 | PLN/szt. |
|--|------------------|---------|--------|---------|----------|
| szkło białe połysk, przyciski białe połysk | Tak | 9240800 | 1 szt. | 10 szt. | 852,12 |
| szkło białe połysk, przyciski - efekt optyczny stali nierdzewnej szorstkowanej "anti-fingerprint" | Tak | 9240801 | 1 szt. | 10 szt. | 1.200,99 |
| szkło białe połysk, przyciski chrom połysk | Tak | 9240802 | 1 szt. | 10 szt. | 986,40 |
| szkło czarne połysk, przyciski - efekt optyczny stali nierdzewnej szorstkowanej "anti-fingerprint" | Tak | 9240806 | 1 szt. | 10 szt. | 1.200,99 |
| szkło czarne połysk, przyciski chrom połysk | Tak | 9240807 | 1 szt. | 10 szt. | 986,40 |
| szkło czarne połysk, przyciski czarne połysk | Tak | 9240809 | 1 szt. | 10 szt. | 986,40 |

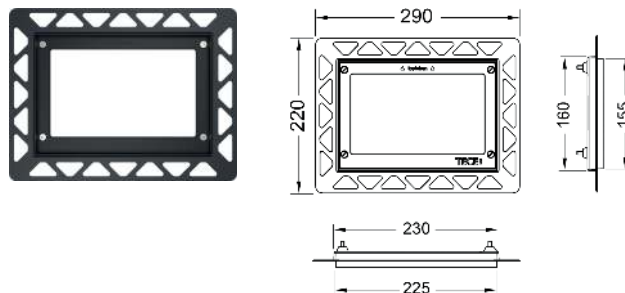
Informacje na temat atrap produktów dostępne są w rozdziale "Atrapy produktów".



Przyciski spłukujące do WC – TECESquare

TECE ramka montażowa do montażu zlicowanego

Zestaw instalacyjny do montażu zlicowanego przycisków spłukujących do WC TECEloop szkło, TECEloop tworzywo, TECEvelvet, TECESquare szkło, TECElux mini oraz TECEnow. Ramka montażowa z zakresem regulacji głębokości montażu płytek od 5 do 18 mm (ze śrubami regulacyjnymi o zakresie regulacji 18–33 mm – nr katalogowy 9820181). W komplecie narzędzia do demontażu przycisków spłukujących.



Montaż ramki należy wykonać przed przyklejeniem płytek.

Uwaga:

Odpowiedni do stelaży WC do zabudowy suchej, jak też do zabudowy mokrej przy użyciu szablonu zabezpieczającego TECEbox (nr kat. 9030029). W celu uzyskania równych krawędzi otwór w płytkach należy wykonać piłą wodną do glazury.

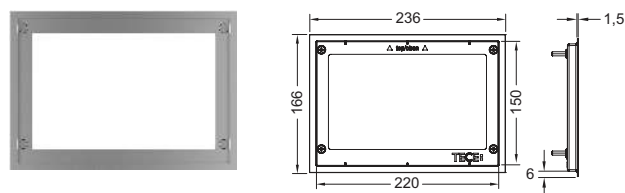
Grupa rabatowa: TECEprofil

| Kolor | Atrapy produktów | Nr kat. | OZ 1 | OZ 2 | PLN/szt. |
|--------------|------------------|----------|--------|---------|----------|
| biały | Tak | 9240646 | 1 szt. | 20 szt. | 176,94 |
| czarny | Tak | 9240647 | 1 szt. | 20 szt. | 176,94 |
| chrom połysk | Tak | 9240649 | 1 szt. | 20 szt. | 185,73 |
| pozlacany | — | 9240648* | 1 szt. | 20 szt. | 1.323,97 |
| metal połysk | — | 9240644 | 1 szt. | 20 szt. | 655,08 |

Informacje na temat atrapy produktów dostępne są w rozdziale "Atrapy produktów".

TECE ramka maskująca do ramki montażowej do WC

Metalowa ramka maskująca do łączenia z ramką montażową WC. Do maskowania nierównych krawędzi płytek. Zakres regulacji głębokości montażu płytek od 5-18 mm (ze śrubami regulacyjnymi o zakresie regulacji 18-33 mm - nr kat. 9820181).



Grupa rabatowa: TECEprofil

| Kolor | Nr kat. | OZ 1 | OZ 2 | PLN/szt. |
|--------------|---------|--------|---------|----------|
| połysk | 9240645 | 1 szt. | 10 szt. | 693,99 |
| szczotkowana | 9240643 | 1 szt. | 10 szt. | 693,99 |

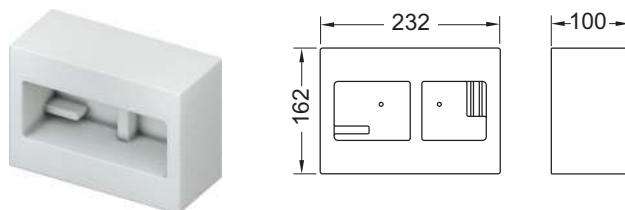
TECEbox szablon styropianowy do montażu zlicowanego

Szablon styropianowy do zabudowy mokrej, do montażu przycisku WC w wersji zlicowanej, do wszystkich modułów WC TECEbox.

Należy zachować minimum 30 mm grubości nadbudowy ściennej!

Grupa rabatowa: TECEprofil

| Nr kat. | OZ 1 | PLN/szt. |
|---------|--------|----------|
| 9030029 | 1 szt. | 24,21 |



TECEvelvet przycisk spłukujący do WC, spłukiwanie dwoma ilościami wody

Przycisk spłukujący do spłuczek TECE uruchamiany z przodu lub od góry. Bardzo płaski przycisk spłukujący z powierzchnią FENIX NTM (FENIX® firmy Arpa Industriale). Powierzchnia dotykowa Matte Soft zapobiegająca zostawianiu odcisków palców. Przyciski spłukujące z gumowymi podkładkami, z drążkami uruchamiającymi i materiałami montażowymi. Odpowiedni do montażu w zabudowie mokrej w połączeniu z ramką montażową do WC i ramką dystansową. Kompatybilny z płytką maskującą z koszem na kostki czyszczące.

Wymiary: 220 x 150 x 5 mm

Projektant Konstantin Grcic

Uwaga:

zachować minimum 23 mm nadbudowy ściennej w przypadku konstrukcji ściany z cegiel!

Grupa rabatowa: TECEprofil

| Kolor | Odpowiedni do | Atrapy produktów | Nr kat. | OZ 1 | OZ 2 | PLN/szt. |
|--------------|---------------------------|------------------|----------|--------|---------|----------|
| biały | FENIX NTM® Bianco Kos | — | 9240735* | 1 szt. | 10 szt. | 1.054,89 |
| czarny | FENIX NTM® Nero Ingo | Tak | 9240732* | 1 szt. | 10 szt. | 1.054,89 |
| beż-brąz | FENIX NTM® Castoro Ottawa | Tak | 9240730* | 1 szt. | 10 szt. | 1.054,89 |
| beż-szary | FENIX NTM® Beige Arizona | Tak | 9240733* | 1 szt. | 10 szt. | 1.054,89 |
| antracyt | FENIX NTM® Grigio Londra | Tak | 9240731* | 1 szt. | 10 szt. | 1.054,89 |
| szary kamień | FENIX NTM® Grigio Efeso | — | 9240734* | 1 szt. | 10 szt. | 1.054,89 |

Informacje na temat atrap produktów dostępne są w rozdziale "Atrapy produktów".

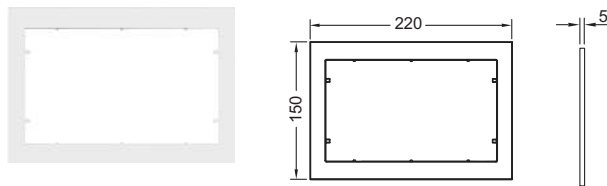
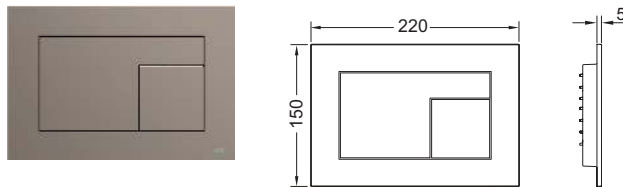
TECE ramka dystansowa

Do wykorzystania jako pośrednia ramka dystansowa przycisków spłukujących z tworzywa TECEnow i TECEloop oraz do montażu zlicowanego przycisków spłukujących TECEnow, TECEloop z tworzywa i TECEvelvet.

Wymiary: 220 x 150 x 5 mm

Grupa rabatowa: TECEprofil

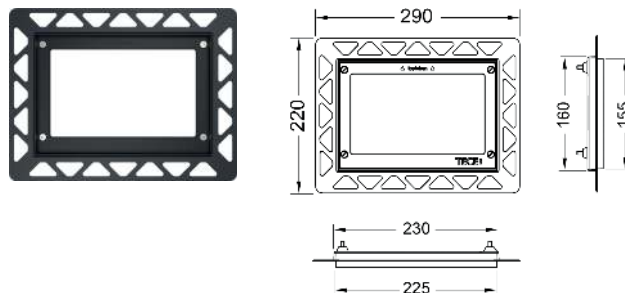
| Kolor | Nr kat. | OZ 1 | OZ 2 | PLN/szt. |
|--------------|---------|--------|---------|----------|
| biały | 9240410 | 1 szt. | 10 szt. | 93,13 |
| chrom połysk | 9240411 | 1 szt. | 10 szt. | 130,49 |
| chrom matowy | 9240412 | 1 szt. | 10 szt. | 130,49 |
| czarny | 9240415 | 1 szt. | 10 szt. | 130,49 |



Przyciski spłukujące do WC – TECEvelvet

TECE ramka montażowa do montażu zlicowanego

Zestaw instalacyjny do montażu zlicowanego przycisków spłukujących do WC TECEloop szkło, TECEloop tworzywo, TECEvelvet, TECEsquare szkło, TECElux mini oraz TECEnow. Ramka montażowa z zakresem regulacji głębokości montażu płytek od 5 do 18 mm (ze śrubami regulacyjnymi o zakresie regulacji 18–33 mm – nr katalogowy 9820181). W komplecie narzędzia do demontażu przycisków spłukujących.



Montaż ramki należy wykonać przed przyklejeniem płytek.

Uwaga:

Odpowiedni do stelaży WC do zabudowy suchej, jak też do zabudowy mokrej przy użyciu szablonu zabezpieczającego TECEbox (nr kat. 9030029). W celu uzyskania równych krawędzi otwór w płytkach należy wykonać piłą wodną do glazury.

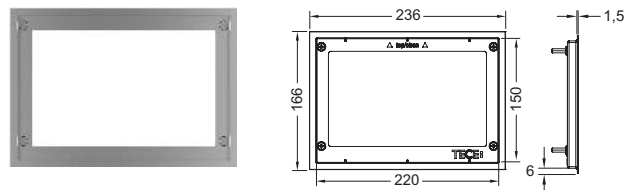
Grupa rabatowa: TECEprofil

| Kolor | Atrapy produktów | Nr kat. | OZ 1 | OZ 2 | PLN/szt. |
|--------------|------------------|----------|--------|---------|----------|
| biały | Tak | 9240646 | 1 szt. | 20 szt. | 176,94 |
| czarny | Tak | 9240647 | 1 szt. | 20 szt. | 176,94 |
| chrom połysk | Tak | 9240649 | 1 szt. | 20 szt. | 185,73 |
| pozlaczany | — | 9240648* | 1 szt. | 20 szt. | 1.323,97 |
| metal połysk | — | 9240644 | 1 szt. | 20 szt. | 655,08 |

Informacje na temat atrapy produktów dostępne są w rozdziale "Atrapy produktów".

TECE ramka maskująca do ramki montażowej do WC

Metalowa ramka maskująca do łączenia z ramką montażową WC. Do maskowania nierównych krawędzi płytek. Zakres regulacji głębokości montażu płytek od 5-18 mm (ze śrubami regulacyjnymi o zakresie regulacji 18-33 mm - nr kat. 9820181).



Grupa rabatowa: TECEprofil

| Kolor | Nr kat. | OZ 1 | OZ 2 | PLN/szt. |
|--------------|---------|--------|---------|----------|
| połysk | 9240645 | 1 szt. | 10 szt. | 693,99 |
| szczotkowana | 9240643 | 1 szt. | 10 szt. | 693,99 |

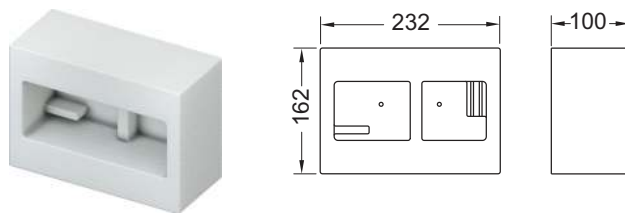
TECEbox szablon styropianowy do montażu zlicowanego

Szablon styropianowy do zabudowy mokrej, do montażu przycisku WC w wersji zlicowanej, do wszystkich modułów WC TECEbox.

Należy zachować minimum 30 mm grubości nadbudowy ściennej!

Grupa rabatowa: TECEprofil

| Nr kat. | OZ 1 | PLN/szt. |
|---------|--------|----------|
| 9030029 | 1 szt. | 24,21 |



TECEloop - system modułowy

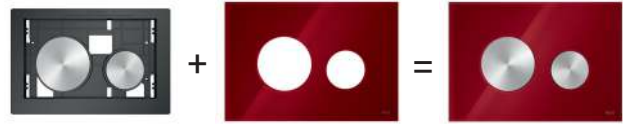
Asortyment modułowych przycisków ze szkła TECEloop umożliwia tworzenie indywidualnych kombinacji kolorystycznych, dzięki możliwości łączenia przycisków oraz szklanych obudów.

Dzięki specjalnej ramce montażowej, przyciski TECEloop ze szkła mogą być zabudowane w płaszczyźnie ściany (montaż zlicowany).

System modułowy składa się z:

- płytki z przyciskami TECEloop
- szklanej obudowy TECEloop

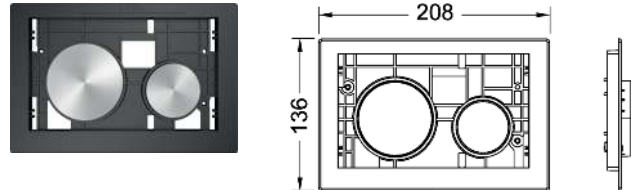
Kompatybilny z płytką maskującą z koszem na kostki czyszczące



TECEloop element uruchamiający do przycisku spłukującego do WC

Element uruchamiający z przyciskami spłukującymi TECEloop, przeznaczony do spłuczek TECE uruchamianych z przodu lub od góry, do łączenia z osłoną systemu modułowego TECEloop.

Osłona nie jest zawarta w komplecie.



Grupa rabatowa: TECEprofil

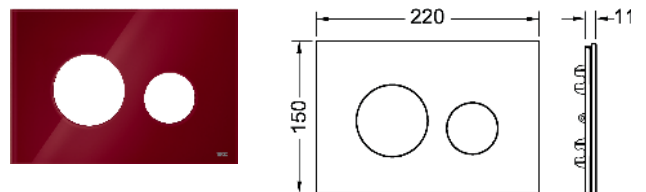
| Kolor | Atrapy produktów | Nr kat. | OZ 1 | OZ 2 | PLN/szt. |
|---|------------------|---------|--------|---------|----------|
| przyciski białe połysk | Tak | 9240663 | 1 szt. | 10 szt. | 270,16 |
| przyciski białe antybakteryjne | — | 9240664 | 1 szt. | 10 szt. | 334,11 |
| przyciski chrom matowy | Tak | 9240665 | 1 szt. | 10 szt. | 372,72 |
| przyciski chrom połysk | Tak | 9240666 | 1 szt. | 10 szt. | 372,72 |
| przyciski czarne połysk | — | 9240667 | 1 szt. | 10 szt. | 372,72 |
| przyciski złote | — | 9240668 | 1 szt. | 10 szt. | 959,29 |
| przyciski - efekt optyczny stali nierdzewnej szczotkowanej "anti-fingerprint" | Tak | 9240669 | 1 szt. | 10 szt. | 452,89 |
| przyciski białe matowe | — | 9240618 | 1 szt. | 10 szt. | 372,72 |
| przyciski czarne matowe | Tak | 9240619 | 1 szt. | 10 szt. | 372,72 |

Informacje na temat atrap produktów dostępne są w rozdziale "Atrapy produktów".

TECEloop osłona do przycisków spłukujących

Osłona wykonana ze szkła lub naturalnych materiałów do łączenia z elementem uruchamiającym systemu modułowego TECEloop. Przeznaczona do spłuczek TECE uruchamianych z przodu lub od góry.

Element uruchamiający nie jest dostarczany w komplecie.



Grupa rabatowa: TECEprofil

| Kolor | Atrapy produktów | Odpowiedni do | Nr kat. | OZ 1 | OZ 2 | PLN/szt. |
|---------------------------------|------------------|---------------|----------|--------|---------|----------|
| szkło białe połysk | Tak | - | 9240671 | 1 szt. | 10 szt. | 852,26 |
| szkło czarne połysk | Tak | Alape/Emco | 9240674 | 1 szt. | 10 szt. | 852,26 |
| szkło kawowy brąz połysk | Tak | - | 9240678 | 1 szt. | 10 szt. | 1.048,04 |
| szkło rubinowa czerwień połysk | Tak | Alape | 9240679 | 1 szt. | 10 szt. | 1.048,04 |
| szkło wieczorny zmierzch połysk | Tak | - | 9240615 | 1 szt. | 10 szt. | 1.106,77 |
| szkło tytanowe połysk | — | - | 9240616 | 1 szt. | 10 szt. | 1.106,77 |
| szkło jasny beż połysk | — | - | 9240617 | 1 szt. | 10 szt. | 1.106,77 |
| dąb | Tak | - | 9240612* | 1 szt. | 10 szt. | 1.370,41 |
| biały marmur | Tak | - | 9240613* | 1 szt. | 10 szt. | 1.370,41 |
| lekki beton | Tak | - | 9240614* | 1 szt. | 10 szt. | 1.370,41 |
| kamień łupkowy | Tak | - | 9240675* | 1 szt. | 10 szt. | 1.370,41 |

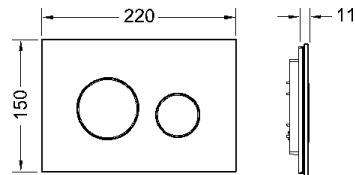
Informacje na temat atrap produktów dostępne są w rozdziale "Atrapy produktów".

Przyciski spłukujące do WC – TECEloop

TECEloop przycisk spłukujący do WC ze szkła, spłukiwanie dwoma ilościami wody

Przycisk spłukujący do spłuczek TECE uruchamiany z przodu lub od góry. Płaski przycisk spłukujący ze szkła z dwoma sprężynującymi przyciskami. Odpowiedni do montażu zlicowanego w połączeniu z ramką montażową do WC (np. 9240649). Kompatybilny z płytką maskującą z koszem na kostki czyszczące.

Wymiary: 220 x 150 x 11 mm



Ramka montażowa do WC do montażu zlicowanego nie jest zawarta w komplecie.

Grupa rabatowa: TECEprofil

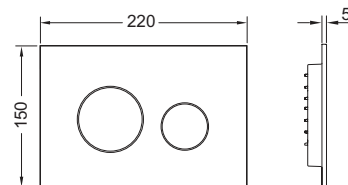
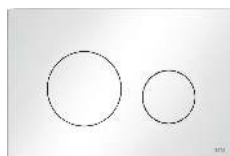
| Kolor | Atrapy produktów | Nr kat. | OZ 1 | OZ 2 | PLN/szt. |
|--|------------------|---------|--------|---------|----------|
| szkło białe połysk, przyciski białe połysk | Tak | 9240650 | 1 szt. | 10 szt. | 697,76 |
| szkło białe połysk, przyciski chrom matowy | Tak | 9240659 | 1 szt. | 10 szt. | 897,95 |
| szkło białe połysk, przyciski chrom połysk | Tak | 9240660 | 1 szt. | 10 szt. | 897,95 |
| szkło czarne połysk, przyciski białe połysk | Tak | 9240654 | 1 szt. | 10 szt. | 725,67 |
| szkło czarne połysk, przyciski chrom matowy | Tak | 9240655 | 1 szt. | 10 szt. | 897,95 |
| szkło czarne połysk, przyciski chrom połysk | Tak | 9240656 | 1 szt. | 10 szt. | 897,95 |
| szkło czarne połysk, przyciski czarne połysk | Tak | 9240657 | 1 szt. | 10 szt. | 897,95 |

Informacje na temat atrap produktów dostępne są w rozdziale "Atrapy produktów".

TECEloop przycisk spłukujący do WC z tworzywa, spłukiwanie dwoma ilościami wody

Przycisk spłukujący do spłuczek TECE uruchamiany z przodu lub od góry. Bardzo płaski przycisk spłukujący z tworzywa, przyciski spłukujące z gumowymi podkładkami, z drążkami uruchamiającymi i materiałami montażowymi. Odpowiedni do montażu zlicowanego w połączeniu z ramką montażową do WC i ramką dystansową. Kompatybilny z płytką maskującą z koszem na kostki czyszczące

Wymiary: 220 x 150 x 5 mm



Uwaga:

W zabudowie mokrej należy zachować min. 23 mm zabudowy ściennej (od płytki maskującej do lica ściany)! W przypadku montażu zlicowanego należy zachować min 30 mm zabudowy ściennej (od płytki maskującej do lica ściany) zamówić oddzielnie ramkę montażową do WC do montażu zlicowanego oraz ramkę dystansową TECEnow.

Grupa rabatowa: TECEprofil

| Kolor | Atrapy produktów | Nr kat. | OZ 1 | OZ 2 | PLN/szt. |
|--------------------------------------|------------------|---------|--------|---------|----------|
| biały połysk | Tak | 9240920 | 1 szt. | 10 szt. | 266,00 |
| chrom połysk | — | 9240921 | 1 szt. | 10 szt. | 362,96 |
| chrom matowy | Tak | 9240922 | 1 szt. | 10 szt. | 362,96 |
| czarny połysk | — | 9240924 | 1 szt. | 10 szt. | 362,96 |
| czarny matowy | Tak | 9240925 | 1 szt. | 10 szt. | 393,12 |
| biały matowy | — | 9240926 | 1 szt. | 10 szt. | 393,12 |
| biały połysk, przyciski chrom połysk | — | 9240927 | 1 szt. | 10 szt. | 362,96 |

Informacje na temat atrap produktów dostępne są w rozdziale "Atrapy produktów".

TECEloop przycisk spłukujący do WC z tworzywa, spłukiwanie dwoma ilościami wody, metaliczny

Przycisk spłukujący do spłuczek TECE uruchamiany z przodu lub od góry. Bardzo płaski przycisk spłukujący z tworzywa, przyciski spłukujące z gumowymi podkładkami, z drążkami uruchamiającymi i materiałami montażowymi. Odpowiedni do montażu zlicowanego w połączeniu z ramką montażową WC do montażu zlicowanego i ramką dystansową. Kompatybilny z płytką z koszem na kostki czyszczące.

Wymiary: 220 x 150 x 5 mm

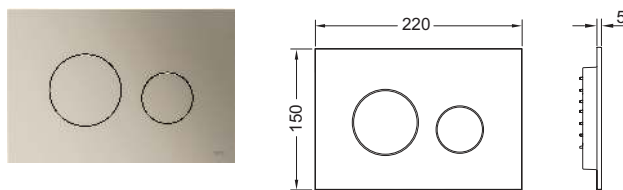
Uwaga:

W zabudowie mokrej należy zachować min. 23 mm zabudowy ściennej (od płytki maskującej do lica ściany)! W przypadku montażu zlicowanego należy zachować min 30 mm zabudowy ściennej (od płytki maskującej do lica ściany) zamówić oddzielnie ramkę montażową do WC do montażu zlicowanego oraz ramkę dystansową TECEnow.

Grupa rabatowa: TECEprofil

| Kolor | Atrapy produktów | Nr kat. | OZ 1 | OZ 2 | PLN/szt. |
|--------------------------|------------------|---------|--------|---------|----------|
| nikiel metaliczny | — | 9240935 | 1 szt. | 10 szt. | 464,88 |
| mosiądz metaliczny | Tak | 9240936 | 1 szt. | 10 szt. | 464,88 |
| czerwony brąz metaliczny | Tak | 9240937 | 1 szt. | 10 szt. | 464,88 |
| grafit metaliczny | — | 9240938 | 1 szt. | 10 szt. | 464,88 |

Informacje na temat atrap produktów dostępne są w rozdziale "Atrapy produktów".



TECEloop przycisk spłukujący do WC do toalet dla dzieci, z tworzywa, spłukiwanie dwoma ilościami wody

NOWOŚĆ

Przycisk spłukujący do spłuczek TECE uruchamiany z przodu lub od góry. Bardzo płaski przycisk spłukujący z tworzywa, przyciski spłukujące z gumowymi podkładkami, z popychaczami i materiałami montażowymi. Przycisk do spłukiwania dużą ilością wody w kolorze niebieskim, przycisk do spłukiwania zredukowaną ilością wody w kolorze czerwonym. Odpowiedni również do montażu zlicowanego w połączeniu z ramką montażową WC do montażu zlicowanego i ramką dystansową. Kompatybilny z płytką z koszem na kostki czyszczące.

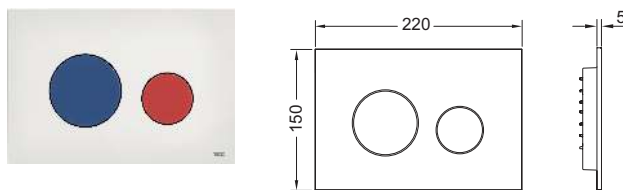
Wymiary: 220 x 150 x 5 mm

Uwaga:

W zabudowie mokrej należy zachować min. 23 mm zabudowy ściennej (od płytki maskującej do lica ściany)! W przypadku montażu zlicowanego należy zachować min 30 mm zabudowy ściennej (od płytki maskującej do lica ściany) zamówić oddzielnie ramkę montażową do WC do montażu zlicowanego oraz ramkę dystansową TECEnow.

Grupa rabatowa: TECEprofil

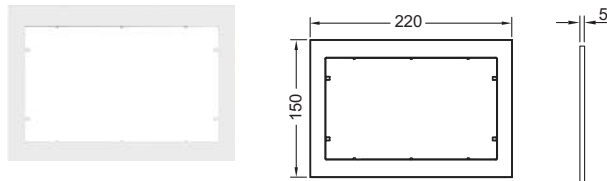
| Kolor | Nr kat. | OZ 1 | OZ 2 | PLN/szt. | |
|--|----------|---------------|--------|----------|--------|
| biały połysk, przyciski niebieski i czerwony | 9240939* | NOWOŚĆ | 1 szt. | 10 szt. | 299,00 |



TECE ramka dystansowa

Do wykorzystania jako pośrednia ramka dystansowa przycisków spłukujących z tworzywa TECEnow i TECEloop oraz do montażu zlicowanego przycisków spłukujących TECEnow, TECEloop z tworzywa i TECEvelvet.

Wymiary: 220 x 150 x 5 mm



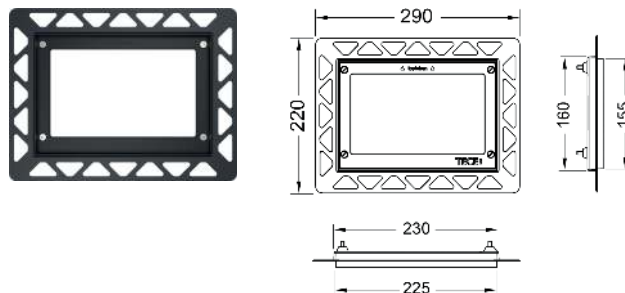
Grupa rabatowa: TECEprofil

| Kolor | Nr kat. | OZ 1 | OZ 2 | PLN/szt. |
|--------------|---------|--------|---------|----------|
| biały | 9240410 | 1 szt. | 10 szt. | 93,13 |
| chrom połysk | 9240411 | 1 szt. | 10 szt. | 130,49 |
| chrom matowy | 9240412 | 1 szt. | 10 szt. | 130,49 |
| czarny | 9240415 | 1 szt. | 10 szt. | 130,49 |

Przyciski spłukujące do WC – TECEloop

TECE ramka montażowa do montażu zlicowanego

Zestaw instalacyjny do montażu zlicowanego przycisków spłukujących do WC TECEloop szkło, TECEloop tworzywo, TECEvelvet, TECESquare szkło, TECElux mini oraz TECEnow. Ramka montażowa z zakresem regulacji głębokości montażu płytek od 5 do 18 mm (ze śrubami regulacyjnymi o zakresie regulacji 18–33 mm – nr katalogowy 9820181). W komplecie narzędzia do demontażu przycisków spłukujących.



Montaż ramki należy wykonać przed przyklejeniem płytek.

Uwaga:

Odpowiedni do stelaży WC do zabudowy suchej, jak też do zabudowy mokrej przy użyciu szablonu zabezpieczającego TECEbox (nr kat. 9030029). W celu uzyskania równych krawędzi otwór w płytkach należy wykonać piłą wodną do glazury.

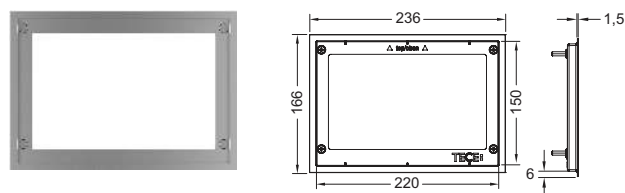
Grupa rabatowa: TECEprofil

| Kolor | Atrapy produktów | Nr kat. | OZ 1 | OZ 2 | PLN/szt. |
|--------------|------------------|----------|--------|---------|----------|
| biały | Tak | 9240646 | 1 szt. | 20 szt. | 176,94 |
| czarny | Tak | 9240647 | 1 szt. | 20 szt. | 176,94 |
| chrom połysk | Tak | 9240649 | 1 szt. | 20 szt. | 185,73 |
| pozlaczany | — | 9240648* | 1 szt. | 20 szt. | 1.323,97 |
| metal połysk | — | 9240644 | 1 szt. | 20 szt. | 655,08 |

Informacje na temat atrapy produktów dostępne są w rozdziale "Atrapy produktów".

TECE ramka maskująca do ramki montażowej do WC

Metalowa ramka maskująca do łączenia z ramką montażową WC. Do maskowania nierównych krawędzi płytek. Zakres regulacji głębokości montażu płytek od 5-18 mm (ze śrubami regulacyjnymi o zakresie regulacji 18-33 mm - nr kat. 9820181).



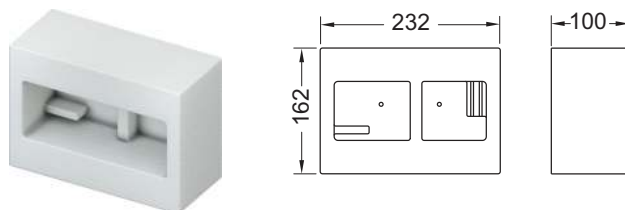
Grupa rabatowa: TECEprofil

| Kolor | Nr kat. | OZ 1 | OZ 2 | PLN/szt. |
|--------------|---------|--------|---------|----------|
| połysk | 9240645 | 1 szt. | 10 szt. | 693,99 |
| szczotkowana | 9240643 | 1 szt. | 10 szt. | 693,99 |

TECEbox szablon styropianowy do montażu zlicowanego

Szablon styropianowy do zabudowy mokrej, do montażu przycisku WC w wersji zlicowanej, do wszystkich modułów WC TECEbox.

Należy zachować minimum 30 mm grubości nadbudowy ściennej!



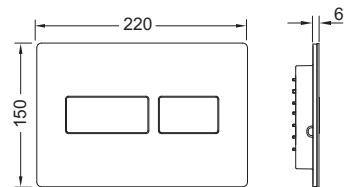
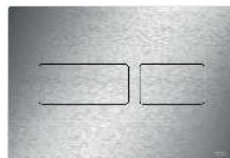
Grupa rabatowa: TECEprofil

| Nr kat. | OZ 1 | PLN/szt. |
|---------|--------|----------|
| 9030029 | 1 szt. | 24,21 |

TECEsolid przycisk spłukujący do WC z metalu, spłukiwanie dwoma ilościami wody

Przycisk spłukujący do spłuczek TECE uruchamiany z przodu lub od góry. Bardzo płaski metalowy przycisk spłukujący, wyposażony w gumowe odboje z obu stron. W komplecie popychacze i materiały montażowe. Kompatybilny z płytką maskującą z koszem na kostki czyszczące.

Wymiary: 220 x 150 x 6 mm



Uwaga:

Zachować minimum 26 mm nadbudowy ściennej w przypadku konstrukcji ściany z cegiel!

Grupa rabatowa: TECEprofil

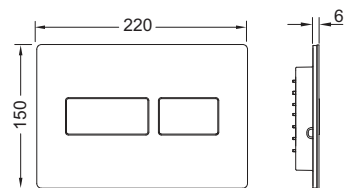
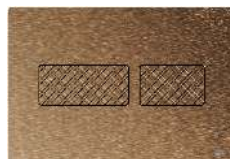
| Kolor | Atrapy produktów | Nr kat. | OZ 1 | OZ 2 | PLN/szt. | |
|---|------------------|----------|--------|---------|----------|----------|
| biały połysk | Tak | 9240432 | 1 szt. | 10 szt. | 681,30 | |
| biały matowy | — | 9240433 | 1 szt. | 10 szt. | 681,30 | |
| stal nierdzewna szorstkowana | — | 9240430 | 1 szt. | 10 szt. | 607,36 | |
| stal nierdzewna szorstkowana "anti-fingerprint" | Tak | 9240434 | 1 szt. | 10 szt. | 866,32 | |
| chrom połysk | Tak | 9240431 | 1 szt. | 10 szt. | 681,30 | |
| czarny matowy | — | 9240416 | 1 szt. | 10 szt. | 720,23 | |
| brąz szorstkowany | — | 9240444* | NOWOŚĆ | 1 szt. | 10 szt. | 1.090,00 |
| mosiądz szorstkowany | — | 9240445* | NOWOŚĆ | 1 szt. | 10 szt. | 1.090,00 |
| nikiel szorstkowany | — | 9240446* | NOWOŚĆ | 1 szt. | 10 szt. | 1.090,00 |
| grafit szorstkowany | — | 9240447* | NOWOŚĆ | 1 szt. | 10 szt. | 1.090,00 |

Informacje na temat atrap produktów dostępne są w rozdziale "Atrapy produktów".

TECEsolid przycisk spłukujący do WC do systemu spłukiwania dwiema ilościami wody, powierzchnia z teksturą

Przycisk spłukujący ze strukturą powierzchni do spłuczek TECE, uruchamiany z przodu lub od góry. Bardzo płaski przycisk spłukujący ze stali nierdzewnej, przyciski spłukujące z gumowymi podkładkami, z drążkami uruchamiającymi i materiałami montażowymi. Możliwość zamontowania wkrętów zabezpieczających przed kradzieżą. Kompatybilny z płytką z koszem na kostki czyszczące.

Wymiary: 220 x 150 x 6 mm



Uwaga:

Zachować minimum 26 mm nadbudowy ściennej w przypadku konstrukcji ściany z cegiel!

Grupa rabatowa: TECEprofil

| Kolor | Atrapy produktów | Nr kat. | OZ 1 | OZ 2 | PLN/szt. |
|---|------------------|----------|--------|---------|----------|
| brąz szorstkowany o strukturze diamentowej | — | 9240435* | 1 szt. | 10 szt. | 1.196,00 |
| mosiądz szorstkowany o strukturze diamentowej | Tak | 9240436* | 1 szt. | 10 szt. | 1.196,00 |
| nikiel szorstkowany o strukturze liniowej | — | 9240437* | 1 szt. | 10 szt. | 1.196,00 |
| grafit szorstkowany o strukturze liniowej | Tak | 9240438* | 1 szt. | 10 szt. | 1.196,00 |

Informacje na temat atrap produktów dostępne są w rozdziale "Atrapy produktów".

TECEsolid wkręty zabezpieczające

Wkręty zabezpieczające przed kradzieżą dla przycisku TECEsolid. W komplecie klucz montażowy.

Grupa rabatowa: TECEprofil

| Nr kat. | OZ 1 | PLN/szt. |
|---------|--------|----------|
| 9240442 | 1 szt. | 51,80 |



Przyciski spłukujące do WC – TECESolid

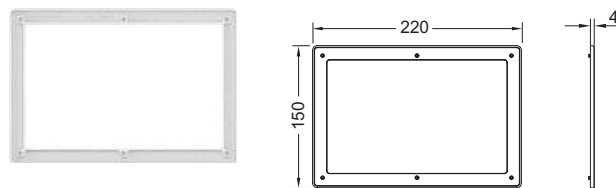
TECESolid ramka dystansowa

Do stosowania z przyciskiem spłukującym TECESolid, do montażu w cienkiej zabudowie ściennej.

Wymiary: 220 x 150 x 4 mm

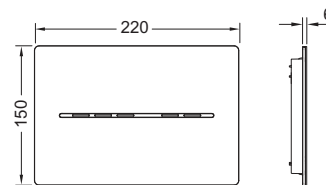
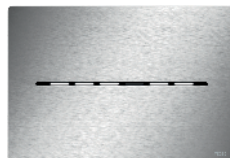
Grupa rabatowa: TECEprofil

| Kolor | Nr kat. | OZ 1 | OZ 2 | PLN/szt. |
|-------|---------|--------|---------|--------------|
| biały | 9240440 | 1 szt. | 10 szt. | 99,96 |
| szary | 9240441 | 1 szt. | 10 szt. | 99,96 |



TECESolid elektronika do WC z uruchamianiem bezdotykowym, zasilanie bateryjne 6 V

Elektroniczne przyciski spłukujące uruchamiane bezdotykowo do standardowych spłuczek TECE (głębokość montażowa 13 cm), z możliwością uruchamiania z przodu i mechanizmem uruchamiającym o wysokości ok. 1 m (środek przycisku spłukującego). Bardzo płaski przycisk spłukujący ze stali nierdzewnej z materiałami montażowymi, wodoszczelną obudową baterii do instalacji w spłuczce (z czterema bateriami typu mono/D/LR 20) i silniczkiem uruchamiającym do spłukiwania jedną lub dwiema ilościami wody. Kompatybilny z płytką z koszem na kostki czyszczące. Wymiary: 220 x 150 x 6 mm



Funkcja elektroniki:

Przyciski spłukujące są podświetlane tylko wtedy, gdy użytkownik znajduje się w polu działania czujnika. Uruchomienie spłukiwania odbywa się bezdotykowo lub poprzez dotknięcie powierzchni przycisku. Elektronikę WC TECESolid można dopasować do indywidualnych wymagań za pomocą aplikacji programującej.

Programowalne funkcje (za pomocą interfejsu Bluetooth i aplikacji):

- Spłukiwanie jedną ilością wody lub oszczędzające wodę spłukiwanie dwiema ilościami wody
- Zakres detekcji czujnika ruchu
- Higieniczne spłukiwanie interwałowe
- Czas aktywacji
- Spłukiwanie wstępne
- Spłukiwanie automatyczne (bezpieczne spłukiwanie)
- Jasność podświetlania wyświetlacza

Zapis zużycia wody dostępny przez aplikację, styk do podłączenia do systemu zarządzania budynkiem i zdalnego uruchamiania przez przewodowy elektryczny przycisk na poręczy zabezpieczającej.

Uwaga:

- zachować minimum 26 mm nadbudowy ściennej w przypadku konstrukcji ściany z cegie!
- niekompatybilny ze stelażami WC o wysokościach montażowych 980, 820 i 750 mm
- niekompatybilny z TOTO Washlet RX i SX.

Grupa rabatowa: TECEprofil

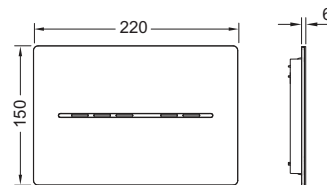
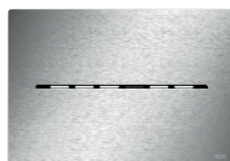
| Kolor | Atrapy produktów | Nr kat. | OZ 1 | PLN/szt. |
|---|------------------|----------|--------|----------|
| chrom połysk | — | 9240461* | 1 szt. | 3.320,30 |
| biały połysk | — | 9240462* | 1 szt. | 3.320,30 |
| biały matowy | — | 9240463* | 1 szt. | 3.320,30 |
| stal nierdzewna szczotkowana "anti-fingerprint" | Tak | 9240464* | 1 szt. | 3.384,78 |
| czarny matowy | — | 9240465* | 1 szt. | 3.320,30 |

Informacje na temat atrap produktów dostępne są w rozdziale "Atrapy produktów".

Przyciski spłukujące do WC – TECESolid – elektronika spłukująca

TECESolid elektronika do WC z uruchamianiem bezdotykowym, zasilanie 12 V

Elektroniczne przyciski spłukujące uruchamiane bezdotykowo do standardowych spłuczek TECE (głębokość montażowa 13 cm), z możliwością uruchamiania z przodu i mechanizmem uruchamiającym o wysokości ok. 1 m (środek przycisku spłukującego). Bardzo płaski przycisk spłukujący ze stali nierdzewnej z materiałami montażowymi i silniczkiem uruchamiającym do spłukiwania jedną lub dwiema ilościami wody. Kompatybilny z płytką z koszem na kostki czyszczące. Wymiary: 220 x 150 x 6 mm



Funkcja elektroniki:

Przyciski spłukujące są podświetlane tylko wtedy, gdy użytkownik znajduje się w polu działania czujnika. Uruchomienie spłukiwania odbywa się bezdotykowo lub poprzez dotknięcie powierzchni przycisku. Elektronikę WC TECESolid można dopasować do indywidualnych wymagań za pomocą aplikacji programującej.

Programowalne funkcje (za pomocą interfejsu Bluetooth i aplikacji):

- Spłukiwanie jedną ilością wody lub oszczędzające wodę spłukiwanie dwiema ilościami wody
- Zakres detekcji czujnika ruchu
- Higieniczne spłukiwanie interwałowe
- Czas aktywacji
- Spłukiwanie wstępne
- Spłukiwanie automatyczne (bezpieczne spłukiwanie)
- Jasność podświetlania wyświetlacza

Funkcja analizy zużycia i rejestracja przez aplikację, styk do podłączenia do systemu zarządzania budynkiem i zdalnego uruchamiania przez przewodowy elektryczny przycisk na poręczu zabezpieczającej, w zestawie bateria 9 V do zasilania awaryjnego.

Należy zamawiać oddzielnie:

- do przyłącza 230/12 V: transformator z kablem sieciowym (napięcie przyłączeniowe 230 V, nr katalogowy 9810012)

Uwaga:

- zachować minimum 26 mm nadbudowy ściennej w przypadku konstrukcji ściany z cegie!
- elektronika WC TECESolid wymaga przyłącza elektrycznego
- niekompatybilny ze stelażami WC o wysokościach montażowych 980, 820 i 750 mm
- niekompatybilny z TOTO Washlet RX i SX.

Grupa rabatowa: TECEprofil

| Kolor | Atrapy produktów | Nr kat. | OZ 1 | PLN/szt. |
|---|------------------|----------|--------|----------|
| chrom połysk | — | 9240451* | 1 szt. | 3.043,62 |
| biały połysk | — | 9240452* | 1 szt. | 3.043,62 |
| biały matowy | — | 9240453* | 1 szt. | 3.043,62 |
| stal nierdzewna szczotkowana "anti-fingerprint" | Tak | 9240454* | 1 szt. | 3.102,72 |
| czarny matowy | — | 9240455* | 1 szt. | 3.043,62 |

Informacje na temat atrap produktów dostępne są w rozdziale "Atrapy produktów".

TECESolid elektronika do WC, zabezpieczenie przed kradzieżą

Ukryte połączenia śrubowe zabezpieczające przed kradzieżą elektroniki WC TECESolid.



Grupa rabatowa: TECEprofil

| Nr kat. | OZ 1 | PLN/szt. |
|---------|--------|----------|
| 9240443 | 1 szt. | 93,12 |

TECE transformator do elektroniki WC z kablem przyłączeniowym

Transformator do przyłącza elektrycznego elektroniki WC TECElux mini oraz TECESolid (wysokość montażowa osi przycisku około 1 m) Za pomocą transformatora można podłączyć jeden przycisk spłukujący. Do montażu w puszcze podtynkowej o średnicy 60 mm i głębokości 63 mm. Napięcie elektryczne 230 V (100–240 V, 50–60 Hz), wyjście 12 V DC. Długość przewodu 5 m.



Grupa rabatowa: TECEprofil

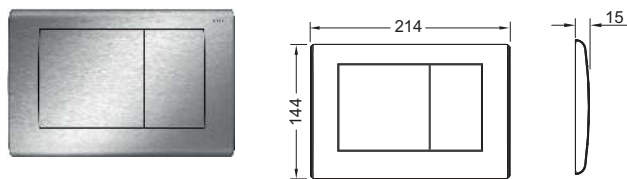
| Nr kat. | OZ 1 | PLN/szt. |
|---------|--------|----------|
| 9810012 | 1 szt. | 330,05 |

Przyciski spłukujące do WC – TECEplanus

TECEplanus przycisk spłukujący do WC z metalu, spłukiwanie dwoma ilościami wody

Przycisk spłukujący ze stali nierdzewnej do spłuczek TECE, uruchamiany z przodu lub od góry, przykręcany zamaskowanymi śrubami. Ogranicznik z gumowymi wkładkami po obu stronach. W komplecie popychacze i materiały montażowe. Kompatybilny z płytką maskującą z koszem na kostki czyszczące.

Wymiary: 214 x 144 x 15 mm



Grupa rabatowa: TECEprofil

| Kolor | Nr kat. | | OZ 1 | OZ 2 | PLN/szt. |
|------------------------------|----------|-----------|--------|---------|----------|
| biały matowy | 9240322 | wyprzedaż | 1 szt. | 10 szt. | 550,11 |
| biały połysk | 9240324 | wyprzedaż | 1 szt. | 10 szt. | 550,11 |
| stal nierdzewna szczotkowana | 9240320 | wyprzedaż | 1 szt. | 10 szt. | 550,11 |
| chrom połysk | 9240321 | wyprzedaż | 1 szt. | 10 szt. | 550,11 |
| antyczna miedź | 9240365* | wyprzedaż | 1 szt. | 10 szt. | 2.268,23 |
| stary mosiądz | 9240366* | wyprzedaż | 1 szt. | 10 szt. | 3.025,59 |

Informacje na temat atrap produktów dostępne są w rozdziale "Atrapy produktów".

TECEplanus elektroniczny mechanizm spłukujący do poręczy z zamontowanym radiowym przyciskiem spłukującym, zasilanie bateria 6 V

Do budownictwa bez barier, do zdalnego uruchamiania spłuczek TECE za pomocą przycisku radiowego montowanego na poręczy. Odpowiedni do standardowych spłuczek TECE uruchamianych z przodu i o wysokości mechanizmu uruchamiającego ok. 1 m. Możliwe dodatkowe manualne uruchamianie spłukiwania przyciskiem spłukującym (nie dołączony do zestawu).

Odpowiednie do poręczy dla niepełnosprawnych z radiowym przyciskiem uruchamiającym:

- Poręcze zabezpieczające HEWI z serii 802.50 z zestawem rozszerzającym HEWI 802.50.060R (prawa) lub HEWI 802.50.060L (lewa)
- Poręcze zabezpieczające HEWI z serii 801.50 z zestawem rozszerzającym HEWI 801.50.060
- Poręcze zabezpieczające HEWI z serii 805.50 z zestawem rozszerzającym HEWI 801.50.060
- KEUCO Plan Care 34903 i 34905 z uruchamianiem radiowym

W skład zestawu wchodzi:

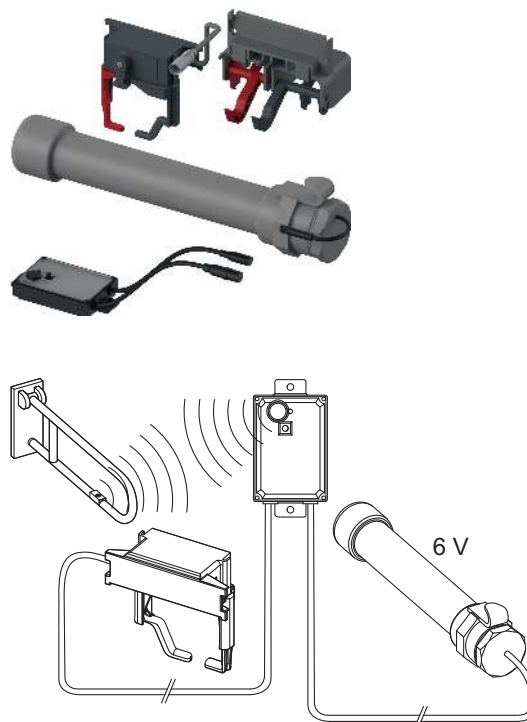
- możliwość ustawienia ilości spłukiwanej wody na 4,5/6/7,5 lub 9 litrów
- wodoszczelna obudowa baterii do montażu w spłuczce
- cztery baterie typu mono/D/LR20
- silniczek uruchamiający

Proszę zamawiać oddzielnie:

- przycisk spłukujący z pojedynczą lub podwójną ilością wody
- przycisk elektryczny montowany na poręczy

Grupa rabatowa: TECEprofil

| Nr kat. | OZ 1 | PLN/szt. |
|----------|--------|----------|
| 9240354* | 1 szt. | 3.356,85 |



TECEplanus elektroniczny mechanizm spłukujący do poręczy z zamontowanym radiowym przyciskiem spłukującym, zasilanie 12 V

Do budownictwa bez barier, do zdalnego uruchamiania spłuczek TECE za pomocą przycisku radiowego montowanego na poręczy. Odpowiedni do standardowych spłuczek TECE uruchamianych z przodu i o wysokości mechanizmu uruchamiającego ok. 1 m. Możliwe dodatkowe manualne uruchamianie spłukiwania przyciskiem spłukującym (nie dołączony do zestawu).

Odpowiednie do poręczy zabezpieczających z radiowym przyciskiem uruchamiającym:

- Poręcze zabezpieczające HEWI z serii 802.50 z zestawem rozszerzającym HEWI 802.50.060R (prawa) lub HEWI 802.50.060L (lewa)
- Poręcze zabezpieczające HEWI z serii 801.50 z zestawem rozszerzającym HEWI 801.50.060
- Poręcze zabezpieczające HEWI z serii 805.50 z zestawem rozszerzającym HEWI 801.50.060
- KEUCO Plan Care 34903 i 34905 z uruchamianiem radiowym

W skład zestawu wchodzi:

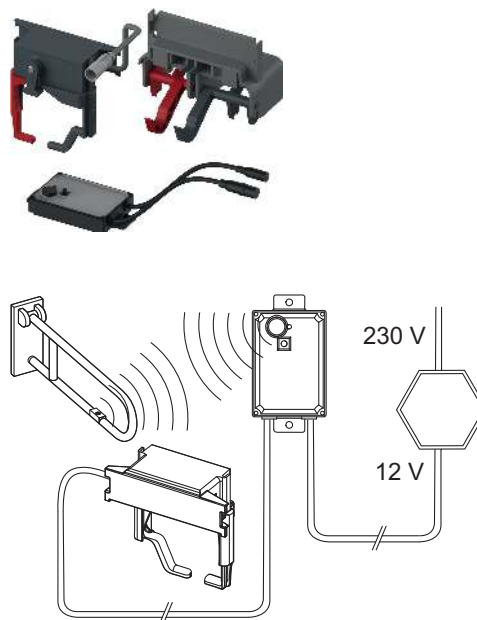
- możliwość ustawienia ilości spłukiwanej wody na 4,5/6/7,5 lub 9 litrów
- zasilanie zewnętrznym transformatorem 230/12 V (transformator nie jest dołączony do zestawu)
- silniczek uruchamiający

Proszę zamawiać oddzielnie:

- transformator TECEplanus 230/12 V - nr katalogowy 9810003
- przycisk spłukujący z pojedynczą lub podwójną ilością wody
- przycisk elektryczny montowany na poręczy

Grupa rabatowa: TECEprofil

| Nr kat. | OZ 1 | PLN/szt. |
|----------|--------|----------|
| 9240355* | 1 szt. | 3.356,85 |



Przyciski spłukujące do WC – TECEplanus - elektronika spłukująca

TECEplanus elektroniczny mechanizm spłukujący do poręczy z zamontowanym przewodowym przyciskiem spłukującym, zasilanie bateria 6 V

Do budownictwa bez barier, do zdalnego uruchamiania spłuczek TECE za pomocą przycisku radiowego montowanego na poręczy lub w ścianie. Odpowiedni do standardowych spłuczek TECE uruchamianych z przodu i o wysokości mechanizmu uruchamiającego ok. 1 m. Możliwe dodatkowe manualne uruchamianie spłukiwania przyciskiem spłukującym (nie dołączony do zestawu).

W skład zestawu wchodzi:

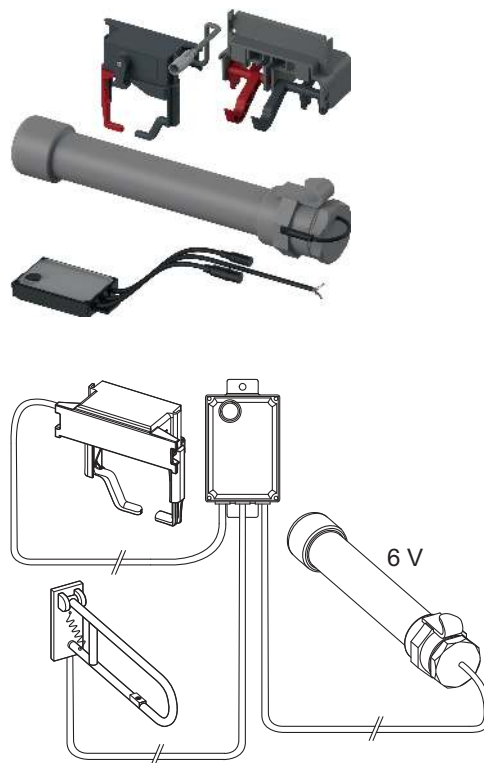
- regulowana ilość spłukiwanej wody 4,5/6/7,5 lub 9 litrów
- wodoszczelna obudowa baterii do montażu w spłuczce
- cztery baterie, typ mono/D/LR20
- silniczek uruchamiający

Proszę zamawiać oddzielnie:

- przycisk spłukujący z pojedynczą lub podwójną ilością wody
- przycisk elektryczny montowany na poręczy

Grupa rabatowa: TECEprofil

| Nr kat. | OZ 1 | PLN/szt. |
|----------|--------|----------|
| 9240356* | 1 szt. | 1.870,34 |



TECEplanus elektroniczny mechanizm spłukujący do poręczy z zamontowanym przewodowym przyciskiem spłukującym, zasilanie 12 V

Do budownictwa bez barier, do zdalnego uruchamiania spłuczek TECE za pomocą przycisku radiowego montowanego na poręczy lub w ścianie. Odpowiedni do standardowych spłuczek TECE uruchamianych z przodu i o wysokości mechanizmu uruchamiającego ok. 1 m. Możliwe dodatkowe manualne uruchamianie spłukiwania przyciskiem spłukującym (nie dołączony do zestawu).

W skład zestawu wchodzi:

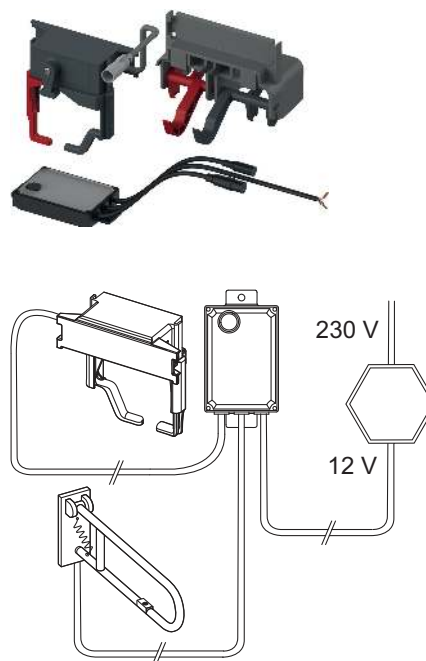
- regulowana ilość spłukiwanej wody 4,5/6/7,5 lub 9 litrów
- zasilanie zewnętrznym transformatorem 230/12 V (transformator nie jest dołączony do zestawu)
- silniczek uruchamiający

Proszę zamawiać oddzielnie:

- transformator TECEplanus 230/12 V – nr katalogowy 9810003
- przycisk spłukujący z pojedynczą lub podwójną ilością wody
- przycisk elektryczny montowany na poręczy

Grupa rabatowa: TECEprofil

| Nr kat. | OZ 1 | PLN/szt. |
|----------|--------|----------|
| 9240357* | 1 szt. | 1.870,34 |



TECEplanus transformator 230/12 V, do elektroniki WC/pisuar

Do instalacji w standardowych puszkach podtynkowych o średnicy \varnothing 60 mm, możliwość przyłączenia elektroniki do 5 pisuarów lub 1 WC.

Zasilanie elektryczne: 230 V

Wyjście: 12 V DC

Grupa rabatowa: TECEprofil

| Nr kat. | OZ 1 | PLN/szt. |
|---------|--------|----------|
| 9810003 | 1 szt. | 330,05 |



TECEnow przycisk spłukujący do WC z tworzywa, spłukiwanie dwoma ilościami wody

Przycisk spłukujący do spłuczek TECE uruchamiany z przodu lub od góry. Bardzo płaski przycisk spłukujący z tworzywa sztucznego, wyposażony w gumowe odboje z obu stron. W komplecie popychacze i materiały montażowe. Odpowiedni do montażu zlicowanego w połączeniu z ramką montażową do WC i ramką dystansową TECE. Kompatybilny z płytką maskującą z koszem na kostki czyszczące.

Wymiary: 220 x 150 x 5 mm

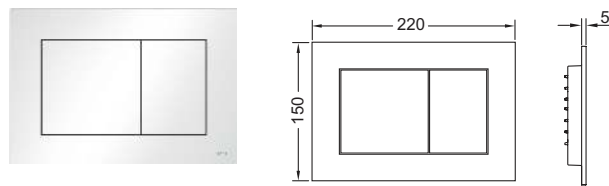
Uwaga:

W zabudowie mokrej należy zachować min. 23 mm zabudowy ściennej (od płytki maskującej do lica ściany)! W przypadku montażu zlicowanego należy zachować min 30 mm zabudowy ściennej (od płytki maskującej do lica ściany) zamówić oddzielnie ramkę montażową do WC do montażu zlicowanego oraz ramkę dystansową TECEnow.

Grupa rabatowa: TECEprofil

| Kolor | Atrapy produktów | Nr kat. | OZ 1 | OZ 2 | PLN/szt. |
|----------------------|------------------|---------|--------|---------|----------|
| biały połysk | Tak | 9240400 | 1 szt. | 10 szt. | 264,00 |
| biały antybakteryjny | — | 9240405 | 1 szt. | 10 szt. | 309,00 |
| biały matowy | — | 9240417 | 1 szt. | 10 szt. | 445,00 |
| chrom połysk | Tak | 9240401 | 1 szt. | 10 szt. | 354,00 |
| chrom matowy | Tak | 9240402 | 1 szt. | 10 szt. | 354,00 |
| czarny połysk | Tak | 9240403 | 1 szt. | 10 szt. | 354,00 |
| czarny matowy | Tak | 9240407 | 1 szt. | 10 szt. | 386,00 |

Informacje na temat atrap produktów dostępne są w rozdziale "Atrapy produktów".



TECEnow przycisk spłukujący do WC z tworzywa, spłukiwanie dwoma ilościami wody, metaliczny

Przycisk spłukujący do spłuczek TECE uruchamiany z przodu lub od góry. Bardzo płaski przycisk spłukujący z tworzywa, przyciski spłukujące z gumowymi podkładkami, z drążkami uruchamiającymi i materiałami montażowymi. Odpowiedni do montażu zlicowanego w połączeniu z ramką montażową WC do montażu zlicowanego i ramką dystansową. Kompatybilny z płytką z koszem na kostki czyszczące.

Wymiary: 220 x 150 x 5 mm

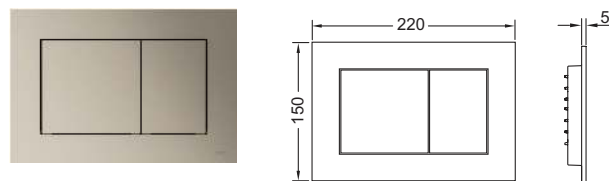
Uwaga:

W zabudowie mokrej należy zachować min. 23 mm zabudowy ściennej (od płytki maskującej do lica ściany)! W przypadku montażu zlicowanego należy zachować min 30 mm zabudowy ściennej (od płytki maskującej do lica ściany) zamówić oddzielnie ramkę montażową do WC do montażu zlicowanego oraz ramkę dystansową TECEnow.

Grupa rabatowa: TECEprofil

| Kolor | Atrapy produktów | Nr kat. | OZ 1 | OZ 2 | PLN/szt. |
|--------------------------|------------------|---------|--------|---------|----------|
| nikiel metaliczny | Tak | 9240418 | 1 szt. | 10 szt. | 496,08 |
| mosiądz metaliczny | — | 9240419 | 1 szt. | 10 szt. | 496,08 |
| czerwony brąz metaliczny | — | 9240422 | 1 szt. | 10 szt. | 496,08 |
| grafit metaliczny | Tak | 9240423 | 1 szt. | 10 szt. | 496,08 |

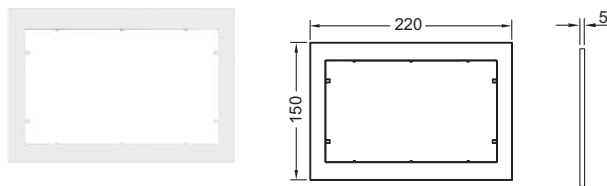
Informacje na temat atrap produktów dostępne są w rozdziale "Atrapy produktów".



Przyciski spłukujące do WC – TECEnow

TECE ramka dystansowa

Do wykorzystania jako pośrednia ramka dystansowa przycisków spłukujących z tworzywa TECEnow i TECEloop oraz do montażu zlicowanego przycisków spłukujących TECEnow, TECEloop z tworzywa i TECEvelvet.
Wymiary: 220 x 150 x 5 mm

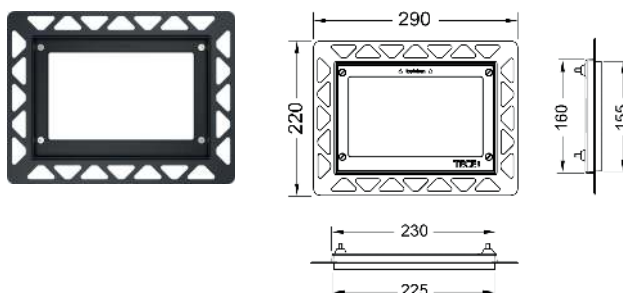


Grupa rabatowa: TECEprofil

| Kolor | Nr kat. | OZ 1 | OZ 2 | PLN/szt. |
|--------------|---------|--------|---------|----------|
| biały | 9240410 | 1 szt. | 10 szt. | 93,13 |
| chrom połysk | 9240411 | 1 szt. | 10 szt. | 130,49 |
| chrom matowy | 9240412 | 1 szt. | 10 szt. | 130,49 |
| czarny | 9240415 | 1 szt. | 10 szt. | 130,49 |

TECE ramka montażowa do montażu zlicowanego

Zestaw instalacyjny do montażu zlicowanego przycisków spłukujących do WC TECEloop szkło, TECEloop tworzywo, TECEvelvet, TECESquare szkło, TECElux mini oraz TECEnow. Ramka montażowa z zakresem regulacji głębokości montażu płytek od 5 do 18 mm (ze śrubami regulacyjnymi o zakresie regulacji 18–33 mm – nr katalogowy 9820181). W komplecie narzędzia do demontażu przycisków spłukujących.



Montaż ramki należy wykonać przed przyklejeniem płytek.

Uwaga:

Odpowiedni do stelaży WC do zabudowy suchej, jak też do zabudowy mokrej przy użyciu szablonu zabezpieczającego TECEbox (nr kat. 9030029). W celu uzyskania równych krawędzi otwór w płytkach należy wykonać piłą wodną do glazury.

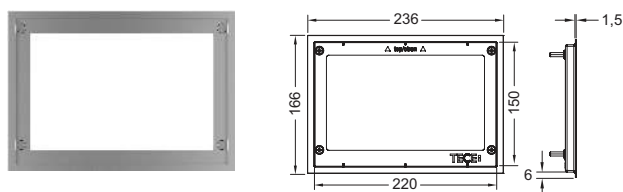
Grupa rabatowa: TECEprofil

| Kolor | Atrapy produktów | Nr kat. | OZ 1 | OZ 2 | PLN/szt. |
|--------------|------------------|----------|--------|---------|----------|
| biały | Tak | 9240646 | 1 szt. | 20 szt. | 176,94 |
| czarny | Tak | 9240647 | 1 szt. | 20 szt. | 176,94 |
| chrom połysk | Tak | 9240649 | 1 szt. | 20 szt. | 185,73 |
| pozlaczany | — | 9240648* | 1 szt. | 20 szt. | 1.323,97 |
| metal połysk | — | 9240644 | 1 szt. | 20 szt. | 655,08 |

Informacje na temat atrap produktów dostępne są w rozdziale "Atrapy produktów".

TECE ramka maskująca do ramki montażowej do WC

Metalowa ramka maskująca do łączenia z ramką montażową WC. Do maskowania nierównych krawędzi płytek. Zakres regulacji głębokości montażu płytek od 5-18 mm (ze śrubami regulacyjnymi o zakresie regulacji 18-33 mm - nr kat. 9820181).



Grupa rabatowa: TECEprofil

| Kolor | Nr kat. | OZ 1 | OZ 2 | PLN/szt. |
|--------------|---------|--------|---------|----------|
| połysk | 9240645 | 1 szt. | 10 szt. | 693,99 |
| szczotkowana | 9240643 | 1 szt. | 10 szt. | 693,99 |

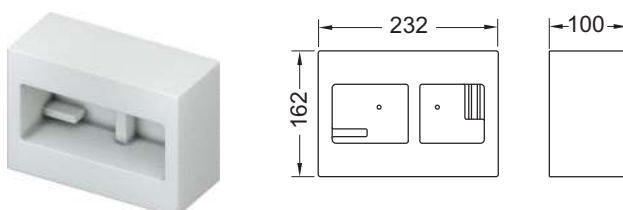
TECEbox szablon styropianowy do montażu zlicowanego

Szablon styropianowy do zabudowy mokrej, do montażu przycisku WC w wersji zlicowanej, do wszystkich modułów WC TECEbox.

Należy zachować minimum 30 mm grubości nadbudowy ściennej!

Grupa rabatowa: TECEprofil

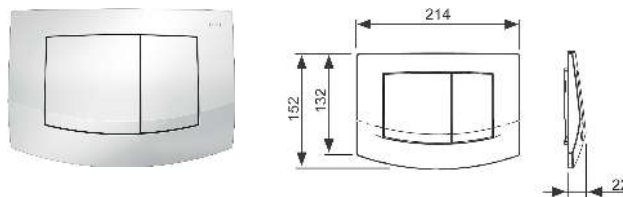
| Nr kat. | OZ 1 | PLN/szt. |
|---------|--------|----------|
| 9030029 | 1 szt. | 24,21 |



TECEambia przycisk spłukujący do WC z tworzywa, spłukiwanie dwoma ilościami wody

Przycisk spłukujący do spłuczek TECE, uruchamiany z przodu lub od góry. Przycisk spłukujący z tworzywa sztucznego, wyposażony w gumowe odboje z obu stron. W komplecie popychacze i materiały montażowe. Kompatybilny z płytą maskującą z koszem na kostki czyszczące.

Wymiary: 214 x 152 x 22 mm



Grupa rabatowa: TECEprofil

| Kolor | Nr kat. | | OZ 1 | OZ 2 | PLN/szt. |
|--|---------|-----------|--------|---------|----------|
| biały połysk | 9240200 | wyprzedaż | 1 szt. | 10 szt. | 197,00 |
| biały antybakteryjny | 9240240 | wyprzedaż | 1 szt. | 10 szt. | 221,00 |
| chrom matowy | 9240225 | wyprzedaż | 1 szt. | 10 szt. | 273,00 |
| chrom połysk | 9240226 | wyprzedaż | 1 szt. | 10 szt. | 273,00 |
| ramka chrom matowy, przyciski chrom połysk | 9240253 | wyprzedaż | 1 szt. | 10 szt. | 273,00 |
| ramka chrom połysk, przyciski chrom matowy | 9240254 | wyprzedaż | 1 szt. | 10 szt. | 273,00 |

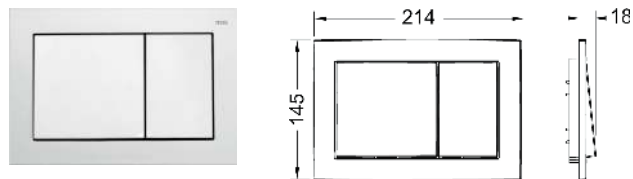
Informacje na temat atrap produktów dostępne są w rozdziale "Atrapy produktów".

Przyciski spłukujące do WC – TECEbase

TECEbase przycisk spłukujący do WC z tworzywa, spłukiwanie dwoma ilościami wody

Przycisk spłukujący do spłuczek TECE, uruchamiany z przodu lub od góry. Przycisk spłukujący z tworzywa w komplecie z popychaczami i elementami montażowymi. Kompatybilny z płytką maskującą z koszem na kostki czyszczące.

Wymiary: 214 x 145 x 18 mm



Grupa rabatowa: TECEprofil

| Kolor | Nr kat. | OZ 1 | OZ 2 | PLN/szt. |
|---------------|---------|--------|---------|----------|
| biały połysk | 9240700 | 1 szt. | 10 szt. | 197,00 |
| chrom połysk | 9240701 | 1 szt. | 10 szt. | 273,00 |
| chrom matowy | 9240702 | 1 szt. | 10 szt. | 273,00 |
| czarny matowy | 9240723 | 1 szt. | 10 szt. | 297,57 |

TECEflushpoint pneumatyczny zdalny system uruchamiania do spłukiwania do spłuczek Uni oraz Base, zestaw montażowy

Pneumatyczne zdalne sterowanie do spłuczek Uni 750, Uni i Base dla zdecentralizowania uruchamiania spłuczki w połączeniu z manualnym przyciskiem spłukującym TECE lub pokrywą rewizyjną. Do stosowania w jednolitej ścianie, zabudowie suchej lub zabudowie meblowej.

Elementy: mechanizm pneumatyczny do spłuczki Uni, puszka instalacyjna, wąż pneumatyczny 2 m, peszel instalacyjny 2 m, głębokość montażowa: 75 mm

Uwaga:

można go stosować tylko w połączeniu z przyciskiem spłukującym TECEflushpoint do pneumatycznego uruchamiania zdalnego 9240978-9240984 (proszę zamawiać oddzielnie).

Grupa rabatowa: TECEprofil

| Nr kat. | OZ 1 | PLN/szt. |
|----------|--------|----------|
| 9240976* | 1 szt. | 176,80 |



TECEflushpoint pneumatyczny zdalny system uruchamiania spłukiwania do spłuczek Octa II, zestaw montażowy

Pneumatyczne zdalne sterowanie do spłuczek Compact 320, Base 320, Octa II i Base 8 z zaworem odpływu A 5 dla zdecentralizowania uruchamiania spłuczki w połączeniu z manualnym przyciskiem spłukującym TECE lub pokrywą rewizyjną. Do stosowania w jednolitej ścianie, zabudowie suchej lub zabudowie meblowej.

Elementy: mechanizm pneumatyczny do spłuczki, puszka instalacyjna, wąż pneumatyczny 2 m, peszel instalacyjny 2 m, głębokość montażowa: 75 mm

Uwaga:

można go stosować tylko w połączeniu z przyciskiem spłukującym TECEflushpoint do pneumatycznego uruchamiania zdalnego 9240978-9240984 (proszę zamawiać oddzielnie).

Grupa rabatowa: TECEprofil

| Nr kat. | OZ 1 | PLN/szt. |
|----------|--------|----------|
| 9240977* | 1 szt. | 176,80 |



TECEflushpoint przycisk spłukujący z tworzywa, spłukiwanie dwoma ilościami wody, kwadratowa obudowa przycisku

Pneumatyczny przycisk spłukujący do zdalnego uruchamiania spłuczek TECE w połączeniu z manualnym przyciskiem spłukującym TECE lub osłoną rewizyjną. Do montażu w ścianie murowanej, zabudowie suchej lub meblowej. Wymiary (szer. x wys. x gł.): 95 x 95 x 5 mm

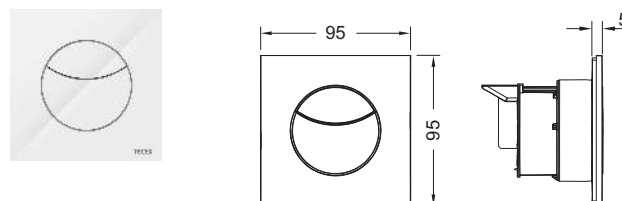
Zawartość zestawu: bardzo płaska kwadratowa płytką maskującą z tworzywa, duży i mały przycisk z tworzywa i pneumatyczny element uruchamiający

Uwaga:

można go stosować tylko w połączeniu z zestawem montażowym TECEflushpoint do pneumatycznego uruchamiania zdalnego (proszę zamawiać oddzielnie).

Grupa rabatowa: TECEprofil

| Kolor | Nr kat. | OZ 1 | PLN/szt. |
|--------------|----------|--------|----------|
| biały połysk | 9240978* | 1 szt. | 218,40 |
| chrom połysk | 9240979* | 1 szt. | 260,00 |
| chrom matowy | 9240980* | 1 szt. | 260,00 |



Przyciski spłukujące do WC – TECEflushpoint

TECEflushpoint przycisk spłukujący z tworzywa, spłukiwanie dwoma ilościami wody, okrągła obudowa przycisku

Pneumatyczny przycisk spłukujący do zdalnego uruchamiania spłuczek TECE w połączeniu z manualnym przyciskiem spłukującym TECE lub osłoną rewizyjną. Do montażu w ścianie murowanej, zabudowie suchej lub meblowej. Wymiary (szer. x wys. x gł.): 95 x 95 x 5 mm

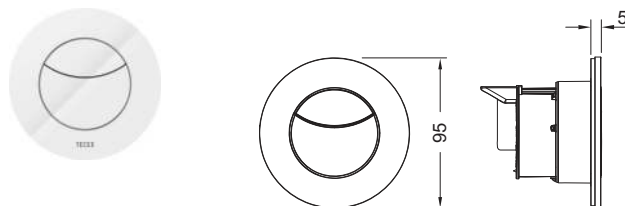
Składa się z: płaskiej okrągłej płytki maskującej z tworzywa, dużego i małego przycisku z tworzywa i pneumatycznego elementu uruchamiającego.

Uwaga:

można go stosować tylko w połączeniu z zestawem montażowym TECEflushpoint do pneumatycznego uruchamiania zdalnego (proszę zamawiać oddzielnie).

Grupa rabatowa: TECEprofil

| Kolor | Nr kat. | OZ 1 | PLN/szt. |
|--------------|----------|--------|----------|
| biały połysk | 9240981* | 1 szt. | 218,40 |
| chrom połysk | 9240982* | 1 szt. | 260,00 |
| chrom matowy | 9240983* | 1 szt. | 260,00 |



TECEflushpoint przycisk spłukujący z tworzywa, spłukiwanie jedną ilością wody, okrągła obudowa przycisku

Pneumatyczny przycisk spłukujący do zdalnego uruchamiania spłuczek TECE w połączeniu z manualnym przyciskiem spłukującym TECE lub osłoną rewizyjną. Do montażu w ścianie murowanej, zabudowie suchej lub meblowej. Wymiary (szer. x wys. x gł.): 95 x 95 x 5 mm

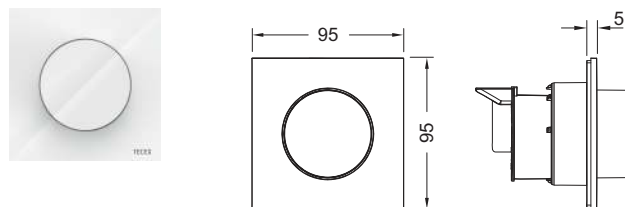
Zawartość zestawu: bardzo płaska kwadratowa płytki maskująca z tworzywa, duży wystający przycisk z tworzywa i pneumatyczny element uruchamiający

Uwaga:

można go stosować tylko w połączeniu z zestawem montażowym TECEflushpoint do pneumatycznego uruchamiania zdalnego (proszę zamawiać oddzielnie).

Grupa rabatowa: TECEprofil

| Kolor | Nr kat. | OZ 1 | PLN/szt. |
|--------------|----------|--------|----------|
| biały połysk | 9240984* | 1 szt. | 218,40 |

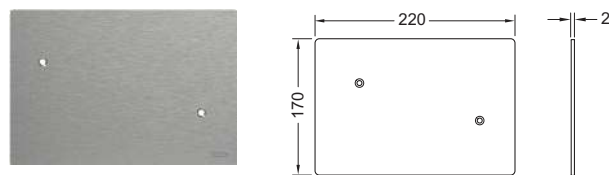


TECEflushpoint osłona rewizyjna

Płytki maskująca bez funkcji spłukiwania ze śrubami mocującymi „easy fit” do stosowania w połączeniu z pneumatycznym zdalnym uruchamianiem, produkt kompatybilny ze wszystkimi spłuczками TECE.

Grupa rabatowa: TECEprofil

| Kolor | Nr kat. | OZ 1 | PLN/szt. |
|------------------------------|----------|--------|----------|
| stal nierdzewna szczotkowana | 9240999* | 1 szt. | 395,20 |



TECE płytką maskującą z koszem na kostkę czyszczącą

Do aplikacji kostek czyszczących do spłuczek Uni i Base; do stosowania ze wszystkimi przyciskami spłukującymi TECE lub szklanymi przyciskami spłukującymi TECElux; do montażu od przodu; odpowiednia do montażu zlicowanego; można zainstalować na zabudowanym stelażu z każdym przyciskiem spłukującym TECE.

W zabudowie mokrej montaż z zachowaniem 16 mm zabudowy ściennej. Maksymalna grubość zabudowy ściennej: Przy zabudowie suchej 60 mm, przy zabudowie mokrej 75 mm.

Uwaga:

Używane tabletki czyszczące nie mogą zawierać chloru ani substancji utleniających. Pasuje do spłuczek Uni oraz Base. Nie pasuje do spłuczek Octa, Octa II oraz Base 320. Nie pasuje do spłuczek z pneumatycznym systemem spłukiwania.

Grupa rabatowa: TECEprofil

| Nr kat. | | OZ 1 | PLN/szt. |
|---------|-----------|--------|----------|
| 9240950 | wyprzedaż | 1 szt. | 232,17 |



TECE płytką maskującą z koszem na kostkę czyszczącą II (TECElux Mini, TECESquare szkło, TECEvelvet, TECEloop i TECEnow)

NOWOŚĆ

Do aplikacji kostek czyszczących do spłuczek Uni i Base; dopasowane do przycisków spłukujących TECElux Mini, TECESquare szkło, TECEvelvet, TECEloop i TECEnow; do montażu od przodu; odpowiednia do montażu zlicowanego.

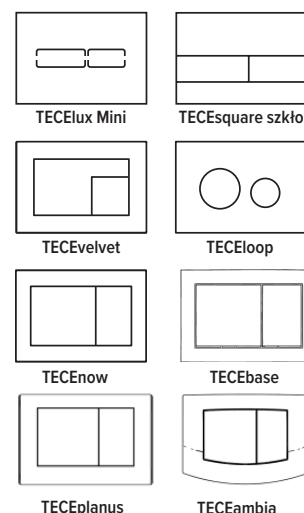
Do zabudowy mokrej przy zachowaniu grubości zabudowy powyżej 22 mm. Maksymalna grubość zabudowy ściennej: Przy zabudowie suchej 79 mm, przy zabudowie mokrej 98 mm.

Uwaga:

Używane tabletki czyszczące nie mogą zawierać chloru ani substancji utleniających. Pasuje do spłuczek Uni oraz Base. Nie pasuje do spłuczek Octa, Octa II oraz Base 320. Nie pasuje do spłuczek z pneumatycznym systemem spłukiwania.

Grupa rabatowa: TECEprofil

| Nr kat. | | OZ 1 | PLN/szt. |
|---------|---------------|--------|----------|
| 9240951 | NOWOŚĆ | 1 szt. | 260,00 |



TECE płytką maskującą z koszem na kostkę czyszczącą II (TECESquare II metal, TECESquare II szkło i TECEsolid)

NOWOŚĆ

Do aplikacji kostek czyszczących do spłuczek Uni i Base; dopasowane do przycisków spłukujących metalowych TECESquare II, szklanych TECESquare II i TECEsolid; do montażu od przodu; odpowiednio do montażu zlicowanego.

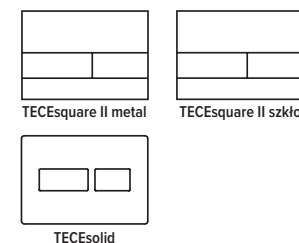
Do stosowania w zabudowie mokrej w konstrukcji ściany 32 mm. Maksymalna grubość zabudowy ściennej: Przy zabudowie suchej 89 mm, przy zabudowie mokrej 108 mm.

Uwaga:

Używane tabletki czyszczące nie mogą zawierać chloru ani substancji utleniających. Pasuje do spłuczek Uni oraz Base. Nie pasuje do spłuczek Octa, Octa II oraz Base 320. Nie pasuje do spłuczek z pneumatycznym systemem spłukiwania.

Grupa rabatowa: TECEprofil

| Nr kat. | | OZ 1 | PLN/szt. |
|---------|---------------|--------|----------|
| 9240952 | NOWOŚĆ | 1 szt. | 260,00 |



Przyciski spłukujące do WC – Akcesoria

TECE przedłużony zestaw montażowy do przycisków spłukujących

Do wydłużenia mocowania i łączników o maks. 12 cm.

Grupa rabatowa: TECEprofil

| Nr kat. | OZ 1 | PLN/szt. |
|---------|--------|----------|
| 9820030 | 1 szt. | 93,50 |



TECE zestaw rozszerzający do montażu zlicowanego przy użyciu ramki montażowej

4 śruby regulacyjne 18–33 mm z podkładkami zabezpieczającymi, do WC, pisuaru i ramki montażowej TECEfilo.

Grupa rabatowa: TECEprofil

| Nr kat. | OZ 1 | PLN/szt. |
|---------|--------|----------|
| 9820181 | 1 szt. | 110,00 |



TECE materiały montażowe i popychacze do instalacji przycisku spłukującego (2003-2020)

Zestaw montażowy do łączenia starszych spłuczek (2003-2020) z nowymi przyciskami spłukującymi TECE (od 2021), a także starszych przycisków spłukujących TECE (2003-2020) z nowymi spłuczkami (od 2020).

Grupa rabatowa: TECEprofil

| Nr kat. | OZ 1 | OZ 2 | PLN/szt. |
|---------|--------|---------|----------|
| 9820692 | 1 szt. | 50 szt. | 49,00 |



Kosz zaworu spustowego TECE z regulowaną siłą strumienia **NOWOŚĆ**

Kosz zaworu z regulowaną siłą strumienia dla zaworu spustowego A 2 w spłuczkach Uni i Base.

Grupa rabatowa: TECEprofil

| Nr kat. | | OZ 1 | PLN/szt. |
|---------|---------------|--------|----------|
| 9820670 | NOWOŚĆ | 1 szt. | 90,00 |



Systemy sanitarne

PRZYCISKI SPŁUKUJĄCE DO PISUARU

CENNIK 09/2024

| | Strona |
|--|--------|
| Systemy spłukiwania elektronicznego TECEfilo | 68 |
| TECESquare | 72 |
| TECEloop | 74 |
| TECESolid | 76 |
| TECEplanus | 77 |
| TECEplanus - elektronika spłukująca | 78 |
| TECEnow | 79 |
| TECEambia | 80 |
| Akcesoria | 81 |

Przyciski spłukujące do pisuaru – Systemy spłukiwania elektronicznego TECEfilo

Przyciski spłukujące



TECEfilo system spłukiwania elektronicznego

System spłukiwania elektronicznego TECEfilo może być stosowany z zasilaniem sieciowym 230/12 V lub z zasilaniem bateryjnym 7,2 V.

Uwaga, proszę zamawiać osobno:

1. TECEfilo elektrozawór (zasilanie sieciowe 230/12 V lub zasilanie bateryjne 7,2 V)
2. TECEfilo elektroniczny mechanizm spłukujący wraz z osłoną

Elektrozawór (1.) oraz Elektroniczny Mechanizm Spłukujący (2.)

TECEfilo elektrozawór, zasilanie 230/12 V

Elektrozawór 230/12 V z filtrem zanieczyszczeń; wymagane minimalne ciśnienie przepływu 0,5 bar. Do stosowania z elektroniką spłukującą TECEfilo i zaworem spłukującym do pisuaru U 2.

Grupa rabatowa: TECEprofil

| Nr kat. | OZ 1 | OZ 2 | PLN/szt. |
|---------|--------|---------|----------|
| 9242092 | 1 szt. | 10 szt. | 621,00 |



TECEfilo elektrozawór, zasilanie 7,2 V

Elektrozawór 7,2 V z filtrem zanieczyszczeń; wymagane minimalne ciśnienie przepływu 0,5 bar. Do stosowania z elektroniką spłukującą TECEfilo i zaworem spłukującym do pisuaru U 2.W zestawie baterie 2 x 3,6V R6AA.

Grupa rabatowa: TECEprofil

| Nr kat. | OZ 1 | OZ 2 | PLN/szt. |
|----------|--------|---------|----------|
| 9242091* | 1 szt. | 10 szt. | 1.056,00 |



TECEfilo elektroniczny mechanizm spłukujący do pisuaru U 2, stal nierdzewna

TECEfilo bezdotykowa elektronika spłukująca na podczerwień, do spłuczki pisuarowej TECE z zaworem U 2. Wymagane minimalne ciśnienie przepływu 0,5 bar.

Możliwość ustawienia za pomocą aplikacji: czasu spłukiwania, funkcji oszczędzania wody, funkcji dla pisuarów z klapą, funkcji czyszczenia, spłukiwania wstępnego i spłukiwania higienicznego.

Składa się z:

- idealnie płaskiej przykręcanej obudowy metalowej z czujnikiem podczerwieni
- elementów montażowych

Wymiary: 100 x 150 x 4 mm

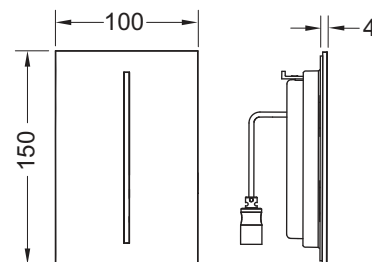
Uwaga:

Należy zamawiać elektrozawór oddzielnie.

Grupa rabatowa: TECEprofil

| Kolor | Atrapy produktów | Nr kat. | OZ 1 | OZ 2 | PLN/szt. |
|---|------------------|---------|--------|---------|----------|
| stal nierdzewna szczotkowana "anti-fingerprint" | Tak | 9242068 | 1 szt. | 15 szt. | 1.882,40 |

Informacje na temat atrapy produktów dostępne są w rozdziale "Atrapy produktów".



Przyciski spłukujące do pisuaru – Systemy spłukiwania elektronicznego TECEfilo

TECEfilo elektroniczny mechanizm spłukujący do pisuaru U 2, szkło

TECEfilo bezdotykowa elektronika spłukująca na podczerwień, do spłuczki pisuarowej TECE z zaworem U 2. Wymagane minimalne ciśnienie przepływu 0,5 bar.

Możliwość ustawienia za pomocą aplikacji: czasu spłukiwania, funkcji oszczędzania wody, funkcji dla pisuarów z klapą, funkcji czyszczenia, spłukiwania wstępnego i spłukiwania higienicznego.

Składa się z:

- idealnie płaskiej obudowy metalowej z czujnikiem podczerwieni
- elementów montażowych

Odpowiedni do montażu zlicowanego przy użyciu ramki montażowej TECEfilo.

Wymiary: 100 x 150 x 7 mm

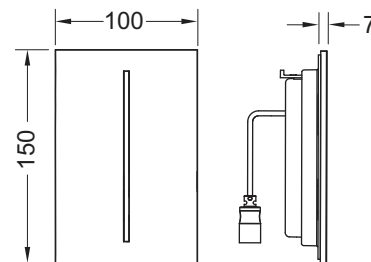
Uwaga:

- Należy zamawiać elektrozawór oddzielnie.
- Ramka montażowa nie jest dołączona do zestawu.

Grupa rabatowa: TECEprofil

| Kolor | Atrapy produktów | Nr kat. | OZ 1 | OZ 2 | PLN/szt. |
|---------------------|------------------|---------|--------|---------|----------|
| szkło białe połysk | Tak | 9242064 | 1 szt. | 15 szt. | 1.546,48 |
| szkło czarne połysk | — | 9242065 | 1 szt. | 15 szt. | 1.882,40 |

Informacje na temat atrap produktów dostępne są w rozdziale "Atrapy produktów".



TECEfilo-velvet elektroniczny mechanizm spłukujący do pisuaru U 2

TECEfilo bezdotykowa elektronika spłukująca na podczerwień, do spłuczki pisuarowej TECE z zaworem U 2 z powierzchniami FENIX NTM (FENIX® firmy Arpa Industriale). Wymagane minimalne ciśnienie przepływu 0,5 bar.

Możliwość ustawienia za pomocą aplikacji: czasu spłukiwania, funkcji oszczędzania wody, funkcji dla pisuarów z klapą, funkcji czyszczenia, spłukiwania wstępnego i spłukiwania higienicznego.

Składa się z:

- idealnie płaskiej przykręcanej obudowy metalowej z czujnikiem podczerwieni
- elementów montażowych

Odpowiedni do montażu zlicowanego przy użyciu ramki montażowej TECEfilo.

Wymiary: 100 x 150 x 5 mm

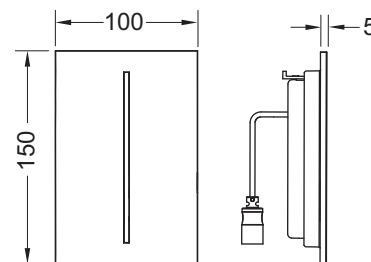
Uwaga:

- Należy zamawiać elektrozawór oddzielnie.
- Ramka montażowa nie jest dołączona do zestawu.

Grupa rabatowa: TECEprofil

| Kolor | Odpowiedni do | Atrapy produktów | Nr kat. | OZ 1 | OZ 2 | PLN/szt. |
|--------------|---------------------------|------------------|----------|--------|---------|----------|
| biały | FENIX NTM® Bianco Kos | — | 9242081* | 1 szt. | 15 szt. | 2.099,00 |
| czarny | FENIX NTM® Nero Ingo | — | 9242082* | 1 szt. | 15 szt. | 2.099,00 |
| beż-brąz | FENIX NTM® Castoro Ottawa | Tak | 9242083* | 1 szt. | 15 szt. | 2.099,00 |
| beż-szary | FENIX NTM® Beige Arizona | — | 9242084* | 1 szt. | 15 szt. | 2.099,00 |
| antracyt | FENIX NTM® Grigio Londra | Tak | 9242085* | 1 szt. | 15 szt. | 2.099,00 |
| szary kamień | FENIX NTM® Grigio Efeso | — | 9242086* | 1 szt. | 15 szt. | 2.099,00 |

Informacje na temat atrap produktów dostępne są w rozdziale "Atrapy produktów".



Przyciski spłukujące do pisuaru – Systemy spłukiwania elektronicznego TECEfilo

TECEfilo-solid elektroniczny mechanizm spłukujący do pisuaru U 2

TECEfilo bezdotykowa elektronika spłukująca na podczerwień, do spłuczki pisuarowej TECE z zaworem U 2. Wymagane minimalne ciśnienie przepływu 0,5 bar.

Możliwość ustawienia za pomocą aplikacji: czasu spłukiwania, funkcji oszczędzania wody, funkcji dla pisuarów z klapą, funkcji czyszczenia, spłukiwania wstępnego i spłukiwania higienicznego.

Składa się z:

- idealnie płaskiej przykręcanej obudowy metalowej z czujnikiem podczerwieni
- elementów montażowych

Wymiary: 98 x 150 x 6 mm

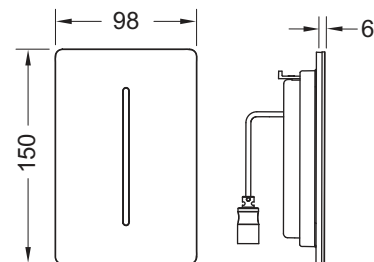
Uwaga:

Należy zamawiać elektrozawór oddzielnie.

Grupa rabatowa: TECEprofil

| Kolor | Atrapy produktów | Nr kat. | OZ 1 | OZ 2 | PLN/szt. |
|---|------------------|---------|--------|---------|----------|
| biały połysk | — | 9242072 | 1 szt. | 15 szt. | 1.763,84 |
| biały matowy | — | 9242073 | 1 szt. | 15 szt. | 1.763,84 |
| stal nierdzewna szczotkowana | — | 9242074 | 1 szt. | 15 szt. | 1.608,88 |
| stal nierdzewna szczotkowana "anti-fingerprint" | Tak | 9242075 | 1 szt. | 15 szt. | 1.866,80 |
| chrom połysk | — | 9242076 | 1 szt. | 15 szt. | 1.763,84 |
| czarny matowy | — | 9242077 | 1 szt. | 15 szt. | 1.763,84 |

Informacje na temat atrapy produktów dostępne są w rozdziale "Atrapy produktów".



TECEfilo elektroniczny mechanizm spłukujący do pisuaru U 2, tworzywo

TECEfilo bezdotykowa elektronika spłukująca na podczerwień, do spłuczki pisuarowej TECE z zaworem U 2. Wymagane minimalne ciśnienie przepływu 0,5 bar.

Możliwość ustawienia za pomocą aplikacji: czasu spłukiwania, funkcji oszczędzania wody, funkcji dla pisuarów z klapą, funkcji czyszczenia, spłukiwania wstępnego i spłukiwania higienicznego.

Składa się z:

- idealnie płaskiej obudowy metalowej z czujnikiem podczerwieni
- elementów montażowych

Odpowiedni do montażu zlicowanego przy użyciu ramki montażowej TECEfilo.

Wymiary: 100 x 150 x 5 mm

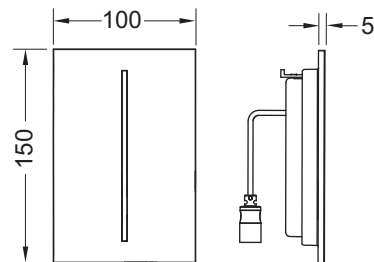
Uwaga:

- Należy zamawiać elektrozawór oddzielnie.
- Ramka montażowa nie jest dołączona do zestawu.

Grupa rabatowa: TECEprofil

| Kolor | Atrapy produktów | Nr kat. | OZ 1 | OZ 2 | PLN/szt. |
|--------------|------------------|---------|--------|---------|----------|
| biały połysk | Tak | 9242066 | 1 szt. | 15 szt. | 862,16 |
| chrom połysk | Tak | 9242067 | 1 szt. | 15 szt. | 1.106,56 |

Informacje na temat atrapy produktów dostępne są w rozdziale "Atrapy produktów".



Przyciski spłukujące do pisuaru – Systemy spłukiwania elektronicznego TECEfilo

TECEfilo ramka montażowa do pisuaru U 2 do montażu zlicowanego

Ramka montażowa do montażu zlicowanego elektroniki do pisuaru TECEfilo ze szkła, TECEfilo z tworzywa oraz TECEfilo-velvet w zabudowie suchej. Ramka montażowa z zakresem regulacji głębokości montażu płytek od 5 do 18 mm (ze śrubami regulacyjnymi o zakresie regulacji 18–33 mm – nr katalogowy 9820181). W komplecie przyssawki do demontażu płytki

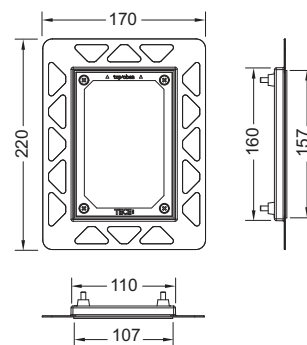
Montaż ramki należy wykonać przed przyklejeniem płytek.

Uwaga:

tylko do zabudowy suchej. W celu uzyskania równych krawędzi otwór w płytkach należy wykonać narzędziem tnącym strumieniem wody.

Grupa rabatowa: TECEprofil

| Kolor | Nr kat. | OZ 1 | PLN/szt. |
|--------------|---------|--------|----------|
| chrom połysk | 9242040 | 1 szt. | 184,60 |
| biały | 9242041 | 1 szt. | 174,50 |
| czarny | 9242042 | 1 szt. | 174,50 |



Przyciski spłukujące do pisuaru – TECEsquare

TECEsquare przycisk spłukujący do pisuaru U 1 z kartuszem, metal

Zestaw przyłączeniowy do montażu spłuczki ciśnieniowej TECE U 1; spłuczka ciśnieniowa klasa 1,5 i 4 (EN 12541); regulowana ilość wody spłukiwanej 1,2 lub 4 litry; możliwość zastosowania przy minimalnym ciśnieniu przepływu 0,5 bar.

Składa się z:

- kartusza spłuczki ciśnieniowej
- wyjątkowo płaskiego przycisku spłukującego z metalu, grubość montażowa 2 mm
- popychacza i elementów montażowych

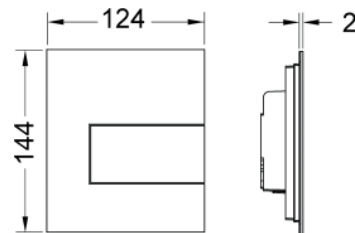
Wymiary: 124 x 144 x 2 mm

Montaż możliwy tylko przy użyciu ramki montażowej do pisuaru (nr katalogowy 9242647), proszę zamawiać oddzielnie!

Grupa rabatowa: TECEprofil

| Kolor | Atrapy produktów | Nr kat. | OZ 1 | OZ 2 | PLN/szt. |
|---|------------------|---------|--------|---------|----------|
| stal nierdzewna szczotkowana "anti-fingerprint" | Tak | 9242810 | 1 szt. | 10 szt. | 1.654,93 |
| chrom połysk | Tak | 9242811 | 1 szt. | 10 szt. | 1.820,69 |
| biały połysk | Tak | 9242812 | 1 szt. | 10 szt. | 1.654,93 |
| czarny matowy | Tak | 9242813 | 1 szt. | 10 szt. | 1.654,93 |
| biały matowy | — | 9242814 | 1 szt. | 10 szt. | 1.654,93 |

Informacje na temat atrapy produktów dostępne są w rozdziale "Atrapy produktów".



TECEsquare przycisk spłukujący do pisuaru U 1 z kartuszem, szkło

Zestaw przyłączeniowy do montażu spłuczki ciśnieniowej TECE. spłuczka ciśnieniowa klasa 1,5 i 4 (EN 12541); regulowana ilość wody spłukiwanej 1,2 lub 4 litry; możliwość zastosowania przy minimalnym ciśnieniu przepływu 0,5 bar.

Składa się z:

- kartusza spłuczki ciśnieniowej
- płaskiego przycisku spłukującego ze szkła
- popychacza i elementów montażowych

Odpowiedni do montażu zlicowanego przy użyciu ramki montażowej do pisuaru.

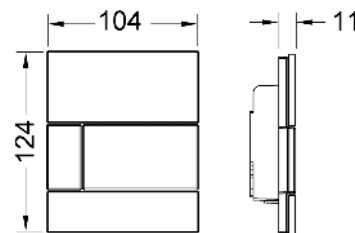
Wymiary: 104 x 124 x 11 mm

Ramka montażowa do montażu zlicowanego nie jest zawarta w komplecie - proszę zamawiać oddzielnie!

Grupa rabatowa: TECEprofil

| Kolor | Atrapy produktów | Nr kat. | OZ 1 | OZ 2 | PLN/szt. |
|--|------------------|---------|--------|---------|----------|
| szkło białe połysk, przycisk biały połysk | Tak | 9242800 | 1 szt. | 15 szt. | 914,86 |
| szkło białe połysk, przycisk - efekt optyczny stali nierdzewnej szczotkowanej "anti-fingerprint" | — | 9242801 | 1 szt. | 15 szt. | 1.275,04 |
| szkło białe połysk, przycisk chrom połysk | Tak | 9242802 | 1 szt. | 15 szt. | 1.079,26 |
| szkło czarne połysk, przycisk - efekt stali nierdzewnej szczotkowanej "anti-fingerprint" | Tak | 9242806 | 1 szt. | 15 szt. | 1.275,04 |
| szkło czarne połysk, przycisk chrom połysk | — | 9242807 | 1 szt. | 15 szt. | 1.079,26 |
| szkło czarne połysk, przycisk czarny połysk | — | 9242809 | 1 szt. | 15 szt. | 1.079,26 |

Informacje na temat atrapy produktów dostępne są w rozdziale "Atrapy produktów".



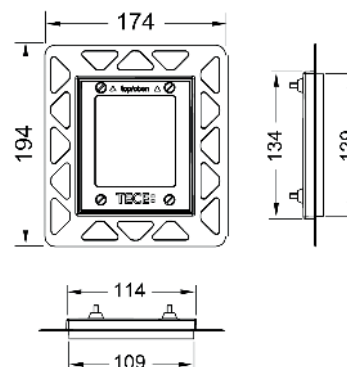
TECE ramka montażowa do pisuaru U 1 do montażu zlicowanego

Zestaw do montażu zlicowanego przycisków spłukujących do pisuaru TECEnow/TECEloop ze szkła/TECESquare ze szkła oraz do instalacji TECESquare z metalu. Ramka maskująca z regulacją głębokości do płytek ściennych od 5-18 mm (ze śrubami regulacyjnymi o długości 18-33 mm - nr kat. 9820181). W komplecie narzędzia do demontażu przycisku spłukującego.

Montaż ramki należy wykonać przed przyklejeniem płytek!

Uwaga:

tylko do zabudowy suchej. W celu uzyskania równych krawędzi otworu w płytkach należy wykonać narzędziem tnącym strumieniem wody.



Grupa rabatowa: TECEprofil

| Kolor | Atrapy produktów | Nr kat. | OZ 1 | OZ 2 | PLN/szt. |
|--------------|------------------|---------|--------|---------|----------|
| biały | — | 9242646 | 1 szt. | 40 szt. | 176,94 |
| czarny | — | 9242647 | 1 szt. | 40 szt. | 176,94 |
| chrom połysk | Tak | 9242649 | 1 szt. | 40 szt. | 186,98 |

Informacje na temat atrap produktów dostępne są w rozdziale "Atrapy produktów".

Przyciski spłukujące do pisuaru – TECEloop

TECEloop przycisk spłukujący do pisuaru U 1 z kartuszem, szkło

Zestaw przyłączeniowy do montażu spłuczki ciśnieniowej TECE U1; spłuczka ciśnieniowa klasa 1,5 i 4 (EN 12541); możliwość ustawienia ilości spłukiwanej wody na 1,2 lub 4 litry; możliwość zastosowania przy minimalnym ciśnieniu przepływu 0,5 bar.

Składa się z:

- kartusza spłuczki ciśnieniowej
- płaskiego przycisku spłukującego ze szkła
- popychacza i elementów montażowych

Odpowiedni do montażu zlicowanego przy użyciu ramki montażowej do pisuaru.

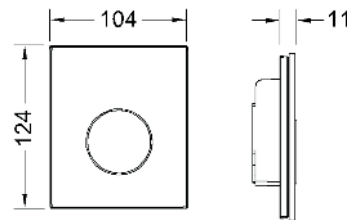
Wymiary: 104 x 124 x 11 mm

Ramka montażowa do pisuaru do montażu zlicowanego (nr kat. 9242649) nie jest dostarczana w komplecie.

Grupa rabatowa: TECEprofil

| Kolor | Atrapy produktów | Nr kat. | OZ 1 | OZ 2 | PLN/szt. |
|---|------------------|---------|--------|---------|----------|
| szkło białe połysk, przycisk biały połysk | Tak | 9242650 | 1 szt. | 15 szt. | 871,84 |
| szkło białe połysk, przycisk chrom matowy | Tak | 9242659 | 1 szt. | 15 szt. | 1.048,04 |
| szkło białe połysk, przycisk chrom połysk | Tak | 9242660 | 1 szt. | 15 szt. | 1.048,04 |
| szkło białe połysk, przycisk - efekt optyczny stali nierdzewnej szczotkowanej "anti-fingerprint" | — | 9242661 | 1 szt. | 15 szt. | 1.157,67 |
| szkło czarne połysk, przycisk biały połysk | Tak | 9242654 | 1 szt. | 15 szt. | 871,84 |
| szkło czarne połysk, przycisk chrom matowy | Tak | 9242655 | 1 szt. | 15 szt. | 1.048,04 |
| szkło czarne połysk, przycisk chrom połysk | Tak | 9242656 | 1 szt. | 15 szt. | 1.048,04 |
| szkło czarne połysk, przycisk - efekt optyczny stali nierdzewnej szczotkowanej "anti-fingerprint" | — | 9242663 | 1 szt. | 15 szt. | 1.157,67 |
| szkło czarne połysk, przycisk czarny połysk | Tak | 9242657 | 1 szt. | 15 szt. | 1.048,04 |

Informacje na temat atrapy produktów dostępne są w rozdziale "Atrapy produktów".



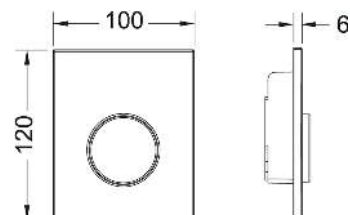
TECEloop przycisk spłukujący do pisuaru U 1 z kartuszem, tworzywo

Zestaw przyłączeniowy do montażu spłuczki ciśnieniowej TECE U 1;
 spłuczka ciśnieniowa klasa 1,5 i 4 (EN 12541);
 regulowana ilość wody spłukiwanej 1,2 lub 4 litry;
 możliwość zastosowania przy minimalnym ciśnieniu przepływu 0,5 bar.

Składa się z:

- kartusza spłuczki ciśnieniowej
- przycisku spłukującego z tworzywa
- popychacza i elementów montażowych

Wymiary: 100 x 120 x 6 mm



Grupa rabatowa: TECEprofil

| Kolor | Atrapy produktów | Nr kat. | OZ 1 | OZ 2 | PLN/szt. |
|-------------------------------------|------------------|---------|--------|---------|----------|
| biały połysk | Tak | 9242600 | 1 szt. | 15 szt. | 478,98 |
| biały połysk, przycisk chrom połysk | Tak | 9242627 | 1 szt. | 15 szt. | 562,52 |
| chrom matowy | Tak | 9242625 | 1 szt. | 15 szt. | 542,94 |
| chrom połysk | Tak | 9242626 | 1 szt. | 15 szt. | 542,94 |

Informacje na temat atrap produktów dostępne są w rozdziale "Atrapy produktów".

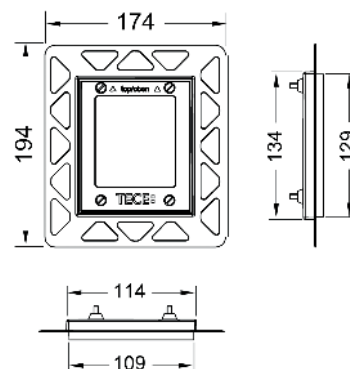
TECE ramka montażowa do pisuaru U 1 do montażu zlicowanego

Zestaw do montażu zlicowanego przycisków spłukujących do pisuaru TECEnow/TECEloop ze szkła/TECEsquare ze szkła oraz do instalacji TECEsquare z metalu. Ramka maskująca z regulacją głębokości do płytek ściennych od 5-18 mm (ze śrubami regulacyjnymi o długości 18-33 mm - nr kat. 9820181). W komplecie narzędzia do demontażu przycisku spłukującego.

Montaż ramki należy wykonać przed przyklejeniem płytek!

Uwaga:

tylko do zabudowy suchej. W celu uzyskania równych krawędzi otwor w płytkach należy wykonać narzędziem tnącym strumieniem wody.



Grupa rabatowa: TECEprofil

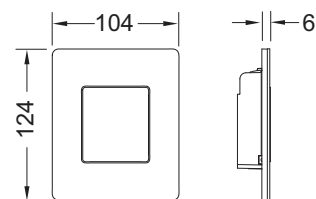
| Kolor | Atrapy produktów | Nr kat. | OZ 1 | OZ 2 | PLN/szt. |
|--------------|------------------|---------|--------|---------|----------|
| biały | — | 9242646 | 1 szt. | 40 szt. | 176,94 |
| czarny | — | 9242647 | 1 szt. | 40 szt. | 176,94 |
| chrom połysk | Tak | 9242649 | 1 szt. | 40 szt. | 186,98 |

Informacje na temat atrap produktów dostępne są w rozdziale "Atrapy produktów".

Przyciski spłukujące do pisuaru – TECEsolid

TECEsolid przycisk spłukujący do pisuaru U 1 z kartuszem, metal

Zestaw przyłączeniowy do montażu spłuczki ciśnieniowej TECE U 1;
 spłuczka ciśnieniowa klasa 1,5 i 4 (EN 12541);
 regulowana ilość wody spłukiwanej 1,2 lub 4 litry;
 możliwość zastosowania przy minimalnym ciśnieniu przepływu 0,5 bar;
 możliwość zabezpieczenia przycisku przed kradzieżą.



Składa się z:

- kartusza spłuczki ciśnieniowej
- wyjątkowo płaskiego przycisku spłukującego ze stali nierdzewnej
- popychacza i elementów montażowych

Wymiary: 104 x 124 x 6 mm

Grupa rabatowa: TECEprofil

| Kolor | Atrapy produktów | Nr kat. | OZ 1 | OZ 2 | PLN/szt. |
|---|------------------|---------|--------|---------|---------------|
| biały połysk | — | 9242432 | 1 szt. | 15 szt. | 807,89 |
| biały matowy | — | 9242433 | 1 szt. | 15 szt. | 807,89 |
| stal nierdzewna szczotkowana | — | 9242430 | 1 szt. | 15 szt. | 719,14 |
| stal nierdzewna szczotkowana "anti-fingerprint" | Tak | 9242434 | 1 szt. | 15 szt. | 984,09 |
| chrom połysk | — | 9242431 | 1 szt. | 15 szt. | 807,89 |
| czarny matowy | — | 9242435 | 1 szt. | 15 szt. | 807,89 |

Informacje na temat atrap produktów dostępne są w rozdziale "Atrapy produktów".

TECEsolid wkręty zabezpieczające

Wkręty zabezpieczające przed kradzieżą dla przycisku TECEsolid.
 W komplecie klucz montażowy.

Grupa rabatowa: TECEprofil

| Nr kat. | OZ 1 | PLN/szt. |
|---------|--------|--------------|
| 9240442 | 1 szt. | 51,80 |



TECEplanus przycisk spłukujący do pisuaru U 1 z kartuszem, metal

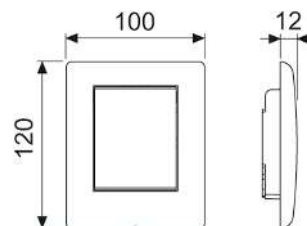
Zestaw przyłączeniowy do montażu spłuczki ciśnieniowej TECE U 1;
 spłuczka ciśnieniowa klasa 1,5 i 4 (EN 12541);
 regulowana ilość wody spłukiwanej 1,2 lub 4 litry;
 możliwość zastosowania przy minimalnym ciśnieniu przepływu 0,5 bar.

Składa się z:

- kartusza spłuczki ciśnieniowej
- przycisku spłukującego ze stali nierdzewnej z śrubą zabezpieczającą
- popychacza i elementów montażowych

Wymiary: 100 x 120 x 12 mm

Grupa rabatowa: TECEprofil



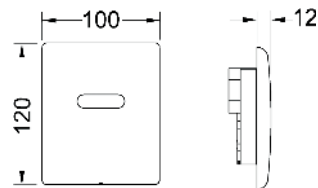
| Kolor | Nr kat. | | OZ 1 | OZ 2 | PLN/szt. |
|------------------------------|---------|-----------|--------|---------|----------|
| biały matowy | 9242312 | wyprzedaż | 1 szt. | 15 szt. | 685,72 |
| biały połysk | 9242314 | wyprzedaż | 1 szt. | 15 szt. | 685,72 |
| stal nierdzewna szczotkowana | 9242310 | wyprzedaż | 1 szt. | 15 szt. | 685,72 |
| chrom połysk | 9242311 | wyprzedaż | 1 szt. | 15 szt. | 685,72 |

Informacje na temat atrap produktów dostępne są w rozdziale "Atrapy produktów".

Przyciski spłukujące do pisuaru – TECEplanus - elektronika spłukująca

TECEplanus elektroniczny mechanizm spłukujący do pisuaru U 1, zasilanie bateryjne 6 V

Zestaw do montażu natynkowego, system spłukiwania bezdotykowego na podczerwień, do spłuczki pisuarowej TECE U 1; wymagane minimalne ciśnienie przepływu 0,5 bara; możliwość ustawienia czasu spłukiwania, funkcji oszczędzania wody, funkcji dla pisuarów z klapą, funkcji czyszczenia, spłukiwania wstępnego i spłukiwania higienicznego.



Składa się z:

- elektrozaworu z filtrem zanieczyszczeń
- baterii 6 V (2CR5)
- przykręcanej obudowy metalowej z czujnikiem podczerwieni
- elementów montażowych
- klucza do programowania

Wymiary: 100 x 120 x 12 mm

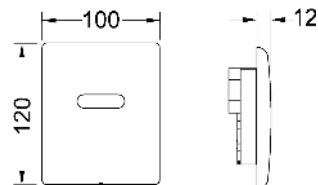
Grupa rabatowa: TECEprofil

| Kolor | Atrapy produktów | Nr kat. | OZ 1 | OZ 2 | PLN/szt. |
|------------------------------|------------------|---------|--------|---------|----------|
| biały matowy | Tak | 9242354 | 1 szt. | 10 szt. | 2.397,20 |
| stal nierdzewna szcztokowana | Tak | 9242350 | 1 szt. | 10 szt. | 2.397,20 |
| chrom połysk | Tak | 9242351 | 1 szt. | 10 szt. | 2.397,20 |
| biały połysk | — | 9242356 | 1 szt. | 10 szt. | 2.397,20 |

Informacje na temat atrap produktów dostępne są w rozdziale "Atrapy produktów".

TECEplanus elektroniczny mechanizm spłukujący do pisuaru U 1, zasilanie 230/12 V

zestaw do montażu natynkowego, system spłukiwania bezdotykowego na podczerwień, do spłuczki pisuarowej TECE U 1; wymagane minimalne ciśnienie przepływu 0,5 bara; możliwość ustawienia czasu spłukiwania, funkcji oszczędzania wody, funkcji dla pisuarów z klapą, funkcji czyszczenia, spłukiwania wstępnego i spłukiwania higienicznego.



Składa się z:

- elektrozaworu z filtrem zanieczyszczeń
- przykręcanej obudowy metalowej z czujnikiem podczerwieni
- elementów montażowych
- klucza do programowania

Wymiary: 100 x 120 x 12 mm

Proszę zamawiać oddzielnie:

- transformator TECEplanus 230/12 V - nr katalogowy 9810003

Grupa rabatowa: TECEprofil

| Kolor | Atrapy produktów | Nr kat. | OZ 1 | OZ 2 | PLN/szt. |
|------------------------------|------------------|---------|--------|---------|----------|
| biały matowy | Tak | 9242355 | 1 szt. | 10 szt. | 2.397,20 |
| stal nierdzewna szcztokowana | Tak | 9242352 | 1 szt. | 10 szt. | 2.397,20 |
| chrom połysk | Tak | 9242353 | 1 szt. | 10 szt. | 2.397,20 |
| biały połysk | — | 9242357 | 1 szt. | 10 szt. | 2.397,20 |

Informacje na temat atrap produktów dostępne są w rozdziale "Atrapy produktów".

TECEplanus transformator 230/12 V, do elektroniki WC/pisuar

Do instalacji w standardowych puszkach podtynkowych o średnicy \varnothing 60 mm, możliwość przyłączenia elektroniki do 5 pisuarów lub 1 WC.

Zasilanie elektryczne: 230 V

Wyjście: 12 V DC



Grupa rabatowa: TECEprofil

| Nr kat. | OZ 1 | PLN/szt. |
|---------|--------|----------|
| 9810003 | 1 szt. | 330,05 |

TECEnow przycisk spłukujący do pisuaru U 1 z kartuszem, tworzywo

Zestaw przyłączeniowy do montażu spłuczki ciśnieniowej TECE U 1;
Spłuczka ciśnieniowa klasa 1,5 i 4 (EN 12541);
możliwość ustawienia ilości spłukiwanej wody na 1,2 lub 4 litry;
możliwość zastosowania przy minimalnym ciśnieniu przepływu 0,5 bar.

Składa się z:

- kartusza spłuczki ciśnieniowej
- wyjątkowo płaskiego przycisku spłukującego z tworzywa, grubość montażowa 5 mm
- popychacza i elementów montażowych

Odpowiedni do montażu zlicowanego przy użyciu ramki montażowej do pisuaru.

Wymiary: 104 x 124 x 5 mm

Ramka montażowa do pisuaru do montażu zlicowanego (nr kat. 9242649) nie jest dostarczana w komplecie.

Grupa rabatowa: TECEprofil

| Kolor | Atrapy produktów | Nr kat. | OZ 1 | OZ 2 | PLN/szt. |
|----------------------|------------------|---------|--------|---------|----------|
| biały połysk | Tak | 9242400 | 1 szt. | 15 szt. | 464,34 |
| biały antybakteryjny | — | 9242405 | 1 szt. | 15 szt. | 522,09 |
| chrom połysk | Tak | 9242401 | 1 szt. | 15 szt. | 558,70 |
| chrom matowy | Tak | 9242402 | 1 szt. | 15 szt. | 558,70 |
| czarny połysk | — | 9242403 | 1 szt. | 15 szt. | 558,70 |
| czarny matowy | — | 9242406 | 1 szt. | 15 szt. | 604,80 |
| biały matowy | — | 9242407 | 1 szt. | 15 szt. | 604,80 |

Informacje na temat atrap produktów dostępne są w rozdziale "Atrapy produktów".

TECE ramka montażowa do pisuaru U 1 do montażu zlicowanego

Zestaw do montażu zlicowanego przycisków spłukujących do pisuaru TECEnow/TECEloop ze szkła/TECEsquare ze szkła oraz do instalacji TECEsquare z metalu. Ramka maskująca z regulacją głębokości do płytek ściennych od 5-18 mm (ze śrubami regulacyjnymi o długości 18-33 mm - nr kat. 9820181). W komplecie narzędzia do demontażu przycisku spłukującego.

Montaż ramki należy wykonać przed przyklejeniem płytek!

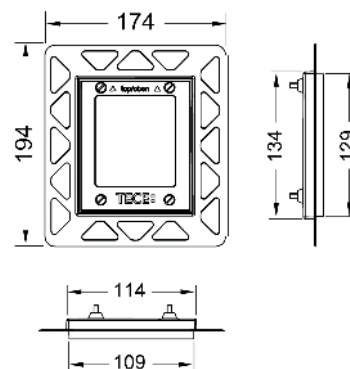
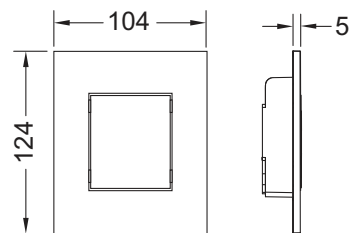
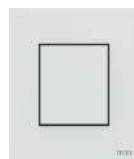
Uwaga:

tylko do zabudowy suchej. W celu uzyskania równych krawędzi otworu w płytkach należy wykonać narzędziem tnącym strumieniem wody.

Grupa rabatowa: TECEprofil

| Kolor | Atrapy produktów | Nr kat. | OZ 1 | OZ 2 | PLN/szt. |
|--------------|------------------|---------|--------|---------|----------|
| biały | — | 9242646 | 1 szt. | 40 szt. | 176,94 |
| czarny | — | 9242647 | 1 szt. | 40 szt. | 176,94 |
| chrom połysk | Tak | 9242649 | 1 szt. | 40 szt. | 186,98 |

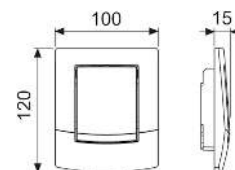
Informacje na temat atrap produktów dostępne są w rozdziale "Atrapy produktów".



Przyciski spłukujące do pisuaru – TECEambia

TECEambia przycisk spłukujący do pisuaru U 1 z kartuszem, tworzywo

Zestaw przyłączeniowy do montażu spłuczki ciśnieniowej TECE U 1;
spłuczka ciśnieniowa klasa 1,5 i 4 (EN 12541);
regulowana ilość wody spłukiwanej 1,2 lub 4 litry;
możliwość zastosowania przy minimalnym ciśnieniu przepływu 0,5 bar.



Składa się z:

- kartusza spłuczki ciśnieniowej
- przykręcanego przycisku spłukującego z tworzywa
- popychacza i elementów montażowych

Wymiary: 100 x 120 x 15 mm

Grupa rabatowa: TECEprofil

| Kolor | Nr kat. | | OZ 1 | OZ 2 | PLN/szt. |
|----------------------|---------|-----------|--------|---------|----------|
| biały połysk | 9242100 | wyprzedaż | 1 szt. | 15 szt. | 387,78 |
| biały antybakteryjny | 9242140 | wyprzedaż | 1 szt. | 15 szt. | 424,17 |
| chrom połysk | 9242126 | wyprzedaż | 1 szt. | 15 szt. | 449,27 |

Informacje na temat atrap produktów dostępne są w rozdziale "Atrapy produktów".

Śruby montażowe do pisuarów TECE U 1

Do wydłużenia mocowania i łączników o maks. 13 cm. Do spłuczki U 1.

Grupa rabatowa: TECEprofil



| Nr kat. | OZ 1 | PLN/szt. |
|---------|--------|----------|
| 9820095 | 1 szt. | 112,90 |





Systemy sanitarne

MODUŁY SANITARNE

CENNIK 09/2024

| | Strona |
|---------------|--------|
| TECEprofil | 87 |
| TECEbase | 121 |
| TECEconstruct | 133 |
| TECEbox | 141 |



Systemy sanitarne

TECEprofil STELAŻE DO ZABUDOWY SUCHEJ

CENNIK 09/2024

| | Strona |
|--------------------------------|--------|
| Moduły WC ze spłuczką Uni | 90 |
| Stelaże WC ze spłuczką Octa II | 99 |
| Stelaże pod umywalkę | 100 |
| Stelaże do pisuaru | 105 |
| Stelaże do bidetu | 108 |
| Akcesoria | 110 |

Ogólny opis Deklaracji Właściwości Użytkowych można znaleźć na naszej stronie www.tece.pl.

TECEprofil – Moduły WC ze spłuczka Uni

TECEprofil stelaż WC ze spłuczka Uni do uniwersalnego przyłączenia toalety myjącej, wysokość montażowa 1120 mm

Moduł WC z instalacją przycisku spłukującego „easy fit” i rurką instalacyjną do podłączenia elektronicznych toalet myjących. Do mocowania na kształtownikach stalowych TECEprofil lub do montażu w ścianach z profili metalowych lub drewnianych oraz jako ścianka przednia lub moduł narożnikowy.

Spłuczka Uni uruchamiana z przodu:

- bezpieczny zbiornik z tworzywa sztucznego odpornego na uderzenia, przetestowany zgodnie z normą EN 14055
- kompletnie zmontowana i zaplombowana spłuczka
- przyłącze spłuczki z gwintem zewnętrznym R 1/2", kompatybilne z adapterami szybkiego montażu
- pojemność zbiornika 10 litrów; standardowe ustawienie ilości spłukiwanej wody 6 litrów, opcjonalnie możliwość ustawienia ilości spłukiwanej wody 4,5/7,5/9 litrów; w systemie spłukiwania dwoma ilościami wody możliwość spłukiwania 3 litrami; pozostała ilość wody do natychmiastowego spłukiwania czyszczącego.
- izolacja przeciw skraplaniu wody
- do przycisków spłukujących TECE, elektroniki spłukującej i armatury WC
- spłukiwanie jedną lub dwoma ilościami wody
- montaż przycisków spłukujących „easy fit”
- tunel montażowy do otworu rewizyjnego może zostać skrócony bez użycia narzędzi
- cichy zawór napełniający, grupa akustyczna 1 zgodnie z normą DIN 4109

Rama stelaża:

- samonośna, malowana proszkowo
- dwie szpilki mocujące i nakrętki M 12
- kolano odpływowe do WC DN 90 z adapterem przyłączeniowym DN 90/100, wykonane z PP
- adapter przyłączeniowy odpowiedni także do montażu poziomego
- kpl. kroćców przyłączeniowych wraz z zatyczkami, do montażu ceramiki
- puszka przyłączeniowa z szablonem montażowym do wykonania uniwersalnego przyłącza elektrycznego i wodnego dla toalety myjącej (sprawdź pozycję przyłącza zimnej wody)

Możliwość podwyższonego mocowania ceramiki na wysokości siedzenia 48 cm zgodnie z niemiecką normą DIN 18040 (DIN 18040: Budownictwo bez barier – część 1: Obiekty użyteczności publicznej).

Należy zamawiać oddzielnie:

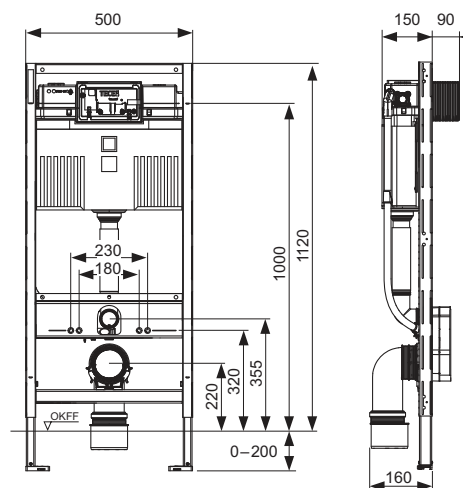
- Przycisk spłukujący do WC (patrz przyciski spłukujące)
- Mocowanie górne stelaża
- Zestaw przyłączeniowy do toalet myjących 1120 mm
- Płytki maskujące z koszem na kostki czyszczące (opcja)

Uwaga:

W przypadku stosowania ceramiki WC o zmniejszonej powierzchni stykowej (= odstęp między bolcem mocującym a dolną krawędzią powierzchni stykowej nie większy niż 18 cm) - np.: V & B Memento, Subway 2.0 – konieczny jest montaż stalowych podpór nr kat. 9041029 w dolnej części zabudowy.

Grupa rabatowa: TECEprofil

| Nr kat. | OZ 1 | OZ 2 | OZ 3 | PLN/szt. |
|----------|--------|---------|---------|----------|
| 9300379* | 1 szt. | 10 szt. | 20 szt. | 1.390,00 |



TECEprofil stelaż do WC ze spłuczką Uni, wysokość montażowa 1120 mm

Moduł WC z instalacją przycisków spłukujących „easy fit”. Do mocowania na kształtownikach stalowych TECEprofil lub do montażu w ścianach z profili metalowych lub drewnianych oraz jako ścianka przednia lub moduł narożnikowy.

Spłuczka Uni uruchamiana z przodu:

- bezpieczny zbiornik z tworzywa odpornego na uderzenie, przetestowany zgodnie z normą EN 14055
- kompletnie zmontowana i zaplombowana spłuczka
- przyłącze spłuczki z gwintem zewnętrznym R 1/2", kompatybilne z adapterami szybkiego montażu
- pojemność zbiornika 10 litrów; standardowe ustawienie ilości spłukiwanej wody 6 litrów, opcjonalnie możliwość ustawienia ilości spłukiwanej wody 4,5/7,5/9 litrów; w systemie spłukiwania dwoma ilościami wody możliwość spłukiwania 3 litrami; pozostała ilość wody do natychmiastowego spłukiwania czyszczącego.
- izolacja przeciw skraplaniu wody
- do przycisków spłukujących TECE, elektroniki spłukującej i armatury WC
- możliwość zastosowania spłuczki do spłukiwania pojedynczego lub dwoma ilościami wody
- instalacja przycisków spłukujących „easy fit”
- tunel montażowy do otworu rewizyjnego może zostać skrócony bez użycia narzędzi
- cichy zawór napełniający, grupa akustyczna 1 według DIN 4109

Rama stelaża:

- samonośna, malowana proszkowo
- dwie szpilki mocujących i nakrętki M 12
- kolano odpływowe do WC DN 90 z adapterem przyłączeniowym DN 90/100, wykonane z PP
- adapter przyłączeniowy odpowiedni także do montażu poziomego
- kpl. kroćców przyłączeniowych wraz z zatyczkami, do montażu ceramiki

Możliwość podwyższonego mocowania ceramiki na wysokości siedzenia 48 cm zgodnie z niemiecką normą DIN 18040 (DIN 18040: Budownictwo bez barier – część 1: Obiekty użyteczności publicznej).

Należy zamawiać oddzielnie:

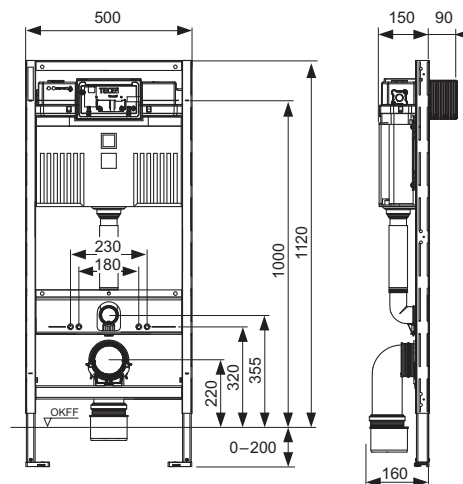
- przycisk spłukujący do WC (patrz przyciski spłukujące)
- mocowanie do konstrukcji ścianek szkieletowych instalowanych przed ścianą, w narożnikach lub konstrukcji drewnianych
- płytkę maskującą z koszem na kostki czyszczące (opcja)
- TECE zestaw montażowy do ceramiki myjącej w zabudowie suchej
- TECEprofil rura spłukująca z przyłączem do odciążu zapachów

Uwaga:

W przypadku stosowania ceramiki WC o zmniejszonej powierzchni stykowej (= odstęp między bolcem mocującym a dolną krawędzią powierzchni stykowej nie większy niż 18 cm) - np.: V & B Memento, Subway 2.0 – konieczny jest montaż stalowych podpór nr kat. 9041029 w dolnej części zabudowy.

Grupa rabatowa: TECEprofil

| Nr kat. | OZ 1 | OZ 2 | OZ 3 | PLN/szt. |
|---------|--------|---------|---------|----------|
| 9300302 | 1 szt. | 10 szt. | 20 szt. | 1.060,00 |



TECEprofil – Moduły WC ze spłuczka Uni

TECEprofil stelaż WC ze spłuczka Uni do uniwersalnego przyłączenia toalety myjącej, wysokość montażowa 980 mm

Moduł WC z instalacją przycisku spłukującego „easy fit” i rurką instalacyjną do podłączenia elektronicznych toalet myjących. Do montażu na konstrukcjach TECEprofil przedściennych lub przed ścianą pełną.

Spłuczka Uni uruchamiana z przodu lub od góry:

- bezpieczny zbiornik z tworzywa odpornego na uderzenie, przetestowany zgodnie z normą EN 14055
- kompletnie zmontowana i zaplombowana spłuczka
- przyłącze spłuczki z gwintem zewnętrznym R 1/2", kompatybilne z adapterami szybkiego montażu
- pojemność zbiornika 10 litrów; standardowe ustawienie ilości spłukiwanej wody 6 litrów, opcjonalnie możliwość ustawienia ilości spłukiwanej wody 4,5/7,5/9 litrów; przy systemie spłukiwania dwoma ilościami wody 3 litry; pozostała ilość wody do natychmiastowego spłukiwania czyszczącego.
- izolacja przeciw skraplaniu wody
- do przycisków spłukujących TECE i armatury WC
- spłukiwanie jedną lub dwoma ilościami wody
- instalacja przycisków spłukujących „easy fit”
- tunel montażowy do otworu rewizyjnego może zostać skrócony bez użycia narzędzi
- cichy zawór napełniający, grupa akustyczna 1 zgodnie z normą DIN 4109

Rama stelaża:

- samonośna, malowana proszkowo
- dwie szpilki mocujące i nakrętki M 12
- mocowanie górne stelaża
- kolano odpływowe do WC DN 90 z adapterem przyłączeniowym DN 90/100, wykonane z PP
- adapter przyłączeniowy odpowiedni także do montażu poziomego
- kpl. kroćców przyłączeniowych wraz z zatyczkami, do montażu ceramiki
- puszka przyłączeniowa z szablonem montażowym do wykonania uniwersalnego przyłącza elektrycznego i wodnego dla toalety myjącej (sprawdź pozycję przyłącza zimnej wody)

Należy zamawiać oddzielnie:

- przycisk spłukujący do WC (patrz przyciski spłukujące)
- płytkę maskującą z koszem na kostki czyszczące (opcja, tylko do spłuczek uruchamianych z przodu)
- zestaw przyłączeniowy do instalacji do uniwersalnych stelaży do toalet myjących 980 mm

Uwaga:

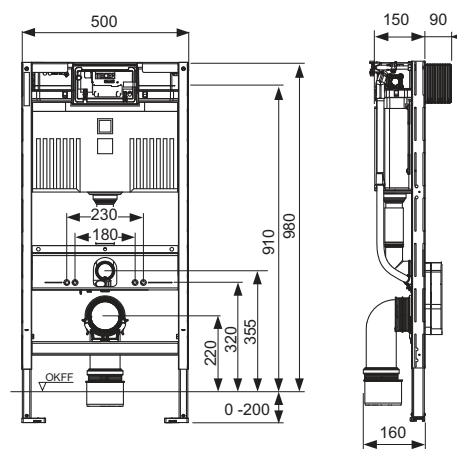
W przypadku stosowania ceramiki WC o zmniejszonej powierzchni stykowej (= odstęp między bolcem mocującym a dolną krawędzią powierzchni stykowej nie większy niż 18 cm) - np.: V & B Memento, Subway 2.0 – konieczny jest montaż stalowych podpór nr kat. 9041029 w dolnej części zabudowy.

Uwaga:

jeśli przycisk spłukujący jest zamontowany z przodu spłuczki o małej wysokości montażowej i jeśli zastosowano ceramikę kompaktową, pokrywa do WC może czasem sama opadać. W przypadku zastosowania ceramiki kompaktowej, należy montować wyłącznie przycisk spłukujący uruchamiany od góry.

Grupa rabatowa: TECEprofil

| Nr kat. | OZ 1 | OZ 2 | OZ 3 | PLN/szt. |
|---------|--------|---------|---------|----------|
| 9300382 | 1 szt. | 10 szt. | 20 szt. | 1.590,03 |



TECEprofil stelaż WC ze spłuczką Uni do uniwersalnego przyłączenia toalety myjącej, wysokość montażowa 820 mm

Moduł WC z instalacją przycisku spłukującego „easy fit” i rurką instalacyjną do podłączenia elektronicznych toalet myjących. Do montażu na konstrukcjach TECEprofil przedściennych lub przed ścianą pełną.

Spłuczka Uni do uruchamiania z przodu lub od góry:

- bezpieczny zbiornik z tworzywa odpornego na uderzanie, przetestowany zgodnie z normą EN 14055
- kompletnie zmontowana i zaplombowana spłuczka
- przyłącze spłuczki z gwintem zewnętrznym R 1/2", kompatybilne z adapterami szybkiego montażu
- pojemność zbiornika 10 litrów; standardowe ustawienie ilości spłukiwanej wody 6 litrów, opcjonalnie możliwość ustawienia ilości spłukiwanej wody 4,5/7,5/9 litrów; przy systemie spłukiwania dwoma ilościami wody 3 litry; pozostała ilość wody do natychmiastowego spłukiwania czyszczącego.
- izolacja przeciw skraplaniu wody
- do przycisków spłukujących TECE i armatury WC
- spłukiwanie jedną lub dwoma ilościami wody
- instalacja przycisków spłukujących „easy fit”
- tunel montażowy do otworu rewizyjnego może zostać skrócony bez użycia narzędzi
- cichy zawór napełniający, grupa akustyczna 1 zgodnie z normą DIN 4109

Rama stelaża:

- samonośna, malowana proszkowo
- dwie szpilki mocujące i nakrętki M 12
- mocowanie górne stelaża
- kolano odpływowe do WC DN 90 z adapterem przyłączeniowym DN 90/100, wykonane z PP
- adapter przyłączeniowy odpowiedni także do montażu poziomego
- kpl. kroćców przyłączeniowych wraz z zatyczkami, do montażu ceramiki
- puszka przyłączeniowa z szablonem montażowym do wykonania uniwersalnego przyłącza elektrycznego i wodnego dla toalety myjącej (sprawdź pozycję przyłącza zimnej wody)

Należy zamawiać oddzielnie:

- przycisk spłukujący do WC (patrz przyciski spłukujące)
- płytkę maskującą z koszem na kostki czyszczące (opcja, tylko do spłuczek uruchamianych z przodu)
- zestaw przyłączeniowy do instalacji do uniwersalnych stelaży do toalet myjących 820 mm

Uwaga:

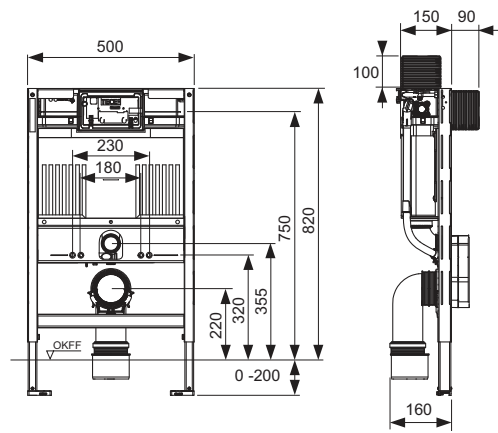
W przypadku stosowania ceramiki WC o zmniejszonej powierzchni stykowej (= odstęp między bolcem mocującym a dolną krawędzią powierzchni stykowej nie większy niż 18 cm) - np.: V & B Memento, Subway 2.0 – konieczny jest montaż stalowych podpór nr kat. 9041029 w dolnej części zabudowy.

Uwaga:

jeśli przycisk spłukujący jest zamontowany z przodu spłuczki o małej wysokości montażowej i jeśli zastosowano ceramikę kompaktową, pokrywa do WC może czasem sama opadać. W przypadku zastosowania ceramiki kompaktowej, należy montować wyłącznie przycisk spłukujący uruchamiany od góry.

Grupa rabatowa: TECEprofil

| Nr kat. | OZ 1 | OZ 2 | OZ 3 | PLN/szt. |
|---------|--------|---------|---------|----------|
| 9300380 | 1 szt. | 10 szt. | 20 szt. | 1.590,03 |



TECEprofil – Moduły WC ze spłuczka Uni

TECEprofil stelaż WC ze spłuczka Uni 750, wysokość montażowa 750 mm

Moduł WC z instalacją przycisków spłukujących „easy fit”. Do mocowania na kształtownikach stalowych TECEprofil lub do montażu w ścianach z profili metalowych lub drewnianych oraz jako ścianka przednia lub moduł narożnikowy.

Spłuczka Uni 750 do uruchamiania od góry:

- bezpieczny zbiornik wykonany z tworzywa odpornego na uderzenia, przetestowany zgodnie z normą EN 14055
- spłuczka kompletnie zmontowana i zaplombowana
- przyłącze spłuczki z gwintem zewnętrznym R 1/2", kompatybilne z adapterami szybkiego montażu
- pojemność zbiornika 8 litrów; standardowe ustawienie ilości spłukiwanej wody 6 litrów, opcjonalnie możliwość ustawienia ilości spłukiwanej wody 4,5 litra; w systemie spłukiwania dwoma ilościami wody możliwość spłukiwania 3 litrami; pozostała ilość wody do natychmiastowego spłukiwania czyszczącego
- izolacja przeciw skraplaniu wody
- do przycisków spłukujących TECE i armatury WC
- spłukiwanie jedną lub dwoma ilościami wody
- instalacja przycisków spłukujących „easy fit”
- tunel instalacyjny może zostać skrócony bez użycia narzędzi
- cichy zawór napełniający, grupa akustyczna 1 zgodnie z normą DIN 4109

Rama stelaża:

- samonośna, malowana proszkowo
- dwie szpilki mocujące i nakrętki M 12
- kolano odpływowe do WC DN 90 z adapterem przyłączeniowym DN 90/100, wykonane z PP
- adapter przyłączeniowy umożliwia poziome odprowadzenie instalacji kanalizacyjnej
- kpl. króćców przyłączeniowych do montażu ceramiki
- szablon montażowy z puszką przyłączeniową

Należy zamawiać oddzielnie:

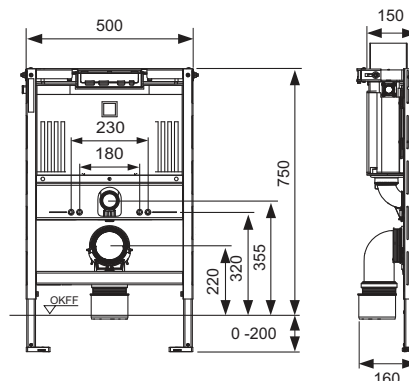
- przycisk spłukujący do WC (patrz przyciski spłukujące)
- mocowanie do konstrukcji ścianek szkieletowych instalowanych przed ścianą, w narożnikach lub konstrukcjach drewnianych
- TECE zestaw montażowy do ceramiki myjącej w zabudowie suchej

Uwaga:

W przypadku stosowania ceramiki WC o zmniejszonej powierzchni stykowej (= odstęp między bolcem mocującym a dolną krawędzią powierzchni przylegania nie większy niż 18cm) np.: V & B Memento, Sentique, Subway 2.0 – konieczny jest montaż stalowych podpór nr kat. 9041029 w dolnej części zabudowy.

Grupa rabatowa: TECEprofil

| Nr kat. | OZ 1 | OZ 2 | OZ 3 | PLN/szt. |
|----------|--------|---------|---------|----------|
| 9300291* | 1 szt. | 10 szt. | 20 szt. | 1.889,08 |



TECEprofil stelaż WC dla osób niepełnosprawnych ze spłuczką Uni, mocowanie ceramiki dla wysokości siedzenia 48 cm, wysokość montażowa 1120 mm

Moduł WC z instalacją przycisków spłukujących „easy fit”. Do mocowania na kształtownikach TECEprofil lub w ściankach UA podtylnkowych lub przed ścianą murowaną. Do budownictwa bez barier z podwyższonym mocowaniem ceramiki. Moduł z bocznymi ramami stalowymi i przewodami instalacyjnymi do prowadzenia kabla, łącznie z materiałem mocującym.

Wysokość uchwytu składanego = 760 mm

Spłuczka Uni uruchamiana z przodu:

- bezpieczny zbiornik z tworzywa odpornego na uderzenie, przetestowany zgodnie z normą EN 14055
- kompletnie zmontowana i zaplombowana spłuczka
- przyłącze spłuczki z gwintem zewnętrznym R 1/2", kompatybilne z adapterami szybkiego montażu
- pojemność zbiornika 10 litrów; standardowe ustawienie ilości spłukiwanej wody 6 litrów, opcjonalnie możliwość ustawienia ilości spłukiwanej wody 4,5/7,5/9 litrów; w systemie spłukiwania dwoma ilościami wody możliwość spłukiwania 3 litrami; pozostała ilość wody do natychmiastowego spłukiwania czyszczącego
- izolacja przeciw skraplaniu wody
- do przycisków spłukujących TECE i elektroniki WC
- możliwość zastosowania spłuczki do spłukiwania pojedynczego lub dwoma ilościami wody
- instalacja przycisków spłukujących „easy fit”
- cichy zawór napełniający, grupa akustyczna 1 zgodnie z normą DIN 4109

Rama stelaża:

- samonośna, malowana proszkowo
- dwie regulowane nóżki do montażu podłogowego w zakresie regulacji 0-200 mm
- dwie szpilki mocujące i nakrętki M 12
- cztery komplety mocowań stelaża z regulacją głębokości
- cztery multizaciski do mocowania w ścianie TECEprofil
- boczne ramy stalowe do mocowania wybranych trawersów
- kolano odpływowe do WC DN 90 z adapterem przyłączeniowym DN 90/100, wykonane z PP
- adapter przyłączeniowy odpowiedni także do montażu poziomego
- kpl. króćców przyłączeniowych L - 300 mm wraz z zatyczkami, do montażu ceramiki

Należy zamawiać oddzielnie:

- zestaw płyt stalowych/drewnianych do mocowania uchwytów składanych wybranych producentów (wg producenta i nazwy serii)
- elektronikę do WC (na przykład elektroniczny mechanizm spłukujący TECEplanus lub elektronika do WC TECEsolid)
- manualny przycisk spłukujący do WC (patrz przyciski spłukujące)
- TECE zestaw montażowy do ceramiki myjącej w zabudowie suchej

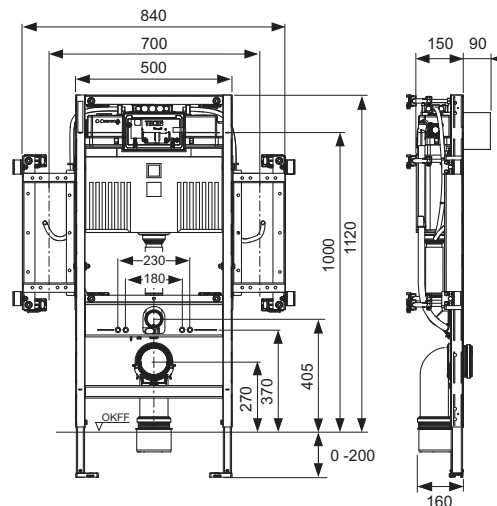
Uwaga:

W przypadku stosowania ceramiki WC o zmniejszonej powierzchni stykowej (= odstęp między bolcem mocującym a dolną krawędzią powierzchni stykowej nie większy niż 18 cm) - np.: V & B Memento, Subway 2.0 – konieczny jest montaż stalowych podpór nr kat. 9041029 w dolnej części zabudowy.

Ukryte prowadzenie okablowania nie jest możliwe w przypadku niektórych uchwytów składanych.

Grupa rabatowa: TECEprofil

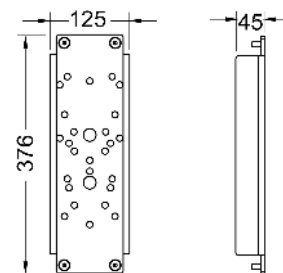
| Nr kat. | OZ 1 | OZ 2 | OZ 3 | PLN/szt. |
|---------|--------|---------|---------|----------|
| 9300381 | 1 szt. | 10 szt. | 20 szt. | 1.819,39 |



TECEprofil – Moduły WC ze spłuczką Uni

TECEprofil zestaw płyt stalowych do montażu poręczy

Składa się z dwóch płyt stalowych wraz z materiałami mocującymi do montażu stelaża dla osób niepełnosprawnych. Śruby do montażu poręczy należy zamawiać u producentów podpór.



| Nr kat. | Producent | Typ | | |
|---------|-----------|---|------------------|-----------------------|
| 9042010 | Erlau | XSK Direkt, XSR Direkt | | |
| | Hewi | Seria 801/802 (Lifesystem)/805 | | |
| | Keuco | Plan Care (uwaga: jedynie płyty z czterema punktami montażowymi) | | |
| | Linido | LI2601 | | |
| | Normbau | Nylon Care | | |
| | Pressalit | Care R3016-RF016, R3018-RF018 | | |
| 9042011 | FSB | 82 8224 06011, 82 8224 06012 82 8224 07011, 82 8224 07012 | | |
| | Linido | LI2603 | | |
| 9042012 | Erlau | XSE, XSK, XSR | | |
| | Lehnen | Evolution | | |
| | PBA | 4CN.445.00RL a.o. Seria 400-NY | | |
| | SAM | free line | | |
| 9042013 | Deubad | Maxima Typ G40 | | |
| | Emco | 35 85 212 85, 35 85 212 60 | | |
| | Hergert | 10.036.00.1000, 10.036.01.1000, 10.037.01.1000, 10.056.00.1000, 10.056.01.1000, 10.056.18.1000, 10.056.19.1000, 10.057.00.1000, 10.057.01.1000, 10.058.06.1000 | | |
| | | Normbau | Inox Care | |
| | | rehagrip | A-Seria, B-Seria | |
| | | Terma | Wlon | |
| | | 9042017 | Lehnen | Basic, Concept, Novus |

Grupa rabatowa: TECEprofil

| Nr kat. | OZ 1 | OZ 2 | PLN/kpl. |
|----------|--------|---------|----------|
| 9042010* | 1 kpl. | 10 kpl. | 395,13 |
| 9042011* | 1 kpl. | 10 kpl. | 395,13 |
| 9042012 | 1 kpl. | 10 kpl. | 395,13 |
| 9042013 | 1 kpl. | 10 kpl. | 395,13 |
| 9042017 | 1 kpl. | 10 kpl. | 395,13 |

TECEprofil zestaw płyt drewnianych do montażu poręczy

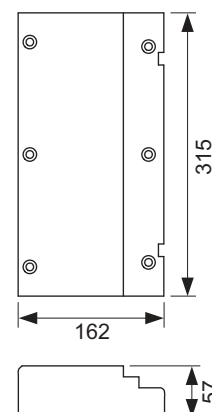
Zestaw płyt drewnianych składający się z dwóch wodoodpornych, wielokrotnie klejonych płyt fornirowych z materiałami montażowymi do instalacji w stelażu dla osób niepełnosprawnych. Śruby mocujące do montażu poręczy nie są zawarte w zestawie.

Uwaga:

W przypadku montażu elektrycznych przycisków spłukujących montowanych na poręczach zasilanych przewodowo, otwór pod kabel należy wykonać we własnym zakresie.

Grupa rabatowa: TECEprofil

| Nr kat. | OZ 1 | OZ 2 | PLN/kpl. |
|---------|--------|---------|----------|
| 9042008 | 1 kpl. | 10 kpl. | 441,69 |



TECEprofil stelaż WC ze spłuczką Uni z przyłączem do odciążu zapachów (DN 70), wysokość montażowa 1120 mm

Moduł WC z instalacją przycisku spłukującego „easy fit” i rurką instalacyjną do podłączenia elektronicznych toalet myjących. Do mocowania na kształtownikach stalowych TECEprofil lub do montażu w ścianach z profili metalowych lub drewnianych oraz jako ścianka przednia lub moduł narożnikowy.

Spłuczka Uni uruchamiana z przodu:

- bezpieczny zbiornik z tworzywa odpornego na uderzenie, przetestowany zgodnie z normą EN 14055
- kompletnie zmontowana i zaplombowana spłuczka
- przyłącze spłuczki z gwintem zewnętrznym R 1/2", kompatybilne z adapterami szybkiego montażu
- pojemność zbiornika 10 litrów; standardowe ustawienie ilości spłukiwanej wody 6 litrów, opcjonalnie możliwość ustawienia ilości spłukiwanej wody 4,5/7,5/9 litrów; w systemie spłukiwania dwoma ilościami wody możliwość spłukiwania 3 litrami; pozostała ilość wody do natychmiastowego spłukiwania czyszczącego
- izolacja przeciw skraplaniu wody
- do przycisków spłukujących TECE i elektroniki spłukującej i armatury WC
- możliwość zastosowania spłuczki do spłukiwania pojedynczego lub dwoma ilościami wody
- instalacja przycisków spłukujących „easy fit”
- tunel montażowy do otworu rewizyjnego może zostać skrócony bez użycia narzędzi
- cichy zawór napełniający, grupa akustyczna 1 zgodnie z normą DIN 4109
- przyłącze do pochłaniacza zapachów (DN 70), dopasowany wentylator np. Maico ER 100

Rama stelaża:

- samonośna, malowana proszkowo
- dwie szpilki mocujące i nakrętki M 12
- kolano odpływowe do WC DN 90 z adapterem przyłączeniowym DN 90/100, wykonane z PP
- adapter przyłączeniowy odpowiedni także do montażu poziomego
- kpl. kroćców przyłączeniowych wraz z zatyczkami, do montażu ceramiki
- puszka przyłączeniowa z szablonem montażowym do wykonania uniwersalnego przyłącza elektrycznego i wodnego dla toalety myjącej (sprawdź pozycję przyłącza zimnej wody)

Możliwość podwyższonego mocowania ceramiki na wysokości siedzenia 48 cm zgodnie z niemiecką normą DIN 18040 (DIN 18040: Budownictwo bez barier – część 1: Obiekty użyteczności publicznej).

Należy zamawiać oddzielnie:

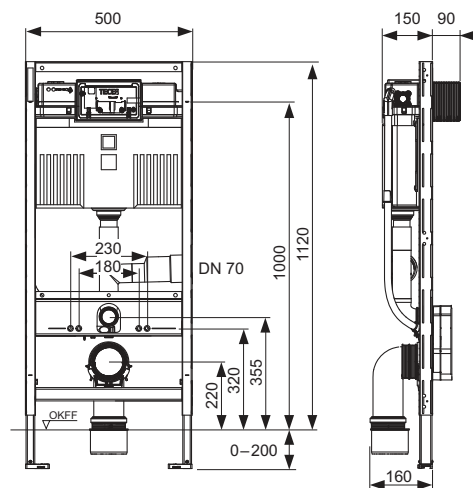
- przycisk spłukujący do WC (patrz przyciski spłukujące)
- mocowanie górne
- płytkę maskującą z koszem na kostki czyszczące (opcja)
- TECE zestaw montażowy do ceramiki myjącej w zabudowie suchej

Uwaga:

- w przypadku stosowania ceramiki WC o zmniejszonej powierzchni stykowej (= odstęp między bolcem mocującym a dolną krawędzią powierzchni stykowej nie większy niż 18 cm) - np.: V & B Memento, Subway 2.0 – konieczny jest montaż stalowych podpór nr kat. 9041029.
- Odciąż zapachów można stosować we wszystkich popularnych ceramikach WC. W przypadku toalet z wysoką pozycją siedzenia lub wysoko położonym kołnierzem rozprzodczającym, woda spłukująca, po spłukaniu może zalegać w rurze dopływowej i całkowicie lub częściowo zatkać kanał ssawny. Lista ceramik w których niemożliwe jest zastosowanie odciążu zapachów jest dostępna w aktualnych instrukcjach technicznych.

Grupa rabatowa: TECEprofil

| Nr kat. | OZ 1 | OZ 2 | OZ 3 | PLN/szt. |
|---------|--------|---------|---------|----------|
| 9300303 | 1 szt. | 10 szt. | 20 szt. | 1.769,49 |



TECEprofil – Moduły WC ze spłuczką Uni

TECEprofil stelaż podtynkowy do WC stojącego dla dzieci, ze spłuczką Uni, wysokość montażowa 1120 mm

Moduł WC z instalacją przycisków spłukujących „easy fit”. Do mocowania na kształtownikach stalowych TECEprofil lub do montażu w ścianach z profili metalowych lub drewnianych oraz jako ścianka przednia lub moduł narożnikowy.

Spłuczka Uni uruchamiana z przodu:

- bezpieczny zbiornik z tworzywa odpornego na uderzenie, przetestowany zgodnie z normą EN 14055
- kompletnie zmontowana i zaplombowana spłuczka
- przyłącze spłuczki z gwintem zewnętrznym R 1/2", kompatybilne z adapterami szybkiego montażu
- pojemność zbiornika 10 litrów; standardowe ustawienie ilości spłukiwanej wody 6 litrów, opcjonalnie możliwość ustawienia ilości spłukiwanej wody 4,5/7,5/9 litrów; w systemie spłukiwania dwoma ilościami wody możliwość spłukiwania 3 litrami; pozostała ilość wody do natychmiastowego spłukiwania czyszczącego.
- izolacja przeciw skraplaniu wody
- do przycisków spłukujących TECE, elektroniki spłukującej i armatury WC
- spłukiwanie jedną lub dwiema ilościami wody w zależności od zastosowanego przycisku
- instalacja przycisków spłukujących „easy fit”
- tunel montażowy do otworu rewizyjnego może zostać skrócony bez użycia narzędzi
- cichy zawór napełniający, grupa akustyczna 1 zgodnie z normą DIN 4109

Rama stelaża:

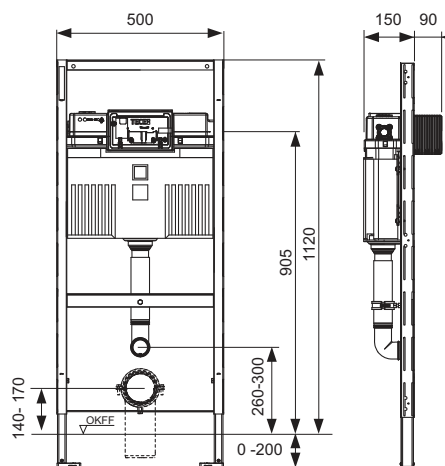
- samonośna, malowana proszkowo

Należy zamawiać oddzielnie:

- przycisk spłukujący do WC (patrz przyciski spłukujące)
- mocowanie górne stelaża
- płytkę maskującą z koszem na kostki czyszczące (opcja)
- kolanko odpływowe WC

Grupa rabatowa: TECEprofil

| Nr kat. | OZ 1 | OZ 2 | OZ 3 | PLN/szt. |
|---------|--------|---------|---------|----------|
| 9300388 | 1 szt. | 10 szt. | 20 szt. | 920,13 |



TECEprofil stelaż do WC ze spłuczka Octa II, wysokość montażowa 1120 mm

Moduł WC z instalacją przycisków spłukujących "easy fit". Do mocowania na kształtownikach stalowych TECEprofil lub do montażu w ścianach z profili metalowych lub drewnianych oraz jako ścianka przednia lub moduł narożnikowy; odpowiedni również do montażu jako pojedynczy blok.

Spłuczka Octa II 8 cm, ze spłukiwniem od przodu:

- bezpieczny zbiornik z tworzywa odpornego na uderzenie, przetestowany zgodnie z normą EN 14055
- kompletnie zamontowana i zaplombowana spłuczka
- przyłącze spłuczki od góry z gwintem zewnętrznym R 1/2", kompatybilne z adapterami szybkiego montażu
- pojemność zbiornika 7 litrów; standardowe ustawienie ilości spłukiwanej wody 6 litrów; opcjonalnie możliwość ustawienia ilości spłukiwanej wody 4,5 litrów; w systemie spłukiwania dwoma ilościami wody możliwość spłukiwania 3 litrami; możliwość dodatkowego zredukowania ilości spłukiwanej wody do poziomu 2/4 litra
- izolacja przeciw skraplaniu wody
- do przycisków spłukujących TECE i armatury WC
- spłukiwanie jedną lub dwoma ilościami wody
- instalacja przycisków spłukujących „easy fit”
- tunel instalacyjny może zostać skrócony bez użycia narzędzi
- cichy zawór napełniający, grupa akustyczna 1 według DIN 4109

Rama stelaża:

- samonośna, malowana proszkowo
- dwie szpilki mocujące i nakrętki M 12
- kolano odpływowe do WC DN 90 z adapterem przyłączeniowym DN 90/100, wykonane z PP
- adapter przyłączeniowy odpowiedni także do montażu poziomego
- kpl. kroćców przyłączeniowych wraz z zatyczkami, do montażu ceramiki
- rozstaw montażowy 180 lub 230 mm
- mocowanie ściennie
- zestawu izolacji akustycznej do WC

Należy zamawiać oddzielnie:

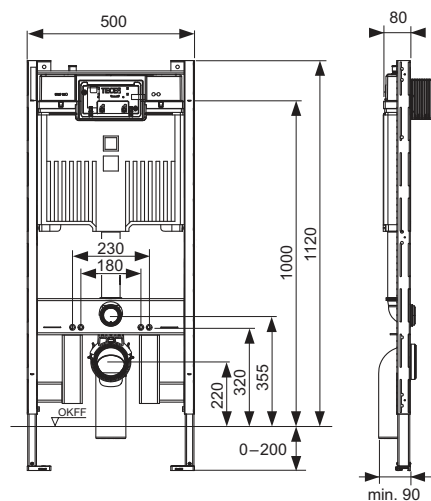
- przycisk spłukujący do WC (patrz przyciski spłukujące)
- mocowanie do konstrukcji ścianek szkieletowych instalowanych przed ścianą, w narożnikach lub konstrukcji drewnianych (opcja)
- TECE zestaw montażowy do ceramiki myjącej w zabudowie suchej, do spłuczek Octa 8 cm

Uwaga:

Ze względu na małą głębokość montażową nie jest kompatybilny z płytką z koszem na kostki czyszczące.

Grupa rabatowa: TECEprofil

| Nr kat. | OZ 1 | OZ 2 | PLN/szt. |
|---------|--------|---------|----------|
| 9300502 | 1 szt. | 10 szt. | 1.286,33 |



TECEprofil – Stelaże pod umywalkę

TECEprofil stelaż pod umywalkę, wysokość montażowa 1120 mm

Do mocowania na kształtownikach stalowych TECEprofil lub do montażu w ścianach z profili metalowych lub drewnianych oraz jako ścianka przednia lub moduł narożnikowy.

Kompletnie zmontowana jednostka, składająca się z:

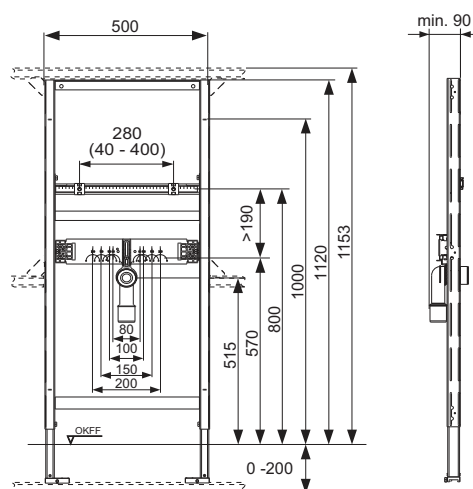
- samonośnej ramy montażowej, malowanej proszkowo
- dwóch szpilek montażowych M 10, wskaźnika rozstawu z regulacją pionową i poziomą
- dźwiękoszczelnego trawersu montażowego do mocowania kolan naściennych
- łuku przyłączeniowego do kanalizacji DN 40/50 z redukcją gumową NW 30/50 (która jest jednocześnie uszczelką), zatyczki ochronnej

Proszę zamawiać oddzielnie:

- kolana naścienne TECEflex 16 x 1/2", TECElogo 16 x 1/2"
- mocowanie górne stelaża
- trawers przyłączeniowy do armatury natynkowej i podtynkowej 9020041 (w przypadku montażu baterii naściennej)

Grupa rabatowa: TECEprofil

| Nr kat. | OZ 1 | OZ 2 | OZ 3 | PLN/szt. |
|---------|--------|---------|---------|----------|
| 9310000 | 1 szt. | 10 szt. | 20 szt. | 584,81 |



TECEprofil stelaż podtynkowy pod umywalkę, wysokość montażowa 820 – 980 mm

Stelaż montażowy pod umywalkę do mocowania na kształtownikach stalowych TECEprofil lub do montażu w ścianach z profili metalowych lub drewnianych oraz jako ścianka przednia lub moduł narożnikowy.

Kompletnie zmontowana jednostka, składająca się z:

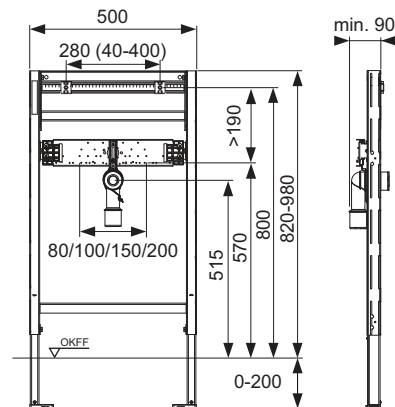
- samonośnej ramy montażowej, malowanej proszkowo
- dwóch szpilek montażowych M 10, wskaźnika rozstawu z regulacją pionową i poziomą
- dźwiękoszczelnego trawersu montażowego do mocowania kolan naściennych
- łuku przyłączeniowego DN 40/50 z redukcją gumową NW 30/50 (który jest jednocześnie uszczelką), wraz z zatyczką ochronną

Proszę zamawiać oddzielnie:

- kolana naścienne TECEflex 16 x 1/2", TECElogo 16 x 1/2" lub TECElogo-Push 20 przyłącze uniwersalne x 1/2"
- mocowanie górne stelaża

Grupa rabatowa: TECEprofil

| Nr kat. | OZ 1 | OZ 2 | OZ 3 | PLN/szt. |
|----------|--------|---------|---------|----------|
| 9310018* | 1 szt. | 10 szt. | 20 szt. | 813,21 |



TECEprofil – Stelaże pod umywalkę

TECEprofil stelaż pod umywalkę z syfonem podtynkowym, wysokość montażowa 1120 mm

Do mocowania na kształtkownikach stalowych TECEprofil lub do montażu w ścianach z profili metalowych lub drewnianych oraz jako ścianka przednia lub moduł narożnikowy.

Do montażu umywalk podbudowanych zgodnie z normą DIN 18040 - 1 (budownictwo bez barier - część 1: dostępne publiczne budynki i miejsca pracy).

Kompletnie zmontowana jednostka, składająca się z:

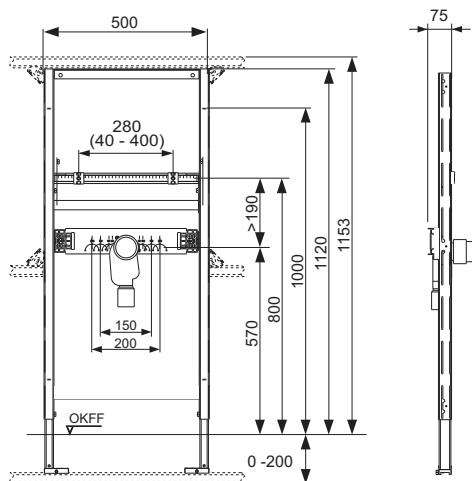
- samonośnej ramy montażowej, malowanej proszkowo
- dwóch szpilek montażowych M 10, wskaźnika rozstawu z regulacją pionową i poziomą
- dźwiękoszczelnego trawersu montażowego do mocowania kolan naściennych w rozstawie 150 mm i 200 mm
- syfonu podtynkowego DN 50 z wyciąganym wkładem, średnica nominalna DN 30 wraz z zatyczką ochronną

Proszę zamawiać oddzielnie:

- kolana naścienne TECEflex 16 x 1/2", TECElogo 16 x 1/2"
- kolanko przyłączeniowe do syfonu podtynkowego 9080001
- mocowanie górne stelaża
- trawers montażowy do armatury natynkowej i podtynkowej 9020041

Grupa rabatowa: TECEprofil

| Nr kat. | OZ 1 | OZ 2 | OZ 3 | PLN/szt. |
|---------|--------|---------|---------|----------|
| 9310004 | 1 szt. | 10 szt. | 20 szt. | 730,37 |



TECEprofil stelaż podtynkowy pod umywalkę z syfonem podtynkowym, wysokość montażowa 820 – 980 mm

Stelaż montażowy pod umywalkę do mocowania na kształtownikach stalowych TECEprofil lub do montażu w ścianach z profili metalowych lub drewnianych oraz jako ścianka przednia lub moduł narożnikowy. Do montażu umywalk podbudowanych, zgodnie z DIN 18040 – 1 (budownictwo bez barier – część 1: budynki dostępne publicznie)

Kompletnie zmontowana jednostka, składająca się z:

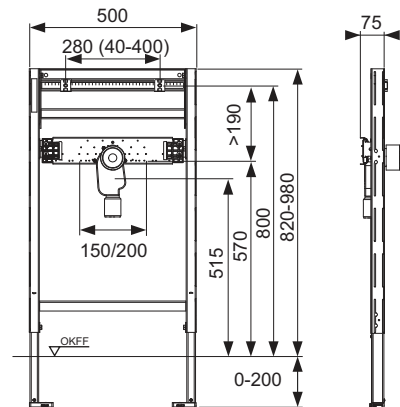
- samonośnej ramy montażowej, malowanej proszkowo
- dwóch szpilek montażowych M 10, wskaźnika rozstawu z regulacją pionową i poziomą
- dźwiękoszczelnego trawersu montażowego do mocowania kolan naściennych w rozstawie 150 mm i 200 mm
- syfonu podtynkowego DN 50 z wyciąganym wkładem, średnica nominalna 30 (który jest jednocześnie uszczelką), wraz z zatyczką ochronną

Proszę zamawiać oddzielnie:

- kolana naścienne TECEflex 16 x 1/2", TECElogo 16 x 1/2" lub TECElogo-Push 20 przyłącze uniwersalne x 1/2"
- kolanko przyłączeniowe do syfonu podtynkowego 9080001
- mocowanie górne stelaża

Grupa rabatowa: TECEprofil

| Nr kat. | OZ 1 | OZ 2 | OZ 3 | PLN/szt. |
|----------|--------|---------|---------|----------|
| 9310019* | 1 szt. | 10 szt. | 20 szt. | 1.091,81 |



TECEprofil – Stelaże pod umywalkę

TECEprofil stelaż pod zlewozmywaki i umywalki ze ścianką tylną, wysokość montażowa 1120 mm

Do mocowania na kształtownikach stalowych TECEprofil lub do montażu w ścianach z profili metalowych lub drewnianych oraz jako ścianka przednia lub moduł narożnikowy.

Kompletnie zmontowana jednostka, składająca się z:

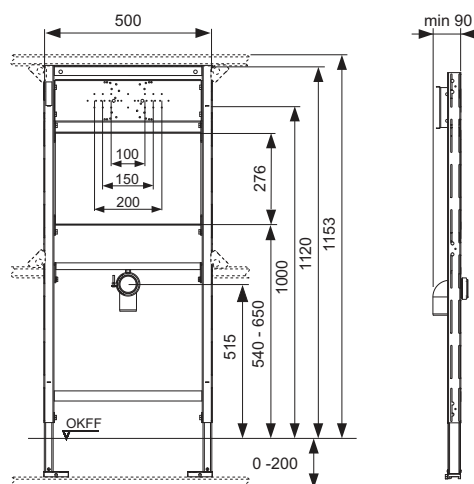
- samonośnej ramy montażowej, malowanej proszkowo
- wodoszczelnej, wielokrotnie klejonej płyty fornirowej zgodnej z normą DIN 68705
- trawersu montażowego do mocowania armatury natynkowej
- łuku przyłączeniowego do kanalizacji DN 50 odpornego na wysokie temperatury wraz zatyczką ochronną

Proszę zamawiać oddzielnie:

- kolana naścienne TECEflex 16 x 1/2", TECElogo 16 x 1/2"
- mocowanie górne stelaża

Grupa rabatowa: TECEprofil

| Nr kat. | OZ 1 | OZ 2 | OZ 3 | PLN/szt. |
|----------|--------|---------|---------|----------|
| 9310002* | 1 szt. | 10 szt. | 20 szt. | 695,79 |



TECEprofil stelaż podtynkowy do pisuaru z obudową zaworu U 1, wysokość montażowa 1120 mm

Stelaż do pisuaru do mocowania ręcznych i elektronicznych systemów uruchamiania, na kształtownikach stalowych TECEprofil lub do montażu w ściankach z profili metalowych lub drewnianych oraz jako ściana przednia i moduł narożnikowy.

Kompletnie zmontowana jednostka składająca się z:

- korpusu wkładki zaworowej TECE z zaworem odcinającym i osłoną montażową
- dwóch regulowanych nóżek do montażu podłogowego w zakresie 0-200 mm
- dwóch szpilek mocujących M 8
- szyny mocującej z regulacją bezstopniową
- przyłącza kanalizacyjnego z bezstopniową regulacją wysokości
- kolanka przyłączeniowego DN 50 z zatyczką ochronną
- łącznik metalowo - gumowy
- syfon poziomy

Proszę zamawiać oddzielnie:

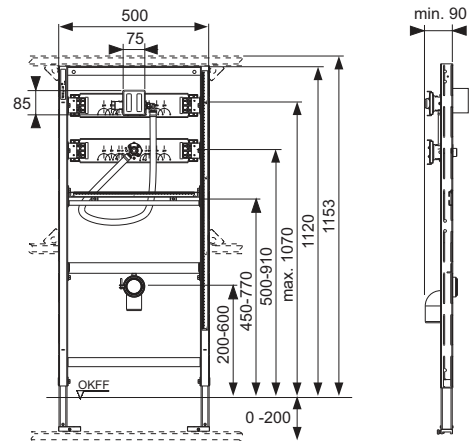
- manualny przycisk spłukujący lub elektronikę do pisuaru U 1
- mocowanie górne stelaża

Uwaga:

Nie nadaje się do pisuarów do montażu półukrytego.

Grupa rabatowa: TECEprofil

| Nr kat. | OZ 1 | OZ 2 | OZ 3 | PLN/szt. |
|---------|--------|---------|---------|----------|
| 9320308 | 1 szt. | 10 szt. | 20 szt. | 1.170,87 |



TECEprofil – Stelaże do pisuaru

TECEprofil stelaż podtynkowy do pisuaru z obudową zaworu U 2, wysokość montażowa 1120 mm, zawiera syfon poziomy

Stelaż do pisuaru do mocowania elektronicznych systemów uruchamiania TECEfilo, na kształtownikach stalowych TECEprofil lub do montażu w ściankach z profili metalowych lub drewnianych oraz jako ściana przednia i moduł narożnikowy.

Kompletnie zmontowana jednostka składająca się z następujących elementów:

- korpusu wkładki zaworowej spłuczki TECE do pisuaru U 2 z regulacją przepływu wlotowego i zabezpieczeniem surowej ściany
- Zintegrowany transformator 230 V/12 V do bezpośredniego podłączenia 230 V
- Przyłącze IG 1/2"
- Dwie regulowane podpory do zakresu montażowego 0–200 mm
- Głębokość montażowa 75 mm
- Dwa bolce wciskowe M8
- Szyny mocujące z regulacją bezstopniową
- Przyłącze odpływu z regulacją wysokości
- Kolano przyłączeniowe DN 50 z zatyczką ochronną
- Materiały montażowe do pisuaru
- Złączka wlotowa 1/2"
- Syfon 50 mm

Należy zamawiać oddzielnie:

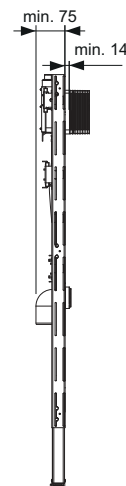
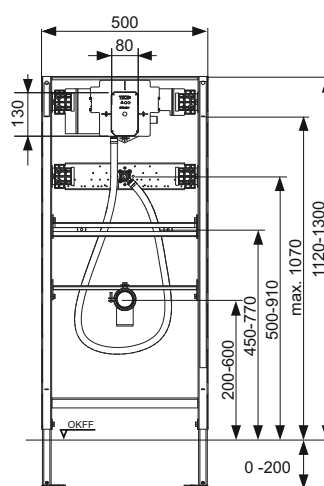
- Elektrozawór TECEfilo (patrz Przyciski spłukujące do pisuaru)
- Elektroniczny mechanizm spłukujący TECEfilo (patrz Przyciski spłukujące do pisuaru)
- Mocowanie górne stelaża, mocowanie do montażu narożnego lub w ściankach z profili drewnianych

Uwaga:

Nie nadaje się do pisuarów do montażu półukrytego.

Grupa rabatowa: TECEprofil

| Nr kat. | OZ 1 | OZ 2 | OZ 3 | PLN/szt. |
|---------|--------|---------|---------|----------|
| 9320016 | 1 szt. | 10 szt. | 20 szt. | 1.430,65 |



TECEprofil stelaż podtynkowy do pisuaru, do natynkowego zaworu spłukującego, wysokość montażowa 1120 mm

Stelaż pisuarowy do natynkowych zaworów spłukujących oraz systemów spłukujących "ukrytych" schowanych za ceramiką. Stelaż montażowy do mocowania na kształtownikach stalowych TECEprofil lub do montażu w ścianach z profili metalowych lub drewnianych oraz jako ścianka przednia lub moduł narożnikowy.

Kompletnie zmontowana jednostka składająca się z:

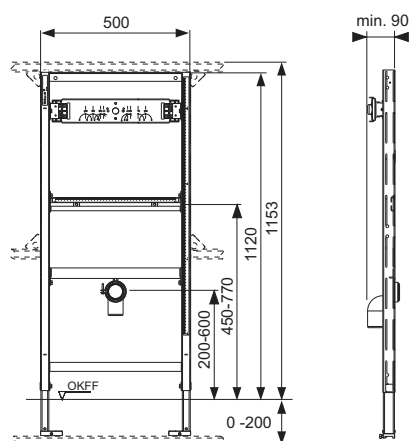
- samonośnej ramki montażowej malowanej proszkowo
- dwóch regulowanych wsporników podłogowych odpowiednich do rzutów podłogi między 0-200 mm.
- dwóch szpilek mocujących M 8
- regulowanych szyn mocujących
- przyłącza kanalizacyjnego z bezstopniową regulacją wysokości
- kolana odpływowego DN 50 z zatyczką ochronną
- materiałów montażowych do pisuaru

Prosimy zamawiać oddzielnie:

- mocowanie górne stelaża

Grupa rabatowa: TECEprofil

| Nr kat. | OZ 1 | OZ 2 | OZ 3 | PLN/szt. |
|----------|--------|---------|---------|----------|
| 9320010* | 1 szt. | 10 szt. | 20 szt. | 719,73 |



TECEprofil – Stelaże do bidetu

TECEprofil stelaż do bidetu podwieszanego, wysokość montażowa 1120 mm

Do mocowania na kształtkownikach stalowych TECEprofil lub do montażu w ścianach z profili metalowych lub drewnianych oraz jako ścianka przednia lub moduł narożnikowy.

Kompletnie zmontowana jednostka, składająca się z:

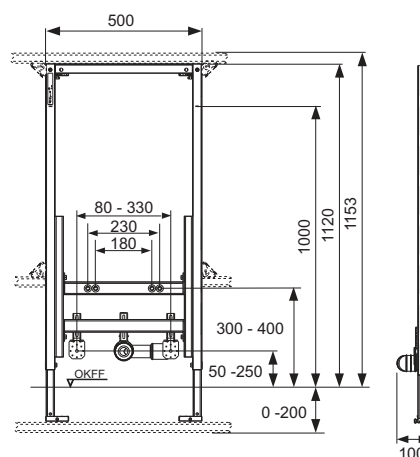
- samonośnej ramy montażowej, malowanej proszkowo i dwóch regulowanych nóg w zakresie od 0-200 mm
- dwóch szpilek montażowych i nakrętek M 12
- przyłącza kanalizacyjnego z bezstopniową regulacją wysokości
- kolanka przyłączeniowego DN 40/50 z redukcją gumową, DN 30/50 z zatyczką ochronną

Proszę zamawiać oddzielnie:

- kolana naścienne TECEflex 16 x 1/2", TECElogo 16 x 1/2"
- mocowanie górne stelaża

Grupa rabatowa: TECEprofil

| Nr kat. | OZ 1 | OZ 2 | OZ 3 | PLN/szt. |
|---------|--------|---------|---------|----------|
| 9330000 | 1 szt. | 10 szt. | 20 szt. | 807,54 |



TECEprofil stelaż do bidetu podwieszanego, wysokość montażowa 820 mm

Do mocowania na kształtownikach stalowych TECEprofil lub do montażu w ścianach z profili metalowych lub drewnianych oraz jako ścianka przednia lub moduł narożnikowy.

Kompletnie zmontowana jednostka, składająca się z:

- samonośnej ramy montażowej, malowanej proszkowo i dwóch regulowanych nóg w zakresie od 0-200 mm
- dwóch szpilek montażowych i nakrętek M 12
- przyłącza kanalizacyjnego z bezstopniową regulacją wysokości
- kolanka przyłączeniowego DN 40/50 z redukcją gumową, DN 30/50 (która jest jednocześnie uszczelką), z zatyczką ochronną
- mocowanie górne stelaża

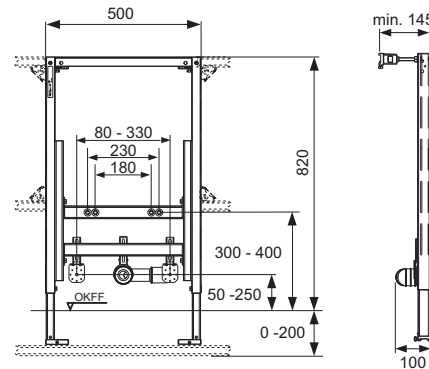
połączone z mocowaniem 9380002 nadaje się również do wysokości montażowej 980 mm.

Proszę zamawiać oddzielnie:

- kolana naścienne TECEflex 16 x 1/2", TECElogo 16 x 1/2"

Grupa rabatowa: TECEprofil

| Nr kat. | OZ 1 | OZ 2 | OZ 3 | PLN/szt. |
|---------|--------|---------|---------|----------|
| 9330005 | 1 szt. | 10 szt. | 20 szt. | 840,80 |



TECEprofil – Akcesoria

TECEprofil stelaż montażowy do uchwytów

Do montażu w ścianie z profili UA lub elementu ściany przedniej.

Zmontowana jednostka, składająca się z:

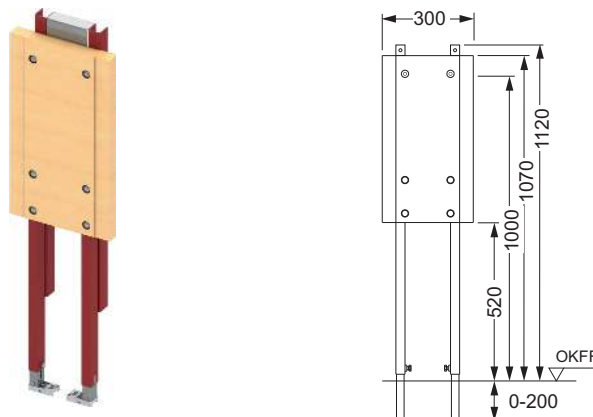
- samonośnej ramy montażowej malowanej proszkowo
- wodoszczelnej, wielokrotnie klejonej płyty fornirowej
- materiałów mocujących

Proszę zamawiać oddzielnie:

- mocowanie górne stelaża

Grupa rabatowa: TECEprofil

| Nr kat. | OZ 1 | OZ 2 | OZ 3 | PLN/szt. |
|---------|--------|---------|---------|----------|
| 9360000 | 1 szt. | 10 szt. | 20 szt. | 685,20 |



TECEprofil płyta montażowa do mocowania uchwytów i systemów mocujących

Do stabilnego mocowania uchwytów i systemów mocujących w konstrukcji nośnej TECEprofil lub ścianie z profili UA.

Kompletnie zmontowana jednostka, składająca się z:

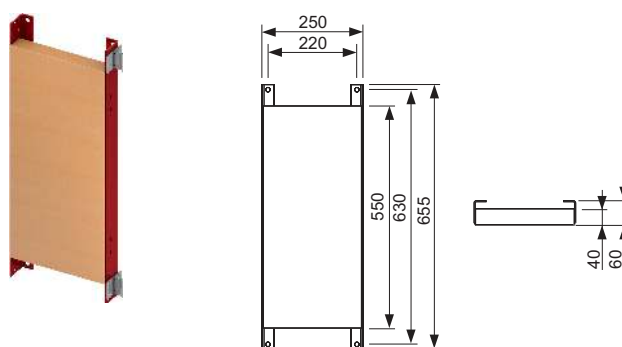
- płyty mocującej do skręcania ze stelażem uniwersalnym TECEprofil z wodoszczelnie klejonego drewna fornirowego
- dwóch klamr systemowych do mocowania na konstrukcji nośnej TECEprofil

Proszę zamawiać oddzielnie:

- mocowanie górne stelaża

Grupa rabatowa: TECEprofil

| Nr kat. | OZ 1 | PLN/szt. |
|---------|--------|----------|
| 9042003 | 1 szt. | 290,02 |



TECEprofil mocowanie ściennie z szybką regulacją głębokości i blokadą gwintu

Do montażu bezpośrednio do ściany murowanej lub na kształtownikach systemowych TECEprofil, w zakresie regulacji głębokości 150-240 mm.

Składający się z:

- dwa moduły z regulacją głębokości
- elementy montażowe

Grupa rabatowa: TECEprofil

| Nr kat. | OZ 1 | OZ 2 | PLN/szt. |
|---------|--------|---------|----------|
| 9380014 | 1 szt. | 15 szt. | 97,38 |



TECE mocowanie ściennie do montażu pod kątem 90°

TECEprofil, mocowanie stelaża do ściany murowanej w zakresie regulacji do 185 mm.

Grupa rabatowa: TECEprofil

| Nr kat. | OZ 1 | OZ 2 | PLN/szt. |
|---------|--------|---------|----------|
| 9380300 | 1 szt. | 20 szt. | 45,35 |



TECE mocowanie ściennie do montażu pod kątem 45°

Mocowanie stelaża do montażu do jednej ściany pod kątem 45°.

Elementy zestawu:

- Dwa wsporniki ściennie 45°
- Materiał montażowy

Grupa rabatowa: TECEprofil

| Nr kat. | OZ 1 | OZ 2 | PLN/szt. |
|---------|--------|---------|----------|
| 9380301 | 1 szt. | 20 szt. | 45,35 |

**TECE mocowanie stelaża we wnęcie**

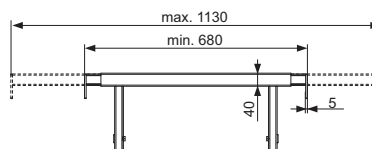
Mocowanie stelaża TECE we wnęcie w zakresie regulacji szerokości montażowej 680-1130 mm, elementy montażowe w komplecie.

Uwaga:

Mocowanie stelaża we wnęcie można wykorzystywać tylko w połączeniu z opcją przedniego uruchamiania spłuczki.

Grupa rabatowa: TECEprofil

| Nr kat. | OZ 1 | PLN/szt. |
|----------|--------|----------|
| 9380013* | 1 szt. | 330,21 |

**TECEprofil mocowanie teleskopowe do stelaży**

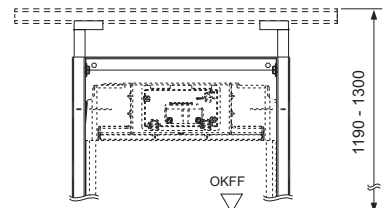
Do wydłużenia bocznych podpór stelaża i do przymocowania do podpory poziomej stelaża TECEprofil.

Składa się z:

- dwóch mocowań stelaża z regulacją wysokości
- materiałów mocujących do mocowania na kształtownikach TECEprofil

Grupa rabatowa: TECEprofil

| Nr kat. | OZ 1 | OZ 2 | PLN/szt. |
|----------|--------|--------|----------|
| 9380001* | 1 szt. | 5 szt. | 103,37 |

**TECE mocowanie stelaża z regulacją wysokości do montażu indywidualnego**

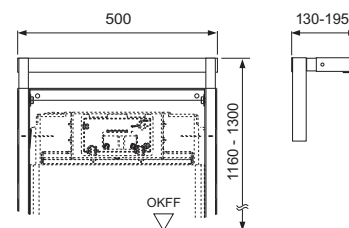
Do mocowania stelaży TECE do ściany pełnej lub lekkiej. Umożliwia zmianę głębokości i wysokości montażowej stelaża.

Kompletnie zmontowana jednostka składająca się z:

- trawersu montażowego z ocynkowaną powierzchnią
- dwóch mocowań ściennych z regulacją wysokości, do dopasowania do siatki płytek
- materiałów montażowych do montażu przed ścianą
- regulacja głębokości 130-235 mm

Grupa rabatowa: TECEprofil

| Nr kat. | OZ 1 | PLN/szt. |
|----------|--------|----------|
| 9380002* | 1 szt. | 191,57 |



TECEprofil – Akcesoria

TECE mocowanie stelaża do montażu do jednej ściany pod kątem 45 stopni

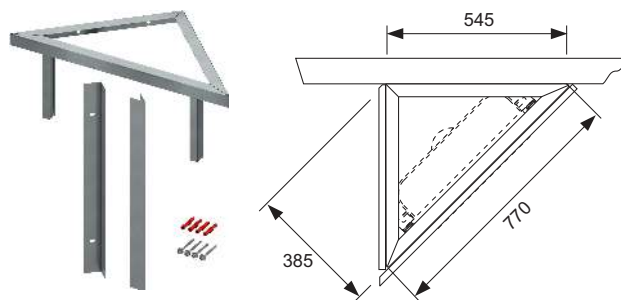
Do mocowania stelaży TECE pod kątem 45° do ściany pełnej lub lekkiej. Do ściany musi być przykręcone tylko jedno ramię.

Kompletnie zmontowana jednostka składająca się z:

- trawersu montażowego z powierzchnią ocynkowaną, z regulacją wysokości w celu dopasowania do układu płytek
- ocynkowanej konstrukcji lekkiej ścianki z profilu do mocowania lica panelu
- materiałów montażowych do montażu naściennego

Grupa rabatowa: TECEprofil

| Nr kat. | OZ 1 | PLN/szt. |
|----------|--------|----------|
| 9380004* | 1 szt. | 292,94 |



TECEprofil mocowanie stelaża do montażu narożnego pod dowolnym kątem

Do mocowania narożnego modułów TECE z przodu ściany narożnej. Przy wszystkich stelażach istnieje opcja montażu narożnikowego wymagającego niewiele miejsca, łącznie z podłączeniem pionów kanalizacyjnych, wentylacyjnych lub zasilających za stelażem.

Składa się z:

- dwóch mocowań ściennych do montażu narożnego o zmiennym kącie
- materiałów montażowych do montażu przed ścianą

Grupa rabatowa: TECEprofil

| Nr kat. | OZ 1 | OZ 2 | PLN/kpl. |
|----------|--------|--------|----------|
| 9380003* | 1 kpl. | 5 kpl. | 103,11 |



TECE zestaw wzmocnień stalowych

Do dodatkowego wsparcia w ramach stelaża do ceramiki WC ze zredukowaną powierzchnią stykową (= odstęp między szpilką mocującą, a dolną krawędzią powierzchni stykowej montowanej ceramiki nie większy niż 18 cm) – np.: V & B Memento, Subway 2.0. Produkt przeznaczony do stelaży do zabudowy suchej TECE ze spłuczками Uni 750, Uni lub Base.

Grupa rabatowa: TECEprofil

| Nr kat. | OZ 1 | PLN/szt. |
|---------|--------|----------|
| 9041029 | 1 szt. | 108,98 |



TECEprofil nóżki modułu, wykonanie wydłużone

Do montażu w stelażach TECEprofil przy zabudowie podłogowej min. 20 cm i max. 50 cm. Profil ocynkowany ze stopką TECEprofil.

Grupa rabatowa: TECEprofil

| Nr kat. | OZ 1 | PLN/szt. |
|----------|--------|----------|
| 9030028* | 1 szt. | 133,04 |

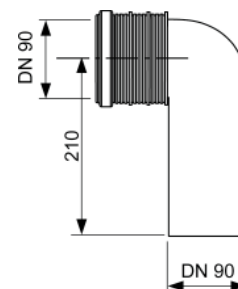


TECE kolanko przyłączeniowe WC 90°, DN 90/90

Kolano odpływowe do WC, do podłączenia stelaża WC do rury kanalizacyjnej DN 90, trzystopniowa regulacja głębokości.

Grupa rabatowa: TECEprofil

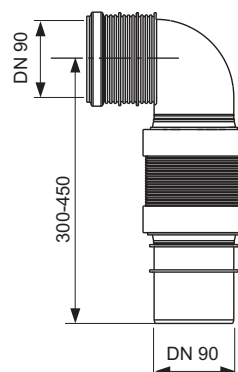
| Wersja | Nr kat. | OZ 1 | PLN/szt. |
|--------|---------|--------|----------|
| PP | 9820134 | 1 szt. | 67,23 |

**TECE elastyczny łuk przyłączeniowy, DN 90**

Elastyczne kolano odpływowe DN 90, z PE-HD (nadający się do zgrzewania).

Grupa rabatowa: TECElux

| Nr kat. | OZ 1 | PLN/szt. |
|---------|--------|----------|
| 9820317 | 1 szt. | 371,97 |

**TECE zestaw przyłączeniowy do WC, DN 90**

Komplet króćców przyłączeniowych wraz z podkładkami i elementami maskującymi do ceramicznych wiszących.

Składa się z:

- sztucer przyłączeniowy kolana kanalizacyjnego z uszczelką
- sztucer przyłączeniowy rury spłukującej z uszczelką
- zestaw montażowy do WC z podkładkami i elementami maskującymi

Grupa rabatowa: TECEprofil

| Wersja | Długość | Nr kat. | OZ 1 | OZ 2 | PLN/szt. |
|--------|---------|----------|--------|---------|----------|
| PP | 200 mm | 9820057 | 1 szt. | 30 szt. | 51,70 |
| PE | 300 mm | 9820214 | 1 szt. | - | 194,46 |
| PE | 400 mm | 9820305* | 1 szt. | - | 503,01 |

**TECE redukcja przyłączeniowa do stelaża WC, DN 90/100**

Redukcja DN 90/100.

Grupa rabatowa: TECEprofil

| Wersja | Nr kat. | OZ 1 | OZ 2 | PLN/szt. |
|--------|---------|--------|---------|----------|
| PP | 9820136 | 1 szt. | 10 szt. | 28,55 |

**TECE rura spłukująca z przyłączem do odciążu zapachów**

Kolano spustowe z przyłączem do odciążu zapachów do spłuczek Uni i Base.

Grupa rabatowa: TECEprofil

| Wersja | Nr kat. | OZ 1 | PLN/szt. |
|--------------------|---------|--------|----------|
| DN 70 "prawy", 90° | 9820078 | 1 szt. | 229,06 |
| DN 70 "lewy", 90° | 9820126 | 1 szt. | 229,06 |
| DN 50 "prawy", 45° | 9820127 | 1 szt. | 229,06 |



TECEprofil – Akcesoria

TECE zestaw przyłączeniowy do WC, stopniowany 25 mm

Zestaw przyłączeniowy wykonany z PE, stopniowany 25 mm, do toalet wiszących, z materiałami montażowymi

Grupa rabatowa: TECEprofil

| Nr kat. | OZ 1 | OZ 2 | PLN/kpl. |
|----------|--------|---------|----------|
| 9880073* | 1 kpl. | 10 kpl. | 279,00 |



TECE zestaw przyłączeniowy do stelaży podtynkowych do WC, dedykowanych do ceramiki WC z funkcją myjącą

Izolowany akustycznie zestaw do instalacji w stelażach podtynkowych TECEprofil, dedykowanych do ceramiki WC z funkcją myjącą w celu podłączenia wody do mycia oraz prądu do ceramiki takich jak np. Duravit SensoWash D-Code i SensoWash Starck, TOTO Washlet Giovanni/GL 2.0/EK 2.0/CF, AquaClean 4000/5000/5000plus, V & B ViClean U.

Skład zestawu:

- puszka przyłączeniowa do prądu z elementem montażowym
- kolano naścienne 1/2" x 1/2" z izolacją akustyczną
- kołnierz uszczelniający
- wkręty mocujące

Grupa rabatowa: TECEprofil

| Nr kat. | OZ 1 | PLN/szt. |
|----------|--------|----------|
| 9880037* | 1 szt. | 150,09 |



TECE przyłącze wody do toalet myjących

Wymienny wąż przyłączeniowy z trójnikiem do spłuczek Uni, zawiera adapter z tworzywa 3/8" do zaworu napełniającego F 10.

Grupa rabatowa: TECEprofil

| Nr kat. | OZ 1 | PLN/szt. |
|---------|--------|----------|
| 9880036 | 1 szt. | 199,69 |



TECE zestaw przyłączeniowy do ceramiki myjących

Zestaw przyłączeniowy do uniwersalnych stelaży WC ze spłuczką Uni dedykowanych do podłączenia ceramiki myjącej.

Elementy zestawu:

- wąż w oplocie Rp 3/8", długi
- wąż w oplocie z trójnikiem R 3/8"
- złączka skręcana R 3/8"
- adapter z tworzywa R 3/8" do zaworu napełniającego F 10
- kolanko Rp 3/8"

Grupa rabatowa: TECEprofil

| Wersja | Nr kat. | OZ 1 | PLN/szt. |
|--------------------------|----------|--------|----------|
| wysokość stelaża 1120 mm | 9880052* | 1 szt. | 285,82 |
| wysokość stelaża 980 mm | 9880053* | 1 szt. | 283,22 |
| wysokość stelaża 820 mm | 9880054* | 1 szt. | 280,60 |



TECE zestaw montażowy do ceramiki myjącej w zabudowie suchej

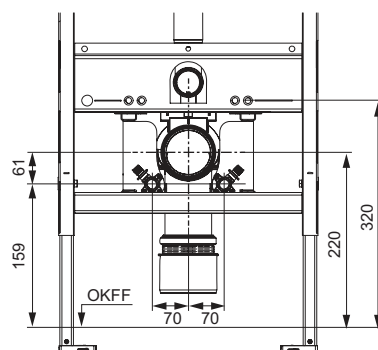
Zestaw przyłączeniowy do stelaża do zabudowy suchej (o głębokości montażowej min. 15 cm), izolowany akustycznie.

Elementy zestawu:

- blachy montażowe dla przyłączy ciepłej i zimnej wody
- izolacja akustyczna do kolan naściennych
- wkręty mocujące do kolan naściennych
- zawleczki blokujące blachy

Grupa rabatowa: TECEprofil

| Nr kat. | OZ 1 | PLN/szt. |
|---------|--------|----------|
| 9880046 | 1 szt. | 179,45 |

**TECE zestaw montażowy do ceramiki myjącej w zabudowie suchej, do spłuczek Octa 8 cm**

Zestaw przyłączeniowy do stelaża ze spłuczką Octa (o głębokości montażowej 8 cm), izolowany akustycznie.

Elementy zestawu:

- blachy montażowe do przyłączy ciepłej i zimnej wody
- elementy izolacji akustycznej do kolan naściennych
- wkręty mocujące do kolan naściennych
- dwie śruby M 12 x 20 z tulejami dystansowymi

Grupa rabatowa: TECEprofil

| Nr kat. | OZ 1 | OZ 2 | OZ 3 | PLN/szt. |
|---------|--------|---------|---------|----------|
| 9880056 | 1 szt. | 10 szt. | 60 szt. | 191,45 |



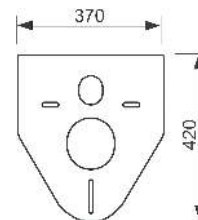
TECEprofil – Akcesoria

TECE podkładka do izolacji akustycznej do WC i bidetu

Zestaw do izolacji akustycznej pomiędzy ceramiką WC lub bidetu a warstwą płytek.

Grupa rabatowa: TECEprofil

| Nr kat. | OZ 1 | OZ 2 | OZ 3 | PLN/szt. |
|---------|--------|---------|---------|----------|
| 9200010 | 1 szt. | 10 szt. | 50 szt. | 32,77 |

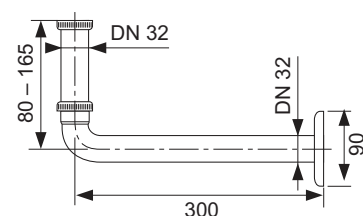


TECE łuk przyłączeniowy do stelaża umywalkowego z syfonem podtynkowym

Łuk przyłączeniowy 1 1/4" x DN 32 z rurką nurkową o regulowanej wysokości i rozetą dekoracyjną, mosiądz chromowany.

Grupa rabatowa: TECEprofil

| Nr kat. | OZ 1 | OZ 2 | PLN/szt. |
|---------|--------|---------|----------|
| 9080001 | 1 szt. | 30 szt. | 268,56 |



TECE płytką maskującą z koszem na kostkę czyszczącą

Do aplikacji kostek czyszczących do spłuczek Uni i Base; do stosowania ze wszystkimi przyciskami spłukującymi TECE lub szklanymi przyciskami spłukującymi TECElux; do montażu od przodu; odpowiednia do montażu zlicowanego; można zainstalować na zabudowanym stelażu z każdym przyciskiem spłukującym TECE.

W zabudowie mokrej montaż z zachowaniem 16 mm zabudowy ściennej. Maksymalna grubość zabudowy ściennej: Przy zabudowie suchej 60 mm, przy zabudowie mokrej 75 mm.

Uwaga:

Używane tabletki czyszczące nie mogą zawierać chloru ani substancji utleniających. Pasuje do spłuczek Uni oraz Base. Nie pasuje do spłuczek Octa, Octa II oraz Base 320. Nie pasuje do spłuczek z pneumatycznym systemem spłukiwania.

Grupa rabatowa: TECEprofil

| Nr kat. | OZ 1 | PLN/szt. |
|---------|------------------|----------|
| 9240950 | wyprzedaż 1 szt. | 232,17 |



TECE płytka maskująca z koszem na kostkę czyszczącą II (TECElux Mini, TECESquare szkło, TECEvent, TECEloop i TECEnow)

NOWOŚĆ

Do aplikacji kostek czyszczących do spłuczek Uni i Base; dopasowane do przycisków spłukujących TECElux Mini, TECESquare szkło, TECEvent, TECEloop i TECEnow; do montażu od przodu; odpowiednia do montażu zlicowanego.

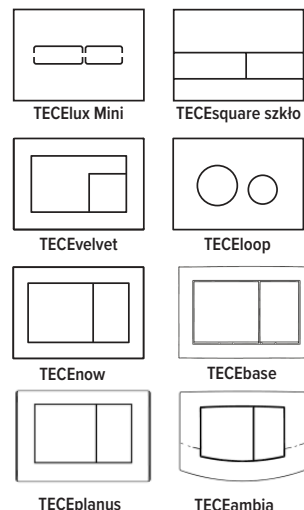
Do zabudowy mokrej przy zachowaniu grubości zabudowy powyżej 22 mm. Maksymalna grubość zabudowy ściennej: Przy zabudowie suchej 79 mm, przy zabudowie mokrej 98 mm.

Uwaga:

Używane tabletki czyszczące nie mogą zawierać chloru ani substancji utleniających. Pasuje do spłuczek Uni oraz Base. Nie pasuje do spłuczek Octa, Octa II oraz Base 320. Nie pasuje do spłuczek z pneumatycznym systemem spłukiwania.

Grupa rabatowa: TECEprofil

| Nr kat. | | OZ 1 | PLN/szt. |
|---------|---------------|--------|----------|
| 9240951 | NOWOŚĆ | 1 szt. | 260,00 |



TECE płytka maskująca z koszem na kostkę czyszczącą II (TECESquare II metal, TECESquare II szkło i TECEsolid)

NOWOŚĆ

Do aplikacji kostek czyszczących do spłuczek Uni i Base; dopasowane do przycisków spłukujących metalowych TECESquare II, szklanych TECESquare II i TECEsolid; do montażu od przodu; odpowiednio do montażu zlicowanego.

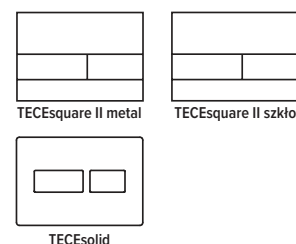
Do stosowania w zabudowie mokrej w konstrukcji ściany 32 mm. Maksymalna grubość zabudowy ściennej: Przy zabudowie suchej 89 mm, przy zabudowie mokrej 108 mm.

Uwaga:

Używane tabletki czyszczące nie mogą zawierać chloru ani substancji utleniających. Pasuje do spłuczek Uni oraz Base. Nie pasuje do spłuczek Octa, Octa II oraz Base 320. Nie pasuje do spłuczek z pneumatycznym systemem spłukiwania.

Grupa rabatowa: TECEprofil

| Nr kat. | | OZ 1 | PLN/szt. |
|---------|---------------|--------|----------|
| 9240952 | NOWOŚĆ | 1 szt. | 260,00 |



TECE zawór spustowy A 2

Zawór spustowy do spłuczek Uni i Base, z koszem zaworu, czerwoną i niebieską tuleją kryzującą i dźwigienkami uruchamiającymi.

Grupa rabatowa: TECEprofil

| Nr kat. | | OZ 1 | PLN/szt. |
|---------|--|--------|----------|
| 9820223 | | 1 szt. | 154,00 |



TECEprofil – Akcesoria

TECE zawór spustowy A 6 do spłuczki Uni 750

Grupa rabatowa: TECEprofil

| Nr kat. | OZ 1 | PLN/szt. |
|---------|--------|----------|
| 9820588 | 1 szt. | 290,63 |



TECE zawór spustowy A 5

Zawór spustowy do spłuczek Octa II, Base 8, Compact 320 i Base 320, w tym kosz zaworu i tuleja kryzująca.

Grupa rabatowa: TECEprofil

| Nr kat. | OZ 1 | PLN/szt. |
|---------|--------|----------|
| 9820561 | 1 szt. | 154,00 |



TECE zawór napełniający F 10, uniwersalny

Uniwersalny zawór napełniający do montażu we wszystkich spłuczках TECE, jak również do standardowych spłuczek podtynkowych i natynkowych innych producentów.

Szczegółowe informacje o produkcie:

- mosiężny nypel przyłączeniowy 3/8"
- ciśnienie przepływu 0,5-10 bar
- minimalne ciśnienie przepływu 0,5 bar
- regulowany poziom wody w spłuczce
- regulowana długość rury wylotowej
- niski poziom hałasu zgodnie z grupą akustyczną I (DIN 4109)
- kompaktowa konstrukcja
- zawiera adapter i nakrętkę montażową

Grupa rabatowa: TECEprofil

| Nr kat. | OZ 1 | OZ 2 | OZ 3 | PLN/szt. |
|---------|--------|---------|----------|----------|
| 9820353 | 1 szt. | 10 szt. | 240 szt. | 128,01 |



TECE zestaw tulei kryzujących do spłuczek Uni i Base

Zestaw tulei kryzujących do regulacji ciśnienia spłukiwania do spłuczek Uni i Base, instalacja w koszu zaworu spustowego, średnica 46-28 mm.

Grupa rabatowa: TECEprofil

| Nr kat. | OZ 1 | PLN/szt. |
|---------|--------|----------|
| 9820337 | 1 szt. | 57,20 |



TECE zestaw tulei kryżujących do spłuczek Octa II, Base 8, Base 320 i Compact 320

Zestaw tulei kryżujących do regulacji ciśnienia spłukiwania spłuczek Octa II, Base 8, Base 320 i Compact 320, instalacja w koszu zaworu spustowego, średnica 32–28 mm.

Grupa rabatowa: TECEprofil

| Nr kat. | OZ 1 | PLN/szt. |
|---------|--------|----------|
| 9820394 | 1 szt. | 57,20 |



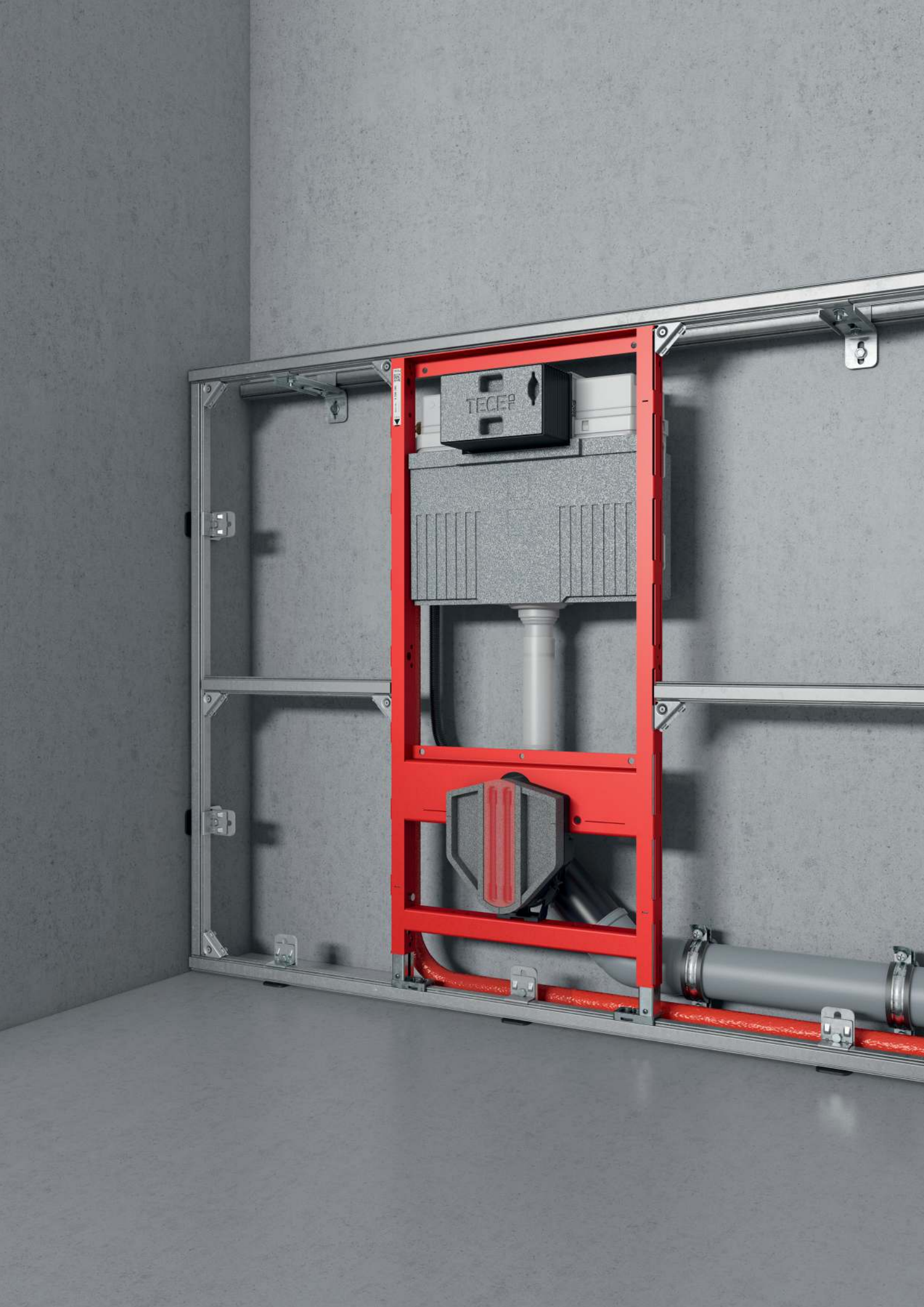
Kosz zaworu spustowego TECE z regulowaną siłą strumienia **NOWOŚĆ**

Kosz zaworu z regulowaną siłą strumienia dla zaworu spustowego A 2 w spłuczках Uni i Base.

Grupa rabatowa: TECEprofil

| Nr kat. | OZ 1 | PLN/szt. |
|---------|--------|----------|
| 9820670 | 1 szt. | 90,00 |







Systemy sanitarne

TECEbase MODUŁY SANITARNE

CENNIK 09/2024

| | Strona |
|--------------------------------|--------|
| Stelaże WC ze spłuczką Base | 124 |
| Stelaż WC ze spłuczką Base 320 | 125 |
| Akcesoria | 126 |

TECEbase – Stelaże WC ze spłuczką Base

TECEbase stelaż WC ze spłuczką Base, wysokość montażowa 1120 mm

Moduł WC z instalacją przycisków spłukujących „easy fit” do zabudowy indywidualnej (na sucho) do montażu przysściennego i do montażu w ścianach z profili metalowych lub drewnianych.

Spłuczka Base uruchamiana z przodu:

- bezpieczny zbiornik z tworzywa odpornego na uderzenie, przetestowany zgodnie z normą EN 14055
- kompletnie zmontowana spłuczka
- przyłącze spłuczki z gwintem zewnętrznym R 1/2", kompatybilne z adapterami szybkiego montażu
- trójdrogowy zawór odcinający; zawór odcinający z funkcją płukania instalacji z zamontowanym zaworem napełniającym
- pojemność zbiornika 10 litrów; standardowe ustawienie ilości spłukiwanej wody 6 litrów, opcjonalnie możliwość ustawienia ilości spłukiwanej wody 4,5/7,5/9 litrów; w systemie spłukiwania dwoma ilościami wody możliwość spłukiwania 3 litrami; pozostała ilość wody do natychmiastowego spłukiwania czyszczącego.
- izolacja przeciw skraplaniu wody
- do przycisków spłukujących TECE, elektroniki spłukującej i armatury WC
- możliwość zastosowania spłuczki do spłukiwania pojedynczego lub dwoma ilościami wody
- instalacja przycisków spłukujących „easy fit”
- cichy zawór napełniający, grupa akustyczna 1 zgodnie z normą DIN 4109

Rama stelaża:

- samonośna, malowana proszkowo
- dwie szpilki mocujące i nakrętki M 12
- mocowanie ścienne (nr kat. 9380300)
- kolano odpływowe do WC DN 90 z adapterem przyłączeniowym DN 90/100, wykonane z PP
- adapter przyłączeniowy odpowiedni także do montażu poziomego
- kpl. kroćców przyłączeniowych wraz z zatyczkami, do montażu ceramiki

Należy zamawiać oddzielnie:

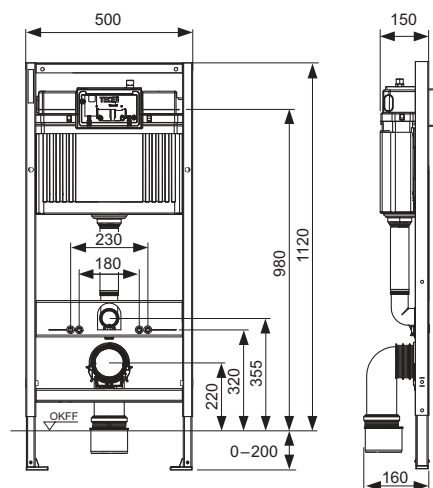
- przycisk spłukujący do WC (patrz przyciski spłukujące)
- płytkę maskującą z koszem na kostki czyszczące (opcja)
- TECE zestaw montażowy do ceramiki myjącej w zabudowie suchej (opcja)
- TECEprofil kolano spustowe z przyłączem do odciążu zapachów (opcja)

Uwaga:

w przypadku stosowania ceramiki WC o zmniejszonej powierzchni stykowej (= odstęp między szpilką mocującą a dolną krawędzią powierzchni stykowej nie większy niż 18 cm) np.: V & B Memento, Sentique, Subway 2.0 – konieczny jest montaż stalowych podpór nr kat. 9041029 w dolnej części zabudowy.

Grupa rabatowa: TECEprofil

| Nr kat. | OZ 1 | OZ 2 | OZ 3 | PLN/szt. |
|---------|--------|---------|---------|----------|
| 9400407 | 1 szt. | 10 szt. | 20 szt. | 907,75 |



TECEbase stelaż WC ze spłuczką Base 320, wysokość montażowa 1120 mm

Stelaż WC do mocowania w ścianach z profili metalowych lub drewnianych oraz jako ścianka przednia lub moduł narożnikowy.

Spłuczka Base 320 uruchamiana z przodu:

- bezpieczny zbiornik z tworzywa odpornego na uderzenia, przetestowany zgodnie z normą EN 14055
- kompletnie zmontowana i zaplombowana spłuczka
- przyłącze spłuczki z gwintem zewnętrznym R 1/2" od góry, kompatybilne z szybkimi adapterami
- trójdrogowy zawór odcinający z funkcją płukania instalacji z zamontowanym zaworem napełniającym
- pojemność zbiornika 7 litrów; standardowe ustawienie ilości spłukiwanej wody 6 litrów; opcjonalnie możliwość ustawienia ilości spłukiwanej wody 4,5 litra; w systemie spłukiwania dwoma ilościami wody możliwość spłukiwania 3 litrami; możliwość dodatkowego zredukowania ilości spłukiwanej wody do poziomu 4/2 l. pozostała ilość wody do natychmiastowego spłukiwania czyszczącego.
- izolacja przeciw skraplaniu wody
- do przycisków spłukujących TECE i armatury WC
- możliwość zastosowania spłuczki do spłukiwania pojedynczego lub dwoma ilościami wody
- cichy hydrauliczny zawór napełniający, grupa akustyczna 1 wg DIN 4109

Rama stelaża:

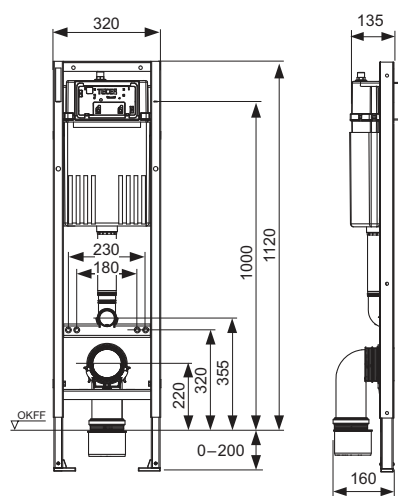
- samonośna, malowana proszkowo
- dwie szpilki mocujące i nakrętki M 12
- kolano odpływowe do WC DN 90 z adapterem przyłączeniowym DN 90/100 wykonane z PP
- adapter przyłączeniowy odpowiedni także do montażu poziomego
- kpl. króćców przyłączeniowych wraz z zatyczkami do montażu ceramiki
- mocowanie ściennie

Należy zamawiać oddzielnie:

- Przycisk spłukujący do WC (patrz Przyciski spłukujące)
- TECE zestaw montażowy do ceramiki myjącej w zabudowie suchej, do spłuczek szerokości 320 mm (opcja)

Grupa rabatowa: TECEprofil

| Nr kat. | OZ 1 | OZ 2 | OZ 3 | PLN/szt. |
|---------|--------|---------|---------|----------|
| 9400440 | 1 szt. | 15 szt. | 30 szt. | 880,00 |



TECEbase – Akcesoria

TECEprofil mocowanie ściennie z szybką regulacją głębokości i blokadą gwintu

Do montażu bezpośrednio do ściany murowanej lub na kształtownikach systemowych TECEprofil, w zakresie regulacji głębokości 150-240 mm.

Składający się z:

- dwa moduły z regulacją głębokości
- elementy montażowe

Grupa rabatowa: TECEprofil

| Nr kat. | OZ 1 | OZ 2 | PLN/szt. |
|---------|--------|---------|----------|
| 9380014 | 1 szt. | 15 szt. | 97,38 |



TECE mocowanie ściennie do montażu pod kątem 90°

TECEprofil, mocowanie stelaża do ściany murowanej w zakresie regulacji do 185 mm.

Grupa rabatowa: TECEprofil

| Nr kat. | OZ 1 | OZ 2 | PLN/szt. |
|---------|--------|---------|----------|
| 9380300 | 1 szt. | 20 szt. | 45,35 |



TECE mocowanie ściennie do montażu pod kątem 45°

Mocowanie stelaża do montażu do jednej ściany pod kątem 45°.

Elementy zestawu:

- Dwa wsporniki ściennie 45°
- Materiał montażowy

Grupa rabatowa: TECEprofil

| Nr kat. | OZ 1 | OZ 2 | PLN/szt. |
|---------|--------|---------|----------|
| 9380301 | 1 szt. | 20 szt. | 45,35 |



TECEprofil mocowanie stelaża do montażu narożnego pod dowolnym kątem

Do mocowania narożnych modułów TECE z przodu ściany narożnej. Przy wszystkich stelażach istnieje opcja montażu narożnikowego wymagającego niewiele miejsca, łącznie z podłączeniem pionów kanalizacyjnych, wentylacyjnych lub zasilających za stelażem.

Składa się z:

- dwóch mocowań ściennych do montażu narożnego o zmiennym kącie
- materiałów montażowych do montażu przed ścianą

Grupa rabatowa: TECEprofil

| Nr kat. | OZ 1 | OZ 2 | PLN/kpl. |
|----------|--------|--------|----------|
| 9380003* | 1 kpl. | 5 kpl. | 103,11 |



TECE zestaw wzmocnień stalowych

Do dodatkowego wsparcia w ramach stelaża do ceramiki WC ze zredukowaną powierzchnią stykową (= odstęp między szpilką mocującą, a dolną krawędzią powierzchni stykowej montowanej ceramiki nie większy niż 18 cm) – np.: V & B Memento, Subway 2.0. Produkt przeznaczony do stelaży do zabudowy suchej TECE ze spłuczками Uni 750, Uni lub Base.

Grupa rabatowa: TECEprofil

| Nr kat. | OZ 1 | PLN/szt. |
|---------|--------|----------|
| 9041029 | 1 szt. | 108,98 |

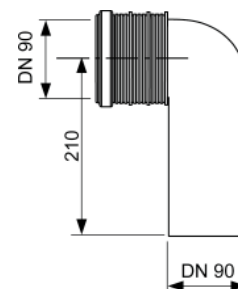


TECE kolanko przyłączeniowe WC 90°, DN 90/90

Kolano odpływowe do WC, do podłączenia stelaża WC do rury kanalizacyjnej DN 90, trzystopniowa regulacja głębokości.

Grupa rabatowa: TECEprofil

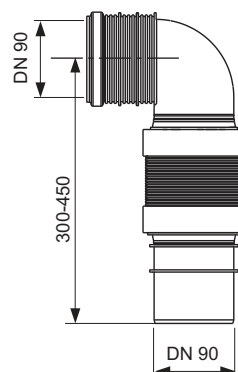
| Wersja | Nr kat. | OZ 1 | PLN/szt. |
|--------|---------|--------|----------|
| PP | 9820134 | 1 szt. | 67,23 |

**TECE elastyczny łuk przyłączeniowy, DN 90**

Elastyczne kolano odpływowe DN 90, z PE-HD (nadający się do zgrzewania).

Grupa rabatowa: TECElux

| Nr kat. | OZ 1 | PLN/szt. |
|---------|--------|----------|
| 9820317 | 1 szt. | 371,97 |

**TECE redukcja przyłączeniowa do stelaża WC, DN 90/100**

Redukcja DN 90/100.

Grupa rabatowa: TECEprofil

| Wersja | Nr kat. | OZ 1 | OZ 2 | PLN/szt. |
|--------|---------|--------|---------|----------|
| PP | 9820136 | 1 szt. | 10 szt. | 28,55 |

**TECE rura spłukująca z przyłączem do odciążu zapachów**

Kolano spustowe z przyłączem do odciążu zapachów do spłuczek Uni i Base.

Grupa rabatowa: TECEprofil

| Wersja | Nr kat. | OZ 1 | PLN/szt. |
|--------------------|---------|--------|----------|
| DN 70 "prawy", 90° | 9820078 | 1 szt. | 229,06 |
| DN 70 "lewy", 90° | 9820126 | 1 szt. | 229,06 |
| DN 50 "prawy", 45° | 9820127 | 1 szt. | 229,06 |

**TECE zestaw przyłączeniowy do WC, stopniowany 25 mm**

Zestaw przyłączeniowy wykonany z PE, stopniowany 25 mm, do toalet wiszących, z materiałami montażowymi

Grupa rabatowa: TECEprofil

| Nr kat. | OZ 1 | OZ 2 | PLN/kpl. |
|----------|--------|---------|----------|
| 9880073* | 1 kpl. | 10 kpl. | 279,00 |



TECEbase – Akcesoria

TECE zestaw montażowy do ceramiki myjącej w zabudowie suchej

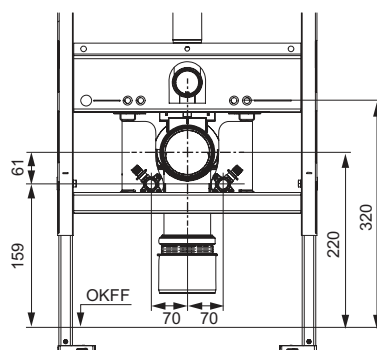
Zestaw przyłączeniowy do stelaża do zabudowy suchej (o głębokości montażowej min. 15 cm), izolowany akustycznie.

Elementy zestawu:

- blachy montażowe dla przyłączy ciepłej i zimnej wody
- izolacja akustyczna do kolan naściennych
- wkręty mocujące do kolan naściennych
- zawleczki blokujące blachy

Grupa rabatowa: TECEprofil

| Nr kat. | OZ 1 | PLN/szt. |
|---------|--------|----------|
| 9880046 | 1 szt. | 179,45 |



TECE zestaw montażowy do ceramiki myjącej w zabudowie suchej, do spłuczek o szerokości 320 mm

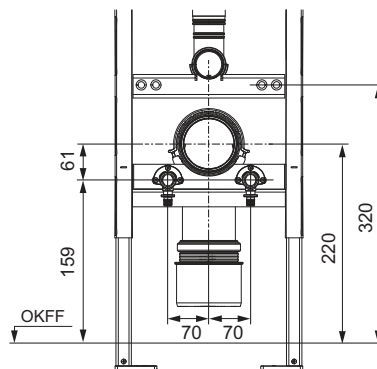
Zestaw montażowy przyłącza wody toalety myjącej TECE w zabudowie suchej, do stelaży ze spłuczkami Compact 320 i Base 320 (szerokość ramy 320 mm), izolowany akustycznie.

Elementy zestawu:

- blacha montażowa do przyłączy ciepłej i zimnej wody
- elementy dźwiękoszczelne do kolan naściennych
- wkręty mocujące do kolan naściennych

Grupa rabatowa: TECEprofil

| Nr kat. | OZ 1 | PLN/szt. |
|---------|--------|----------|
| 9880079 | 1 szt. | 153,74 |



TECE płytką maskującą z koszem na kostkę czyszczącą

Do aplikacji kostek czyszczących do spłuczek Uni i Base; do stosowania ze wszystkimi przyciskami spłukującymi TECE lub szklanymi przyciskami spłukującymi TECElux; do montażu od przodu; odpowiednia do montażu zlicowanego; można zainstalować na zabudowanym stelażu z każdym przyciskiem spłukującym TECE.

W zabudowie mokrej montaż z zachowaniem 16 mm zabudowy ściennej. Maksymalna grubość zabudowy ściennej: Przy zabudowie suchej 60 mm, przy zabudowie mokrej 75 mm.

Uwaga:

Używane tabletki czyszczące nie mogą zawierać chloru ani substancji utleniających. Pasuje do spłuczek Uni oraz Base. Nie pasuje do spłuczek Octa, Octa II oraz Base 320. Nie pasuje do spłuczek z pneumatycznym systemem spłukiwania.

Grupa rabatowa: TECEprofil

| Nr kat. | | OZ 1 | PLN/szt. |
|---------|-----------|--------|----------|
| 9240950 | wyprzedaż | 1 szt. | 232,17 |

**TECE płytką maskującą z koszem na kostkę czyszczącą II (TECElux Mini, TECESquare szkło, TECEvelvet, TECEloop i TECEnow)****NOWOŚĆ**

Do aplikacji kostek czyszczących do spłuczek Uni i Base; dopasowane do przycisków spłukujących TECElux Mini, TECESquare szkło, TECEvelvet, TECEloop i TECEnow; do montażu od przodu; odpowiednia do montażu zlicowanego.

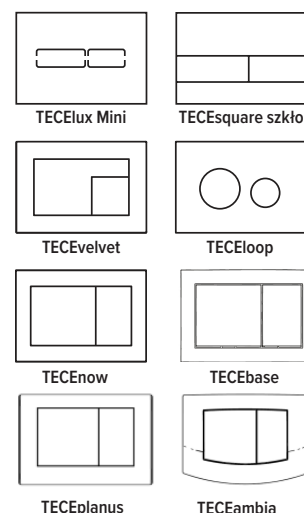
Do zabudowy mokrej przy zachowaniu grubości zabudowy powyżej 22 mm. Maksymalna grubość zabudowy ściennej: Przy zabudowie suchej 79 mm, przy zabudowie mokrej 98 mm.

Uwaga:

Używane tabletki czyszczące nie mogą zawierać chloru ani substancji utleniających. Pasuje do spłuczek Uni oraz Base. Nie pasuje do spłuczek Octa, Octa II oraz Base 320. Nie pasuje do spłuczek z pneumatycznym systemem spłukiwania.

Grupa rabatowa: TECEprofil

| Nr kat. | | OZ 1 | PLN/szt. |
|---------|---------------|--------|----------|
| 9240951 | NOWOŚĆ | 1 szt. | 260,00 |

**TECE płytką maskującą z koszem na kostkę czyszczącą II (TECESquare II metal, TECESquare II szkło i TECEsolid)****NOWOŚĆ**

Do aplikacji kostek czyszczących do spłuczek Uni i Base; dopasowane do przycisków spłukujących metalowych TECESquare II, szklanych TECESquare II i TECEsolid; do montażu od przodu; odpowiednie do montażu zlicowanego.

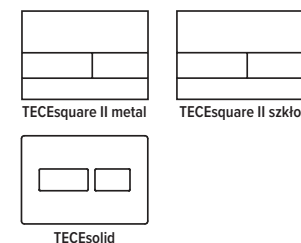
Do stosowania w zabudowie mokrej w konstrukcji ściany 32 mm. Maksymalna grubość zabudowy ściennej: Przy zabudowie suchej 89 mm, przy zabudowie mokrej 108 mm.

Uwaga:

Używane tabletki czyszczące nie mogą zawierać chloru ani substancji utleniających. Pasuje do spłuczek Uni oraz Base. Nie pasuje do spłuczek Octa, Octa II oraz Base 320. Nie pasuje do spłuczek z pneumatycznym systemem spłukiwania.

Grupa rabatowa: TECEprofil

| Nr kat. | | OZ 1 | PLN/szt. |
|---------|---------------|--------|----------|
| 9240952 | NOWOŚĆ | 1 szt. | 260,00 |



TECEbase – Akcesoria

TECE zawór spustowy A 2

Zawór spustowy do spłuczek Uni i Base, z koszem zaworu, czerwoną i niebieską tuleją kryzującą i dźwigienkami uruchamiającymi.

Grupa rabatowa: TECEprofil

| Nr kat. | OZ 1 | PLN/szt. |
|---------|--------|----------|
| 9820223 | 1 szt. | 154,00 |



TECE zawór spustowy A 5

Zawór spustowy do spłuczek Octa II, Base 8, Compact 320 i Base 320, w tym kosz zaworu i tuleja kryzująca.

Grupa rabatowa: TECEprofil

| Nr kat. | OZ 1 | PLN/szt. |
|---------|--------|----------|
| 9820561 | 1 szt. | 154,00 |



TECE zawór napełniający F 10, uniwersalny

Uniwersalny zawór napełniający do montażu we wszystkich spłuczkach TECE, jak również do standardowych spłuczek podtynkowych i natynkowych innych producentów.

Szczegółowe informacje o produkcie:

- mosiężny nypel przyłączeniowy 3/8"
- ciśnienie przepływu 0,5-10 bar
- minimalne ciśnienie przepływu 0,5 bar
- regulowany poziom wody w spłuczce
- regulowana długość rury wylotowej
- niski poziom hałasu zgodnie z grupą akustyczną I (DIN 4109)
- kompaktowa konstrukcja
- zawiera adapter i nakrętkę montażową

Grupa rabatowa: TECEprofil

| Nr kat. | OZ 1 | OZ 2 | OZ 3 | PLN/szt. |
|---------|--------|---------|----------|----------|
| 9820353 | 1 szt. | 10 szt. | 240 szt. | 128,01 |



TECE zestaw tulei kryzujących do spłuczek Uni i Base

Zestaw tulei kryzujących do regulacji ciśnienia spłukiwania do spłuczek Uni i Base, instalacja w koszu zaworu spustowego, średnica 46-28 mm.

Grupa rabatowa: TECEprofil

| Nr kat. | OZ 1 | PLN/szt. |
|---------|--------|----------|
| 9820337 | 1 szt. | 57,20 |



Kosz zaworu spustowego TECE z regulowaną siłą strumienia **NOWOŚĆ**

Kosz zaworu z regulowaną siłą strumienia dla zaworu spustowego A 2 w spłuczkach Uni i Base.

Grupa rabatowa: TECEprofil

| Nr kat. | | OZ 1 | PLN/szt. |
|---------|---------------|--------|----------|
| 9820670 | NOWOŚĆ | 1 szt. | 90,00 |







Systemy sanitarne

TECEconstruct MODUŁY SANITARNE

CENNIK 09/2024

| | Strona |
|---------------------------|--------|
| Moduły WC ze spłuczką Uni | 136 |
| Akcesoria | 137 |

TECEconstruct – Moduły WC ze spłuczka Uni

TECEconstruct, stelaż WC ze spłuczka Uni, z czterema nóżkami, wysokość montażowa 1120 mm

Moduł WC z instalacją przycisków spłukujących „easy fit”. Odpowiedni do montażu w ściankach metalowych lub drewnianych, przed ścianami murowanymi lub jako jednostka wolnostojąca.

Spłuczka Uni uruchamiana z przodu:

- bezpieczny zbiornik z tworzywa odpornego na uderzenie, przetestowany zgodnie z normą EN 14055
- kompletnie zmontowana i zaplombowana spłuczka
- przyłącze spłuczki z gwintem zewnętrznym R 1/2", kompatybilne z adapterami szybkiego montażu
- pojemność zbiornika 10 litrów; standardowe ustawienie ilości spłukiwanej wody 6 litrów, opcjonalnie możliwość ustawienia ilości spłukiwanej wody 4,5/7,5/9 litrów; w systemie spłukiwania dwoma ilościami wody możliwość spłukiwania 3 litrami; pozostała ilość wody do natychmiastowego spłukiwania czyszczącego.
- izolacja przeciw skraplaniu wody
- do przycisków spłukujących TECE, elektroniki spłukującej i armatury WC
- możliwość zastosowania spłuczki do spłukiwania jedną lub dwoma ilościami wody.
- instalacja przycisków spłukujących „easy fit”
- cichy zawór napełniający, grupa akustyczna 1 zgodnie z normą DIN 4109

Rama stelaża:

- samonośna z czterema stopkami, pomalowana proszkowo
- dwie szpilki mocujące z nakrętkami M 12
- cztery kotwy montażowe ze stali nierdzewnej M 8 x 90 do mocowania w podłodze
- kolano odpływowe do WC DN 90 z adapterem przyłączeniowym DN 90/100, wykonane z PP
- adapter przyłączeniowy odpowiedni także do montażu poziomego
- kpl. kroćców przyłączeniowych wraz z zatyczkami, do montażu ceramiki

Należy zamawiać oddzielnie:

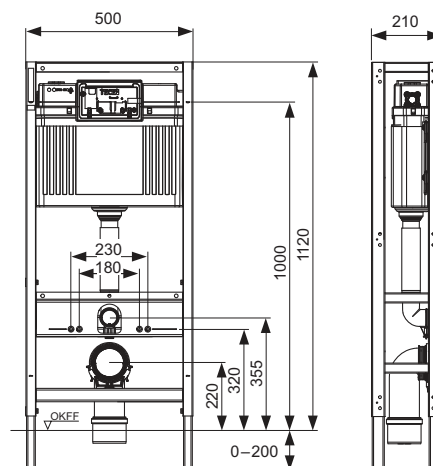
- przycisk spłukujący do WC (patrz przyciski spłukujące)
- płytkę maskującą z koszem na kostki czyszczące (opcja)
- TECE zestaw montażowy do ceramiki myjącej w zabudowie suchej

Uwaga:

w przypadku stosowania ceramiki WC o zmniejszonej powierzchni stykowej (= odstęp między bolcem mocującym a dolną krawędzią powierzchni stykowej nie większy niż 18 cm) np.: V & B Memento, Sentique, Subway 2.0 – konieczny jest montaż stalowych podpór nr kat. 9041029 w dolnej części zabudowy.

Grupa rabatowa: TECEprofil

| Nr kat. | OZ 1 | OZ 2 | OZ 3 | PLN/szt. |
|----------|--------|--------|---------|----------|
| 9500393* | 1 szt. | 8 szt. | 16 szt. | 1.867,67 |



TECE zestaw przyłączeniowy do WC, DN 90

Komplet króćców przyłączeniowych wraz z podkładkami i elementami maskującymi do ceramik wiszących.

Składa się z:

- sztucer przyłączeniowy kolana kanalizacyjnego z uszczelką
- sztucer przyłączeniowy rury spłukującej z uszczelką
- zestaw montażowy do WC z podkładkami i elementami maskującymi

**Grupa rabatowa: TECEprofil**

| Wersja | Długość | Nr kat. | OZ 1 | OZ 2 | PLN/szt. |
|--------|---------|----------|--------|---------|----------|
| PP | 200 mm | 9820057 | 1 szt. | 30 szt. | 51,70 |
| PE | 300 mm | 9820214 | 1 szt. | - | 194,46 |
| PE | 400 mm | 9820305* | 1 szt. | - | 503,01 |

TECE zestaw przyłączeniowy do WC, stopniowany 25 mm

Zestaw przyłączeniowy wykonany z PE, stopniowany 25 mm, do toalet wiszących, z materiałami montażowymi

Grupa rabatowa: TECEprofil

| Nr kat. | OZ 1 | OZ 2 | PLN/kpl. |
|----------|--------|---------|----------|
| 9880073* | 1 kpl. | 10 kpl. | 279,00 |

**TECE zestaw montażowy do ceramiki myjącej w zabudowie suchej**

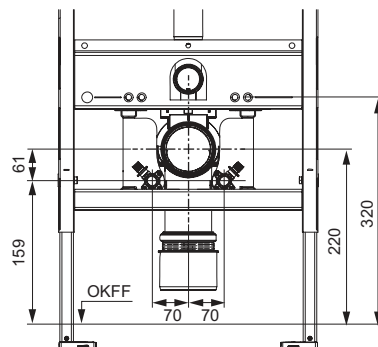
Zestaw przyłączeniowy do stelaża do zabudowy suchej (o głębokości montażowej min. 15 cm), izolowany akustycznie.

Elementy zestawu:

- blachy montażowe dla przyłączy ciepłej i zimnej wody
- izolacja akustyczna do kolan naściennych
- wkręty mocujące do kolan naściennych
- zawlecзки blokujące blachy

**Grupa rabatowa: TECEprofil**

| Nr kat. | OZ 1 | PLN/szt. |
|---------|--------|----------|
| 9880046 | 1 szt. | 179,45 |



TECEconstruct – Akcesoria

TECE zestaw montażowy do ceramiki myjącej w zabudowie suchej, do spłuczek o szerokości 320 mm

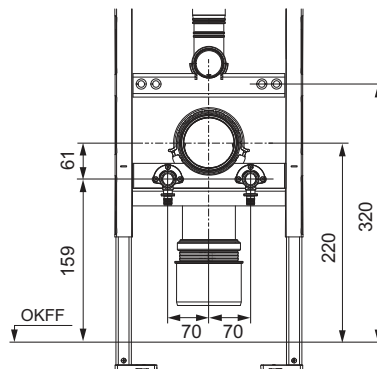
Zestaw montażowy przyłącza wody toalety myjącej TECE w zabudowie suchej, do stelaży ze spłuczkami Compact 320 i Base 320 (szerokość ramy 320 mm), izolowany akustycznie.

Elementy zestawu:

- blacha montażowa do przyłączy ciepłej i zimnej wody
- elementy dźwiękoszczelne do kolan naściennych
- wkręty mocujące do kolan naściennych

Grupa rabatowa: TECEprofil

| Nr kat. | OZ 1 | PLN/szt. |
|---------|--------|----------|
| 9880079 | 1 szt. | 153,74 |

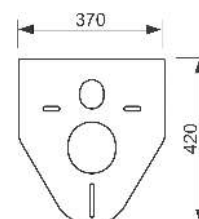


TECE podkładka do izolacji akustycznej do WC i bidetu

Zestaw do izolacji akustycznej pomiędzy ceramiką WC lub bidetu a warstwą płytek.

Grupa rabatowa: TECEprofil

| Nr kat. | OZ 1 | OZ 2 | OZ 3 | PLN/szt. |
|---------|--------|---------|---------|----------|
| 9200010 | 1 szt. | 10 szt. | 50 szt. | 32,77 |



TECE zawór spustowy A 2

Zawór spustowy do spłuczek Uni i Base, z koszem zaworu, czerwoną i niebieską tuleją kryzującą i dźwigienkami uruchamiającymi.

Grupa rabatowa: TECEprofil

| Nr kat. | OZ 1 | PLN/szt. |
|---------|--------|----------|
| 9820223 | 1 szt. | 154,00 |



TECE zawór spustowy A 5

Zawór spustowy do spłuczek Octa II, Base 8, Compact 320 i Base 320, w tym kosz zaworu i tuleja kryzująca.

Grupa rabatowa: TECEprofil

| Nr kat. | OZ 1 | PLN/szt. |
|---------|--------|----------|
| 9820561 | 1 szt. | 154,00 |



TECE zawór napełniający F 10, uniwersalny

Uniwersalny zawór napełniający do montażu we wszystkich spłuczkach TECE, jak również do standardowych spłuczek podtynkowych i natynkowych innych producentów.

Szczegółowe informacje o produkcie:

- mosiężny nypel przyłączeniowy 3/8"
- ciśnienie przepływu 0,5-10 bar
- minimalne ciśnienie przepływu 0,5 bar
- regulowany poziom wody w spłuczce
- regulowana długość rury wylotowej
- niski poziom hałasu zgodnie z grupą akustyczną I (DIN 4109)
- kompaktowa konstrukcja
- zawiera adapter i nakrętkę montażową



Grupa rabatowa: TECEprofil

| Nr kat. | OZ 1 | OZ 2 | OZ 3 | PLN/szt. |
|---------|--------|---------|----------|----------|
| 9820353 | 1 szt. | 10 szt. | 240 szt. | 128,01 |

TECE zestaw tulei kryzujących do spłuczek Uni i Base

Zestaw tulei kryzujących do regulacji ciśnienia spłukiwania do spłuczek Uni i Base, instalacja w koszu zaworu spustowego, średnica 46-28 mm.

Grupa rabatowa: TECEprofil

| Nr kat. | OZ 1 | PLN/szt. |
|---------|--------|----------|
| 9820337 | 1 szt. | 57,20 |







Systemy sanitarne

**TECEbox
STELAŻE
DO ZABUDOWY
MOKREJ**

CENNIK 09/2024

| | Strona |
|-----------------------------|--------|
| Stelaże WC ze spłuczką Uni | 144 |
| Stelaże WC ze spłuczką Octa | 146 |
| Umywalka, pisuar | 147 |
| Akcesoria | 148 |

Ogólny opis Deklaracji Właściwości Użytkowych można znaleźć na naszej stronie www.tece.pl.

TECEbox – Stelaże WC ze spłuczka Uni

TECEbox, stelaż WC ze spłuczka Uni, wysokość montażowa 1060 mm

Moduł WC z instalacją przycisków spłukujących „easy fit”. do montowania w murowanej ścianie przed ścianą właściwą.

Spłuczka Uni uruchamiana z przodu:

- bezpieczny zbiornik z tworzywa odpornego na uderzenie, przetestowany zgodnie z normą EN 14055
- kompletnie zmontowana i zaizolowana spłuczka
- przyłącze spłuczki z gwintem zewnętrznym R 1/2", kompatybilne z adapterami szybkiego montażu
- pojemność zbiornika 10 litrów; standardowe ustawienie ilości spłukiwanej wody 6 litrów, opcjonalnie możliwość ustawienia ilości spłukiwanej wody 4,5/7,5/9 litrów; w systemie spłukiwania dwoma ilościami wody możliwość spłukiwania 3 litrami; pozostała ilość wody do natychmiastowego spłukiwania czyszczącego.
- izolacja przeciw skraplaniu wody
- do przycisków spłukujących TECE, elektroniki spłukującej i armatury WC
- możliwość zastosowania spłuczki do spłukiwania pojedynczego lub dwoma ilościami wody
- instalacja przycisków spłukujących „easy fit”
- tunel montażowy do otworu rewizyjnego może zostać skrócony bez użycia narzędzi
- cichy zawór napełniający, grupa akustyczna 1 zgodnie z normą DIN 4109

Rama stelaża:

- ramka stalowa, galwanizowana dwiema szpilki mocujące z nakrętkami M 12
- kolano odpływowe do WC DN 90 z adapterem przyłączeniowym DN 90/100, wykonane z PP
- adapter przyłączeniowy odpowiedni także do montażu poziomego
- kpl. kroćców przyłączeniowych wraz z zatyczkami, do montażu ceramiki

Należy zamawiać oddzielnie:

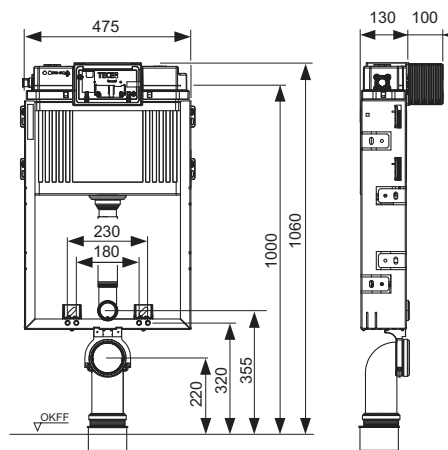
- przycisk spłukujący do WC (patrz przyciski spłukujące)
- stopki montażowe 9030024 (opcja)
- płytkę maskującą z koszem na kostki czyszczące (opcja)
- TECE zestaw montażowy do ceramiki myjącej w zabudowie mokrej (opcja)

Uwaga:

idealny do zabudowy szeregowej poprzez bezpośrednie mocowanie złączem kątowym i kształtownikiem TECEprofil pomocnymi w dopasowaniu.

Grupa rabatowa: TECEprofil

| Nr kat. | OZ 1 | OZ 2 | OZ 3 | PLN/szt. |
|---------|--------|---------|---------|----------|
| 9370300 | 1 szt. | 10 szt. | 20 szt. | 864,66 |



TECEbox spłuczka Uni z płytą montażową, wysokość montażowa 1060 mm

Spłuczka Uni do toalety stojącej montażu w surowej ścianie, z instalacją przycisków spłukujących „easy fit”.

Spłuczka Uni uruchamiana z przodu:

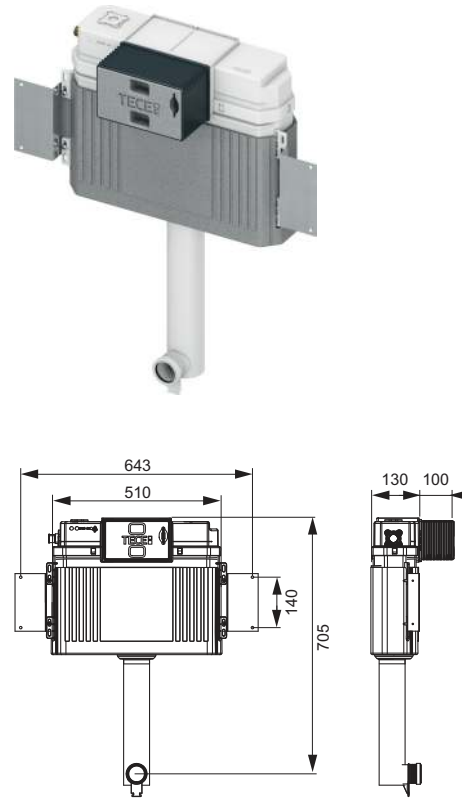
- bezpieczny zbiornik z tworzywa odpornego na uderzanie, przetestowany zgodnie z normą EN 14055
- kompletnie zmontowana i zaizolowana spłuczka
- przyłącze spłuczki z gwintem zewnętrznym R 1/2", kompatybilne z adapterami szybkiego montażu
- pojemność zbiornika 10 litrów; standardowe ustawienie ilości spłukiwanej wody 6 litrów, opcjonalnie możliwość ustawienia ilości spłukiwanej wody 4,5/7,5/9 litrów; w systemie spłukiwania dwoma ilościami wody możliwość spłukiwania 3 litrami; pozostała ilość wody do natychmiastowego spłukiwania czyszczącego.
- izolacja przeciw skraplaniu wody
- do przycisków spłukujących do WC, elektroniki spłukującej i armatury WC
- możliwość zastosowania spłuczki do spłukiwania pojedynczego lub dwoma ilościami wody
- instalacja przycisków spłukujących „easy fit”
- tunel montażowy do otworu rewizyjnego może zostać skrócony bez użycia narzędzi
- cichy zawór napełniający, grupa akustyczna 1 zgodnie z normą DIN 4109
- z płytą montażową i materiałami montażowymi
- kolano rury spłukującej
- z zestawem przyłączeniowym do toalet stojących z rozetą euro

Należy zamawiać oddzielnie:

- przycisk spłukujący do WC (patrz przyciski spłukujące)
- płytkę maskującą z koszem na kostki czyszczące (opcja)

Grupa rabatowa: TECEprofil

| Nr kat. | OZ 1 | OZ 2 | PLN/szt. |
|----------|--------|---------|----------|
| 9041308* | 1 szt. | 30 szt. | 716,58 |



TECEbox – Stelaże WC ze spłuczka Octa

TECEbox spłuczka Octa II 8 cm, do montażu ceramiki stojącej WC, z siatką zbrojeniową wysokość montażowa 1075 mm

Spłuczka Octa II z instalacją przycisków spłukujących „easy fit” do toalety stojącej, głębokość 8 cm, do montażu w ścianie lub przed ścianą jednolitą.

Spłuczka Octa II 8 cm, ze spłukiwniem od przodu:

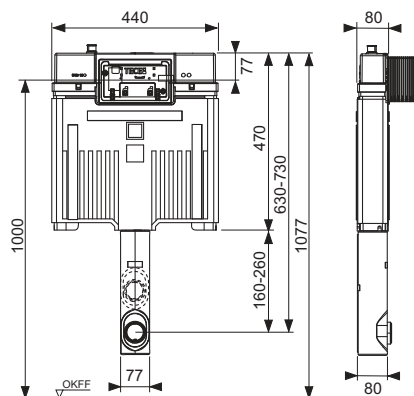
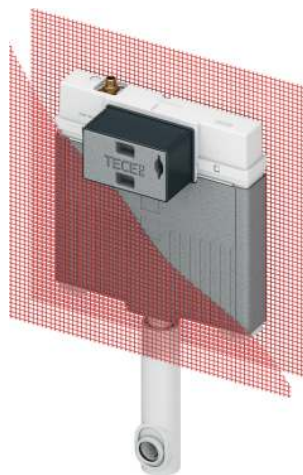
- bezpieczny zbiornik z tworzywa sztucznego odpornego na uderzenia, przetestowany zgodnie z normą EN 14055
- kompletnie zmontowana i zaplombowana spłuczka
- przyłącze spłuczki z gwintem zewnętrznym R 1/2", kompatybilne z adapterami szybkiego montażu
- pojemność zbiornika 7 litrów; standardowe ustawienie ilości spłukiwanej wody 6 litrów, opcjonalnie możliwość ustawienia ilości spłukiwanej wody 4,5 litrów; w systemie spłukiwania dwoma ilościami wody możliwość spłukiwania 3 litrami; możliwość dodatkowego zredukowania ilości spłukiwanej wody do poziomu 2/4 litra
- izolacja przeciw skraplaniu wody
- do przycisków spłukujących TECE, elektroniki spłukującej i armatury WC
- spłukiwanie jedną lub dwoma ilościami wody
- instalacja przycisków spłukujących „easy fit”
- tunel instalacyjny może zostać skrócony bez użycia narzędzi
- cichy zawór napełniający, grupa akustyczna 1 według DIN 4109
- siatka zbrojeniowa do tynkowania

Należy zamawiać oddzielnie:

- przycisk spłukujący do WC (patrz przyciski spłukujące)

Grupa rabatowa: TECEprofil

| Nr kat. | OZ 1 | OZ 2 | PLN/szt. |
|---------|--------|---------|----------|
| 9370500 | 1 szt. | 10 szt. | 869,23 |



TECEbox zestaw montażowy do pisuaru z korpusem zaworu podtynkowego U 2

Do montażu zaworu pisuarowego TECE U 2 w konstrukcji zabudowy mokrej, uruchamiany elektroniką spłukującą TECEfilo.

Składający się z:

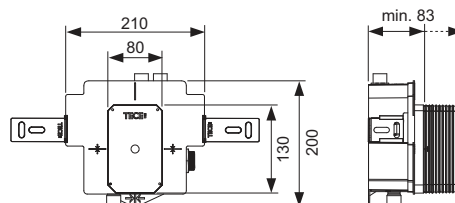
- korpusu wkładki zaworowej TECE z zaworem odcinającymi osłoną montażową
- zamontowanego transformatora 230 V/12 V
- przyłącza Rp 1/2"
- kątowników przyłączeniowych wraz z mocowaniem

Należy zamawiać oddzielnie:

- elektrozawór TECEfilo (patrz przyciski spłukujące do pisuaru)
- elektroniczny mechanizm spłukujący TECEfilo (patrz przyciski spłukujące do pisuaru)
- syfon poziomy (nr kat. 9820338)

Grupa rabatowa: TECEprofil

| Nr kat. | OZ 1 | PLN/szt. |
|---------|--------|----------|
| 9370040 | 1 szt. | 673,91 |

**TECEbox zestaw montażowy do pisuaru z korpusem zaworu podtynkowego U 1 z uchwytem montażowym**

Osłona zaworu spłuczki pisuaru do montażu zaworu spłuczki pisuaru TECE U 1 do zabudowy mokrej.

Składa się z:

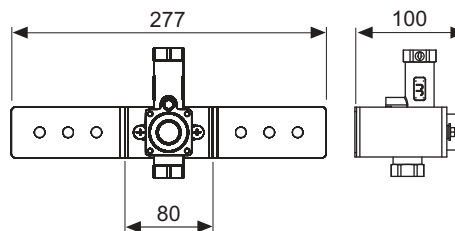
- korpusu z zaworem odcinającym z przyłączem Rp 1/2"
- osłony zaworu spłuczki pisuaru U 1 z szablonem styropianowym
- ocynkowanej blachy montażowej

Proszę zamawiać oddzielnie:

- manualny przycisk spłukujący lub elektronikę do pisuaru z zaworem U 1
- syfon poziomy (nr kat. 9820338)
- łącznik metalowo-gumowy (nr kat. 9820055)

Grupa rabatowa: TECEprofil

| Nr kat. | OZ 1 | PLN/szt. |
|---------|--------|----------|
| 9370021 | 1 szt. | 383,15 |



TECEbox – Akcesoria

TECEbox stopki montażowe

TECEbox, do montażu ceramiki w przypadku nie zamurowanej pustej przestrzeni wokół kolana przyłączeniowego do kanalizacji.

Składa się:

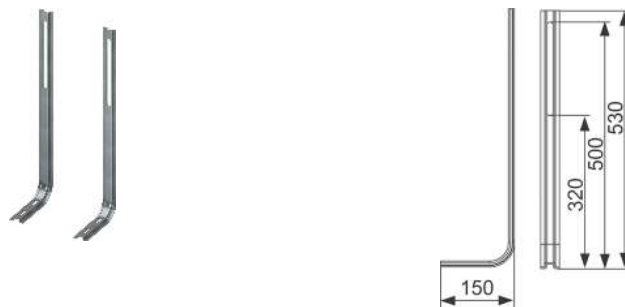
- dwóch metalowych ocynkowanych stopek montażowych
- materiałów montażowych do montażu podłogowego

Uwaga:

Stopki montażowe TECEbox nie nadają się do montażu w TECEprofil, ani w ścianie szkieletowej.

Grupa rabatowa: TECEprofil

| Nr kat. | OZ 1 | OZ 2 | PLN/kpl. |
|---------|--------|---------|----------|
| 9030024 | 1 kpl. | 10 kpl. | 151,22 |



TECE zestaw montażowy do ceramiki myjącej w zabudowie mokrej

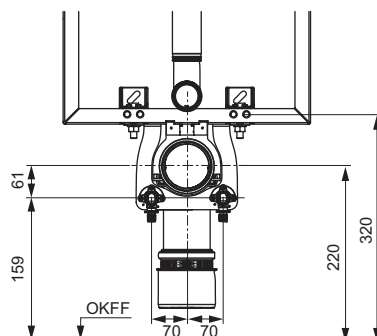
Zestaw przyłączeniowy do stelaża do zabudowy mokrej (o głębokości montażowej min. 13 cm), izolowany akustycznie.

Elementy zestawu:

- blacha montażowa dla przyłączy ciepłej i zimnej wody
- izolacja akustyczna do kolan naściennych
- wkręty mocujące do kolan naściennych
- materiały montażowe

Grupa rabatowa: TECEprofil

| Nr kat. | OZ 1 | PLN/szt. |
|---------|--------|----------|
| 9880047 | 1 szt. | 153,74 |



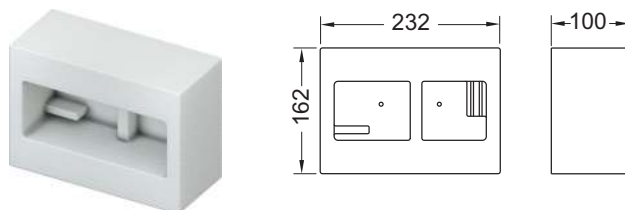
TECEbox szablon styropianowy do montażu zlicowanego

Szablon styropianowy do zabudowy mokrej, do montażu przycisku WC w wersji zlicowanej, do wszystkich modułów WC TECEbox.

Należy zachować minimum 30 mm grubości nadbudowy ściennej!

Grupa rabatowa: TECEprofil

| Nr kat. | OZ 1 | PLN/szt. |
|---------|--------|----------|
| 9030029 | 1 szt. | 24,21 |

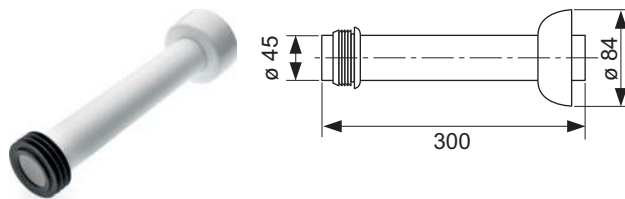


TECEbox rura przyłączeniowa do ceramiki stojącej WC z uszczelką i maskownicą

Zestaw przyłączeniowy do ceramiki stojącej WC, biała, z uszczelką i maskownicą.

Grupa rabatowa: TECEprofil

| Nr kat. | OZ 1 | PLN/szt. |
|---------|--------|----------|
| 9221011 | 1 szt. | 76,09 |



TECE zestaw przyłączeniowy do WC, DN 90

Komplet króćców przyłączeniowych wraz z podkładkami i elementami maskującymi do ceramik wiszących.

Składa się z:

- sztucer przyłączeniowy kolana kanalizacyjnego z uszczelką
- sztucer przyłączeniowy rury spłukującej z uszczelką
- zestaw montażowy do WC z podkładkami i elementami maskującymi

Grupa rabatowa: TECEprofil

| Wersja | Długość | Nr kat. | OZ 1 | OZ 2 | PLN/szt. |
|--------|---------|----------|--------|---------|----------|
| PP | 200 mm | 9820057 | 1 szt. | 30 szt. | 51,70 |
| PE | 300 mm | 9820214 | 1 szt. | - | 194,46 |
| PE | 400 mm | 9820305* | 1 szt. | - | 503,01 |

**TECE redukcja przyłączeniowa do stelaża WC, DN 90/100**

Redukcja DN 90/100.

Grupa rabatowa: TECEprofil

| Wersja | Nr kat. | OZ 1 | OZ 2 | PLN/szt. |
|--------|---------|--------|---------|----------|
| PP | 9820136 | 1 szt. | 10 szt. | 28,55 |

**TECE zestaw przyłączeniowy do WC, stopniowany 25 mm**

Zestaw przyłączeniowy wykonany z PE, stopniowany 25 mm, do toalet wiszących, z materiałami montażowymi

Grupa rabatowa: TECEprofil

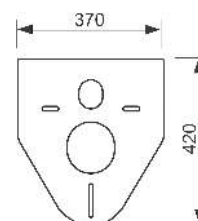
| Nr kat. | OZ 1 | OZ 2 | PLN/kpl. |
|----------|--------|---------|----------|
| 9880073* | 1 kpl. | 10 kpl. | 279,00 |

**TECE podkładka do izolacji akustycznej do WC i bidetu**

Zestaw do izolacji akustycznej pomiędzy ceramiką WC lub bidetu a warstwą płytek.

Grupa rabatowa: TECEprofil

| Nr kat. | OZ 1 | OZ 2 | OZ 3 | PLN/szt. |
|---------|--------|---------|---------|----------|
| 9200010 | 1 szt. | 10 szt. | 50 szt. | 32,77 |

**TECE zestaw dopływowy do pisuaru**

Zestaw składający się z:

- elementu przyłączeniowego R 1/2"
- uszczelki

Grupa rabatowa: TECEprofil

| Nr kat. | OZ 1 | PLN/szt. |
|---------|--------|----------|
| 9820055 | 1 szt. | 46,56 |

**TECE syfon do pisuaru, poziomy**

Syfon poziomy do pisuaru z odejściem poziomym, DN 50, z uszczelką.

Grupa rabatowa: TECEprofil

| Nr kat. | OZ 1 | PLN/szt. |
|---------|--------|----------|
| 9820338 | 1 szt. | 125,30 |



TECEbox – Akcesoria

TECE płytką maskującą z koszem na kostkę czyszczącą

Do aplikacji kostek czyszczących do spłuczek Uni i Base; do stosowania ze wszystkimi przyciskami spłukującymi TECE lub szklanymi przyciskami spłukującymi TECElux; do montażu od przodu; odpowiednia do montażu zlicowanego; można zainstalować na zabudowanym stelażu z każdym przyciskiem spłukującym TECE.

W zabudowie mokrej montaż z zachowaniem 16 mm zabudowy ściennej. Maksymalna grubość zabudowy ściennej: Przy zabudowie suchej 60 mm, przy zabudowie mokrej 75 mm.

Uwaga:

Używane tabletki czyszczące nie mogą zawierać chloru ani substancji utleniających. Pasuje do spłuczek Uni oraz Base. Nie pasuje do spłuczek Octa, Octa II oraz Base 320. Nie pasuje do spłuczek z pneumatycznym systemem spłukiwania.

Grupa rabatowa: TECEprofil

| Nr kat. | | OZ 1 | PLN/szt. |
|---------|-----------|--------|----------|
| 9240950 | wyprzedaż | 1 szt. | 232,17 |



TECE płytką maskującą z koszem na kostkę czyszczącą II (TECElux Mini, TECESquare szkło, TECEvelvet, TECEloop i TECEnow)

NOWOŚĆ

Do aplikacji kostek czyszczących do spłuczek Uni i Base; dopasowane do przycisków spłukujących TECElux Mini, TECESquare szkło, TECEvelvet, TECEloop i TECEnow; do montażu od przodu; odpowiednia do montażu zlicowanego.

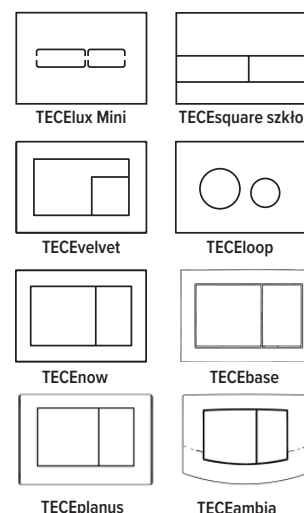
Do zabudowy mokrej przy zachowaniu grubości zabudowy powyżej 22 mm. Maksymalna grubość zabudowy ściennej: Przy zabudowie suchej 79 mm, przy zabudowie mokrej 98 mm.

Uwaga:

Używane tabletki czyszczące nie mogą zawierać chloru ani substancji utleniających. Pasuje do spłuczek Uni oraz Base. Nie pasuje do spłuczek Octa, Octa II oraz Base 320. Nie pasuje do spłuczek z pneumatycznym systemem spłukiwania.

Grupa rabatowa: TECEprofil

| Nr kat. | | OZ 1 | PLN/szt. |
|---------|---------------|--------|----------|
| 9240951 | NOWOŚĆ | 1 szt. | 260,00 |



TECE płytką maskującą z koszem na kostkę czyszczącą II (TECESquare II metal, TECESquare II szkło i TECEsolid)

NOWOŚĆ

Do aplikacji kostek czyszczących do spłuczek Uni i Base; dopasowane do przycisków spłukujących metalowych TECESquare II, szklanych TECESquare II i TECEsolid; do montażu od przodu; odpowiednie do montażu zlicowanego.

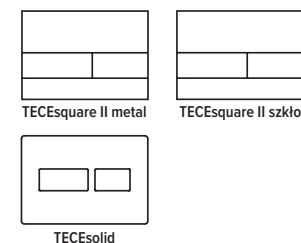
Do stosowania w zabudowie mokrej w konstrukcji ściany 32 mm. Maksymalna grubość zabudowy ściennej: Przy zabudowie suchej 89 mm, przy zabudowie mokrej 108 mm.

Uwaga:

Używane tabletki czyszczące nie mogą zawierać chloru ani substancji utleniających. Pasuje do spłuczek Uni oraz Base. Nie pasuje do spłuczek Octa, Octa II oraz Base 320. Nie pasuje do spłuczek z pneumatycznym systemem spłukiwania.

Grupa rabatowa: TECEprofil

| Nr kat. | | OZ 1 | PLN/szt. |
|---------|---------------|--------|----------|
| 9240952 | NOWOŚĆ | 1 szt. | 260,00 |



TECE zawór spustowy A 2

Zawór spustowy do spłuczek Uni i Base, z koszem zaworu, czerwoną i niebieską tuleją kryzującą i dźwigienkami uruchamiającymi.

Grupa rabatowa: TECEprofil

| Nr kat. | OZ 1 | PLN/szt. |
|---------|--------|----------|
| 9820223 | 1 szt. | 154,00 |

**TECE zawór spustowy A 5**

Zawór spustowy do spłuczek Octa II, Base 8, Compact 320 i Base 320, w tym kosz zaworu i tuleja kryzująca.

Grupa rabatowa: TECEprofil

| Nr kat. | OZ 1 | PLN/szt. |
|---------|--------|----------|
| 9820561 | 1 szt. | 154,00 |

**TECE zawór napełniający F 10, uniwersalny**

Uniwersalny zawór napełniający do montażu we wszystkich spłuczkach TECE, jak również do standardowych spłuczek podtynkowych i natynkowych innych producentów.

Szczegółowe informacje o produkcie:

- mosiężny nypel przyłączeniowy 3/8"
- ciśnienie przepływu 0,5-10 bar
- minimalne ciśnienie przepływu 0,5 bar
- regulowany poziom wody w spłuczce
- regulowana długość rury wylotowej
- niski poziom hałasu zgodnie z grupą akustyczną I (DIN 4109)
- kompaktowa konstrukcja
- zawiera adapter i nakrętkę montażową

Grupa rabatowa: TECEprofil

| Nr kat. | OZ 1 | OZ 2 | OZ 3 | PLN/szt. |
|---------|--------|---------|----------|----------|
| 9820353 | 1 szt. | 10 szt. | 240 szt. | 128,01 |

**TECE zestaw tulei kryzujących do spłuczek Uni i Base**

Zestaw tulei kryzujących do regulacji ciśnienia spłukiwania do spłuczek Uni i Base, instalacja w koszu zaworu spustowego, średnica 46-28 mm.

Grupa rabatowa: TECEprofil

| Nr kat. | OZ 1 | PLN/szt. |
|---------|--------|----------|
| 9820337 | 1 szt. | 57,20 |



TECEbox – Akcesoria

TECE zestaw tulei krzyżujących do spłuczek Octa II, Base 8, Base 320 i Compact 320

Zestaw tulei krzyżujących do regulacji ciśnienia spłukiwania spłuczek Octa II, Base 8, Base 320 i Compact 320, instalacja w koszu zaworu spustowego, średnica 32–28 mm.

Grupa rabatowa: TECEprofil

| Nr kat. | OZ 1 | PLN/szt. |
|---------|--------|----------|
| 9820394 | 1 szt. | 57,20 |



Kosz zaworu spustowego TECE z regulowaną siłą strumienia **NOWOŚĆ**

Kosz zaworu z regulowaną siłą strumienia dla zaworu spustowego A 2 w spłuczках Uni i Base.

Grupa rabatowa: TECEprofil

| Nr kat. | | OZ 1 | PLN/szt. |
|---------|---------------|--------|----------|
| 9820670 | NOWOŚĆ | 1 szt. | 90,00 |





Ścianki konstrukcyjne

TECEprofil PROFIL NAŚCIENNY

CENNIK 09/2024

| | Strona |
|--------------------------------|--------|
| Elementy podstawowe | 156 |
| Trawers montażowy pod umywalkę | 158 |
| Przyłącza armatury | 159 |
| Poręcze, płyty montażowe | 161 |
| Akcesoria do ramy nośnej | 162 |
| Narzędzia | 164 |

Ogólny opis Deklaracji Właściwości Użytkowych można znaleźć na naszej stronie www.tece.pl.

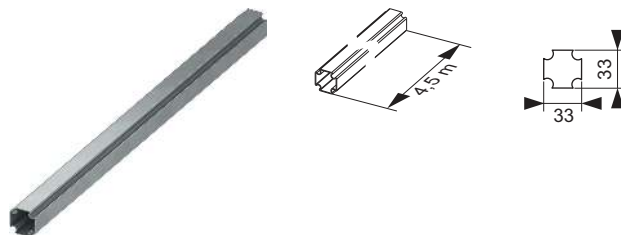
TECEprofil – Elementy podstawowe

TECEprofil kształtownik stalowy

Kształtownik do budowy konstrukcji nośnych do stelaży podtynkowych TECEprofil; ze stali walcowanej, spawany i ocynkowany.

Grupa rabatowa: TECEprofil

| Nr kat. | OZ 1 | OZ 2 | OZ 3 | PLN/m |
|---------|-------|-------|--------|-------|
| 9000000 | 4,5 m | 630 m | 1890 m | 31,98 |

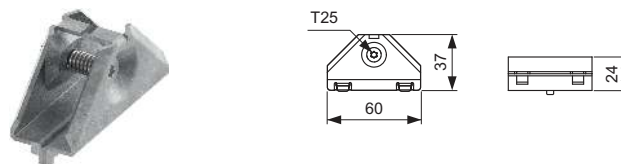


TECEprofil złącze kątowe

Łączniki narożne do trwałego, narożnego łączenia z kształtownikami TECEprofil; zmontowana jednostka ze stali ocynkowanej; śruba T25 i sprężyna ściskająca.

Grupa rabatowa: TECEprofil

| Nr kat. | OZ 1 | OZ 2 | OZ 3 | PLN/szt. |
|---------|---------|----------|-----------|----------|
| 9010002 | 30 szt. | 240 szt. | 5400 szt. | 8,30 |



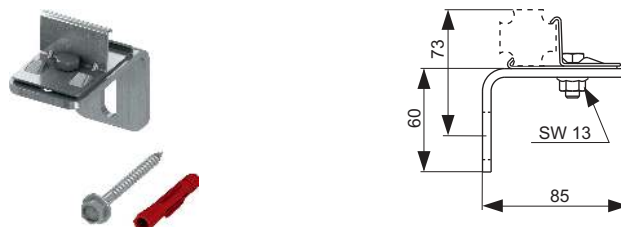
TECEprofil kątownik mocujący

Kątownik mocujący do montażu konstrukcji TECE do ściany lub innej przegrody budowlanej. Zmontowany element ze stali ocynkowanej wraz z materiałami mocującymi.

Opcjonalnie: Zestaw izolacji akustycznej TECEprofil do kątownika mocującego 9021019

Grupa rabatowa: TECEprofil

| Nr kat. | OZ 1 | OZ 2 | OZ 3 | PLN/szt. |
|---------|---------|---------|----------|----------|
| 9030002 | 10 szt. | 60 szt. | 240 szt. | 20,35 |



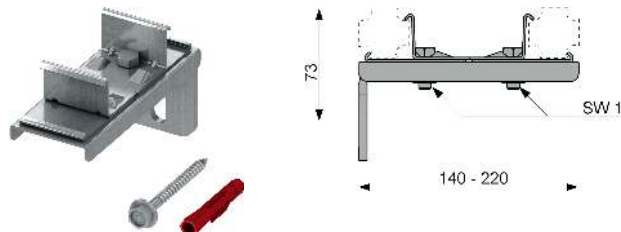
TECEprofil mocowanie podwójne

Mocowanie podwójne do jednoczesnego montażu dwóch profili stalowych TECEprofil do ściany lub innej przegrody budowlanej. Do stelaża o głębokości 140-220 mm. Zmontowany element ze stali ocynkowanej wraz z materiałami mocującymi.

Opcjonalnie: Zestaw izolacji akustycznej TECEprofil do kątownika mocującego 9021019

Grupa rabatowa: TECEprofil

| Nr kat. | OZ 1 | OZ 2 | OZ 3 | PLN/szt. |
|---------|--------|---------|---------|----------|
| 9030011 | 5 szt. | 15 szt. | 60 szt. | 44,05 |



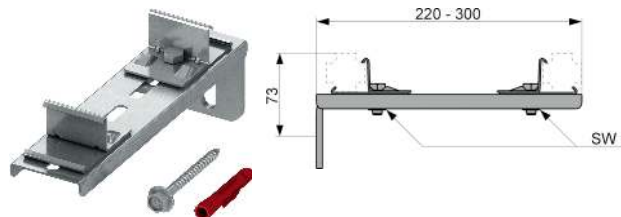
TECEprofil podwójne mocowanie, długie

Mocowanie podwójne do jednoczesnego montażu dwóch profili stalowych TECEprofil do ściany lub innej przegrody budowlanej. Do stelaża o głębokości 220-300 mm. Zmontowany element ze stali ocynkowanej wraz z materiałami mocującymi.

Opcjonalnie: Zestaw izolacji akustycznej TECEprofil do kątownika mocującego 9021019

Grupa rabatowa: TECEprofil

| Nr kat. | OZ 1 | OZ 2 | PLN/szt. |
|---------|--------|---------|----------|
| 9030013 | 2 szt. | 10 szt. | 48,88 |



TECEprofil podkładka wyciszająca do kątowników mocujących

Podkładka wyciszająca do kątowników mocujących.

Grupa rabatowa: TECEprofil

| Nr kat. | OZ 1 | OZ 2 | OZ 3 | PLN/szt. |
|---------|---------|----------|----------|----------|
| 9021019 | 50 szt. | 200 szt. | 400 szt. | 11,37 |



TECEprofil – Trawers montażowy pod umywalkę

TECEprofil element przyłączeniowy pod umywalkę

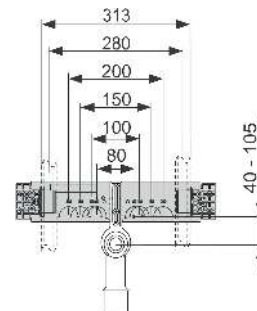
Trawers ze stali ocynkowanej z izolacją akustyczną, do montażu kolan naściennych, z zamontowanym kolankiem przyłączeniowym DN 40/50, redukcją gumową 30/50, zatyczką ochronną, materiałami mocującymi do montażu na kształtownikach TECEprofil, 2 x zaciski mocujące M 10 i mocowania umywalkowe.

Należy zamawiać oddzielnie:

- kolana naścienne TECEflex 16 x Rp 1/2", TECElogo 16 x Rp 1/2"

Grupa rabatowa: TECEprofil

| Nr kat. | OZ 1 | OZ 2 | PLN/szt. |
|----------|--------|---------|----------|
| 9020033* | 1 szt. | 10 szt. | 158,32 |



TECEprofil element przyłączeniowy pod umywalkę, z syfonem podtynkowym

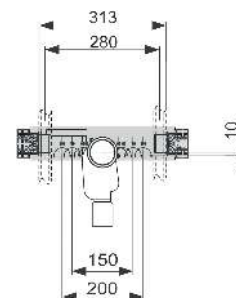
Trawers ze stali ocynkowanej z izolacją akustyczną, do montażu kolan naściennych, z zamontowanym syfonem podtynkowym DN 50, wyjmowanym wkładem syfonu NW 30 (służącym jednocześnie jako uszczelka), zatyczką ochronną, materiałami mocującymi do montażu na kształtownikach TECEprofil, 2 x zaciski mocujące M 10 i mocowania umywalkowe.

Należy zamawiać oddzielnie:

- kolana naścienne TECEflex 16 x Rp 1/2", TECElogo 16 x Rp 1/2"
- kolano przyłączeniowe do syfonu podtynkowego 9080001

Grupa rabatowa: TECEprofil

| Nr kat. | OZ 1 | OZ 2 | PLN/szt. |
|----------|--------|---------|----------|
| 9020034* | 1 szt. | 10 szt. | 363,20 |



TECE trawers montażowy pod umywalkę do montażu w ściankach ze stelaży metalowych lub drewnianych

Zmontowany element, składający się z:

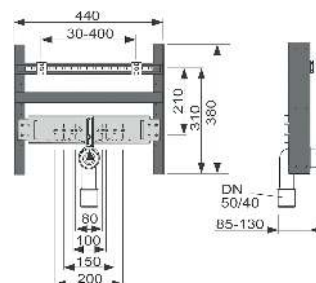
- ramy montażowej malowanej proszkowo
- dwóch szpilek mocujących M 10, regulowany rozstaw pionowy i poziomy
- trawersu przyłączeniowego do montażu kolan naściennych
- kolana DN 40/50 z redukcją gumową, NW 30/50, zaślepki ochronnej

Należy zamawiać oddzielnie:

- kolana naścienne TECEflex 16 x Rp 1/2", TECElogo 16 x Rp 1/2"

Grupa rabatowa: TECEprofil

| Nr kat. | OZ 1 | OZ 2 | OZ 3 | PLN/szt. |
|---------|--------|---------|---------|----------|
| 9510003 | 1 szt. | 10 szt. | 42 szt. | 337,92 |



TECEprofil trawers montażowy do armatury podtynkowej i natynkowej

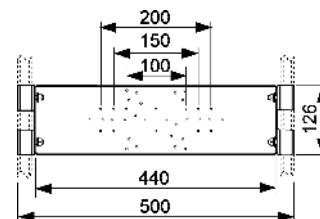
Trawersy ze stali ocynkowanej do montażu armatur podtynkowych lub nadtynkowych wraz z materiałem mocującym na kształtownikach TECEprofil lub montażu w ściankach z profili metalowych bądź drewnianych. Odpowiednie np. do: Hansa Varox, Hansgrohe iBox uniwersalny i Kludi Flex-Box.

Należy zamawiać oddzielnie:

- kolana naścienne TECEflex 16 x Rp 1/2", TECElogo 16 x Rp 1/2"

Grupa rabatowa: TECEprofil

| Nr kat. | OZ 1 | OZ 2 | PLN/szt. |
|----------|--------|---------|----------|
| 9020040* | 1 szt. | 10 szt. | 103,37 |



TECEprofil trawers montażowy do armatury podtynkowej i natynkowej do montażu w stelażach pod umywalkę

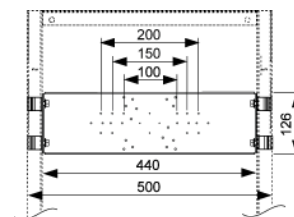
Trawers ze stali ocynkowanej do montażu armatur podtynkowych i nadtynkowych wraz z materiałem mocującym do montażu w stelażach TECEprofil pod umywalkę lub montażu w ściankach z profili metalowych lub drewnianych. Odpowiedni np. do: Hansa Varox, Hansgrohe iBox uniwersalny i Kludi Flex-Box.

Należy zamawiać oddzielnie:

- kolana naścienne TECEflex 16 x Rp 1/2", TECElogo 16 x Rp 1/2"

Grupa rabatowa: TECEprofil

| Nr kat. | OZ 1 | OZ 2 | PLN/szt. |
|----------|--------|---------|----------|
| 9020041* | 1 szt. | 10 szt. | 110,01 |



TECEprofil płyta montażowa do armatury podtynkowej

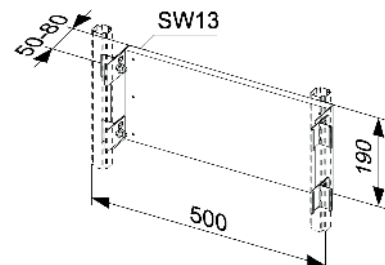
Płyta montażowa do bezstopniowej regulacji głębokości do armatur podtynkowych i innych elementów montażowych.

Zmontowana jednostka, składająca się z:

- płyty podstawowej z wodoszczelnie klejonego drewna fornirowego zgodnego z niemiecką normą DIN 68705
- kątownika montażowego, ocynkowanego
- czterech systemowych klamer mocujących

Grupa rabatowa: TECEprofil

| Nr kat. | OZ 1 | PLN/szt. |
|----------|--------|----------|
| 9150000* | 1 szt. | 158,32 |



TECEprofil element przyłączeniowy do elementów odcinających i liczników wody

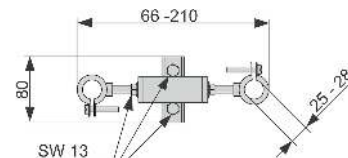
Uchwyt do stabilnego mocowania na kształtownikach stalowych TECEprofil powszechnie używanych elementów odcinających i liczników za pomocą opasek rurowych, bezstopniowa regulacja odstępu, głębokości i wysokości.

Zmontowany element, składający się z:

- dwóch klamer do rur z gumą dźwiękoszczelną
- materiałów mocujących do montażu na kształtowniku TECEprofil

Grupa rabatowa: TECEprofil

| Nr kat. | OZ 1 | OZ 2 | PLN/szt. |
|----------|--------|---------|----------|
| 9020019* | 1 szt. | 10 szt. | 84,60 |



TECEprofil – Przyłącza armatury

TECEprofil element przyłączeniowy do przyłącza pralki

Do poziomego lub pionowego montażu w konstrukcji nośnej TECEprofil.

Składa się z:

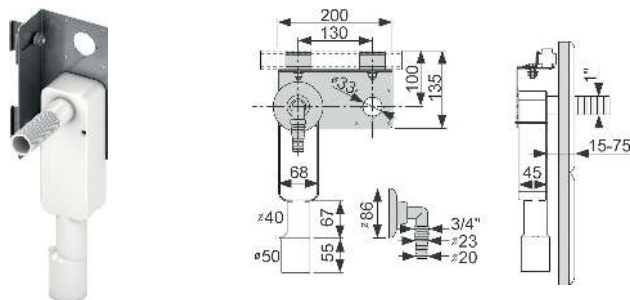
- trawersu ze stali ocynkowanej do mocowania syfonu i kolana naściennego
- syfonu podtynkowego do pralki, DN 40/50
- chromowanego przyłącza węża
- chromowanej rozety
- materiałów mocujących do mocowania na podporze TECEprofil

Należy zamawiać oddzielnie:

- kolana naścienne TECEflex 16 x Rp 1/2", TECElogo 16 x Rp 1/2"

Grupa rabatowa: TECEprofil

| Nr kat. | OZ 1 | OZ 2 | PLN/szt. |
|----------|--------|--------|----------|
| 9020036* | 1 szt. | 2 szt. | 177,08 |



TECEprofil przyłącze armatury

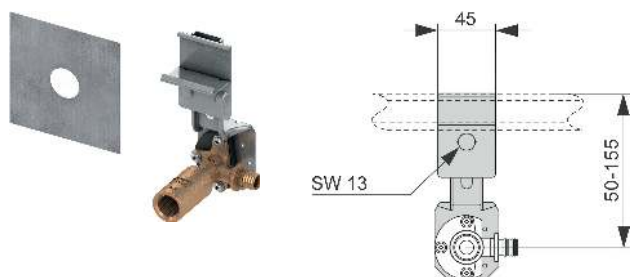
Do przyłączenia pojedynczego miejsca poboru na konstrukcji nośnej TECEprofil.

Zmontowana jednostka, elementy:

- kolano naścienne TECEflex 16 x Rp 1/2", długie lub TECE Rp 1/2" x Rp 1/2", długie lub TECElogo Push 20, przyłącze uniwersalne x Rp 1/2"
- izolacja akustyczna
- samoprzylepny pierścień uszczelniający do uszczelnienia przestrzeni pomiędzy panelem a kolaniem naściennym
- materiały montażowe do mocowania na kształtowniku TECEprofil
- zaślepka ze znacznikiem

Grupa rabatowa: TECEprofil

| Wersja | Nr kat. | OZ 1 | OZ 2 | PLN/szt. |
|-------------------------|----------|--------|--------|----------|
| TECE 1/2" x 1/2" brąz | 9020004* | 1 szt. | 4 szt. | 141,22 |
| TECEflex 16 x 1/2" brąz | 9020051* | 1 szt. | 4 szt. | 149,34 |



TECEprofil systemowe kolano naścienne

Kolano naścienne długie do zabudowy suchej do montażu umywalki, bidetu oraz armatur nadtynkowych w systemie TECEprofil.

Składa się z:

- kolana naściennego TECEflex 16 x Rp 1/2", długiego lub TECE Rp 1/2" x Rp 1/2", długiego
- samoprzylepnego mankietu uszczelniającego do uszczelnienia przestrzeni pomiędzy panelem a kolaniem naściennym
- materiałów mocujących
- zatyczki maskującej

Grupa rabatowa: TECEprofil

| Wersja | D | d | Długość | Nr kat. | OZ 1 | OZ 2 | PLN/szt. |
|-------------------------|---------|-------------------|---------|----------|--------|---------|----------|
| TECE 1/2" x 1/2" brąz | Rp 1/2" | Rp 1/2" | 82 mm | 9021017 | 1 szt. | 20 szt. | 105,17 |
| TECEflex 16 x 1/2" brąz | Rp 1/2" | Rozm. 16 TECEflex | 82 mm | 9021021* | 1 szt. | 20 szt. | 105,17 |



TECEprofil stelaż montażowy do uchwytów

Do montażu w ścianie z profili UA lub elementu ściany przedniej.

Zmontowana jednostka, składająca się z:

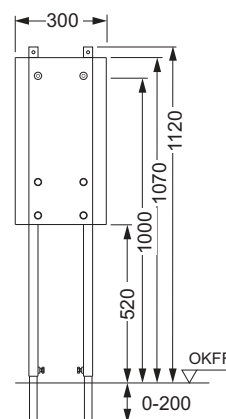
- samonośnej ramy montażowej malowanej proszkowo
- wodoszczelnej, wielokrotnie klejonej płyty fornirowej
- materiałów mocujących

Proszę zamawiać oddzielnie:

- mocowanie górne stelaża

Grupa rabatowa: TECEprofil

| Nr kat. | OZ 1 | OZ 2 | OZ 3 | PLN/szt. |
|---------|--------|---------|---------|----------|
| 9360000 | 1 szt. | 10 szt. | 20 szt. | 685,20 |



TECEprofil płyta montażowa do mocowania uchwytów i systemów mocujących

Do stabilnego mocowania uchwytów i systemów mocujących w konstrukcji nośnej TECEprofil lub ścianie z profili UA.

Kompletnie zmontowana jednostka, składająca się z:

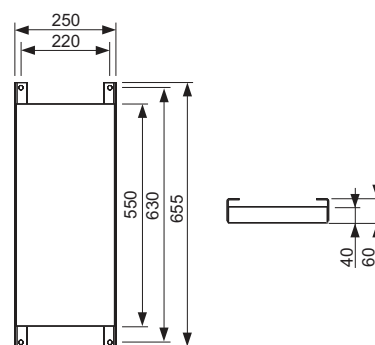
- płyty mocującej do skręcania ze stelażem uniwersalnym TECEprofil z wodoszczelnie klejonego drewna fornirowego
- dwóch klamr systemowych do mocowania na konstrukcji nośnej TECEprofil

Proszę zamawiać oddzielnie:

- mocowanie górne stelaża

Grupa rabatowa: TECEprofil

| Nr kat. | OZ 1 | PLN/szt. |
|---------|--------|----------|
| 9042003 | 1 szt. | 290,02 |



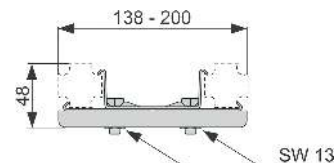
TECEprofil – Akcesoria do ramy nośnej

TECEprofil łącznik uniwersalny

Do połączenia kształtowników TECEprofil pod dowolnym kątem. Zmontowana jednostka ze stali ocynkowanej.

Grupa rabatowa: TECEprofil

| Nr kat. | OZ 1 | OZ 2 | PLN/szt. |
|---------|--------|---------|----------|
| 9018002 | 6 szt. | 30 szt. | 27,48 |



TECEprofil multi klips

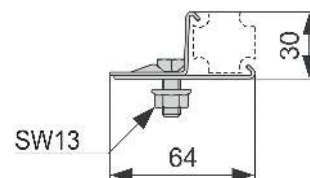
Do mocowania materiału obcego na kształtownikach TECEprofil.

Składa się z:

- śruby i nakrętki M 8
- blachy ze stali ocynkowanej

Grupa rabatowa: TECEprofil

| Nr kat. | OZ 1 | OZ 2 | PLN/szt. |
|---------|---------|---------|----------|
| 9010003 | 10 szt. | 30 szt. | 8,60 |



TECEprofil kłamra mocująca

Do mocowania szpilek gwintowanych. Zmontowana jednostka ze stali ocynkowanej, bez szpilek gwintowanych.

Grupa rabatowa: TECEprofil

| Wersja | Nr kat. | OZ 1 | OZ 2 | PLN/szt. |
|--------|---------|---------|---------|----------|
| M 8 | 9040004 | 10 szt. | 30 szt. | 15,13 |
| M 10 | 9040001 | 10 szt. | 30 szt. | 15,13 |



TECEprofil zaślepka do kształtownika z gumową podkładką

Grupa rabatowa: TECEprofil

| Nr kat. | OZ 1 | PLN/szt. |
|---------|--------|----------|
| 9820128 | 1 szt. | 24,48 |

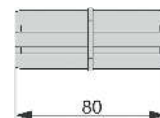


TECEprofil łącznik kształtownika

Do stworzenia stabilnego połączenia osiowego pomiędzy dwoma kształtownikami TECEprofil.

Grupa rabatowa: TECEprofil

| Nr kat. | OZ 1 | OZ 2 | PLN/szt. |
|---------|--------|---------|----------|
| 9010009 | 5 szt. | 50 szt. | 10,32 |



TECEprofil podwójny uchwyt do wąskich ścianek działowych

Podwójny uchwyt do kształtowników stalowych TECEprofil, do montażu pojedynczych ścianek działowych TECEprofil. Montaż jest wykonywany na surowej posadzce i na ścianach murowanych.

Zawartość zestawu:

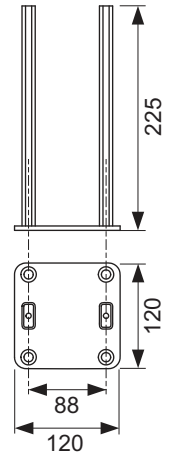
- Podwójny uchwyt ze stali powlekanej
- Materiały montażowe

Uwaga:

TECEprofil wspornik do wąskich ścianek działowych (nr kat. 9030031) jest zawsze wymagany jako dodatek do budowy wąskiej ścianki działowej.

Grupa rabatowa: TECEprofil

| Nr kat. | OZ 1 | PLN/szt. |
|---------|--------|----------|
| 9030030 | 2 szt. | 270,40 |



TECEprofil uchwyt wkładu

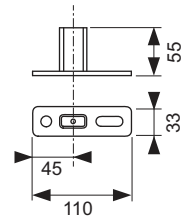
Krótki uchwyt do kształtowników stalowych TECEprofil, do mocowania na ścianach murowanych i posadzkach.

Zawartość zestawu:

- Uchwyt wkładu ze stali powlekanej
- Materiały montażowe

Grupa rabatowa: TECEprofil

| Nr kat. | OZ 1 | PLN/szt. |
|---------|--------|----------|
| 9030031 | 5 szt. | 63,44 |



TECEprofil podpora ściany montażowej wolnostojącej

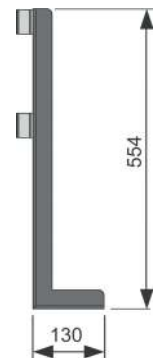
Do usztywniania wolnostojących konstrukcji nośnych TECEprofil.

Składa się z:

- stalowej, lakierowanej proszkowo nóżki
- materiałów montażowych do mocowania na podłodze w stanie surowym
- materiałów montażowych do mocowania na konstrukcji nośnej TECEprofil

Grupa rabatowa: TECEprofil

| Nr kat. | OZ 1 | PLN/szt. |
|---------|--------|----------|
| 9030017 | 1 szt. | 137,03 |



TECEprofil stopka wpuszczana

Stopka i zatyczka wsuwane do kształtownika TECEprofil.

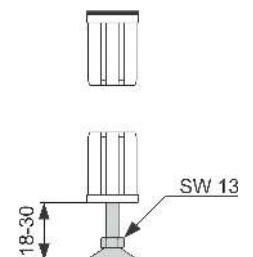
Stopka nadaje się do mocowania obciążeń, np. do podpierania wanien stalowych. Nie są wówczas wymagane dodatkowe nóżki do wanny.

Składa się z:

- stopki do regulacji wysokości kształtowników TECEprofil
- zatyczki z nakładką gumową

Grupa rabatowa: TECEprofil

| Nr kat. | OZ 1 | OZ 2 | PLN/szt. |
|---------|--------|---------|----------|
| 9140000 | 4 szt. | 20 szt. | 42,81 |



TECEprofil – Narzędzia

TECEprofil magnes trzymający

Narzędzie instalacyjne do konstrukcji TECEprofil. Umożliwia tymczasowe mocowanie dwóch kształtowników stalowych bez użycia złącz kątowych.



Grupa rabatowa: Cena netto dla instalatora

| Nr kat. | OZ 1 | OZ 2 | OZ 3 | PLN/szt. |
|---------|--------|---------|-----------|----------|
| 9018012 | 1 szt. | 15 szt. | 1200 szt. | 61,01 |



Systemy odpływowe

TECEdrainprofile PROFIL PRYSZNICOWY

CENNIK 09/2024

| | Strona |
|---------------------|--------|
| Profile prysznicowe | 168 |
| Odpływy | 171 |
| Akcesoria | 174 |

TECEdrainprofile – Profile prysznicowe

TECEdrainprofile profil prysznicowy

Profil prysznicowy do odprowadzania wody z prysznicza, do montażu w kleju do płytek, ponad jastrychem i warstwą uszczelnienia.

W skład zestawu wchodzi:

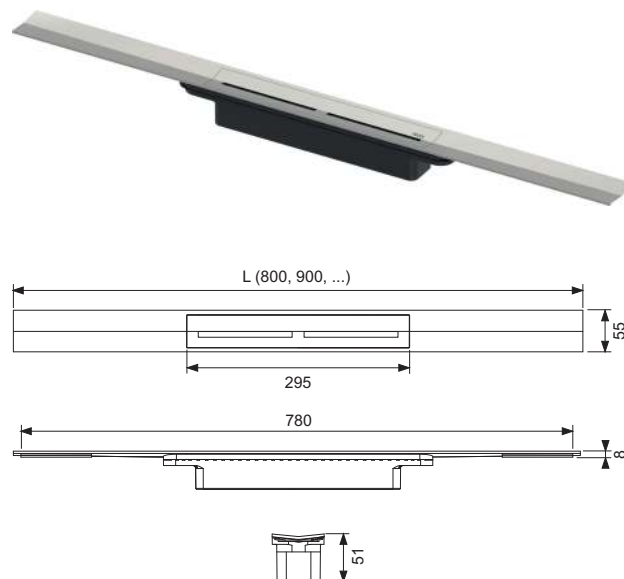
- profil prysznicowy z możliwością docięcia na długość, ze stali nierdzewnej, z wewnętrznym spadkiem dla poprawy odpływu wody i efektu samooczyszczania, materiał 1.4301 (304)
- profil prysznicowy, który można skrócić do długości ≥ 500 mm
- ruszt - przykrywka profilu ze stali nierdzewnej, z funkcją „push” do ręcznego demontażu, materiał 1.4301 (304)
- króciec przyłączeniowy do łączenia z odpływem TECEdrainprofile
- elementy czepne do łatwego montażu zapewniające trwałe połączenie z klejem do płytek
- wymagana grubość okleiny podłogowej od 8–25 mm (łącznie z warstwą kleju)
- w przypadku montażu przyściennego wymagana jest minimalna 10mm grubość okleiny ściennej (łącznie z warstwą kleju)
- do montażu przy ścianie lub w dowolnej odległości od ściany

Proszę zamawiać oddzielnie:

- syfon odpływowy TECEdrainprofile
- stopki montażowe do syfonu

Grupa rabatowa: TECEdrainprofile

| Długość | Szerokość | Powierzchnia | Nr kat. | OZ 1 | PLN/szt. |
|---------|-----------|--------------|---------|--------|----------|
| 800 mm | 55 mm | szczotkowana | 670800 | 1 szt. | 971,34 |
| 800 mm | 55 mm | połysk | 670810 | 1 szt. | 1.216,05 |
| 900 mm | 55 mm | szczotkowana | 670900 | 1 szt. | 1.022,79 |
| 900 mm | 55 mm | połysk | 670910 | 1 szt. | 1.296,37 |
| 1000 mm | 55 mm | szczotkowana | 671000 | 1 szt. | 1.116,91 |
| 1000 mm | 55 mm | połysk | 671010 | 1 szt. | 1.438,17 |
| 1200 mm | 55 mm | szczotkowana | 671200 | 1 szt. | 1.303,90 |
| 1200 mm | 55 mm | połysk | 671210 | 1 szt. | 1.701,72 |
| 1600 mm | 55 mm | szczotkowana | 671600* | 1 szt. | 1.681,64 |



TECEdrainprofile ruszt profilu prysznicowego z czarną powierzchnią

Profil prysznicowy do odprowadzania wody z prysznica, do montażu w kleju do płytek, ponad jastrychem i warstwą uszczelnienia.

W skład zestawu wchodzi:

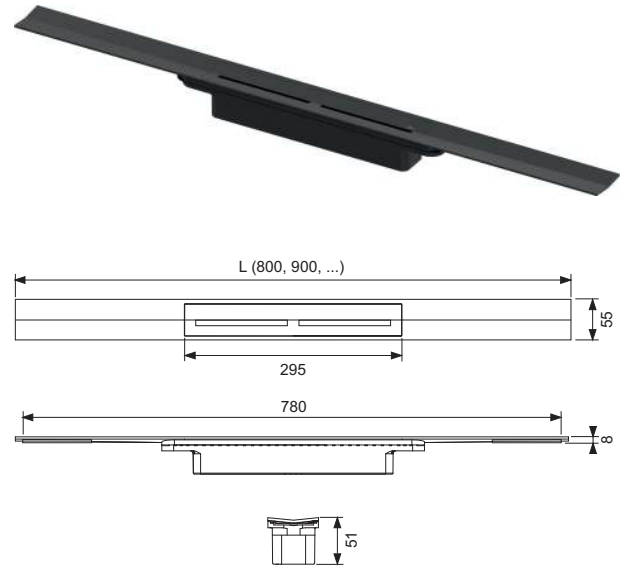
- profil prysznicowy, którego długość można dopasować do wewnętrznego spadku dla uzyskania optymalnego odprowadzania wody oraz efektu samoczyszczenia.
- profil prysznicowy można skrócić do ≥ 500 mm
- pokrywa profilu z funkcją „push” usuwana ręcznie, trwałość zgodna z klasą obciążenia K3 - maksymalne obciążenie 300 kg
- profil prysznicowy i pokrywa profilu wykonane ze stali nierdzewnej, materiał 1.4301 (304) z kolorowaną powłoką PVD
- króciec przyłączeniowy do połączenia z odpływem TECEdrainprofile
- elementy czepne do łatwego montażu zapewniające trwałe połączenie z klejem do płytek
- do pokryć podłogowych od 8 do 25 mm (z warstwą kleju)
- do splotowania zamontowanego w ścianie dla okładziny ściennej od 10 mm (z warstwą kleju)
- do montażu przy ścianie lub w jakimkolwiek odstępie od ściany

Należy zamawiać oddzielnie:

- odpływ TECEdrainprofile

Grupa rabatowa: TECEdrainprofile

| Długość | Szerokość | Powierzchnia | Kolor | Nr kat. | OZ 1 | PLN/szt. |
|---------|-----------|--------------|--------|---------|--------|----------|
| 800 mm | 55 mm | szczotkowana | czarny | 670821* | 1 szt. | 2.029,26 |
| 900 mm | 55 mm | szczotkowana | czarny | 670921* | 1 szt. | 2.143,46 |
| 1000 mm | 55 mm | szczotkowana | czarny | 671021* | 1 szt. | 2.355,55 |
| 1200 mm | 55 mm | szczotkowana | czarny | 671221* | 1 szt. | 2.782,24 |



TECEDrainprofile – Profile prysznicowe

TECEDrainprofile ruszt profilu prysznicowego z kolorową powierzchnią

Profil prysznicowy do odpływu prysznicowego, do montażu w kleju do płytek, ponad jastrychem i uszczelnieniem.

Wykończenia jest dopasowane kolorystycznie do metalowych przycisków spłukujących do WC TECESquare II.

Zawartość zestawu:

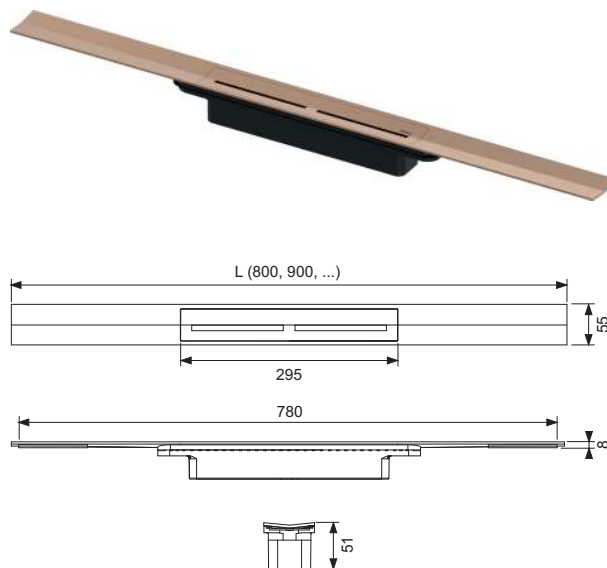
- Profil prysznicowy z możliwością docięcia na długość, z wewnętrznym spadkiem dla poprawy odpływu wody i efektu samooczyszczania
- Profil prysznicowy można skrócić do długości ≥ 500 mm
- Ruszt – przykrywa profilu z funkcją „push” usuwana ręcznie, trwałość zgodna z klasą obciążenia K3 – maksymalne obciążenie do 300 kg
- Profil prysznicowy i obudowa profilu wykonane ze stali nierdzewnej, materiał 1.4301 (304) z kolorową powłoką PVD
- Króciec przyłączeniowy do połączenia z odpływem TECEDrainprofile
- Elementy czepne do łatwego montażu zapewniające trwałe połączenia z klejem do płytek
- Wymagana grubość okładziny podłogowej 8–25 mm (łącznie z warstwą kleju)
- W przypadku montażu przyściennego wymagana jest minimalna grubość okleiny ściennej 10 mm (łącznie z warstwą kleju)
- Do montażu przy ścianie (odpływ ścienny) lub w dowolnej odległości od ściany

Proszę zamawiać oddzielnie:

- syfon odpływowy TECEDrainprofile
- stopki montażowe do syfonu

Grupa rabatowa: TECEDrainprofile

| Długość | Szerokość | Kolor | Nr kat. | OZ 1 | PLN/szt. |
|---------|-----------|-----------------------------|---------|--------|----------|
| 800 mm | 55 mm | czarny chrom szczotkowany | 670801* | 1 szt. | 2.029,36 |
| 800 mm | 55 mm | złoty optyczny szczotkowany | 670802* | 1 szt. | 2.029,26 |
| 800 mm | 55 mm | złoty optyczny połysk | 670812* | 1 szt. | 2.440,88 |
| 800 mm | 55 mm | czerwone złoto szczotkowane | 670803* | 1 szt. | 2.029,26 |
| 900 mm | 55 mm | czarny chrom szczotkowany | 670901* | 1 szt. | 2.143,46 |
| 900 mm | 55 mm | złoty optyczny szczotkowany | 670902* | 1 szt. | 2.143,46 |
| 900 mm | 55 mm | złoty optyczny połysk | 670912* | 1 szt. | 2.625,37 |
| 900 mm | 55 mm | czerwone złoto szczotkowane | 670903* | 1 szt. | 2.143,46 |
| 1000 mm | 55 mm | czarny chrom szczotkowany | 671001* | 1 szt. | 2.355,55 |
| 1000 mm | 55 mm | złoty optyczny szczotkowany | 671002* | 1 szt. | 2.355,55 |
| 1000 mm | 55 mm | złoty optyczny połysk | 671012* | 1 szt. | 2.895,18 |
| 1000 mm | 55 mm | czerwone złoto szczotkowane | 671003* | 1 szt. | 2.355,55 |
| 1200 mm | 55 mm | czarny chrom szczotkowany | 671201* | 1 szt. | 2.782,24 |
| 1200 mm | 55 mm | złoty optyczny szczotkowany | 671202* | 1 szt. | 2.782,24 |
| 1200 mm | 55 mm | złoty optyczny połysk | 671212* | 1 szt. | 3.433,56 |
| 1200 mm | 55 mm | czerwone złoto szczotkowane | 671203* | 1 szt. | 2.782,24 |



TECEDrainprofile syfon odpływowy „niski”, DN 40, odpływ boczny*

Syfon odpływowy do profilu prysznicowego TECEDrainprofile, do montażu w posadzce z bocznym kroćcem przyłączeniowym DN 40. Z kołnierzem uszczelniającym Seal System do wykonania uszczelnienia zespolonego zgodnego z DIN 18534.

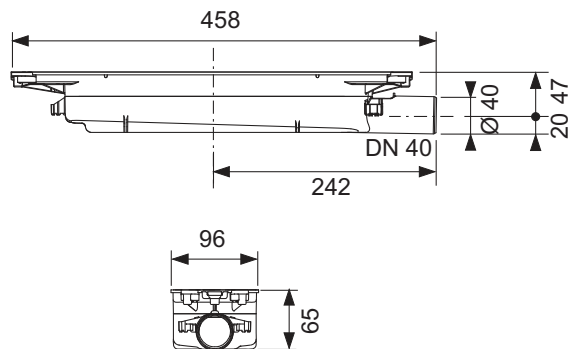
- min. wysokość montażowa 65 mm (od dolnej krawędzi odpływu do górnej krawędzi jastrychu)
- wydajność odpływowa $\geq 0,48/\geq 0,56$ l/s (wg EN 1253 przy ciśnieniu wody 10/20 mm ponad ruszt)
- wysokość zasyfonowania 25 mm
- wyjmowane wkładki syfonu
- zintegrowany wspornik do zakotwienia w jastrychu
- kołnierz uszczelniający Seal System
- wygłuszająca taśma brzegowa w zestawie
- pokrywa ochronna na czas budowy
- ruchoma uszczelka do łączenia z profilem prysznicowym TECEDrainprofile i do wyrównania tolerancji wymiarowych

Proszę zamawiać oddzielnie:

- wsporniki montażowe ścienna/podłogowe lub stopki montażowe (opcjonalnie)
- mata wygłuszająca Drainbase (opcjonalnie)

Grupa rabatowa: TECEDrainprofile

| Nr kat. | OZ 1 | PLN/szt. |
|---------|--------|----------|
| 673001 | 1 szt. | 734,15 |



TECEdrainprofile – Odpływy

TECEdrainprofile syfon odpływowy „standard”, DN 50, odpływ boczny*

Syfon odpływowy do profilu prysznicowego TECEdrainprofile, do montażu w posadzce z bocznym króćcem przyłączeniowym DN 50. Z kołnierzem uszczelniającym Seal System do wykonania uszczelnienia zespolonego zgodnego z DIN 18534.

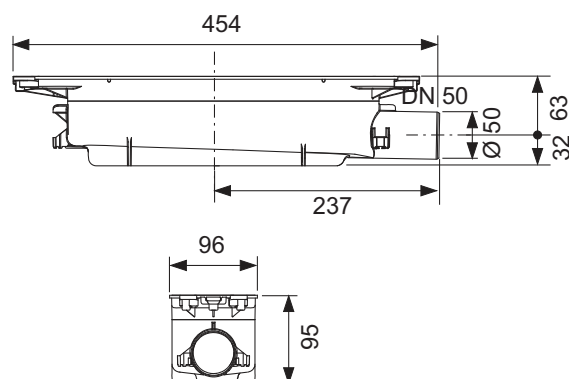
- minimalna wysokość montażowa 95 mm (od dolnej krawędzi odpływu do górnej krawędzi jastrychu)
- wydajność odpływowa $\geq 0,7/\geq 0,8$ l/s (wg PN-EN 1253 przy spiętrzeniu wody 10/20 mm ponad ruszt)
- wysokość zasyfonowania 50 mm
- wymiowane wkładki syfonu
- zintegrowany wspornik do zakotwienia w jastrychu
- kołnierz uszczelniający Seal System
- wygłuszająca taśma brzegowa w zestawie
- pokrywa ochronna na czas budowy
- ruchoma uszczelka do łączenia z profilem prysznicowym TECEdrainprofile i do wyrównania tolerancji wymiarowych

Proszę zamawiać oddzielnie:

- wsporniki montażowe ścienny/podłogowe lub stopki montażowe (opcjonalnie)
- mata wygłuszająca Drainbase (opcjonalnie)

Grupa rabatowa: TECEdrainprofile

| Nr kat. | OZ 1 | PLN/szt. |
|---------|--------|----------|
| 673002 | 1 szt. | 734,15 |



TECEDrainprofile syfon odpływowy "pionowy", DN 50*

Syfon odpływowy do profilu prysznicowego TECEDrainprofile, do montażu w posadzce z pionowym króćcem przyłączeniowym DN 50. Z kołnierzem uszczelniającym Seal System do wykonania uszczelnienia zespolonego zgodnego z DIN 18534.

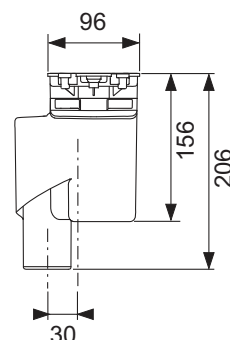
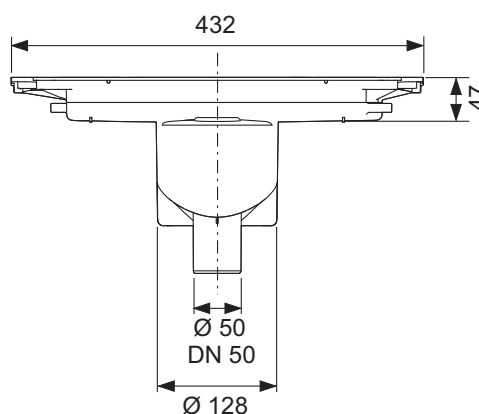
- min. wysokość montażowa 47 mm (od dolnej krawędzi odpływu do górnej krawędzi jastrychu)
- wydajność odpływowa $\geq 1,31/\geq 1,37$ l/s (wg normy EN 1253 przy spiętrzeniu wody 10/20 mm ponad ruszt)
- wysokość zasyfonowania 50 mm
- wyjmowane wkładki syfonu
- zintegrowany wspornik do zakotwienia w jastrychu
- kołnierz uszczelniający Seal System
- wygłuszająca taśma brzegowa w zestawie
- pokrywa ochronna na czas budowy
- ruchoma uszczelka do łączenia z profilem prysznicowym TECEDrainprofile i do wyrównania tolerancji wymiarowych

Należy zamawiać oddzielnie:

- Wsporniki montażowe ściennie i podłogowe lub stopki montażowe (opcja)
- Mata do izolacji akustycznej Drainbase (opcja)
- Zestaw przeciwpożarowy FireStop EI 120 DN 50 (opcja)

Grupa rabatowa: TECEDrainprofile

| Nr kat. | OZ 1 | PLN/szt. |
|----------|--------|----------|
| 673003** | 1 szt. | 862,16 |



TECEDrainprofile – Akcesoria

TECEDrainprofile stopki montażowe

Stopki montażowe do syfonu odpływowego TECEDrainprofile do łatwej regulacji wysokości i wypoziomowania podczas montażu na stropie. Zakres regulacji dla syfonu „standard”: 95-194 mm, dla syfonu "niskiego": 65-164 mm, dla syfonu "pionowego" 47-146 mm (od dolnej krawędzi stopki do górnej krawędzi odpływu lub jastrychu).

Składa się z:

- 3 stopki montażowych z zatyczką dźwiękoszczelną i materiałami do mocowania



Grupa rabatowa: TECEDrainprofile

| Nr kat. | OZ 1 | OZ 2 | PLN/kpl. |
|---------|--------|---------|----------|
| 674000 | 1 kpl. | 50 kpl. | 72,41 |

TECEDrainprofile, uchwyt do montażu ściennego i podłogowego

Uchwyt montażowy do kolan odpływowych TECEDrainprofile, do montażu ściennego lub podłogowego. Do łatwej regulacji wysokości i pozycjonowania podczas montażu w ścianie profilowej.

- w przypadku montażu na ścianie, uchwyt montażowy można zdemontować i wykorzystać ponownie.
- regulowana odległość od ściany do górnej krawędzi syfonu w zakresie od 0-97 mm
- regulacja wysokości przy montażu podłogowym w zakresie od 95–185 mm (od dolnej krawędzi nóżek do górnej krawędzi kolana odpływowego lub do górnej krawędzi jastrychu)



Grupa rabatowa: TECEDrainprofile

| Nr kat. | OZ 1 | OZ 2 | PLN/szt. |
|---------|--------|---------|----------|
| 674001 | 1 szt. | 18 szt. | 123,50 |

TECEDrainprofile sitko zabezpieczające

Sitko zabezpieczające przed zanieczyszczeniem syfonu ze stali nierdzewnej, do umieszczenia w korpusie profilu prysznicowego. Z funkcją "push" do łatwego usunięcia ręcznie. Zestaw (składający się z dwóch sitek) jest wymagany dla jednego profilu prysznicowego.



Grupa rabatowa: TECEDrainprofile

| Nr kat. | OZ 1 | PLN/kpl. |
|---------|--------|----------|
| 674002 | 1 kpl. | 149,08 |

TECEDrainprofile syfon mechaniczny

Mechaniczny syfon do odpływów TECEDrainprofile jako bariera zapachowa i bariera przeciw szkodnikom. Odpowiedni do wszystkich odpływów TECEDrainprofile, możliwość montażu w dowolnym momencie. Zestaw (złożony z dwóch syfonów mechanicznych) jest wymagany w przypadku profilu prysznicowego.

Wydajność odpływowa zgodnie z normą EN 1253 przy spiętrzeniu wody 10/20 mm nad pokrywą profilu:

- Odpływ „niski” DN 40: $\geq 0,45/\geq 0,57$ l/s
- Odpływ „standardowy” DN 50: $\geq 0,7/\geq 0,8$ l/s
- Odpływ „pionowy” DN 50: $\geq 0,7/\geq 1,3$ l/s

Grupa rabatowa: TECEDrainprofile

| Nr kat. | OZ 1 | OZ 2 | PLN/kpl. |
|---------|--------|---------|----------|
| 674006 | 1 kpl. | 40 kpl. | 155,00 |



TECEdrainline/TECEdrainprofile zabezpieczenie przeciwpożarowe FireStop EI 120 DN 50

Zabezpieczenie przeciwpożarowe do bezpośredniego montażu na odpływie TECEdrainline/TECEdrainprofile DN 50 pionowym, do izolacji przeciwpożarowej przejść stropowych w stropach pełnych, wytrzymałość do 120 minut. Klasyfikacja wg PN-EN 13501 dla klasy ochrony przeciwpożarowej EI 120, Europejska Aprobata Techniczna (ETA-11/0437).



Zestaw składa się z:

- pierścienia przeciwpożarowego, 2 wkrętów z rowkiem krzyżowym, tabliczki rozpoznawczej, rury 150 mm DN 50 PP-HT wg PN-EN 1451
- wymagane nawiercenie otworu pod gwint: \varnothing 130 mm (\varnothing min = 129 mm, \varnothing max = 133 mm)
- zakres stosowania: stropy pełne o grubości od 150 do 325 mm
- nie jest konieczna zaprawa lub wypełnianie przestrzeni pośredniej
- kompatybilny ze wszystkimi rynkami TECEdrainline i rusztami

Grupa rabatowa: TECEdrainline

| Nr kat. | OZ 1 | OZ 2 | PLN/szt. |
|---------|--------|---------|----------|
| 660006* | 1 szt. | 50 szt. | 695,13 |

TECE mata wygłuszająca Drainbase do TECEdrainprofile, TECEdrainline i TECEdrainpoint S

Mata wygłuszająca do montażu pod płynnym jastrychem w obrębie podłogi pod prysznicem lub na całej podłodze łazienki. Do tłumienia odgłosów i uderzeń instalacji wodno-kanalizacyjnej i izolacji dźwięków uderzeniowych w budynkach remontowanych i nowych. Mata wyprodukowana z wysokoodpornego granulatu gumowego z recyklingu połączonego z elastomerami PUR. Spełnia podwyższone wymagania dotyczące izolacji akustycznej zgodnie z normą DIN 4109- 5 z sierpnia 2020 oraz ma najwyższy poziom ochrony akustycznej SSt III wg VDI 4100 z października 2012 (certyfikat próby dźwiękowej dostępny na życzenie).



- forma dostarczanego produktu: 1,25 m x 1,25 m x 6 mm
- klasa odporności pożarowej: B2 (DIN 4102)
- odporność termiczna: 0,05 (m²K)/W
- podatność na ściskanie przy 15 t/m²: 0,6 mm
- tłumienie dźwięków uderzeniowych: $\Delta L_w = 20$ dB(A) (przy warstwie jastrychu 50 mm)

Grupa rabatowa: TECEdrainline

| Nr kat. | OZ 1 | OZ 2 | PLN/szt. |
|---------|--------|---------|----------|
| 660001 | 1 szt. | 16 szt. | 233,63 |





Systemy odpływowe

TECEdrainline RYNNY PRYSZNICOWE

CENNIK 09/2024

| | Strona |
|---------------------------------|--------|
| Rynny | 180 |
| Ruszty ozdobne, rynny odpływowe | 183 |
| Rynna do kamienia naturalnego | 187 |
| Odpływy | 188 |
| Akcesoria | 190 |

Ogólny opis Deklaracji Właściwości Użytkowych (DoP) można znaleźć na naszej stronie www.tece.pl.

TECEdrainline – Rynny

TECEdrainline rynna prysznicowa, z taśmą uszczelniającą Seal System*

Korpus rynny prostej do montażu w jastrychu, z kołnierzem i taśmą uszczelniającą Seal System, co umożliwia wykonanie trwałego i bezpiecznego uszczelnienia przeciwwilgociowego w połączeniu z izolacją posadzki.

Zawiera:

- korpus rynny z kołnierzem z polerowanej stali nierdzewnej, materiał 1.4301 (304)
- taśmę uszczelniającą Seal System z włókniną do połączenia z uszczelnieniem zespolonym
- wspornik do zakotwienia w jastrychu oraz do montażu opcjonalnych stopek montażowych
- środkowy króciec przyłączeniowy do odpływu
- wewnętrzny spadek dla poprawy odpływu wody i efektu samooczyszczania
- uszczelki wewnętrznej do tulei spiętrzającej

Długość w stanie

surowym wraz z kołnierzem = 711, 811, ... mm

Długość widoczna po instalacji = 651, 751, ... mm

Szerokość w stanie surowym razem z kołnierzem = 150 mm

Szerokość widoczna po instalacji = 71 mm

Wysokość montażowa do górnej krawędzi gotowej podłogi (w zależności od kolana odpływowego):

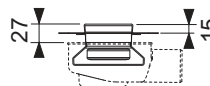
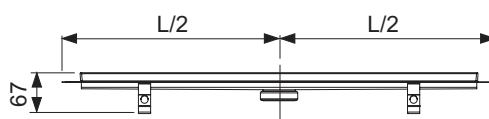
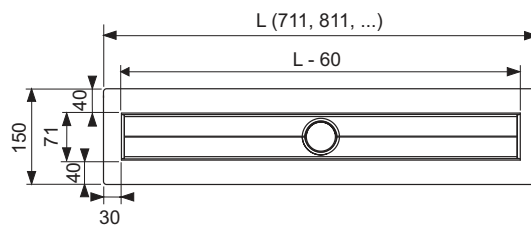
- 67 mm kolano odpływowe "pionowe"
- 68,5 mm kolano odpływowe "ekstra niskie"
- 95 mm kolano odpływowe "niskie"
- 120 mm kolano odpływowe "standardowe"
- 148 mm kolano odpływowe "max"

Proszę zamawiać oddzielnie:

- ruszt ozdobny lub ruszt typu "plate"
- kolano odpływowe
- stopki montażowe (opcjonalnie)
- matę do izolacji akustycznej Drainbase (opcjonalnie), dla zachowania poziomu hałasu instalacji zgodnego z DIN 4109 i VDI 4100, i stopnia izolacji akustycznej (SSt) I do III

Grupa rabatowa: TECEdrainline

| Długość nominalna | Długość całkowita L | Wymiary widoczne po instalacji L - 60 mm | Nr kat. | OZ 1 | OZ 2 | PLN/szt. |
|-------------------|---------------------|--|----------|--------|---------|----------|
| 700 mm | 711 mm | 651 mm | 600700 | 1 szt. | 40 szt. | 1.241,31 |
| 800 mm | 811 mm | 751 mm | 600800 | 1 szt. | 40 szt. | 1.287,14 |
| 900 mm | 911 mm | 851 mm | 600900 | 1 szt. | 40 szt. | 1.321,52 |
| 1000 mm | 1011 mm | 951 mm | 601000 | 1 szt. | 40 szt. | 1.400,46 |
| 1200 mm | 1211 mm | 1151 mm | 601200 | 1 szt. | 40 szt. | 1.560,87 |
| 1500 mm | 1511 mm | 1451 mm | 601500** | 1 szt. | 40 szt. | 1.765,84 |



TECEdrainline rynna prysznicowa, z wygiętym kołnierzem i taśmą uszczelniającą Seal System*

Korpus rynny prostej z profilem przyściennym do montażu w jastrychu przy ścianie, z kołnierzem i taśmą uszczelniającą Seal System, co umożliwia wykonanie trwałego i bezpiecznego uszczelnienia przeciwwilgociowego w połączeniu z izolacją posadzki i ściany.

Zawiera:

- korpus rynny z kołnierzem z polerowanej stali nierdzewnej, materiał 1.4301 (304)
- taśmę uszczelniającą Seal System z włókniną do połączenia z uszczelnieniem zespolonym
- wspornik do zakotwienia w jastrychu oraz do montażu opcjonalnych stopek montażowych
- środkowy króciec przyłączeniowy do odpływu
- wewnętrzny spadek dla poprawy odpływu wody i efektu samooczyszczania
- uszczelki wewnętrznej do tulei spiętrzającej

Długość w stanie

surowym wraz z kołnierzem = 711, 811, ... mm

Długość widoczna po instalacji = 651, 751, ... mm

Szerokość w stanie surowym razem z kołnierzem = 124 mm

Szerokość widoczna po instalacji = 69 mm

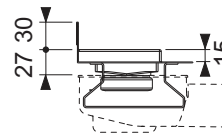
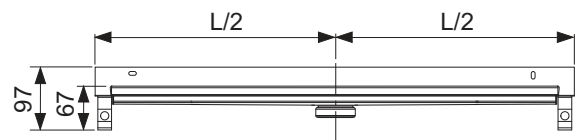
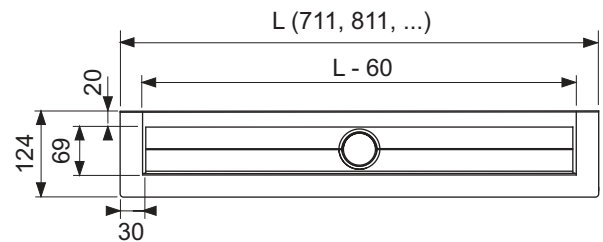
Wysokość montażowa do górnej krawędzi gotowej podłogi (w zależności od kolana odpływowego):

- 67 mm kolano odpływowe "pionowe"
- 68,5 mm kolano odpływowe "ekstra niskie"
- 95 mm kolano odpływowe "niskie"
- 120 mm kolano odpływowe "standardowe"

Uwaga: Nie jest kompatybilny z kolaniem odpływowym "max"!

Proszę zamawiać oddzielnie:

- ruszt ozdobny lub typu "plate"
- kolano odpływowe
- stopki montażowe (opcjonalnie)
- matę do izolacji akustycznej Drainbase (opcjonalnie) dla zachowania poziomu hałasu instalacji zgodnego z DIN 4109 i VDI 4100, i stopni ochrony akustycznej (SSt) I do III



Grupa rabatowa: TECEdrainline

| Długość nominalna | Długość całkowita L | Wymiary widoczne po instalacji L - 60 mm | Nr kat. | OZ 1 | OZ 2 | PLN/szt. |
|-------------------|---------------------|--|----------|--------|---------|----------|
| 700 mm | 711 mm | 651 mm | 600701 | 1 szt. | 32 szt. | 1.316,43 |
| 800 mm | 811 mm | 751 mm | 600801 | 1 szt. | 32 szt. | 1.369,90 |
| 900 mm | 911 mm | 851 mm | 600901 | 1 szt. | 32 szt. | 1.425,91 |
| 1000 mm | 1011 mm | 951 mm | 601001 | 1 szt. | 32 szt. | 1.504,85 |
| 1200 mm | 1211 mm | 1151 mm | 601201 | 1 szt. | 32 szt. | 1.686,92 |
| 1500 mm | 1511 mm | 1451 mm | 601501** | 1 szt. | 32 szt. | 1.882,98 |

TECEdrainline – Rynny

TECEdrainline rynna przysnycowaz kolorową powierzchnią z taśmą uszczelniającą Seal System*

NOWOŚĆ

Kolorowy korpus rynny do montażu w jastrychu, z kołnierzem i taśmą uszczelniającą Seal System, umożliwiającą wykonanie trwałego i bezpiecznego uszczelnienia przeciwwilgociowego w połączeniu z izolacją posadzki.

Zawartość:

- korpus rynny z kołnierzem z polerowanej, powlekanej stali nierdzewnej, materiał 1.4301 (304)
- taśma uszczelniająca Seal System z włókniną laminowaną do zespolenia z hydroizolacją w formie cieczy lub taśmy
- wspornik do zakotwienia w jastrychu oraz do montażu opcjonalnych stopek montażowych
- centralny króciec przyłączeniowy odpływu
- wewnętrzny spadek dla poprawy odpływu wody i efektu samooczyszczania
- uszczelki

Długość w stanie

surowym wraz z kołnierzem = 711, 811, ... mm

Długość widoczna po instalacji = 651, 751, ... mm

Szerokość w stanie surowym razem z kołnierzem = 150 mm

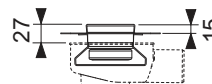
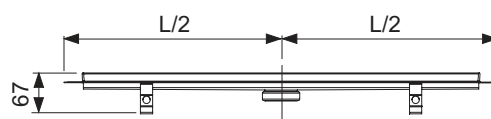
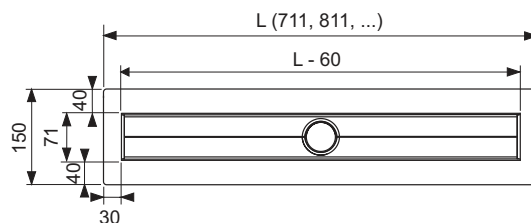
Szerokość widoczna po instalacji = 71 mm

Wysokość montażowa do górnej krawędzi gotowej podłogi (w zależności od rodzaju odpływu):

- Odpływ "pionowy" 67 mm
- Odpływ "ekstra niski" 68,5 mm
- Odpływ "niski" 95 mm
- Odpływ "standardowy" 120 mm
- Odpływ "max" 148 mm

Proszę zamawiać oddzielnie:

- kolorowy ruszt ozdobny
- kolano odpływowe
- stopki montażowe (opcjonalnie)
- mata do izolacji akustycznej Drainbase (opcjonalnie) dla zachowania poziomu hałasu instalacji zgodnego z DIN 4109 i VDI 4100, i poziomu izolacji akustycznej (SSt) I do III



Grupa rabatowa: TECEdrainline

| Długość nominalna | Długość całkowita L | Wymiary widoczne po instalacji L - 60 mm | Kolor | Nr kat. | | OZ 1 | OZ 2 | PLN/szt. |
|-------------------|---------------------|--|---------------|----------|---------------|--------|---------|----------|
| 700 mm | 711 mm | 651 mm | czarny matowy | 600705** | NOWOŚĆ | 1 szt. | 40 szt. | 1.326,00 |
| 800 mm | 811 mm | 751 mm | czarny matowy | 600805** | NOWOŚĆ | 1 szt. | 40 szt. | 1.459,00 |
| 900 mm | 911 mm | 851 mm | czarny matowy | 600905** | NOWOŚĆ | 1 szt. | 40 szt. | 1.591,00 |
| 1000 mm | 1011 mm | 951 mm | czarny matowy | 601005** | NOWOŚĆ | 1 szt. | 40 szt. | 1.790,00 |
| 1200 mm | 1211 mm | 1151 mm | czarny matowy | 601205** | NOWOŚĆ | 1 szt. | 40 szt. | 1.857,00 |
| 1500 mm | 1511 mm | 1451 mm | czarny matowy | 601505** | NOWOŚĆ | 1 szt. | 40 szt. | 2.491,00 |
| 700 mm | 711 mm | 651 mm | biały matowy | 600706** | NOWOŚĆ | 1 szt. | 40 szt. | 1.326,00 |
| 800 mm | 811 mm | 751 mm | biały matowy | 600806** | NOWOŚĆ | 1 szt. | 40 szt. | 1.459,00 |
| 900 mm | 911 mm | 851 mm | biały matowy | 600906** | NOWOŚĆ | 1 szt. | 40 szt. | 1.591,00 |
| 1000 mm | 1011 mm | 951 mm | biały matowy | 601006** | NOWOŚĆ | 1 szt. | 40 szt. | 1.790,00 |
| 1200 mm | 1211 mm | 1151 mm | biały matowy | 601206** | NOWOŚĆ | 1 szt. | 40 szt. | 1.857,00 |
| 1500 mm | 1511 mm | 1451 mm | biały matowy | 601506** | NOWOŚĆ | 1 szt. | 40 szt. | 2.491,00 |

TECEdrainline ruszt ozdobny "plate II", do rynny prysznicowej

Ruszt do wklejenia płytek ceramicznych do montażu w korpusie rynny, ze stali nierdzewnej, maksymalne obciążenie kontrolne 300 kg, zgodne z klasą obciążeń K3, do przyklejania płytek klejem elastycznym, np. na bazie silikonu lub żywicy epoksydowej.

Uwaga:

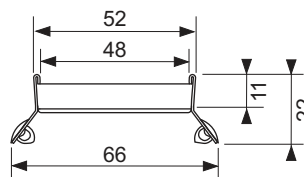
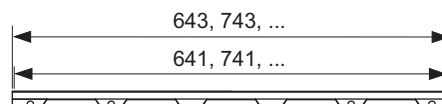
Klej skontrolować pod kątem kompatybilności z płytkami!

Grupa rabatowa: TECEdrainline

| Długość nominalna | Powierzchnia | Nr kat. | OZ 1 | PLN/szt. |
|-------------------|--------------|---------|--------|----------|
| 700 mm | połysk | 600772 | 1 szt. | 753,70 |
| 800 mm | połysk | 600872 | 1 szt. | 782,99 |
| 900 mm | połysk | 600972 | 1 szt. | 814,81 |
| 1000 mm | połysk | 601072 | 1 szt. | 921,75 |
| 1200 mm | połysk | 601272 | 1 szt. | 1.092,36 |
| 1500 mm | połysk | 601572* | 1 szt. | 1.310,06 |



ruszt "plate II"



TECEdrainline ruszt ozdobny "plate", do rynny prysznicowej

Ruszt do wklejenia płytek ceramicznych do montażu w korpusie rynny, ze stali nierdzewnej z polerowanymi widocznymi krawędziami, maksymalne obciążenie kontrolne 300 kg, zgodne z klasą obciążeń K3, do przyklejania płytek klejem elastycznym, np. na bazie silikonu lub żywicy epoksydowej.

Uwaga:

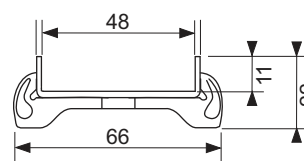
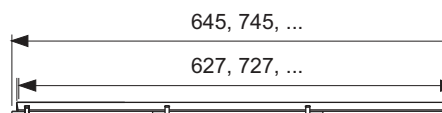
Klej skontrolować pod kątem kompatybilności z płytkami!

Grupa rabatowa: TECEdrainline

| Długość nominalna | Powierzchnia | Nr kat. | OZ 1 | PLN/szt. |
|-------------------|--------------|---------|--------|----------|
| 700 mm | połysk | 600770 | 1 szt. | 564,01 |
| 800 mm | połysk | 600870 | 1 szt. | 609,83 |
| 900 mm | połysk | 600970 | 1 szt. | 632,75 |
| 1000 mm | połysk | 601070 | 1 szt. | 710,42 |
| 1200 mm | połysk | 601270 | 1 szt. | 870,83 |
| 1500 mm | połysk | 601570* | 1 szt. | 1.091,08 |



ruszt "plate"



TECEdrainline – Ruszty ozdobne, rynny odpływowe

TECEdrainline ruszt ozdobny do rynny prysznicowej ze szkła satynowego

Ruszt ozdobny do rynny prysznicowej TECEdrainline ze stali nierdzewnej z satynową powierzchnią szklaną, do montażu w rynnie. Maksymalne obciążenie kontrolne 300 kg, zgodnie z klasą obciążenia K3.

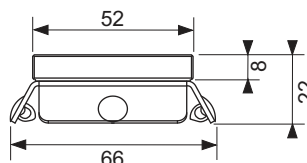
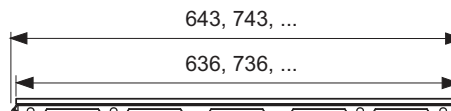
Wykończenia są dopasowane kolorystycznie do szklanych przycisków współpracujących do WC TECEsquare II.

Grupa rabatowa: TECEdrainline

| Długość nominalna | Powierzchnia | Nr kat. | OZ 1 | PLN/szt. |
|-------------------|-----------------------|---------|--------|----------|
| 700 mm | szkło białe satynowe | 600793* | 1 szt. | 1.478,00 |
| 700 mm | szkło czarne satynowe | 600794* | 1 szt. | 1.478,00 |
| 800 mm | szkło białe satynowe | 600893* | 1 szt. | 1.546,00 |
| 800 mm | szkło czarne satynowe | 600894* | 1 szt. | 1.546,00 |
| 900 mm | szkło białe satynowe | 600993* | 1 szt. | 1.613,00 |
| 900 mm | szkło czarne satynowe | 600994* | 1 szt. | 1.613,00 |
| 1000 mm | szkło białe satynowe | 601093* | 1 szt. | 1.699,00 |
| 1000 mm | szkło czarne satynowe | 601094* | 1 szt. | 1.699,00 |
| 1200 mm | szkło białe satynowe | 601293* | 1 szt. | 1.847,00 |
| 1200 mm | szkło czarne satynowe | 601294* | 1 szt. | 1.847,00 |
| 1500 mm | szkło białe satynowe | 601593* | 1 szt. | 2.000,00 |
| 1500 mm | szkło czarne satynowe | 601594* | 1 szt. | 2.000,00 |



ruszt ze szkła



TECEdrainline ruszt ozdobny "steel II" stal nierdzewna polerowana lub szczotkowana, do rynny prysznicowej

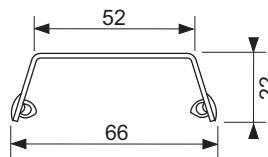
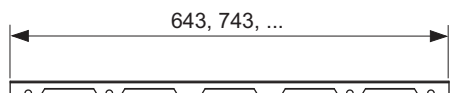
Ruszt ozdobny do rynny prysznicowej TECEdrainline z polerowanej lub szczotkowanej stali nierdzewnej, do montażu w korpusie rynny, klasa obciążeń K3 - obciążenie kontrolne 300 kg.

Grupa rabatowa: TECEdrainline

| Długość nominalna | Powierzchnia | Nr kat. | OZ 1 | PLN/szt. |
|-------------------|--------------|---------|--------|----------|
| 700 mm | połysk | 600782 | 1 szt. | 785,54 |
| 700 mm | szczotkowana | 600783 | 1 szt. | 804,63 |
| 800 mm | połysk | 600882 | 1 szt. | 813,54 |
| 800 mm | szczotkowana | 600883 | 1 szt. | 827,55 |
| 900 mm | połysk | 600982 | 1 szt. | 863,19 |
| 900 mm | szczotkowana | 600983 | 1 szt. | 903,93 |
| 1000 mm | połysk | 601082 | 1 szt. | 953,58 |
| 1000 mm | szczotkowana | 601083 | 1 szt. | 985,41 |
| 1200 mm | połysk | 601282 | 1 szt. | 1.150,92 |
| 1200 mm | szczotkowana | 601283 | 1 szt. | 1.186,57 |
| 1500 mm | połysk | 601582* | 1 szt. | 1.469,21 |
| 1500 mm | szczotkowana | 601583* | 1 szt. | 1.484,49 |



ruszt "steel II"



TECEdrainline ruszt ozdobny "steel", ze stali nierdzewnej z kolorową powierzchnią, do rynny prysznicowej

NOWOŚĆ

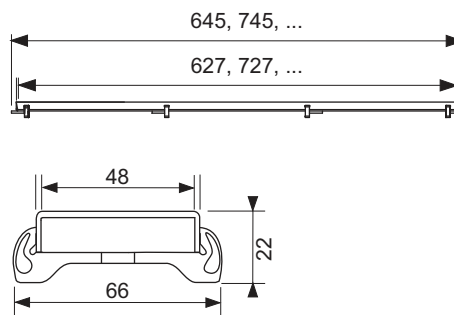
Ruszt ozdobny do rynny prysznicowej TECEdrainline ze stali nierdzewnej z kolorową powłoką, do montażu w korpusie rynny. Maksymalne obciążenie kontrolne 300 kg, zgodne z klasą obciążenia K3.

Grupa rabatowa: TECEdrainline

| Długość nominalna | Kolor | Nr kat. | OZ 1 | PLN/szt. |
|-------------------|---------------|---------|--------|----------|
| 700 mm | czarny matowy | 600785* | 1 szt. | 1.140,00 |
| 700 mm | biały matowy | 600786* | 1 szt. | 1.140,00 |
| 800 mm | czarny matowy | 600885* | 1 szt. | 1.153,00 |
| 800 mm | biały matowy | 600886* | 1 szt. | 1.153,00 |
| 900 mm | czarny matowy | 600985* | 1 szt. | 1.197,00 |
| 900 mm | biały matowy | 600986* | 1 szt. | 1.197,00 |
| 1000 mm | czarny matowy | 601085* | 1 szt. | 1.357,00 |
| 1000 mm | biały matowy | 601086* | 1 szt. | 1.357,00 |
| 1200 mm | czarny matowy | 601285* | 1 szt. | 1.623,00 |
| 1200 mm | biały matowy | 601286* | 1 szt. | 1.623,00 |
| 1500 mm | czarny matowy | 601585* | 1 szt. | 1.981,00 |
| 1500 mm | biały matowy | 601586* | 1 szt. | 1.981,00 |



ruszt "steel"



TECEdrainline ruszt ozdobny "basic", stal nierdzewna polerowana lub szorstkowana, do rynny prysznicowej

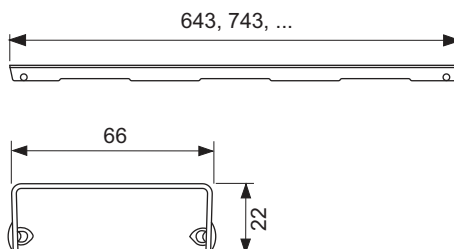
Ruszt ozdobny do rynny prysznicowej TECEdrainline z polerowanej lub szorstkowanej stali nierdzewnej, do montażu w korpusie rynny, klasa obciążeń K3 – obciążenie kontrolne 300 kg.

Grupa rabatowa: TECEdrainline

| Długość nominalna | Powierzchnia | Nr kat. | OZ 1 | PLN/szt. |
|-------------------|--------------|---------|--------|----------|
| 700 mm | połysk | 600710 | 1 szt. | 459,60 |
| 700 mm | szorstkowana | 600711 | 1 szt. | 556,36 |
| 800 mm | połysk | 600810 | 1 szt. | 493,98 |
| 800 mm | szorstkowana | 600811 | 1 szt. | 589,46 |
| 900 mm | połysk | 600910 | 1 szt. | 514,35 |
| 900 mm | szorstkowana | 600911 | 1 szt. | 620,01 |
| 1000 mm | połysk | 601010 | 1 szt. | 593,28 |
| 1000 mm | szorstkowana | 601011 | 1 szt. | 644,22 |
| 1200 mm | połysk | 601210 | 1 szt. | 749,88 |
| 1200 mm | szorstkowana | 601211 | 1 szt. | 897,56 |
| 1500 mm | połysk | 601510* | 1 szt. | 975,23 |
| 1500 mm | szorstkowana | 601511* | 1 szt. | 1.180,20 |



ruszt "basic"



* wyłącznie na specjalne zamówienie

TECEdrainline – Ruszty ozdobne, rynny odpływowe

TECEdrainline ruszt ozdobny "quadratum", stal nierdzewna polerowana lub szczotkowana, do rynny prysznicowej

Ruszt ozdobny do rynny prysznicowej TECEdrainline z polerowanej/ szczotkowanej stali nierdzewnej, do montażu w korpusie rynny, klasa obciążeń K3 - obciążenie kontrolne 300 kg.

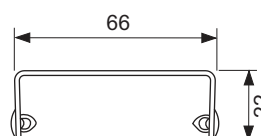
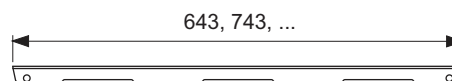
Maksymalna odporność na poślizg dla mokrej płytki przy stąpieniu po niej gołą stopą, klasa C wg DIN 51097 (dla powierzchni szczotkowanej).

Grupa rabatowa: TECEdrainline

| Długość nominalna | Powierzchnia | Nr kat. | OZ 1 | PLN/szt. |
|-------------------|--------------|----------|--------|----------|
| 700 mm | szczotkowana | 60075 1 | 1 szt. | 1.135,65 |
| 800 mm | szczotkowana | 60085 1 | 1 szt. | 1.178,93 |
| 900 mm | szczotkowana | 60095 1 | 1 szt. | 1.257,87 |
| 1000 mm | szczotkowana | 60105 1 | 1 szt. | 1.404,28 |
| 1200 mm | szczotkowana | 60125 1 | 1 szt. | 1.711,10 |
| 1500 mm | szczotkowana | 60155 1* | 1 szt. | 2.164,34 |



ruszt "quadratum"



TECEdrainline rywna prosta do kamienia naturalnego, z taśmą uszczelniającą Seal System oraz rusztem wypełniającym ze stali nierdzewnej w komplecie*

Korpus rywny prostej i ruszt wypełniający TCEdrainline, do montażu w jastrychu oraz do okładania dużymi płytkami/płytami z kamienia naturalnego, z kołnierzem i taśmą uszczelniającą Seal System, co umożliwia wykonanie trwałego i bezpiecznego uszczelnienia przeciwwilgociowego w połączeniu z izolacją posadzki.

Zawiera:

- korpus rywny z kołnierzem z polerowanej stali nierdzewnej, materiał 1.4301 (304)
- taśmę uszczelniającą Seal System z włókniną do połączenia z uszczelnieniem zespolonym
- wspornik do zakotwienia w jastrychu oraz do montażu opcjonalnych stopek montażowych
- środkowy króciec przyłączeniowy do odpływu
- wewnętrzny spadek dla poprawy odpływu wody i efektu samooczyszczenia
- ruszt wypełniający ze stali nierdzewnej - materiał 1.4301 (304) - do umieszczenia w korpusie rywny
- uszczelki

Minimalna wysokość montażowa (bez okładziny) do górnej krawędzi rywny:

- 52 mm kolano odpływowe "pionowe"
- 61,5 mm kolano odpływowe "ekstra niskie"
- 87 mm kolano odpływowe "niskie"
- 112 mm kolano odpływowe "standardowe"
- 140 mm kolano odpływowe "max"

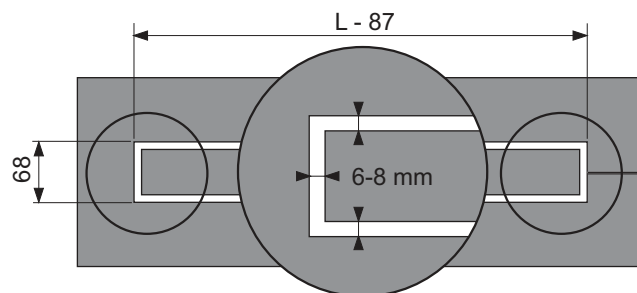
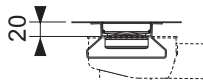
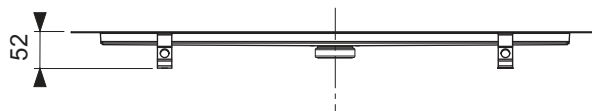
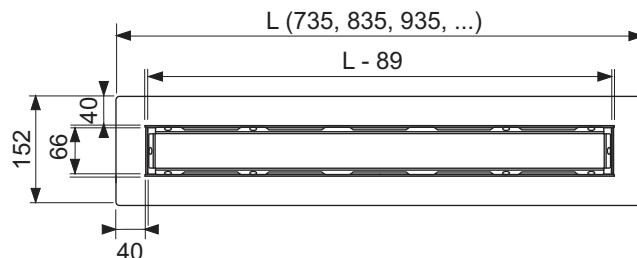
Wycięta okładzina długość x szerokość: (L - 87 mm) x 68 mm

Szerokość ciągłej szczeliny odpływowej: 6-8 mm (patrz rysunek obok)

Proszę zamawiać oddzielnie:

- kolano odpływowe
- stopki montażowe (opcjonalnie)
- matę do izolacji akustycznej Drainbase (opcjonalnie), dla zachowania poziomu hałasu instalacji zgodnego z DIN 4109 i VDI 4100, oraz stopni ochrony akustycznej (SSt) I do III

Uwaga: ruszt ozdobny "steel II" dostępny na zamówienie specjalne; pozostałe ruszty ozdobne (ruszt typu "plate", ruszty ze szkła) będą nieodpowiednie!



Grupa rabatowa: TECEdrainline

| Długość nominalna | Długość całkowita L | Długość rusztu L - 89 | Długość wycięcia okładziny L - 87 | Nr kat. | OZ 1 | OZ 2 | PLN/szt. |
|-------------------|---------------------|-----------------------|-----------------------------------|----------|--------|---------|----------|
| 700 mm | 735 mm | 646 mm | 648 mm | 650700** | 1 szt. | 40 szt. | 2.042,11 |
| 800 mm | 835 mm | 746 mm | 748 mm | 650800** | 1 szt. | 40 szt. | 2.123,59 |
| 900 mm | 935 mm | 846 mm | 848 mm | 650900** | 1 szt. | 40 szt. | 2.217,81 |
| 1000 mm | 1035 mm | 946 mm | 948 mm | 651000** | 1 szt. | 40 szt. | 2.365,50 |
| 1200 mm | 1235 mm | 1146 mm | 1148 mm | 651200** | 1 szt. | 40 szt. | 2.710,52 |
| 1500 mm | 1535 mm | 1446 mm | 1448 mm | 651500** | 1 szt. | 20 szt. | 3.148,49 |

TECEdrainline – Odpływy

TECEdrainline kolano odpływowe "ekstra niskie", DN 40, wylot boczny

Ekstra niskie kolano odpływowe do rynny prysznicowej TECEdrainline do montażu na korpusie rynny, odpływ obrotowy 360°, do przyłączenia bocznego do przewodu kanalizacyjnego DN 40, z wyjmowaną rurką spiętrzającą syfonu

- wysokość montażowa od dolnej krawędzi odpływu do górnej krawędzi rynny prysznicowej = 68,5 mm
- zredukowana wysokość wody stojącej = 30 mm

Wydajność odpływowa wg PN-EN 1253, przy spiętrzeniu wody 10/20 mm nad rusztem:

- ruszt ozdobny "basic": 0,5/0,6 l/s
- ruszt ozdobny "steel II": 0,5/0,6 l/s
- ruszt pod płytki "plate"/"plate II": 0,5/0,6 l/s

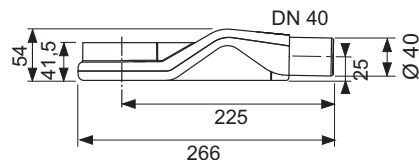
Uwaga:

Ze względu na małą wysokość montażową niemożliwe jest wystarczające pokrycie jastrychem w obrębie odpływu. Dlatego aby zapobiec pęknięciom, należy stosować wyłącznie duże płytki (min 20 x 20 cm) i tkaninę do pokrywania.

Nie nadaje się do najeżdżania wózkami inwalidzkimi!

Grupa rabatowa: TECEdrainline

| Nr kat. | OZ 1 | OZ 2 | PLN/szt. |
|---------|--------|----------|----------|
| 650004 | 1 szt. | 320 szt. | 152,78 |



TECEdrainline kolano odpływowe "niskie", DN 50, wylot boczny

Kolano odpływowe do rynny prysznicowej TECEdrainline do montażu na korpusie rynny, odpływ obrotowy 360°, do przyłączenia bocznego do przewodu kanalizacyjnego DN 50, z wyjmowaną rurką spiętrzającą syfonu

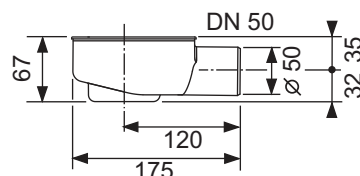
- wysokość montażowa od dolnej krawędzi odpływu do górnej krawędzi rynny prysznicowej = 95 mm
- zredukowana wysokość wody stojącej = 25 mm

Wydajność odpływowa wg PN-EN 1253, przy spiętrzeniu wody 10/20 mm nad rusztem:

- ruszt ozdobny "basic": 0,8/0,8 l/s
- ruszt ozdobny "steel II": 0,7/0,8 l/s
- ruszt pod płytki "plate"/"plate II": 0,7/0,8 l/s

Grupa rabatowa: TECEdrainline

| Nr kat. | OZ 1 | OZ 2 | PLN/szt. |
|---------|--------|----------|----------|
| 650000 | 1 szt. | 270 szt. | 136,88 |



TECEdrainline kolano odpływowe "standard", DN 50, wylot boczny

Kolano odpływowe do rynny prysznicowej TECEdrainline do montażu na korpusie rynny, odpływ obrotowy 360°, do przyłączenia bocznego do przewodu kanalizacyjnego DN 50, z wyjmowaną rurką spiętrzającą syfonu.

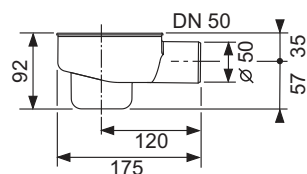
- Wysokość montażowa od dolnej krawędzi odpływu do górnej krawędzi rynny prysznicowej = 120 mm
- Wysokość wody stojącej = 50 mm

Wydajność odpływowa wg PN-EN 1253, przy spiętrzeniu wody 10/20 mm nad rusztem:

- ruszt ozdobny "basic": 0,8/0,9 l/s
- ruszt ozdobny "steel II": 0,7/0,8 l/s
- ruszt pod płytki "plate"/"plate II": 0,7/0,8 l/s

Grupa rabatowa: TECEdrainline

| Nr kat. | OZ 1 | OZ 2 | PLN/szt. |
|---------|--------|----------|----------|
| 650001 | 1 szt. | 210 szt. | 136,88 |



TECEdrainline kolano odpływowe "max", DN 70, wylot boczny

Kolano odpływowe do rynny prysznicowej TECEdrainline do montażu na korpusie rynny, odpływ obrotowy 360°, do przyłączenia bocznego do przewodu kanalizacyjnego DN 70, z wyjmowaną rurką spiętrzającą syfonu

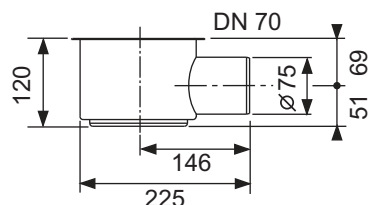
- wysokość montażowa od dolnej krawędzi odpływu do górnej krawędzi rynny prysznicowej = 148 mm
- wysokość wody stojącej = 60 mm

Wydajność odpływowa wg PN-EN 1253, przy spiętrzeniu wody 10/20 mm nad rusztem:

- ruszt ozdobny "basic": 1,2/1,4 l/s
- ruszt ozdobny "steel II": 1,2/1,3 l/s
- ruszt pod płytki "plate"/"plate II": 1,1/1,2 l/s

Grupa rabatowa: TECEdrainline

| Nr kat. | OZ 1 | OZ 2 | PLN/szt. |
|---------|--------|---------|----------|
| 650002 | 1 szt. | 75 szt. | 190,84 |

**TECEdrainline kolano odpływowe "pionowe", DN 50**

Pionowe kolano odpływowe do rynny prysznicowej TECEdrainline do montażu na korpusie rynny, odpływ obrotowy 360°, do przyłączenia bocznego do przewodu kanalizacyjnego DN 50, z wyjmowaną rurką spiętrzającą syfonu

- minimalna wysokość montażowa od górnej krawędzi rynny do dolnej krawędzi rynny pałąka = 67 mm
- wysokość wody stojącej = 50 mm
- wymagane nawiercenie otworu = 130 mm

Wydajność odpływowa wg PN-EN 1253, przy spiętrzeniu wody 10/20 mm nad rusztem:

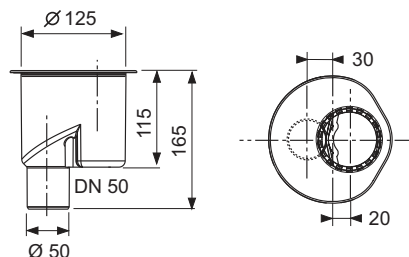
- ruszt ozdobny "basic": 1,3/1,3 l/s
- ruszt ozdobny "steel II": 1,3/1,3 l/s
- ruszt pod płytki "plate"/"plate II": 1,2/1,2 l/s

Proszę zamawiać oddzielnie:

- Zestaw przeciwpożarowy FireStop EI 120 DN 50 (opcja)

Grupa rabatowa: TECEdrainline

| Nr kat. | OZ 1 | OZ 2 | PLN/szt. |
|---------|--------|----------|----------|
| 650003 | 1 szt. | 175 szt. | 190,84 |



TECEDrainline – Akcesoria

TECEDrainline stopki montażowe

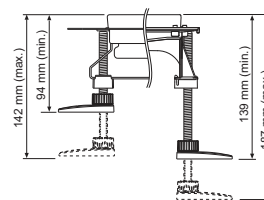
Stopki montażowe do regulacji wysokości i mocowania korpusu rynny przy montażu na stropie surowym.

Składają się z:

- 4 x stopki montażowe z elementem dźwiękochłonnym i materiałami montażowymi

Grupa rabatowa: TECEDrainline

| Wersja | Nr kat. | OZ 1 | OZ 2 | PLN/kpl. |
|--|---------|--------|---------|----------|
| 94–142 mm odpływu „niskiego” i „standardowego” | 660003 | 1 kpl. | 45 kpl. | 107,71 |
| 139–187 mm odpływu „max” | 660004 | 1 kpl. | 30 kpl. | 120,69 |



TECEDrainline/TECEDrainprofile zabezpieczenie przeciwpożarowe FireStop EI 120 DN 50

Zabezpieczenie przeciwpożarowe do bezpośredniego montażu na odpływie TECEDrainline/TECEDrainprofile DN 50 pionowym, do izolacji przeciwpożarowej przejść stropowych w stropach pełnych, wytrzymałość do 120 minut. Klasyfikacja wg PN-EN 13501 dla klasy ochrony przeciwpożarowej EI 120, Europejska Aprobata Techniczna (ETA-11/0437).

Zestaw składa się z:

- pierścienia przeciwpożarowego, 2 wkrętów z rowkiem krzyżowym, tabliczki rozpoznawczej, rury 150 mm DN 50 PP-HT wg PN-EN 1451
- wymagane nawiercenie otworu pod gwint: \varnothing 130 mm (\varnothing min = 129 mm, \varnothing max = 133 mm)
- zakres stosowania: stropy pełne o grubości od 150 do 325 mm
- nie jest konieczna zaprawa lub wypełnianie przestrzeni pośredniej
- kompatybilny ze wszystkimi rynnami TECEDrainline i rusztami

Grupa rabatowa: TECEDrainline

| Nr kat. | OZ 1 | OZ 2 | PLN/szt. |
|---------|--------|---------|----------|
| 660006* | 1 szt. | 50 szt. | 695,13 |



TECE sitko zabezpieczające

Sitko zabezpieczające ze stali nierdzewnej, do montażu w korpusie rynny - zabezpiecza przed zanieczyszczeniem syfonu.

Grupa rabatowa: TECEDrainline

| Nr kat. | OZ 1 | OZ 2 | PLN/szt. |
|---------|--------|---------|----------|
| 660005 | 1 szt. | 10 szt. | 61,62 |

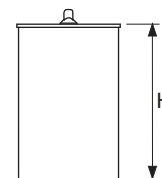


TECEDrainline wkładka syfonowa z membraną do kolan odpływowych

Rurka spiętrzająca z tworzywa sztucznego z wewnętrzną membraną uszczelniającą, zapobiegająca parowaniu wody, stanowiąca zaporę przed zapachami i insektami (dwustopniowy efekt syfonu dzięki zasyfonowaniu i wewnętrznej membranie uszczelniającej).

Grupa rabatowa: TECEDrainline

| Wersja | H | Nr kat. | OZ 1 | OZ 2 | PLN/szt. |
|--|-------|---------|--------|----------|----------|
| do kolana odpływowego "ekstra niskiego" | 24 mm | 660015 | 1 szt. | 150 szt. | 75,63 |
| do kolana odpływowego "niskiego" | 45 mm | 660016 | 1 szt. | 100 szt. | 81,35 |
| do kolan odpływowych "max" i "pionowego" | 94 mm | 660017 | 1 szt. | 100 szt. | 86,32 |
| do kolana odpływowego "standard" | 74 mm | 660018 | 1 szt. | 100 szt. | 83,90 |



TECE mata wygłuszająca Drainbase do TECEdrainprofile, TECEdrainline i TECEdrainpoint S

Mata wygłuszająca do montażu pod płynnym jastrychem w obrębie podłogi pod prysznicem lub na całej podłodze łazienki. Do tłumienia odgłosów i uderzeń instalacji wodno-kanalizacyjnej i izolacji dźwięków uderzeniowych w budynkach remontowanych i nowych. Mata wyprodukowana z wysokoodpornego granulatu gumowego z recyklingu połączonego z elastomerami PUR. Spełnia podwyższone wymagania dotyczące izolacji akustycznej zgodnie z normą DIN 4109- 5 z sierpnia 2020 oraz ma najwyższy poziom ochrony akustycznej SSt III wg VDI 4100 z października 2012 (certyfikat próby dźwiękowej dostępny na życzenie).



- forma dostarczanego produktu: 1,25 m x 1,25 m x 6 mm
- klasa odporności pożarowej: B2 (DIN 4102)
- odporność termiczna: 0,05 (m²K)/W
- podatność na ściskanie przy 15 t/m²: 0,6 mm
- tłumienie dźwięków uderzeniowych: ΔLw= 20 dB(A) (przy warstwie jastrychu 50 mm)

Grupa rabatowa: TECEdrainline

| Nr kat. | OZ 1 | OZ 2 | PLN/szt. |
|---------|--------|---------|----------|
| 660001 | 1 szt. | 16 szt. | 233,63 |



TECE



Systemy odpływowe

TECElinus RYNNY PRYSZNICOWE

CENNIK 09/2024

| | Strona |
|--|--------|
| Kompletne odwodnienia liniowe pryszniców | 196 |

TECElinus – Kompletnie odwodnienia liniowe pryszniców

TECElinus kompletna rynna prysznicowa prosta z odwracalnym rusztem ozdobnym

Kompletny zestaw rynny prysznicowej do montażu w jastrychu z kołnierzem uszczelniającym co umożliwi wykonanie trwałego i bezpiecznego uszczelnienia przeciwwilgociowego w połączeniu z izolacją posadzki.

W zestawie:

- rynna z polerowanej stali nierdzewnej, materiał 1.4301 (304) wraz z uszczelniającym kołnierzem
- środkowy króciec przyłączeniowy do odpływu
- kolano odpływowe DN 50 z poziomym wylotem zewnętrznym, obrotowym 360°, wysokość zasyfonowania 25 mm, wydajność odpływu 0,8 l/s (wg PN-EN 1253)
- kołnierz uszczelniający umożliwiający wykonanie trwałego i bezpiecznego uszczelnienia przeciwwilgociowego w połączeniu z izolacją posadzki
- stopki montażowe do regulacji wysokości i pozycjonowania rynny, regulacja wysokości do 125 mm (od dolnej krawędzi stopki montażowej do górnej krawędzi rynny)
- odwracalny ruszt ozdobny typu "2 w 1" umieszczany w rynnie. Maksymalne obciążenie kontrolne 300 kg, zgodne z klasą obciążeń K3. Do przyklejania płytek klejem elastycznym, np. na bazie silikonu lub żywicy epoksydowej: Klej skontrolować pod kątem kompatybilności z płytkami!

Długość w stanie

surowym wraz z kołnierzem = 700, 800, ... mm

Długość widoczna po instalacji = 640, 740, ... mm

Szerokość w stanie surowym razem z kołnierzem = 135 mm

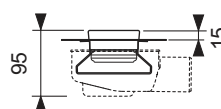
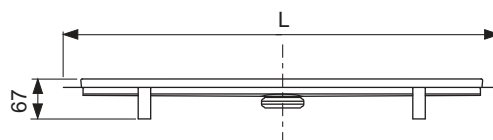
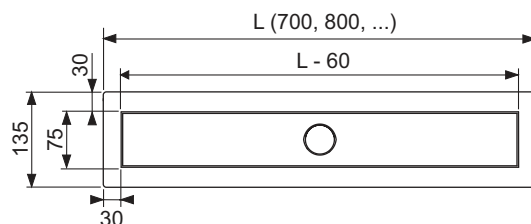
Szerokość widoczna po instalacji = 75 mm

Rynna pod płytki długość wewnętrzna = 614, 714, ... mm

Rynna pod płytki szerokość wewnętrzna = 49 mm

Rynna pod płytki wysokość wewnętrzna = 13 mm

Minimalna wysokość montażowa (od górnej krawędzi surowej posadzki do górnej krawędzi gotowej podłogi): 95 mm



Grupa rabatowa: TECElinus

| Długość nominalna | Długość całkowita L | Wymiary widoczne po instalacji L - 60 mm | Nr kat. | OZ 1 | OZ 2 | PLN/szt. |
|-------------------|---------------------|--|----------|--------|---------|----------|
| 700 mm | 700 mm | 640 mm | 15103070 | 1 szt. | 40 szt. | 1.372,92 |
| 800 mm | 800 mm | 740 mm | 15103080 | 1 szt. | 40 szt. | 1.446,96 |
| 900 mm | 900 mm | 840 mm | 15103090 | 1 szt. | 40 szt. | 1.518,49 |



Systemy odpływowe

TECEdrainpoint S ODWODNIENIA PUNKTOWE

CENNIK 09/2024

| | Strona |
|-------------------|--------|
| Zestawy odpływowe | 200 |
| Odpływy | 203 |
| Nasadki | 210 |
| Rusztzy | 214 |
| Akcesoria | 215 |

Ogólny opis Deklaracji Właściwości Użytkowych (DoP) można znaleźć na naszej stronie www.tece.pl.

TECEdrainpoint S – Zestawy odpływowe

TECEdrainpoint S 50 zestaw odpływowy, "ekstra niski"

Zestaw odpływowy podłogowy TECEdrainpoint S 50 poziomy, "ekstra niski", DN 50.

Zawiera:

- korpus odpływu DN 50 poziomy, "ekstra niski", z tworzywa sztucznego (PP)
- zintegrowaną krawędź do zakotwienia w jastrychu
- wyjmowany syfon
- zredukowana wysokość wody stojącej = 27 mm
- nasadkę z ramką rusztu z tworzywa (ABS) i uszczelką O-ring
- ruszt ozdobny TECEdrainpoint S ze stali nierdzewnej ciągnionej, materiał 1.4301 (304), wymiary 100 x 100 mm, powierzchnia polerowana, klasa obciążeń K3 (wytrzymałość na obciążenie do 300 kg)

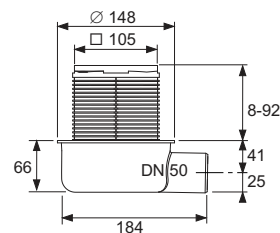
Wydajność odpływowa wg PN-EN 1253 przy spiętrzeniu wody 10/20 mm nad rusztem:

- przy minimalnej wysokości nasadki odpływu: 0,52/0,61 l/s
- przy maksymalnej wysokości nasadki odpływu: 0,69/1,12 l/s

W komplecie z pokrywką ochronną, folią zabezpieczającą i instrukcją montażu.

Grupa rabatowa: TECEdrainpoint S

| Nr kat. | OZ 1 | OZ 2 | PLN/szt. |
|----------|--------|---------|----------|
| 3601050* | 1 szt. | 10 szt. | 130,46 |



TECEdrainpoint S 110 zestaw odpływowy, "ekstra niski" z kołnierzem uniwersalnym Seal System**

Zestaw odpływowy podłogowy TECEdrainpoint S 110 poziomy, "ekstra niski", DN 50.

Zawiera:

- korpus odpływu DN 50 poziomy, "ekstra niski", z tworzywa sztucznego (PP)
- kołnierz uniwersalny do połączenia z uszczelnieniem posadzki lub połączeń zaciskowo-kołnierzowych
- przegub kulowy
- dopływ boczny DN 40 łącznie z korkiem
- wyjmowany syfon
- zredukowana wysokość wody stojącej = 27 mm
- nasadka z ramką rusztu z tworzywa sztucznego (ABS) i uszczelką O-ring
- ruszt ozdobny TECEdrainpoint S z ciągnionej stali nierdzewnej, materiał 1.4301 (304), wymiary 100 x 100 mm, powierzchnia polerowana, klasa obciążeń K3 (wytrzymałość na obciążenie do 300 kg)

Wydajność odpływowa zgodnie z normą PN-EN 1253 przy spiętrzeniu wody 10/20 mm nad rusztem:

- przy minimalnej wysokości nasadki odpływu: 0,52/0,61 l/s
- przy maksymalnej wysokości nasadki odpływu: 0,69/1,12 l/s

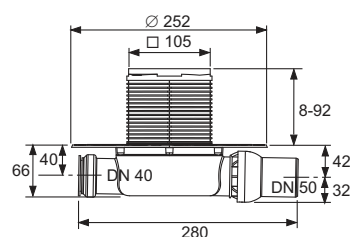
W komplecie z pokrywką ochronną, folią zabezpieczającą i instrukcją montażu.

Zależnie od rodzaju uszczelnienia proszę zamawiać oddzielnie:

- matę samouszczelniającą Seal System do wykonywania sprawdzonego i certyfikowanego połączenia z uszczelnieniem posadzki
- zestaw pierścieni zaciskowych i folię uszczelniającą do wykonywania połączeń zaciskowo-kołnierzowych.

Grupa rabatowa: TECEdrainpoint S

| Nr kat. | OZ 1 | OZ 2 | PLN/szt. |
|---------|--------|---------|----------|
| 3601100 | 1 szt. | 10 szt. | 180,66 |



TECEdrainpoint S 120 zestaw odpływowy, znormalizowany z kołnierzem uniwersalnym Seal System*

Zestaw odpływowy podłogowy TECEdrainpoint S 120 poziomy, znormalizowany DN 50, kontrola wg PN-EN 1253.

Zawiera:

- korpus odpływu DN 50, poziomy, "ekstra niski", z tworzywa sztucznego (PP)
- kołnierz uniwersalny do połączenia z uszczelnieniem posadzki lub połączeń zaciskowo-kołnierzowych
- przegub kulowy
- dopływ boczny DN 40 łącznie z korkiem
- wyjmowany syfon
- wysokość wody stojącej = 50 mm
- nasadka z ramką rusztu z tworzywa sztucznego (ABS) i uszczelką O-ring
- ruszt ozdobny TECEdrainpoint S z ciągniętej stali nierdzewnej, materiał 1.4301 (304), wymiary 100 x 100 mm, powierzchnia polerowana, klasa obciążeń K3 (wytrzymałość na obciążenie do 300 kg)

Wydajność odpływu zgodnie z normą PN-EN 1253 przy spiętrzeniu wody 10/20 mm nad rusztem:

- przy minimalnej wysokości nasadki odpływu: 0,52/0,89 l/s
- przy maksymalnej wysokości nasadki odpływu: 0,64/1,35 l/s

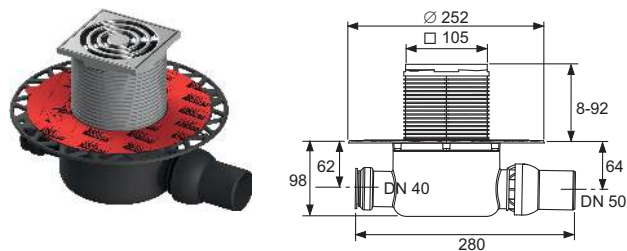
W komplecie z nakładką ochronną, folią zabezpieczającą i instrukcjami montażu.

Proszę zamawiać oddzielnie - w zależności od rodzaju uszczelnienia:

- kołnierz uszczelniający Seal System do wykonywania sprawdzonego uszczelnienia zespolonego
- zestaw pierścieni uszczelniających i przycinaną folię uszczelniającą do połączeń zaciskowo-kołnierzowych

Grupa rabatowa: TECEdrainpoint S

| Nr kat. | OZ 1 | OZ 2 | PLN/szt. |
|---------|--------|---------|----------|
| 3601200 | 1 szt. | 10 szt. | 244,93 |



TECEdrainpoint S – Zestawy odpływowe

TECEdrainpoint S 130 zestaw odpływowy, pionowy z kołnierzem uniwersalnym Seal System*

Zestaw odpływowy podłogowy TECEdrainpoint S 130 pionowy, znormalizowany DN 50, kontrola wg PN-EN 1253.

Zawiera:

- korpus odpływu DN 50, pionowy, z tworzywa sztucznego (PP)
- kołnierz uniwersalny do połączenia z izolacją przeciwwilgociową posadzki lub połączeń zaciskowo-kołnierzowych
- wymiowy syfon
- wysokość wody stojącej = 50 mm
- nasadka z ramką rusztu z tworzywa sztucznego (ABS) i uszczelką O-ring
- ruszt ozdobny TECEdrainpoint S z ciągniętej stali nierdzewnej, materiał 1.4301 (304), wymiary 100 x 100 mm, powierzchnia polerowana, klasa obciążeń K3 (wytrzymałość na obciążenie do 300 kg)

Wydajność odpływowa zgodnie z normą PN-EN 1253 przy spiętrzeniu wody 10/20 mm nad rusztem:

- przy minimalnej wysokości nasadki odpływu: 0,64/1,36 l/s
- przy maksymalnej wysokości nasadki odpływu: 0,70/1,56 l/s

W komplecie łącznie z pokrywką ochronną, folią zabezpieczającą i instrukcją montażu.

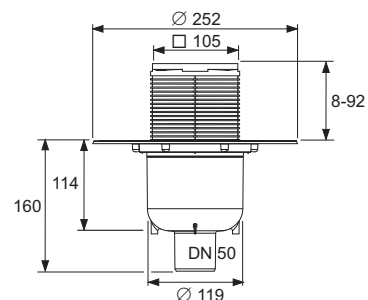
Wymagany otwór do montażu odpływu:
średnica 120 mm

Proszę zamawiać oddzielnie - w zależności od rodzaju uszczelnienia:

- kołnierz uszczelniający Seal System do wykonywania sprawdzonego uszczelnienia zespolonego
- zestaw pierścieni uszczelniających i przycinaną folię uszczelniającą do połączeń zaciskowo-kołnierzowych

Grupa rabatowa: TECEdrainpoint S

| Nr kat. | OZ 1 | OZ 2 | PLN/szt. |
|-----------|--------|---------|----------|
| 3601300** | 1 szt. | 10 szt. | 200,29 |



TECEdrainpoint S odpływ DN 50, "ekstra niski" z kołnierzem uniwersalnym Seal System*

Zestaw odpływowy podłogowy TECEdrainpoint S 50, poziomy, "ekstra niski", z tworzywa sztucznego (PP).

- z uniwersalnym kołnierzem uszczelniającym do wykonania uszczelnienia zespolonego zgodnie z normą DIN 18534 lub połączeń zaciskowo-kołnierzowych
- z przegubem kulowym
- z dopływem bocznym DN 40 łącznie z korkiem
- z wyjmowanym syfonem
- zredukowana wysokość wody stojącej = 27 mm

Wydajność odpływowa zgodnie z normą PN-EN 1253 przy spiętrzeniu wody 10/20 mm nad rusztem:

- przy minimalnej wysokości nasadki odpływu: 0,52/0,61 l/s
- przy maksymalnej wysokości nasadki odpływu: 0,69/1,12 l/s

W komplecie łącznie z pokrywką ochronną, folią zabezpieczającą i instrukcją montażu.

Zależnie od rodzaju uszczelnienia proszę zamawiać oddzielnie:

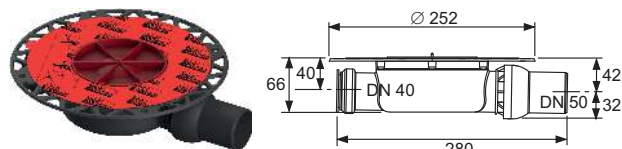
- matę samouszczelniającą Seal System do wykonywania skontrolowanego i certyfikowanego połączenia z izolacją przeciwwilgociową posadzki
- zestaw pierścieni zaciskowych i folię uszczelniającą do wykonywania połączeń zaciskowo-kołnierzowych

Uwaga:

wartości wydajności odpływu podane na podstawie pomiaru z pokrywą odpływu i rusztem ozdobnym 100 mm (numer zamówienia 3660001), pozostałe wartości wydajności odpływu zawarte w rozdziale o takim samym tytule.

Grupa rabatowa: TECEdrainpoint S

| Nr kat. | OZ 1 | PLN/szt. |
|---------|--------|----------|
| 3601400 | 1 szt. | 129,26 |



* Informacje o Seal System można znaleźć w Internecie pod adresem www.sealsystem.net.

TECEDrainpoint S – Odpływy

TECEDrainpoint S odpływ DN 50, tarasowy z kołnierzem uniwersalnym Seal System*

Odpływ podłogowy TECEDrainpoint S DN 50, na tarasy i balkony, poziomy, "ekstra niski", z tworzywa sztucznego (PP).

- z kołnierzem uniwersalnym do połączenia z izolacją przeciwwilgociową posadzki lub połączeń zaciskowo-kołnierzowych
- bez syfonu

Wydajność odpływowa zgodnie z PN-EN 1253 przy spiętrzeniu wody 10/20 mm nad rusztem:

- przy minimalnej wysokości nasadki odpływu: 0,66/1,22 l/s
- przy maksymalnej wysokości nasadki odpływu: 0,50/1,51 l/s

W komplecie łącznie z pokrywką ochronną, folią zabezpieczającą i instrukcją montażu.

Zależnie od rodzaju uszczelnienia proszę zamawiać oddzielnie:

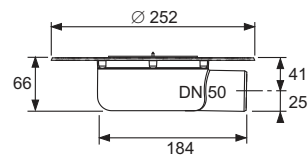
- matę samouszczelniającą Seal System do wykonywania skontrolowanego i certyfikowanego połączenia z izolacją przeciwwilgociową posadzki
- zestaw pierścieni zaciskowych i folię uszczelniającą do wykonywania połączeń zaciskowo-kołnierzowych

Uwaga:

wartości wydajności odpływu podane na podstawie pomiaru z pokrywką odpływu i rusztem ozdobnym 100 mm (numer zamówienia 3660001), pozostałe wartości wydajności odpływu zawarte w rozdziale o takim samym tytule.

Grupa rabatowa: TECEDrainpoint S

| Nr kat. | OZ 1 | PLN/szt. |
|---------|--------|----------|
| 3601401 | 1 szt. | 111,82 |



TECEDrainpoint S odpływ DN 50, znormalizowany z kołnierzem uniwersalnym Seal System*

Odpływ podłogowy TECEDrainpoint S DN 50, poziomy, standard, z tworzywa sztucznego (PP), kontrola jakości wg PN-EN 1253.

- z kołnierzem uniwersalnym do połączenia z izolacją przeciwwilgociową posadzki lub połączeń zaciskowo-kołnierzowych
- z dopływem bocznym DN 40 łącznie z korkiem
- z wyjmowanym syfonem
- wysokość wody stojącej = 50 mm

Wydajność odpływowa zgodnie z PN-EN 1253 przy spiętrzeniu wody 10/20 mm nad rusztem:

- przy minimalnej wysokości nasadki odpływu: 0,52/0,89 l/s
- przy maksymalnej wysokości nasadki odpływu: 0,64/1,35 l/s

W komplecie łącznie z pokrywką ochronną, folią zabezpieczającą i instrukcją montażu.

Zależnie od rodzaju uszczelnienia proszę zamawiać oddzielnie:

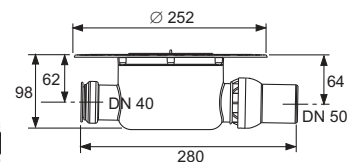
- matę samouszczelniającą Seal System do wykonywania skontrolowanego i certyfikowanego połączenia z izolacją przeciwwilgociową posadzki
- zestaw pierścieni zaciskowych i folię uszczelniającą do wykonywania połączeń zaciskowo-kołnierzowych

Uwaga:

wartości wydajności odpływu podane na podstawie pomiaru z pokrywką odpływu i rusztem ozdobnym 100 mm (numer zamówienia 3660001), pozostałe wartości wydajności odpływu zawarte w rozdziale o takim samym tytule.

Grupa rabatowa: TECEDrainpoint S

| Nr kat. | OZ 1 | PLN/szt. |
|---------|--------|----------|
| 3601500 | 1 szt. | 192,88 |



TECEdrainpoint S odpływ DN 50, pionowy z kołnierzem uniwersalnym Seal System*

Odpływ podłogowy TECEdrainpoint S DN 50, pionowy, standard, z tworzywa sztucznego (PP), kontrola jakości wg PN-EN 1253.

- z kołnierzem uniwersalnym do połączenia z izolacją przeciwwilgociową posadzki lub połączeń zaciskowo-kołnierzowych
- z wyjmowanym syfonem
- wysokość wody stojącej = 50 mm

Wydajność odpływowa zgodnie z PN-EN 1253 przy spiętrzeniu wody 10/20 mm nad rusztem:

- przy minimalnej wysokości nasadki odpływu: 0,64/1,36 l/s
- przy maksymalnej wysokości nasadki odpływu: 0,70/1,56 l/s

W komplecie łącznie z pokrywką ochronną, folią zabezpieczającą i instrukcją montażu.

Wymagany otwór do montażu odpływu:
średnica 120 mm

Zależnie od rodzaju uszczelnienia proszę zamawiać oddzielnie:

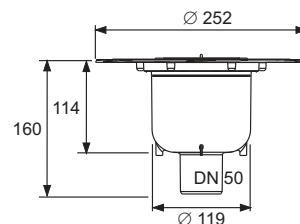
- matę samouszczelniającą Seal System do wykonywania skontrolowanego i certyfikowanego połączenia z izolacją przeciwwilgociową posadzki
- zestaw pierścieni zaciskowych i folię uszczelniającą do wykonywania połączeń zaciskowo-kołnierzowych

Uwaga:

wartości wydajności odpływu podane na podstawie pomiaru z pokrywą odpływu i rusztem ozdobnym 100 mm (numer zamówienia 3660001), pozostałe wartości wydajności odpływu zawarte w rozdziale o takim samym tytule.

Grupa rabatowa: TECEdrainpoint S

| Nr kat. | OZ 1 | PLN/szt. |
|-----------|--------|----------|
| 3601600** | 1 szt. | 129,13 |



TECEdrainpoint S – Odpływy

TECEdrainpoint S odpływ DN 70, z kołnierzem uniwersalnym Seal System*

Odpływ podłogowy TECEdrainpoint S DN 70, poziomy, standard, z tworzywa sztucznego (PP), kontrola jakości wg PN-EN 1253.

- z kołnierzem uniwersalnym do połączenia z izolacją przeciwwilgociową posadzki lub połączeń zaciskowo-kołnierzowych
- z dopływem bocznym DN 50 łącznie z korkiem
- z wyjmowanym syfonem
- wysokość wody stojącej = 50 mm

Wydajność odpływowa zgodnie z PN-EN 1253 przy spiętrzeniu wody 10/20 mm nad rusztem:

- przy minimalnej wysokości nasadki odpływu: 0,62/1,22 l/s
- przy maksymalnej wysokości nasadki odpływu: 0,87/1,74 l/s

W komplecie łącznie z pokrywką ochronną, folią zabezpieczającą i instrukcją montażu.

Zależnie od rodzaju uszczelnienia proszę zamawiać oddzielnie:

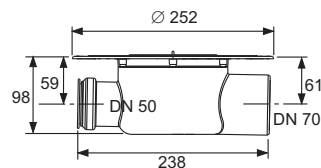
- matę samouszczelniającą Seal System do wykonywania skontrolowanego i certyfikowanego połączenia z izolacją przeciwwilgociową posadzki
- zestaw pierścieni zaciskowych i folię uszczelniającą do wykonywania połączeń zaciskowo-kołnierzowych

Uwaga:

wartości wydajności odpływu podane na podstawie pomiaru z pokrywą odpływu i rusztem ozdobnym 150 mm (numer zamówienia 3660003), pozostałe wartości wydajności odpływu zawarte w rozdziale o takim samym tytule.

Grupa rabatowa: TECEdrainpoint S

| Nr kat. | OZ 1 | PLN/szt. |
|-----------|--------|----------|
| 3603500** | 1 szt. | 240,82 |



TECEdrainpoint S odpływ DN 70, pionowy z kołnierzem uniwersalnym Seal System*

Odpływ podłogowy TECEdrainpoint S DN 70, pionowy, standard, z tworzywa sztucznego (PP), kontrola jakości wg PN-EN 1253.

- z kołnierzem uniwersalnym do połączenia z izolacją przeciwwilgociową posadzki lub połączeń zaciskowo-kołnierzowych
- z wyjmowanym syfonem
- wysokość wody stojącej = 50 mm

Wydajność odpływowa zgodnie z PN-EN 1253 przy spiętrzeniu wody 10/20 mm nad rusztem:

- przy minimalnej wysokości nasadki odpływu: 0,47/1,81 l/s
- przy maksymalnej wysokości nasadki odpływu: 0,63/1,84 l/s

W komplecie łącznie z pokrywką ochronną, folią zabezpieczającą i instrukcją montażu.

Wymagany otwór do montażu odpływu:
średnica 122 mm

Zależnie od rodzaju uszczelnienia proszę zamawiać oddzielnie:

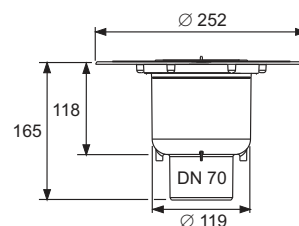
- matę samouszczelniającą Seal System do wykonywania skontrolowanego i certyfikowanego połączenia z izolacją przeciwwilgociową posadzki
- zestaw pierścieni zaciskowych i folię uszczelniającą do wykonywania połączeń zaciskowo-kołnierzowych

Uwaga:

wartości wydajności odpływu podane na podstawie pomiaru z pokrywą odpływu i rusztem ozdobnym 150 mm (numer zamówienia 3660003), pozostałe wartości wydajności odpływu zawarte w rozdziale o takim samym tytule.

Grupa rabatowa: TECEdrainpoint S

| Nr kat. | OZ 1 | PLN/szt. |
|-----------|--------|----------|
| 3603600** | 1 szt. | 227,53 |



TECEdrainpoint S – Odpływy

TECEdrainpoint S odpływ DN 100, z kołnierzem uniwersalnym Seal System*

Odpływ podłogowy TECEdrainpoint S DN 100, poziomy, standard, z tworzywa sztucznego (PP), kontrola jakości wg PN-EN 1253.

- z kołnierzem uniwersalnym do połączenia z izolacją przeciwwilgociową posadzki lub połączeń zaciskowo-kołnierzowych
- z dopływem bocznym DN 50 łącznie z korkiem
- z wyjmowanym syfonem
- wysokość wody stojącej = 50 mm

Wydajność odpływowa zgodnie z PN-EN 1253 przy spiętrzeniu wody 10/20 mm nad rusztem:

- przy minimalnej wysokości nasadki odpływu: 0,90/1,61 l/s
- przy maksymalnej wysokości nasadki odpływu: 0,86/2,03 l/s

W komplecie łącznie z pokrywką ochronną, folią zabezpieczającą i instrukcją montażu.

Zależnie od rodzaju uszczelnienia proszę zamawiać oddzielnie:

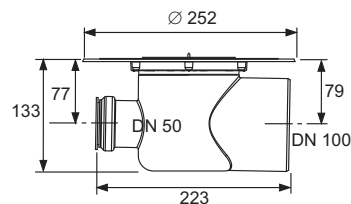
- matę samouszczelniającą Seal System do wykonywania skontrolowanego i certyfikowanego połączenia z izolacją przeciwwilgociową posadzki
- zestaw pierścieni zaciskowych i folię uszczelniającą do wykonywania połączeń zaciskowo-kołnierzowych

Uwaga:

wartości wydajności odpływu podane na podstawie pomiaru z pokrywą odpływu i rusztem ozdobnym 150 mm (numer zamówienia 3660003), pozostałe wartości wydajności odpływu zawarte w rozdziale o takim samym tytule.

Grupa rabatowa: TECEdrainpoint S

| Nr kat. | OZ 1 | PLN/szt. |
|-----------|--------|----------|
| 3607500** | 1 szt. | 259,40 |



TECEdrainpoint S odpływ DN 100, pionowy z kołnierzem uniwersalnym Seal System*

Odpływ podłogowy TECEdrainpoint S DN 100, pionowy, standard, z tworzywa sztucznego (PP), kontrola jakości wg PN-EN 1253.

- z kołnierzem uniwersalnym do połączenia z izolacją przeciwwilgociową posadzki lub połączeń zaciskowo-kołnierzowych
- z wyjmowanym syfonem
- wysokość wody stojącej = 50 mm

Wydajność odpływowa zgodnie z PN-EN 1253 przy spiętrzeniu wody 10/20 mm nad rusztem:

- przy minimalnej wysokości nasadki odpływu: 0,76/1,42 l/s
- przy maksymalnej wysokości nasadki odpływu: 0,80/2,10 l/s

W komplecie łącznie z pokrywką ochronną, folią zabezpieczającą i instrukcją montażu.

Wymagany otwór do montażu odpływu:
średnica 132 mm

Zależnie od rodzaju uszczelnienia proszę zamawiać oddzielnie:

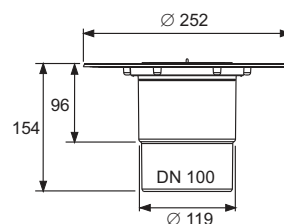
- matę samouszczelniającą Seal System do wykonywania skontrolowanego i certyfikowanego połączenia z izolacją przeciwwilgociową posadzki
- zestaw pierścieni zaciskowych i folię uszczelniającą do wykonywania połączeń zaciskowo-kołnierzowych

Uwaga:

wartości wydajności odpływu podane na podstawie pomiaru z pokrywą odpływu i rusztem ozdobnym 150 mm (numer zamówienia 3660003), pozostałe wartości wydajności odpływu zawarte w rozdziale o takim samym tytule.

Grupa rabatowa: TECEdrainpoint S

| Nr kat. | OZ 1 | PLN/szt. |
|-----------|--------|----------|
| 3607600** | 1 szt. | 243,46 |



TECEdrainpoint S – Nasadki

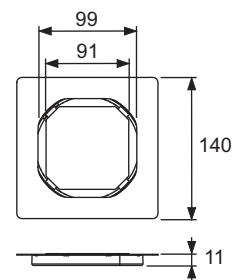
TECEdrainpoint S nasadka bez ramki do zabudowy kamieniem naturalnym lub płytką o nietypowej grubości, 100 mm

Zestaw: pokrywa odpływu pod płytki i „bezkrawędziowa” podstawa rusztu pod płytki 100 x 100 mm ze stali nierdzewnej

- średnica zewnętrzna= 110 mm
- wysokość = 1 mm (odpowiednia do wszystkich grubości płytek ceramicznych/z kamienia naturalnego)
- ramka rusztu z ciągnionej stali nierdzewnej, materiał 1.4301 (304)
- „bezkrawędziowej” podstawy pod płytki ze stali nierdzewnej, materiał 1.4301 (304), wymiary 91 x 91 mm, powierzchnia polerowana, klasa obciążeń K3 (wytrzymałość na obciążenie do 300 kg)

Grupa rabatowa: TECEdrainpoint S

| Nr kat. | OZ 1 | PLN/szt. |
|----------|--------|----------|
| 3660016* | 1 szt. | 231,54 |



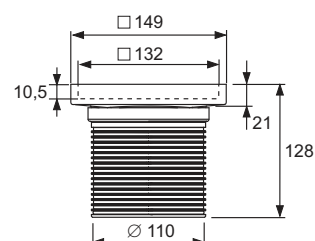
TECEdrainpoint S ramka rusztu ze stali nierdzewnej, 150 mm, z rusztem ozdobnym „plate”

Zestaw: nasadka z ramką rusztu ze stali nierdzewnej typu "plate" do zabudowy płytką ceramiczną 142 x 142 mm

- nasadka z tworzywa sztucznego (ABS)
- uszczelka O-ring
- średnica zewnętrzna = 110 mm
- regulacja wysokości podczas wykonywania uszczelnienia: 23 mm (bez segmentowej części nasadki) i 37–118 mm (z segmentową częścią nasadki)
- wewnętrzna wysokość wkładu na płytki = 10,5 mm
- ruszt ozdobny z ciągnionej stali nierdzewnej, materiał 1.4301 (304)
- ramka rusztu ze stali nierdzewnej, materiał 1.4301 (304), wymiary 142 x 142 mm, powierzchnia polerowana, klasa obciążeń K3 (nośność do 300 kg)

Grupa rabatowa: TECEdrainpoint S

| Nr kat. | OZ 1 | PLN/szt. |
|---------|--------|----------|
| 3660011 | 1 szt. | 377,87 |



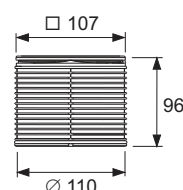
TECEdrainpoint S ramka rusztu ze stali nierdzewnej, 100 mm, z rusztem ozdobnym

Zestaw: nasadka z ramką rusztu ze stali nierdzewnej i ruszt ozdobny TECEdrainpoint S 100 x 100 mm

- nasadka z tworzywa sztucznego (ABS)
- uszczelka O-ring
- średnica zewnętrzna= 110 mm
- zakres regulacji wysokości = 10-86 mm
- ramka rusztu z ciągnionej stali nierdzewnej, materiał 1.4301 (304)
- ruszt ozdobny TECEdrainpoint z ciągnionej stali nierdzewnej, materiał 1.4301 (304), wymiary 100 x 100 mm, powierzchnia polerowana, klasa obciążeń K3 (wytrzymałość na obciążenie do 300 kg)

Grupa rabatowa: TECEdrainpoint S

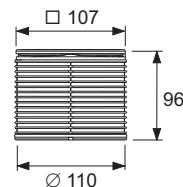
| Nr kat. | OZ 1 | PLN/szt. |
|----------|--------|----------|
| 3660002* | 1 szt. | 231,66 |



TECEdrainpoint S ramka rusztu ze stali nierdzewnej, 100 mm, z rusztem ozdobnym, przykręcana

Zestaw: nasadka z ramką rusztu ze stali nierdzewnej i ruszt ozdobny TECEdrainpoint S 100 x 100 mm

- nasadka z tworzywa sztucznego (ABS)
- uszczelka O-ring
- średnica zewnętrzna= 110 mm
- zakres regulacji wysokości = 10-86 mm
- ramka rusztu z ciągnionej stali nierdzewnej, materiał 1.4301 (304)
- ruszt ozdobny TECEdrainpoint z ciągnionej stali nierdzewnej, materiał 1.4301 (304), wymiary 100 x 100 mm, powierzchnia polerowana, klasa obciążeń K3 (wytrzymałość na obciążenie do 300 kg)
- dwie śruby z łbem wpuszczanym ze stali nierdzewnej i tulejki samogwintujące

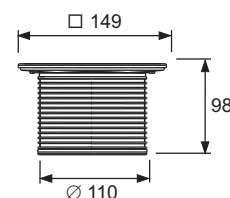
**Grupa rabatowa: TECEdrainpoint S**

| Nr kat. | OZ 1 | PLN/szt. |
|----------|--------|----------|
| 3660009* | 1 szt. | 246,10 |

TECEdrainpoint S ramka rusztu ze stali nierdzewnej, 150 mm, z rusztem ozdobnym

Zestaw: nasadka z ramką rusztu ze stali nierdzewnej i ruszt ozdobny TECEdrainpoint S 142 x 142 mm

- nasadka z tworzywa sztucznego (ABS)
- uszczelka O-ring
- średnica zewnętrzna= 110 mm
- zakres regulacji wysokości = 12-88 mm
- ramka rusztu z ciągnionej stali nierdzewnej, materiał 1.4301 (304)
- ruszt ozdobny TECEdrainpoint z ciągnionej stali nierdzewnej, materiał 1.4301 (304), wymiary 142 x 142 mm, powierzchnia polerowana, klasa obciążeń K3 (wytrzymałość na obciążenie do 300 kg)

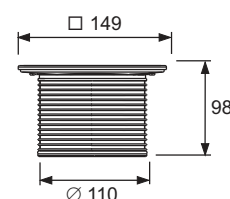
**Grupa rabatowa: TECEdrainpoint S**

| Nr kat. | OZ 1 | PLN/szt. |
|----------|--------|----------|
| 3660004* | 1 szt. | 355,28 |

TECEdrainpoint S ramka rusztu ze stali nierdzewnej, 150 mm, z rusztem ozdobnym, przykręcana

Zestaw: nasadka z ramką rusztu ze stali nierdzewnej i ruszt ozdobny TECEdrainpoint S 142 x 142 mm

- nasadka z tworzywa sztucznego (ABS)
- uszczelka O-ring
- średnica zewnętrzna= 110 mm
- zakres regulacji wysokości = 12-88 mm
- ramka rusztu z ciągnionej stali nierdzewnej, materiał 1.4301 (304)
- Ruszt ozdobny TECEdrainpoint ze stali nierdzewnej ciągnionej, materiał 1.4301 (304), wymiary 142 x 142 mm, powierzchnia polerowana, klasa obciążeń K3 (wytrzymałość na obciążenie do 300 kg)
- dwie śruby z łbem wpuszczanym ze stali nierdzewnej i tulejki samogwintujące

**Grupa rabatowa: TECEdrainpoint S**

| Nr kat. | OZ 1 | PLN/szt. |
|----------|--------|----------|
| 3660010* | 1 szt. | 370,21 |

TECEdrainpoint S – Nasadki

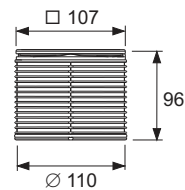
TECEdrainpoint S ramka rusztu ze stali nierdzewnej, 100 mm, z rusztem ozdobnym "quadratum"

Zestaw nasadka z ramką rusztu ze stali nierdzewnej i ruszt ozdobny „quadratum” 100 x 100 mm

- nasadka z tworzywa sztucznego (ABS)
- uszczelka O-ring
- średnica zewnętrzna = 110 mm
- zakres regulacji wysokości = 10–86 mm
- ramka rusztu z ciągnionej stali nierdzewnej, materiał 1.4301 (304)
- ruszt ozdobny „quadratum” ze stali nierdzewnej, materiał 1.4301 (304), wymiary 100 x 100 mm, powierzchnia polerowana, klasa obciążeń L15 (wytrzymałość na obciążenie do 1500 kg)
- odporność na poślizg zgodnie z kategorią B dla stref mokrych do chodzenia boso, według normy DIN 51097

Grupa rabatowa: TECEdrainpoint S

| Nr kat. | OZ 1 | PLN/szt. |
|----------|--------|----------|
| 3660007* | 1 szt. | 596,10 |



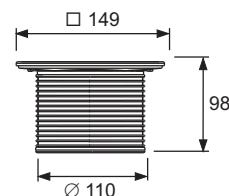
TECEdrainpoint S ramka rusztu ze stali nierdzewnej, 150 mm, z rusztem ozdobnym "quadratum"

Zestaw nasadka z ramką rusztu ze stali nierdzewnej i ruszt ozdobny „quadratum” 142 x 142 mm

- nasadka z tworzywa sztucznego (ABS)
- uszczelka O-ring
- średnica zewnętrzna = 110 mm
- zakres regulacji wysokości = 12–88 mm
- ramka rusztu z ciągnionej stali nierdzewnej, materiał 1.4301 (304)
- ruszt ozdobny „quadratum” ze stali nierdzewnej, materiał 1.4301 (304), wymiary 142 x 142 mm, powierzchnia polerowana, klasa obciążeń L15 (wytrzymałość na obciążenie do 1500 kg)
- odporność na poślizg zgodnie z kategorią B dla stref mokrych do chodzenia boso, według normy DIN 51097

Grupa rabatowa: TECEdrainpoint S

| Nr kat. | OZ 1 | PLN/szt. |
|----------|--------|----------|
| 3660008* | 1 szt. | 840,82 |



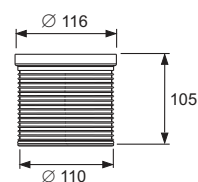
TECEdrainpoint S przedłużka

Przedłużka nasadki z tworzywa sztucznego (ABS).

- z uszczelką O-ring
- średnica zewnętrzna = 110 mm
- zakres regulacji wysokości = 14 do 95 mm

Grupa rabatowa: TECEdrainpoint S

| Nr kat. | OZ 1 | PLN/szt. |
|---------|--------|----------|
| 3660006 | 1 szt. | 43,54 |



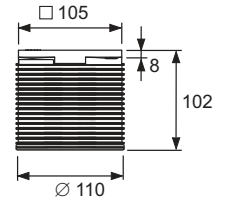
TECEdrainpoint S nasadka z ramką rusztu z tworzywa sztucznego, 100 mm, bez rusztu

Zestaw: nasadka z ramką rusztu (tworzywo sztuczne), bez rusztu

- nasadka z tworzywa sztucznego (ABS)
- uszczelka O-ring
- średnica zewnętrzna = 110 mm
- regulacja wysokości = 10-92 mm

Grupa rabatowa: TECEdrainpoint S

| Nr kat. | OZ 1 | PLN/szt. |
|---------|--------|----------|
| 3660018 | 1 szt. | 33,45 |

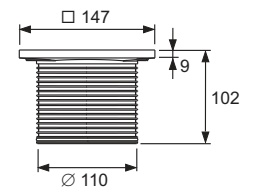
**TECEdrainpoint S nasadka z ramką rusztu z tworzywa sztucznego, 150 mm, bez rusztu**

Nasadka z ramką rusztu (tworzywo sztuczne), bez rusztu.

- nasadka z tworzywa sztucznego (ABS)
- uszczelka O-ring
- średnica zewnętrzna = 110 mm
- zakres regulowania wysokości = 10 do 92 mm

Grupa rabatowa: TECEdrainpoint S

| Nr kat. | OZ 1 | PLN/szt. |
|---------|--------|----------|
| 3660019 | 1 szt. | 47,69 |



TECEdrainpoint S – Ruszty

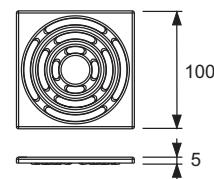
TECEdrainpoint S ruszt ozdobny ze stali nierdzewnej, 100 mm

TECEdrainpoint S ruszt ozdobny ze stali nierdzewnej 100 x 100 mm, materiał 1.4301 (304).

- wymiary = 100 x 100 mm (wymiar zewnętrzny)
- powierzchnia polerowana
- klasa obciążeń K3 (wytrzymałość na obciążenie do 300 kg)

Grupa rabatowa: TECEdrainpoint S

| Nr kat. | OZ 1 | PLN/szt. |
|---------|--------|----------|
| 3665002 | 1 szt. | 78,31 |



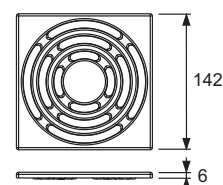
TECEdrainpoint S ruszt ozdobny ze stali nierdzewnej, 150 mm

TECEdrainpoint S ruszt ozdobny ze stali nierdzewnej 142 x 142 mm, materiał 1.4301 (304).

- wymiary = 142 x 142 mm (wymiar zewnętrzny)
- powierzchnia polerowana
- klasa obciążeń K3 (wytrzymałość na obciążenie do 300 kg)

Grupa rabatowa: TECEdrainpoint S

| Nr kat. | OZ 1 | PLN/szt. |
|---------|--------|----------|
| 3665003 | 1 szt. | 148,08 |



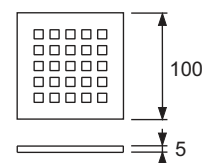
TECEdrainpoint S ruszt ozdobny "quadratum" ze stali nierdzewnej, 100 mm

TECEdrainpoint S ruszt ozdobny „quadratum” ze stali nierdzewnej, 100 x 100 mm, materiał 1.4301 (304)

- Wymiary = 100 x 100 mm (wymiar zewnętrzny)
- powierzchnia polerowana
- klasa obciążeń L15 (wytrzymałość na obciążenie do 1500 kg)
- odporność na poślizg zgodnie z kategorią B dla stref mokrych do chodzenia boso, według normy DIN 5 1097

Grupa rabatowa: TECEdrainpoint S

| Nr kat. | OZ 1 | PLN/szt. |
|----------|--------|----------|
| 3665006* | 1 szt. | 410,37 |



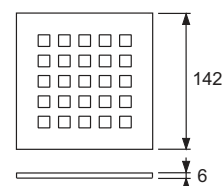
TECEdrainpoint S ruszt ozdobny "quadratum" ze stali nierdzewnej, 150 mm

TECEdrainpoint S ruszt ozdobny „quadratum” ze stali nierdzewnej, 142 x 142 mm, materiał 1.4301 (304)

- Wymiary = 142 x 142 mm (wymiar zewnętrzny)
- powierzchnia polerowana
- klasa obciążeń L15 (wytrzymałość na obciążenie do 1500 kg)
- odporność na poślizg zgodnie z kategorią B dla stref mokrych do chodzenia boso, według normy DIN 5 1097

Grupa rabatowa: TECEdrainpoint S

| Nr kat. | OZ 1 | PLN/szt. |
|----------|--------|----------|
| 3665009* | 1 szt. | 565,98 |



TECEDrainpoint S zestaw przeciwpożarowy FireStop EI 120 DN 50

TECEDrainpoint s zestaw przeciwpożarowy do bezpośredniego montażu na odpływie TECEDrainpoint S DN 50 pionowym, do osłony przeciwpożarowej przejść stropowych w stropach pełnych, wytrzymałość 120 minut. Klasyfikacja wg PN EN 13501 dla klasy ochrony przeciwpożarowej EI 120, Europejska Aprobata Techniczna (ETA-11/0437).

Zestaw złożony z pierścienia przeciwpożarowego, 2 wkrętów z rowkiem krzyżowym, tabliczki rozpoznawczej i przewodu rurowego 150 mm DN 50 PP-HT wg EN 1451.

Wymagany otwór pod gwint:

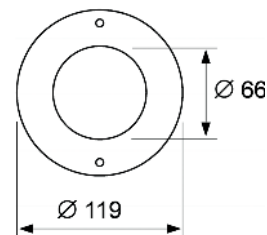
średnica 120 mm (min. = 119 mm, max. = 123 mm)

Zakres zastosowania: stropy pełne o grubości od 150 do 325 mm

Nie jest konieczna zaprawa lub wypełnianie przestrzeni pośredniej.

Grupa rabatowa: TECEDrainpoint S

| Nr kat. | OZ 1 | OZ 2 | PLN/szt. |
|----------|--------|---------|----------|
| 3690050* | 1 szt. | 50 szt. | 744,19 |

**TECEDrainpoint S Seal System, mata uszczelniająca do uszczelnień zespolonych****

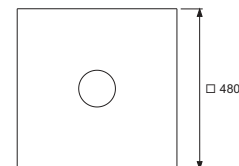
Seal System mata uszczelniająca do wykonywania przyłącza odpływów TECEDrainpoint S do uszczelnienia zespolonego.

W skład zestawu wchodzi:

- włóknina PP (górną i dolną) z wewnętrzną wodoszczelną folią PE
- wymiary = 480 x 480 mm

Grupa rabatowa: TECEDrainpoint S

| Nr kat. | OZ 1 | PLN/szt. |
|---------|--------|----------|
| 3690004 | 1 szt. | 123,11 |

**TECEDrainpoint S zestaw pierścieni zaciskowych ze stali nierdzewnej**

TECEDrainpoint S zestaw uszczelniających pierścieni zaciskowych do wykonywania połączeń zaciskowo-kołnierzowych.

Zawiera:

- pierścień zaciskowy ze stali nierdzewnej, materiał 1.4301 (304) z nawierconym kołem osi otworu
- pierścień uszczelniający z kauczuku komórkowego
- sześć wkrętów ze stali nierdzewnej

Grupa rabatowa: TECEDrainpoint S

| Nr kat. | OZ 1 | PLN/szt. |
|----------|--------|----------|
| 3690003* | 1 szt. | 114,58 |



TECEdrainpoint S – Akcesoria

TECEdrainpoint S folia uszczelniająca EPDM do połączeń zaciskowo-kołnierzowych

Folia uszczelniająca do odpływów TECEdrainpoint S, do przyłączania nadtapianych taśm bitumicznych, taśm polimerowo-bitumicznych lub taśm uszczelniających EPDM poprzez zgrzewanie gorącym powietrzem, zgrzewanie pełnopłaszczyznowe lub sklejanie klejem PU. Mocowanie folii uszczelniającej na kołnierzu uniwersalnym następuje za pomocą zestawu pierścieni zaciskowych.

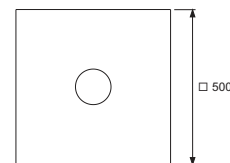
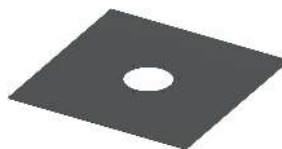
- materiał: EPDM z wkładką szklaną, spodnia strona z modyfikowanej polimerowo warstwy bitumicznej i drobnego kwarcu
- wymiary= 500 x 500 mm
- grubość materiału= 3,1 mm
- producent: Phoenix Restrict MB

Proszę zamawiać oddzielnie:

- zestaw pierścieni zaciskowych (nr kat. 3690003)

Grupa rabatowa: TECEdrainpoint S

| Nr kat. | OZ 1 | PLN/szt. |
|----------|--------|----------|
| 3690006* | 1 szt. | 138,04 |



TECEdrainpoint S syfon mechaniczny

Mechaniczny syfon z klapą wahadłową do odpływów TECEdrainpoint S jako bariera zapachowa i bariera przeciw szkodnikom. Odpowiedni zamontowania we wszystkich odpływach podłogowych TECEdrainpoint S.

Grupa rabatowa: TECEdrainpoint S

| Nr kat. | OZ 1 | OZ 2 | PLN/szt. |
|---------|--------|---------|----------|
| 3695007 | 1 szt. | 60 szt. | 145,31 |

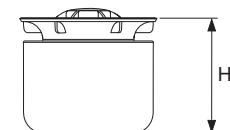


TECEdrainpoint S wkładka syfonowa z membraną

Syfon do odpływów TECEdrainpoint S z tworzywa sztucznego (PP), z wewnętrzną membraną uszczelniającą, służącą jako ochrona przed parowaniem oraz zapora przed nieprzyjemnymi zapachami i insektami. Dwustopniowy syfon membranowy (membrana uszczelniająca i woda stojąca). Do zastosowania we wszystkich odpływach podłogowych TECEdrainpoint S.

Grupa rabatowa: TECEdrainpoint S

| Wersja | H | Nr kat. | OZ 1 | PLN/szt. |
|--|--------|---------|--------|----------|
| Do odpływu DN 50 ekstra niskiego | 50 mm | 3695002 | 1 szt. | 100,14 |
| Do odpływów DN 50 standard, pionowych i N 70 | 83 mm | 3695005 | 1 szt. | 105,80 |
| Do odpływów DN 100 | 117 mm | 3695006 | 1 szt. | 121,73 |



TECEdrainpoint S sitko ochronne

Sitko ochronne z tworzywa sztucznego, do umieszczenia w odpływie TECEdrainpoint S.

Grupa rabatowa: TECEdrainpoint S

| Nr kat. | OZ 1 | OZ 2 | PLN/szt. |
|---------|--------|---------|----------|
| 3690005 | 1 szt. | 60 szt. | 37,78 |



TECEdrainpoint S stopki montażowe z izolacją akustyczną

Stopki montażowe do prostej regulacji wysokości i mocowania odpływów TECEdrainpoint S za pomocą kołnierzy uniwersalnych Seal System przy montażu surowym.

Zakres regulacji od dolnej krawędzi nóżki do górnej krawędzi kołnierza uniwersalnego: 64-165 mm

Zestaw złożony z czterech nóżek montażowych jest dostarczany łącznie z elementem dźwiękochłonnym i elementami montażowymi.

**Grupa rabatowa: TECEdrainpoint S**

| Nr kat. | OZ 1 | OZ 2 | PLN/kpl. |
|----------|--------|---------|----------|
| 3690007* | 1 kpl. | 10 kpl. | 100,02 |

TECE mata wygłuszająca Drainbase do TECEdrainprofile, TECEdrainline i TECEdrainpoint S

Mata wygłuszająca do montażu pod płynnym jastrychem w obrębie podłogi pod prysznicem lub na całej podłodze łazienki. Do tłumienia odgłosów i uderzeń instalacji wodno-kanalizacyjnej i izolacji dźwięków uderzeniowych w budynkach remontowanych i nowych. Mata wyprodukowana z wysokoodpornego granulatu gumowego z recyklingu połączonego z elastomerami PUR. Spełnia podwyższone wymagania dotyczące izolacji akustycznej zgodnie z normą DIN 4109- 5 z sierpnia 2020 oraz ma najwyższy poziom ochrony akustycznej SSt III wg VDI 4100 z października 2012 (certyfikat próby dźwiękowej dostępny na życzenie).



- forma dostarczanego produktu: 1,25 m x 1,25 m x 6 mm
- klasa odporności pożarowej: B2 (DIN 4102)
- odporność termiczna: 0,05 (m²K)/W
- podatność na ściskanie przy 15 t/m²: 0,6 mm
- tłumienie dźwięków uderzeniowych: ΔLw= 20 dB(A) (przy warstwie jastrychu 50 mm)

Grupa rabatowa: TECEdrainline

| Nr kat. | OZ 1 | OZ 2 | PLN/szt. |
|---------|--------|---------|----------|
| 660001 | 1 szt. | 16 szt. | 233,63 |



Załącznik

ATRAPY PRODUKTÓW

CENNIK 09/2024

| | Strona |
|---|--------|
| TECElux | 222 |
| Przyciski spłukujące do WC, atrapy | 223 |
| Przyciski spłukujące do pisuaru, atrapy | 227 |

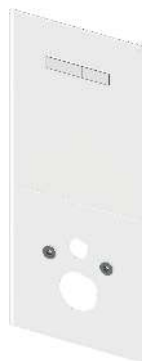
Ceny atrap na zapytanie

Atrapy produktów – TECElux

TECElux wystawka reklamowa ze szkła z uruchamianiem manualnym

Górna obudowa szklana modułu TECElux z dwoma przyciskami uruchamiającymi spłukiwanie wraz z dolną obudową szklaną.
Wymiary: 430 x 1000 x 16 mm

| Kolor | Nr kat. |
|---|---------|
| szkło białe połysk, przyciski białe połysk | 9650500 |
| szkło białe połysk, przyciski chrom połysk | 9650501 |
| szkło czarne połysk, przyciski chrom połysk | 9650505 |



TECElux wystawka reklamowa ze szkła z uruchamianiem elektronicznym "sen-Touch"

Górna obudowa szklana modułu TECElux z elektronicznym systemem uruchamiania spłukiwania "sen-Touch" wraz z dolną obudową szklaną do standardowych WC, zasilacz w komplecie.
Wymiary: 430 x 1000 x 16 mm

| Kolor | Nr kat. |
|---------------------|---------|
| szkło białe połysk | 9650502 |
| szkło czarne połysk | 9650504 |



TECElux mini przycisk spłukujący do WC ze szkła, atrapa

Zasilacz w komplecie.

Wymiary: 220 x 150 x 5 mm

(głębokość montażowa 0 mm przy montażu zlicowanym)



| Kolor | Nr kat. |
|---------------------|---------|
| szkło białe połysk | 9240565 |
| szkło czarne połysk | 9240567 |

TECESquare II przycisk spłukujący do WC z metalu, atrapa

Wymiary: 220 x 150 x 3 mm



| Kolor | Nr kat. |
|---------------------------|---------|
| czarny chrom szczotkowany | 9240590 |
| złoty optyczny połysk | 9240592 |
| rdzawa stal | 9240492 |

TECESquare II przycisk spłukujący do WC z metalu, spłukiwanie dwoma ilościami wody, atrapa

Wymiary: 220 x 150 x 3 mm



| Kolor | Nr kat. |
|---|---------|
| stal nierdzewna szczotkowana "anti-fingerprint" | 9240560 |
| chrom połysk | 9240561 |
| biały połysk | 9240562 |
| biały matowy | 9240568 |
| czarny matowy | 9240564 |

TECESquare przycisk spłukujący do WC, szkło satynowane

Wymiary: 220 x 150 x 7 mm



| Kolor | Nr kat. |
|-----------------------------|---------|
| szkło białe satynowe | 9240493 |
| szkło czarne satynowe | 9240494 |
| szkło piaskowy beż satynowe | 9240495 |

TECESquare przycisk spłukujący do WC ze szkła, spłukiwanie dwoma ilościami wody, atrapa

Wymiary: 220 x 150 x 11 mm

(głębokość montażowa 0 mm przy montażu zlicowanym)



| Kolor | Nr kat. |
|--|---------|
| szkło białe połysk, przyciski białe połysk | 9240530 |
| szkło białe połysk, przyciski - efekt optyczny stali nierdzewnej szczotkowanej "anti-fingerprint" | 9240536 |
| szkło białe połysk, przyciski chrom połysk | 9240531 |
| szkło czarne połysk, przyciski - efekt optyczny stali nierdzewnej szczotkowanej "anti-fingerprint" | 9240532 |
| szkło czarne połysk, przyciski chrom połysk | 9240538 |
| szkło czarne połysk, przyciski czarne połysk | 9240537 |

Atrapy produktów – Przyciski spłukujące do WC, atrapy

TECEvelvet przycisk spłukujący do WC, atrapa

Wymiary: 220 x 150 x 5 mm
(głębokość montażowa 0 mm przy montażu zlicowanym)



| Kolor | Nr kat. |
|-----------|---------|
| czarny | 9240583 |
| beż-brąz | 9240584 |
| beż-szary | 9240913 |
| antracyt | 9240912 |

TECEloop przycisk spłukujący ze szkła/materiału naturalnego, atrapa

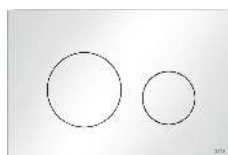
Wymiary: 220 x 150 x 11 mm
(głębokość montażowa 0 mm przy montażu zlicowanym)



| Kolor | Nr kat. |
|---|----------|
| szkło białe połysk, przyciski białe połysk | 9240511 |
| szkło białe połysk, przyciski chrom matowy | 9240524 |
| szkło białe połysk, przyciski chrom połysk | 9240525 |
| szkło białe połysk, przyciski - efekt optyczny stali nierdzewnej szorstkowanej "anti-fingerprint" | 9240550 |
| szkło czarne połysk, przyciski białe połysk | 9240515 |
| szkło czarne połysk, przyciski chrom matowy | 9240516 |
| szkło czarne połysk, przyciski chrom połysk | 9240517 |
| szkło czarne połysk, przyciski czarne połysk | 9240518 |
| szkło czarne połysk, przyciski złote | 9240519 |
| szkło rubinowa czerwień (Alape) połysk, przyciski - efekt optyczny stali nierdzewnej szorstkowanej "anti-fingerprint" | 9240528 |
| szkło rubinowa czerwień (Alape) połysk, przyciski białe połysk | 9240551 |
| szkło kawowy brąz połysk, przyciski chrom połysk | 9240542 |
| szkło wieczorny zmierzch połysk, przyciski białe połysk | 9240589 |
| kamień łupkowy, przyciski - efekt optyczny stali nierdzewnej szorstkowanej "anti-fingerprint" | 9240540* |
| kamień łupkowy, przyciski chrom połysk | 9240549* |
| lekki beton, przyciski - efekt optyczny stali nierdzewnej szorstkowanej "anti-fingerprint" | 9240586 |
| biały marmur, przyciski chrom połysk | 9240587 |
| dąb, przyciski czarne matowe | 9240588 |

TECEloop przycisk spłukujący do WC z tworzywa, spłukiwanie dwoma ilościami wody, atrapa

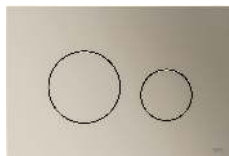
Wymiary: 220 x 150 x 5 mm



| Kolor | Nr kat. |
|---------------|---------|
| biały połysk | 9240740 |
| chrom matowy | 9240741 |
| czarny matowy | 9240742 |

TECEloop przycisk spłukujący do WC z tworzywa atrapa, metaliczny

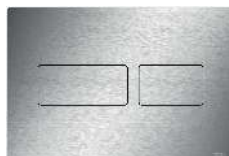
Wymiary: 220 x 150 x 5 mm
(głębokość montażowa 0 mm przy montażu zlicowanym)



| Kolor | Nr kat. |
|--------------------------|---------|
| mosiądz metaliczny | 9240597 |
| czerwony brąz metaliczny | 9240598 |

TECESolid przycisk spłukujący do WC z metalu, spłukiwanie dwoma ilościami wody, atrapa

Wymiary: 220 x 150 x 6 mm



| Kolor | Nr kat. |
|---|---------|
| biały połysk | 9240572 |
| stal nierdzewna szczotkowana "anti-fingerprint" | 9240574 |
| chrom połysk | 9240571 |

TECESolid przycisk spłukujący do WC, powierzchnia teksturowana, atrapa

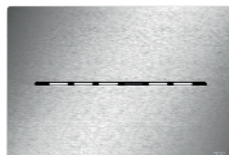
Wymiary: 220 x 150 x 6 mm



| Kolor | Nr kat. |
|---|---------|
| grafit szczotkowany o strukturze liniowej | 9240490 |
| mosiądz szczotkowany o strukturze diamentowej | 9240491 |

TECESolid elektronika do WC, atrapa

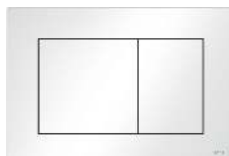
Zasilacz w komplecie.
Wymiary: 220 x 150 x 6 mm



| Kolor | Nr kat. |
|---|---------|
| stal nierdzewna szczotkowana "anti-fingerprint" | 9240581 |

TECEnow przycisk spłukujący do WC z tworzywa, spłukiwanie dwoma ilościami wody, atrapa

Wymiary: 220 x 150 x 5 mm
(głębokość montażowa 0 mm przy montażu zlicowanym)

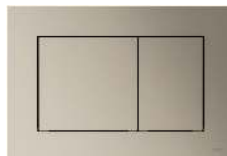


| Kolor | Nr kat. |
|---------------|---------|
| biały połysk | 9240555 |
| chrom połysk | 9240556 |
| chrom matowy | 9240557 |
| czarny połysk | 9240558 |
| czarny matowy | 9240908 |

Atrapy produktów – Przyciski spłukujące do WC, atrapy

TECEnow przycisk spłukujący do WC, atrapa metaliczny

Wymiary: 220 x 150 x 5 mm
(głębokość montażowa 0 mm przy montażu zlicowanym)



| Kolor | Nr kat. |
|-------------------|---------|
| nikiel metaliczny | 9240594 |
| grafit metaliczny | 9240595 |

TECE ramka montażowa do WC do montażu zlicowanego, atrapa

Ramka montażowa do WC do montażu zlicowanego przycisków spłukującychh
TECElux Mini, TECEloop, TECEsquare i TECEnow.

Wymiary: 225 x 155 x 15 mm



| Kolor | Nr kat. |
|--------------|---------|
| biały | 9240543 |
| czarny | 9240544 |
| chrom połysk | 9240522 |

TECEfilo elektroniczny mechanizm spłukujący do pisuaru, atrapa

Wymiary:

- 100 x 150 x 7 mm (9242920)
- 100 x 150 x 9 mm (9242925)
- 100 x 150 x 6 mm (9242921, 9242930)



| Kolor | Nr kat. |
|---|---------|
| tworzywo białe połysk | 9242920 |
| tworzywo, chrom połysk | 9242921 |
| szkło białe połysk | 9242925 |
| stal nierdzewna szczotkowana "anti-fingerprint" | 9242930 |

TECEfilo-velvet przycisk spłukujący do pisuaru, atrapa

Wymiary: 104 x 124 x 6 mm



| Kolor | Nr kat. |
|----------|---------|
| beż-brąz | 9242942 |
| antracyt | 9242943 |

TECEfilo-solid elektroniczny mechanizm spłukujący do pisuaru, atrapa

Wymiary: 104 x 124 x 6 mm



| Kolor | Nr kat. |
|---|---------|
| stal nierdzewna szczotkowana "anti-fingerprint" | 9242939 |

TECEsquare przycisk spłukujący do pisuaru z metalu, atrapa

Wymiary: 124 x 144 x 2 mm



| Kolor | Nr kat. |
|---|---------|
| stal nierdzewna szczotkowana "anti-fingerprint" | 9242533 |
| chrom połysk | 9242534 |
| biały połysk | 9242535 |
| czarny matowy | 9242540 |

TECEsquare przycisk spłukujący do pisuaru ze szkła, atrapa

Wymiary: 104 x 124 x 11 mm

(głębokość montażowa 0 mm przy montażu zlicowanym)



| Kolor | Nr kat. |
|--|---------|
| szkło białe połysk, przycisk biały połysk | 9242530 |
| szkło białe połysk, przycisk chrom połysk | 9242531 |
| szkło czarne połysk, przycisk - efekt stali nierdzewnej szczotkowanej "anti-fingerprint" | 9242532 |

Atrapy produktów – Przyciski spłukujące do pisuaru, atrapy

TECEloop przycisk spłukujący do pisuaru ze szkła, atrapa

Wymiary: 104 x 124 x 11 mm
(głębokość montażowa 0 mm przy montażu zlicowanym)



| Kolor | Nr kat. |
|---|---------|
| szkło białe połysk, przycisk biały połysk | 9242511 |
| szkło białe połysk, przycisk chrom matowy | 9242524 |
| szkło białe połysk, przycisk chrom połysk | 9242525 |
| szkło czarne połysk, przycisk biały połysk | 9242515 |
| szkło czarne połysk, przycisk chrom matowy | 9242516 |
| szkło czarne połysk, przycisk chrom połysk | 9242517 |
| szkło czarne połysk, przycisk czarny połysk | 9242518 |

TECEloop przycisk spłukujący do pisuaru z tworzywa, atrapa

Wymiary: 100 x 120 x 6 mm



| Kolor | Nr kat. |
|-------------------------------------|---------|
| biały połysk | 9242507 |
| biały połysk, przycisk chrom połysk | 9242523 |
| chrom matowy | 9242509 |
| chrom połysk | 9242510 |

TECESolid przycisk spłukujący do pisuaru z metalu, atrapa

Wymiary: 104 x 124 x 6 mm



| Kolor | Nr kat. |
|---|---------|
| stal nierdzewna szczotkowana "anti-fingerprint" | 9242574 |

TECEplanus elektroniczny mechanizm spłukujący pisuaru, atrapa

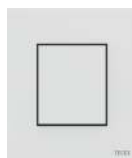
Wymiary: 100 x 120 x 12 mm



| Kolor | Nr kat. |
|------------------------------|---------|
| biały matowy | 9242906 |
| stal nierdzewna szczotkowana | 9242903 |
| chrom połysk | 9242904 |

TECEnow przycisk spłukujący do pisuaru z tworzywa, atrapa

Wymiary: 104 x 124 x 5 mm



| Kolor | Nr kat. |
|--------------|---------|
| biały połysk | 9242536 |
| chrom połysk | 9242537 |
| chrom matowy | 9242538 |

TECE ramka montażowa do pisuaru do montażu zlicowanego, atrapa

Ramka montażowa do pisuaru do montażu zlicowanego przycisków spłukujących TECEloop i TECEsquare.

Wymiary: 129 x 109 x 15 mm

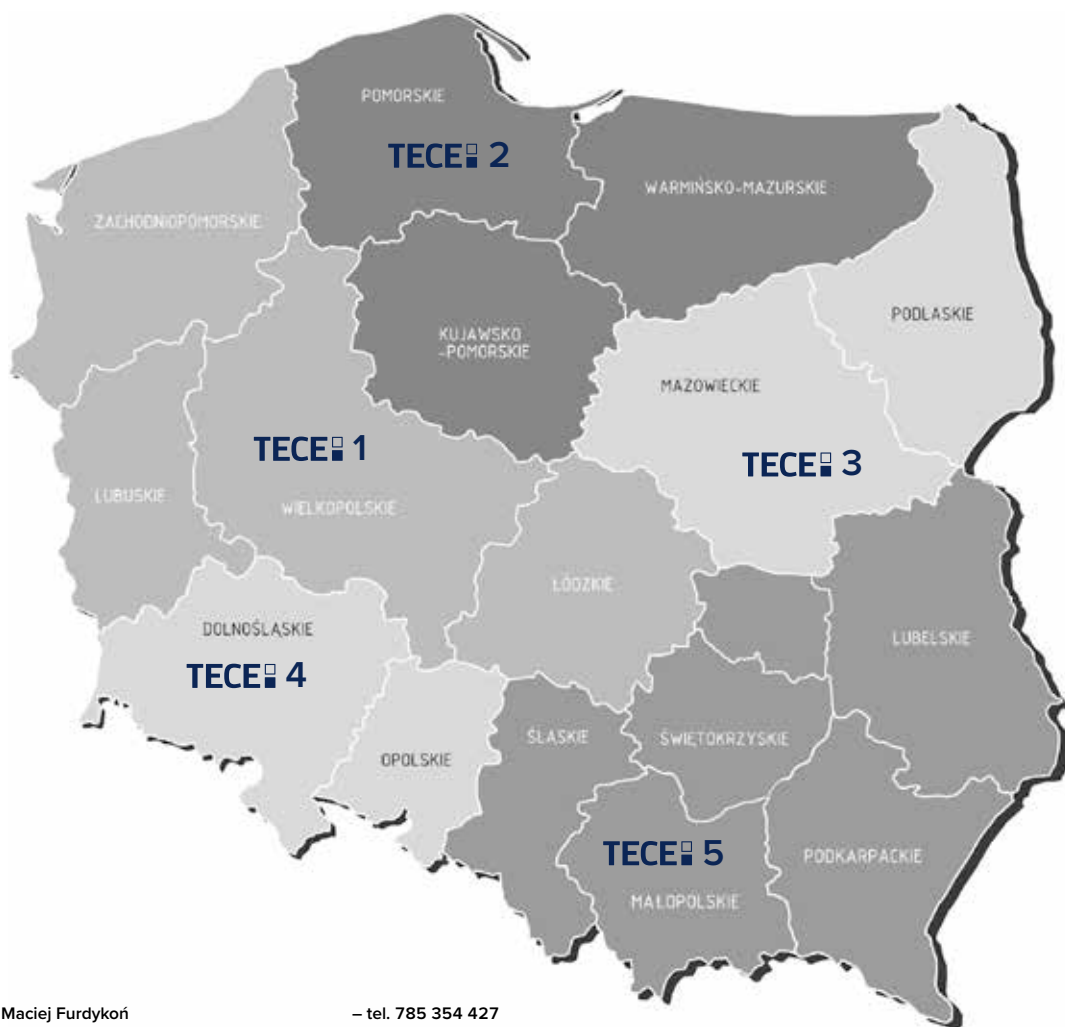
**Kolor**

chrom połysk

Nr kat.

9242522





Dyrektor Handlowy - Maciej Furdykoń

– tel. **785 354 427**

TECE 1: Regionalny Dyrektor Sprzedaży – Piotr Blige

– tel. **691 015 350**

Doradca ds. Technicznych i Projektowych – Krzysztof Makowski

– tel. 665 855 552

Doradca ds. Technicznych i Projektowych – Maciej Jędrzejewski

– tel. 515 220 688

(region zachodniopomorski, lubuski)

Doradca Techniczno-Handlowy – Sebastian Roszak

– tel. 693 699 900

(region zachodniopomorski)

Doradca Techniczno-Handlowy – Marcin Małmyga

– tel. 697 588 883

(region lubuski)

Doradca Techniczno-Handlowy – Michał Ożarek

– tel. 697 588 887

(region wielkopolski-północny)

Doradca Techniczno-Handlowy – Daniel Pawłowski

– tel. 503 143 056

(region wielkopolski-południowy)

Doradca Techniczno-Handlowy – Łukasz Hetka

– tel. 535 366 006

(region łódzki)

TECE 2: Regionalny Dyrektor Sprzedaży – Maciej Tomasikiewicz – tel. 608 620 062

Doradca ds. Technicznych i Projektowych – Rafał Petryszyn – tel. 693 599 990

Doradca Techniczno-Handlowy – Adam Dondalski – tel. 515 061 236 (region warmińsko-mazurski)

Doradca Techniczno-Handlowy – Marcin Szulc

– tel. 601 942 489

(region kujawsko-pomorski)

Doradca Techniczno-Handlowy – Dawid Lange

– tel. 601 640 725

(region pomorski)

TECE 3: Regionalny Dyrektor Sprzedaży – Paweł Nowicki – tel. 691 994 443

Doradca ds. Technicznych i Projektowych – Korneliusz Rydzewski – tel. 883 383 935

Doradca ds. Technicznych i Projektowych – tel. 660 565 800

Doradca Techniczno-Handlowy – Tomasz Miaskiewicz – tel. 519 539 100

(region mazowiecki)

Doradca Techniczno-Handlowy – Grzegorz Łopieński – tel. 691 976 576

(region podlaski)

Doradca Techniczno-Handlowy – Marcin Mroziewicz – tel. 609 614 274

(region mazowiecki, podlaski)

TECE 4: Regionalny Dyrektor Sprzedaży – Tomasz Bołoz

– tel. **735 200 370**

Doradca Techniczno-Handlowy – Józef Bodak

– tel. 515 061 235

(region dolnośląski)

Doradca Techniczno-Handlowy – Damian Body

– tel. 882 796 070

(region opolski)

Doradca Techniczno-Handlowy – Hubert Dzwonek

– tel. 883 843 130

(region dolnośląski, opolski)

TECE 5: Regionalny Dyrektor Sprzedaży – Rafał Durda

– tel. **603 982 247**

Doradca ds. Technicznych i Projektowych – Adam Kubica

– tel. 605 789 864

(region małopolski, śląski)

Doradca ds. Technicznych i Projektowych – Adam Filipiuk

– tel. 609 366 668

(region podkarpacki, świętokrzyski, lubelski)

Doradca Techniczno-Handlowy – Łukasz Prochal

– tel. 504 145 528

(region małopolski)

Doradca Techniczno-Handlowy – Jakub Rewaj

– tel. 518 018 551

(region śląski)

Doradca Techniczno-Handlowy – Mateusz Rosik

– tel. 694 619 392

(region małopolski)

Doradca Techniczno-Handlowy – Marcin Zygmunt

– tel. 532 228 570

(region podkarpacki)

Doradca Techniczno-Handlowy – Grzegorz Szymonek

– tel. 535 393 644

(region świętokrzyski)

Doradca Techniczno-Handlowy – Tomasz Kowalczyk

– tel. 665 855 557

(region lubelski)

Doradztwo Techniczno-Projektowe:

Kierownik Działu Technicznego – Dominik Kasprzyk

– tel. 882 794 920

Doradca ds. Technicznych i Projektowych – Aleksandra Drozdalska

– tel. 535 411 788

Doradca ds. Technicznych i Projektowych – Andrzej Marchewicz

– tel. 601 940 056

Doradca ds. Technicznych – Andrzej Majewski

– tel. 601 781 474

Doradca ds. Technicznych i Projektowych – Joanna Karolczak

– tel. 532 774 448

Doradca ds. Technicznych i Projektowych – Piotr Orzechowski

– tel. 532 774 440

Szef Serwisu – Mirosław Litke

– tel. 506 055 898

Specjalista ds. serwisu technicznego – Sławomir Bułgajewski

– tel. 728 451 164

UWAGA:

- Cennik obowiązuje od 01 września 2024 r., do następnej edycji
- Wszystkie ceny podano w wartościach netto (bez podatku VAT)
- Z chwilą ukazania się niniejszego cennika, wszystkie jego poprzednie edycje zostają unieważnione
- Dostawy realizowane są wyłącznie w ilościach odpowiadających wielkościom opakowań zbiorczych (kolumna OZ)
- TECE nie ponosi odpowiedzialności za błędy edytorskie bądź drukarskie, które mogły znaleźć się w cenniku
- TECE zastrzega sobie prawo do zmiany cen

Więcej informacji znajdziesz na:
www.tece.pl

TECE Sp. z o.o.
Polska
T +48 71/38 39 100
tece@tece.pl
www.tece.pl