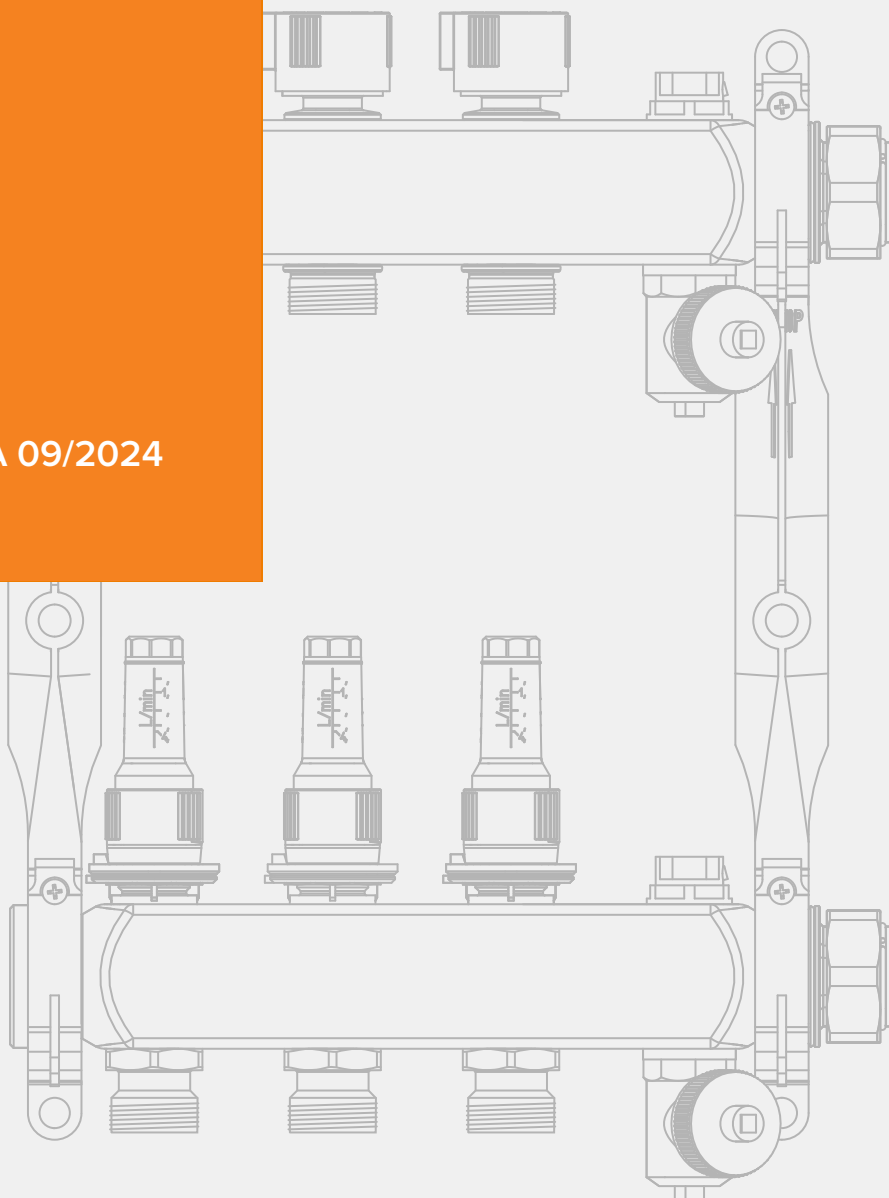


Systemy grzewcze

TECEfloor

INSTRUKCJA TECHNICZNA 09/2024



Opis Systemu	6
Kompletny system TECEfloor	7
Wskazówki dotyczące projektowania	8
Nomy i dyrektywy	8
Kryteria budowlane	8
TECEfloor - konstrukcja podłogowa tzw „mokra“	9
Informacje ogólne	9
Izolacja cieplna i akustyczna	10
Uszczelnienie konstrukcji budowlanej	10
Wymagania dotyczące izolacji cieplnej zgodnie z PN-EN 1264	10
Wymagania w stosunku do izolacji termicznej	11
Wymagania dotyczące izolacji akustycznej	12
Wymagania dotyczące taśmy brzegowej i profili dylatacyjnych	12
Jastrychy stosowane w ogrzewaniach podłogowych	13
Jastrych cementowy i konwencjonalny jastrych z siarczanem wapnia	13
Jastrych pływający z siarczanem wapnia	13
Szczeliny dylatacyjne	13
Pierwsze rozgrzanie jastrychu	14
Podłogi	15
Sprawdzenie gotowości do ułożenia materiału na podłożu	15
Rury systemowe	16
Rury SLQ do ogrzewania podłogowego TECEfloor	16
TECEfloor SLQ PE-RT Typ II/EVOH/PE-RT typ II 5S i TECEfloor SLQ PE-RT typ II/Al/PE-RT typ II	17
Klasy zastosowania oraz klasyfikacja warunków eksploatacji rur z tworzyw sztucznych zgodnie z ISO 10508	17
TECEfloor – technika łączenia	18
Technika łączenia	18
Połączenia w obrębie jastrychu	18
Wskazówki montażowe	18
SLQ złącze alternatywne do rur SLQ PE-RT 5S oraz PE-RT/Al/PE-RT typ II	19
Złączka prosta zaciskowa do rury SLQ PE-RT/EVOH	20
Złącze naprawcze zaciskowe z PPSU do rur SLQ PE-RT/Al/PE-RT	20

Płyta systemowa rolowana IZOROL do mocowania rur klipsami	21
Montaż izolacji rolowanej IZOROL z folią laminowaną i styropianem EPS 100	22
Płyta systemowa z wypustkami wciskowymi bez izolacji dla rur 14 - 17mm	23
Ogrzewanie podłogowe w systemie suchej zabudowy	24
System TP 30/16	24
Ogrzewanie ścienne w systemie TECEfloor	25
Przykłady zastosowania	25
Projektowanie i planowanie	25
Ogólne wymagania konstrukcyjne	25
Montaż	25
Dylatacje	26
Warunki termiczne	26
Wygrzewanie wstępne	26
Użytkowanie	26
Grupy mieszające do rozdzielaczy ogrzewania podłogowego	27
TECEfloor grupa mieszająca z zaworem termostatycznym	27
TECEfloor grupa mieszająca z zaworem trójdrogowym i siłownikiem liniowym	28
Rozdzielacze obwodów grzewczych i szafki rozdzielaczowe	29
TECEfloor rozdzielacze obwodów grzewczych ze stali nierdzewnej z przepływomierzami	29
TECEfloor rozdzielacz mosiężny ogrzewania podłogowego z przepływomierzami magnetycznymi	30
TECEfloor rozdzielacz zintegrowany z termostatycznym zaworem trójdrogowym i mieszaczem pompowym	31
SLQ Rozdzielacz do przemysłowego ogrzewania podłogowego z przepływomierzami	33
TECEfloor rozdzielacz do przemysłowego ogrzewania podłogowego wykonany z tworzywa 1 1/2"	33
Akcesoria	34
Taśma brzegowa dylatacyjna TF 150/8 z pianki PE	34
Tacker i klipsy mocujące rury grzewcze doizolacji IZOROL	34
Profil do szczelin dylatacyjnych	34
Szafki rozdzielaczowe TECEfloor	35
Szafki podtynkowe	35
Szafki natynkowe	36

Szafki podtynkowe Comfort UP 110	37
Szafki natynkowe Comfort AP 140	38
Obliczanie instalacji ogrzewania podłogowego układanego metodą mokrą	39
Wykres mocy grzewczej, płyta systemowa TECEfloor z wypustkami	40
Wykres mocy grzewczej, system Tacker (klipsowy) TECEfloor	41
Wykres strat ciśnienia - podłogowe rury grzewcze SLQ	42
Tabela szybkiego doboru, system Tacker (klipsowy) TECEfloor	43
Tabela szybkiego doboru, płyta systemowa TECEfloor z wypustkami	45
Komputerowe wspomaganie projektowania ogrzewania podłogowego	46
System skróconego doboru „SMARTfloor“	46
Program InstalSoft 5 dla projektantów	47
Sterowanie ogrzewaniem podłogowym systemu TECEfloor	48
Moduł główny w systemie analogowym	48
Termostat z wyświetlaczem	48
Termostat z wbudowanym modułem MWD5	49
Zestaw ramek do termostatu z serii MWD5	49
System sterowania cyfrowego TECEfloor	50
Moduł główny w systemie cyfrowym	50
Kontroler programowalny	50
Przewodowy czujnik pokojowy	51
Przewodowy czujnik pokojowy Standard 55 mm	51
Bezprzewodowy czujnik pokojowy Standard 55 mm	51
Czujnik temperatury	52
Czujnik temperatury zewnętrznej	52
Załącznik 1	53
Protokół 1-go rozgrzania posadzki dla systemu ogrzewania podłogowego TECE	53
Załącznik 2	54
Protokół próby ciśnieniowej ogrzewania podłogowego TECE	54

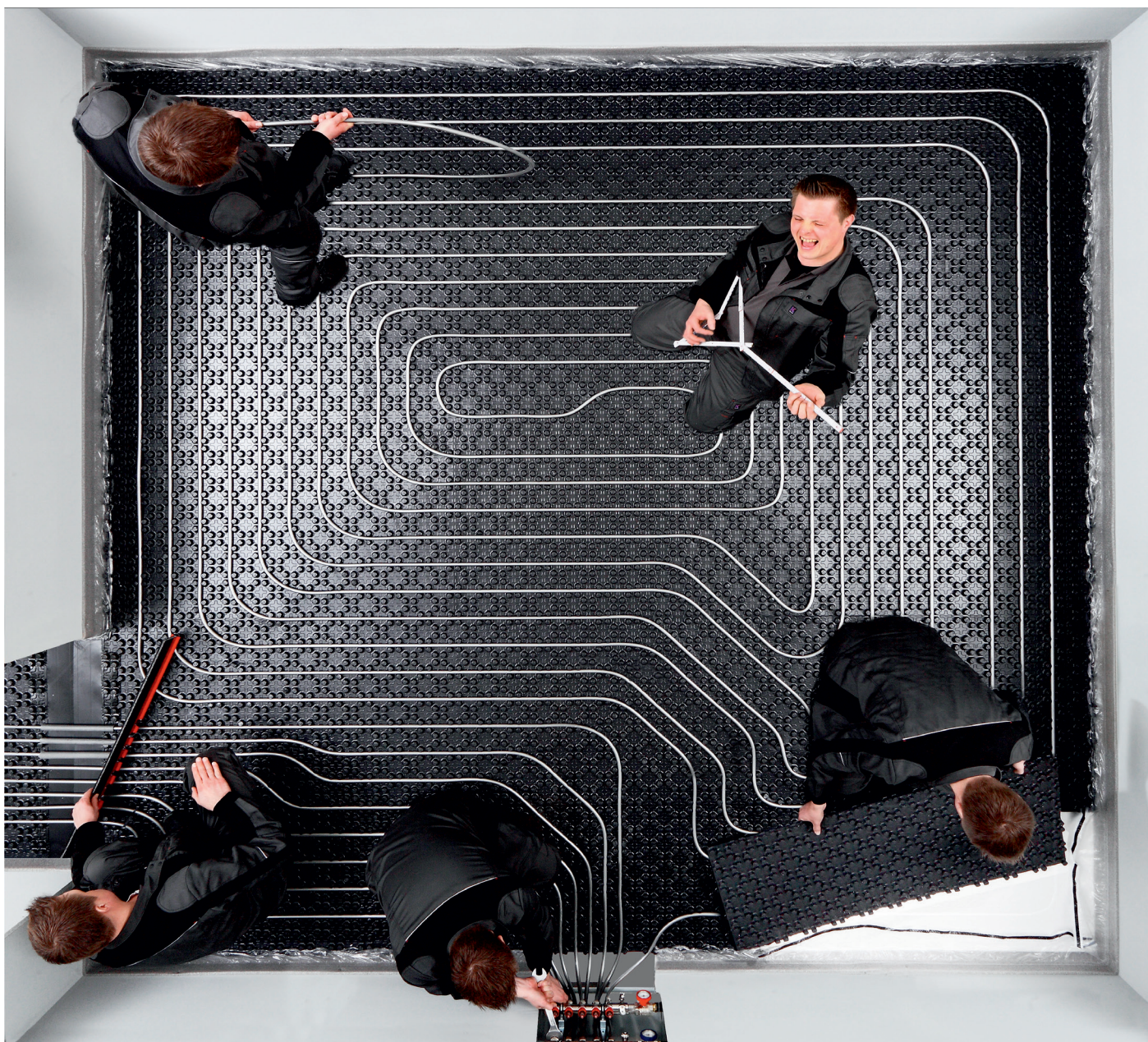
Opis systemu

Ogrzewanie podłogowe TECEfloor służy jako system rozdzielczy ciepła niskotemperaturowego i wykorzystuje się go do ogrzewania powierzchni mieszkalnych. Ciepło jest oddawane w sposób równomierny w obrębie całej konstrukcji podłogi, zapewniając w ten sposób optymalny klimat w pomieszczeniu. W związku z dużym udziałem promieniowania cieplnego na poziomie pomiędzy 60 a 70 % (w porównaniu z tradycyjnymi systemami grzewczymi np. ogrzewaniem radiatorowym) zapewnia optymalne warunki komfortu cieplnego. Tak duży udział promieniowania ciepłego w tym ogrzewaniu umożliwia obniżenie temperatury powietrza w pomieszczeniu o około 1-2 °C co generuje oszczędność zużycia energii na poziomie od 6% do 12 %.

Istotne zalety systemu TECEfloor:

- niskie koszty inwestycji i eksploatacji,
- zapewnienie przytulnej, komfortowej atmosfery,
- swoboda kształtowania architektury i estetyki pomieszczeń,
- niska temperatura zasilania systemu (najbardziej efektywne wykorzystanie energii odnawialnych),
- czyste pomieszczenia – ogrzewanie niweluje unoszenie się kurzu i jest przyjazne dla alergików.

Ogrzewanie podłogowe TECEfloor zapewnia jednocześnie komfort, efektywność energetyczną oraz ekonomiczność ogrzewania. Wyróżnia się wysoką jakością poszczególnych komponentów oraz całego systemu i odpowiada wszelkim wymogom obowiązujących norm.



Kompletny system TECEfloor

TECEfloor to kompletny system ogrzewania podłogowego TECE. Ogrzewania podłogowe to od dawna specjalność naszej firmy.

Pod koniec lat 80-tych ubiegłego stulecia wprowadziliśmy na rynek pierwsze rury wielowarstwowe z taśmą aluminiową zgrzewaną doczołowo, zapewniające pełną szczelność dyfuzyjną. Obecnie TECE wprowadziło zmodernizowany system TECEfloor dedykowany do ogrzewania podłogowego na miarę 21-go wieku.

TECEfloor to kompletny system ogrzewania składający się z rur grzewczych, akcesoriów do ich układania, rozdzielaczy, układów mieszających i regulacyjnych, a także sterowania całym układem.

TECEfloor to system ogrzewania podłogowego o bardzo wysokiej jakości wszystkich komponentów zapewniający użytkownikowi maksymalną wygodę użytkowania.

Wszystkie komponenty są starannie dobierane i testowane pod kątem pełnej kompatybilności i niezawodności.

SLQ „Silver Line Quality“

Wszystkie produkty systemu spełniają najwyższe wymagania systemu jakości o nazwie „Silver Line Quality“ (SLQ).

Rury TECEfloor w systemie jakości SLQ charakteryzują się wąskim zakresem tolerancji wymiarowej i są doskonale dostosowane do pozostałych komponentów systemu – rozdzielaczy, złączek i innych elementów. Połączenie skręcane z O-ringiem i nakrętką uszczelniane są precyzyjnie na tzw. „eurokonusie” rozdzielacza czyli elemencie gdzie przyłączane są rury grzewcze.

W przypadku napędów nastawczych zaworów rozdzielacza należy pamiętać, że do rozdzielaczy TECEfloor odpowiednie są tylko siłowniki i napędy firmy TECE.



Normy i dyrektywy

Podczas projektowania oraz wykonywania systemów ogrzewania podłogowego TECEfloor należy kierować się poniższymi normami i dyrektywami:

- PN EN 1264 Systemy ogrzewania płaszczyznowego,
- Rozporządzenie Ministra Infrastruktury z dnia 12 kwietnia 2002 r. w sprawie warunków technicznych, jakim powinny odpowiadać budynki i ich usytuowanie,
- PN EN 13163-13171 Materiały do izolacji cieplnej budynków,
- PN EN 15377 Systemy grzewcze w budynkach,
- DIN 4108 Rozmieszczenie izolacji cieplnej w budownictwie,
- Rozporządzenie dotyczące oszczędzania energii (EnEV),
- DIN 18202 Zakresy tolerancji w budownictwie,
- DIN 18195 Uszczelnienia konstrukcji budowlanych,
- DIN 4109 Ochrona akustyczna w budownictwie,
- VDI 4100 Ochrona akustyczna w mieszkaniach,
- DIN 18560 Jastychy w budownictwie,
- DIN 1055-3 Obciążenia własne i użytkowe w budynkach,
- DIN 4102 Ochrona przeciwpożarowa w budownictwie.

Kryteria budowlane

Przed zamontowaniem ogrzewania podłogowego TECEfloor muszą zostać spełnione następujące kryteria budowlane:

- pomieszczenia są zadaszone, drzwi i okna zamontowane,
- zakończono prace wewnętrzne związane z tynkowaniem,
- znaczniki poziomu są naniesione we wszystkich pomieszczeniach,
- udostępnione są przyłącza prądu oraz wody,
- podłoże nośne jest równe, prawidłowo utwardzone i suche,
- przestrzega się zakresów tolerancji wymiarów zgodnie z DIN 18202,
- wykonane są wnęki na rozdzielacze grzewcze oraz przejścia w przegrodach budowlanych dla rur przyłączeniowych,
- dostępny jest plan montażowy ogrzewania z informacją o układzie obwodów grzewczych i długości rur w poszczególnych obwodach,
- w przypadku posadzek na gruncie musi być wykonana izolacja przeciwwilgociowa,
- dla posadzek musi być wykonany plan dylatacji.

Wskazówka:

W celu zapewnienia jednoznacznego podziału zadań oraz uniknięcia nakładania się prac w ramach poszczególnych branż należy uzgodnić szczegółowy zakres prac z kierownikiem budowy.

Informacje ogólne

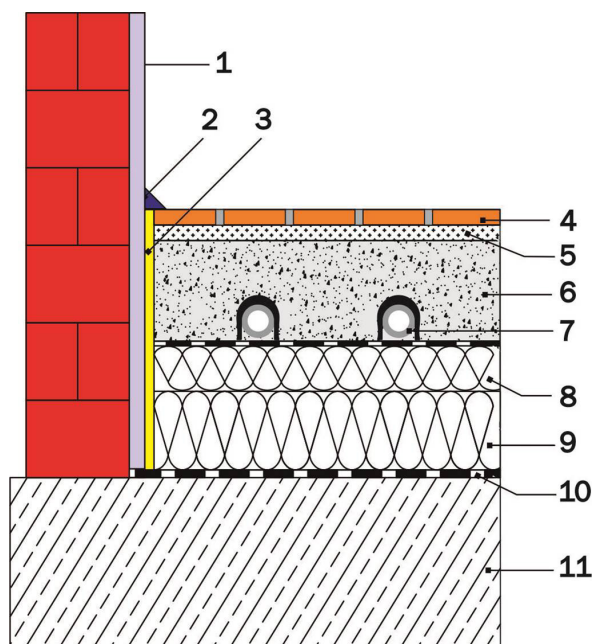
Ogrzewanie podłogowe TECEfloor można stosować we wszystkich typach budynków określonych w PN EN 1264: mieszkalnych, biurowych, obiektach handlowych, a także w innych budynkach, których sposób użytkowania odpowiada lub jest przynajmniej zbliżony do użytkowania budynków mieszkalnych. Podczas projektowania poza wymogami w zakresie izolacji cieplnej i akustycznej należy

przestrzegać wymogów statyki dotyczących konstrukcji podłogi zależnie od rodzaju użytkowania, włącznie z ewentualnie niezbędnymi, dodatkowymi materiałami izolacyjnymi o innych parametrach i grubością jastrychu dobraną pod kątem danego obiektu. W poniższej tabeli podano typowe obciążenia użytkowe stropów – q_k powierzchniowe oraz Q_k skupione – zależnie od różnych rodzajów użytkowania.

Obciążenia spowodowane ruchem - wyciąg z DIN 1055-3 (10.02)

Kategoria	Sposób wykorzystania	Przykłady	q_k [kN/m ²]	Q_k [kN]	
A	A1	Podłogi dachowe	Nie nadająca się do celów mieszkaniowych, ale dostępna przestrzeń poddasza do wysokości 1,80 m w świetle	1	1
	A2	Pomieszczenia mieszkalne i bytowe	Pomieszczenia o wystarczającym zakresie powierzchniowego rozkładu obciążeń. Pomieszczenia i korytarze w budynkach mieszkalnych, pomieszczenia z łózkami w szpitalach, pokoje hotelowe włącznie z kuchniami i łazienkami.	1,5	-
	A3		Jak w przypadku A2 ale bez wystarczającego zakresu powierzchniowego rozkładu obciążeń.	2	1
B	B1	Powierzchnie biurowe, powierzchnie robocze, korytarze	Korytarze w budynkach biurowych, powierzchnie biurowe, praktyki lekarskie, pomieszczenia w obrębie stacji ratunkowych, pomieszczenia bytowe w tym korytarze, stajnie na małe zwierzęta hodowlane.	2	2
	B2		Korytarze w szpitalach, hotelach, domach opieki, internatach etc., kuchnie i pomieszczenia leczenia, w tym pomieszczenia operacyjne bez ciężkich urządzeń	2	3
	B3		Tak jak w przypadku B2 ale z ciężkimi urządzeniami	5	4
C	C1	Pomieszczenia, miejsca zbiorowego pobytu i powierzchnie, które mogą służyć do gromadzenia się (za wyjątkiem kategorii określonych w A, B, D oraz E)	Powierzchnie ze stołami np. pomieszczenia szkolne, kawiarnie, restauracje, kantyny, czytelnie, foyer	3	4
	C2		Powierzchnie z krzesłami montowanymi na stałe np. powierzchnie w kościołach, teatrach lub w kinie, sale kongresowe, sale przesłuchań, sale konferencyjne, poczekalnie	4	4
	C3		Powierzchnie dostępne swobodnie dla pieszych np. muzealne, na wystawach etc. oraz obszary wejściowe budynków publicznych i hoteli, stropy piwnic, na które nie można wjeżdżać	5	4
	C4		Powierzchnie do uprawniania sportów i grania w gry np. sale taneczne, hale sportowe, pomieszczenia gimnastyczne i sportowe, sceny	5	7
	C5		Powierzchnie, na których gromadzą się duże ilości ludzi np. w budynkach takie jak sale koncertowe, tarasy i obszary wejściowe oraz trybuny z krzesłami mocowanymi na stałe.	5	4

Uszczelnienie konstrukcji budowlanej



Budowa podłogi grzewczej, tzw. „konstrukcja mokra”

1. Tynk ściany
2. Listwa przyścienna
3. Taśma brzegowa
4. Wykładzina posadzki
5. Zaprawa / klej do glazury
6. Jastrych
7. Rura grzewcza z klipsem
8. Izolacja IZOROL 3 cm z folią laminowaną
9. Izolacja uzupełniająca
10. Izolacja przeciwwilgociowa (pom. mokre)
11. Strop surowy (płyta podłogowa)

Podłogi, które graniczą z gruntem muszą być uszczelniane zgodnie z obowiązującą normą w zależności od danego przypadku obciążenia.

Rodzaj i rozmieszczenie uszczelnienia konstrukcji określa projektant konstrukcji.

W przypadku stosowania PVC, materiałów izolacyjnych z polistyrenu oraz uszczelnień zawierających rozpuszczalniki, między tymi warstwami konstrukcji należy dodatkowo umieścić warstwę oddzielającą (np. folia PE), aby zapobiec ewentualnemu zniszczeniu materiałów izolujących z polistyrenu. Jeśli w pomieszczeniach wilgotnych (prysznic, łazienki) przewidziano uszczelnienie pod kątem wody na powierzchni posadzki, należy przygotować uszczelnienie na warstwie jastrychu pod płytkami podłogowymi. Dzięki temu automatycznie chroniony jest także jastrych.

Izolacja cieplna i akustyczna

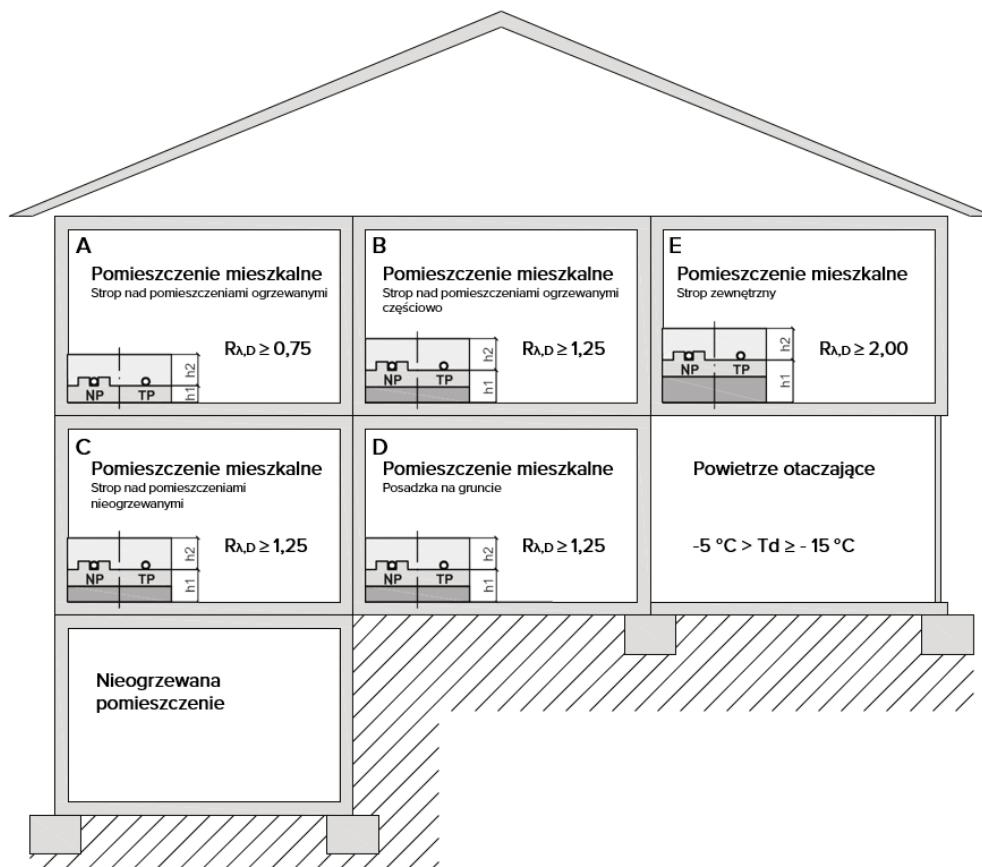
Wymagania dotyczące izolacji cieplnej zgodnie z PN EN 1264 oraz Rozporządzeniem Ministra Infrastruktury z dn. 12 kwietnia 2002 r. (wraz z późniejszymi zmianami) w sprawie warunków technicznych, jakim powinny odpowiadać budynki i ich usytuowanie.

Techniczne wymagania izolacji dotyczące bryły budynku są określone w Rozporządzeniu Ministra w sprawie warunków technicznych, jakim powinny odpowiadać budynki i ich usytuowanie i wykazywane w świadectwie energetycznym danego budynku. Niezależnie od termicznej bryły budynku przedstawionej w świadectwie charakterystyki energetycznej w przypadku zastosowania ogrzewania podłogowego na styku z gruntem, przy kontakcie z temperaturą zewnętrzną lub nieogrzewanymi pomieszczeniami, należy uwzględnić dodatkowo określone minimalne opory przewodnictwa ciepła (patrz poniższa tabela).

Przypadek zastosowania	Minimalny opór cieplny
Nad ogrzewanymi pomieszczeniami	$R \geq 0,75 \text{ [m}^2\text{K / W]}$
Nad pomieszczeniami nieogrzewanymi lub ogrzewanymi okresowo, lub lokalizacja bezpośrednio na podłożu (wody gruntowe > 5 m)*	$R \geq 1,25 \text{ [m}^2\text{K / W]}$
Znajdujące się poniżej powietrze zewnętrzne ($-5 \text{ }^\circ\text{C} > T_d > -15 \text{ }^\circ\text{C}$)	$R \geq 2,00 \text{ [m}^2\text{K / W]}$

* W przypadku poziomu wód gruntowych na głębokości mniejszej niż 5 m od posadzki na gruncie ogrzewanej podłogowo należy przyjąć wyższą wartość R.

Zgodnie z wytycznymi Niemieckiego Instytutu Techniki Budowlanej (DIBt) w przypadku izolacji cieplnej o oporze cieplnym na poziomie minimum $2,0 \text{ [m}^2\text{K / W]}$ między powierzchnią grzewczą oraz znajdującym się na zewnątrz konstrukcyjnym komponentem względnie częścią konstrukcyjną skierowaną do nieogrzewanego pomieszczenia można pominąć dodatkowo, specyficzne straty z tytułu transmisji ciepła w przypadku ogrzewania podłogowego i nie ma konieczności ujęcia ich w wyliczeniu rocznego zapotrzebowania na energię (zgodnie z DIN V 4108-6).



Powyższy rysunek przedstawia minimalne wymagania w stosunku do izolacji termicznej zgodnie z normą PN EN 1264-4. W tabeli poniżej przełożono te wymagania na minimalne grubości izolacji w przegrodach.

System	Wymogi izolacyjności dla przegrody	Zastosowanie		
		A	B, C, D	E
TECEfloor płyta systemowa z wypustkami	Izolacja termiczna elementu systemowego	-	-	-
	Minimalna izolacja dodatkowa zgodnie z PN EN 1264-4	np. 30 mm EPS 040	np. 50 mm EPS 040	np. 80 mm EPS 040
	Minimalny opór cieplny $R_{\lambda,D}$	0,75 [m ² K / W]	1,25 [m ² K / W]	2,00 [m ² K / W]
	Minimalna łączna grubość izolacji h_1	30 mm	50 mm	80 mm
TECEfloor izolacja rolowana IZOROL	Izolacja termiczna elementu systemowego	30 mm	30 mm	30 mm
	Minimalna izolacja dodatkowa zgodnie z PN EN 1264-4	-	np. 20 mm EPS 040	np. 50 mm EPS 040
	Minimalny opór cieplny $R_{\lambda,D}$	0,75 [m ² K / W]	1,25 [m ² K / W]	2,00 [m ² K / W]
	Minimalna łączna grubość izolacji h_1	30 mm	50 mm	80 mm

Wskazówka:

Niezależnie od minimalnych wymagań normy PN EN 1264-4 w przypadkach zastosowania B, C, D oraz E należy uwzględnić wyższe wymagania w stosunku do izolacji, zawarte w Rozporządzeniu Ministra Infrastruktury:

Przypadek zastosowania	Współczynnik przenikania ciepła $U_{c,max}$ [W / (m ² · K)]
	od 01.01.2021 r.
Dachy, stropodachy i stropy pod nieogrzewanymi poddaszami lub nad przejazdami: a) przy $t_i \geq 16 \text{ °C}$ b) przy $8 \text{ °C} \leq t_i < 16 \text{ °C}$ c) przy $t_i < 8 \text{ °C}$	0,15 0,30 0,70
Podłogi na gruncie: a) przy $t_i \geq 16 \text{ °C}$ b) przy $8 \text{ °C} \leq t_i < 16 \text{ °C}$ c) przy $t_i < 8 \text{ °C}$	0,30 1,20 1,20
Stropy nad pomieszczeniami nieogrzewanymi i zamkniętymi przestrzeniami podpodłogowymi: a) przy $t_i \geq 16 \text{ °C}$ b) przy $8 \text{ °C} \leq t_i < 16 \text{ °C}$ c) przy $t_i < 8 \text{ °C}$	0,25 0,30 1,00
Stropy nad ogrzewanymi pomieszczeniami podziemnymi i stropy między kondygnacyjne: a) przy $\Delta t_i \geq 8 \text{ °C}$ b) przy $\Delta t_i < 8 \text{ °C}$ c) oddzielające pomieszczenie ogrzewane od nieogrzewanego	1,00 bez wymagań 0,25

Wymagania dotyczące izolacji akustycznej

Izolacja akustyczna w budynku ma duży wpływ na jakość mieszkania w nim i dlatego konieczne jest zaplanowanie i właściwe wykonanie tej izolacji. Minimalne wymagania dotyczące izolacji akustycznej określa norma DIN 4109.

Propozycje dotyczące zwiększonej ochrony akustycznej ujęte w broszurze 2 do DIN 4109 należy uzgodnić między inwestorem i osobą sporządzającą projekt.

Jeśli określony poziom normatywny izolacji akustycznej konstrukcji stropu jest zgodny z wymogami DIN 4109, względnie VDI 4100, zastosowanie wybranej izolacji akustycznej jest wystarczające.

Odnosnie wyznaczenia parametrów dla pewnej zadanej konstrukcji stropu obowiązuje następujący wzór:

$$L_{n,w,R} = L_{n,w,eq,R} - \Delta L_{w,R} + 2 \text{ dB}$$

gdzie:

$L_{n,w,R}$	skorygowana normatywna wartość ciśnienia akustycznego (hałas)
$L_{n,w,eq,R}$	normatywna wartość ciśnienia akustycznego (strop surowy)
$\Delta L_{w,R}$	izolacyjność akustycznej warstwy jastrychu / warstwy izolacji
2 dB	wartość korekty (nadwyżka bezpieczeństwa)

Wskazówki wykonania izolacji cieplnej i akustycznej

- Nie należy układać więcej niż dwóch warstw izolacji akustycznej w obrębie jednej konstrukcji podłogowej.
- Ścisłość (deformacja) wszystkich stosowanych warstw izolacji nie może wynosić więcej niż 5 mm dla obciążeń powierzchniowych $\leq 3 \text{ [kN/m}^2\text{]}$ względnie 3 mm w przypadku obciążeń powierzchniowych z przedziału 3 - 5 $[\text{kN/m}^2]$.
- Rury instalacyjne i inne przewody należy układać w izolującej warstwie wyrównującej. Wysokość izolującej warstwy wyrównującej musi odpowiadać wysokości rur instalacyjnych lub innych przewodów.
- Rury instalacyjne lub inne przewody nie mogą w żadnym wypadku znajdować się w warstwie izolacji akustycznej.
- W przypadku stosowania izolacji z polistyrenu na izolacji przeciwwilgociowej budynku zawierającej rozpuszczalniki inne produkty bitumiczne, konieczne jest oddzielenie obu warstw materiałów folią.

Wymagania dotyczące taśmy brzegowej i profili dylatacyjnych

Taśmy brzegowe i profile dylatacyjne - pełnią istotną funkcję rozdzielającą pomiędzy jastrychem a sąsiednimi przegrodami budowlanymi. Ich zadaniem jest obsługa rozszerzalności cieplnej przez warstwę rozprowadzającą obciążenie (jastrychu). W przypadku prawidłowego ich ułożenia osiąga się poprawę parametrów izolacji akustycznej pływającego jastrychu grzewczego oraz ograniczenie występowania mostków termicznych.

W DIN 18560 wymaga się zastosowania marginesu ścisłości około 5 mm. Do tego wystarczają z reguły taśmy brzegowe i profile dylatacyjne o grubości minimum 8 mm. W przypadku jastrychu anhydrytowego taśmy i profile powinny mieć grubość minimum 10 mm.

Taśmy brzegowe i profile dylatacyjne muszą być umieszczane na najwyższej położonej warstwie izolacji termicznej. Należy zwrócić uwagę na umieszczenie izolacji bez przerw i szczelin wzdłuż ościeży drzwi, stopni lub podpór oraz wszelkich dodatkowych elementów konstrukcyjnych (słupów itd.). Wystające części taśm i profili można usunąć dopiero po ułożeniu posadzek.

Jastrychy w ogrzewaniach podłogowych

Jastrych stosowany do konstrukcji ogrzewania podłogowego różni się pod względem składu od jastrychów nieogrzewanych, które wykorzystuje się w budownictwie. Jastrych może być przygotowywany w formie mieszanki na bazie cementu lub siarczanu wapnia o odpowiednich wskaźnikach wytrzymałości zgodnie z DIN 18560 część 2, tabela 1-4. Grubości jastrychu są określone w DIN 18560 i dodatkowo powiększane o średnicę zewnętrzną rur (d - patrz poniższa tabela).

Obciążenia powierzchniowe	C	CT F4	CT F5	CAF F4	CAF F5
2 kN/m ²	5 mm	45 + d	40 + d	40 + d	35 + d
3 kN/m ²	5 mm	65 + d	55 + d	50 + d	45 + d
4 kN/m ²	3 mm	70 + d	60 + d	60 + d	50 + d
5 kN/m ²	3 mm	75 + d	65 + d	65 + d	55 + d

Minimalne grubości jastrychu zgodnie z DIN 18560-2:

- C - maks. dopuszczalna ścisłość warstw izolacji
- CT F4/CT F5 - jastrych cementowy CT o klasie wytrzymałości na zginanie F4 (4 N/mm²) lub F5 (5 N/mm²)
- CAF F4/CAF F5 - jastrych z siarczanem wapnia o klasie wytrzymałości na zginanie F4 (4 N/mm²) lub F5 (5 N/mm²)
- d - średnica zewnętrzna rur grzewczych, względnie wysokość wypustek

Jastrych grzewczy musi w pełni otaczać rurę (aby zapewnić dobry przepływ ciepła) i wykazywać odporność na działanie temperatur do 55 °C. Rodzaj jastrychu i jego parametry określa projektant konstrukcji obiektu.

Jastrych cementowy i konwencjonalny jastrych z siarczanem wapnia

Jastrychy cementowe oraz konwencjonalne jastrychy na bazie siarczanu wapnia powinny być układane w stanie plastycznym, aby zapewnić równomierne otoczenie rury grzewczej na całej powierzchni, a tym samym optymalny transfer ciepła. Plastyczność jastrychów o konsystencji gęstoplastycznej może zostać poprawiona poprzez zastosowanie odpowiednich dodatków zgodnie z zaleceniami producenta jastrychu.

Jastrych z siarczanem wapnia o konsystencji ciekłej

Jastrychy płynne są stosowane w budownictwie mieszkaniowym oraz w przemyśle. Dzięki konsystencji ciekłej można je w bardzo prosty sposób układać. Jednocześnie należy zadbać o staranne uszczelnienie obszaru krawędzi spoin oraz punktów styku płyt izolacyjnych.

Jastrychy o konsystencji ciekłej na bazie siarczanu wapnia wytwarzane wg DIN 18560 należy układać zgodnie z wymogami producenta. Wytyczne producenta oraz odporność na działanie temperatur muszą być w szczególności przestrzegane podczas planowania rozmiarów spoin, zastosowania w pomieszczeniach wilgotnych i mokrych. W przypadku jastrychu na bazie siarczanu wapnia zasadniczo nie dodaje się żadnych substancji dodatkowych.

Szczeliny dylatacyjne

Szczeliny dylatacyjne zwane dalej dylatacjami to spoiny w jastrychu, które umożliwiają jego kompletne oddzielenie aż do warstwy izolacji.

Zgodnie z DIN 18560 oraz PN EN 1264 projektant konstrukcji musi sporządzić plan tych dylatacji i przedłożyć firmie wykonawczej jako część składową wykazu robót.

Jastrychy do powierzchni ogrzewanych poza ich oddzieleniem od ścian i elementów konstrukcyjnych z zastosowaniem taśm brzegowych będą oddzielane dodatkowo dylatacjami pomiędzy sobą w następujących miejscach:

- w przypadku powierzchni jastrychu > 40 m² lub
- w przypadku długości stron bocznych > 8 m lub
- w przypadku stosunku stron bocznych a/b > 2,
- nad spoinami dylatacyjnymi konstrukcji,
- w przypadku dużych uskoków w obrębie pól,
- w obrębie ościeży drzwi i przejść pomiędzy pomieszczeniami.

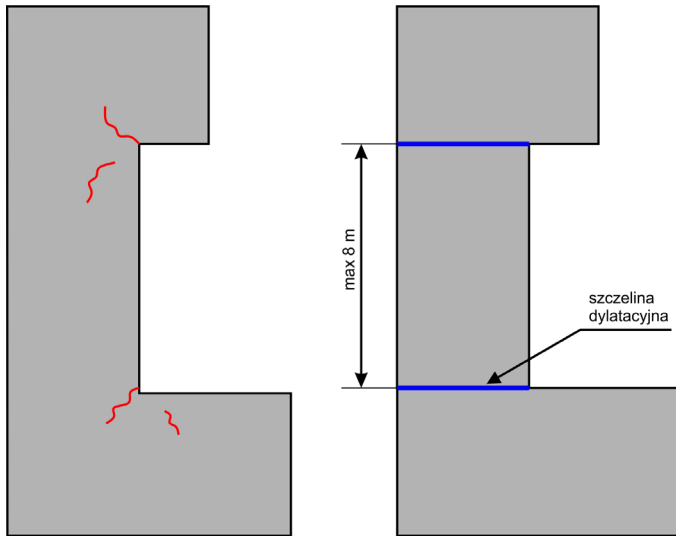
Właściwe usytuowanie szczelin dylatacyjnych jastrychów grzewczych jest niezwykle ważne z uwagi na trwałość posadzek przez cały okres użytkowania.

Jastrychy, tak jak wszystkie materiały budowlane, charakteryzuje wskaźnik rozszerzalności termicznej: $\alpha = 0,008 - 0,016$ [mm / (m · K)], zależnie od rodzaju – należy kierować się danymi producenta. Dla większości jastrychów ogrzewanych $\alpha = 0,012$ [mm / (m · K)].

Dobór taśm brzegowych i profili dylatacyjnych zależy od wielkości rozszerzenia posadzki jaką muszą przenieść. Systemowe taśmy brzegowe i profile dylatacyjne charakteryzują się ścisłością na poziomie ~70%. Stosowanie

styropianu w ich miejsce nie jest wskazane ponieważ jego ściśliwość to tylko ~30%.

Taśma dylatacyjna po ściśnięciu nie może być węższa niż 4 mm.



Minimalną grubość taśmy wyznaczamy ze wzoru:

$$d = L \cdot \Delta T \cdot \alpha + 4 \text{ [mm]}$$

d - grubość taśmy dylatacyjnej w [mm]

L - długość pomieszczenia w [m]

ΔT - różnica temperatur dla posadzki – nawet 40 °C (przy rozgrzaniu posadzki od np. 10 °C do 50 °C)

Przykład:

Pomieszczenie o długości L= 8 m

$\Delta T = 40 \text{ °C}$

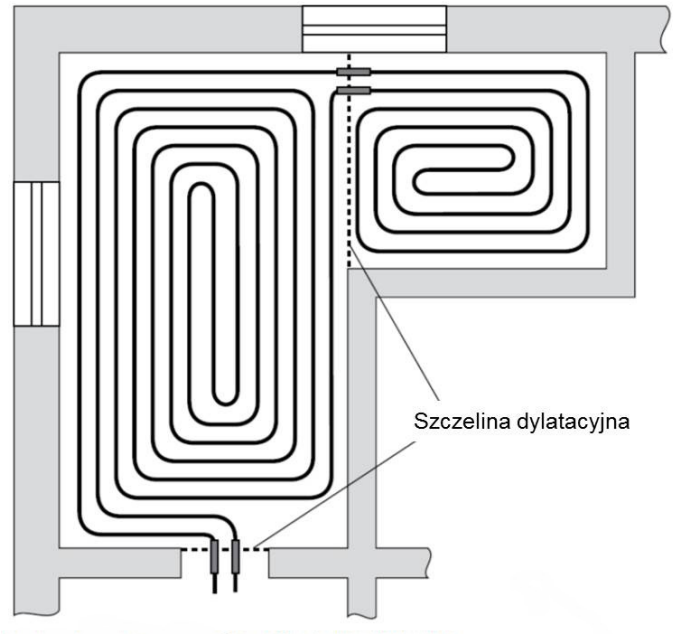
$d = 8 \cdot 40 \cdot 0,012 + 4 \text{ [mm]} = 7,84 \text{ [mm]}$

dobieramy taśmę o grubości 8 mm.

Niektórzy producenci jastrychów na bazie siarczanu wapnia podają inne zasady wykonywania dylatacji. W takich przypadkach należy kierować się danymi producenta jastrychu.

Dylatacje muszą spełniać minimalne wymagania: 5 mm ściśliwej warstwy między polami jastrychu, maty zbrojeniowe w posadzce muszą być rozcięte w miejscu dylatacji. Należy je wypełniać elastycznie po ukończeniu, względnie zamykać profilami do spoin. Podczas planowania jastrychów grzewczych obwody grzewcze oraz dylatacje należy dopasować do siebie w następujący sposób:

- układ rur należy zaprojektować i ułożyć w taki sposób, aby nie przebiegały przez dylatacje;
- przez dylatacje mogą być prowadzone tylko przewody przyłączeniowe obwodów grzewczych.



W powyższym przypadku rury grzewcze poza spoiną muszą być obustronnie chronione rurą ochronną przed ewentualnymi siłami ścinającymi po ok. 15 cm z każdej strony.

Pierwsze rozgrzanie jastrychu

Jastrychy na bazie siarczanu wapnia oraz cementowe należy podgrzać po raz pierwszy po ułożeniu zgodnie z PN EN 1264, część 4.

Między ułożeniem jastrychu oraz włączeniem ogrzewania należy odczekać następujący okres czasu:

- w przypadku jastrychu cementowego 21 dni,
- w przypadku jastrychu płynnego na bazie siarczanu wapnia 7 dni lub zgodnie z wytycznymi producenta.

W przypadku wyłączenia ogrzewania podłogowego po pierwszym rozgrzaniu jastrychu należy chronić przed przeciągami oraz zbyt szybkim schłodzeniem, aby nie doszło do spękania wskutek skurczu termicznego. Po pierwszym rozgrzaniu należy sprawdzić czy nie pojawiły się pęknięcia.

Pierwsze rozgrzanie zgodnie z normą powinno przebiegać w sposób następujący:

- przez pierwsze 3 dni podajemy do układu wodę o temperaturze 20 - 25 °C,
- przez minimum kolejne 4 dni podajemy wodę o maksymalnej temperaturze projektowanej, np.: 45 - 50 °C.

Należy sporządzić protokół z tego rozgrzania i po wystygnięciu jastrychu sprawdzić czy nie ujawniły się jakieś uszkodzenia. W przypadku wystąpienia uszkodzeń należy ustalić przyczynę i ją usunąć.

Podłogi

Przed rozpoczęciem układania warstwy wykończeniowej posadzki należy wyłączyć ogrzewanie, względnie na tyle obniżyć temperaturę na obiegu, aby temperatura na powierzchni jastrychu nie wynosiła więcej niż 15 °C do 18 °C lub zgodnie z wymaganiami producenta.

Jako materiały do gruntowania, masy szpachlowe i kleje można używać tylko takich materiałów, które są określane przez producenta jako dopuszczone do stosowania z ogrzewaniem podłogowym, a dodatkowo są odporne na starzenie się wskutek oddziaływania temperatury. Materiały muszą posiadać odporność przy ciągłym obciążeniu temperaturą 50 °C.

Jako pokrycie wierzchnie jastrychów grzewczych można używać tylko takich produktów, których opór przewodzenia ciepła wynosi $R \leq 0,15$ [m² · K/W] oraz zostały dopuszczone do takiego ogrzewania przez producenta.

Do tych materiałów należą:

- wykładziny z tworzyw sztucznych,
- parkiety oraz deski drewniane do ogrzewań podłogowych o odpowiedniej wilgotności dopuszczone przez producenta,
- kamień, klinkier, płytki ceramiczne – najbardziej odpowiednie.

W przypadku wyrobów z drewna należy uzyskać od producenta informację o maksymalnej dopuszczalnej temperaturze posadzki.

Orientacyjne właściwości cieplne wybranych materiałów wykończeniowych:

Materiał podłogi	Grubość [mm]	Przewodnictwo cieplne λ [W / m · K]	Opór cieplny R [m ² · K / W]
Płytki ceramiczne	13	1,05	0,012
Płyty z kamienia naturalnego	12	1,2	0,01
Marmur	15	2,1	0,007
Wykładziny pozostałe			0,070 - 0,170
Włóknina igłowana	15	0,54	0,12
Linoleum	15	0,17	0,015
Wykładzina PVC	15	0,2	0,01
Parkiet mozaikowy	15	0,2	0,04
Parkiet klepkowy	15	0,2	0,08
Panele podłogowe	15	0,17	0,053

Zaleca się aby materiały te były przyklejone odpowiednimi klejami do jastrychu grzewczego na całej powierzchni aby zapewnić lepsze przenikanie ciepła.

Grubość wykładziny nie powinna przekraczać 10 mm, a jeśli grubość musi być większa to należy policzyć opór tej wykładziny.

Sprawdzenie gotowości do ułożenia materiału na podłożu

Wymagana szczątkowa zawartość wilgoci w obrębie jastrychu musi być określona przez firmę specjalistyczną stosującą odpowiednie procedury pomiarowe. W razie potrzeby zleceniodawca musi zlecić ogrzewanie do momentu uzyskania gotowości w celu osiągnięcia odpowiedniej wartości wilgoci szczątkowej.

Maksymalna zawartość wilgoci jastrychu w % pozwalająca na układanie nawierzchni, mierzona jest urządzeniem CM.

Górna warstwa	Wartość oczekiwana (%)	
	Jastrych cementowy	Jastrych na bazie siarczanu wapnia
Powłoki elastyczne i tekstylne	1,8	0,3
Parkiet	1,8	0,3
Panele podłogowe	1,8	0,3
Płytki ceramiczne względnie kamień naturalny/ beton	2	0,3

Rury systemowe



Dzięki zapewnieniu stałej kontroli jakości w uznanym, należą-cym do TECE laboratorium, także w przypadku wszystkich rur grzewczych oferujemy maksymalny poziom bezpieczeństwa a tym samym gwarancję, że rury grzewcze będą funkcyjno-wały bez zarzutu, także po wielu latach eksploatacji.

Do stosowania w ogrzewaniach podłogowych TECEfloor mamy do dyspozycji dwa rodzaje rur grzewczych:

- SLQ rury wielowarstwowe PE-RT/Al/PE-RT
- SLQ rury pięciowarstwowe PE-RT 5S

Te dwa typy rur wyróżniają się długim okresem eksploatacji, odpornością na korozję oraz inkrustację, odpornością na działanie substancji chemicznych oraz elastycznością, umożliwiając ułożenie w prosty sposób nawet przy niskich temperaturach montażu.

Produkcja rur i łączników TECEfloor jest monitorowana w systemie ciągłym w laboratorium materiałowym TECE i co pół roku w niezależnych instytucjach badawczych.

Rury i złączki podlegają kontroli zgodnie z DIN.

Rury SLQ do ogrzewania podłogowego TECEfloor

Jakość systemów ogrzewania podłogowego zależy w dużej mierze od jakości używanych rur grzewczych. Muszą być odporne na powstawanie rys naprężeniowych, dyfuzję tlenu oraz na korozję.

Klasy zastosowania oraz klasyfikacja warunków eksploatacji rur z tworzyw sztucznych zgodnie z ISO 10508

Klasa zastosowania	Optymalna temperatura T_D [°C]	Okres eksploatacji dla T_D [lata]	T_{max} [°C]	Okres eksploatacji dla T_{max} [lata]	T_{mal} [°C]	Okres eksploatacji dla T_{mal} [godziny]	Typowy zakres zastosowania
1 a	60	49	80	1	95	100	Instalacja ciepłej wody (60 °C)
2 a	70	49	80	1	95	100	Instalacja ciepłej wody (70 °C)
3 c	20	0,5	50	4,5	65	100	Niskotemperaturowe ogrzewanie podłogowe
	30	20					
	40	25					
4 b	20	2,5	70	2,5	100	100	Ogrzewanie podłogowe z niskotemperaturową instalacją grzejników
	40	20					
	60	25					
5 b	20	14	90	1	100	100	Wysokotemperaturowa instalacja grzejników
	60	25					
	80	10					

T_D - temperatura do jakiej jest przystosowana instalacja.

T_{max} - maksymalna temperatura, mogąca występować w krótkim okresie.

T_{mal} - maksymalna możliwa temperatura, jaka może wystąpić awaryjnie (maks. 100 godzin w ciągu 50 lat).

a - w danym kraju można wybrać klasę klasę 1 lub 2 zgodnie z przepisami krajowymi.

b - Dla danej klasy zastosowania można dodać towarzyszące okresy użytkowania do okresu podstawowego, jeśli występuje więcej niż jeden wynik obliczenia temperatury w danym czasie przy danej temperaturze. „Łączenie dodawania” w tabeli sugeruje zastosowanie kombinacji temperatury z temperatury określonej dla danego okresu eksploatacyjnego (np. kombinacja temperatury dla okresu użytkowania 50 lat dla klasy 5 składa się z: 20 °C przez 14 lat, następnie 60 °C przez 25 lat, następnie 80 °C przez 10 lat, następnie 90 °C przez 1 rok, następnie 100 °C przez 100 h).

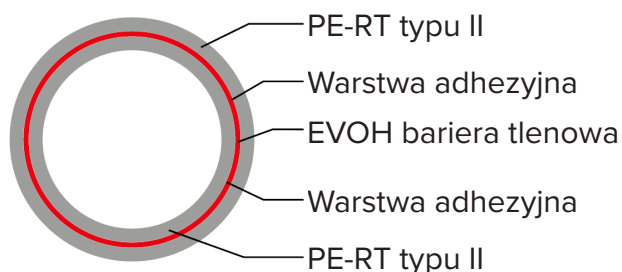
c - dozwolone tylko, jeżeli temperatura awaryjna nie wzrośnie powyżej 65°C.

Rury do ogrzewania podłogowego TECEfloor

SLQ PE-RT 5S

Rura do ogrzewania podłogowego PE-RT typ II/EVOH/PE-RT typ II 5S - zgodna z PN EN ISO 21003 z warstwą EVOH umieszczoną w środku - to udoskonalona rura PE-RT typ II, jeszcze lepiej przystosowana do pracy w systemach ogrzewania podłogowego.

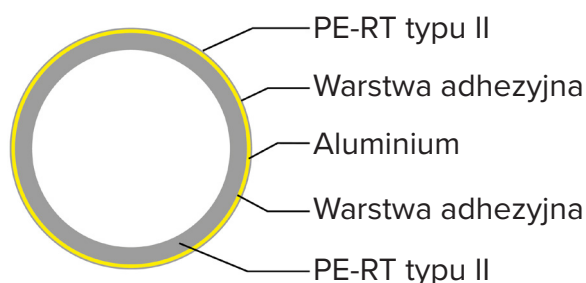
Dzięki pięciowarstwowej technologii warstwa antydyfuzyjna EVOH znajduje się w środku rury, przez co jest lepiej zabezpieczona przed uszkodzeniem w czasie montażu. Cechuje ją bardzo dobra elastyczność przy układaniu nawet w niskich temperaturach.



Rury do ogrzewania podłogowego TECEfloor

SLQ PE-RT/AI/PE-RT

Rura do ogrzewania podłogowego PE-RT/AI/PE-RT zgodna z PN EN ISO 21003. Posiada 100% barierę tlenową dzięki warstwie zgrzewanego doczołowo aluminium. Rura została opracowana specjalnie z myślą o systemach ogrzewania podłogowego. Wyposażona w warstwę wyjątkowo miękkiego aluminium pozwala na bardzo wygodne układanie zachowując jednocześnie stabilną formę.



Parametry techniczne rury SLQ PE-RT typ II/EVOH/PE-RT typ II 5S	
Kolor warstwy zewnętrznej	srebrnoszary
Gęstość	0,93 [g/cm ³]
Przewodność cieplna	0,038 [W/mK]
Współczynnik rozszerzalności liniowej	0,19 [mm/mK]
Chropowatość	0,007 [mm]
Szczelność tlenowa	Tak - zgodnie z DIN 4726
Minimalny promień gięcia	5 x Ø rury
Klasa zastosowania	4 i 5 zgodnie z ISO 10508 PN EN ISO 22391
Maksymalna temperatura pracy	90 °C
Maksymalne ciśnienie robocze	6 bar
Pojemność wodna:	
12 x 1,50 mm	0,06 [l/m]
16 x 2,00 mm	0,11 [l/m]
17 x 2,00 mm	0,13 [l/m]
20 x 2,25 mm	0,20 [l/m]
25 x 2,50 mm	0,31 [l/m]
Długość zwoju [m]	
12 x 1,50 mm	200
16 x 2,00 mm	300, 600
17 x 2,00 mm	300, 560
20 x 2,25 mm	300, 600
25 x 2,50 mm	400

Parametry techniczne rury SLQ PE-RT typ II/AI/PE-RT typ II	
Kolor warstwy zewnętrznej	srebrnoszary
Gęstość	1,11 [g/cm ³]
Przewodność cieplna	0,4 [W/mK]
Współczynnik rozszerzalności liniowej	0,025 [mm/mK]
Chropowatość	0,007 [mm]
Szczelność tlenowa	Tak - zgodnie z DIN 4726
Minimalny promień gięcia	5 x Ø rury
Klasa zastosowania	4 zgodnie z ISO 10508 PN EN ISO 22391
Maksymalna temperatura pracy	70 °C
Maksymalne ciśnienie robocze	6 bar
Pojemność wodna:	
16 x 2,00 mm	0,11 [l/m]
Długość zwoju [m]	
16 x 2,00 mm	300

Technika łączenia

Wszystkie połączenia skręcane i wtykowe przeznaczone do podłączania i łączenia rur ogrzewania podłogowego SLQ zostały starannie zaprojektowane i sprawdzone przed wprowadzeniem na rynek z uwzględnieniem wszystkich obowiązujących wymogów. Zarówno rury jak i stosowane techniki łączenia podlegają na bieżąco nadzorowi ze strony zewnętrznych instytucji. Dzięki temu zapewnia się niezawodne i długoterminowe działanie systemu.

Połączenia w obrębie jastrychu

Często podczas montażu instalacji ogrzewania podłogowego pojawia się pytanie, czy dopuszczalne są połączenia w obrębie jastrychu. Nikt nie poddaje pod wątpliwość połączeń rurowych pod jastrychem w przypadku instalacji grzejnikowej lub instalacji wody pitnej.

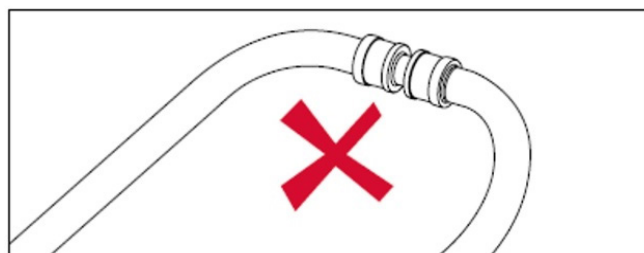
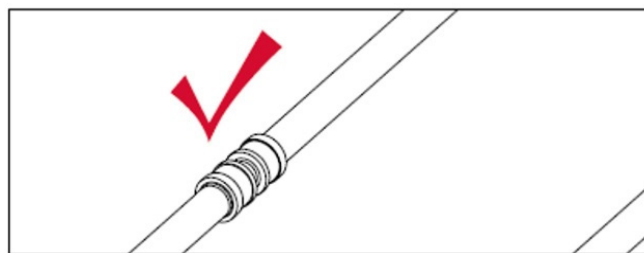
Zgodnie z DIN 18380:2010-04 (VOB, część C, 3.2.7) połączenia rozłączne, które nie są szczelne w sposób trwały muszą być zawsze dostępne. I odwrotnie - takie połączenia, które są trwale szczelne, mogą podlegać zabudowie. Jest to praktyka typowa w przypadku instalacji grzejnikowej w systemie trójnikowym oraz instalacji wody pitnej.

To czy dane połączenie jest trwale szczelne pozwala stwierdzić procedura kontroli z odpowiednich norm przewidzianych dla rur, np.: dla PE-Xc norma PN EN ISO 15875-5 „Systemy rurociągowe oraz z tworzyw sztucznych do instalacji wody ciepłej i zimnej. Sieciowany polietylen (PE-X). Możliwości zastosowania systemu”. W punkcie 4. tej normy opisano wymagania dotyczące sprawdzenia rur i łączników. Jeśli warunki są spełnione, połączenie jest uznawane za trwale szczelne w ramach tej normy.

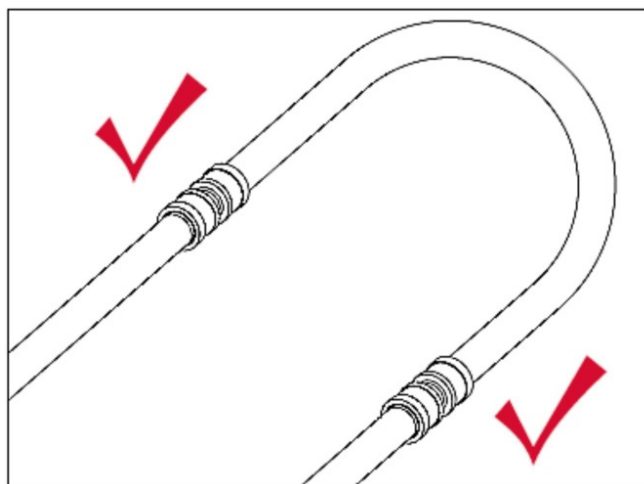
W ramach certyfikacji np. „DIN CERTCO” można potwierdzić wyniki badań. System podlega regularnemu monitorowaniu ze strony niezależnego instytutu.

Metaliczne połączenia muszą być chronione przed materiałami, które mają działanie niszczące. Wymagane jest aby ze względów prewencyjnych odpowiednio okleić, zaizolować połączenie w jastrychu, chroniąc je przed bezpośrednim kontaktem z możliwie niszczącymi materiałami, jak gips lub substancje szybkowiążące zawierające chlorki. Następnie należy uwzględnić w dokumentacji powykonawczej położenie wszystkich połączeń w jastrychu zgodnie z PN EN 1264-4.

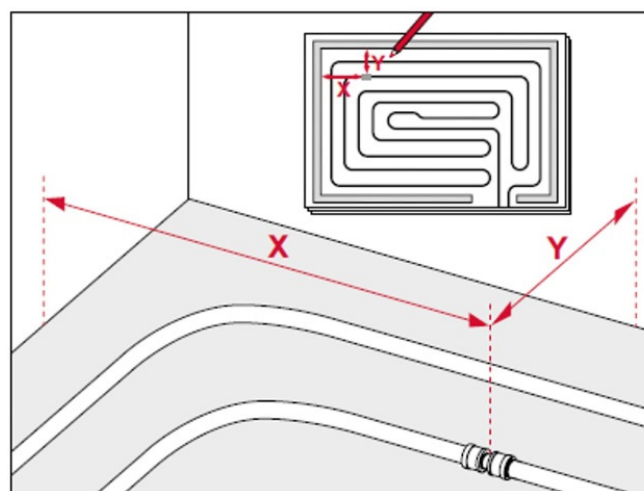
Wskazówki montażowe



Złącza nie wolno tworzyć w obrębie łuków lub ugięć.



W przypadku nieszczelności przewidzieć dwa połączenia na łuku.



Położenie złączy musi zostać zinwentaryzowane w planie powykonawczym.

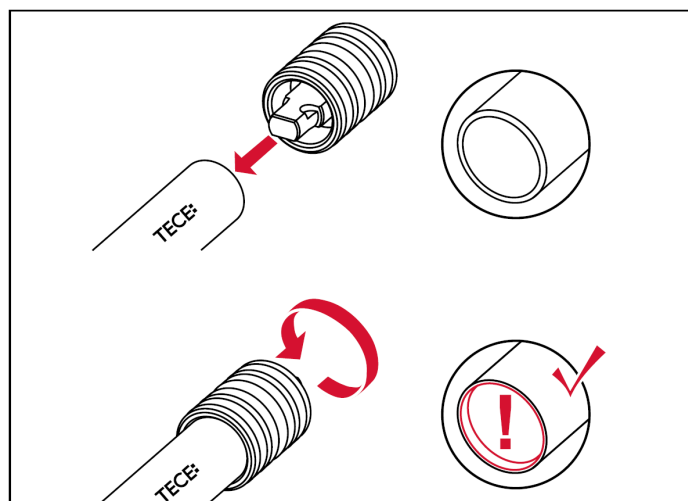
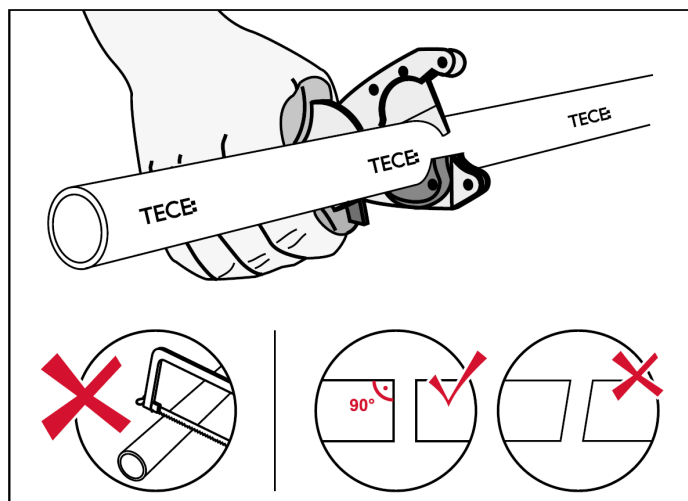
Poniższa tabela pokazuje przeznaczenie poszczególnych złączek:

Technologia połączenia		SLQ PE-RT typu II 5S rura ogrzewania podłogowego 7711 xx xx	SLQ PE-RT typu II/AI/PE-RT typu II rura ogrzewania podłogowego 7715 xx xx
TECEfloor złącze alternatywne SLQ typu Eurokonus		V	V
TECEfloor złączka prosta do rur SLQ PE-RT 5S		dla średnic rury 16, 17, 20, 25 mm	-
TECEfloor złączka prosta do rur SLQ PE-RT/AI/PE-RT		-	V
Złączki TECElogo-Push		V	V



SLQ złącze alternatywne do rur SLQ PE-RT/AI/PE-RT typ II oraz SLQ PE-RT 5S

Złączka ta jest nowym rozwiązaniem złącz alternatywnych dla rur SLQ do gwintów 3/4" z Eurokonus. Złączka posiada tworzywowy pierścień hamujący zamiast pierścienia przeciętego z miedzi. Nakrętka wykonana w wersji zabezpieczającej przed samorozkręceniem. Rozwiązanie to zabezpiecza również przed nadmiernym ściśnięciem rury przez pierścień hamujący. Końcówka rury SLQ przed wykonaniem połączenia musi zostać szfrowana i skalibrowana (przywrócony przekrój kołowy). Na nakrętce jest opis, np.: TECE SLQ i wymiar rury np. 16 x 2,0mm.



Montaż:

- rurę uciąć prostopadłe do osi,
- po ucięciu skalibrować rurę kalibratorem i usunąć zadziory,
- nałożyć nakrętkę z gwintem wewnętrznym i nasunąć pierścień hamujący tak, aby koniec rury nie był wysunięty poza pierścień hamujący,
- nakrętkę z gwintem Rp 3/4" dokręcić do rozdzielacza kluczem płaskim nr 27.

Złączka prosta zaciskowa do rury SLQ PE-RT 5S

(Nr kat. 77220016, 77220017, 77220020, 77220025)

Niezawodne połączenie rodem z TECEflex do łączenia rur SLQ PE-RT 5S.



Złącze naprawcze zaciskowe z PPSU do rur SLQ PE-RT/AI/PE-RT

(Nr kat. 77220015)

Złączka ta jest analogiczna do złączki prostej TECEflex Ø 16 x 16 mm. Do łączenia używamy narzędzi TECEflex z końcówkami Ø 16 mm – kalibrator i zaciskarka. Złącze wykonujemy jak w systemie TECEflex.



Do wykonania połączenia należy użyć narzędzi z systemu TECEflex z następującą kombinacją głowic i szczęk zaciskowych:

Rura PE-RT/AI/PE-RT	Rura PE-RT 5S		
Ø 16 x 2,0 mm	Ø 16 x 2,0 mm	TECEflex Ø 16 nr kat. 720042	TECEflex Ø 14-16
-	Ø 17 x 2,0 mm	TECEfloor SLQ Ø 17 nr kat. 77921700	TECEflex Ø 14-16
-	Ø 20 x 2,25 mm	TECEfloor SLQ Ø 20 nr kat. 77922000	TECEflex Ø20
-	Ø 25 x 2,50 mm	TECEfloor SLQ Ø 25 nr kat. 77922500	TECEflex Ø25

Płyta systemowa rolowana IZOROL do mocowania rur z klipsami

Izolacja rolowana IZOROL (nr kat. 77539200) produkowana jest ze styropianu oraz przyklejonej do niego folii laminowanej z 5 cm zakładką.

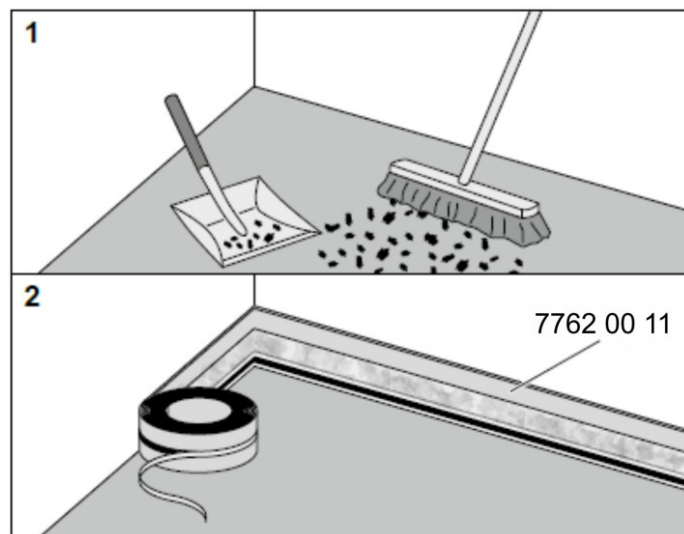


Jeśli z warunków technicznych posadzki wynika, że potrzebna jest grubsza warstwa styropianu, to należy użyć styropianu o takich samych parametrach jak w izolacji rolowanej. Styropian IZOROL można stosować do posadzek o projektowanym obciążeniu nie większym niż 3 kN/m². Jeśli obciążenie posadzki jest większe od podanego, np. w garażach, obiektach użyteczności publicznej, to wybór styropianu należy skonsultować z konstruktorem obiektu.

Montaż izolacji rolowanej IZOROL z folią laminowaną i styropianem EPS 100

Sprawdzić równość podłoża, oczyścić podłogę i założyć taśmę brzegową.

	Odstępy układania rur [cm]				
	10	15	20	25	30
Zużycie rur [mb/m ²]	10,0	6,6	5,0	4,0	3,3



Dane techniczne płyty systemowej IZOROL:

Płyta systemowa dedykowana dla rur SLQ.

Powierzchnia użytkowa rolki : 10 m²

Materiał: styropian EPS 100-038 (PSE FS 20) o grubości 30 mm z folią laminowaną i z naniesionym rastrem odstępów mocowania

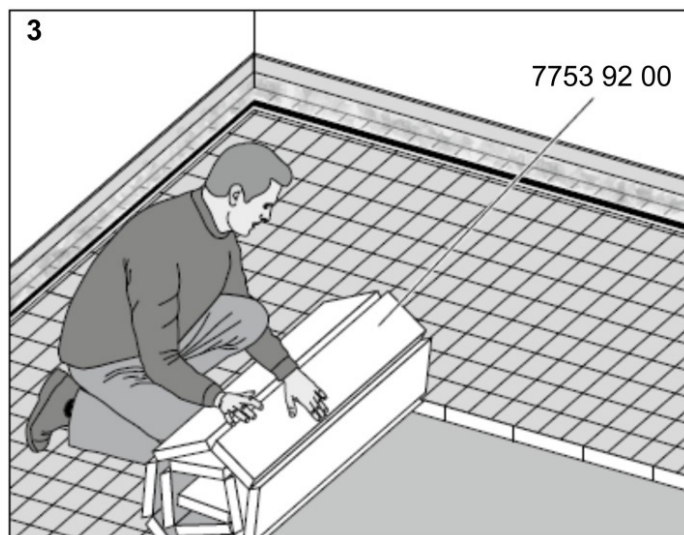
Przewodność cieplna: $\lambda = 0,038$ [W/(m · K)] dla 10 °C

Opór cieplny: $R = 0,75$ [m² · K / W]

Jednostka opakowania: 10 m²

Grubość izolacji: 30 mm.

Rozłożyć izolację rolowaną IZOROL na stropie.



Dopuszczalne naprężenia ściskające przy 10% odkształceniu względnym – 100 kPa.

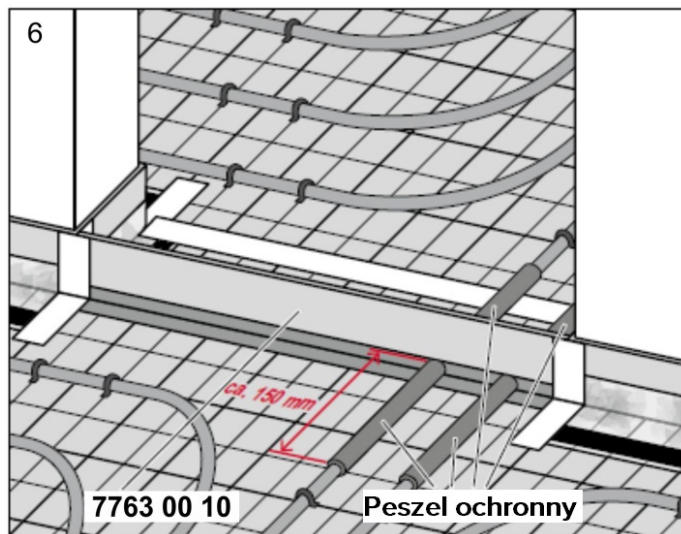
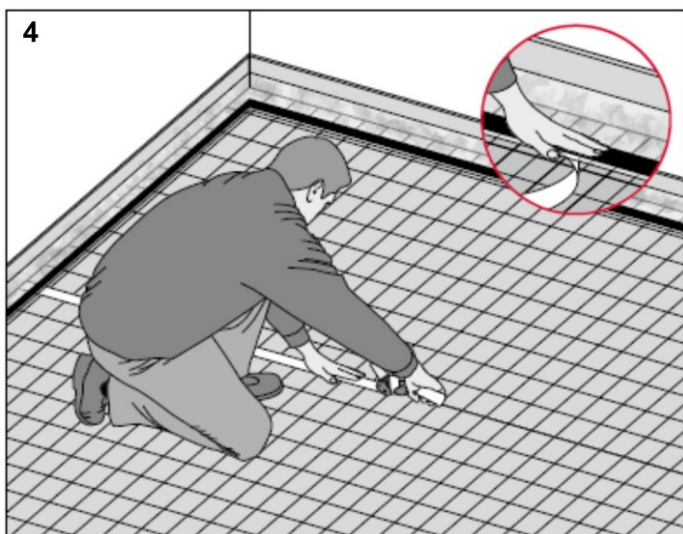
Wytrzymałość na rozrywanie siłą prostopadłą do pow. płyty: – 305,1 kPa.

Jeśli z obliczeń wynika większa grubość izolacji, to różnicę uzupełnić styropianem EPS 100-038 o potrzebnej grubości. Izolację rolowaną układamy zawsze jako warstwę wierzchnią. Do tej izolacji mocujemy rury grzewcze przy pomocy klipsów wstrzeliwanych tackerem.

TECEfloor – Płyta systemowa rolowana IZOROL do mocowania rur z klipsami

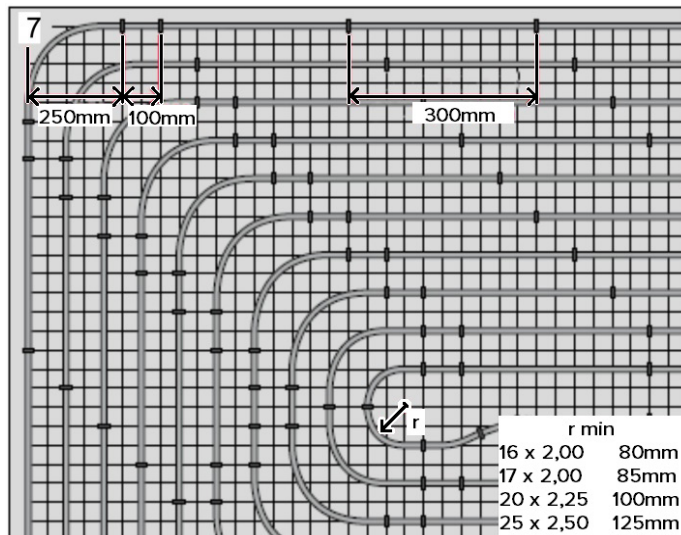
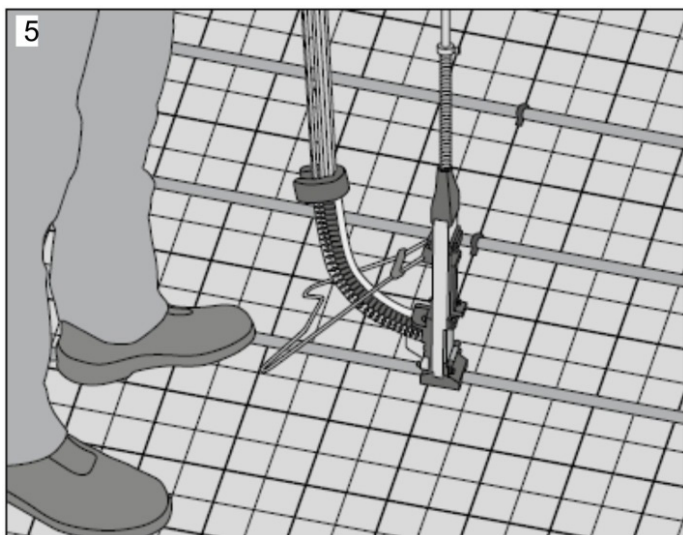
Połączenie sąsiednich płyt wykonać poprzez założenie zakładki z folii na sąsiednią płytę i przyklejenie jej taśmą samoprzylepną.

Rury w przejściach pomiędzy pomieszczeniami lub przez dylatacje umieścić w rurze ochronnej na długości minimum 15 cm po każdej ze stron.



Rury ułożyć zgodnie z projektem mocując do izolacji klipsami wstrzeliwanymi tackerem (odstęp klipsów w przypadku jastrychu cementowego 20-30 cm, maks. 50 cm, w przypadku jastrychu z siarczanem wapnia maks. 30 cm).

Minimalna ilość punktów mocowania rury do izolacji IZOROL.



Płyta systemowa z wypustkami wciskowymi bez izolacji dla rur 14 - 17mm

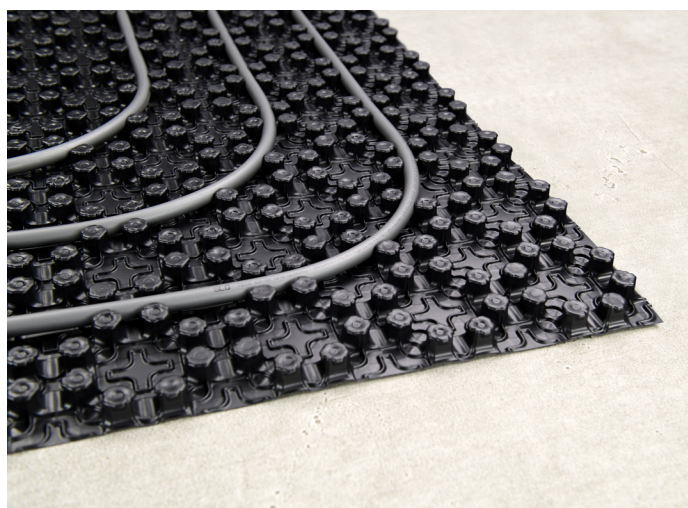
To wielofunkcyjna mata osłonowa z polistyrenu, która gwarantuje bardzo dobrą przyczepność do rury, dobrze nadaje się do chodzenia i zapewnia dobre uszczelnienie od wody i wilgoci. Specjalny kontur wypustki umożliwia układanie w odstępach 6 cm i wielokrotności 6 cm i umożliwia mocowanie rur grzewczych SLQ w rozmiarach 14, 16 i 17 mm.

Montaż następuje w konstrukcji podłogowej pod warstwą z jastrychu cementowego lub jastrychu na bazie siarczanu wapnia.

Zapotrzebowanie przybliżone rur w zależności od odstępów układania:

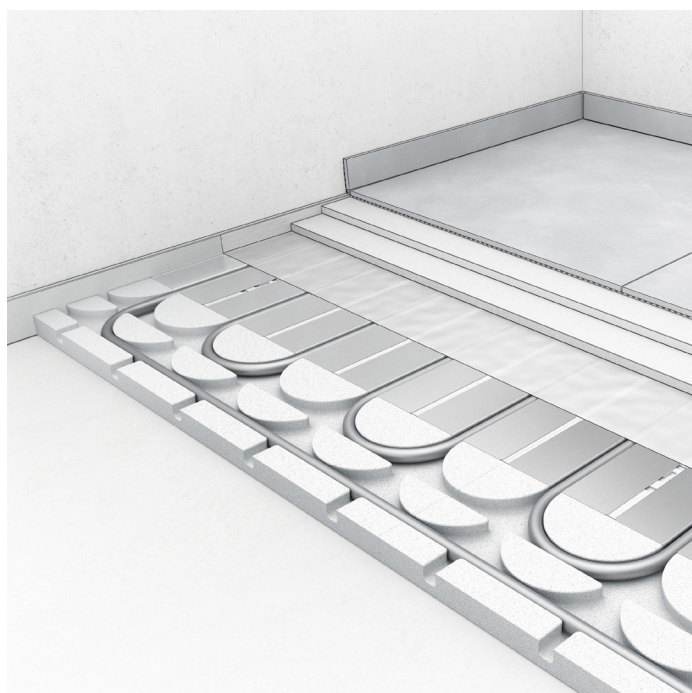
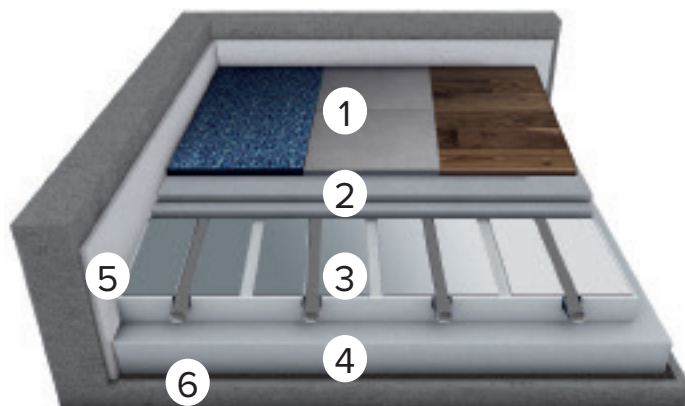
	Odstępy układania rur [cm]			
	12	18	24	30
Zużycie rur [mb/m ²]	8,3	5,6	4,2	3,3

Parametry techniczne	Płyta systemowa z wypustkami wciskowymi rur 14 - 17mm
Materiał	folia PS
Wymiar montażowy (dł. x szer.)	1440 x 840 [mm]
Odstępy układania rur	6, 12, 18, 24, 30 [cm]
klasa mat. bud. wg DIN 4102	B2
Maksymalne obciążenie stropu	zależne od materiału izolacji termicznej



Ogrzewanie podłogowe w systemie suchej zabudowy

Obok klasycznych systemów ogrzewania podłogowego istnieją tzw. systemy suchej zabudowy. Umożliwiają montaż ogrzewania podłogowego typu B (ułożenie rur w warstwie izolacji pod wylewką). Systemy suchej zabudowy są przydatne wszędzie tam, gdzie ze względów konstrukcyjnych wymagany jest niski ciężar konstrukcji stropu lub gdy stosowane są elementy suchego jastrychu. Znajdują również swoje zastosowanie w projektach renowacyjnych, ze względu na niewielką wysokość montażu.



- 1 Dywan / płytki ceramiczne / parkiet / laminat
- 2 Element podłogowy suchy (Fermacell) 25 mm
- 3 Płyta nośna TP 30/16 + Rura 16x2,0 mm 30 mm
- 4 Izolacja dodatkowa EPS 035, 200 kPa (opcjonalnie)
- 5 Taśma brzegowa
- 6 Izolacja przeciwwilgociowa (opcjonalnie)

55 mm

System TP 30/16

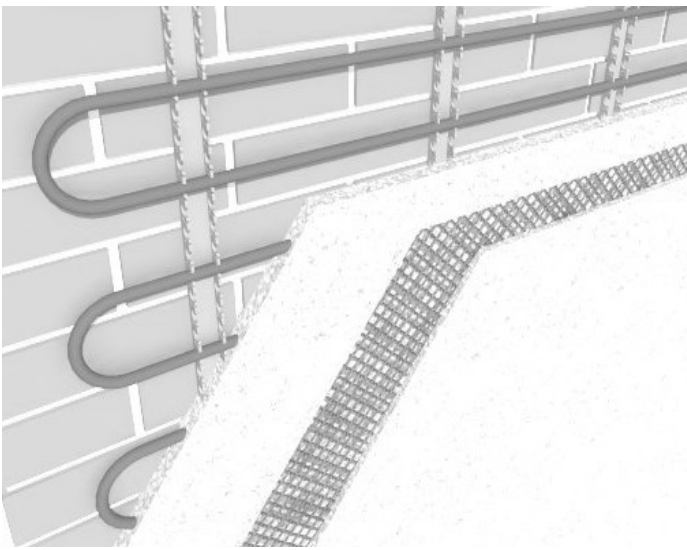
TP 30/16 to system ogrzewania podłogowego do układania pod elementami suchego jastrychu (np. Fermacell, Kanuf, Rigips itp.) lub cienkowarstwowymi jastrychami układanymi na mokro. Składa się z dwóch podstawowych komponentów, umożliwiając łatwe i szybkie wykonanie na budowie. Płyta wykonana z twardej pianki polistyrenowej (EPS 035 DEO) grubości 30mm spełnia wymagania izolacyjności stawiane przez normę PN EN 1264-4 dla stropów oddzielających pomieszczenia ogrzewane. Kanały do układania rur grzewczych wewnątrz płyty o rozstawie 150 i 300mm (pojedyncza i podwójna węzownica meandrowa) przystosowano do zastosowania rur ogrzewania podłogowego TECEfloor 16 x 2mm SLQ PE-RT/Al/PE-RT. Alternatywnie można użyć pięciowarstwowanych rur z tworzywa TECEfloor SLQ PE-RT 5S. Stosowane w systemie profile stalowe lub aluminiowe do przewodzenia ciepła mają na celu równomierne rozproszczenie ciepła z rury grzewczej do płyty jastrychowej.

Parametry techniczne systemu TP 30/16

Współczynnik przewodzenia ciepła	$\lambda = 0,035 [W / (m \cdot K)]$
Opór cieplny	$R > 0,8 [m^2 \cdot K / W]$
Całkowita grubość posadzki grzewczej	$d \geq 55 \text{ mm}$
Zużycie rury przy rozstawie 15cm	6,6 [mb / m ²]
Zużycie rury przy rozstawie 30 cm	3,3 [mb / m ²]

Ogrzewanie ścienne w systemie TECEfloor

System ogrzewania ściennego TECE może być stosowany w budynkach mieszkalnych jedno- i wielorodzinnych jak również w budynkach użyteczności publicznej. Montowany w warstwie tynku ścian wewnętrznych i zewnętrznych może stanowić uzupełnienie ogrzewania podłogowego (jeśli powierzchnia podłóg grzewczych jest niewystarczająca) lub docieplenie pomieszczeń, gdzie ogrzewanie podłogowe nie może być zastosowane. W połączeniu ze źródłem zasilania o możliwości odwrócenia cyklu (np. odpowiednia pompa ciepła) może stanowić element instalacji schładzającej pomieszczenia.



Przykłady zastosowania

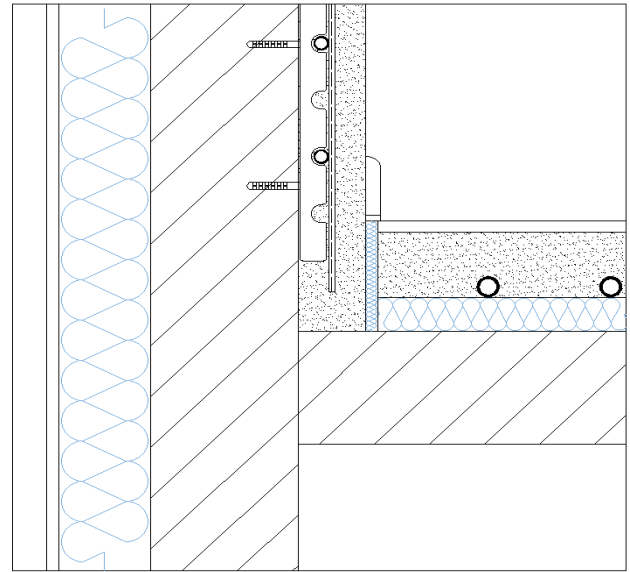
- w budynkach remontowanych, gdy i tak planowane jest wykonanie nowych tynków wewnętrznych,
- docieplenie pomieszczeń o dużych wychłodzeniach, np. hol wejściowy budynku użyteczności publicznej,
- w obiektach o zabytkowych posadzkach,

Projektowanie i planowanie

System niskotemperaturowego ogrzewania ściennego TECE bazuje na rurach grzewczych SLQ 12 mm prowadzonych w szynach mocowanych do ściany. Szyny posiadają otwory do prowadzenia rury o rozstawie 25 mm, umożliwiając zaprojektowanie ułożenia jej w rozstawach precyzyjnie dopasowanych do zapotrzebowania.

Sugerowane maksymalne wymiary pola grzewczego z pojedynczą pętlą to 4m szerokości przy wysokości 2m.

Ważnym elementem przygotowania na budowie jest uwzględnienie przerw dylatacyjnych. Ściana, pracując jako płyta grzewczo-chłodząca, podlega zwiększonym wahaniom temperatury co prowadzi do większych odkształceń termicznych. Jest to zjawisko analogiczne do pracy posadzki w ogrzewaniu podłogowym. W przypadku ścian również kompensujemy te odkształcenia stosując warstwy dylatacyjne.



Detal połączenia ściany grzewczej i podłogi grzewczej

Ogólne wymagania konstrukcyjne

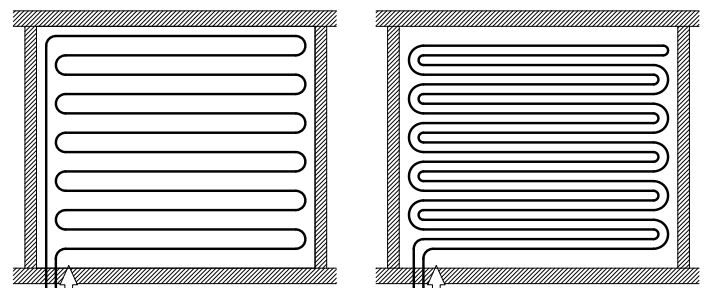
Systemy ogrzewania lub chłodzenia ściennego mogą być instalowane po spełnieniu poniższych warunków:

- montaż instalacji możliwy jest na ścianach stabilnych konstrukcyjnie, umożliwiających utrzymanie systemu,
- przed rozpoczęciem prac muszą zostać zamontowane drzwi i okna,
- wszelkie prace instalacyjne oraz elektryczne muszą zostać wykonane i sprawdzone przed przystąpieniem do montażu ogrzewania/chłodzenia ściennego,
- tolerancje powierzchni powinny odpowiadać wytycznym normy DIN 18202.

Montaż

Przed ułożeniem rur grzewczych należy wykonać i oznaczyć miejsca ułożenia instalacji elektrycznych. Do pionowej i płaskiej ściany, za pomocą kołków rozporowych, mocowane są pionowe szyny zaciskowe o rozstawie 50 cm. W jej otworach prowadzona jest rura grzewcza, w rozstawie 10 - 30cm.

Maksymalna wysokość pola grzewczego wynosi 2m. Układanie rury zaczynamy od dołu, z uwagi na korzystny rozkład temperatury w pomieszczeniu. Schematem układania może być pojedynczy albo podwójny meander.



Rury tranzytowe przechodzące przez dylatacje należy układać w izolacji lub rurze ochronnej z uwagi na rozszerzalność cieplną powierzchni grzewczej. W szczególności dotyczy to w połączeniu ściany z podłogą. Należy zachować minimalne odległości 10cm od krawędzi ścian i otworów okiennych oraz min. 5cm pod parapetami. Przed tynkowaniem należy wykonać próbę szczelności instalacji zgodnie z wytycznymi. Do tynkowania można użyć mas gipsowych, cementowo-wapiennych lub zapraw glinianych. Tynk musi być oznaczony przez producenta jako przeznaczony do wykonania ścian grzewczych (np. KNAUF MP-75 G/F). Tynk należy układać zgodnie ze wskazaniem producenta, etapowo: pierwsza warstwa powinna w całości przykryć rury z nadładkiem ok. 5mm. Na świeżą warstwę nakładamy siatkę z włókna szklanego o oczkach 8x8mm z zakładami min. 100mm wychodząc min. 200mm poza obrys powierzchni zabudowanej rurami. Bezpośrednio po ułożeniu siatki nakładana jest druga warstwa tynku o grubości minimum 5mm.

Dylatacje

Tynk na ścianach należy dylatować ściśle wg wskazań jego producenta. W szczególności należy wykonać bruzdę dylatacyjną (z możliwością wypełnienia jej materiałem elastycznym jak silikon lub akryl):

- w narożnikach wewnętrznych ścian,
- na granicy płaszczyzn ogrzewanych i nieogrzewanych.

Warunki termiczne

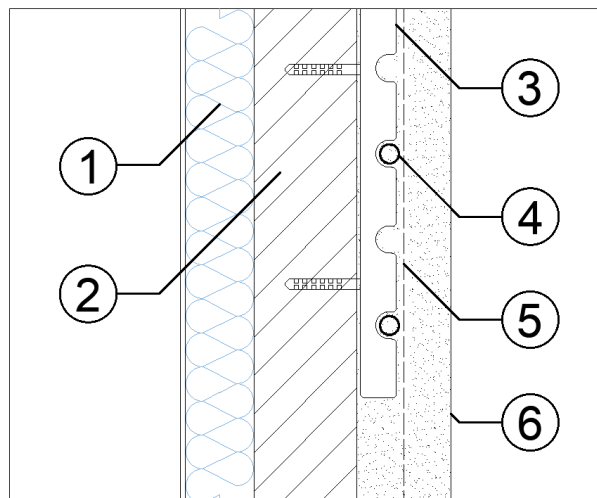
Zgodnie z normą PN EN 1264 średnia temperatura powierzchni nie powinna przekraczać 40 °C, co oznacza różnicę pomiędzy powierzchnią grzejną a temperaturą pomieszczenia wynoszącą 20 K.

Podczas projektowania oraz późniejszego wykonywania instalacji ogrzewania i chłodzenia ściennego TECE należy przestrzegać granicznych temperatur zasilania zgodnie z zaleceniami producenta tynku.

Zgodnie z normą PN EN 1264 możemy przyjąć:

- tynki gipsowe oraz wapienne (max. temperatura zasilania 50 °C),
- tynki gliniane (max. temperatura zasilania 50 °C).

Przekrój przez warstwy ściany grzewczej



- 1 Zewnętrzny tynk i izolacja termiczna ściany
- 2 Konstrukcyjna warstwa ściany
- 3 Szyny zaciskowe
- 4 Rury grzewcze SLQ 5S 12mm
- 5 Siatka z włókna szklanego między warstwami tynku
- 6 Tynk wewnętrzny w dwu warstwach

Wyrzwanie wstępne:

Każdy system ogrzewania płaszczyznowego powinien przejść test jakości wykonania współpracującej z nim płaszczyzny grzewczej. Podobnie jak w przypadku ogrzewania podłogowego przeprowadza się wyrzwanie wstępne posadzki, tak w przypadku ogrzewania ściennego powinno się przeprowadzić wstępne wyrzwanie ściany po upływie czasu dojrzewania tynku określonym przez jego producenta.

Użytkowanie:

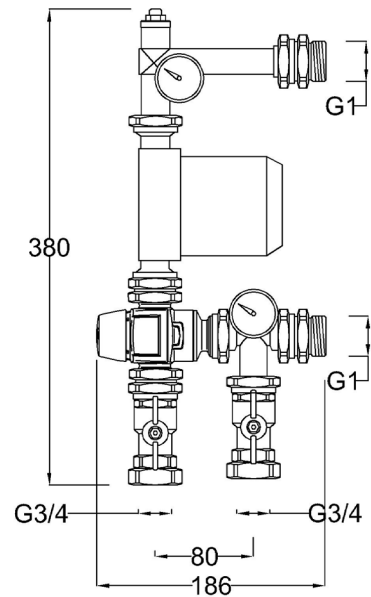
Dla zapewnienia optymalnych warunków oddawania ciepła nie należy planować żadnych elementów wystroju czy wyposażenia wewnątrz montowanych na powierzchni grzewczej ani do 2m od niej – dotyczy obrazów, mebli czy zasłon.

Położenie rur grzewczych

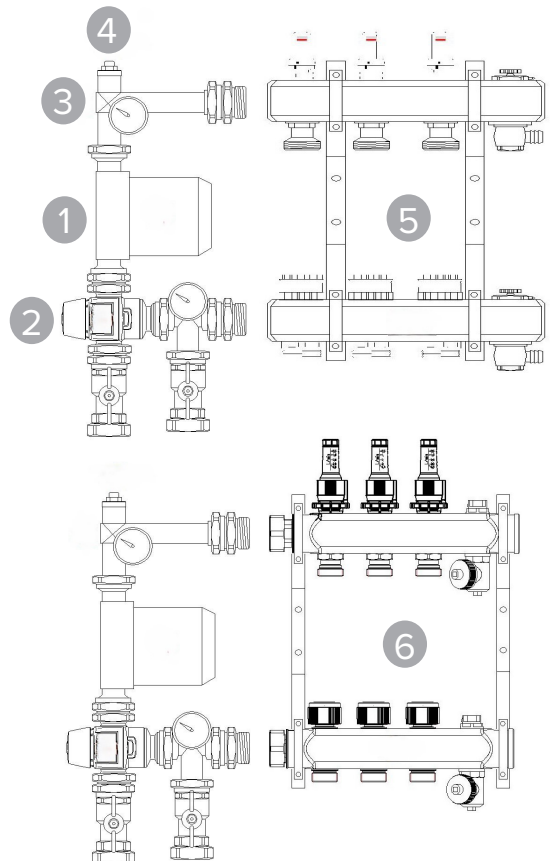
W celu określenia położenia rur grzewczych w istniejącej instalacji ścienną można użyć kamery termowizyjnej lub specjalnej folii termicznej.

TECEfloor – Grupy mieszające do rozdzielaczy ogrzewania podłogowego

TECEfloor grupa mieszająca z zaworem termosta-
tycznym (nr kat. 77840034)



Przeznaczona do łączenia z rozdzielaczami miedzianymi i ze stali nierdzewnej. Można stosować ją z kotłami kondensacyjnymi pod warunkiem, że na kotle ustawiono temperaturę zasilania obliczeniową wyższą o minimum 5 °C w stosunku do temperatury ustawionej na zaworze termostaticznym.

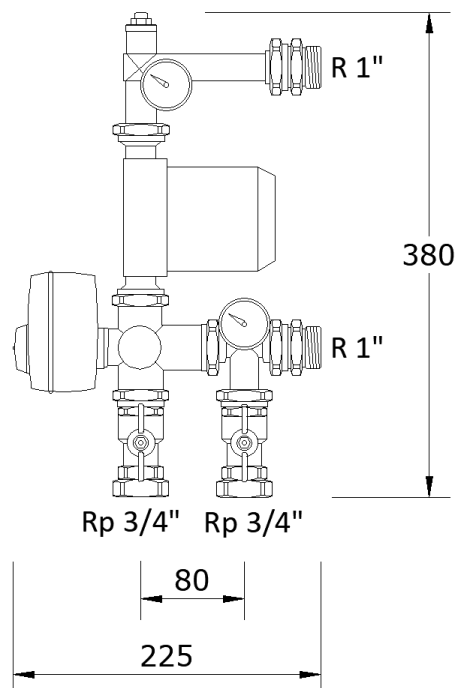


- 1 - Pompa
- 2 - Trójdrogowy zawór mieszający
- 3 - Ogranicznik temperatury (termistor)
- 4 - Zawór odcinający
- 5 - TECEfloor rozdzielacz miedziany
- 6 - TECEfloor rozdzielacz ze stali nierdzewnej

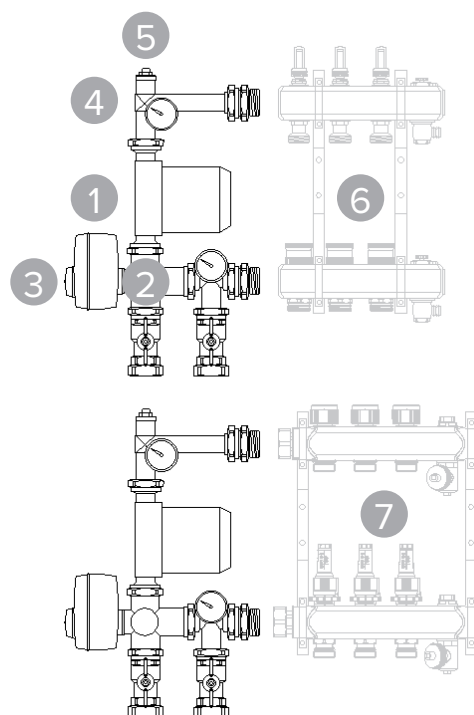
Dane eksploatacyjne grupy mieszającej z zaworem termosta- tycznym, nr kat. 77840034		
Temperatura - obieg pierwotny	20 - 95 °C	
Temperatura - obieg wtórny	20 - 55 °C	
Maksymalne ciśnienie robocze	6 bar - dla zaworu 10	
Parametry pracy pompy	U	230 V, 50 Hz
	Q	3,0 m ³ /h
	H	6 mH ₂ O
	P	42 W
Maksymalne stężenie glikolu	50 %	
Kvs zaworu trójdrogowego	3,4 m ³ /h	
Skala zaworu trójdrogowego	1 - 6	
Zastosowanie do rozdzielacza	do 12 sekcji, TECE floor sta- lowy lub TECEfloor miedziany	

TECEfloor – Grupy mieszające do rozdzielaczy ogrzewania podłogowego

TECEfloor grupa mieszająca z zaworem trójdrogowym i siłownikiem liniowym 0 - 10 V (nr kat. 77840080)



Przeznaczona do łączenia z rozdzielaczami miedzianymi i ze stali nierdzewnej. Można stosować ją z kotłami kondensacyjnymi pod warunkiem, że na kotle ustawiono temperaturę zasilania obliczeniową wyższą o minimum 5 °C w stosunku do temperatury zadeklarowanej dla zasilania ogrzewania podłogowego.



Dane eksploatacyjne grupy mieszającej z zaworem trójdrogowym i siłownikiem, nr kat. 77840080		
Temperatura - obieg pierwotny	20 - 90 °C	
Temperatura - obieg wtórny	20 - 55 °C	
Maksymalne ciśnienie robocze	6 bar	
Parametry pracy pompy	U	230 V, 50 Hz
	Q	3,0 m ³ /h
	H	6 mH ₂ O
	P	42 W
Maksymalne stężenie glikolu	50 %	
Kvs zaworu trójdrogowego	4,3 m ³ /h	
Zastosowanie do rozdzielacza	maksymalnie 12 sekcji	

- 1 - Pompa
- 2 - Trójdrogowy zawór mieszający
- 3 - Siłownik proporcjonalny
- 4 - Ogranicznik temperatury (termistor)
- 5 - Zawór odcinający
- 6 - TECEfloor rozdzielacz miedziany
- 7 - TECEfloor rozdzielacz ze stali nierdzewnej

TECEfloor rozdzielacze obwodów grzewczych ze stali nierdzewnej z przepływomierzami



Rozdzielacze obwodów grzewczych TECEfloor posiadają następujące cechy:

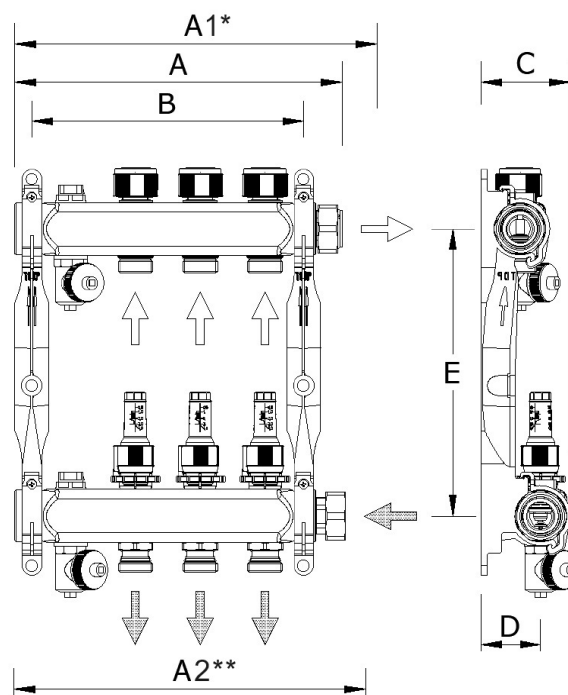
- dużą objętość przepływu przez belkę – większą niż w rozdzielaczach miedzianych – co jest istotne przy zasilaniu przez pompy ciepła,
- wypolerowaną powierzchnię zewnętrzną co nadaje im estetyczny wygląd,
- izolujące akustycznie uchwyty z tworzywa sztucznego z funkcją szybkiego montażu,
- nakrętką kołpakową płasko uszczelniającą 1”
- wkładki zaworów termostatycznych do montażu siłowników termoelektrycznych o kvs = 1,2,
- zintegrowane wkładki zaworowe z podwójnym uszczelnieniem typu O-ring na popychaczu, grzybek zaworu z uszczelką typu O-ring dla bezpiecznego zamykania obwodów grzewczych,
- przepływomierze z zakresem regulacji 0,2 – 5,0 l/min z blokadą (możliwością odcięcia przepływu zgodnie z normą PN EN 1264-3), znajdują się na belce zasilającej pętle grzewcze,

Dane eksploatacyjne rozdzielacza	
kvs zaworów zasilania / powrotu	1,2 m ³ / h
Maksymalny przepływ masowy (12 sekcji)	2,88 m ³ / h
Maksymalne ciśnienie robocze	6 bar
Maksymalna temperatura pracy	60 °C (6 bar)
	70 °C (5 bar)
	80 °C (4 bar)
	90 °C (3 bar)
Maksymalne ciśnienie kontrolne	10 bar przy t < 30 °C

Przepływomierze są tak skonstruowane, że wziernik nie ulega zabrudzeniu nawet w długim okresie czasu użytkowania a jego uszkodzenie nie powoduje wycieku wody z instalacji - umożliwiają demontaż tzw. „szklanki” pod ciśnieniem systemowym.

Jakość SLQ sprawdzona pod kątem kompatybilności. Każdy rozdzielacz sprawdzony w 100% pod kątem szczelności i funkcjonalności. Rozdzielacze ze stali nierdzewnej TECEfloor są produkowane w Niemczech.

Zasilanie należy podłączyć do belki z rotametrami.

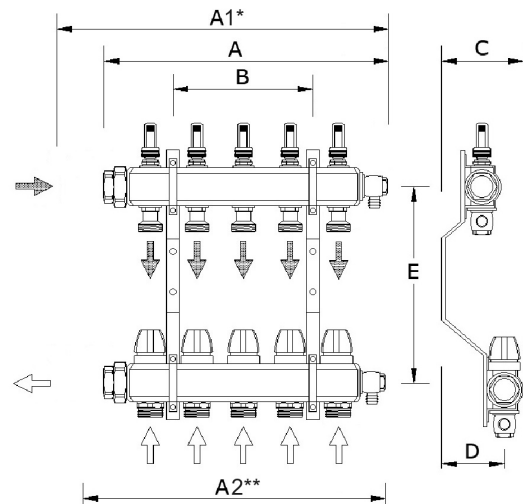


TECEfloor rozdzielacz ogrzewania podłogowego ze stali nierdzewnej z przepływomierzami 77310002 - 12							
Ilość obwodów OP	A	A1*	A2**	B	C	D	E
2	198	330	260	154	69	46	220
3	248	380	310	204			
4	298	430	360	254			
5	348	480	410	304			
6	398	530	460	354			
7	448	580	510	404			
8	498	630	560	454			
9	548	680	610	504			
10	598	730	660	554			
11	648	780	710	604			
12	698	830	760	654			
Wszystkie wymiary w [mm]							
Podłączenie obwodów grzewczych złączem alternatywnym z gwintem Rp 3/4” Eurokonus							

* długość rozdzielacza z zaworami kątowymi

** długość rozdzielacza z zaworami prostymi

Rozdzielacz mosiężny ogrzewania podłogowego



TECEfloor z przepływomierzami magnetycznymi

Rozdzielacze mosiężne ogrzewania podłogowego TECEfloor (nr kat. 77840112 – 22) są podstawowymi rozdzielaczami do ogrzewania podłogowego. Posiadają od 2 do 12 obwodów grzewczych. Wyposażone są w przepływomierze magnetyczne.

Rozdzielacze te są zbudowane z następujących elementów:

- 2 belki mosiężne z profilu C7 o $d_N = 1''$,
- 2 zawory do napełnienia i odpowietrzenia,
- 1 kpl. uchyłów stalowych do mocowania rozdzielacza w szafce,
- przepływomierze magnetyczne tzw. „suche” o regulacyjności 0,5 - 2,5 l/min – po 1 na sekcję,
- wkładki zaworów termostacyjnych do zamontowania siłowników termoelektrycznych SLQ – po 1 na sekcję.

Rury pętli grzewczych należy podłączać przy pomocy odpowiednich dla używanej rury złączy alternatywnych SLQ które posiadają gwint wewnętrzny Rp 3/4" Eurokonus. Woda grzewcza podawana do tego rozdzielacza musi wcześniej być przygotowana tak aby jej temperatura była zgodna z temperaturą obliczeniową i nie przekraczała 55 °C.

Rozdzielacz jest gotowy do zamontowania w szafce rozdzielaczowej i podłączenia do instalacji.

Rozdzielacza nie należy montować do góry nogami ze względu na magnetyczne rotametry.

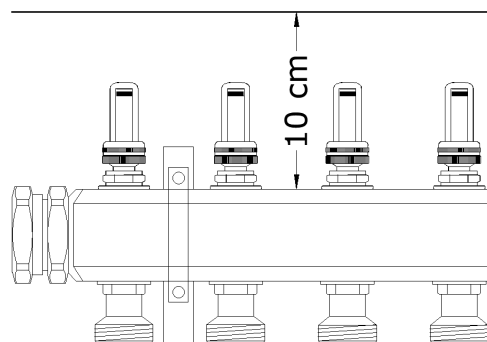
Rozdzielacz mosiężny 1" ogrzewania podłogowego TECEfloor z przepływomierzami magnetycznymi 77840112 - 22

Ilość obwodów OP	A	A1*	A2**	B	C	D	E
2	160	285	220	-	90	67	220
3	210	335	270	45			
4	260	385	320	95			
5	310	435	370	145			
6	360	485	420	195			
7	410	535	470	245			
8	460	585	520	295			
9	510	635	570	345			
10	560	685	620	395			
11	610	735	670	445			
12	660	785	720	495			

Wszystkie wymiary w [mm]
 Podłączenie obwodów grzewczych złączem alternatywnym z gwintem Rp 3/4" Eurokonus

* długość rozdzielacza z zaworami kątowymi
 ** długość rozdzielacza z zaworami prostymi

Minimalna odległość przepływomierzy magnetycznych od górnej powierzchni szafki:



Przepływomierze magnetyczne są tak skonstruowane, że wżernik nie ulega zabrudzeniu nawet w długim okresie czasu użytkowania, a jego uszkodzenie nie powoduje wycieku wody z instalacji - umożliwiając demontaż tzw. „szklanki” pod ciśnieniem systemowym.

TECEfloor – Rozdzielacze ogrzewania podłogowego TECEfloor

z mieszaczami stałowartościowymi

Bardzo istotna jest regulacja wkładki wielofunkcyjnej – wstępnie jest wykonana nastawa fabryczna, którą możemy skorygować tak jak w rozdzielaczach z mieszaczem pompowym, ale należy uważać, aby nie zaburzyć pracy grzejników lub ogrzewania podłogowego. Korygować nastawę należy na wkładce pod głowicą termostatyczną na belce górnej. Korektę regulacji najlepiej skonsultować z Działem Technicznym TECE. Tabela nastaw wkładki wielofunkcyjnej – rozdzielającej na górnej belce - wkładka dolna w pełni otwarta:

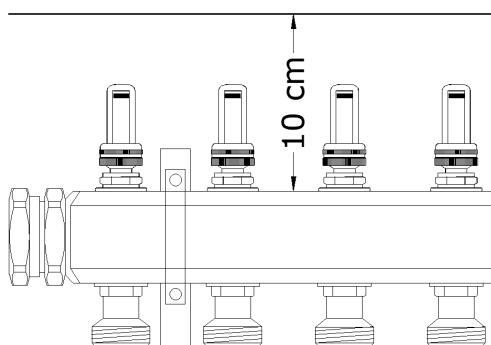
Nastawy fabryczne wkładki górnej (dolna w pełni otwarta)		Ø rury zasilającej rozdzielacz
Ilość sekcji	Nastawa fabryczna	TECEflex / TECElogo
3 - 4	2,5	25
5 - 6	3	
7 - 8	3,5	
9 - 10	4	32

Przy pierwszym uruchomieniu ogrzewania podłogowego, szczególnie w okresie jesienno-zimowym, osiągnięcie zadanej temperatury ogrzewania podłogowego może zająć nawet kilka dni. Jest to zależne od stopnia wychłodzenia budynku, jego szczelności i zawilgocenia przegród budowlanych.

W celu osiągnięcia właściwego komfortu cieplnego należy zastosować sterowanie elektroniczne ogrzewania. Należy pamiętać, że w przypadku ogrzewań mieszanych sterowanie musi odrębnie zarządzać strefą grzejnikową i podłogową co ma decydujący wpływ na pracę kotła i całego układu grzewczego.

W rozdzielaczu zastosowano uszczelki fibrowe. Stosowanie płynów antyzamrozeniowych może mieć wpływ na szczelność rozdzielacza.

Odległość przepływomierza magnetycznego od górnej powierzchni szafki.



Przepływomierze magnetyczne są tak skonstruowane, że wziernik nie ulega zabrudzeniu nawet w długim okresie czasu użytkowania, a jego uszkodzenie nie powoduje wycieku wody z instalacji.

Rozdzielacz TECEfloor zintegrowany z termostatycznym zaworem trójdrogowym i mieszaczem pompowym



Do celów ogrzewania podłogowego można również używać rozdzielacza podłogowego TECEfloor zintegrowanego z trójdrogowym zaworem termostatycznym i pompą. Rozdzielacz ten jest bardzo dobrze dostosowany do współpracy z:

- kotłami kondensacyjnymi w budynkach jednorodzinnych,
- z węzłami cieplnymi w budynkach wielorodzinnych.

W rozdzielaczu tym mamy do dyspozycji 3-10 obwodów grzewczych.

Dla prawidłowej pracy zaworu termostatycznego wymagane jest aby woda dopływająca ze źródła ciepła była wyższa o minimum 5 °C niż temperatura nastawiona na zaworze trójdrogowym.

Jeśli z kotła dostarczana jest woda o temp. 50 °C to na zaworze ustawiamy temperaturę nie wyższą niż 45 °C

Rozdzielacze te są zbudowane z następujących elementów:

- 2 szt. zaworów kulowych odcinających 3/4",
- trójdrogowego zaworu termostatycznego ATM 651 do ustawiania temperatury zasilania ogrzewania podłogowego w zakresie 20 - 43 °C,
- zintegrowanej pompy mieszacza WILO PARA 15-6.0 U130,
- termistorowego czujnika przegrzewu dla temperatury powyżej 55 °C,
- zintegrowanego zaworu odcinającego pompę - grzybkowego do otwierania/zamykania używać klucza imbus

TECEfloor – Rozdzielacze ogrzewania podłogowego TECEfloor z mieszaczami stałowartościowymi

nr 6 lub klucza regulacyjnego,

- 2 szt. termometrów tarczowych Ø 35 mm dla temp. 0 °C - 100 °C,
- zespołu obejściowego tzw. bypass - zawór górny fabrycznie otwarty na 1,5 obrotu, a dolny całkowicie otwarty,
- przepływomierzy magnetycznych o zakresie regulacji 0,5 - 3,5 l/min – górna belka,
- wkładek termostatycznych pętli grzewczych do zamontowania siłowników termoelektrycznych SLQ,
- 2 szt. odpowietrzników ręcznych,
- 2 szt. zaworów napełniająco spustowych ze złączką na węży, otwieranie / zamykanie kluczem imbus nr 6 lub kluczem regulacyjnym.

W rozdzielaczu zastosowano uszczelki fibrowe. Stosowanie płynów antyzamrożeniowych może mieć wpływ na szczelność rozdzielacza.

Zasada działania

Woda z kotłowni dopływa do typowego mieszacza stałowartościowego zbudowanego z trójdrogowego termostatycznego zaworu mieszającego oraz pompy. Temperaturę dla ogrzewania podłogowego ustawiamy pokrętkiem wyskalowanym w °C na zaworze termostatycznym, po uprzednim zdjęciu kołpaka ochronnego. Zakres nastawy temperatury 20 - 43 °C. Temperatura od strony kotła musi być wyższa o min. 5 °C od nastawionej na zaworze temperatury ogrzewania podłogowego.

Orientacyjna moc dla rozdzielacza 10-cio sekcyjnego to

max 7000 W dla: $t_{\text{miesz}} = 40 \text{ °C}$;

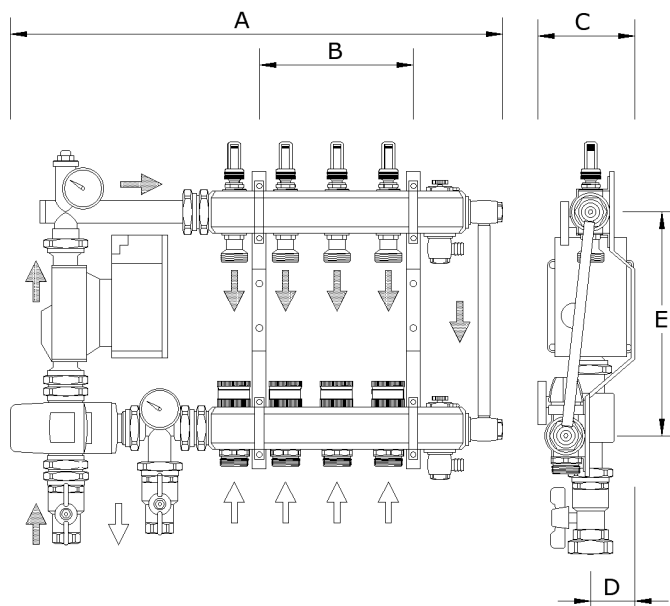
$t_{\text{powrotu}} = 30 \text{ °C}$ i $t_{\text{kotła}} \geq 50 \text{ °C}$.

Zawór trójdrogowy wyposażony jest w mechanizm termostatyczny o bardzo szybkim czasie reakcji oraz precyzyjnej realizacji nastawionej temperatury. Zawór posiada $kv = 2,3$.

Urządzenie wyposażone jest również w elektroniczne zabezpieczenie przed przegrzaniem np. na skutek awarii termostatu. W takim przypadku po przekroczeniu temp 55 °C zostanie wyłączona pompa a woda z kotła przepłynie przez belki mieszacza oraz bypass i wróci do kotła.

Tabela nastaw wkładki wielofunkcyjnej – rozdzielającej na górnej belce – wkładka dolna w pełni otwarta:

Nastawy fabryczne wkładki górnej (dolna w pełni otwarta)		Ø rury zasilającej rozdzielacz
Ilość sekcji	Nastawa fabryczna	TECEflex / TECElogo
3 - 4	2,5	16
5 - 6	3	20
7 - 8	3,5	25
9 - 10	4	



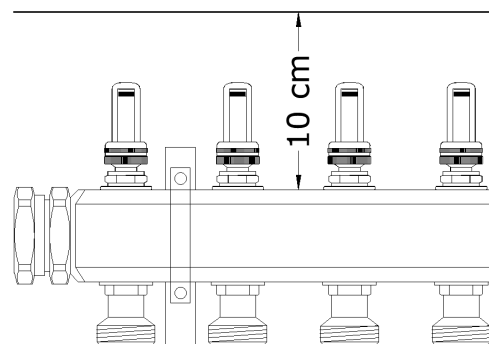
Rozdzielacz mosiężny 1" ogrzewania podłogowego TECEfloor z trójdrogowym zaworem termostatycznym i pompą - nr kat. 77332513 -20

Ilość obwodów OP	A	B	C	D	E
3	425	100	108	67	220
4	475	150			
5	525	200			
6	575	250			
7	625	300			
8	675	350			
9	725	400			
10	775	450			

Wszystkie wymiary w [mm]

Podłączenie obwodów grzewczych złączem alternatywnym z gwintem Rp 3/4" Eurokonus

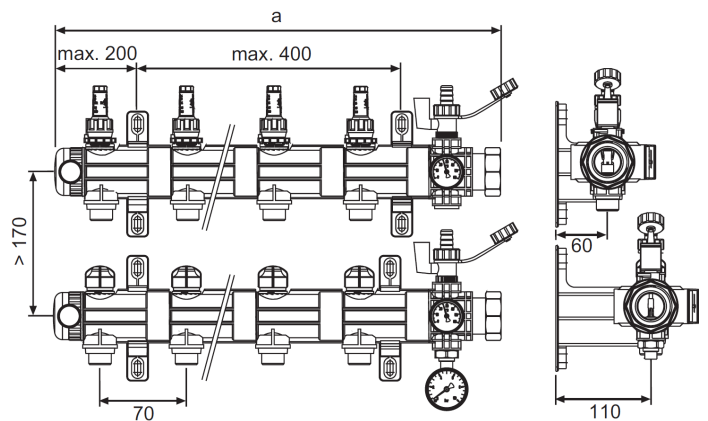
Odległość przepływomierza magnetycznego od górnej powierzchni szafki:



Przepływomierze magnetyczne są tak skonstruowane, że wżernik nie ulega zabrudzeniu nawet w długim okresie czasu użytkowania, a jego uszkodzenie nie powoduje wycieku wody z instalacji.

TECEfloor – SLQ Rozdzielacz do przemysłowego ogrzewania podłogowego z przepływomierzami

Rozdzielacz TECEfloor do przemysłowego ogrzewania podłogowego wykonany z tworzywa 1 1/2"



Parametry pracy:

- maks. ciśnienie robocze: 6 bar (3 bar),
- maks. temperatura robocza: 60° C (90 °C),
- maks. ciśnienie próbne (24 godziny): 6 barów (< 30 °C).

Rozdzielacz do przemysłowego ogrzewania podłogowego wykonany z tworzywa sztucznego, belki rozdzielacza 1 1/2", rozdzielacz o budowie modułowej.

Budowa modułowa obejmuje: moduł podstawowy, dzięki któremu można zbudować rozdzielacz do max. 20 sekcji oraz kompletne sekcje rozdzielacza.

Po stronie pierwotnej (od źródła ciepła) rozdzielacz może być podłączony za pomocą półśrubunku z uszczelnieniem płaskim 1 1/2". Dostępne są odpowiednie kulowe zawory odcinające 1 1/2" R / 1 1/2" Rp. Po stronie wtórnej (od sekcji O.P.) obiegi grzewcze są połączone adapterami przejściowymi (typu TECEflex) do podłączenia rury do rozdzielacza.

Kompletna sekcja rozdzielacza zawiera element zasilania i powrotu. Każda sekcja łączona jest poprzez gwint zakończony uszczelnieniem typu O-ring. Zasilanie zawiera przepływomierz w zakresie 4 - 20 l/min z możliwością odcięcia przepływu, natomiast powrót ma wbudowaną wkładkę zaworu termostaticznego do montażu siłownika termoelektrycznego (M30 x 1,5) również z możliwością odcięcia przepływu.

Kv - łączna wartość przepływu przez zawory (zasilanie/powrót): 2,09 m³/h.

Odległość między podłączonymi obiegami grzewczymi (pomiędzy sekcjami O.P.): 70 mm.

Uwaga: zestaw wsporników ściennych powinien być montowany co 400 mm. W razie potrzeby dodatkowy zestaw wsporników należy zamówić oddzielnie.

Wymiary rozdzielacza w zależności od ilości sekcji O.P.:

Ilość sekcji OP	a [mm]
2	250
3	320
4	390
5	460
6	530
7	600
8	670
9	740
10	810
11	880
12	950
13	1020
14	1090
15	1160
16	1230
17	1300
18	1370
19	1440
20	1510

Akcesoria

Taśma brzegowa dylatacyjna TF 150/8 z pianki PE

Taśma dylatacyjna TF 150/8 nr kat 7762 00 11 systemu TECEfloor produkowana jest z pianki polietylenowej w kolorze żółtym, wysokość taśmy 150 mm, grubość 8 mm i o długości rolki 25 mb. Taśma posiada kołnierz z folii PE o szerokości 200 mm.



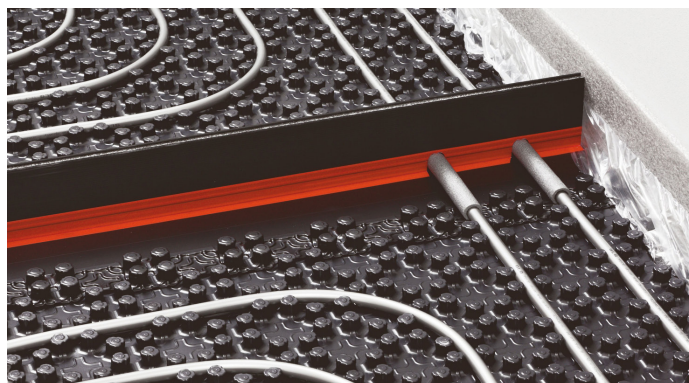
Profil do szczelin dylatacyjnych

Profil ten służy do wypełnienia szczelin dylatacyjnych w jastrychu i do rozgraniczania pól jastrychu. Profil ten jest przeznaczony do jastrychów cementowych i anhydrytowych.

Parametry:

Grubość: 10 mm

Wysokość: 100 mm



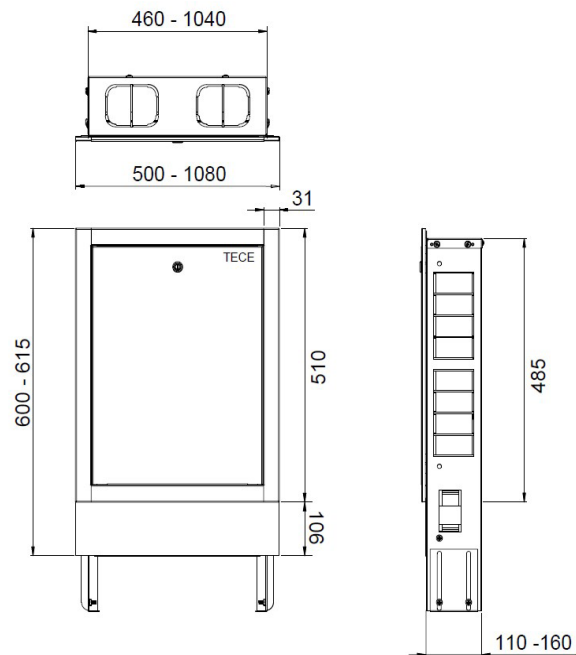
Do ochrony rur grzewczych nałożyć tuleje z rury ochronnej np. z rury Peszel o długości ok. 30 cm i umieścić w obszarze szczelin dylatacyjnych na rurach grzewczych.

Tacker i klipsy mocujące rury grzewcze do izolacji IZOROL

Bardzo ważną czynnością decydującą o trwałości ogrzewania podłogowego jest właściwe i pewne przymocowanie rur do izolacji termicznej. Rury należy mocować do izolacji IZOROL klipsami nr kat. 7761 00 17 w odległości około 20-30 cm na prostych odcinkach a na łukach co 10 cm. Do mocowania należy używać specjalnych klipsów wstrzeliwanych w izolację termiczną IZOROL przy pomocy urządzenia zwanego tackerem.



Szafki podtynkowe



Szafki podtynkowe (nr kat. 77351021 - 77351025) wykonane są z blachy stalowej malowanej proszkowo na kolor biały.

Wszystkie wyposażone są w ruchome szyny wewnątrz szafki, które umożliwiają regulację rozdzielacza w pionie oraz w poziomie. Szafka posiada również wycięcia do wyłamania w ściankach bocznych i w górnej części do wprowadzenia głównych rur zasilających rozdzielacz.

Konstrukcja szafek podtynkowych pozwala na regulację wysokości przez zastosowanie ruchomych nóżek oraz możliwość regulacji głębokości w części tylnej.

Dobór i montaż szafki

Szafkę pod projektowany rozdzielacz należy dobrać według poniższej tabeli. Wymiary wnęki podano z zapasem 10 mm w każdym kierunku. Przygotowując się do montażu należy wykonać wnękę o podanej szerokości.

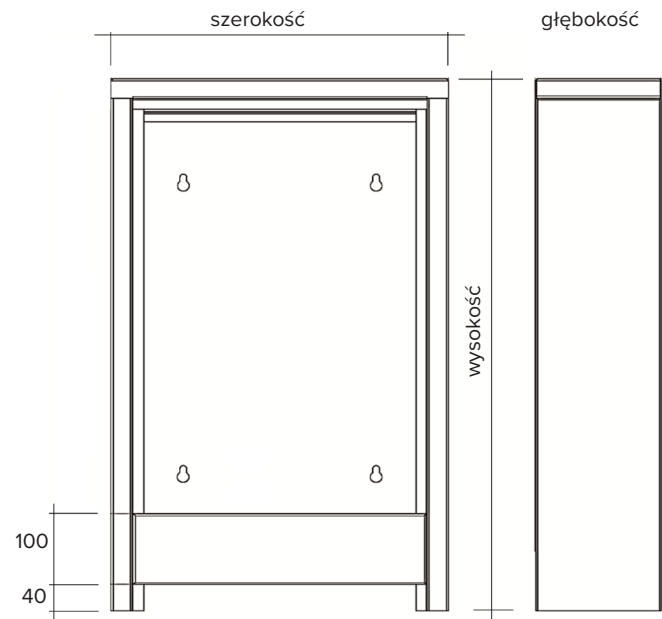
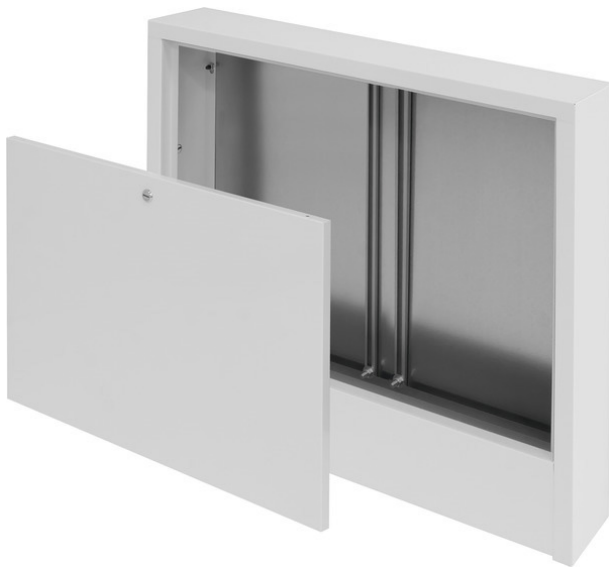
Wysokość szafki wbudowywanej we wnękę (wymiar na rysunku) po zamontowaniu wynosi 485 mm plus nóżki wysokości stałej 125mm z możliwością wysunięcia ich o kolejne 100 mm. Przestrzeń między ramką drzwi szafki a podłogą maskuje listwa szerokości 106 mm umożliwiające korektę tego wymiaru w zakresie ± 20 mm, dla optymalnego dopasowania do warstw wykończeniowych.

Tabela doboru szafek podtynkowych pod projektowany typ i wielkość rozdzielacza TECE

Nr kat. szafki podtynkowej	Wymiary szafki i wnęki			Pasująca wielkość rozdzielacza wyrażona w łącznej ilości budujących go sekcji					
	Wymagana szerokość wnęki [mm]	Wysokość wnęki / głębokość wnęki [mm]	Szerokość wewnętrzna szafki [mm]	Rozdzielacz mosiężny z zaworami kątowymi	Rozdzielacz mosiężny z zaworami prostymi	Rozdzielacz mosiężny z mieszaczem pompowym	Rozdzielacz stalowy z zaworami kątowymi	Rozdzielacz stalowy z zaworami prostymi	Rozdzielacz stalowy z mieszaczem pompowym
77351021	470	620 - 685 / 110 - 160	450	2 - 3	2 - 4	2	2	2 - 3	-
77351022	550		530	4 - 5	5 - 6	3	3 - 4	4 - 5	2
77351023	700		680	6 - 8	7 - 9	4 - 7	5 - 7	6 - 8	3 - 5
77351024	850		830	9 - 11	10 - 12	8 - 9	8 - 10	9 - 11	6 - 8
77351025	1050		1030	12	-	10 - 12	11 - 12	12	9 - 12

* Rekomendowana szerokość szafki = szerokość rozdzielacza z przyrządami + rezerwa montażowa (min. 2 x 50 mm).

Szafki natynkowe



Szafki natynkowe (nr kat. 77361021 - 77361025) wykonane są z blachy stalowej malowanej proszkowo na kolor biały.

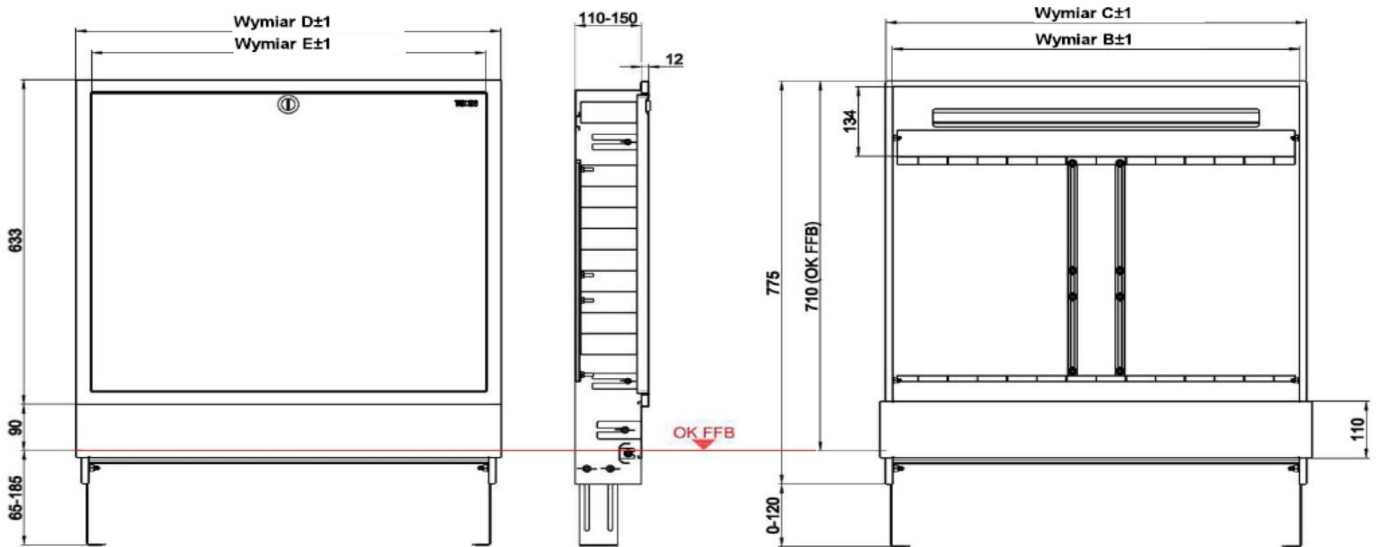
Wszystkie wyposażone są w ruchome szyny wewnątrz szafki, które umożliwiają regulację rozdzielacza w pionie oraz w poziomie.

Tabela doboru szafek natynkowych pod projektowany typ i wielkość rozdzielacza TECE

Nr kat. szafki natynkowej	Wymiary szafki i wnęki			Pasująca wielkość rozdzielacza wyrażona w łącznej ilości budujących go sekcji					
	Wysokość szafki [mm]	Głębokość szafki [mm]	Szerokość wewnętrzna szafki [mm]	Rozdzielacz mosiężny z zaworami kątowymi	Rozdzielacz mosiężny z zaworami prostymi	Rozdzielacz mosiężny z mieszaczem pompowym	Rozdzielacz stalowy z zaworami kątowymi	Rozdzielacz stalowy z zaworami prostymi	Rozdzielacz stalowy z mieszaczem pompowym
77361021	640	130	450	2 - 3	2 - 4	2	2	2 - 3	-
77361022			530	4 - 5	5 - 6	3	3 - 4	4 - 5	2
77361023			680	6 - 8	7 - 9	4 - 7	5 - 7	6 - 8	3 - 5
77361024			830	9 - 11	10 - 12	8 - 9	8 - 10	9 - 11	6 - 8
77361025			1030	12	-	10 - 12	11 - 12	12	9 - 12

* Rekomendowana szerokość szafki = szerokość rozdzielacza z przyrządami + rezerwa montażowa (min. 2 x 50 mm).

Szafki podtynkowe Comfort UP 110



Szafka podtynkowa Comfort rozdzielacza wykonana z blachy stalowej ocynkowanej o grubości 1 mm, malowanej proszkowo na kolor biały (RAL 9003). Z szyną do instalacji automatyki w górnej części szafki. Panel tylny z 2 szynami mocującymi, z antypoślizgowymi śrubami mocującymi, do mocowania rozdzielaczy obiegów grzewczych. Panele boczne i górny z perforacją do łatwego usunięcia segmentów w miejscu wprowadzenia instalacji. Głębokość regulowana: 110-150 mm. Wysokość regulowana: 780-900 mm. Wysokość nad poziomem wykończonej posadzki (OK FFB) 710 mm.

Za pomocą nóżek z regulacją wysokości należy ustawić szafkę tak, żeby oznaczenie OK FFB na ramie szafki znajdowało się na wysokości górnej krawędzi wykończonej podłogi. Aby zapewnić stabilne mocowanie, nóżki z regulacją wysokości należy przymocować do podłoża.

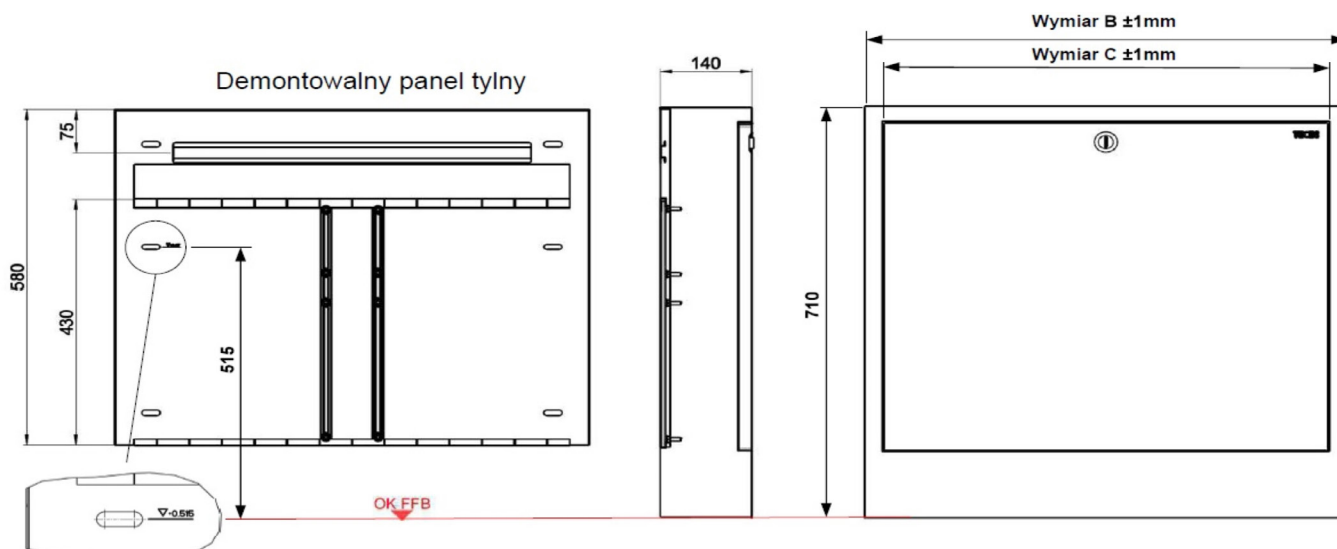
Wysokość własnej listwy przypodłogowej klienta nie powinna być większa niż 85 mm. Należy zwrócić szczególną uwagę na wysokości montażowe maskownicy szafki i listwy przypodłogowej względem wykończonej podłogi. W przekroju poprzecznym szafka musi zostać ustawiona tak, żeby krawędź ramy montażowej była zlicowana z przednią płaszczyzną wykończonej ściany.

Tabela doboru szafek podtynkowych pod projektowany typ i wielkość rozdzielacza TECE

Nr kat. szafki podtynkowej	Wymiary szafki i wnęki			Pasująca wielkość rozdzielacza wyrażona w łącznej ilości budujących go sekcji					
	Wymagana szerokość wnęki [mm]	Wysokość wnęki / głębokość wnęki [mm]	Szerokość wewnętrzna szafki [mm]	Rozdzielacz mosiężny z zaworami kątowymi	Rozdzielacz mosiężny z zaworami prostymi	Rozdzielacz mosiężny z mieszaczem pompowym	Rozdzielacz stalowy z zaworami kątowymi	Rozdzielacz stalowy z zaworami prostymi	Rozdzielacz stalowy z mieszaczem pompowym
77351501	430	715 (od OK FFB)	420	2 - 3	2 - 4	-	2	2 - 3	-
77351502	570		560	4 - 5	5 - 7	2 - 4	3 - 5	4 - 6	2 - 3
77351503	720		710	6 - 8	8 - 10	5 - 7	6 - 8	7 - 9	4 - 6
77351504	870	/	860	9 - 12	11 - 12	8 - 10	9 - 11	10 - 12	7 - 9
77351505	1020	115 - 155	1010	-	-	11 - 12	12	-	10 - 12
77351506	1170		1160	-	-	-	-	-	-

* Rekomendowana szerokość szafki = szerokość rozdzielacza z przyrządami + rezerwa montażowa (min. 2 x 50 mm).

Szafki natynkowe Comfort AP 140



Szafka podtynkowa Comfort rozdzielacza wykonana z blachy stalowej ocynkowanej o grubości 1 mm, malowanej proszkowo na kolor biały (RAL 9003). Z przestrzenią do instalacji automatyki w górnej części szafki. Zdemontowalny panel tylny z 2 szynami mocującymi, z antypoślizgowymi śrubami mocującymi, do mocowania rozdzielaczy obiegów grzewczych.

Panel tylny odkręca się od szafki i montuje na ścianie wg znaczników, 515 mm nad planowanym poziomem posadzki wykończonej (OK FFB). Końcowy montaż szafki rozdzielacza odbywa się na wykończonej posadzce przez dokręcenie jej do panelu zamontowanego na ścianie.

Tabela doboru szafek natynkowych pod projektowany typ i wielkość rozdzielacza TECE

Nr kat. szafki natynkowej	Wymiary szafki i wnęki			Pasująca wielkość rozdzielacza wyrażona w łącznej ilości budujących go sekcji					
	Wysokość szafki [mm]	Głębokość szafki [mm]	Szerokość wewnętrzna szafki [mm]	Rozdzielacz mosiężny z zaworami kątowymi	Rozdzielacz mosiężny z zaworami prostymi	Rozdzielacz mosiężny z mieszaczem pompowym	Rozdzielacz stalowy z zaworami kątowymi	Rozdzielacz stalowy z zaworami prostymi	Rozdzielacz stalowy z mieszaczem pompowym
77351802	710	140	455	2 - 4	2 - 5	2	2 - 3	2 - 4	2
77351803			685	5 - 8	6 - 10	3 - 7	4 - 8	5 - 9	3 - 6
77351804			835	9 - 11	11 - 12	8 - 10	9 - 11	10 - 12	7 - 9
77351805			985	12	-	11 - 12	12	-	10 - 12

* Rekomendowana szerokość szafki = szerokość rozdzielacza z przyrządami + rezerwa montażowa (min. 2 x 50 mm).

TECEfloor – Obliczanie instalacji ogrzewania podłogowego układanego metodą moką

Obliczanie instalacji ogrzewania podłogowego układanego metodą moką

Przed przystąpieniem do doboru elementów ogrzewania podłogowego i do doboru rozstawu rur zaleca się:

- obliczyć zapotrzebowanie ciepła dla wszystkich pomieszczeń zgodnie z obowiązującymi normami,
- ustalić z projektantem wnętrz lub z inwestorem rodzaj okładzin podłogowych,
- ustalić z projektantem wnętrz lub z inwestorem ustawienie mebli i ich rodzaj aby zabezpieczyć odpowiednią wielkość strumienia ciepłego niezbędnego do ogrzania pomieszczeń,
- ustalić z wykonawcą lub konstruktorem układ szczelin dylatacyjnych.

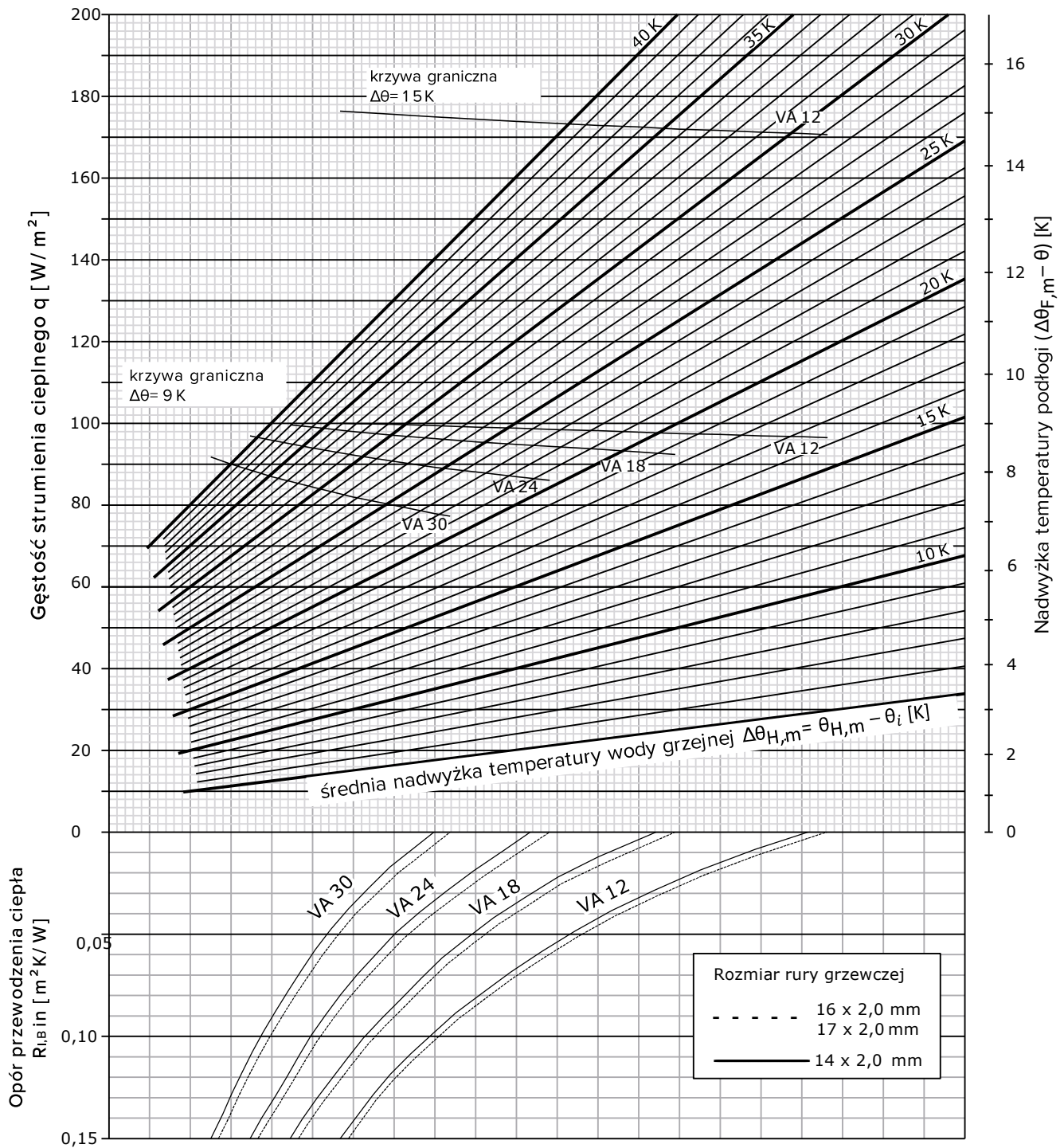
Szczegóły dotyczące konstrukcji posadzki - obciążenia i budowa - należy uzgodnić z konstruktorem budynku.

Orientacyjne właściwości cieplne wybranych materiałów wykończeniowych:

Materiał podłogi	Grubość [mm]	Przewodnictwo cieplne λ [W/mK]	Opór cieplny R [(m ² ·K)/W]
Płytki ceramiczne	13	1,05	0,012
Płyty z kamienia naturalnego	12	1,2	0,010
Marmur	15	2,14	0,007
Wykładziny pozostałe			0,070-0,170
Włóknina igłowana	6,5	0,54	0,120
Linoleum	2,5	0,17	0,015
Wykładzina PCV	2	0,2	0,010
Parkiet mozaikowy	8	0,2	0,040
Parkiet klepkowy	16	0,2	0,080
Panele podłogowe	9	0,17	0,053

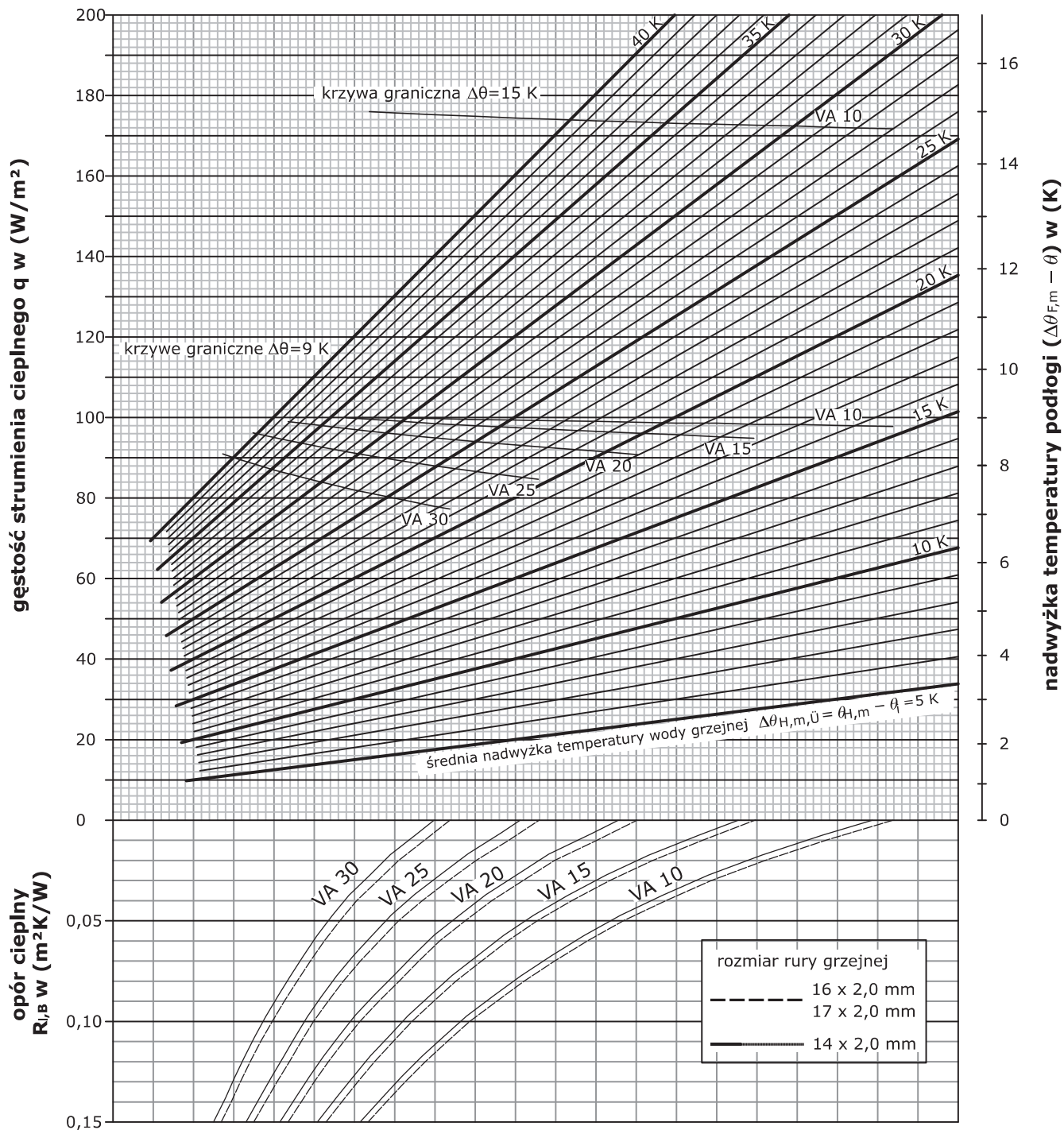
TECEfloor – Obliczanie instalacji ogrzewania podłogowego układanego metodą mokrą

Wykres mocy grzewczej, płyta systemowa TECEfloor z wypustkami
(warstwa jastrychu nad rurami grzejnymi 45 mm)



TECEfloor – Obliczanie instalacji ogrzewania podłogowego układanego metodą mokrą

Wykres mocy grzewczej, system Tacker (klipsowy) TECEfloor
(warstwa jastrychu nad rurami grzejnymi 45 mm)



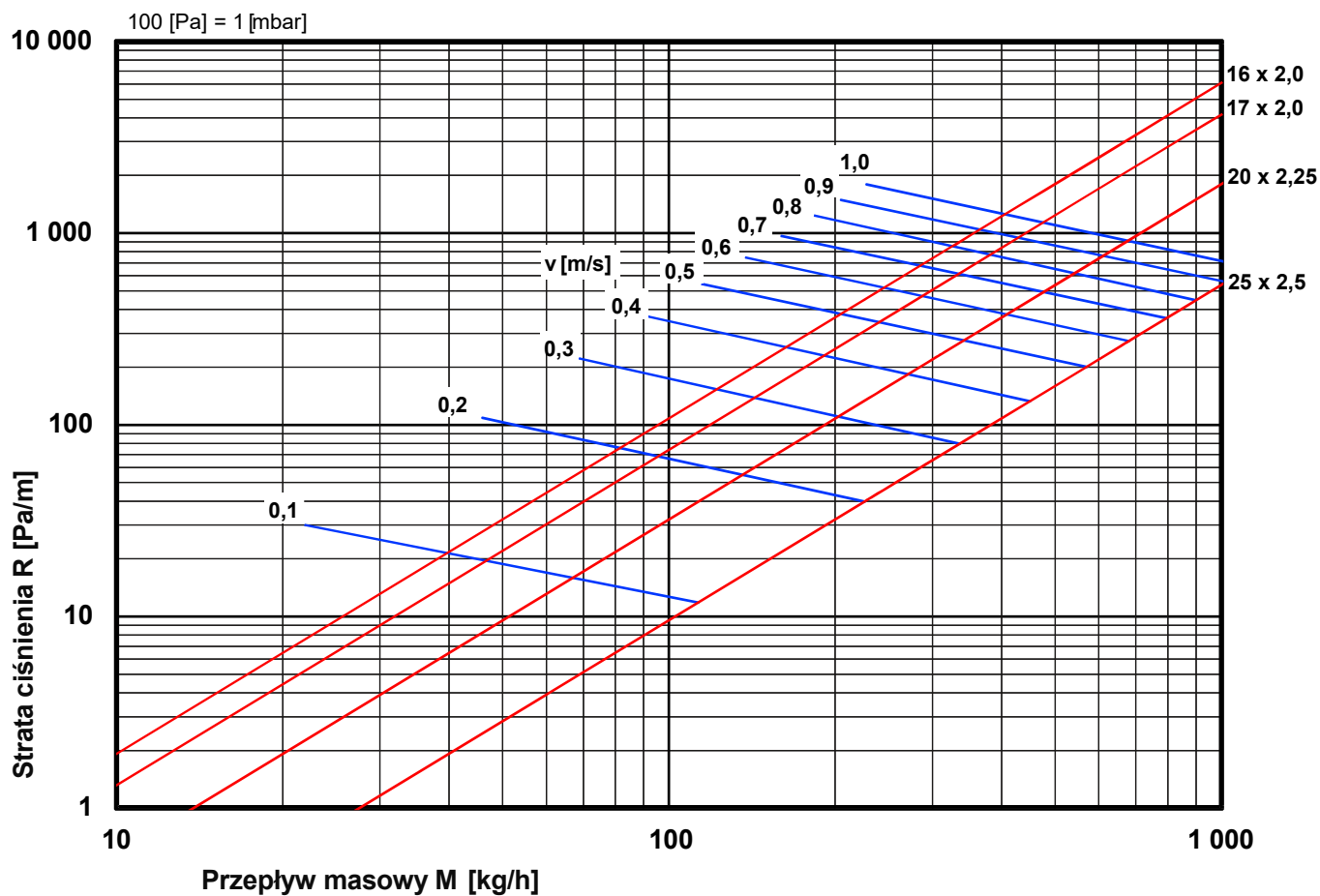
TECEfloor – Obliczanie instalacji ogrzewania podłogowego układanego metodą mokrą

Krzywe graniczne $\Delta\theta = 9 \text{ °K}$ obowiązują dla stref mieszkalnych:

- temperatura wewnętrzna $\theta_i = 20 \text{ °C}$ z maksymalną temperaturą powierzchni podłogi $\theta_{Fmax} = 29 \text{ °C}$,
- temperatura wewnętrzna $\theta_i = 24 \text{ °C}$ z maksymalną temperaturą powierzchni podłogi $\theta_{Fmax} = 33 \text{ °C}$,
- krzywe graniczne $\Delta\theta = 15 \text{ °K}$ obowiązuje dla stref brzegowych,
- temperatura wewnętrzna $\theta_i = 20 \text{ °C}$ z maks. temp. powierzchni podłogi $\theta_{Fmax} = 35 \text{ °C}$.

Nie wolno przekraczać krzywych granicznych, tzn. temperatura na dopływie może przekraczać maksymalnie o 2,5 °K temperaturę graniczną ogrzewania.

Wykres strat ciśnienia - podłogowe rury grzewcze SLQ



TECEfloor – Obliczanie instalacji ogrzewania podłogowego układanego metodą moką

Tabela szybkiego doboru, system Tacker (klipsowy) TECEfloor

(warstwa jastrychu nad rurami grzejnymi 45 mm)

Tabele mocy TECEfloor umożliwiają szybkie wyliczenie potrzebnych odstępów przy układaniu i maksymalnej wielkości obwodu grzejnego.

Sposób postępowania:

1. Ustalenie żądanej temperatury na dopływie i odpływie.
2. Ustalenie oporu cieplnego okładziny podłogowej i temperatury wewnątrz pomieszczenia.
3. Potrzebną wydajność ogrzewania (np. z obliczenia obciążenia cieplnego) skompensować z maks. gęstością strumienia cieplnego.
4. Odczytać potrzebny odstęp układania VA i maks. powierzchnię obwodu grzejnego dla rur 16 i 17 mm.

Podczas rozmieszczania uwzględnić maks. temperatury powierzchni:

- strefy mieszkalne: 29 °C,
- strefy brzegowe (maksymalna szerokość 1 m): 35 °C,
- łazienki: 33 °C,

Następujące dane uwzględnione są w tabeli mocy:

- warstwa jastrychu nad rurami grzejnymi: 45 mm,
- pomieszczenie leżące poniżej ogrzewane w taki sam sposób, izolacja: $R = 0,75 [(m^2K)/W]$,
- maks. powierzchnia obwodów grzejnych przy stracie ciśnienia 200 mbar (łącznie z 2 x 5 m przewodu przyłączeniowego).

Temperatura na dopływie / odpływie				35/27 °C			40/30 °C		
Opór cieplny okładziny podłogowej	Temperatura pomieszczenia	Odstęp układania	Zużycie rury	Max wydajność cieplna	Średnia temp. posadzki	Max pow. obwodu grzejnego	Max wydajność cieplna	Średnia temp. posadzki	Max pow. obwodu grzejnego
$R_{i,B}$	t_i	VA	L	q	t_{pos}	Ø 16/17	q	t_{pos}	Ø 16/17
$[(m^2K)/W]$	$[°C]$	$[cm]$	$[m/m^2]$	$[W/m^2]$	$[°C]$	$[m^2]$	$[W/m^2]$	$[°C]$	$[m^2]$
0,01	20°C	10	10	64	26	13,4	87	27,9	12,5
		15	6,6	56	25,4	16,7	76	27,0	15,6
		20	5	48	24,7	20,4	66	26,2	18,8
		25	4	42	24,2	24,0	58	25,5	22,3
		30	3,3	37	23,7	27,9	50	24,9	26,1
	24°C	10	10	41	28	18,4	64	30,0	15,5
		15	6,6	35	27,5	23,4	56	29,3	19,5
		20	5	31	27,1	28	48	28,7	23,8
		25	4	27	26,7	33,3	42	28,1	28
		30	3,3	23	26,4	39,6	37	27,7	32,7
0,05	20°C	10	10	51	24,9	15,7	69	26,4	14,8
		15	6,6	45	24,4	19,5	61	25,8	18,3
		20	5	40	23,9	23,4	54	25,2	21,8
		25	4	35	23,5	27,5	48	24,7	25,5
		30	3,3	31	23,1	31,8	43	24,2	29,1
0,1	20°C	10	10	40	23,9	18,7	55	25,3	17,4
		15	6,6	36	23,6	23,0	50	24,8	21,2
		20	5	33	23,3	26,8	45	24,3	25
		25	4	30	23	30,8	41	23,9	28,8
		30	3,3	27	22,7	35,1	37	23,7	32,7
0,15	20°C	10	10	33	23,3	21,4	46	24,4	19,6
		15	6,6	30	23	26,1	42	24,2	24,0
		20	5	28	22,8	30,0	38	23,7	28,2
		25	4	25	22,6	35,0	35	23,5	28,2
		30	3,3	23	22,4	39,6	32	23,2	26,3

TECEfloor – Obliczanie instalacji ogrzewania podłogowego układanego metodą mokrą

Temp. na dopływie/odpływie				45/35 °C			50/40 °C		
Opór cieplny wykładziny podłogowej	Temp pom.	Odstęp układania	Zużycie rury	Max wydajność cieplna	Średnia temp. posadzki	Max pow. obwodu grzejnego	Max wydajność cieplna	Średnia temp. posadzki	Max pow. obwodu grzejnego
$R_{i,B}$	t_i	VA	L	q	t_{pos}	Ø 16/17	q	t_{pos}	Ø 16/17
[(m ² K)/W]	[°C]	[cm]	[m/m ²]	[W/m ²]	[°C]	[m ²]	[W/m ²]	[°C]	[m ²]
0,01	20°C	10	10	117	30,3	10,1	145	32,7	8,6
		15	6,6	101	29,2	12,6	127	31,2	10,7
		20	5	88	28	15,2	110	29,8	12,8
		25	4	77	27,1	18	96	28,7	15
		30	3,3	67	26,3	21	84	27,7	17,4
	24°C	10	10	93	32,4	11,9	122	34,8	9,7
		15	6,6	81	31,5	14,9	107	33,6	12
		20	5	70	30,6	18	93	32,4	14,6
0,05	20°C	25	4	62	29,8	21	81	31,4	17,3
		30	3,3	53	29,1	24,9	70	30,5	20,1
		10	10	92	28,3	12	115	30,2	10,2
		15	6,6	81	27,5	14,9	102	29,1	12,6
		20	5	72	26,7	17,6	90	28,1	15
0,1	20°C	25	4	64	26	20,5	80	27,3	17,3
		30	3,3	57	25,4	23,7	71	26,6	20,1
		10	10	73	26,8	14,2	92	28,3	12
		15	6,6	66	26,2	17,3	83	27,6	14,7
		20	5	60	25,7	20,2	75	26,9	17,2
0,15	20°C	25	4	54	25,2	23,5	67	26,3	20
		30	3,3	49	24,7	26,4	61	25,8	22,5
		10	10	61	25,8	16,1	76	27	13,7
		15	6,6	56	25,3	19,5	69	26,5	16,8
		20	5	51	24,9	22,8	63	26	19,6
		25	4	47	24,5	26	58	25,5	22,3
		30	3,3	43	24,2	29,1	53	25,1	24,9

TECEfloor – Obliczanie instalacji ogrzewania podłogowego układanego metodą mokrą

Tabela szybkiego doboru, TECEfloor systemowa płyta z wypustkami

(warstwa jastrychu nad rurami grzejnymi 45 mm)

Temperatura na dopływie / odpływie				35/27 °C			40/30 °C		
Opór cieplny okładziny podłogowej	Temperatura pomieszczenia	Odstęp układania	Zużycie rury	Max wydajność cieplna	Średnia temp. posadzki	Max pow. obwodu grzejnego	Max wydajność cieplna	Średnia temp. posadzki	Max pow. obwodu grzejnego
$R_{i,B}$	t_i	VA	L	q	t_{pos}	Ø 16/17	q	t_{pos}	Ø 16/17
[(m ² K)/W]	[°C]	[cm]	[m/m ²]	[W/m ²]	[°C]	[m ²]	[W/m ²]	[°C]	[m ²]
0,01	20°C	12	8,3	60	25,7	14,9	82	27,5	13,8
		18	5,6	53	24,8	19,3	69	26,4	17,6
		24	4,2	43	24,2	23,3	59	25,6	21,6
		30	3,3	37	23,7	27,9	50	24,9	26,1
	24°C	12	8,3	38	27,7	20,5	60	29,7	17,3
		18	5,6	32	27,2	26,5	50	28,8	22,3
		24	4,2	28	26,8	31,9	43	28,2	27,4
		30	3,3	23	26,4	39,6	37	27,7	32,7
0,05	20°C	12	8,3	48	24,7	17,4	65	26,1	16,3
		18	5,6	41	24,0	22,1	56	25,3	20,7
		24	4,2	36	23,6	26,6	49	24,7	24,7
		30	3,3	31	23,1	31,8	43	24,2	29,1
0,1	20°C	12	8,3	38	23,7	20,5	52	25,0	19,2
		18	5,6	34	23,4	25,4	46	24,4	23,8
		24	4,2	30	23,0	30,5	41	24,0	28,3
		30	3,3	27	22,7	35,1	37	23,7	32,7
0,15	20°C	12	8,3	32	23,2	23,3	44	24,2	21,6
		18	5,6	29	22,9	28,4	40	23,9	26,3
		24	4,2	26	22,6	33,6	36	23,6	31,0
		30	3,3	23	22,4	39,6	32	23,2	36,3

Temperatura na dopływie / odpływie				45/35 °C			50/40 °C		
Opór cieplny okładziny podłogowej	Temperatura pomieszczenia	Odstęp układania	Zużycie rury	Max wydajność cieplna	Średnia temp. posadzki	Max pow. obwodu grzejnego	Max wydajność cieplna	Średnia temp. posadzki	Max pow. obwodu grzejnego
$R_{i,B}$	t_i	VA	L	q	t_{pos}	Ø 16/17	q	t_{pos}	Ø 16/17
[(m ² K)/W]	[°C]	[cm]	[m/m ²]	[W/m ²]	[°C]	[m ²]	[W/m ²]	[°C]	[m ²]
0,01	20°C	12	8,3	109,0	29,7	11,2	136,0	31,9	9,5
		18	5,6	92,0	28,3	14,2	115,0	30,2	12,1
		24	4,2	78,0	27,1	17,5	98,0	28,9	14,6
		30	3,3	67,0	26,2	21,0	84,0	27,7	17,4
	24°C	12	8,3	87,0	31,9	13,2	114,0	34,1	10,8
		18	5,6	73,0	30,8	16,9	96,0	32,7	13,9
		24	4,2	63,0	29,9	20,6	83,0	31,5	16,8
		30	3,3	54,0	29,2	24,9	70,0	30,5	20,1
0,05	20°C	12	8,3	87,0	27,9	13,2	108,0	29,7	11,3
		18	5,6	75,0	26,9	16,6	94,0	28,4	14,0
		24	4,2	65,0	26,1	20,2	82,0	27,5	16,8
		30	3,3	57,0	25,4	23,7	71,0	26,6	20,1
0,1	20°C	12	8,3	70,0	26,6	15,5	87,0	27,9	13,2
		18	5,6	62,0	25,8	19,1	77,0	27,0	16,4
		24	4,2	55,0	25,2	22,8	68,0	26,3	19,4
		30	3,3	49,0	24,7	26,4	61,0	25,8	22,5
0,15	20°C	12	8,3	59,0	25,6	17,5	74,0	26,8	14,9
		18	5,6	53,0	25,1	21,4	66,0	26,1	18,4
		24	4,2	48,0	24,7	25,2	60,0	25,7	21,4
		30	3,3	43,0	24,2	29,1	53,0	25,0	24,9

Komputerowe wspomaganie projektowania ogrzewania podłogowego

Oprogramowanie TECESmartfloor

stworzono dla firm instalatorskich. Służy do szybkiego doboru ogrzewania podłogowego i tworzenia zestawień materiałowych.

Program jest bardzo prosty, intuicyjny i pozwala na szybki dobór wszystkich elementów ogrzewania podłogowego wraz z rozstawem rur i wstępnie dobranymi przepływami dla pętli grzewczych.



Moje projekty | Mój profil | Stopka redakcyjna | Warunki korzystania | Ochrona danych | Wyloguj się

Projekt: 12,

| Układ PDF

>> Zestawienie materiałowe

Temperatura zasilania °C:



Zapisz

Rozdzielacz 1
Rozdzielacz 2
+

System izolacji: izolacja rolowana 30-2

Systemowa rura do ogrzewania: 16 x 2,0 PE-RT/AL

Strefa sąsiadująca: nieogrzewana

Typ rozdzielacza: Stal nierdzewna

Szafka rozdzielacza: Podtynkowa

Obciążenie cieplne: Szczegółowy

Temperatura powrotu: 30 °C

Max. strata ciśnienia: 83 mbar

Całkowity przepływ: 514 kg/h

Całkowita wydajność grzewcza: 5.684 W

Liczba pętli grzewczych: 8 Sztuka

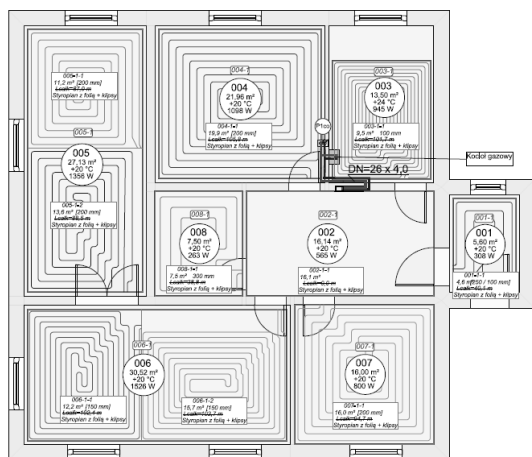
Wejście		Lokalizac	Lokalizac	Lokalizac	Lokalizac	Lokalizac	Lokalizac	Lokalizac	Lokalizac	Lokalizac	Lokalizac	Lokalizac
1	Opis pomieszczenia											
2	Nr pomieszczenia	1,1	1,2	1,3	1,4	1,5	1,6					
3	Standardowa temperatura wewnętrzna °C	20	20	20	20	24	20					
4	Powierzchnia pomieszczenia m ²	6,2	21,4	10,3	35	9	12,7					
5	Powierzchnia grzewcza m ²	6,2	21,4	7	34	7,5	12,7					
6	Szczegółowe obciążenie cieplne W/m ²	60	35	55	55	75	55					
7	Straty cieplne pokrywane przez grzejnik W					100						
8	Opór cieplny okładziny (i) m ² K/W	0,01	0,10	0,01	0,10	0,01	0,10	0	0	0	0	0
9	Rozstaw cm	20	25	10	10	10	15	0	0	0	0	0
10	Liczba pętli grzewczych Sztuka	1	1	1	3	1	1					
11	Długość przyłącza (zasilanie/powrót) m	4	4	4	4	4	4					

Wydajność		Lokalizac	Lokalizac	Lokalizac	Lokalizac	Lokalizac	Lokalizac	Lokalizac	Lokalizac	Lokalizac	Lokalizac	Lokalizac
12	Całkowita wydajność grzewcza ogrzewania podłogowego W	372	749	567	1.925	575	699					
13	Szczegółowa wydajność grzewcza ogrzewania podłogowego W/m ²	60	35	81	57	77	55					
14	Rozkład temperatur zasilania °C	40	40	40	40	40	40					
15	Rozkład temperatur powrotu °C	27	25	28	30	34	32					
16	Średnia temperatura podłogi °C	25,7	23,5	27,4	25,4	31,1	25,2					
17	Całkowita długość pętli grzewczej m	35	90	74	117	79	89					
18	Całkowita strata ciśnienia mbar	5	30	20	61	80	83					
19	Wydajność pętli grzewczej W	454	878	647	744	654	819					
20	Przepływ przez pętlę grzewczą l/h	29	52	45	67	95	92					
21	Wielkość przepływu l/min	0,5	0,9	0,7	1,1	1,6	1,5					

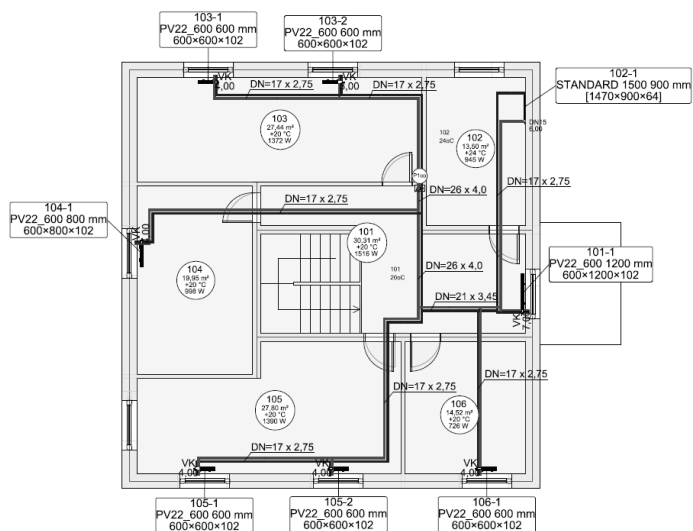
Program InstalSoft 5 dla projektantów

Specjalistyczny program InstalSoft 5 wersja InstalSystem-TECE 5 PL przeznaczony jest dla projektantów instalacji sanitarnych. Program komputerowy opracowany w oparciu o aktualne normy techniczne i wymagania prawa budowlanego. Ergonomiczne narzędzie do projektowania i obliczeń instalacji ogrzewania, chłodzenia i systemów sanitarnych wewnątrz budynków, a także obliczeń cieplnych budynku. Poza podstawowymi modułami projektowania program umożliwia m.in.: projektowanie i dobór suchego ogrzewania

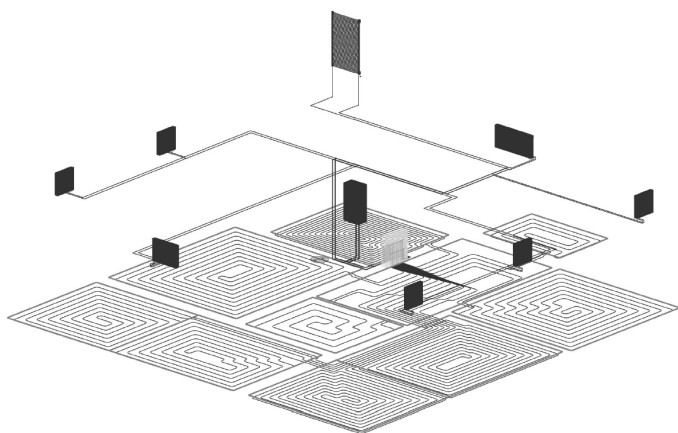
podłogowego, obliczeń przy zastosowaniu stacji mieszkaniowych, wyeksportowanie świadectwa charakterystyki energetycznej PL, zintegrowane projektowanie 2D/3D, import gbXML oraz wiele innych opcji.



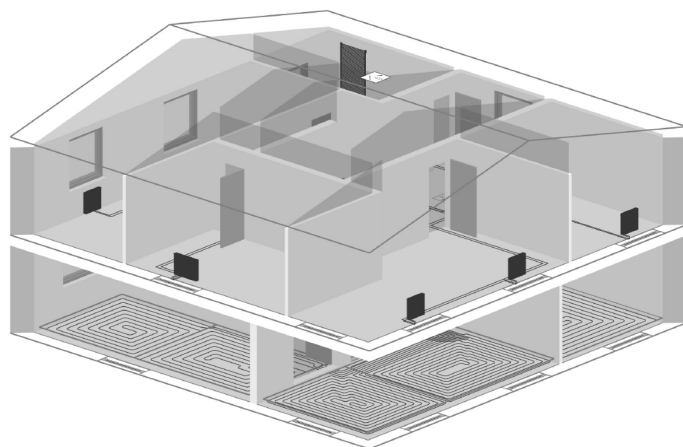
Rzut parteru - instalacja ogrzewania podłogowego



Rzut piętra - instalacja grzejnikowa



Widok 3D - instalacja centralnego ogrzewania



Widok 3D - instalacja c.o. i struktura budynku

Sterowanie ogrzewaniem podłogowym systemu TECEfloor

System sterowania analogowego

Analogowy układ automatycznej regulacji ma za zadanie kompleksowo sterować instalacją ogrzewania podłogowego, w oparciu o temperaturę wewnętrzną pomieszczeń. Charakteryzuje się następującymi cechami:

- niski koszt,
- prosty montaż,
- możliwość indywidualnego sterowania kilkoma strefami grzewczymi.

Elementy systemu:

- moduł główny,
- termostaty pokojowe,
- siłowniki termoelektryczne.

Moduł główny w systemie analogowym T-AMS/8 TECEfloor

Moduł główny używany jest do podłączenia termostatów i siłowników zaworów rozdzielacza, w celu kontroli temperatury w maksymalnie 8 pomieszczeniach (strefach grzewczych).

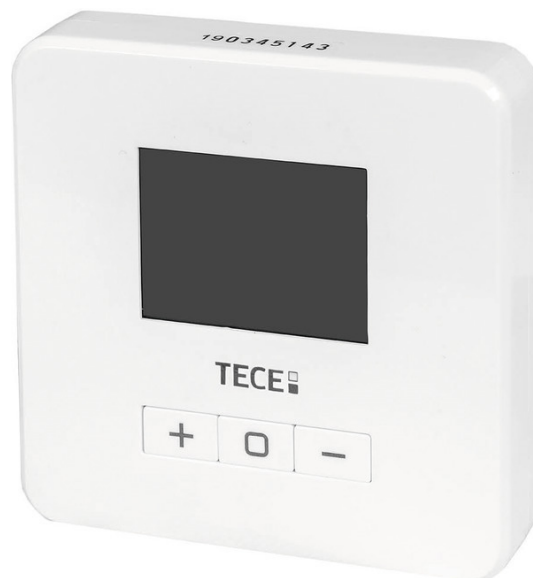
Cechy modułu głównego T-AMS/8:

- rekomendowany do kontroli wodnych systemów grzewczych,
- zasilanie 230V,
- możliwość podłączenia maksymalnie 8 termostatów,
- możliwość indywidualnego podłączenia maksymalnie 4 siłowników, na jedną strefę grzewczą,
- wyjście uruchomienia pompy obiegowej 230V,
- wyjście uruchomienia źródła ciepła (styk bezpotencjałowy),
- sygnalizacja uruchomienia poszczególnych pętli LED,
- montaż na ścianie,
- wymiary: 280 x 110 x 40 mm.



Termostat z podświetlanym wyświetlaczem T-ATW TECEfloor

Termostat pokojowy T-ATW z wyświetlaczem jest podstawowym przewodowym termostatem przeznaczonym do kontroli systemów grzewczych.



Cechy termostatu T-ATW:

- przewód zasilający dwużyłowy (2 x 0,75 mm²),
- bateryjne zasilanie wyświetlacza (2 x AA, 1.5V),
- termostat ustawiamy ręcznie (bez programów),
- ekran podświetlany w kolorze niebieskim,
- kontrola temperatury w funkcji włącz / wyłącz lub PI,
- podgląd na wyświetlaczu aktualnej i zadanej temperatury,
- indykator słabej baterii na wyświetlaczu,
- tryb pracy: dzień / noc / ręczny,
- zabezpieczenie przed dziećmi,
- montaż w puszcze montażowej lub bezpośrednio na ścianie,
- wymiary: 86 x 86 x 25 mm.

Termostat z wbudowanym modułem Wi-Fi Smart MWD5 TECEfloor

Termostat WiFi MWD5 ma za zadanie zapewnić użytkownikom kontrolę nad podłogowymi systemami grzewczymi, zarówno w domach jednorodzinnych, jak i budynkach komercyjnych, umożliwiając łatwy dostęp i pełne zarządzanie. Termostat można podłączyć bezpośrednio z siłownikiem lub siłownikami na obwodach grzewczych danego pomieszczenia lub z systemem analogowym, np. z modułem głównym T-AMS/8.



TECEfloor zestaw ramek do termostatu z serii MWD5

Zestaw ramek do termostatu z serii MWD5 są dostępne w dwóch wariantach kolorystycznych:

- antracytowym (nr kat. 77840086),
- czarny mat (nr kat. 77840087),



Cechy termostatu MWD5:

- zasilanie 230V,
- przewód zasilający trzyżyłowy (3 x 0,75 mm²),
- termostat programowalny z kolorowym wyświetlaczem dotykowym o przekroju 2",
- 4 zmiany temperatury na dobę, cykl tygodniowy,
- w komplecie czujnik temperatury posadzki i powietrza,
- funkcja adaptacji wnętrza,
- monitorowanie zużycia energii,
- moduł Wi-Fi, obsługa przez aplikację na platformie Android i IOS, współpracuje z asystentem głosowym Alexa i Google Home,
- termostat przystosowany jest do instalacji w większości systemowych ramek włączników elektrycznych dostępnych na rynku 55 mm,
- montaż w puszcze montażowej,
- wymiary: 84 x 84 x 40 mm.

Sterowanie ogrzewaniem podłogowym systemu TECEfloor

System sterowania cyfrowego

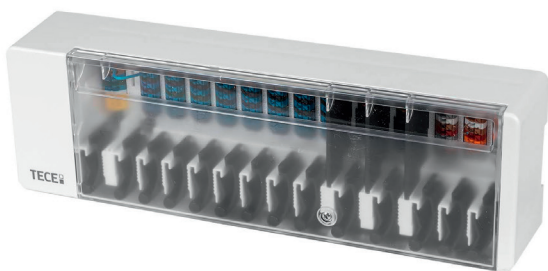
System sterowania cyfrowego ma za zadanie sterować instalacją ogrzewania podłogowego w funkcji grzania lub grzania i chłodzenia. Ten rodzaj automatyki daje olbrzymie możliwości sterowania w porównaniu do tradycyjnych metod analogowych, m.in. możliwość sterowania temperaturą zarówno powietrza jak i podłogi, sterowania temperaturą wody zasilającej czy kontrolę wilgotności powietrza.

Charakteryzuje się następującymi cechami:

- funkcja grzania lub grzania i chłodzenia,
- sterowanie przewodowe lub bezprzewodowe,
- kontrola wskazań i zmiana ustawień z pozycji kontrolera lub zdalnie przez sieć WiFi (darmowa aplikacja TECEsmartcontrol na Android i iOS),
- szeroki wybór trybów pracy,
- czujniki pokojowe montowane w puszkach pod standard 55 mm osprzętu elektronicznego.

Elementy systemu:

- moduł główny,
- kontroler programowalny,
- czujniki pokojowe,
- siłowniki termoelektryczne.



Moduł główny w systemie cyfrowym TECEfloor

Moduł główny używany jest do podłączenia kontrolerów, czujników pokojowych oraz siłowników termoelektrycznych TECEfloor. Umożliwia kontrolę 8 stref grzewczych. Moduł główny występuje w dwóch wersjach:

- Standard T-CMS/8 - służy do sterowania o.p. w funkcji grzania,
- Clima T-CMC/8 - służy do sterowania o.p. w funkcji grzania i chłodzenia.

Cechy modułu głównego T-CMS/8 i T-CMC/8:

- kontrola wodnych systemów grzewczych,
- zasilanie 230V,
- kontrola maksymalnie 8 stref grzewczych,
- możliwość indywidualnego podłączenia maksymalnie 8

- siłowników, na jedną strefę grzewczą,
- możliwość podłączenia do 20 czujników temperatury,
- wyjście uruchomienia pompy obiegowej 230V,
- wyjście uruchomienia źródła ciepła (poprzez styk bezpotencjałowy),
- programowalne wyjście pompy cyrkulacyjnej CWU,
- możliwość kontroli zaworu mieszającego (0-10 V lub PWM),
- sygnalizacja uruchomienia poszczególnych pętli LED,
- możliwość połączenia z innymi produktami poprzez magistralę CAN,
- montaż na szynie lub na ścianie,
- wymiary: 303mm x 95mm x 57mm.

Kontroler programowalny TECEfloor



Kontroler programowalny umożliwia efektywne wykorzystanie i kontrolowanie ogrzewania i chłodzenia podłogowego oraz charakteryzuje się intuicyjną obsługą. Kontroler programowalny występuje w dwóch wersjach:

- Standard WiFi T-CKS/W - służy do sterowania o.p. w funkcji grzania, posiada wbudowany moduł WiFi,
- Clima WiFi T-CKC/W - służy do sterowania o.p. w funkcji grzania i chłodzenia, posiada wbudowany moduł WiFi,

Cechy kontrolera programowalnego:

- przewód komunikacyjny typu FTP (podłączenie 4 żyłami),
- dotykowy wyświetlacz TFT 2,8",
- 8 zmian temp. na dobę,
- kontrola temp. w funkcji włącz/wyłącz lub PI,
- zarządzanie czujnikami pokojowymi (maks. 16) z indywidualnymi programami czasowymi,
- możliwość ograniczenia maks. temp. podłogi (opcjonalnie),
- montaż w puszcze montażowej lub bezpośrednio na ścianie,
- wymiary: 75mm x 95mm x 20mm,

Przewodowy czujnik pokojowy TECEfloor



Przewodowy czujnik pokojowy umożliwia pomiar temperatury oraz jakości powietrza w pomieszczeniach.

Występuje w dwóch wersjach:

- Standard T-CTS/5S Standard – służy do pomiaru temp. w funkcji grzania,
- Clima T-CTC/5S Clima- służy do pomiaru temp. w funkcji grzania i chłodzenia.

Cechy czujnika pokojowego:

- przewód komunikacyjny typu FTP (podłączenie 3 żyłami),
- możliwość zaprogramowania do 8 zmian temp. na dobę (poprzez kontroler),
- możliwość ograniczenia maks. temp. podłogi,
- możliwość zmiany temperatury z pozycji czujnika,
- wbudowany czujnik wilgotności (wersja Clima),
- wyświetlana jest zawartość dwutlenku węgla oraz jakość powietrza (indeks IAQ),
- pasuje do systemowych ramek producentów osprzętu elektrycznego w standardzie 55 mm,
- wymiary: 55mm x 55mm

Przewodowy czujnik pokojowy Standard 55 mm TECEfloor



Przewodowy czujnik pokojowy umożliwia pomiar temperatury w pomieszczeniach. Pasuje do systemowych ramek producentów osprzętu elektrycznego, w standardzie 55 mm.

Występuje w dwóch wersjach:

- Standard T-CCS – służy do pomiaru temp. w funkcji grzania,
- Clima T-CCC - służy do pomiaru temp. w funkcji grzania i chłodzenia.

Cechy czujnika pokojowego:

- kabel komunikacyjny typu FTP (podłączenie 3 żyłami),
- możliwość zaprogramowania do 8 zmian temp. na dobę (poprzez kontroler),
- możliwość ograniczenia maks. temp. podłogi,
- wbudowany czujnik wilgotności (wersja Clima),
- montaż w puszcze montażowej,
- ramkę 55 mm pojedynczą należy dokupić oddzielnie lub spiąć z własną ramką (np. z włącznikami),
- wymiary: 55mm x 55mm.

Bezprzewodowy czujnik pokojowy Standard 55 mm TECEfloor

Bezprzewodowy czujnik pokojowy umożliwia pomiar temperatury w pomieszczeniach. Pasuje do systemowych ramek producentów osprzętu elektrycznego, w standardzie 55 mm.

Występuje w dwóch wersjach:

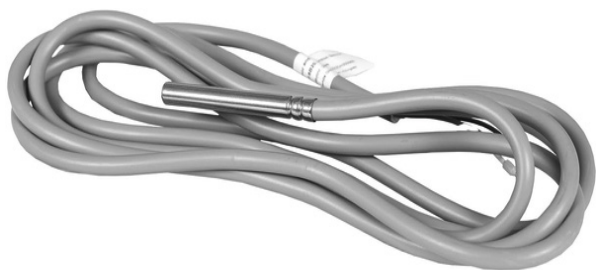
- Standard T-CCS/55/W – służy do pomiaru temp. w funkcji grzania,
- Clima T-CCC/55/W - służy do pomiaru temp. w funkcji grzania i chłodzenia.



Cechy czujnika pokojowego:

- zasilanie 230V,
- połączenie z kontrolerem poprzez indywidualne WPS (WiFi Protected Setup),
- możliwość zaprogramowania do 8 zmian temp. na dobę (poprzez kontroler),
- możliwość ograniczenia maks. temp. podłogi,
- wbudowany czujnik wilgotności (wersja Clima),
- montaż w puszcze montażowej,
- ramkę 55 mm pojedynczą należy dokupić oddzielnie lub spiąć z własną ramką (np. z włącznikami),
- wymiary: 55mm x 55mm.

Czujnik temperatury TECEfloor



Przewodowy czujnik temperatury T-CCP (nr kat. 77840075) umożliwia pomiar temperatury posadzki w pomieszczeniach. Może być stosowany jako czujnik przylgowy dla grup mieszających rozdzielaczy.

Czujnik temperatury zewnętrznej TECEfloor



Czujnik temperatury zewnętrznej T-CCZ (nr kat. 77840076) umożliwia pomiar temperatury zewnętrznej.

Załącznik 1

Protokół 1-go rozgrzania posadzki dla systemu ogrzewania podłogowego TECE

Zgodnie z PN-EN 1264 cz.4 jastrych cementowy i anhydrytowy musi być podgrzewany przed ułożeniem. W przypadku jastrychu cementowego prace można rozpoczynać najwcześniej po 21 dniach, w przypadku jastrychu anhydrytowego zgodnie z danymi producenta najwcześniej 7 dni po zakończeniu prac dotyczących jastrychu..

Wskazówka : Skrócenie wyżej wymienionych okresów wysychania i/ lub zmiany opisanej poniżej kolejności rozgrzewania (temperatura, liczba i czas trwania etapów rozgrzewania), wymaga przed rozpoczęciem fazy rozgrzewania pisemnego zatwierdzenia przez producenta jastrychu i /lub firmy układającej jastrych.

Nazwa i adres obiektu:

Firma budująca ogrzewanie:

Firma układająca jastrych:

System układania TECE: Rury mocowane przy pomocy tackera/inny *

Rura TECE (Typ/wymiar znamionowy/ odstępy układania):

Rodzaj jastrychu: Jastrych cementowy/jastrych anhydrytowy*

Data ułożenia jastrychu:

Temperatura na zewnątrz przed rozpoczęciem ogrzewania funkcjonalnego:

Temperatura w pomieszczeniu przed rozpoczęciem ogrzewania funkcjonalnego:

1. Ustawić początkową temperaturę zasilania na 20–25 °C i utrzymywać przez 3 dni wartość

stałą: °C

Rozpoczęto dnia: Zakończono dnia:

2. Ustawić maks. temp. projektową i utrzymywać przez 4 dni (bez obniżenia w nocy):°C

Rozpoczęto dnia: Zakończono dnia:

Ogrzewanie funkcyjne przeprowadzone bez zastrzeżeń: Tak/Nie *

Ogrzewanie zakończono dnia:

Stwierdzone wady:

Miejscowość, data

Zleceniodawca/ przedstawiciel

Wykonawca instalator

.....
(Podpis)

.....
(Pieczęć/ podpis)

Uwaga: Zakończenie ogrzewania funkcyjnego nie zapewnia, że w przypadku jastrychu osiągnięto stopień wilgoci umożliwiający ułożenie pokrycia powierzchni. Dlatego to wykonawca podłogi musi sprawdzić, czy jej ułożenie jest już dopuszczalne.

* niepotrzebne skreślić

Załącznik 2

Protokół próby ciśnieniowej ogrzewania podłogowego TECE

Nazwa i adres obiektu:

Firma wykonująca ogrzewanie:

1. Dane instalacji

Rodzaj i wydajność źródła ciepła:

Producent źródła ciepła:

Miejsce ustawienia źródła ciepła:

Maks. Ciśnienie pracy/Maks. Temperatura pracy (bar)/.....°C

2. Kontrola ciśnienia

Czynności do wykonania:

- a) Zamknąć zawór kulowy na rozdzielaczu
- b) Poszczególne obwody grzewcze napełniać i płukać jeden po drugim
- c) Odpowietrzyć instalację
- d) Podać ciśnienie kontrolne 2 razy ciśnienie robocze jednak przynajmniej 6 bar (zgodnie z PN-EN 1264 część 4)
- e) Po 2 godzinach uzupełnić ciśnienie próbne, ponieważ możliwy jest spadek ciśnienia wskutek rozszerzenia się rur.
- f) Czas kontroli 12 godzin

Próba ciśnieniowa zostaje zakończona pozytywnie, jeśli w żadnym miejscu rurociągu nie wydostaje się woda i ciśnienie kontrolne nie spada o więcej niż 0,1 bar na godzinę

Uwaga: W przypadku układania jastyrychu należy zapewnić dostępność ciśnienia roboczego, aby natychmiast wykryć nieszczelności.

3. Potwierdzenie

Kontrola szczelności została przeprowadzona prawidłowo tak/nie *

Nie wystąpiły żadne nieszczelności i na żadnym komponencie nie powstała trwała deformacja. tak/nie *

Jeśli tak to jakie:

.....

Miejscowość, data

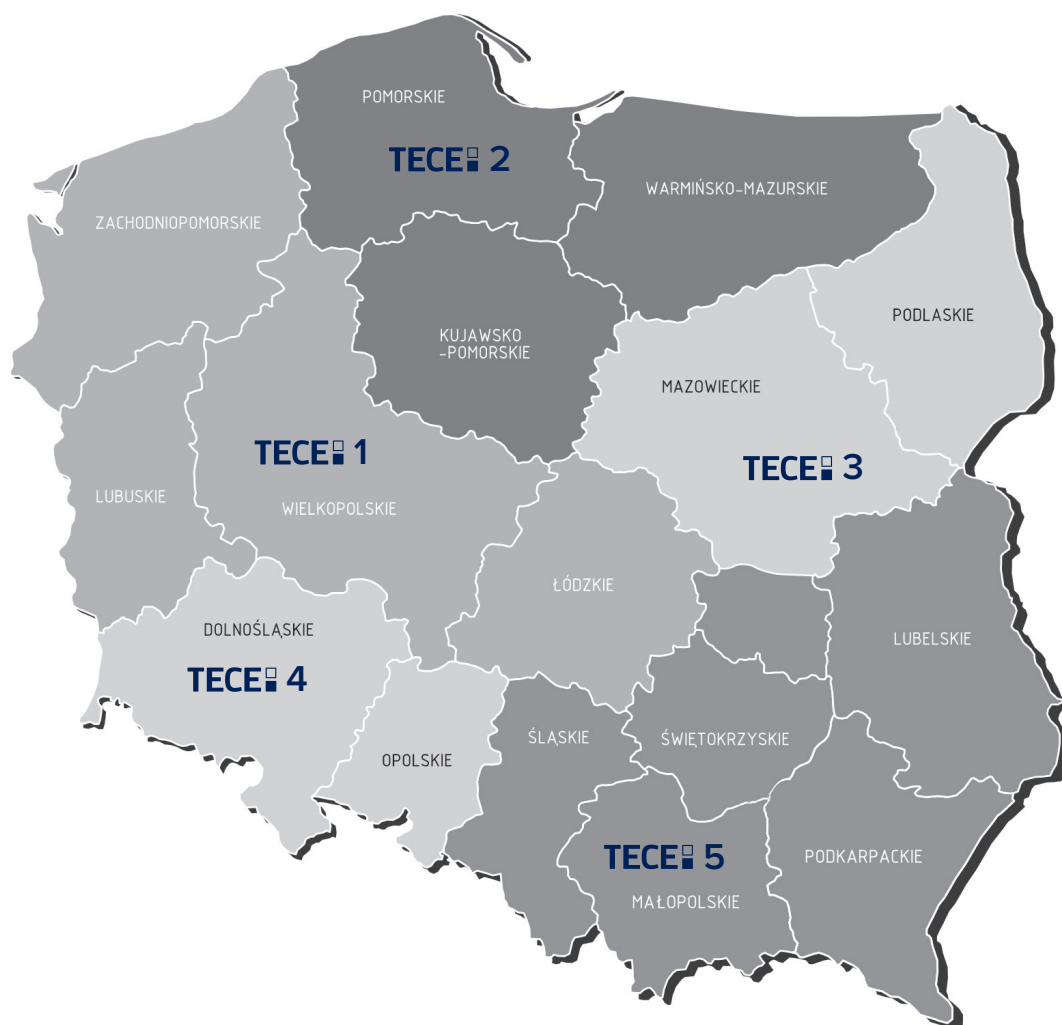
Zleceniodawca/ przedstawiciel

Wykonawca instalator

.....
(Podpis)

.....
(Pieczęć/ podpis)

* niepotrzebne skreślić



Dyrektor Handlowy - Maciej Furdykoń	– tel. 785 354 427	TECE 4: Regionalny Dyrektor Sprzedaży – Tomasz Bołoz	– tel. 735 200 370
TECE 1: Regionalny Dyrektor Sprzedaży – Piotr Blige	– tel. 691 015 350	Doradca Techniczno-Handlowy – Józef Bodak	– tel. 515 061 235
Doradca ds. Technicznych i Projektowych – Krzysztof Makowski	– tel. 665 855 552	(region dolnośląski)	
Doradca ds. Technicznych i Projektowych – Maciej Jędrzejewski	– tel. 515 220 688	Doradca Techniczno-Handlowy – Damian Body	– tel. 882 796 070
(region zachodniopomorski, lubuski)		(region opolski)	
Doradca Techniczno-Handlowy – Sebastian Roszak	– tel. 693 699 900	Doradca Techniczno-Handlowy – Hubert Dzwonek	– tel. 883 843 130
(region zachodniopomorski)		(region dolnośląski, opolski)	
Doradca Techniczno-Handlowy – Marcin Małmyga	– tel. 697 588 883	TECE 5: Regionalny Dyrektor Sprzedaży – Rafał Durda	– tel. 603 982 247
(region lubuski)		Doradca ds. Technicznych i Projektowych – Adam Kubica	– tel. 605 789 864
Doradca Techniczno-Handlowy – Michał Ożarek	– tel. 697 588 887	(region małopolski, śląski)	
(region wielkopolski-północny)		Doradca ds. Technicznych i Projektowych – Adam Filipiuk	– tel. 609 366 668
Doradca Techniczno-Handlowy – Daniel Pawłowski	– tel. 503 143 056	(region podkarpacki, świętokrzyski, lubelski)	
(region wielkopolski-południowy)		Doradca Techniczno-Handlowy – Łukasz Prochal	– tel. 504 145 528
Doradca Techniczno-Handlowy – Łukasz Hetka	– tel. 535 366 006	(region małopolski)	
(region łódzki)		Doradca Techniczno-Handlowy – Jakub Rewaj	– tel. 518 018 551
TECE 2: Regionalny Dyrektor Sprzedaży – Maciej Tomasikiewicz	– tel. 608 620 062	(region śląski)	
Doradca ds. Technicznych i Projektowych – Rafał Petryszyn	– tel. 693 599 990	Doradca Techniczno-Handlowy – Mateusz Rosik	– tel. 694 619 392
Doradca Techniczno-Handlowy – Adam Dondalski	– tel. 515 061 236	(region małopolski)	
(region warmińsko-mazurski)		Doradca Techniczno-Handlowy – Marcin Zygmunt	– tel. 532 228 570
Doradca Techniczno-Handlowy – Marcin Szulc	– tel. 601 942 489	(region podkarpacki)	
(region kujawsko-pomorski)		Doradca Techniczno-Handlowy – Grzegorz Szymonek	– tel. 535 393 644
Doradca Techniczno-Handlowy – Dawid Lange	– tel. 601 640 725	(region świętokrzyski)	
(region pomorski)		Doradca Techniczno-Handlowy – Tomasz Kowalczyk	– tel. 665 855 557
TECE 3: Regionalny Dyrektor Sprzedaży – Paweł Nowicki	– tel. 691 994 443	(region lubelski)	
Doradca ds. Technicznych i Projektowych – Korneliusz Rydzewski	– tel. 883 383 935	Doradztwo Techniczno-Projektowe:	
Doradca ds. Technicznych i Projektowych	– tel. 660 565 800	Kierownik Działu Technicznego – Dominik Kasprzyk	– tel. 882 794 920
Doradca Techniczno-Handlowy – Tomasz Miaskiewicz	– tel. 519 539 100	Doradca ds. Technicznych i Projektowych – Aleksandra Drozdalska	– tel. 535 411 788
(region mazowiecki)		Doradca ds. Technicznych i Projektowych – Andrzej Marchewicz	– tel. 601 940 056
Doradca Techniczno-Handlowy – Grzegorz Łopieński	– tel. 691 976 576	Doradca ds. Technicznych – Andrzej Majewski	– tel. 601 781 474
(region podlaski)		Doradca ds. Technicznych i Projektowych – Joanna Karolczak	– tel. 532 774 448
Doradca Techniczno-Handlowy – Marcin Mroziewicz	– tel. 609 614 274	Doradca ds. Technicznych i Projektowych – Piotr Orzechowski	– tel. 532 774 440
(region mazowiecki, podlaski)		Centrum serwisowe i reklamacje:	
		Szef Serwisu – Mirosław Litke	– tel. 506 055 898
			+48 71 38 39 132
		Specjalista ds. serwisu technicznego - Sławomir Bułgajewski	– tel. 728 451 164
		Asystentka ds. Reklamacji – Katarzyna Kot	– tel. 694 408 409
		reklamacje@tece.pl	+48 71 38 39 101

