

Sistemas sanitarios

TECElux TERMINAL PARA WC

TECElux





	Página
Resumen de la gama	40
Módulos de WC	42
Paneles de cristal	45
Accesorios	48
Piezas de repuesto	50

Una visión general de la Declaración Válida de Rendimiento (DoP) está disponible en www.tece.es.

Así pide usted de manera correcta:

Los terminales TECElux se componen siempre de:

- (A) un módulo de WC TECElux
- (B) un panel de accionamiento superior con unidad de mando
- (C) un panel de fijación inferior de cristal para WC con huecos para las distintas tomas de corriente y agua.

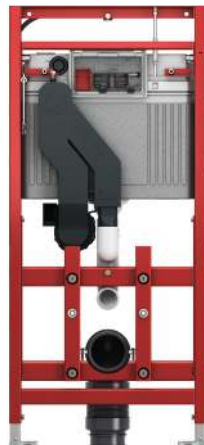
A Módulo



TECElux 100
Ref. 9600100



TECElux 200
Ref. 9600200



TECElux 400
Ref. 9600400

B Panel de accionamiento superior



“sen-Touch” (b)
Ref. 9650002
“sen-Touch” (n)
Ref. 9650003

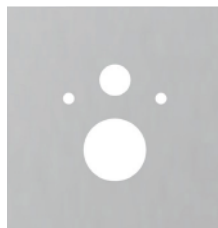


Teclas blancas brillantes (b)
Ref. 9650000
Teclas negras brillantes (n)
Ref. 9650005

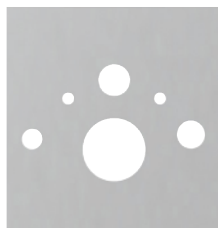


Teclas cromo brillo (b)
Ref. 9650001
Teclas cromo brillo (n)
Ref. 9650004

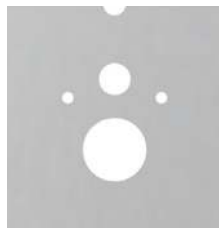
C Panel de fijación inferior de cristal para WC



WC estándar (b)
Ref. 9650100
WC estándar (n)
Ref. 9650105



WC-ducha (b)
Ref. 9650101
Ref. 9650103
Ref. 9650104
WC-ducha (n)
Ref. 9650106
Ref. 9650107
Ref. 9650108










Asiento de WC-ducha (b)
Ref. 9650102



Terminal para WC TECElux (b/n)

(b) = Cristal blanco pulido, (n) = Cristal negro pulido

C Paneles inferiores y accesorios para WC y WC Ducha

							
	9650100 (b) 9650105 (n)	9660001	9650101 (b) 9650106 (n)	9650102 (b)	9650103 (b) 9650107 (n)	9650104 (b) 9650108 (n)	9650109 (b) 9650110 (n)
Cerámicas estándar (Separación de fijación 180 mm)	X						
TOTO Neorest AC 2.0 * TOTO Neorest EW 2.0 *		X	X				
TOTO Washlet CF TOTO Washlet EK 2.0 (con conexiones laterales: TCF6632G#NW1) TOTO Washlet GL 2.0 (con conexiones laterales: TCF6532G#NW1) TOTO Washlet Giovanni		X		X			
TOTO Washlet SG 2.0 TOTO Washlet EK 2.0 (con conexiones ocultas: TCF6632C3GV1) TOTO Washlet GL 2.0 (con conexiones ocultas: TCF6532C3GV1) TOTO Washlet RX **		X				X	
Duravit D-Code		X		X			
Duravit SensoWash Starck Duravit SensoWash Slim					X		
Villeroy & Boch ViClean U		X		X			
Villeroy & Boch ViClean U+		X				X	
Villeroy & Boch ViClean L					X		
Geberit AquaClean 8000 Geberit AquaClean 8000 plus			X				
Geberit AquaClean 5000 Geberit AquaClean 5000 plus				X			
Geberit AquaClean Sela					X		
Geberit AquaClean Mera Geberit AquaClean Tuma						X	
Vitra V-Care						X	
Grohe Sensia Grohe Sensia Arena						X	
TECEone, TECeneo							X

* TECElux 400 no necesario ya que la extracción de olores ya forma parte de TOTO Neorest.
Con el panel superior con actuación "sen-Touch" el control remoto de TOTO Neorest queda sin función.
Con el panel de accionamiento manual pedir el cable de conexión (Ref. 9820259)

** No compatible con el panel de accionamiento superior de vidrio "sen-Touch"

(b) = Cristal blanco pulido, (n) = Cristal negro pulido

TECElux – Módulos de WC

TECElux 100 Módulo de WC, altura de construcción 1120 mm

Elemento de construcción de obra seca para su instalación en los tubos de sección TECeprofil o para la instalación en paredes de entramado de madera o metal, y como muro de cortina o módulo de esquina.

Para panel de cristal con unidad de accionamiento TECElux.

Cisterna empotrada TECE:

- Depósito de seguridad fabricado en plástico resistente a los impactos, homologado según la norma EN 14055
- Cisterna totalmente premontada y sellada
- Válvula angular y conexión de la cisterna premontada
- Conexión de cisterna con rosca exterior R 1/2" en un lado, compatible con adaptadores rápidos
- Volumen de depósito de 10 litros; volumen de descarga estándar preconfigurado de 6 litros, que se puede ajustar de forma óptima en cualquier momento a 9, 7,5 o 4,5 litros; en el caso de sistemas de descarga doble, descarga parcial de 3 litros. El volumen residual se puede utilizar para una descarga de limpieza inmediata.
- Aislamiento anticondensación
- Válvula de llenado hidráulica y silenciosa, grupo acústico 1 conforme a DIN 4109
- Incluye cajetín de inserción integrado para pastillas higiénicas. Permite insertar pastillas higiénicas en la cisterna, para descargar agua limpia.
- Regulador de caudal sin desmontar la válvula de drenaje

Marco para módulo:

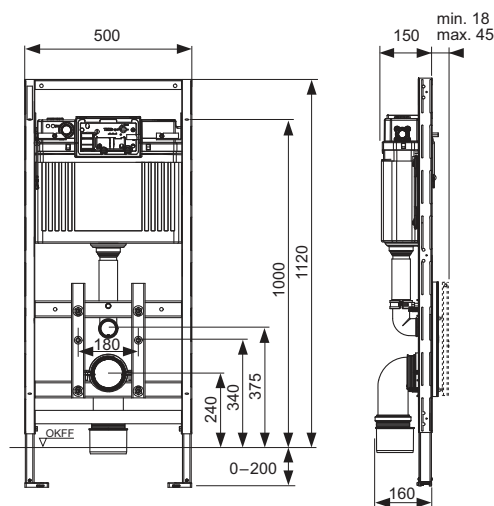
- Autoportante, revestido de polvo
- Retenedor de altura regulable para panel de cristal con unidad de accionamiento superior y placa de fijación inferior con unidad de WC.
- Dos apoyos ajustables para proyecciones en suelo de 0-200 mm
- Dos tornillos y tuercas de sujeción M 12
- Retenedor para cerámicas de inodoro con un hueco de 180 mm
- Codo de salida de WC DN 90 con pieza de conexión DN 90/100, material PP
- Pieza de transición también para una instalación en horizontal
- Set de conexión para WC DN 90, incluye tapón protector
- Protección grande para pared de obra
- Apto para estructuras en pared de hasta 45 mm

Se ruega pedir por separado:

- Panel de accionamiento superior
- Panel de cristal inferior para WC
- Fijación para el montaje individual delante de pared, en esquina o en tabiques de madera

Accesorios opcionales:

Set de equipamiento TECElux para el sistema de absorción del olores "ceramic-Air" (9660000), sólo combinado con el panel de accionamiento superior sen-Touch.



Ref.	US 1	US 2	US 3	€/Ud.
9600100	1 Ud.	6 Ud.	12 Ud.	475,00

TECElux 200 Módulo de WC, regulable en altura, altura de construcción 1120 mm

Elemento de construcción de obra seca para su instalación en los tubos de sección TECEprofil o para la instalación en paredes de entramado de madera o metal, y como muro de cortina o módulo de esquina.

Para el panel de cristal con unidad de accionamiento y el panel de cristal TECElux, opción de 8 cm de ajuste manual de altura.

Cisterna empotrada TECE:

- Depósito de seguridad fabricado en plástico resistente a los impactos, homologado según la norma EN 14055
- Cisterna totalmente premontada y sellada
- Válvula angular y conexión de la cisterna premontada
- Conexión de cisterna con rosca exterior 1/2".
- Volumen de depósito de 10 litros; volumen de descarga estándar preconfigurado de 6 litros, que se puede ajustar de forma óptima en cualquier momento a 9, 7,5 o 4,5 litros; en el caso de sistemas de descarga doble, descarga parcial de 3 litros. El volumen residual se puede utilizar para una descarga de limpieza inmediata.
- Aislamiento anticondensación
- Válvula de llenado hidráulica y silenciosa, grupo acústico 1 conforme a DIN 4109
- Incluye cajetín de inserción integrado para pastillas higiénicas. Permite insertar pastillas higiénicas en la cisterna, para descargar agua limpia.
- Regulador de caudal sin desmontar la válvula de drenaje

Marco para módulo:

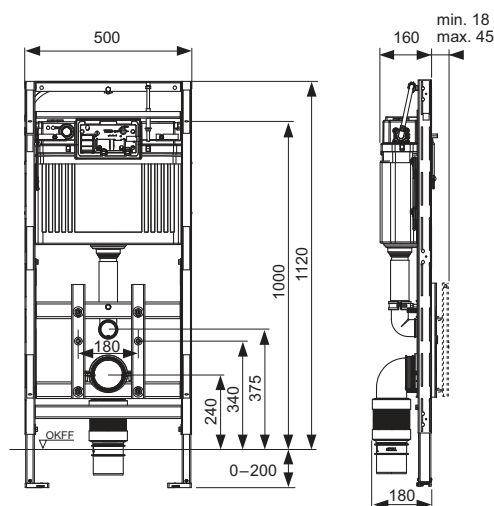
- Autoportante, revestido de polvo
- Retenedor de profundidad regulable para panel de cristal con unidad de accionamiento superior y placa de cristal de fijación inferior con unidad de WC, la altura también se puede regular posteriormente de forma manual.
- Dos apoyos ajustables para proyecciones en suelo de 0-200 mm
- Dos tornillos y tuercas de sujeción M 12
- Retenedor para cerámicas de inodoro con un hueco de 180 mm
- Codo de salida de WC flexible DN 90, material de la pieza de conexión PE-HD (soldable), incluida la pieza de conexión DN 90/100 hecha de PP
- Set de conexión para WC DN 90, incluye tapón protector
- Protección grande para pared de obra
- Apto para estructuras en pared de hasta 45 mm

Se ruega pedir por separado:

- Panel de accionamiento superior
- Panel de cristal inferior para WC
- Fijación para el montaje individual delante de pared, en esquina o en tabiques de madera

Accesorios opcionales:

Set de equipamiento TECElux para el sistema de absorción del olores "ceramic-Air" (9660000), sólo combinado con el panel de accionamiento superior sen-Touch.



Ref.	US 1	US 2	US 3	€/Ud.
9600200	1 Ud.	6 Ud.	12 Ud.	652,00

TECElux – Módulos de WC

TECElux 400 Módulo de WC, regulable en altura, con sistema de absorción de olores, altura de construcción 1120 mm

Elemento de construcción de obra seca para su instalación en los tubos de sección TECEprofil o para la instalación en paredes de entramado de madera o metal, y como muro de cortina o módulo de esquina.

Para el panel de cristal con unidad de accionamiento sen-Touch y el panel de cristal TECElux, opción de 8 cm de ajuste manual de altura, incl. la extracción de olores «ceramic Air».

Cisterna empotrada TECE:

- Depósito de seguridad fabricado en plástico resistente a los impactos, homologado según la norma EN 14055
- Cisterna totalmente premontada y sellada
- Válvula angular y conexión de la cisterna premontada
- Conexión de cisterna con rosca exterior 1/2".
- Volumen de depósito de 10 litros; volumen de descarga estándar preconfigurado de 6 litros, que se puede ajustar de forma óptima en cualquier momento a 9, 7,5 o 4,5 litros; en el caso de sistemas de descarga doble, descarga parcial de 3 litros. El volumen residual se puede utilizar para una descarga de limpieza inmediata.
- Aislamiento anticondensación
- Válvula de llenado hidráulica y silenciosa, grupo acústico 1 conforme a DIN 4109
- Incluye cajetín de inserción integrado para pastillas higiénicas. Permite insertar pastillas higiénicas en la cisterna, para descargar agua limpia.
- Regulador de caudal sin desmontar la válvula de drenaje

Marco para módulo:

- Autoportante, revestido de polvo
- Retenedor de profundidad regulable para panel de cristal con unidad de accionamiento superior y placa de cristal de fijación inferior con unidad de WC, la altura también se puede regular posteriormente de forma manual.
- Dos apoyos ajustables para proyecciones en suelo de 0-200 mm
- Dos tornillos y tuercas de sujeción M 12
- Retenedor para cerámicas de inodoro con un hueco de 180 mm
- Codo de salida de WC flexible DN 90, material de la pieza de conexión PE-HD (soldable), incluida la pieza de conexión DN 90/100 hecha de PP
- Set de conexión para WC DN 90, incluye tapón protector
- Protección grande para pared de obra
- Apto para estructuras en pared de hasta 45 mm

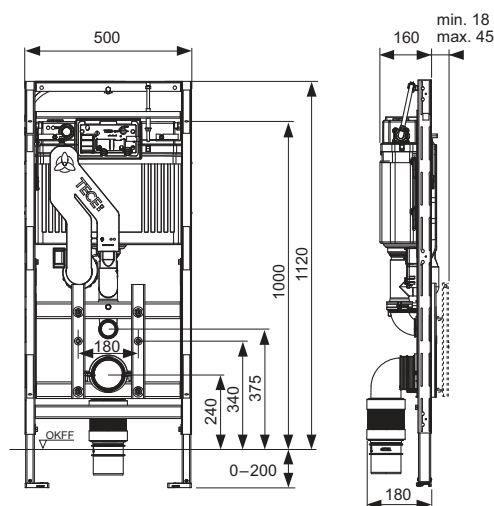
Extracción de olores poco ruidosa «ceramic-Air» con cartucho filtrante de larga duración.

Nota:

Es posible instalar el sistema de extracción de olores ceramic-Air en todas las cerámicas de WC conocidas. No obstante, es posible que quede agua en la tubería de descarga en algunas cerámicas con una posición de asiento más alta, y es posible que la cerámica se llene total o parcialmente. La "Información Técnica" vigente ofrece una relación de aquellas cerámicas afectadas, en las que no es posible adaptar el sistema de absorción de olores

Se ruega pedir por separado:

- Panel de accionamiento superior sen-Touch
- Panel de cristal inferior para WC
- Fijación para el montaje individual delante de la pared, en esquina o en tabiques de madera



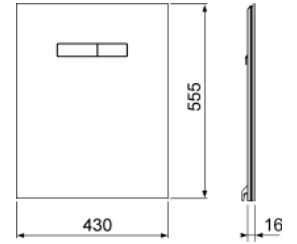
Ref.	US 1	US 2	US 3	€/Ud.
9600400	1 Ud.	6 Ud.	12 Ud.	969,00

TECElux Placa de accionamiento con accionamiento manual

Placa de accionamiento superior para módulo TECElux con dos teclas con resorte. Incluye varillas de accionamiento y material de fijación.

Montaje sólo combinado con el panel de cristal de WC inferior.

Dimensiones: 555 x 430 x 16 mm



Color	Modelo de exposición	Ref.	US 1	US 2	€/Ud.
Cristal blanco pulido, teclas blancas pulidas	Sí	9650000	1 Ud.	20 Ud.	346,00
Cristal blanco pulido, teclas cromadas brillantes	Sí	9650001	1 Ud.	20 Ud.	393,00
Cristal negro pulido, teclas negro pulido	—	9650005	1 Ud.	20 Ud.	393,00
Cristal negro pulido, teclas cromadas brillantes	Sí	9650004	1 Ud.	20 Ud.	393,00

Información sobre modelos de exposición disponible en el apartado "Modelos de exposición".

TECElux Placa de accionamiento con accionamiento electrónico sen-Touch

Panel de accionamiento superior para módulo TECElux con teclas de accionamiento electrónicas sen-Touch y material de fijación.

Incluye clavija de la fuente de alimentación (tensión de 230 V) con motor de accionamiento de doble descarga.

Montaje solo combinado con el panel de cristal de WC inferior.

Dimensiones: 555 x 430 x 16 mm

Funcionamiento del sistema electrónico sen-Touch:

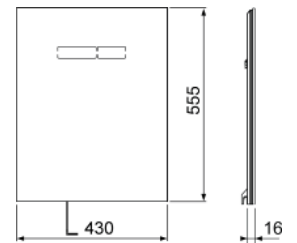
El sensor reconoce cuando una persona se aproxima al WC e ilumina entonces las teclas. La descarga se produce por contacto o incluso sin contacto. El sistema electrónico sen-Touch puede programarse para adaptarse a las necesidades individuales.

Funciones programables:

- Área de detección del sensor
- Brillo de la pantalla
- Descarga higiénica
- Activación de la absorción de olores
- Intensidad de la absorción de olores
- Función de limpieza

Nota:

No es compatible con TOTO Washlet RX y SX.



Color	Modelo de exposición	Ref.	US 1	US 2	€/Ud.
Cristal blanco pulido	Sí	9650002	1 Ud.	10 Ud.	961,00
Cristal negro pulido	Sí	9650003	1 Ud.	10 Ud.	961,00

Información sobre modelos de exposición disponible en el apartado "Modelos de exposición".

TECElux – Paneles de cristal

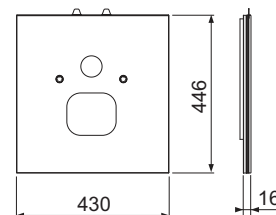
TECElux Panel de cristal para WC con función de lavado TECE

Placa de cristal inferior para combinación con un WC con función de lavado TECE, incluye set de insonorización y tubos flexibles reforzados para conexión de agua fría y caliente a válvulas angulares convencionales.

Dimensiones (Al. x An. x Prof.): 446 x 430 x 16 mm

Nota:

Para combinar con válvulas de esquina preparadas en obra.

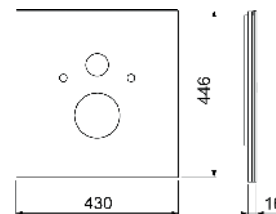


Color	Modelo de exposición	Ref.	US 1	US 2	€/Ud.
Cristal blanco pulido	—	9650109	1 Ud.	20 Ud.	286,00
Cristal negro pulido	—	9650110	1 Ud.	20 Ud.	286,00

TECElux Panel de cristal para WC estándar

Panel de cristal inferior para combinación con cerámicas de WC de 180 mm de distancia de fijación, incl. set de insonorización.

Dimensiones (Al. x An. x Pr.): 446 x 430 x 16 mm



Color	Modelo de exposición	Ref.	US 1	US 2	€/Ud.
Cristal blanco pulido	Sí	9650100	1 Ud.	20 Ud.	201,00
Cristal negro pulido	Sí	9650105	1 Ud.	20 Ud.	201,00

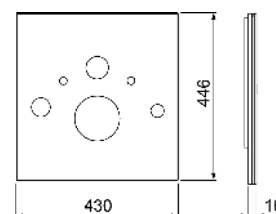
Información sobre modelos de exposición disponible en el apartado "Modelos de exposición".

TECElux Panel de cristal para WC-ducha (Toto, Geberit)

Panel de cristal inferior para combinar con WC de ducha TOTO Neorest AC y EW o Geberit AquaClean 8000/8000plus, incluido el set de insonorización, el tubo de recambio reforzado para la cisterna y el adaptador de plástico de 3/8" para la válvula de llenado F 10.

Para el montaje de un WC de ducha TOTO, utilice el set de conexión para WC de ducha (9660001).

Dimensiones (Al. x An. x Pr.): 446 x 430 x 16 mm

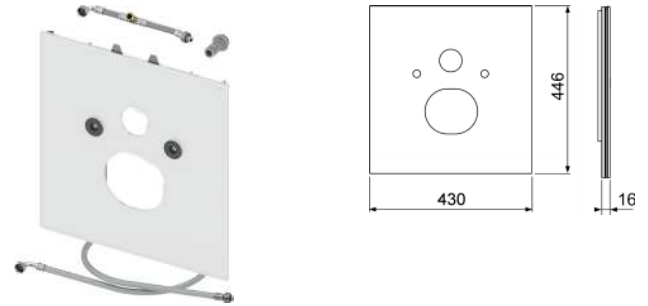


Color	Modelo de exposición	Ref.	US 1	US 2	€/Ud.
Cristal blanco pulido	—	9650101	1 Ud.	20 Ud.	286,00
Cristal negro pulido	—	9650106	1 Ud.	20 Ud.	286,00

TECElux Panel de cristal para WC-ducha (Duravit etc.)

Panel de cristal inferior para combinar con WC de ducha Duravit SensoWash C, así como Slim o V & B ViClean L, Geberit AquaClean Sela, incluido set de insonorización, tubo flexible reforzado largo de recambio para la cisterna y adaptador de plástico de 3/8" para la válvula de llenado F 10.

Dimensiones (Al. x An. x Pr.): 446 x 430 x 16 mm

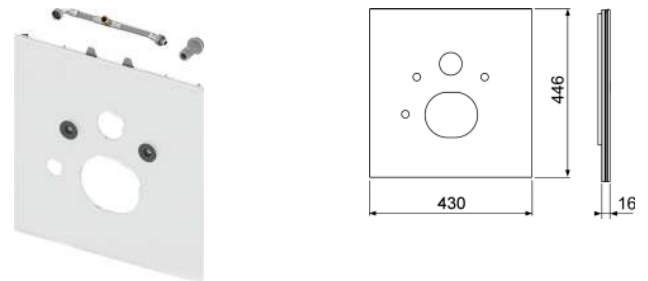


Color	Modelo de exposición	Ref.	US 1	US 2	€/Ud.
Cristal blanco pulido	—	9650103	1 Ud.	20 Ud.	286,00
Cristal negro pulido	—	9650107	1 Ud.	20 Ud.	286,00

TECElux Panel de cristal para WC-ducha para Aquaclean Mera

Panel de cristal inferior para combinar con WC de ducha Geberit Aquaclean Mera y Tuma, Toto Washlet SG, Toto Washlet EK o GL con conexiones ocultas, Grohe Sensia, V & B ViClean U+ o Laufen Riva, incl. set de insonorización y tubo flexible reforzado de recambio para cisterna y adaptador de plástico de 3/8" para la válvula de llenado F 10.

Dimensiones (Al. x An. x Pr.): 446 x 430 x 16 mm



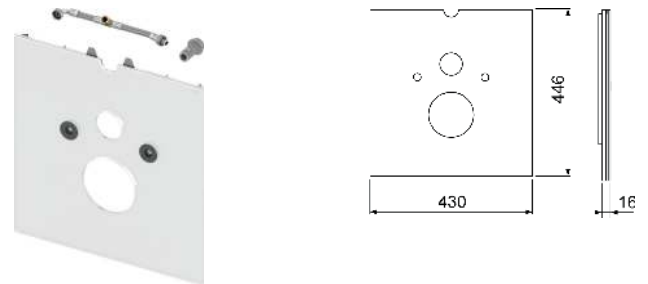
Color	Modelo de exposición	Ref.	US 1	US 2	€/Ud.
Cristal blanco pulido	—	9650104	1 Ud.	20 Ud.	286,00
Cristal negro pulido	—	9650108	1 Ud.	20 Ud.	286,00

TECElux Panel de cristal para asiento de WC-ducha

Panel de cristal de WC inferior para combinar con fijación de WC de ducha TOTO Washlet GL y EK, Giovannoni Washlet, V & B ViClean U o Geberit AquaClean 5000 y 5000plus, incluido el set de insonorización de ruido, tubo de recambio reforzado para la cisterna y adaptador de plástico de 3/8" para la válvula de llenado F 10.

Para el montaje de un asiento de WC de ducha TOTO o V & B, utilice el set de conexión para WC de ducha (9660001).

Dimensiones (Al. x An. x Pr.): 446 x 430 x 16 mm



Color	Modelo de exposición	Ref.	US 1	US 2	€/Ud.
Cristal blanco pulido	Sí	9650102	1 Ud.	20 Ud.	286,00

Información sobre modelos de exposición disponible en el apartado "Modelos de exposición".

TECElux Set de equipamiento para sistema de absorción de olores ceramic-Air

Set de equipamiento para posterior instalación del sistema de absorción de olores ceramic-Air en el terminal de WC TECElux 100 o 200.

Set de equipamiento compuesto por:

- Carcasa de absorción de olores incl. ventilador y salida de aire.
- Cartucho de filtro
- Material de fijación
- Tubo de descarga con conexión para sistema de absorción de olores
- Válvula de descarga

Nota:

Es posible instalar el sistema de extracción de olores ceramic-Air en todas las cerámicas de WC conocidas. No obstante, es posible que quede agua en la tubería de descarga en algunas cerámicas con una posición de asiento más alta, y es posible que la cerámica se llene total o parcialmente. La "Información Técnica" vigente ofrece una relación de aquellas cerámicas afectadas, en las que no es posible adaptar el sistema de absorción de olores.



Ref.	US 1	€/Ud.
9660000	1 Ud.	362,00

TECElux Set de conexión para WC-ducha

Tubo flexible blindado largo con conexión para TOTO Neorest AC y EW, TOTO Washlet GL y EK, TOTO Washlet Giovanni y V & B ViClean U.



Ref.	US 1	€/Ud.
9660001	1 Ud.	51,00

TECElux Set de conexión para conexión eléctrica

Para la conexión eléctrica fija del panel de cristal sen-Touch en el área de protección II.

Set de conexión compuesto por:

- Caja vacía, clase de protección IP 44
- Transformador 230/12 V
- Cable de conexión sen-Touch



Ref.	US 1	€/Ud.
9660002	1 Ud.	170,00

TECE Válvula de descarga A 2

Válvula de descarga para la combinación con cisternas Uni y Base, incluye asiento de válvula, estranguladores rojo y azul y palancas de accionamiento.

Ref.	US 1	€/Ud.
9820223	1 Ud.	64,00



TECE Set de estrangulamiento para cisternas Uni y Base

Set de estrangulamiento para adaptar la presión de descarga de las cisternas Uni y Base, se instala en el asiento de la válvula de descarga, diámetro de 46-28 mm.

Ref.	US 1	US 2	€/Ud.
9820337	1 Ud.	100 Ud.	17,00

**TECE Asiento de válvula con estrangulamiento de caudal de descarga ajustable**

Asiento de válvula con estrangulamiento de caudal de descarga ajustable para la válvula de descarga A 2 en cisternas Uni y Base.

Ref.	US 1	€/Ud.
9820670	1 Ud.	27,00

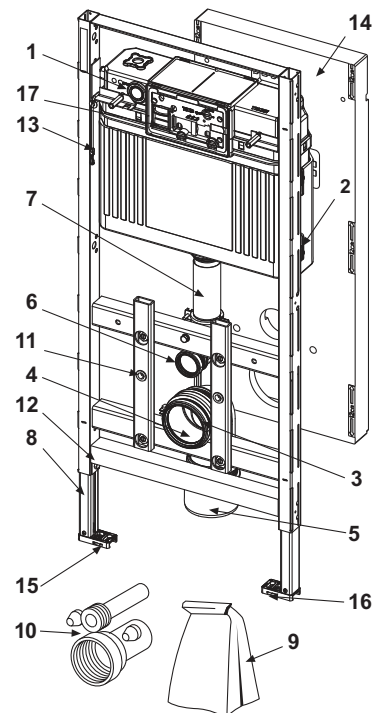


TECElux – Piezas de repuesto

TECElux

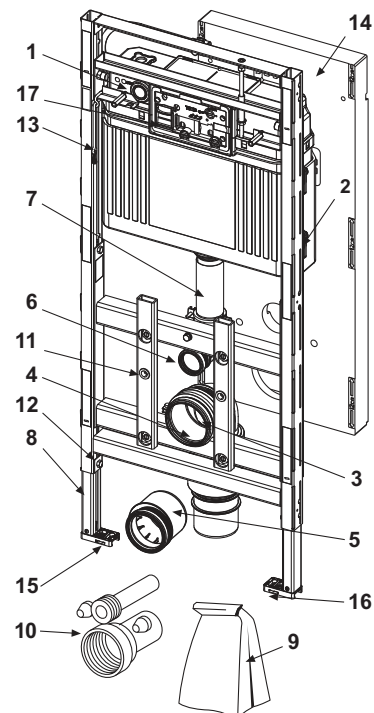
9600100 – TECElux 100 Módulo de WC, altura de construcción 1120 mm

Pos.	Ref.	Denominación	US 1	€/Ud.
1	9820575	Cisterna Uni para módulos TECElux	1 Ud.	239,00
2	9820040	Kit de montaje para cisterna Uni	1 Ud.	9,00
3	9820134	Codo WC DN 90 (PP)	1 Ud.	29,00
4	9820139	Junta para codo de evacuación DN 90	1 Ud.	5,00
5	9820136	Adaptador DN 90/DN 100 (PP)	1 Ud.	17,00
6	9820015	Sello de tubo de descarga	1 Ud.	5,00
7	9820011	Tubo de descarga con junta tórica, longitud: 269 mm, construcción en obra seca	1 Ud.	18,00
8	9820335	Perfil en C para pie de módulo	1 Ud.	20,00
9	9820043	Pack para módulo de WC	1 Ud.	45,00
10	9820057	Set de conexión DN 90 para inodoro	1 Ud.	30,00
11	9820071	Remache	1 Ud.	6,00
12	9820447	Freno de pedal con muelle de acero	1 Ud.	5,00
13	9820329	Cable de seguridad	1 Ud.	8,00
14	9820330	Sistema de protección de obra	1 Ud.	13,00
15	9820332	Pie de módulo con freno izquierdo	1 Ud.	14,00
16	9820333	Pie de módulo con freno derecho	1 Ud.	14,00
17	9240951	Cajetín de inserción II para pastillas higiénicas	1 Ud.	75,00



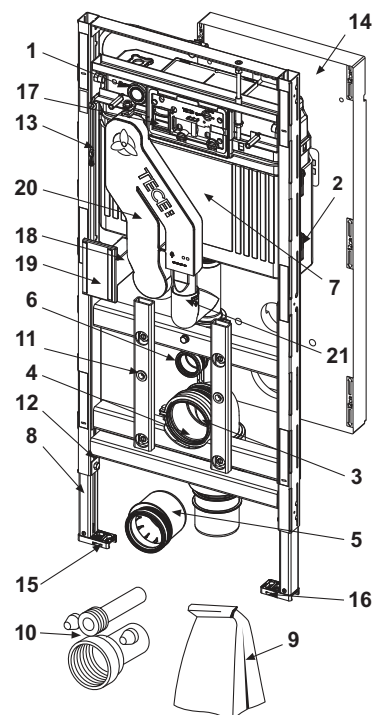
9600200 – TECElux 200 Módulo de WC, regulable en altura, altura de construcción 1120 mm

Pos.	Ref.	Denominación	US 1	€/Ud.
1	9820575	Cisterna Uni para módulos TECElux	1 Ud.	239,00
2	9820040	Kit de montaje para cisterna Uni	1 Ud.	9,00
3	9820317	Codo de salida WC DN 90 para construcción en seco, pieza de empalme de PE-HD	1 Ud.	116,00
4	9820139	Junta para codo de evacuación DN 90	1 Ud.	5,00
5	9820136	Adaptador DN 90/DN 100 (PP)	1 Ud.	17,00
6	9820015	Sello de tubo de descarga	1 Ud.	5,00
7	9820011	Tubo de descarga con junta tórica, longitud: 269 mm, construcción en obra seca	1 Ud.	18,00
8	9820335	Perfil en C para pie de módulo	1 Ud.	20,00
9	9820043	Pack para módulo de WC	1 Ud.	45,00
10	9820057	Set de conexión DN 90 para inodoro	1 Ud.	30,00
11	9820071	Remache	1 Ud.	6,00
12	9820447	Freno de pedal con muelle de acero	1 Ud.	5,00
13	9820329	Cable de seguridad	1 Ud.	8,00
14	9820330	Sistema de protección de obra	1 Ud.	13,00
15	9820332	Pie de módulo con freno izquierdo	1 Ud.	14,00
16	9820333	Pie de módulo con freno derecho	1 Ud.	14,00
17	9240951	Cajetín de inserción II para pastillas higiénicas	1 Ud.	75,00



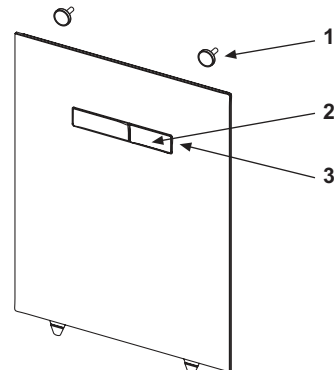
9600400 – TECElux 400 Módulo de WC, regulable en altura, con sistema de absorción de olores, altura de construcción 1120 mm

Pos.	Ref.	Denominación	US 1	€/Ud.
1	9820575	Cisterna Uni para módulos TECElux	1 Ud.	239,00
2	9820040	Kit de montaje para cisterna Uni	1 Ud.	9,00
3	9820317	Codo de salida WC DN 90 para construcción en seco, pieza de empalme de PE-HD	1 Ud.	116,00
4	9820139	Junta para codo de evacuación DN 90	1 Ud.	5,00
5	9820136	Adaptador DN 90/DN 100 (PP)	1 Ud.	17,00
6	9820015	Sello de tubo de descarga	1 Ud.	5,00
7	9820302	TECElux Válvula de descarga	1 Ud.	42,00
8	9820335	Perfil en C para pie de módulo	1 Ud.	20,00
9	9820043	Pack para módulo de WC	1 Ud.	45,00
10	9820057	Set de conexión DN 90 para inodoro	1 Ud.	30,00
11	9820071	Remache	1 Ud.	6,00
12	9820447	Freno de pedal con muelle de acero	1 Ud.	5,00
13	9820329	Cable de seguridad	1 Ud.	8,00
14	9820330	Sistema de protección de obra	1 Ud.	13,00
15	9820332	Pie de módulo con freno izquierdo	1 Ud.	14,00
16	9820333	Pie de módulo con freno derecho	1 Ud.	14,00
17	9240951	Cajetín de inserción II para pastillas higiénicas	1 Ud.	75,00
18	9820301	Cartucho de filtro	1 Ud.	59,00
19	9820300	Salida de aire	1 Ud.	11,00
20	9820311	Absorción de olores Ceramic-Air	1 Ud.	236,00
21	9820350	Junta tórica extracción olores	1 Ud.	15,00



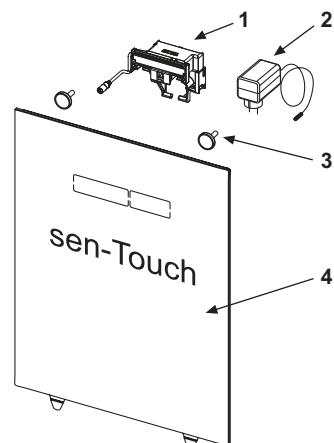
TECElux Placa de accionamiento con accionamiento manual

Pos.	Ref.	Denominación	US 1	€/Ud.
1	9820287	Imanes de ajuste	1 Ud.	23,00
2	9820288	Set de teclas blanco pulido	1 Ud.	29,00
	9820289	Set de teclas cromo brillo	1 Ud.	33,00
3	9820290	Juego de teclas, accesorios	1 Ud.	13,00



TECElux Placa de accionamiento con accionamiento electrónico sen-Touch

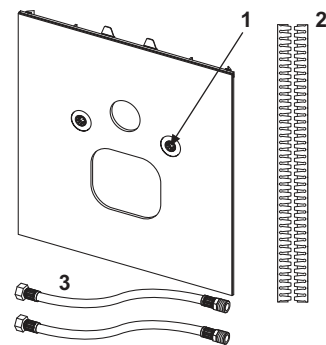
Pos.	Ref.	Denominación	US 1	€/Ud.
1	9820493	Motor de accionamiento para cisternas TECE	1 Ud.	263,00
2	9820286	Enchufe de corriente	1 Ud.	99,00
3	9820287	Imanes de ajuste	1 Ud.	23,00
4	9820285	Placa de cristal sen-Touch blanco pulido	1 Ud.	794,00



TECElux – Piezas de repuesto

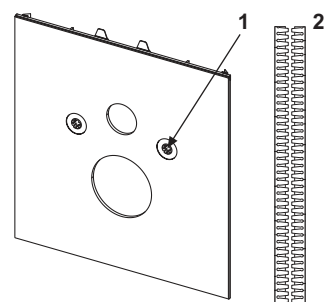
TECElux Panel de cristal para WC con función de lavado TECE

Pos.	Ref.	Denominación	US 1	€/Ud.
1	9820291	Tapones de protección de vidrio	1 Ud.	6,00
2	9820351	Cinta insonorizante	1 Ud.	15,00
3	9820425	Tubo flexible reforzado para WC con función de lavado TECE	1 Ud.	33,00



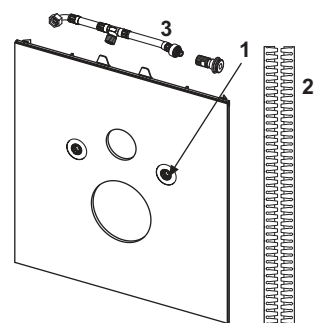
TECElux Panel de cristal para WC estándar

Pos.	Ref.	Denominación	US 1	€/Ud.
1	9820291	Tapones de protección de vidrio	1 Ud.	6,00
2	9820351	Cinta insonorizante	1 Ud.	15,00



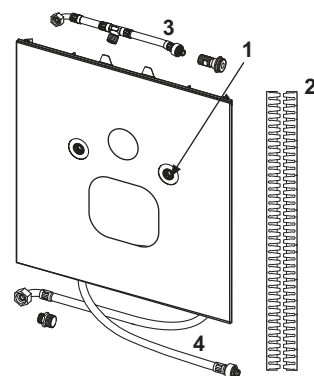
TECElux Panel de cristal para WC-ducha (Toto, Geberit) TECElux Panel de cristal para WC-ducha para Aquaclean Mera TECElux Panel de cristal para asiento de WC-ducha

Pos.	Ref.	Denominación	US 1	€/Ud.
1	9820291	Tapones de protección de vidrio	1 Ud.	6,00
2	9820351	Cinta insonorizante	1 Ud.	15,00
3	9880036	Conexión de agua para WC-ducha	1 Ud.	54,00



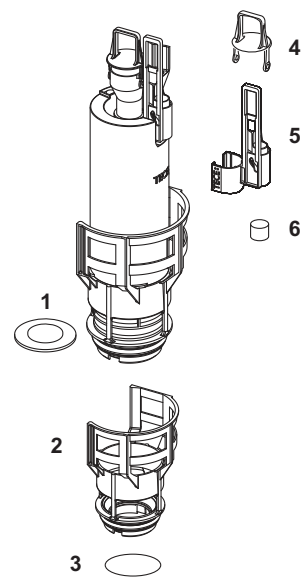
TECElux Panel de cristal para WC-ducha (Duravit etc.)

Pos.	Ref.	Denominación	US 1	€/Ud.
1	9820291	Tapones de protección de vidrio	1 Ud.	6,00
2	9820351	Cinta insonorizante	1 Ud.	15,00
3	9880036	Conexión de agua para WC-ducha	1 Ud.	54,00
4	9820425	Tubo flexible reforzado para WC con función de lavado TECE	1 Ud.	33,00



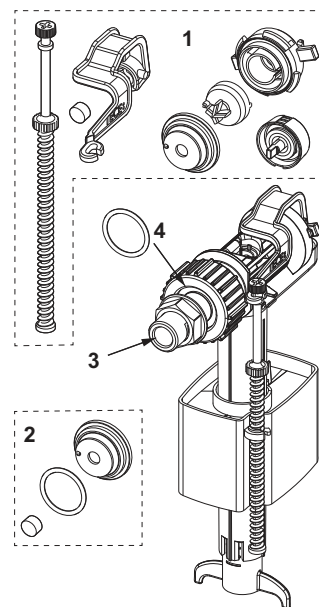
9820223 – TECE Válvula de descarga A 2

Pos.	Ref.	Denominación	US 1	€/Ud.
1	9820233	Junta (válvula de drenaje)	1 Ud.	5,00
2	9820231	Asiento de válvula para limitador estándar (ø 36 mm)	1 Ud.	11,00
3	9820005	Junta tórica (asiento de válvula)	1 Ud.	5,00
4	9820222	Lengüeta	1 Ud.	9,00
5	9820229	Tirador para accionamiento electrónico	1 Ud.	11,00
6	9820420	Tirador pequeño con peso adicional	1 Ud.	8,00



9820353 – TECE Válvula de llenado F 10 universal

Pos.	Ref.	Denominación	US 1	€/Ud.
1	9820382	Válvula de llenado F 10 set de elevación	1 Ud.	12,00
2	9820383	Válvula de llenado F 10, juego de sellado	1 Ud.	6,00
3	9820398	Válvula de llenado F 10, conexión roscada de 3/8"	1 Ud.	10,00
4	9820587	Válvula de llenado F 10 junta tórica de conexión de agua M 30	1 Ud.	5,00

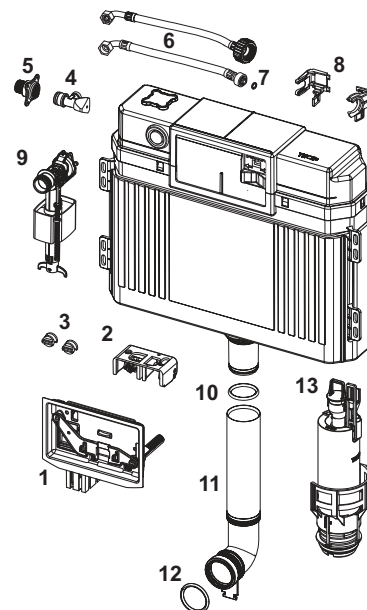


TECElux – Piezas de repuesto

TECElux

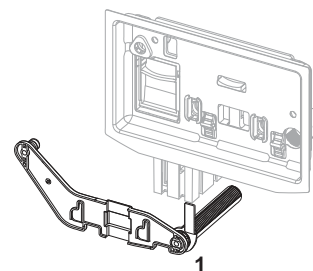
TECE Cisterna Uni para módulos TECElux

Pos.	Ref.	Denominación	US 1	€/Ud.
1	9240951	Cajetín de inserción II para pastillas higiénicas	1 Ud.	75,00
2	9820016	Bloque de actuación	1 Ud.	12,00
3	9820191	Tornillo - fijación tapa	1 Ud.	17,00
4	9820013	Válvula de ángulo	1 Ud.	12,00
5	9820012	Conexión cisterna	1 Ud.	23,00
6	9820026	Tubo flexible reforzado, 3/8" (hasta 2019)	1 Ud.	17,00
	9820374	Tubo flexible reforzado M 30 (a partir de 2020)	1 Ud.	28,00
7	9820025	Junta tórica	1 Ud.	5,00
8	9820372	Soporte de válvula de llenado para cisterna Uni (17 mm, 3/8", hasta 2019)	1 Ud.	10,00
	9820373	Soporte de válvula de llenado para cisterna Uni (27 mm, M 30, a partir de 2020)	1 Ud.	10,00
9	9820353	Válvula de llenado F 10	1 Ud.	24,00
10	9820014	Junta tórica	1 Ud.	8,00
11	9820011	Tubo de descarga con junta tórica, longitud: 269 mm, construcción en obra seca	1 Ud.	18,00
12	9820015	Sello de tubo de descarga	1 Ud.	5,00
13	9820223	Válvula de descarga A 2	1 Ud.	64,00



9240951 – TECE Cajetín de inserción II para pastillas de limpieza (TECElux Mini, TECESquare cristal, TECEvelvet, TECEloop y TECEnow)

Pos.	Ref.	Denominación	US 1	€/Ud.
1	9820688	Varillas guía para cajetín de inserción II	1 Ud.	15,00



TECE Válvula de llenado F 10 para cisternas empotradas

Válvula de llenado para instalación en cisternas empotradas.

Detalles del producto:

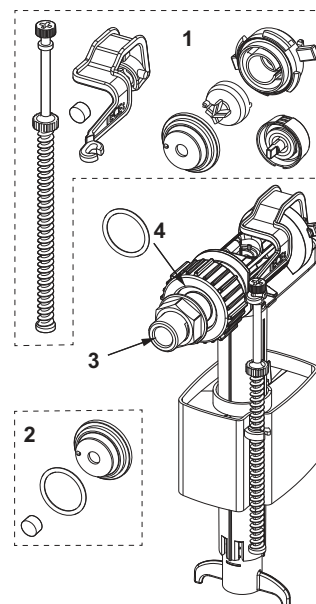
- Rosca de conexión metálica de 3/8"
- Presión de caudal de 0,5-10 bar
- Presión mínima de caudal de 0,5 bar
- Altura de llenado ajustable
- Tubo de descarga ajustable
- Silencioso de conformidad con el grupo acústico I (DIN 4109)
- Diseño compacto
- Incl, tuerca de fijación y roseta cromada
- Probado según la norma EN 14124



Ref.	US 1	US 2	US 3	€/Ud.
9820389	1 Ud.	10 Ud.	120 Ud.	24,00

9820389 – TECE Válvula de llenado F 10 para cisternas empotradas

Pos.	Ref.	Denominación	US 1	€/Ud.
1	9820382	Válvula de llenado F 10 set de elevación	1 Ud.	12,00
2	9820383	Válvula de llenado F 10, juego de sellado	1 Ud.	6,00
3	9820398	Válvula de llenado F 10, conexión roscada de 3/8"	1 Ud.	10,00
4	9820587	Válvula de llenado F 10 junta tórica de conexión de agua M 30	1 Ud.	5,00



TECE Conexión de agua para WC-ducha

Tubo flexible reforzado de repuesto con pieza en T integrada para cisternas Uni, incluido un adaptador de plástico 3/8" para válvula de llenado F 10.



Ref.	US 1	€/Ud.
9880036	1 Ud.	54,00

