

Sistemas de instalación

TECEprofil PERFILES PARA MURO CORTINA

TECEprofil



	Página
Componentes básicos	226
Unidades de conexión de WC	228
Unidades de conexión para lavabo	229
Unidades de conexión para urinario	231
Conexiones de grifería	232
Placa de sujeción, barras de apoyo	235
Accesorios elemento constructivo	236
Revestimientos	239
Herramientas	241
Piezas de repuesto	242

Una visión general de la Declaración Válida de Rendimiento (DoP) está disponible en www.tece.es.

Nota:

US 1 = cantidad mínima de pedido por artículo; por razones técnicas, no es posible el suministro de cantidades más pequeñas.

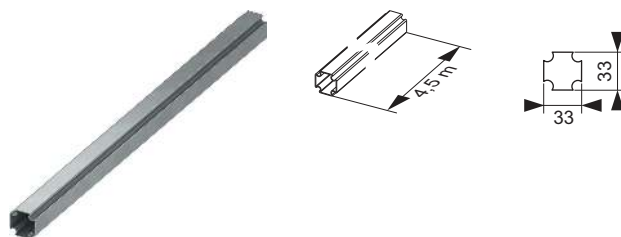
US 2 = Euro palets para módulos

TECEprofil – Componentes básicos

TECEprofil Tubo perfilado

Tubo perfilado para formar una estructura portante sobre la que colocar componentes TECEprofil. De acero laminado, soldado y galvanizado.

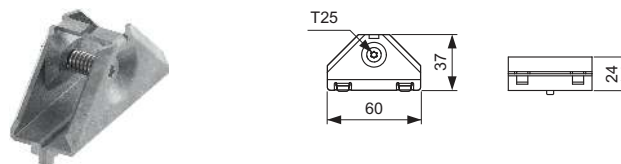
Ref.	US 1	US 2	US 3	€/m
9000000	18 m	630 m	1890 m	11,00



TECEprofil Unión angular

Unión angular para una conexión sólida en ángulo recto con tubos de sección TECEprofil; unidad premontada de acero galvanizado; tornillo T25 y muelle de compresión.

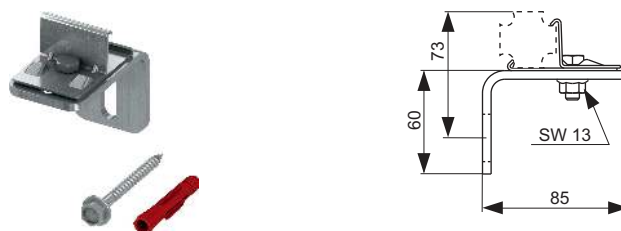
Ref.	US 1	US 2	€/Ud.
9010002	30 Ud.	5400 Ud.	5,00



TECEprofil Ángulo de fijación

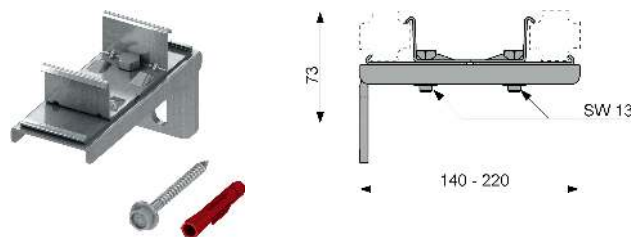
Ángulo de fijación TECEprofil para fijar el tubo perfilado al elemento constructivo. Unidad premontada de acero galvanizado, incl. material de fijación. Opcional: set de insonorización TECEprofil para ángulo de fijación.

Ref.	US 1	US 2	€/Ud.
9030002	10 Ud.	1800 Ud.	14,00



TECEprofil Fijación doble

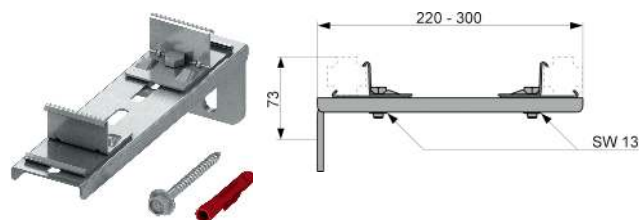
Para fijación simultánea de dos tubos perfilados TECEprofil al elemento constructivo. Para profundidades de hueco y estructura portante de 140-220 mm. Unidad premontada de acero galvanizado, incluye material de fijación.
Opcional: set de insonorización TECEprofil para ángulo de fijación 9021019



Ref.	US 1	US 2	€/Ud.
9030011	5 Ud.	900 Ud.	17,00

TECEprofil Fijación doble, versión larga

Para fijación simultánea de dos tubos perfilados TECEprofil al elemento constructivo. Para profundidades de hueco y estructura portante de 220-300 mm. Unidad premontada de acero galvanizado, incluye material de fijación.
Opcional: set de insonorización TECEprofil para ángulo de fijación 9021019



Ref.	US 1	US 2	€/Ud.
9030013	2 Ud.	250 Ud.	51,00

TECEprofil Set de insonorización para ángulo de fijación

Set de insonorización para insonorizar el ángulo de fijación del elemento constructivo.



Ref.	US 1	US 2	€/Ud.
9021019	50 Ud.	200 Ud.	3,00

TECEprofil – Unidades de conexión de WC

TECEprofil Unidad de conexión para inodoro con cisterna Uni

Unidad de conexión para WC con instalación de la placa de accionamiento "easy fit". Para instalar en un marco de apoyo TECEprofil.

Cisterna Uni para accionamiento frontal:

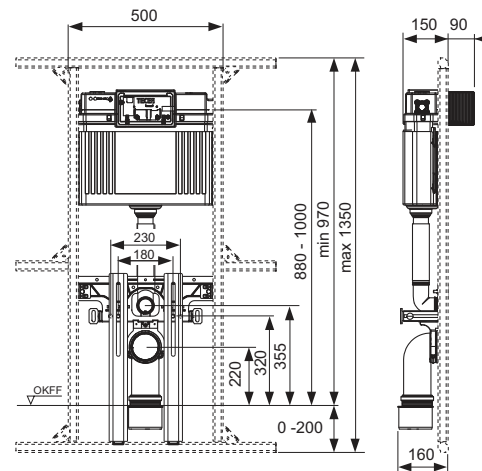
- Depósito de seguridad fabricado en plástico resistente a los impactos, homologado según la norma EN 14055
- Cisterna totalmente premontada y sellada
- Conexión de cisterna con rosca exterior R 1/2" en un lado, compatible con adaptadores rápidos
- Volumen del depósito de 10 litros; volumen de descarga estándar predefinido de 6 litros; opción de ajustar una descarga de 4,5/7,5/9 litros en cualquier momento; descarga parcial de 3 litros para tecnología de doble descarga. El volumen restante se puede utilizar para una descarga de limpieza inmediata.
- Aislamiento anticondensación
- Para placas de accionamiento TECE y grifería de WC
- Se puede emplear como cisterna de descarga única o doble
- Instalación de la placa de accionamiento "easy fit"
- Canal de instalación para aperturas de servicio, se puede acortar sin necesidad de herramientas
- Válvula de llenado hidráulica y silenciosa, grupo 1 conforme a DIN 4109
- Regulador de caudal sin desmontar la válvula de drenaje

Unidad de conexión:

- Travesaños de 180 o 230 mm para el montaje del inodoro
- Dos tornillos y tuercas de sujeción M 12
- Dos apoyos ajustables para proyecciones en suelo de 0-200 mm
- Codo de salida de WC DN 90 incl. adaptador de junta DN 90/100 fabricado en PP
- Adaptador de junta adecuado también para una instalación en horizontal
- Set de conexión para WC DN 90, incluye tapón protector

Se han de pedir por separado:

- Placa de accionamiento (ver placas de accionamiento TECE)
- Con cajetín de inserción integrado para pastillas higiénicas (opcional)



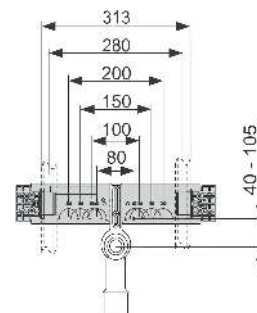
Ref.	US 1	US 2	€/Ud.
9041306	1 Ud.	10 Ud.	301,00

TECEprofil Unidad de conexión para lavabo

Travesaño insonorizante de acero galvanizado, para montaje de obra de discos de pared, con codo de conexión premontado DN 40/50, manguito de goma NW 30/50, tapón de protección, material de fijación para tubos perfilados TECEprofil, 2 grapas de sujeción M 10 y fijaciones de lavabo.

Se han de pedir por separado:

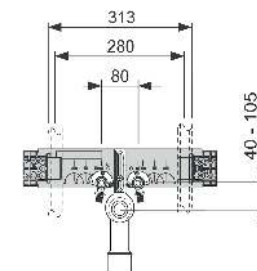
- Discos de pared TECEflex 16 x 1/2", TECElogo 16 x 1/2" o TECElogo-Push 20 conexión universal x 1/2"



Ref.	US 1	US 2	€/Ud.
9020033	1 Ud.	75 Ud.	61,00

TECEprofil Unidad de conexión para lavabo incl. discos de pared TECEflex o TECElogo-Push

Travesaño insonorizante de acero galvanizado, discos de pared premontados con plantilla preajustada de 80 mm, codo de conexión premontado DN 40/50, con manguito de goma NW 30/50 (a la vez junta), incl. tapón de protección, material de fijación para tubo perfilado TECEprofil, 2 grapas de fijación M 10 y fijaciones de lavabo.



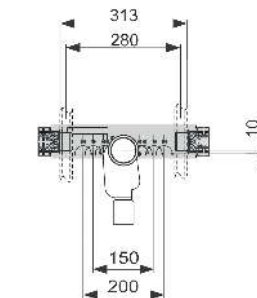
Modelo	Ref.	US 1	US 2	€/Ud.
TECEflex 16 x 1/2" latón estándar	9020018	1 Ud.	-	68,00
TECEflex 16 x 1/2" bronce al silicio	9020049	1 Ud.	-	166,00
TECElogo-Push 20 x 1/2" bronce al silicio	9020050	Fin exist.	10 Ud.	166,00

TECEprofil Unidad de conexión para lavabo con bloqueo antiolores empotrado

Travesaño insonorizante de acero galvanizado, para montaje de obra de discos de pared, con bloqueo antiolores empotrado DN 50, sifón extraíble NW 30 (a la vez junta) incl. tapón de protección, material de fijación para tubos perfilados TECEprofil, 2 grapas de fijación M 10 y fijaciones de lavabo.

Se han de pedir por separado:

- Discos de pared TECEflex 16 x 1/2", TECElogo 16 x 1/2" o TECElogo-Push 20 conexión universal x 1/2"
- Codo de conexión para bloqueo antiolores empotrado 9080001



Ref.	US 1	US 2	€/Ud.
9020034	1 Ud.	50 Ud.	144,00

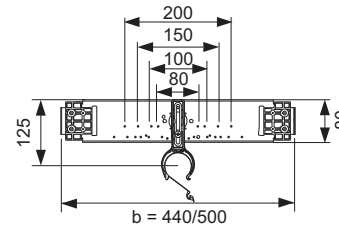
TECEprofil – Unidades de conexión para lavabo

TECE Unidad de conexión para lavabo

Travesaño insonorizante de acero galvanizado, para montaje de obra de discos de pared, incl. soporte de descarga premontado, para montaje en paredes de perfil C.

Se han de pedir por separado:

- Discos de pared TECEflex 16 x 1/2", TECElogo 16 x 1/2" o TECElogo-Push 20 conexión universal x 1/2"
- Con manguito de goma NW 30/50



Modelo	Ref.	US 1	US 2	€/Ud.
440 mm	9020048	1 Ud.	100 Ud.	49,00
500 mm	9020054	1 Ud.	40 Ud.	61,00

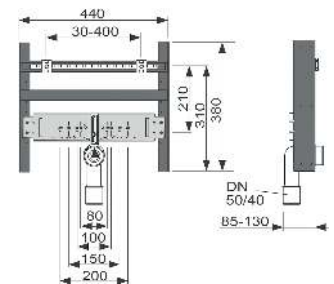
TECE Soporte de lavabo para montaje en tabiques autoportantes de metal o madera

Unidad premontada, compuesta por:

- Bastidor de montaje autoportante
- Dos varillas roscadas M 10, para regulación en altura y lateralmente
- Tapón de protección
- Codo de conexión DN 40/50 con manguito de goma NW 30/50, incl. tapón de protección

Se han de pedir por separado:

- Discos de pared TECEflex 16 x 1/2", TECElogo 16 x 1/2" o TECElogo-Push 20 conexión universal x 1/2"



Ref.	US 1	US 2	€/Ud.
9510003	1 Ud.	42 Ud.	107,00

TECEprofil Unidad de conexión para urinario con carcasa TECE para válvula de descarga U 1

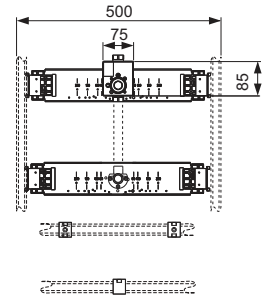
Para alojar sistemas de accionamiento tanto manuales como electrónicos.

Unidad completamente premontada, compuesta por:

- Travesaño insonorizante de acero galvanizado
- Carcasa de descargador de urinario TECE con protección tubo para montaje en obra
- Conexión grifería 1/2" x 1/2"
- 3 Grapas de fijación M 8
- Fijación de urinario
- Grifería de entrada

Se han de pedir por separado:

- Accionamiento manual o electrónico



Ref.	US 1	€/Ud.
9020038	1 Ud.	220,00

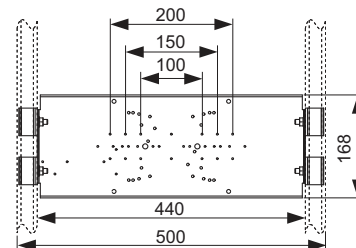
TECEprofil – Conexiones de grifería

TECEprofil Travesaño de grifería incluidas abrazaderas para grifería empotrada y externa **NUEVO**

Travesaño de acero galvanizado, para la instalación en la obra de fijaciones ocultas y enrasadas, incluye el material de fijación a tubos de sección TECEprofil o para la instalación en paredes de entramado de madera o metal. Apto, por ejemplo, para Hansa Varox, Hansgohe iBox universal/universal 2 y Kludi Flex-Box.

Pedir por separado:

Discos de pared TECEflex 16 x 1/2", TECElogo 16 x 1/2" o TECElogo-Push 20 con conexión universal x 1/2



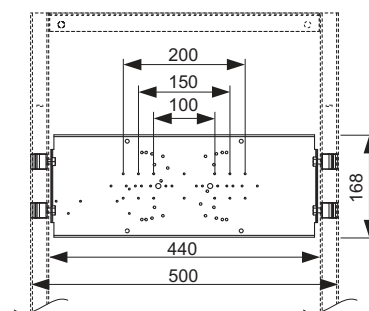
Ref.		US 1	US 2	€/Ud.
9020060*	NUEVO	1 Ud.	10 Ud.	90,00

TECEprofil Travesaño de grifería incluido freno de pedal para grifería empotrada y externa para montaje posterior en módulos de lavabo **NUEVO**

Travesaño de acero galvanizado para la instalación por parte del cliente de griferías empotradas y externas; incluye material de montaje para la instalación posterior en módulos de lavabo TECEprofil o para la instalación en paredes de entramado de madera o metal. Apto, por ejemplo, para Hansa Varox, Hansgohe iBox universal/universal 2 y Kludi Flex-Box.

Pedir por separado:

Discos de pared TECEflex 16 x 1/2", TECElogo 16 x 1/2" o TECElogo-Push 20 con conexión universal x 1/2



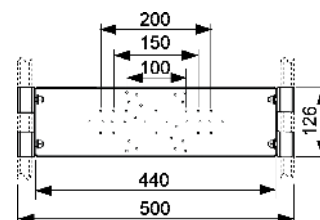
Ref.		US 1	US 2	€/Ud.
9020061*	NUEVO	1 Ud.	10 Ud.	90,00

TECEprofil Travesaño de grifería para grifería empotrada y externa

Travesaño de acero galvanizado, para la instalación en la obra de fijaciones ocultas y enrasadas, incluye el material de fijación a tubos de sección TECEprofil o para la instalación en paredes de entramado de madera o metal. Compatible, por ejemplo, con Hansa Varox, Hansgrohe the universal box y Kludi Flex-Box.

Se han de pedir por separado:

- Discos de pared TECEflex 16 x 1/2", TECElogo 16 x 1/2" o TECElogo-Push 20 conexión universal x 1/2"



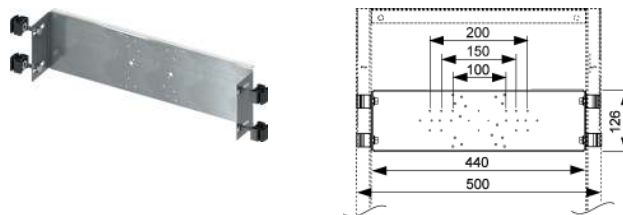
Ref.		US 1	US 2	€/Ud.
9020040	Fin exist.	1 Ud.	10 Ud.	85,00

TECEprofil Travesaño de grifería para grifería empotrada y externa para montaje posterior en módulos de lavabo

Travesaño de acero galvanizado para montaje de obra de griferías empotradas y externas, incl. material de fijación a tubos perfilados TECEprofil o para el montaje en tabiques autoportantes de metal o madera. Apto para p.ej. Hansa Varox, Hansgrohe iBox universal y Kludi Flex-Box.

Se han de pedir por separado:

- Discos de pared TECEflex 16 x 1/2", TECElogo 16 x 1/2" o TECElogo-Push 20 conexión universal x 1/2"



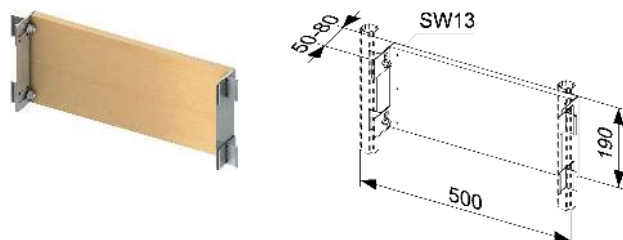
Ref.		US 1	US 2	€/Ud.
9020041	Fin exist.	1 Ud.	10 Ud.	85,00

TECEprofil Panel de fijación para griferías empotradas

Placa de montaje regulable en profundidad para grifería empotrada.

Unidad premontada compuesta de:

- Panel de montaje de madera laminada resistente al agua según DIN 68705
- Ángulo de montaje galvanizado
- Cuatro multiabrazaderas



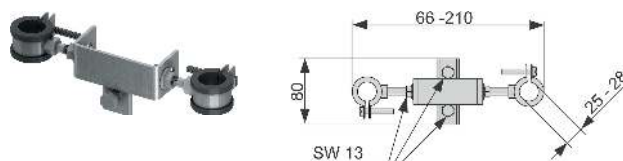
Ref.		US 1	€/Ud.
9150000		1 Ud.	73,00

TECEprofil Unidad de conexión para dispositivo de bloqueo y contador

Soporte para una fijación estable de dispositivos de bloqueo y contador mediante abrazaderas de tubo; distancia, profundidad y altura regulables sin escalonamiento.

Unidad premontada, compuesta por:

- Dos abrazaderas de tubo con goma insonorizante
- Material para fijación a un tubo perfilado TECEprofil



Ref.		US 1	US 2	€/Ud.
9020019	Fin exist.	1 Ud.	10 Ud.	51,00

TECEprofil Unidad de conexión para lavadora

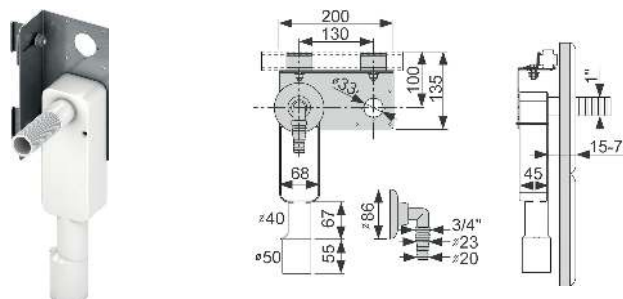
Para montaje horizontal o vertical en bastidor TECEprofil.

Compuesto por:

- Travesaño de acero galvanizado para fijación del sifón y el disco de pared
- Sifón de montaje en pared para lavadora, DN 40/50
- Conexión de manguera cromada
- Roseta cromada
- Material para fijación a un travesaño

Se han de pedir por separado:

- Discos de pared TECEflex 16 x 1/2", TECElogo 16 x 1/2" o TECElogo-Push 20 conexión universal x 1/2"



Ref.		US 1	US 2	€/Ud.
9020036		1 Ud.	60 Ud.	93,00

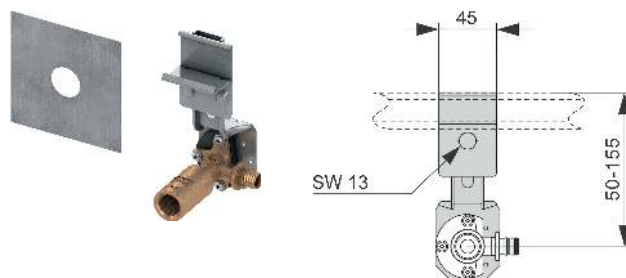
TECEprofil – Conexiones de grifería

TECEprofil Conexión a grifería

Para establecer una conexión de grifo individual al marco de apoyo TECEprofil.

Unidad premontada compuesta por:

- Disco de pared TECEflex 16 x 1/2" largo o TECE 1/2" x 1/2" largo o TECElogo-Push 20 con conexión universal x 1/2"
- Insonorización desde el marco de apoyo
- Collar de sellado autoadhesivo entre el panel y el disco de pared
- Material de fijación para acoplar a un tubo perfilado TECEprofil
- Tapón de marcado



Modelo	Ref.		US 1	US 2	€/Ud.
TECE 1/2" x 1/2" bronce al silicio	9020004		1 Ud.	4 Ud.	67,00
sin disco de pared	9020046		1 Ud.	4 Ud.	42,00
TECEflex 16 x 1/2" bronce al silicio	9020051		1 Ud.	4 Ud.	85,00
TECElogo-Push 20 x 1/2" bronce al silicio	9020052	Fin exist.	1 Ud.	4 Ud.	85,00

TECEprofil Disco de pared de sistema

Disco largo de construcción en pared seca para montar en la obra con lavabos, bidés y fijaciones montadas de forma externa en el sistema TECEprofil.

Consta de:

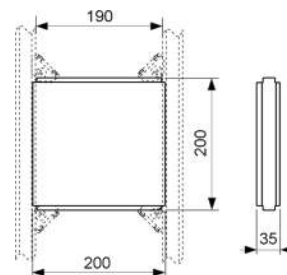
- Disco de pared TECEflex 16 x 1/2" largo, TECE 1/2" x 1/2" largo o TECElogo-Push 20 con conexión universal x 1/2"
- Collar de sellado autoadhesivo entre el panel y el disco de pared
- Material de montaje
- Tapón de marcado



Modelo	D	d	Longitud	Ref.		US 1	US 2	€/Ud.
TECE 1/2" x 1/2" bronce al silicio	Rp 1/2"	Rp 1/2"	82 mm	9021017		1 Ud.	10 Ud.	34,00
TECEflex 16 x 1/2" bronce al silicio	Rp 1/2"	Dim. 16 TECEflex	82 mm	9021021		1 Ud.	10 Ud.	58,00
TECElogo-Push 20 x 1/2" bronce al silicio	Rp 1/2"	Conexión universal 20 mm	87 mm	9021022	Fin exist.	1 Ud.	20 Ud.	85,00

TECEprofil Panel de fijación para montajes adicionales, 200 x 200 mm

Placa para una fijación estable de sistemas adicionales, p.ej. armarios con espejo, a un bastidor TECEprofil. De madera contrachapada encolada resistente al agua según DIN 68705.



Ref.	US 1	US 2	€/Ud.
9042005	1 Ud.	50 Ud.	40,00

TECEprofil Módulo para barras de apoyo y sistemas de sujección

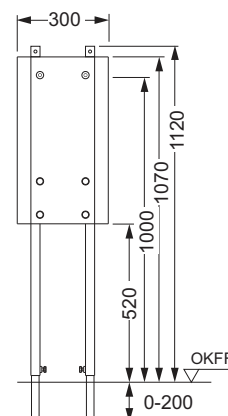
Para instalación en una pared de entramado con perfil UA o como elemento de muro cortina.

Unidad premontada, compuesta por:

- Bastidor de montaje autoportante con superficie revestida de polvo
- Panel de fijación de madera de encolado múltiple e impermeable
- Materiales de montaje para fijar a una pared con perfil UA

Se han de pedir por separado:

- Fijación de módulos de profundidad regulable para montaje por delante de pared



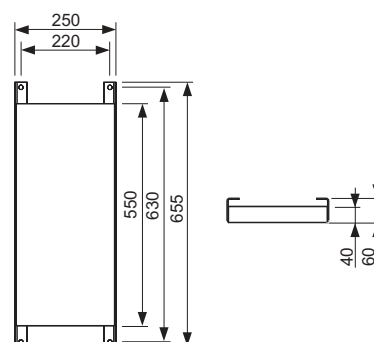
Ref.	US 1	US 2	US 3	€/Ud.
9360000	1 Ud.	14 Ud.	28 Ud.	206,00

TECEprofil Placa para fijación para barras de apoyo y sistemas de fijación

Para una fijación estable de asideros y sistemas de soporte en una estructura de apoyo TECEprofil o en una pared de entramado con perfil UA.

Unidad premontada, compuesta por:

- Placa de fijación para atornillar a un módulo universal TECEprofil, de madera contrachapada encolada e impermeable
- Dos abrazaderas múltiples para la fijación a la estructura de apoyo TECEprofil



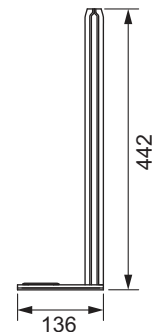
Ref.	US 1	€/Ud.
9042003	1 Ud.	166,00

TECEprofil – Accesorios elemento constructivo

TECEprofil Pie de apoyo

Pie de apoyo para el marco de apoyo TECEprofil. Permite la fijación de TECEprofil a paredes por debajo del techo o sobre el suelo.

Modelo	Ref.	US 1	€/Ud.
derecha	9820461	1 Ud.	21,00
izquierda	9820462	1 Ud.	21,00



TECEprofil Fijación con articulación

Para la fijación universal de elementos constructivos a la estructura TECEprofil. Con la fijación articulada es posible regular prácticamente todos los ángulos y posiciones.

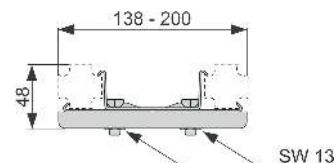
Ref.	US 1	US 2	€/Ud.
9018011	2 Ud.	200 Ud.	85,00



TECEprofil Unión universal

Para unir tubos perfilados TECEprofil en cualquier ángulo. Unidad premontada de acero galvanizado.

Ref.	US 1	US 2	€/Ud.
9018002	6 Ud.	1176 Ud.	14,00



TECE Set de fijación para paredes UA

Material de fijación de los módulos TECEprofil a perfiles laterales. Apto para perfiles 50 según DIN 18182 Parte 1.

Compuesto por:

- Cuatro tornillos con tuercas
- Ocho arandelas

Ref.	US 1	US 2	€/Set
9380006	1 Set	5 Set	9,00



TECE Set de fijación para paredes de madera

Material de fijación de los módulos TECE a autoportantes de madera laterales.

Compuesto por:

- Cuatro tornillos hexagonales para madera
- Cuatro arandelas

Ref.	US 1	US 2	€/Set
9380005	1 Set	5 Set	9,00

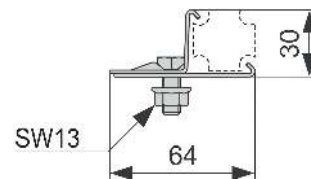


TECEprofil Multifijación

Para la fijación a otros materiales a tubos TECEprofil.

Compuesto por:

- Tornillo y tuerca M 8
- Chapa de acero galvanizado



Ref.	US 1	€/Ud.
9010003	10 Ud.	8,00

TECEprofil Grapa de fijación

Para el alojamiento de una varilla roscada. Unidad premontada de acero galvanizado, sin varilla roscada.



Modelo	Ref.	US 1	US 2	€/Ud.
M 8	9040004	10 Ud.	3200 Ud.	14,00
M 10	9040001	10 Ud.	4000 Ud.	14,00

TECEprofil Tapón terminal con base de goma para tubo perfilado

Ref.	US 1	€/Ud.
9820128	1 Ud.	8,00



TECE Tornillo de montaje 4,2 x 13 mm

Tornillo de cruz auto perforante para fijación de otros materiales a tubos TECEprofil y travesaños.

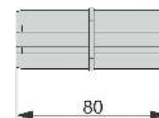


PH2

Ref.	US 1	US 2	€/Ud.
9018007	100 Ud.	500 Ud.	1,00

TECEprofil Unión de perfil

Para unión estable de dos tubos perfilados TECEprofil en dirección axial.



Ref.	US 1	US 2	€/Ud.
9010009	5 Ud.	2700 Ud.	6,00

TECEprofil – Accesorios elemento constructivo

TECEprofil Soporte doble para muros de separación estrechos

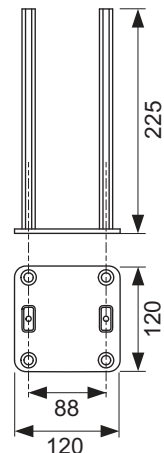
Soporte para tubos de sección TECEprofil, para instalar muros de separación TECEprofil de una sola carcasa. La fijación se realiza en suelos macizos inacabados y en paredes macizas.

Consta de:

- Doble soporte hecho de acero revestido
- Material de montaje

Nota:

Además, se precisa siempre un soporte TECEprofil (n.º de referencia 9030031) para la construcción de un muro de separación estrecho.



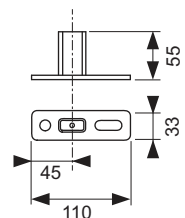
Ref.	US 1	€/Ud.
9030030	2 Ud.	79,00

TECEprofil Soporte

Soporte corto para tubos de sección TECEprofil, para fijar a suelos y paredes macizas.

Consta de:

- Soporte para tubos hecho de acero revestido
- Material de montaje



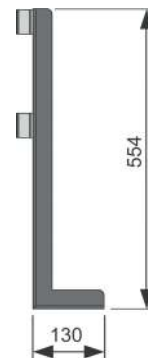
Ref.	US 1	€/Ud.
9030031	5 Ud.	19,00

TECEprofil Pie de apoyo para paredes independientes

Para reforzar los bastidores TECEprofil independientes.

Compuesto por:

- Pie de apoyo de acero galvanizado
- Material de fijación al suelo de obra
- Material para fijación al bastidor TECEprofil



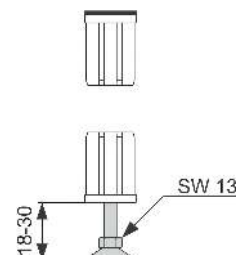
Ref.	US 1	€/Ud.
9030017	1 Ud.	77,00

TECEprofil Pie de apoyo

Pie de montaje y capuchón para insertar en un tubo perfilado TECEprofil. El pie de montaje absorbe las cargas, por lo que resulta ideal, p.ej., para apoyar bañeras de acero. No se necesita ninguna pata adicional para la bañera.

Compuesto por:

- Pie de montaje para ubicación en altura de tubos perfilados TECEprofil
- Capuchón con apoyo de goma

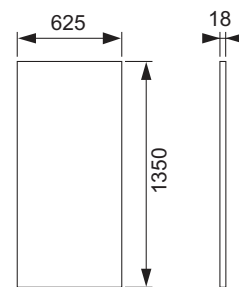


Ref.	US 1	US 2	€/Ud.
9140000	4 Ud.	20 Ud.	17,00

TECEprofil Placa de panel

Placa antihumedad para revestimiento de paneles de bastidor de soporte TECEprofil de módulos TECEprofil. Fabricado con yeso impregnado, según DIN 4 102-A2, no inflamable.

Ref.	US 1	US 2	€/Ud.
9200000	30 Ud.	60 Ud.	52,00



TECEprofil Masilla de relleno, impregnada

Para rellenar ranuras en el revestimiento de paneles TECEprofil. Suministro en sacos de 5 kg. Masilla de calidad Q1; en la documentación debe comprobarse si se necesitan calidades superiores.

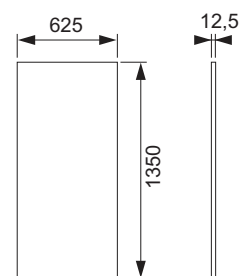
Ref.	US 1	US 2	€/kg
9200001	5 kg	20 kg	9,00



TECEprofil Placa de panel para zonas de gran humedad

Placa especial para bastidores TECEprofil en zonas de gran humedad. Placa de hormigón ligero cementado de 12,5 mm de grosor según EN 13501-1, ignífuga.

Ref.	US 1	US 2	US 3	€/Ud.
9200013	1 Ud.	30 Ud.	60 Ud.	138,00



TECEprofil Cartucho de adhesivo

Para pegar y llaguear las placas unidas a tope TECEprofil (9200013) en zonas de gran humedad.

Ref.	US 1	US 2	€/Ud.
9200014	1 Ud.	10 Ud.	51,00



TECEprofil Tornillo de panel, autorroscante

Para fijación de paneles TECEprofil a tubos perfilados TECEprofil; de acero 3,5 mm x 35 mm (Bit PH2).

Ref.	US 1	US 2	€/Ud.
9200002	250 Ud.	4500 Ud.	1,00



TECEprofil – Revestimientos

TECEprofil Juego de placas antiincendios

Placas antincendio para módulos de WC TECEprofil con cisternas TECE.
Set compuesto de dos tableros de aislamiento térmico de lana de roca no inflamable A1.

Dimensiones (An. x Al. x Pr.): 1000 x 625 x 30 mm y 711 x 440 x 20 mm.

En el caso de los requisitos de protección contra incendios para muros de separación con módulos de WC, se deberán usar las placas antincendios. Los tabiques antincendios hechos de TECEprofil de F 30 a F 120 se deben instalar conforme a "abP P-3226/492/11-MPA BS".



Ref.	US 1	US 2	€/Ud.
9200017	1 Ud.	10 Ud.	71,00

TECE Set de reparación para cisterna de PP

Para eliminar daños (p.ej. por taladros) hasta un diámetro de aprox. 12 mm.

Compuesto por:

- Cinco discos de plástico
- Papel de lijar
- Pistola de adhesivo térmico
- Dos barras de adhesivo
- Limpiador (125 ml)
- Dos paños



Ref.	US 1	€/Ud.
9221013	1 Ud.	120,00

TECE Llave para válvula de escuadra

Para montar/desmontar la válvula angular en cisternas TECE, con alojamiento para llave de trinquete 1/2" y 1/4".

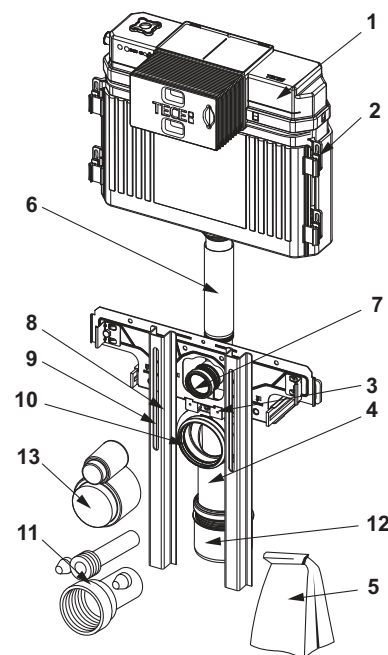


Ref.	US 1	€/Ud.
9820264	1 Ud.	80,00

TECEprofil – Piezas de repuesto

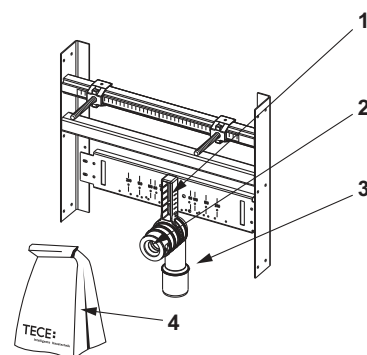
9041306 – TECEprofil Unidad de conexión para inodoro con cisterna Uni

Pos.	Ref.	Denominación	US 1	€/Ud.
1	9820103	Cisterna Uni de 1120 mm	1 Ud.	201,00
2	9820065	Set de montaje para cisterna	1 Ud.	15,00
3	9820034	Soporte codo DN 50/DN 40	1 Ud.	6,00
4	9820135	Codo de descarga de WC DN 90 (PP)	1 Ud.	28,00
5	9820066	Pack para módulo de baño (material de montaje, etc.)	1 Ud.	39,00
6	9820011	Tubo de descarga con junta tórica, longitud: 269 mm, construcción en obra seca	1 Ud.	18,00
7	9820015	Sello de tubo de descarga	1 Ud.	5,00
8	9820335	Perfil en C para pie de módulo	1 Ud.	20,00
9	9820037	Distanciador para la instalación de las patas de módulo del inodoro	1 Ud.	8,00
10	9820139	Junta para codo de evacuación DN 90	1 Ud.	5,00
11	9820057	Set de conexión DN 90 para inodoro	1 Ud.	30,00
12	9820136	Adaptador DN 90/DN 100 (PP)	1 Ud.	17,00
13	9820312	Protección de obra para tubo de descarga y codo de drenaje	1 Ud.	13,00



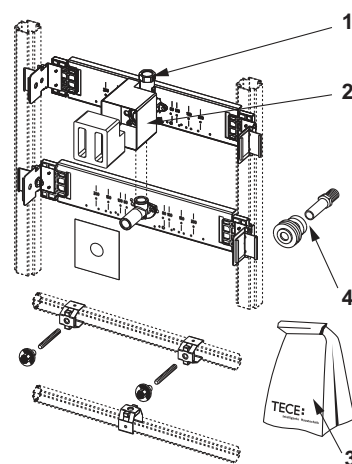
9510003 – TECE Soporte de lavabo para montaje en tabiques autoportantes de metal o madera

Pos.	Ref.	Denominación	US 1	€/Ud.
1	9820034	Soporte codo DN 50/DN 40	1 Ud.	6,00
2	9820059	Manguito de goma con diámetro nominal 30/50	1 Ud.	6,00
3	9820035	Codo DN 50/DN 40	1 Ud.	6,00
4	9820133	Pack para soporte de lavabo (material de montaje, etc.)	1 Ud.	39,00



9020038 – TECEprofil Unidad de conexión para urinario con carcasa TECE para válvula de descarga U 1

Pos.	Ref.	Denominación	US 1	€/Ud.
1	9820074	Carcasa para válvula de descarga U 1 con conector	1 Ud.	130,00
2	9820075	Protección de estructura, cuerpo de apoyo, tornillos para carcasa de válvula de descarga U 1	1 Ud.	14,00
3	9820076	Pack para módulo de urinario (material de montaje, etc.)	1 Ud.	60,00
4	9820055	Set de alimentación para urinario, 1/2"	1 Ud.	52,00



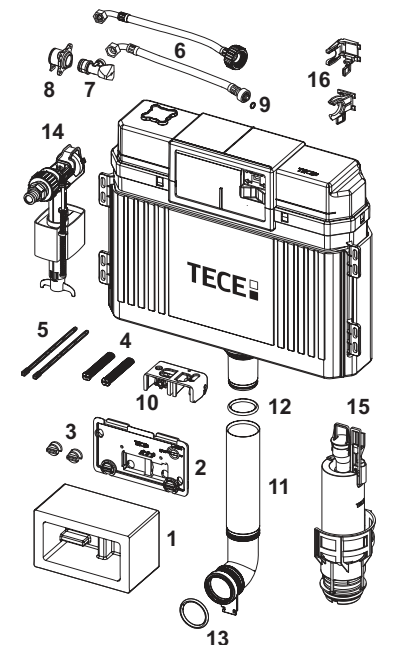
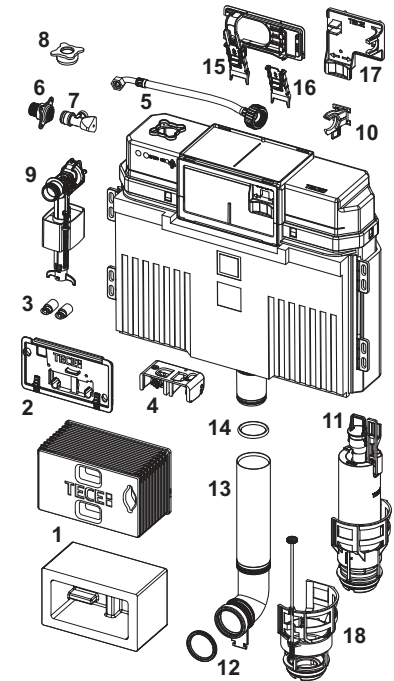
9820103 – Cisterna Uni TECE de 1120 mm

Válido desde: abril 2021

Pos.	Ref.	Denominación	US 1	€/Ud.
1	9820499	Canal de instalación con bloque de poliestireno	1 Ud.	27,00
	9820027	Sistema de protección de obra	1 Ud.	11,00
2	9820017	Protección antisalpicaduras, completa	1 Ud.	20,00
3	9820496	Fijación «easy fit» (a partir de 2021)	1 Ud.	13,00
4	9820016	Bloque de actuación	1 Ud.	12,00
5	9820374	Tubo flexible reforzado M 30 (a partir de 2020)	1 Ud.	28,00
6	9820012	Conexión cisterna	1 Ud.	23,00
7	9820013	Válvula de ángulo	1 Ud.	12,00
8	9820495	Tapón de cierre, cisterna Uni	1 Ud.	5,00
9	9820353	Válvula de llenado F 10	1 Ud.	24,00
10	9820373	Soporte de válvula de llenado para cisterna Uni (27 mm, M 30, a partir de 2020)	1 Ud.	10,00
11	9820223	Válvula de descarga A 2	1 Ud.	64,00
12	9820015	Sello de tubo de descarga	1 Ud.	5,00
13	9820011	Tubo de descarga con junta tórica, longitud: 269 mm, construcción en obra seca	1 Ud.	18,00
	9820331	Tubo de descarga prolongado, longitud 369 mm	1 Ud.	42,00
14	9820014	Junta tórica	1 Ud.	8,00
15	9820698*	Dispositivo prensador versión control deslizante	NUEVO 1 Ud.	8,00
16	9820699*	Control deslizante para dispositivo prensador	NUEVO 1 Ud.	5,00
17	9820700*	Dispositivo prensador versión de sustitución 2003-2014	NUEVO 1 Ud.	9,00
18	9820670	Asiento de válvula con estrangulamiento de caudal de descarga ajustable	1 Ud.	27,00

Válido hasta: marzo 2021

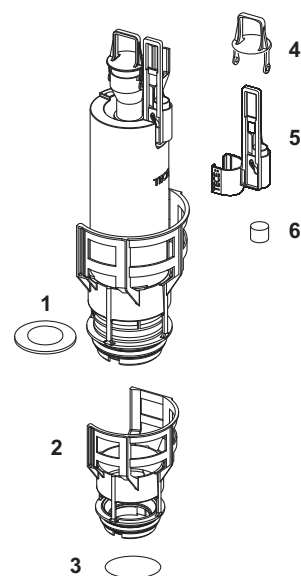
Pos.	Ref.	Denominación	US 1	€/Ud.
1	9820027	Sistema de protección de obra	1 Ud.	11,00
2	9820017	Protección antisalpicaduras, completa	1 Ud.	20,00
3	9820018	Tornillos de fijación	1 Ud.	8,00
4	9820019	Varillas de soporte (2003-2020)	1 Ud.	12,00
5	9820022	Varillas de accionamiento (2003-2020)	1 Ud.	8,00
6	9820026	Tubo flexible reforzado, 3/8" (hasta 2019)	1 Ud.	17,00
	9820374	Tubo flexible reforzado M 30 (a partir de 2020)	1 Ud.	28,00
7	9820013	Válvula de ángulo	1 Ud.	12,00
8	9820012	Conexión cisterna	1 Ud.	23,00
9	9820025	Junta tórica	1 Ud.	5,00
10	9820016	Bloque de actuación	1 Ud.	12,00
11	9820011	Tubo de descarga con junta tórica, longitud: 269 mm, construcción en obra seca	1 Ud.	18,00
	9820331	Tubo de descarga prolongado, longitud 369 mm	1 Ud.	42,00
12	9820014	Junta tórica	1 Ud.	8,00
13	9820015	Sello de tubo de descarga	1 Ud.	5,00
14	9820353	Válvula de llenado F 10	1 Ud.	24,00
15	9820223	Válvula de descarga A 2	1 Ud.	64,00
16	9820372	Soporte de válvula de llenado para cisterna Uni (17 mm, 3/8", hasta 2019)	1 Ud.	10,00
	9820373	Soporte de válvula de llenado para cisterna Uni (27 mm, M 30, a partir de 2020)	1 Ud.	10,00



TECEprofil – Piezas de repuesto

9820223 – TECE Válvula de descarga A 2

Pos.	Ref.	Denominación	US 1	€/Ud.
1	9820233	Junta (válvula de drenaje)	1 Ud.	5,00
2	9820231	Asiento de válvula para limitador estándar (ø 36 mm)	1 Ud.	11,00
3	9820005	Junta tórica (asiento de válvula)	1 Ud.	5,00
4	9820222	Lengüeta	1 Ud.	9,00
5	9820229	Tirador para accionamiento electrónico	1 Ud.	11,00
6	9820420	Tirador pequeño con peso adicional	1 Ud.	8,00



TECE Cartucho de descarga a presión

Cartucho de válvula de descarga para carcasa de válvula de descarga U 1.

Ref.	US 1	€/Ud.
9820031	1 Ud.	60,00



TECE Set de fijación

Ref.	US 1	€/Ud.
9820054	1 Ud.	6,00



TECE Junta para disco de pared

Ref.	US 1	€/Ud.
9820125	1 Ud.	3,00



TECE Junta para conexión de tubo de desagüe

Ref.	US 1	€/Ud.
9820213	1 Ud.	14,00



TECE Juego de fijación WC

Ref.	US 1	€/Ud.
9820245	1 Ud.	8,00

