

Instalacja i montaż

**PROSTA I  
BEZSTRESOWA  
PRACA**

## **BLISKO CIEBIE.**

Motywują nas ludzie, ich potrzeby i styl życia.

To z myślą o nich tworzymy rozwiązania, które kreują funkcjonalną, komfortową i wyjątkową przestrzeń łazienkową.

# ŚWIAT PEŁEN ROZWIĄZAŃ.

Promujemy innowacje w sektorze instalacji sanitarnych. Oferujemy produkty przemysłane w każdym szczególe, bazujące na niezawodnej technologii, trwałej funkcjonalności i ponadczasowym wzornictwie. Tworzymy rozwiązania, które zmieniają świat i ułatwiają życie.



## Ścianki działowe i instalacje przedścienne

Ścianki działowe i pionowe instalacyjne do projektów konstrukcyjnych w łazienkach



## Systemy rurowe

Systemy z tuleją zaciskową, złączkami i systemy ogrzewania podłogowego



## System ogrzewania podłogowego

Kompletny system rur grzewczych, akcesoriów instalacyjnych, rozdzielaczy i elementów sterujących

## Poznaj nas

Jesteśmy średniej wielkości firmą rodzinną z siedzibą w Emsdetten w Niemczech. Od momentu założenia firmy w 1987 r. oferujemy produkty oraz usługi dla instalatorów, projektantów i architektów. Obecnie posiadamy 22 oddziały na całym świecie. Dzięki otwartej komunikacji z partnerami, w pełni realizujemy politykę bliskich relacji z klientami »close to you«.



## Przyciski spłukujące

Wybrane kolekcje dla inwestorów prywatnych lub obiektów publicznych — zróżnicowany design, materiały i kolory



## Systemy sanitarne

Od ceramiki WC i przycisków spłukujących po moduły sanitarne



## Systemy odpływowe

Rynny prysznicowe, odwodnienia liniowe i punktowe



## Separatory tłuszczów

Separatory tłuszczów z tworzywa sztucznego, wolnostojące lub do zabudowy w gruncie, wykonane ze stali nierdzewnej mobilne separatory tłuszczu i systemy podnoszenia



„Znajomość branży pozwala tworzyć rozwiązania, które ułatwiają pracę i realizację konkretnego zadania”.



„Jako instalator wiem, że tylko dzięki dobrze wykonanej pracy, klienci będą polecać mnie innym”.



„W sytuacji awaryjnej serwis niezbędny jest bezpośrednio na miejscu”.

# PEWNE WSPARCIE W KAŻDEJ SYTUACJI.

Praca instalatora to szereg wyzwań - wymagające zadania, przestrzeganie wytycznych względem projektów, norm i przepisów prawa.

Naszym zadaniem jest dostarczanie rozwiązań, które ułatwiają pracę, są przemyślane w każdym detalu, a wysoka jakość i solidność to gwarancja pewnej instalacji.

„Dla mnie jakość oznacza: zainstalować i nie martwić się o to już nigdy więcej”.



## Szybciej dzięki wstępnemu montażowi

Na placu budowy roboty muszą być wykonywane szybko i sprawnie, tak też pracują instalatorzy. Gdy wszystkie komponenty są wstępnie zmontowane i pasują do siebie, cała praca przebiega bezproblemowo i zgodnie z zaplanowanym budżetem.

## Serwis na miejscu

Na placu budowy nie zawsze wszystko idzie zgodnie z planem. Gdy pojawiają się sytuacje awaryjne, na miejscu powinien być dostępny ktoś, kto zachowa spokój, zidentyfikuje problem i przedstawi właściwe rozwiązanie. Jesteśmy blisko instalatorów, zawsze do ich dyspozycji, oferując szkolenia i bezpośrednie doradztwo na miejscu.



# SPIS TREŚCI

## 06 **Dobrze przemyślane produkty**

Pozwól się wyręczyć.

## 16 **Jakość**

Stać niezawodność.

## 24 **Serwis**

Wsparcie w każdej sytuacji.

## 32 **Szkolenia**

Prowadzone przez specjalistów dla specjalistów.

PROSTA I BEZSTRESOWA PRACA

# DOBRZE PRZEMYŚLANE PRODUKTY

Pozwól się wyręczyć.





1

## DLA ŁATWEGO MONTAŻU.

Produkty wstępnie zmontowane są gotowe do natychmiastowego użycia. To właśnie mamy na myśli, kiedy mówimy, że produkt jest „gotowy do instalacji”. Takie podejście to oszczędność czasu i wysiłku — pozwala też uniknąć błędów.

## Bezpieczne osiągnięcie celów, szybka realizacja założeń

### Etykieta bezpieczeństwa

Przyłącza, zbrojone węże i zawory napełniające są wstępnie zmontowane fabrycznie i poddane testom.

Podczas prac montażowych nie ma konieczności otwierania spłuczki.

Takie rozwiązanie pozwala oszczędzić czas i zapobiega gromadzeniu się zanieczyszczeń.



2



3

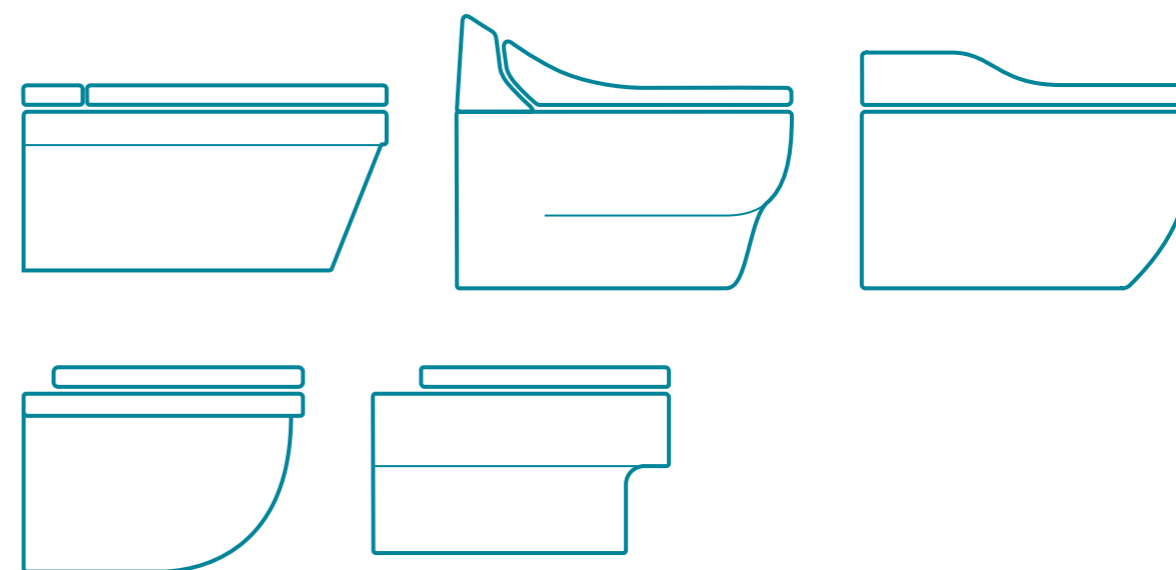
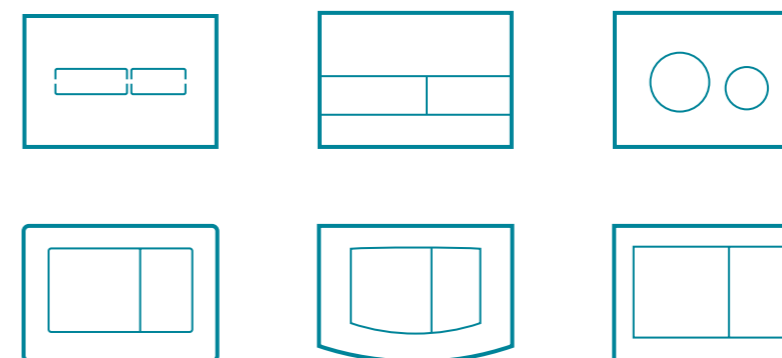
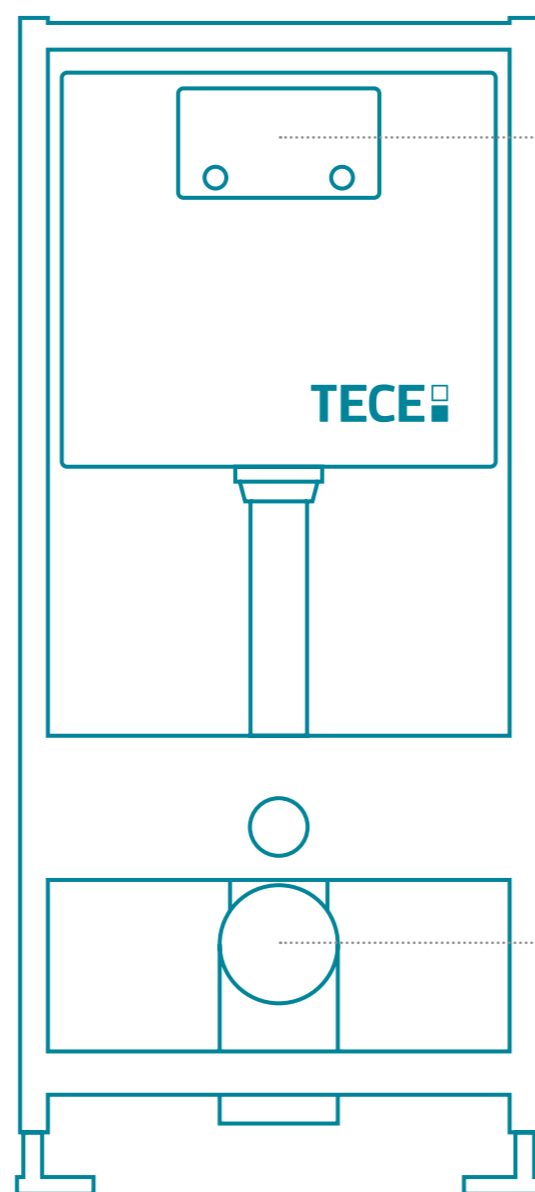
### Szybciej dzięki „blokadzie nożnej”

Nakrętka z hamulcem, opracowana przez firmę TECE, znajdująca się w szynie nogi stelaża, umożliwia przeprowadzenie prostego i szybkiego montażu przez zaledwie jedną osobę. Moduł TECEprofil można podciągnąć na odpowiednią wysokość przy użyciu niewielkiej siły. W trakcie tej czynności hamulec nożny zapobiega ześlizgnięciu się modułu.

- 1 Wystarczy rozpakować i zainstalować.
- 2 Spłuczka pozostaje uszczelniona do etapu montażu lekkiego.
- 3 Blokada nożna ułatwia ustawienie.

# WSZYSTKIE CZĘŚCI PASUJĄ DO SIEBIE.

Produkty TECE pasują do siebie idealnie, zarówno jeśli chodzi o kwestie techniczne, jak i wzornictwo. Łączą się uniwersalnie z produktami z tego samego asortymentu i dopasowują się również do innych produktów z sanitarnych.



## Uniwersalne zastosowanie systemowe — opracowane przez TECE

- Wszystkie przyciski spłukujące pasują do wszystkich spłuczek.
- Wszystkie elementy ceramiki WC pasują do wszystkich modułów.
- Wynik: maksymalna elastyczność podczas planowania i realizacji

# MNIEJ ZNACZY WIĘCEJ.

Dobry system modułowy składa się z niewielkiej liczby komponentów. Przekłada się to na łatwą obsługę, szybką instalację i niższe koszty magazynowania, ale także liczne możliwości instalacji.



= „setki możliwości”

## Różnorodne możliwości instalacji

Dzięki modułowej konstrukcji, rynna prysznicowa TECEdrainline oferuje wiele możliwości montażowych - niezależnie od umiejscowienia, wysokości, długości lub projektu instalacji.

- 1 Kilka pasujących do siebie komponentów to wiele możliwości dla nowych projektów budowlanych i remontowych: asortyment rynien prysznicowych TECEdrainline
- 2 Montaż w najkrótszym czasie, dzięki zaledwie trzem komponentom: TECEprofil — stabilny system modułów przedściennych do łazienek
- 3 TECE system przedścienny



## Trzy razy prostsza praca

Dzięki zaledwie trzem podstawowym komponentom TECEprofil, całą konstrukcję podpierającą można zmontować w krótkim czasie.

Trzy proste komponenty: mocowania narożne, kształtowniki i naścienne kolana montażowe TECEprofil pomagają zapewnić stabilną konstrukcję modułu przedściennego.

Do zamocowania połączeń wystarczy tylko klucz imbusowy. W razie potrzeby, za pomocą tego samego klucza, połączenia można z powrotem poluzować.





# ŁATWA OBSŁUGA KAŻDEGO DNIA.

Systemy instalacji sanitarnych TECE to rozwiązania inne niż wszystkie. Dzięki doskonale przemyślanej konstrukcji, ułatwiają życie użytkownikom. Systemy charakteryzują się wysokim poziomem wzornictwa, wygody, bezpieczeństwa i wydajności.



1

## Spluczki

Spluczki TECE wyposażone są w duży, bezpieczny zbiornik o pojemności 10 litrów. Ilość zużywanej do splukiwania wody można dostosować do potrzeb, dzięki czemu spluczki oszczędzają wodę i są wysoce skuteczne. Kolejnym ważnym szczegółem jest wyjątkowo cichy zawór napełniający i możliwość połączenia systemu z każdym przyciskiem splukującym TECE.

### Spluczki – charakterystyka

- Spluczki o objętości 10 litrów zapewniające natychmiastowe splukanie toalety
- Certyfikat WELL: 4 gwiazdki
- Wyjątkowo cichy zawór napełniający



2

## Drainline

Rynny prysznicowe TECEdrainline wielokrotnie potwierdziły swoją niezawodność. Dzięki dopracowanemu do perfekcji rozwiązaniu, rynna jest łatwa w czyszczeniu i gwarantuje utrzymanie optymalnej higieny. W opcji dodatkowej rynny prysznicowe TECE mogą być wyposażone w syfon membranowy, dzięki czemu sprawdzają się także w niezbyt często używanych łazienkach. Taki syfon eliminuje nieprzyjemne zapachy i całkowicie uniemożliwia przedostanie się insektów.



3

- 1 Większa objętość, mniejsze zużycie wody – spluczka TECE
- 2 Ukryta i łatwa w czyszczeniu rynna prysznicowa TECEdrainline
- 3 Nigdy więcej nieprzyjemnych zapachów dzięki syfonowi membranowemu

WELL

Water Efficiency Label

Manufacturer: TECE GmbH  
 Product category: WC flush system  
 Type: Flushing system  
 Model: Wandersbaa-Spluckkasten  
 Registration number: 9516575-29190219



A++

Water Efficiency Criteria

Flush volume 6,2l ★  
 Flush volume 5,2 / 4,0l ★★  
 With flush stop function ★★  
 Dual flushing ★★★

Information about use and installation: [www.well-online.eu](http://www.well-online.eu)  
 A Label of United Valves  
 European Valve Manufacturers Association

PROSTA I BEZSTRESOWA PRACA

# JAKOŚĆ

Stać niezawodność.



# ROZWIĄZANIA NA LATA.

Jakość TECE to gwarancja bezawaryjności systemów instalacji sanitarnych. Przykładem jest system TECEflex, który dzięki swojej niezawodności od lat znajduje zastosowanie w instalacjach na całym świecie.



1

1 W wielu krajach system TECEflex zatwierdzono również do instalacji gazowych.  
2 TECEflex — system tulei zaciskowych



„25 lat i miliony niezawodnych połączeń rurowych do wody pitnej, ogrzewania, gazu i sprężonego powietrza - dla mnie oznacza to stałą jakość”.

## Prostota montażu

### Bezбłędna instalacja

TECEflex to system o wysokiej tolerancji na błędy. Rura o wyjątkowo grubej ścianie zostaje rozszerzona, a następnie jest po prostu włożona na połączenie przy pomocy tulei zaciskowej. Rozwiązanie to nie wymaga stosowania o-ringów i niweluje utratę ciśnienia. To niezawodne uszczelnienie pozwala również na montaż instalacji gazowych.

### Jeden system dla wszystkich sytuacji

TECEflex to wszechstronny produkt wśród systemów rurowych. System może być stosowany do instalacji wody pitnej, ogrzewania, gazu i sprężonego powietrza. Technologia połączeń bez stosowania o-ringów zapewnia maksymalne bezpieczeństwo.

1

Rury są niezwykle wytrzymałe - to zasługa odpowiedniej grubości wytrzymałych wkładów.



2

2 Wszystkie nieodpowiednio zaciśnięte połączenia można łatwo zidentyfikować podczas próby ciśnieniowej poprzez obserwację cieczy wypływającej z luźno założonej tulei zaciskowej.

3

Złączka składa się wyłącznie z jednego elementu i nie ma martwych obszarów, w związku z czym nie trzeba stosować podatnych na uszkodzenia uszczelnień o-ring.

# BADANIE WYTRZYMAŁOŚCIOWE W LABORATORIUM.

Bezpieczeństwo i funkcjonalność oferowanych rozwiązań potwierdzają liczne testy laboratoryjne. Badaniom poddajemy nie tylko pojedyncze komponenty, ale także całe układy i to jak poszczególne elementy współpracują w ramach systemu.



1

Mechanizm uruchamiający przycisk sflukujący poddaje się badaniom zmęczeniowym podczas 200 000 cykli. Po takim teście urządzenie powinno pozostać w pełni sprawne.

## Kompleksowa ochrona

Nasz proces zapewnienia jakości składa się z wielu etapów, zaczynając od kontroli surowców jeszcze przed rozpoczęciem produkcji. Następnie kontrolowane są poszczególne etapy procesu wytwarzania. Przed przyjęciem na stan magazynowy przeprowadza się testy gotowego produktu — osobno lub w ramach całego systemu.



3

Rury i złączki przechodzą badania trwałości połączeń w celu zapewnienia maksymalnego bezpieczeństwa. Gwarantuje to długotrwałą stabilność instalacji.

2



„Drzewko badawcze” testuje różnego rodzaju połączenia pod kątem przecieków w kąpeli wodnej w temp. 90°C i przy ciśnieniu rzędu 10 barów. W ten sposób istnieje możliwość szybkiej identyfikacji wycieków w uszkodzonych komponentach.

Wszystkie wyprodukowane części przekazuje się do dalszych kontroli przy użyciu systemu monitorowania pochodzenia partii.

- 1 Badania zmęczeniowe przycisków sflukujących i sfluczek
- 2 Drzewko badawcze w kąpeli wodnej
- 3 Badanie wytrzymałości na rozciąganie
- 4 Pomiar standardowego czasu do zerwania w punktach zginania



4

W laboratorium testującym systemy rur punkty są oznaczane i monitorowane na standardowej krzywej czasu do zerwania. W ten sposób na przykład mierzy się i rejestruje okres użytkowania próbki rury w temp. 90°C i ciśnieniu o wartości 10 barów.

### Niezawodna jakość

- Badania zmęczeniowe we własnym laboratorium
- Badania w niezależnych instytutach
- Kontrola podczas produkcji seryjnej

### Granice wytrzymałości

Firma TECE prowadzi swoje własne laboratorium, które jest wyposażone w zautomatyzowane stanowiska do przeprowadzania badań zmęczeniowych i wytrzymałościowych materiału.

Na tym etapie monitoruje się minimalne wartości wymagane w odpowiednich standardach. Poza tym określa się faktyczne limity zastosowań produktów i systemów.



1



„Izolacja akustyczna i ochrona przeciwpożarowa są dla nas niezmiernie ważne. To dlatego testujemy nasze produkty w realnych warunkach”.

### Niezależne testy

Niezależne instytuty badawcze, takie jak Fraunhofer-Institut, przeprowadzają testy poszczególnych komponentów i kompletnych fragmentów zabudowy łazienkowej, także w bardzo wymagających konstrukcjach. Certyfikaty badawcze przyznane przez ten instytut stanowią podstawę aprobat i atestów.



2

- 1 Badanie izolacji akustycznej ścianek działowych w łazience
- 2 Badanie odporności pożarowej rozwiązań wykorzystujących TECEsystem

## PO BEZPIECZNEJ STRONIE.

Niezależnie od tego, czy produkty TECE są stosowane w domach jednorodzinnych, blokach mieszkalnych, przedszkolach czy hotelach, spełniają cały szereg międzynarodowych wymogów prawnych.

### Znaki jakości

Międzynarodowe produkty wymagają międzynarodowych zatwierdzeń. Systemy rur TECE są stale monitorowane przez grupę zewnętrznych organów kontrolnych.



PROSTA I BEZSTRESOWA PRACA

# SERWIS

Wsparcie w każdej sytuacji.



# WSPARCIE NA BUDOWIE.

Nasi eksperci techniczni są zawsze do dyspozycji, gotowi podzielić się swoją specjalistyczną wiedzą - także na miejscu inwestycji. W ten sposób szybko oferują wszechstronną pomoc na miejscu.



„Ostatnio mieliśmy problem na miejscu budowy. Wystarczył jeden telefon do firmy TECE; tego samego popołudnia zjawił się technik”.

## Serwis na miejscu

### Pomoc na okrągło

Specjaliści firmy TECE służą pomocą podczas każdej fazy prac budowlanych — od planowania po realizację. Eksperti TECE mogą także organizować na miejscu spotkania informacyjne na temat produktów i w razie konieczności dostarczyć wszystkie brakujące części.

### Zalety w skrócie

- Wszechstronna pomoc na każdym etapie projektu
- Wsparcie na miejscu inwestycji

# PODCZAS PLANOWANIA.

Zapewniamy pomoc i wsparcie na każdym etapie - podczas planowania, przygotowania oferty, kosztorysu. Specjaliści TECE, telefonicznie lub mailowo, odpowiadają na każde zapytanie ofertowe.



1

## Odpowiemy na wszystkie Twoje pytania

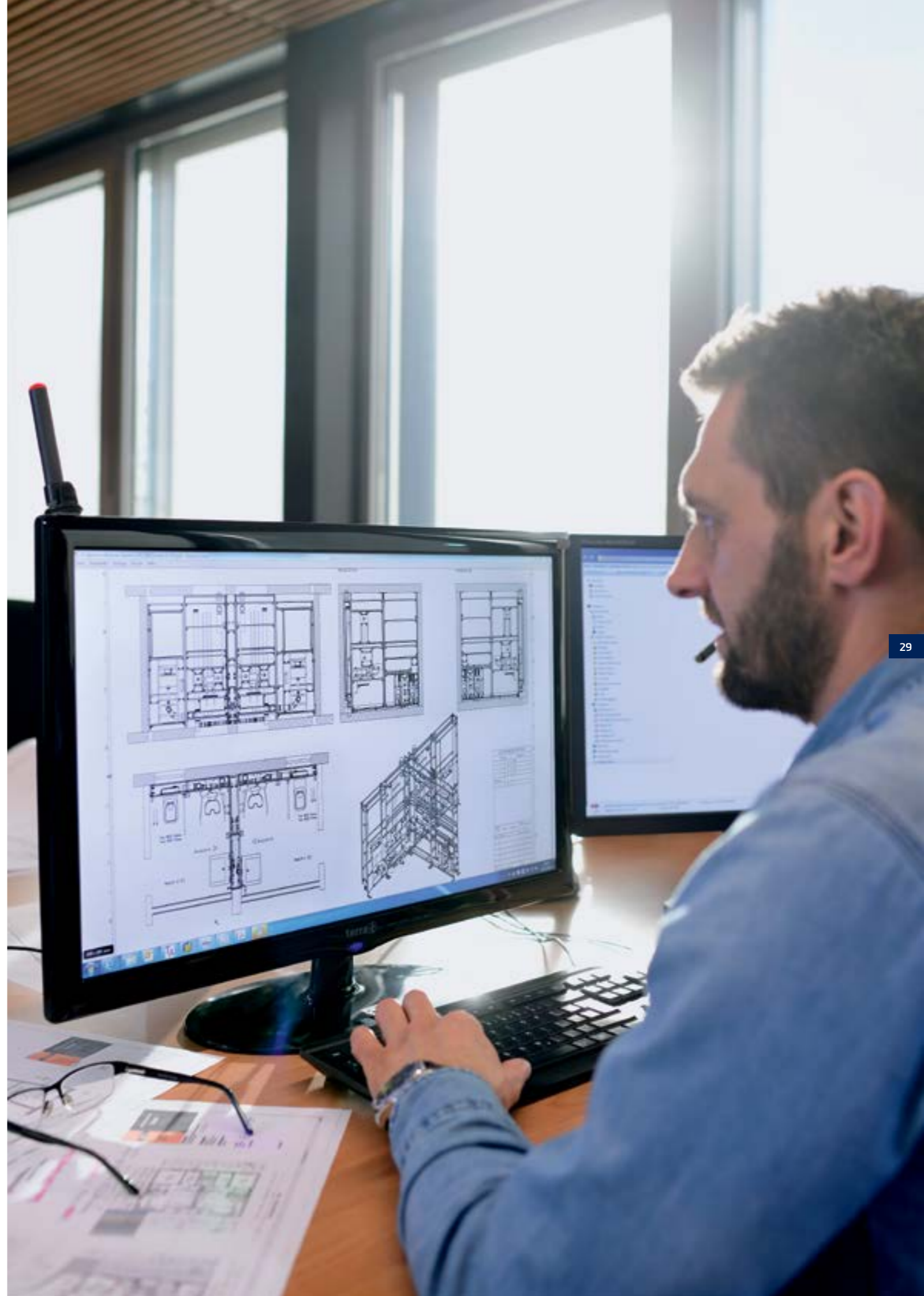
Pilne pytania wymagają szybkich odpowiedzi. To jedyny sposób na szybkie znalezienie rozwiązań.

## O krok przed innymi

Pracownicy firmy TECE aktywnie angażują się w pracę komitetów normalizacyjnych. Ich wiedza i umiejętności są zawsze aktualne. Dzięki temu technicy serwisowi przekazują instalatorom najnowsze informacje.

- 1 Szybka pomoc przez telefon lub pocztę elektroniczną
- 2 Wsparcie projektantów

2





# WSPARCIE SPRZEDAŻOWE.

Zapewniamy różne formy skutecznego wsparcia sprzedażowego, oferując wzorniki produktów, pomoce projektowe czy narzędzia do cyfrowej konfiguracji.



1

## Próbki produktów

Wzorniki produktów są dostępne podczas indywidualnych konsultacji lub w strefach wystawienniczych. Mogą być także wykorzystane do rzetelnej oceny i wyboru kolorów, kształtów i materiałów podczas spotkań konsultacyjnych.



2

## Usługi cyfrowe

Rozwiązania do planowania i konfiguratory on-line TECE ułatwiają pracę na każdym etapie projektu — podczas planowania, na miejscu, a zwłaszcza podczas sprzedaży. Można je wykorzystać do szybkiego wyboru odpowiednich komponentów projektu i obliczenia dokładnych wymogów.

## Usługi cyfrowe

- Konfiguratory on-line do odwodnień liniowych, przycisków spłukujących i terminali toaletowych TECElux
- Szybkie narzędzie planowania systemu ogrzewania podłogowego
- Baza produktów

PROSTA I BEZSTRESOWA PRACA

# SZKOLENIA

Prowadzone przez specjalistów dla specjalistów.



# WIEDZA SIŁĄ NAPĘDOWĄ.

Wymiana wiedzy podczas szkoleń TECE pozwala tworzyć przyszłość. Udział w programach, kursach i seminariach szkoleniowych pozwala zdobyć cenną wiedzę na temat technologii, rozwiązań, wymogów technicznych i prawnych.



1

## Zawsze na bieżąco

Znamy wszystkie wymogi dotyczące instalacji i montażu. Prowadzimy aktywny dialog z projektantami, fachowcami, podmiotami zamawiającymi i hurtownikami. Współpracujemy także z komitetami normalizacyjnymi. Oferujemy szkolenia z zakresu innowacji i rozwiązań, które ułatwiają codzienną pracę wykonawcom instalacji.

- 1 Przejrzyście ilustrowane prezentacje produktów i systemów
- 2 Specjalne szkolenia, np. z zakresu budownictwa bez barier, zapewniają cenne informacje dotyczące aktualnych tematów



„Szkolenia to idealna forma dzielenia się wiedzą, a wymiana doświadczeń ze współpracownikami podczas nieformalnych spotkań wieczornych, to dalsza część szkolenia”.

## Kompetencje i różnorodność

TECE oferuje szeroki wachlarz spotkań tematycznych i szkoleń dotyczących bieżących tematów i trendów - od sesji na temat higieny wody pitnej i projektów bez barier, ochrony przeciwpożarowej oraz izolacji akustycznej, poprzez informacje o trendach i produktach, po szkolenia w zakresie obsługi oprogramowania. Oznacza to, że nasi instalatorzy zawsze przewidują potrzeby klientów i o krok wyprzedzają konkurencję.

Więcej informacji o najnowszych szkoleniach udzieli regionalny przedstawiciel. Spis pracowników wyznaczonych do kontaktu w poszczególnych regionach znaleźć można na [www.tece.pl](http://www.tece.pl)

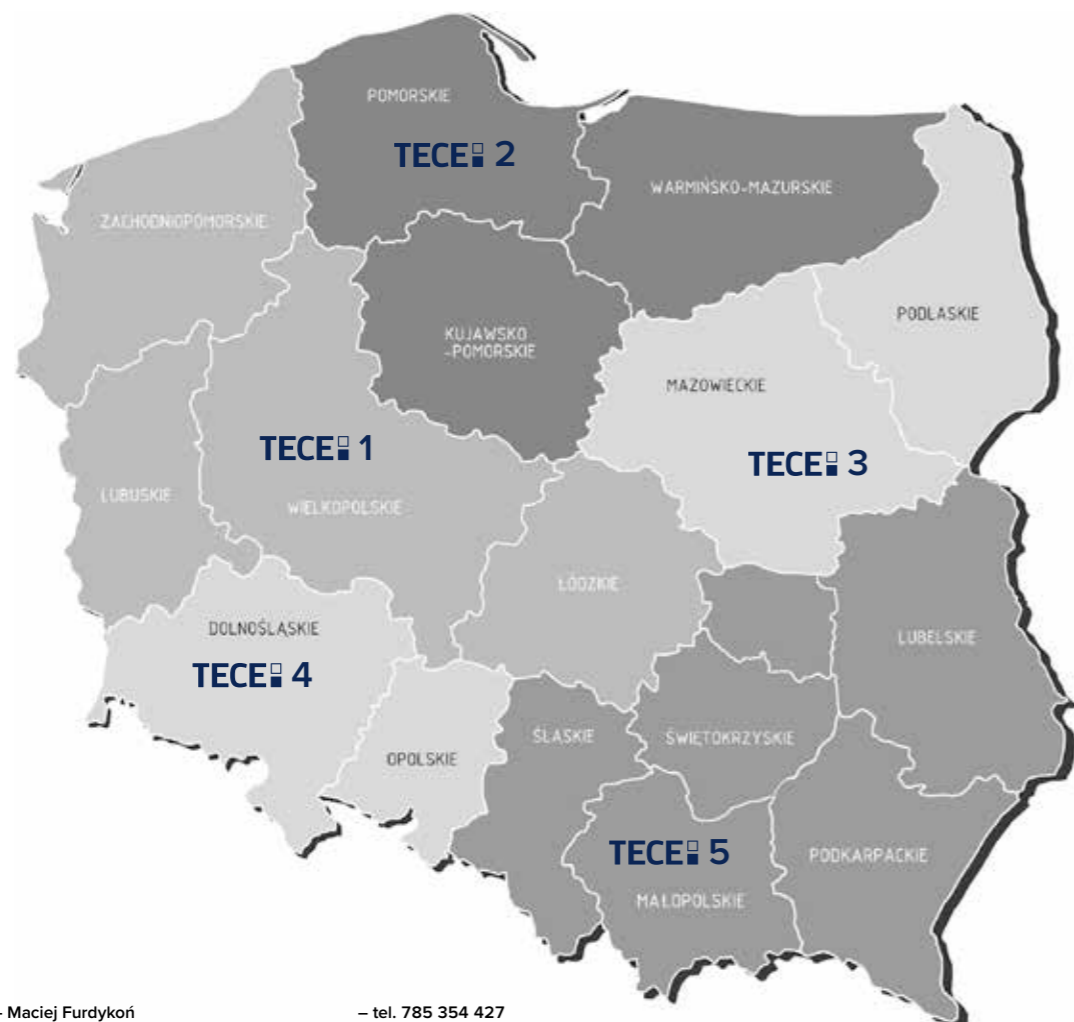
### Szkolenia na miejscu

Ileokroć niezbędne jest szybkie i nieskomplikowane szkolenie, firma TECE może również zapewnić niestandardowe spotkania lub szkolenia w firmie klienta czy nawet na placu budowy. Tematyka spotkań jest dopasowana wtedy do indywidualnych wymagań.



2

# POZNAJ NAS LEPIEJ



Dyrektor Handlowy - Maciej Furdykoń – tel. 785 354 427

**TECE 1: Regionalny Dyrektor Sprzedaży – Piotr Blige** – tel. 691 015 350

Doradca ds. Technicznych i Projektowych – Krzysztof Makowski  
Doradca ds. Technicznych i Projektowych – Maciej Jędrzejewski  
(region zachodniopomorski, lubuski)

Doradca Techniczno-Handlowy – Sebastian Roszak  
(region zachodniopomorski)

Doradca Techniczno-Handlowy – Marcin Małmyga  
(region lubuski)

Doradca Techniczno-Handlowy – Michał Ożarek  
(region wielkopolski-północny)

Doradca Techniczno-Handlowy – Daniel Pawłowski  
(region wielkopolski-południowy)

Doradca Techniczno-Handlowy – Łukasz Hetka  
(region łódzki)

**TECE 2: Regionalny Dyrektor Sprzedaży – Maciej Tomasiakiewicz** – tel. 608 620 062

Doradca ds. Technicznych i Projektowych – Rafał Petryszyn – tel. 693 599 990

Doradca Techniczno-Handlowy – Adam Dondalski  
(region warmińsko-mazurski)

Doradca Techniczno-Handlowy – Marcin Szulc  
(region kujawsko-pomorski)

Doradca Techniczno-Handlowy – Dawid Lange  
(region pomorski)

**TECE 3: Regionalny Dyrektor Sprzedaży – Paweł Nowicki** – tel. 691 994 443

Doradca ds. Technicznych i Projektowych – Korneliusz Rydzewski – tel. 883 383 935

Doradca ds. Technicznych i Projektowych – tel. 660 565 800

Doradca Techniczno-Handlowy – Tomasz Miaskiewicz  
(region mazowiecki)

Doradca Techniczno-Handlowy – Grzegorz Łopieński  
(region podlaski)

Doradca Techniczno-Handlowy – Marcin Mroziewicz  
(region mazowiecki, podlaski)

– tel. 785 354 427

**TECE 4: Regionalny Dyrektor Sprzedaży – Tomasz Bołoz** – tel. 735 200 370

Doradca Techniczno-Handlowy – Józef Bodak  
(region dolnośląski)

Doradca Techniczno-Handlowy – Damian Body  
(region opolski)

Doradca Techniczno-Handlowy – Hubert Dzwonek  
(region dolnośląski, opolski)

**TECE 5: Regionalny Dyrektor Sprzedaży – Rafał Durda** – tel. 603 982 247

Doradca ds. Technicznych i Projektowych – Adam Kubica  
(region małopolski, śląski)

Doradca ds. Technicznych i Projektowych – Adam Filipiuk  
(region podkarpacki, świętokrzyski, lubelski)

Doradca Techniczno-Handlowy – Łukasz Prochal  
(region małopolski)

Doradca Techniczno-Handlowy – Jakub Rewaj  
(region śląski)

Doradca Techniczno-Handlowy – Mateusz Rosik  
(region małopolski)

Doradca Techniczno-Handlowy – Marcin Zygmunt  
(region podkarpacki)

Doradca Techniczno-Handlowy – Grzegorz Szymonek  
(region świętokrzyski)

Doradca Techniczno-Handlowy – Tomasz Kowalczyk  
(region lubelski)

**Doradztwo Techniczno-Projektowe:**

Kierownik Działu Technicznego – Dominik Kasprzyk – tel. 882 794 920

Doradca ds. Technicznych i Projektowych – Aleksandra Drozdalska – tel. 535 411 788

Doradca ds. Technicznych i Projektowych – Andrzej Marchewicz – tel. 601 940 056

Doradca ds. Technicznych – Andrzej Majewski – tel. 601 781 474

Doradca ds. Technicznych i Projektowych – Joanna Karolczak – tel. 532 774 448

Doradca ds. Technicznych i Projektowych – Piotr Orzechowski – tel. 532 774 440

**Szef Serwisu – Mirosław Litke** – tel. 506 055 898

Specjalista ds. serwisu technicznego – Sławomir Bułgajewski – tel. 728 451 164

# POZNAJ NAS LEPIEJ.

Zapewniamy specjalistyczną wiedzę w pozostałych obszarach kompetencji. Więcej szczegółowych informacji o firmie, produktach i usługach znajduje się na stronie [www.tece.pl](http://www.tece.pl).



## Firma

Close to you - broszura firmowa podkreśla innowacyjną kulturę TECE i opisuje filozofię rodzinnej firmy.



## Design i aranżacja

Wolność projektowania. Tematy związane z przestrzenią i architekturą, personalizacją i projektowaniem oraz funkcjami i technologią są skierowane głównie do architektów i projektantów łazienek.



## Projekt i planowanie

Terminowość, rentowność i spełnienie wymogów prawnych to kwestie istotne dla bezpieczeństwa inwestycji. Niniejsza broszura przeznaczona jest dla projektantów, architektów i inwestorów.

Więcej informacji:  
[www.tece.pl](http://www.tece.pl)

TECE GmbH  
Niemcy  
T +49 25 72/9 28-0  
[info@tece.de](mailto:info@tece.de)  
[www.tece.de](http://www.tece.de)

TECE Sp. z o.o.  
Polska  
T +48 71/38 39 100  
[tece@tece.pl](mailto:tece@tece.pl)  
[www.tece.pl](http://www.tece.pl)