

PRODUKTKATALOG 2025

Sanitetssystem | Sverige

Anmärkningar

- Vi reserverar oss för framtida förändringar och eventuella fel.
- Monteringsanvisningar, certifikat och produktdokumentation finns på www.tece.com/se.
- Leveransvillkor enligt AA VVS 09.

| | Sida |
|--------------------------------|------|
| Sanitetssystem | 5 |
| TECE Inbyggnadsfixtur | 5 |
| TECEprofil WC-Inbyggnadsfixtur | 6 |
| TECEprofil Urinalfixtur | 14 |
| TECEprofil Tvättställsfixtur | 15 |
| TECEprofil Bidéfixtur | 16 |
| Tillbehör | 17 |
| Reservdelar | 28 |
| TECE Spolknappar | 37 |
| WC spolknappar | 37 |
| Urinal spolknappar | 67 |
| TECEprofil Installationssystem | 87 |
| TECElux WC-modul | 93 |
| Inbyggnadsfixtur | 94 |
| Glasfront | 96 |
| Tillbehör | 99 |
| Reservdelar | 101 |
| TECE WC-porslin | 106 |
| TECEneo WC-porslin | 107 |
| TECEone WC-porslin | 110 |
| TECE WC-porslin | 112 |
| Tillbehör | 113 |
| Reservdelar | 115 |

Sanitetssystem

INBYGGNADSFIXTURER

| | Sida |
|--------------------------------|------|
| TECE Inbyggnadsfixtur | |
| TECEprofil WC-Inbyggnadsfixtur | 6 |
| TECEprofil Urinalfixtur | 14 |
| TECEprofil Tvättställsfixtur | 15 |
| TECEprofil Bidéfixtur | 16 |
| Tillbehör | 17 |
| Reservdelar | 28 |

TECEprofil WC-Inbyggnadsfixtur

TECEbase WC-fixtur, höjd 1120 mm

TECEprofil Inbyggnadsfixtur för vägghängt WC-porslin. För installation i eller utanpå vägg.

Allmän information:

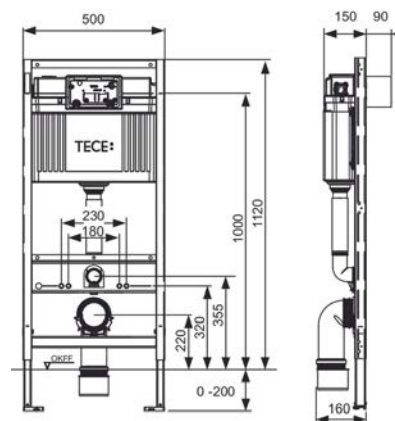
- 10-liters cistern som levereras förinställd på 6 liter för stor spolning och 3 liter för liten spolning. Stor spolning kan enkelt justeras mellan 4 - 9 liter.
- Kondensisolerad spolcistern
- Enkel- eller dubbelspolning beroende på val av spolknapp
- Mycket låg ljudnivå vid spolning
- c/c-avstånd på WC-bultar för montage av WC-porslin är 180 mm och 230 mm
- Justerbara ben/fötter 0-200 mm

Leveransomfattning:

- 2 st M12 bultar med mutter för WC-porslin
- DN90/100 Rak avloppsanslutning (för installation i bakre vägg)
- DN90 Avloppsböj 90° (för avloppsanslutning i golv)
- DN90/100 Reducering, excentrisk, kort

Beställs separat:

- Spolknapp
- 2 par väggfästen, RSK 8000103
- Ljudisoleringskiva, RSK 7926206



RSK-nummer

Antal

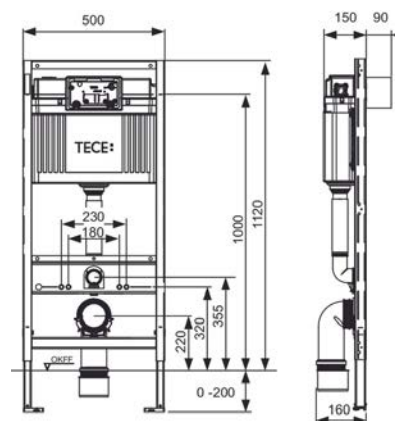
8000244

1

TECEprofil WC-fixtur, Uni 2.0 cistern, höjd 1120 mm

TECEprofil inbyggnadsfixtur med Uni 2.0 cistern för vägghängt WC-porslin. Fixtur med "easy fit" installation av spolknapp. För installation i eller på vägg eller med TECEprofil Installationssystem. Inbyggnadsfixturen är försedd med ett tomrör för vattenanslutning till eventuell duscholett. Passar hela TECEs sortiment av spolknappar. Enbart för fronthöjning.

TECEprofil inbyggnadsfixtur är anpassad till Branschregler Säker Vatteninstallation 2021:1



Allmän information:

- Förberedd för duscholett.
- 10 liters cistern som levereras förinställd på 6 liter med den stora spolningen och 3 liter med den lilla spolningen. Stor spolning kan enkelt justeras mellan 4 - 9 liter.
- Spolcisternen är kondensisolerad.
- Enkel- eller dubbelspolning beroende på val av spolknapp.
- Mycket låg ljudnivå vid spolning.
- c/c-avstånd på WC-bultar för montage av WC-porslin är 180 mm och 230 mm.
- Justerbara ben/fötter 0-200 mm.

Leveransomfattning:

- 2 st M12 bultar med mutter för WC-porslin
- DN90/100 Rak avloppsanslutning (för installation i bakre vägg)
- DN90 Avloppsböj 90° (för avloppsanslutning i golv)
- DN90/100 Reducering, excentrisk, kort
- 2 par väggfästen

Beställs separat:

- Spolknapp
- Ljudisoleringskiva, RSK 7926206

RSK-nummer

Antal

8000273

1

TECEprofil WC-fixtur, Uni 2.0 cistern, Safetybag, höjd 1120 mm

TECEprofil inbyggnadsfixtur för vägghängt WC-porslin. För installation i eller utanpå vägg.

TECEprofil Safetybag är en inbyggnadsfixtur som har utformats speciellt för att underlätta montage i vägg. Fixturen är godkänd att monteras i vägg utan tätskikt bakom cisternen. Hela spolcisternen och spolröret är inkapslade av Safetybag vilket gör detta till en helt vattentät installation.

TECEprofil med Safetybag är anpassad till Branschregler Säker Vatteninstallation 2021:1. Godkända tätskikt finns på www.tece.se.

**Allmän information:**

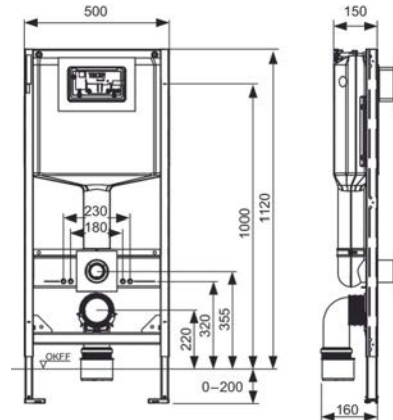
- Vattentät inkapsling av cisternen med dränering ut i rummet under WC-porslin.
- 10 liters cistern som levereras förinställd på 6 liter för stor spolning och 3 liter för liten spolning. Stor spolning kan enkelt justeras mellan 4-9 liter.
- Cistern gjord av slagfast plast enligt EN 14055.
- Kondensisolerad spolcistern.
- Enkel- eller dubbelspolning beroende på val av spolknapp.
- Mycket låg ljudnivå vid spolning.
- c/c-avstånd på WC-bultar för montage av WC-porslin är 180 mm och 230 mm.
- Justerbara ben/fötter 0-200 mm.

Leveransomfattning:

- 2 st M12 bultar med mutter för WC-porslin
- DN90 Rak avloppsanslutning (för installation i bakre vägg)
- DN90 90° avloppsböj (för avloppsanslutning i golv)
- DN90/100 Reducermuff
- 2 par väggfästen
- Ljudisoleringskiva

Beställs separat:

- Spolknapp

**RSK-nummer****Antal**

8000223

1

TECEprofil Inbyggnadsfixtur utan cistern, höjd 1120 mm

TECEprofil inbyggnadsram för utanpåliggande vägghängt WC-porslin. För installation i eller utanpå vägg.

Allmän information:

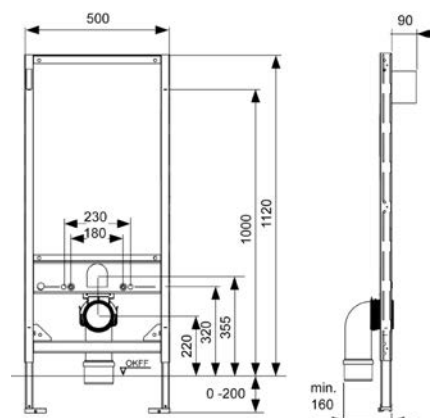
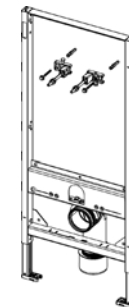
- c/c-avstånd på WC-bultar för montage av WC-porslin är 180 mm och 230 mm.
- Justerbara ben/fötter 0-200 mm.

Leveransomfattning:

- 2 st M12 bultar med mutter för WC-porslin
- DN90 Rak avloppsanslutning (för installation genom bakre vägg)
- DN90 90° avloppsböj (för avloppsanslutning mot golv)
- DN90/100 avloppsmuff
- 1 par väggfästen

Beställs separat:

- 1 par väggfästen (för nedre väggfästen), RSK 8000103
- Ljudisoleringskiva, RSK 7926206

**RSK-nummer****Antal**

8000073

1

TECEprofil WC-Inbyggnadsfixtur

TECEprofil WC-fixtur, Uni 2.0 cistern, höjd 980 mm

TECEprofil inbyggnadsfixtur med Uni 2.0 cistern för vägghängt WC-porslin. För installation utvändigt av väggkonstruktion eller med TECEprofil Installationssystem. Inbyggnadsfixturen är försedd med ett tomrör för vattenanslutning till eventuell duschoalett. Passar hela TECEs sortiment av spolknappar. För front- eller toppspolning.

TECEprofil inbyggnadsfixtur är anpassad till Branschregler Säker Vatteninstallation 2021:1.



Allmän information:

- 10 liters cistern som levereras förinställd på 6 liter för stor spolning och 3 liter för liten spolning. Stor spolning kan enkelt justeras mellan 4-9 liter.
- Kondensisolerad spolcistern.
- Enkel- eller dubbelspolning beroende på val av spolknapp.
- Mycket låg ljudnivå vid spolning.
- c/c avstånd på WC-bultar för montage av WC-porslin är 180 mm och 230 mm.
- Justerbara ben/fötter 0-200 mm.

Leveransomfattning:

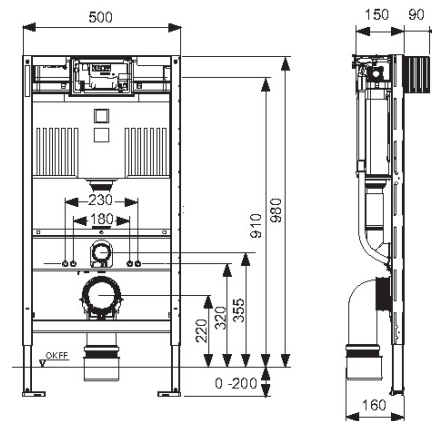
- 2 st M12 bultar med mutter för WC-porslin
- DN90/100 Rak avloppsanslutning (för installation i bakre vägg)
- DN90 Avloppsböj 90° (för avloppsanslutning i golv)
- DN90/100 Reducering, excentrisk, kort
- 2 par väggfästen

Beställs separat:

- Spolknapp
- Ljudisoleringskiva, RSK 7926206

RSK-nummer

8000227



TECEprofil WC-fixtur, Uni 2.0 cistern, Safetybag, höjd 980 mm

TECEprofil Inbyggnadsfixtur för vägghängt WC-porslin. För installation i eller utanpå vägg. Med front- och toppspolning.

TECEprofil Safetybag är en inbyggnadsfixtur som utformats speciellt för att underlätta montage i vägg. Fixturen är godkänd att monteras i vägg utan tätskikt bakom cisternen. Hela spolcisternen och spolröret är inkapslade av Safetybag vilket gör detta till en helt vattentät installation.

TECEprofil med Safetybag är accepterad av Branschregler Säker Vatteninstallation 2021:1. Godkända tätskikt finns på www.tece.se.

**Allmän information:**

- Vattentät inkapsling av cisternen med dränering ut i rummet under WC-porslinet.
- 10 liters cistern levereras förinställd på 6 liter för stor spolning och 3 liter för liten spolning. Stor spolning justeras enkelt mellan 4 - 9 liter.
- Kondensisolerad spolcistern.
- Enkel- eller dubbelspolning beroende på val av spolknapp.
- Mycket låg ljudnivå vid spolning.
- c/c avstånd på WC-bultar för montage av WC-porslin är 180 mm och 230 mm.
- Justerbara ben/fötter: 0-200 mm.

Leveransomfattning:

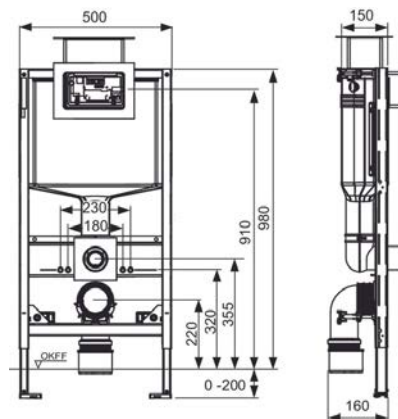
- 2 st M12 bultar med mutter för WC-porslin
- DN90/100 Rak avloppsanslutning (för installation i bakre vägg)
- DN90 90° Avloppsböj (för avloppsanslutning i golv)
- DN90/100 Reducering, excentrisk, kort
- 2 par väggfästen
- Ljudisoleringskiva

Beställs separat:

- Spolknapp

RSK-nummer

8000226



TECEprofil WC-Inbyggnadsfixtur

TECEprofil WC-fixtur, Uni 2.0 cistern, höjd 820 mm

TECEprofil Inbyggnadsfixtur med Uni 2.0 cistern för vägghängt WC-porslin. För installation i eller på vägg eller med TECEprofil Installationsystem. Inbyggnadsfixturen är försedd med ett tomrör för vattenanslutning till eventuell duschoalett. Passar hela TECEs sortiment av spolknappar. För front- eller toppspolning.

TECEprofil inbyggnadsfixtur är anpassad till Branschregler Säker Vatteninstallation 2021:1



Allmän information:

- Förberedd för duschoalett.
- 10 liters cistern levereras förinställd på 6 liter för stor spolning och 3 liter för liten spolning. Stor spolning kan enkelt justeras mellan 4-9 liter.
- Kondensisolerad spolcistern.
- Enkel- eller dubbelspolning beroende på val av spolknapp.
- Mycket låg ljudnivå vid spolning.
- c/c-avstånd på WC-bultar för montage av WC-porslin är 180 mm och 230 mm.
- Justerbara ben/fötter 0-200 mm.

Leveransomfattning:

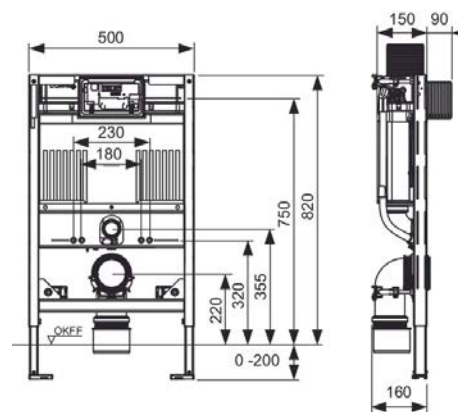
- 2 st M12 bultar med mutter för WC-porslin
- DN90/100 Rak avloppsanslutning (för installation i bakre vägg)
- DN90 Avloppsböj 90° (för avloppsanslutning i golv)
- DN90/100 Reducering, excentrisk, kort
- 2 par väggfästen

Beställs separat:

- Spolknapp
- Ljudisoleringskiva, RSK 7926206
- Vid montering av WC-porslin med reducerad anläggningsyta (tex. VB Subway 2), beställ TECEprofil Stålstag, RSK 7926270.

RSK-nummer

8000224



TECEprofil WC-fixtur, Uni 2.0 cistern, Safetybag, höjd 820 mm

TECEprofil Inbyggnadsfixtur med Uni 2.0 cistern för vägghängt WC-porslin. För installation i eller på vägg eller med TECEprofil Installationsystem. Passar hela TECEs sortiment av spolknappar. För front- och toppspolning.

TECEprofil Safetybag är en inbyggnadsfixtur som utformats speciellt för att underlätta montage i vägg. Fixturen är godkänd att monteras i vägg utan tätskikt bakom cisternen. Hela spolcisternen och spolröret är inkapslade av Safetybag vilket gör detta till en helt vattentät installation.

TECEprofil med Safetybag är anpassad till Branschregler Säker Vatteninstallation 2021:1. Godkända tätskikt finns på www.tece.se.

**Allmän information**

- Vattentät inkapsling av cisternen med dränering ut i rummet under WC-porslin.
- 10 liters cistern som levereras förinställd på 6 liter stor spolning och 3 liter liten spolning. Stor spolning kan enkelt justeras till 4,5/7,5/9 liter.
- Spolcisternen är kondensisolerad.
- Enkel- eller dubbelspolning beroende på val av spolknapp.
- Mycket låg ljudnivå vid spolning.
- c/c avstånd på WC-bultar för montage av WC-porslin är 180 mm och 230 mm.
- Justerbara ben/fötter 0- 200 mm.

Leveransomfattning:

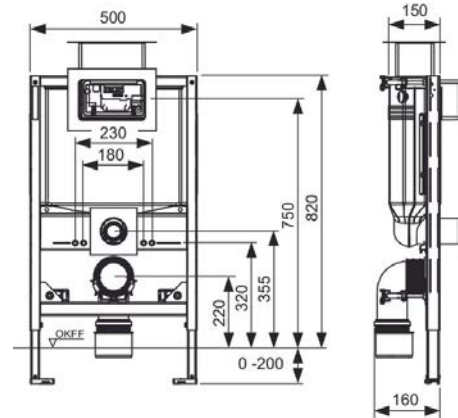
- 2 st M12 bultar med mutter för WC-porslin
- DN90 Rak avloppsanslutning (för installation genom bakre vägg)
- DN90 90° avloppsböj (för avloppsanslutning mot golv)
- DN90/100 avloppsmuff
- 2 par väggfästen
- Ljudisolerings-skiva

Beställs separat:

- Spolknapp

RSK-nummer

8000225



TECEprofil WC-Inbyggnadsfixtur

TECEprofil WC-fixtur, Uni 2.0 cistern, höjd 750 mm

TECEprofil Inbyggnadsfixtur för vägghängt WC-porslin. För installation i eller utanpå vägg.

Avsedd för spolning framifrån.

Ej avsedd för nedre väggbeslag, ska monteras mot golvkonstruktion

Allmän information:

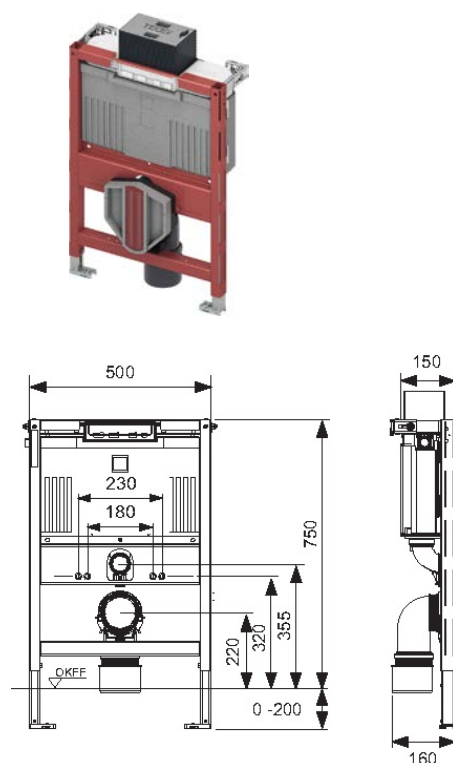
- 8 liters cistern levereras förinställd på 6 liter med stor spolning och 3 liter med liten spolning. Stor spolning kan enkelt justeras till 4,5 liter.
- Kondensisolerad spolcistern.
- Enkel- eller dubbelspolning beroende på val av spolknapp.
- Mycket låg ljudnivå vid spolning.
- c/c avstånd på WC-bultar för montage av WC-porslin är 180 mm och 230 mm.
- Justerbara ben/fötter 0-200 mm.

Leveransomfattning:

- 2 st M12 bultar med mutter för WC-porslin
- DN90/100 Rak avloppsanslutning (för installation i bakre vägg)
- DN90 Avloppsboj 90° (för avloppsanslutning i golv)
- DN90/100 Reducering, excentrisk, kort
- 1 par övre väggfästen

Beställs separat:

- Spolknapp
- Ljudisoleringskiva, RSK 7926206
- TECEprofil Anslutningsset Nordic, RSK 7722557



RSK-nummer

8000268

TECEprofil WC-fixtur, Uni 2.0 cistern, HWC, höjd 1120 mm

TECEprofil Inbyggnadsfixtur HWC för installation i eller utanpå vägg. Normalt monteras inbyggnadsfixturen så att sitthöjden på WC-porslinet blir 480 mm, vilket ger armstödshöjden 760 mm. Höjden kan ändras med justerbara ben.

Allmän information:

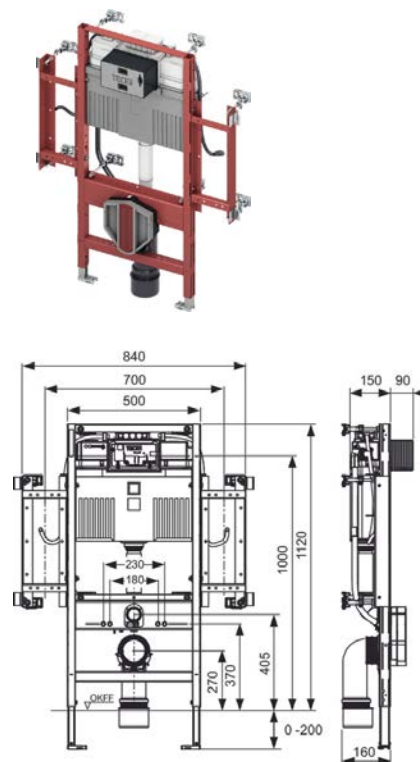
- Förberedd för duschoalett.
- 10 liters cistern levereras förinställd på 6 liter för stor spolning och 3 liter för liten spolning. Stor spolning kan enkelt justeras mellan 4 - 9 liter.
- Hela spolcisternen är kondensisolerad.
- Enkel eller dubbelspolning beroende på val av spolknapp.
- Mycket låg ljudnivå vid spolning.
- C/C avstånd på bultar för montage av WC-porslin är 180 mm och 230 mm.
- Justerbara ben/fötter 0-200 mm.

Leveransomfattning:

- 2 st M12 bultar med mutter för WC-porslin
- DN90/100 Rak avloppsanslutning (för installation i bakre vägg)
- DN90 Avloppsboj 90° (för avloppsanslutning i golv)
- DN90/100 Reducering, excentrisk, kort
- 6 st väggfästen

Beställs separat:

- Spolknapp
- TECEprofil Fixtur för armstöd eller träplatta, se tillbehör
- TECEprofil Anslutningsset Nordic, RSK 7722557
- Ljudisoleringskiva, RSK 7926206



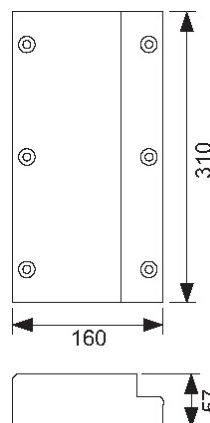
RSK-nummer

8000238

TECEprofil Träplatta för armstöd

Träskivor till armstöd för montering på TECEprofil inbyggnadsfixtur HWC.

| RSK-nummer | Antal |
|------------|-------|
| 7722565 | 1 |



TECEprofil Fixtur för armstöd

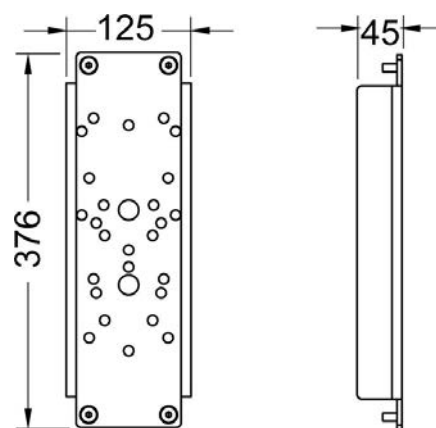
Fixtur till armstöd för montering på TECEprofil WC-fixtur HWC

RSK 7926265
 Erlau - Ovalgrip
 Hewi - Lifesystem, 801/805
 Keuco - Collection Plan
 Linido - LI2601
 Normbau - CombiLine, NylonLine, StainlessLine, cavere
 Pressalit - Care R3016-RF016, R3018-RF018

RSK 7926266
 Erlau - Economy, Variogrip Premium
 Frelu - 10.052.00, 10.053.00, 10.052.01, 10.053.01, 10.054.00, 10.055.00,
 10.054.01, 10.055.01, 10.074.00, 10.075.00
 FSB - 68430 0255
 Linido -LI2603

RSK 7926267
 Lehnen - Evolution
 PBA - 4CN4450000/4CN445000R
 SAM - free line

RSK 7926268
 AMS - A and B series
 Deaubad - Maxima series
 Embo - 5785 262 82
 Frelu - 10.036.01, 10.037.01, 10.056.00, 10.057.00, 10.056.01, 10.057.01,
 10.056.02, 10.057.02, 10.056.03, 10.057.03, 10.058.00, 10.058.01,
 10.058.02
 Lehnen - Function



| RSK-nummer |
|------------|
| 7926265 |
| 7926266 |
| 7926267 |
| 7926268 |

TECEprofil Urinalfixtur

TECEprofil Filo Urinalfixtur, höjd 1120 mm

Fixtur för TECEfilo Spolknapp.

Leveransomfattning:

- TECE ventilhus med spolventil U2 och byggsydd
- 230 V / 12 V integrerad transformator
- Vattenanslutning G15 utvändig
- Steglöst justerbara fästskenor i höjddled
- Steglöst justerbar avloppsanslutning i höjddled
- DN 50 avloppsböj med fästdetaljer
- Montagesats för urinalporlin

Beställs separat:

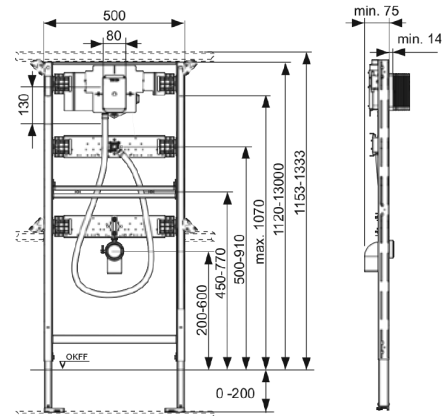
- Filo IR spolknapp
- 2 par väggfästen, RSK 8000103

RSK-nummer

Antal

8100534

1



TECEprofil Urinalfixtur Universal U1, höjd 1120 mm

Fixtur för TECEprofil Urinalspolknappar med ventilhus till spolventil U1.

Leveransomfattning:

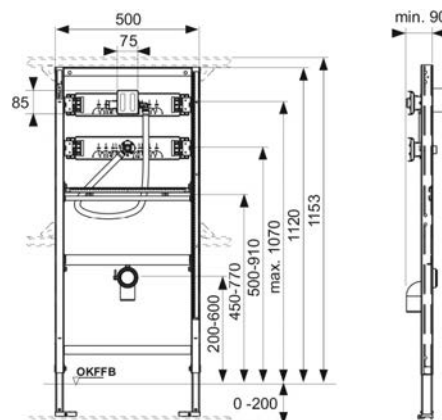
- Ventilhus till spolventil U1 monterad på höj- och sänkbar platta
- Vattenanslutning monterad på höj- och sänkbar platta
- DN 50 90° avloppsböj
- Fästmaterial för urinalporlin
- Delar för montering av vattenanslutning

Beställs separat:

- Urinalspolknapp, manuell eller elektronisk
- 2 par väggfästen, RSK 8000103

RSK-nummer

7926162



TECEprofil Tvättställsfixtur, träskiva, höjd 1120 mm

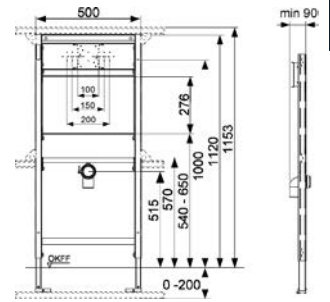
TECEprofil Tvättställsfixtur med träskiva för skruvfästning av porslin. För installation i eller utanpå vägg.

Leveransomfattning:

- Självbärande monteringsfixtur
- Träskiva och plåt för montering av väggfästen och porslin
- Avloppsböj DN40/50 med gummimuff

Beställs separat:

- 2 par väggfästen, RSK 8000103



| RSK | Dimension | Förp. 1 |
|---------|-------------|---------|
| 8000053 | H = 1120 mm | 1 |

TECEprofil Tvättställsfixtur, bultmontage

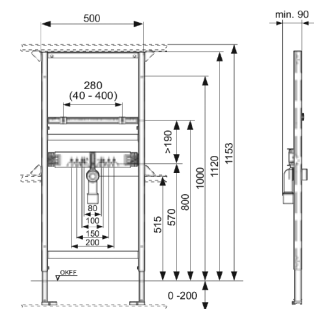
TECEprofil Tvättställsfixtur för bultmontage av porslin. Avsedd för installation framför väggkonstruktion eller med TECEprofil Installationssystem.

Leveransomfattning:

- Självbärande monteringsfixtur
- 2 st M10 bultar, vertikalt och sidled justerbara, måttsett balk
- Avloppsböj DN 40/50 med gummimuff

Beställs separat:

- 2 par väggfästen, RSK 8000103



| RSK | Dimension | Förp. 1 |
|---------|----------------|---------|
| 8000158 | H = 820-980 mm | 1 |
| 8000052 | H = 1120 mm | 1 |

TECEprofil Bidéfixtur

TECEprofil Bidéfixtur, höjd 1120 mm

TECEprofil Fixtur för vägghängd bidé.

Allmän information:

- Justerbara ben, 0 - 200 mm
- c/c avstånd 180 och 230 mm för bidé
- Steglös höjdställning av avlopp

Leveransomfattning:

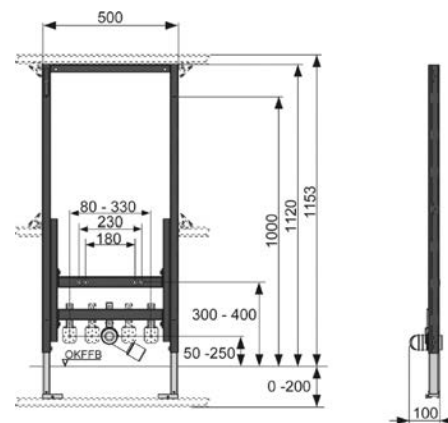
- 2 st M12 skruvar med muttrar för porslin
- Avloppsböj DN40/50, med gummimanschett 30/50

Beställs separat:

- 2 par väggfästen, RSK 8000103

RSK-nummer

7926161



TECE Safetybag övre tätskiktsfolie

Våtrumsfolie till WC-fixtur med Safetybag.
Används vid tillfällen där man önskar en slät yta för plastmatta eller väggfärg.
Placeras över Safetybag fläns vid spolknapp.



| RSK | Dimension | Förp. 1 |
|---------|--------------|---------|
| 8009025 | 370 x 290 mm | 1 NYHET |

TECE Safetybag nedre tätskiktsfolie

Våtrumsfolie till WC-fixtur med Safetybag.
Används vid tillfällen där man önskar en slät yta för plastmatta eller väggfärg.
Placeras över Safetybag fläns vid spolrör och avloppsrör.
Hålrutorna mellan Safetybag och spolrör ska bibehållas som dräneringsfunktion.

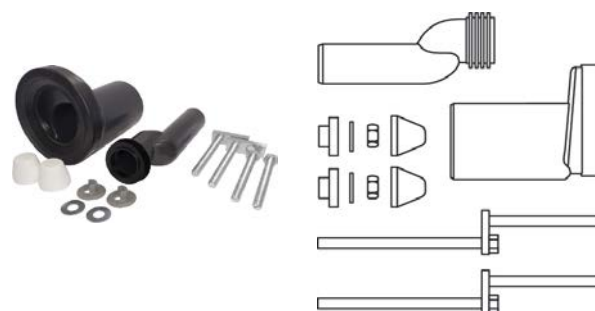


| RSK | Förp. 1 |
|---------|---------|
| 8009029 | 1 NYHET |

TECEprofil Excentriskt anslutningsset

Excentriskt anslutningsset för att höja sitt höjd med 25 mm på befintlig installation.

| RSK | Förp. 1 |
|---------|---------|
| 7926271 | 1 |

**TECEprofil Utloppskorg med justerbart flödesvred**

Utloppskorg med justerbart flödesvred.
Används då man önskar att reducera eller öka flödes hastigheten av spolvatten.
Passar till Utloppsventil A2 i Uni cistern.

| RSK | Förp. 1 |
|---------|---------|
| 8009043 | 1 NYHET |

**TECEprofil Vattenanslutning Nordic**

Vattenanslutningsset för WC-fixturer med utvändigt vattenanslutning.
Används för att flytta in vattenanslutningen i cisternen.

Består av:

- Tomrörsfixering, 25 mm
- Kulventil G10 utv
- Flexibel armerad anslutningsslang



| RSK | Förp. 1 |
|---------|---------|
| 7722557 | 1 |

Tillbehör

TECEprofil Tomrörsfixering, 25 mm

För fixering av 25 mm tomrör.
Används till TECEprofil Uni cistern.
För en tät kabelgenomföring till elektriska spolknappar.



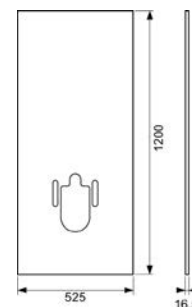
| RSK | Dimension | Förp. 1 |
|---------|-----------|---------|
| 7926222 | 25 mm | 1 |

TECE Designfront för duschtoalett

Panel för enkel eftermontering av en TECEone duschtoalett med kallvattenanslutning.
Passar samtliga installationer med TECEprofil WC-fixtur.
Baksidan är utfräst med spår för kallvattenanslutningsslang som kopplas mellan cistern och duschtoalett.

Beställs separat:

- TECEprofil Anslutningssats till duschtoalett, RSK 7722815
- TECEprofil Slang till duschtoalett, RSK 77228XX
- TECEprofil WC-anlutningsset, RSK 7926772



| RSK | Dimension | Förp. 1 |
|---------|-----------|---------|
| 8009027 | Vit | 1 |
| 8009026 | Svart | 1 |

TECE Spolstag och infästning till WC spolknapp (2003-2020)

Monteringssats för kombination av gamla cisterner (2003-2020) med nya TECE spolknappar (<2021), samt äldre TECE-spolknappar (2003-2020) med nya cisterner (<2020).



| RSK | Förp. 1 |
|---------|---------|
| 8009033 | 1 |

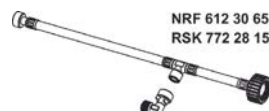
TECEprofil Anslutningssats till duschtoalett

Anslutningssats med integrerat T-rör för anslutning av duschtoalett till TECEprofil Uni 2.0 cistern. Avsedd för matning av kallvatten till WC-porslin.

Standard vattenanslutningsslang byts ut.

Beställs separat:

- TECEprofil Slang till duschtoalett



NRF 612 30 65
RSK 772 28 15

| RSK | Förp. 1 |
|---------|---------|
| 7722815 | 1 |

TECEprofil Slang till duschtoalett, längd 1200 mm

Armerad slang för matning av kallvatten till WC-porslin med duschfunktion. Används tillsammans med TECEprofil Anslutningssats till duschtoalett. Anpassad för fixturhöjd 820 mm.

Beställs separat:

- TECEprofil Anslutningssats till duschtoalett, RSK 7722815



| RSK | Dimension | Förp. 1 |
|---------|-----------|---------|
| 7722818 | G10 inv | 1 |

TECEprofil Slang till duschtoalett, längd 1350 mm

Armerad slang för matning av kallvatten till WC-porslin med duschfunktion. Används tillsammans med TECEprofil Anslutningssats till duschtoalett. Anpassad för fixturhöjd 980 mm.

Beställs separat:

- TECEprofil Anslutningssats till duschtoalett, RSK 7722815



| RSK | Dimension | Förp. 1 |
|---------|-----------|---------|
| 7722817 | G10 inv | 1 |

TECEprofil Slang till duschtoalett, längd 1450 mm

Armerad slang för matning av kallvatten till WC-porslin med duschfunktion. Används tillsammans med TECEprofil Anslutningssats till duschtoalett. Anpassad för fixturhöjd 1120 mm

Beställs separat:

- TECEprofil Anslutningssats till duschtoalett, RSK 7722815



| RSK | Dimension | Förp. 1 |
|---------|-----------|---------|
| 7722816 | G10 inv | 1 |

TECE Anslutningskoppling

Anslutningskoppling för ventil i TECEprofil Inbyggnadsfixtur. För avstick på fördelare med G15 utv Eurokonus. Koppling till Pex- och AluPex-rör.

| RSK | Dimension | Förp. 1 |
|---------|-----------------|---------|
| 1854715 | 16 mm x G15 inv | 1 |



Tillbehör

TECEprofil Flottörventil F10

Universal flottörventil för installation i alla TECE WC-cisterner samt i de flesta golvstående och vägghängda WC-cisterner på marknaden.

Produktegenskaper:

- G10 inv/inv metallarmerad anslutnings slang
- Drifttryck 0,1-10 bar min. drifttryck 0,5 bar
- Justerbar fyllnadshöjd
- Justerbart utloppsror
- Uppfyller ljudkrav enligt grupp I (DIN 4109)
- Kompakt design
- Inkl. adaptrar och montagedetaljer



| RSK | Dimension | Förp. 1 |
|---------|-----------|---------|
| 7722484 | G10 utv | 1 |

TECEprofil Anslutnings slang

Anslutnings slang till flottörventil i TECE WC-fixtur.

9820571 - flottörventil F10 < 2020

7926220 - flottörventil F1 > 2020, standard

9820217 - flottörventil F1 > 2020, kort



| RSK | Dimension | Förp. 1 |
|---------|-----------------|---------|
| 9820571 | G15xM30 inv/inv | 1 |
| 7926220 | G15xG10 inv/inv | 1 |
| 9820217 | G15xG10 inv/inv | 1 |

TECEprofil Utloppsventil A2

Passar alla TECEprofil Uni inbyggnadscisterner med djup 13cm. Ej TECEcompact Octa inbyggnadscistern. Levereras med reduceringssats och spolmekanism.

OBS! Passar ej TECEprofil WC-fixtur med höjd 750 mm.



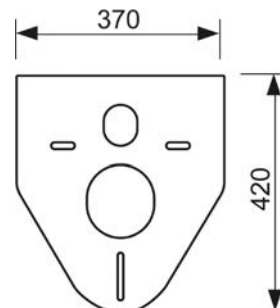
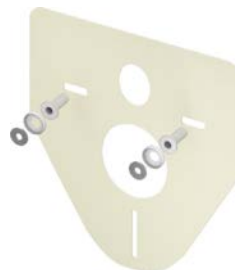
| RSK | Förp. 1 |
|---------|---------|
| 7926213 | 1 |

TECEprofil Ljuddämpningsskiva

Placeras mellan WC-porslin och kakel och tar upp eventuella ojämnheter i väggytan. Dämpar ljudbryggan mellan porslin och kakel.

Levereras med mutter och skyddskåpa för montering av WC-porslin.

| RSK | Förp. 1 |
|---------|---------|
| 7926206 | 1 |



TECEprofil Ljuddämpningsskiva för Safetybag

Extra tjock skiva för installationer med Safetybag. Säkerställer att eventuellt läckagevatten kommer ut i nederkant av ljuddämpningsskivan.

Nedre spärr för läckageindikering ska klippas bort enligt monteringsanvisning till TECEprofil Inbyggnadsfixtur med Safetybag.



| RSK | Förp. 1 |
|---------|---------|
| 7926396 | 1 |

TECEprofil Insats för WC-tablett I

För användning av rengöringstabletter i TECE Uni WC-cistern. Passar till TECESquare glas, TECElux Mini, TECEvelvet, TECEloop och TECEnow WC spolknapp. Eftermontering möjlig för samtliga TECEprofil Inbyggnadsfixturer med frontspolning.

Får inte användas tillsammans med klorinhaltiga eller oxiderande ämnen.

**Beställs separat:**

- TECEprofil Rengöringstablett, RSK 8000043

Passar TECElux Mini, Velvet, Loop och Now

| RSK | Förp. 1 |
|---------|---------|
| 8009032 | 1 NYHET |

TECEprofil Insats för WC-tablett II

För användning av rengöringstabletter i TECE Uni WC-cistern. Passar till TECESquare metall, TECESquare satinerat glas och TECESolid WC spolknapp. Eftermontering möjlig för samtliga TECEprofil Inbyggnadsfixturer med frontspolning.

Får inte användas tillsammans med klorinhaltiga eller oxiderande ämnen.

**Beställs separat:**

- TECEprofil Rengöringstablett, RSK 8000043

Passa TECESquare metall och satinerat glas, TECESolid

| RSK | Förp. 1 |
|---------|---------|
| 8009044 | 1 NYHET |

TECEprofil Rengöringstablett

Rengöringstabletter för TECEprofil Insats för rengöringstablett. Ger en fräsch doft och färgar vattnet blått. 10 tabletter per förpackning.

| RSK | Förp. 1 |
|---------|---------|
| 8000043 | 1 |

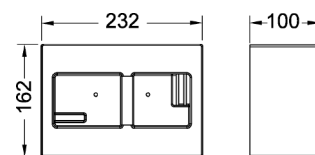


Tillbehör

TECEprofil Kakelmall stor

Används tillsammans med TECEprofil WC installationsram och väggbeklädnad.

| RSK | Förp. 1 |
|---------|---------|
| 7926174 | 1 |



TECEprofil Rak avloppsanslutning med läckageindikering

För avloppsanslutning rakt bakåt genom väggkonstruktion. Försedd med en läckageindikering.

| RSK | Dimension | Förp. 1 |
|---------|-----------|---------|
| 7722561 | 90/110 mm | 1 |



TECEprofil Avloppsböj 90° med läckageindikering

Försedd med en läckageindikering.

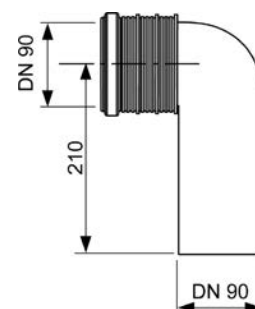
| RSK | Dimension | Förp. 1 |
|---------|-----------|---------|
| 7722560 | 90/90 mm | 1 |



TECEprofil Avloppsböj 90°

Används till TECEprofil Inbyggnadsfixtur. 3 st möjliga djupledsfästningar. Finns i materialen PP och PE (svetsbar).

| RSK | Dimension | Förp. 1 |
|---------|------------|---------|
| 7926211 | PE - 90 mm | 1 |
| 7926204 | PP - 90 mm | 1 |



TECEprofil Bakslag / rättstopp

Förhindrar bakslag i WC-porslin och fungerar samtidigt som ett rättstopp. Monteras mellan WC-porslin och avloppsanslutning på WC inbyggnadsfixtur. Passar till WC stös anslutning 120-125 mm.

| RSK | Dimension | Förp. 1 |
|---------|-----------|---------|
| 7722803 | 90 mm | 1 |



TECEprofil Avloppsanslutning bak

Avloppsanslutningsrör för horisontellt inkommande avlopp bakom WC inbyggnadsfixtur. Passar till alla TECEprofil inbyggnadsfixturer.

| RSK | Dimension | Förp. 1 |
|---------|-----------------|---------|
| 7722805 | L 285 mm, 90 mm | 1 |

**TECEprofil Flexibel avloppsböj**

Flexibel avloppsböj av PE-HD (svetsbar).

| RSK | Dimension | Förp. 1 |
|---------|-----------|---------|
| 7926903 | 90 mm | 1 |

**TECEprofil Avloppsböj, 75 mm avstick**

| RSK | Dimension | Förp. 1 |
|---------|-----------|---------|
| 7722750 | Höger | 1 |
| 7722704 | Vänster | 1 |

**TECEprofil WC-anslutningsset**

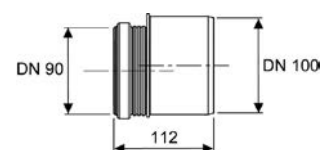
Anslutningsset för vägghängt WC-porslin.

| RSK | Dimension | Förp. 1 |
|---------|-----------|---------|
| 7926282 | 200 mm | 1 |
| 7926772 | L=300 mm | 1 |
| 7926773 | L=400 mm | 1 |
| 9820246 | | 1 |

**TECEprofil Excentrisk övergång 90/110**

Material: PP

| RSK | Dimension | Förp. 1 |
|---------|-----------|---------|
| 7926205 | 90/110 mm | 1 |



Tillbehör

Polo-Kal NG Övergång inv/inv

Övergång mellan 110 mm slätända och 90 mm slät. Fabriksmonterad läpptätning.

Material: PP
O-ringsmuff: SBR

| RSK | Dimension | Förp. 1 |
|---------|-----------|---------|
| 2749998 | 110/90 mm | 10 |



TECEprofil Grenrör 45° för luktutsug, höger

Används vid installation med luktutsug.
Ersätter befintligt spolrör på WC-fixtur.
70 mm sidorörsanslutning på högersida av WC-fixtur.

| RSK | Dimension | Förp. 1 |
|---------|-----------|---------|
| 7926210 | 70/50 mm | 1 |



TECEprofil Grenrör 90° för luktutsug

Används vid installation med luktutsug.
Ersätter befintligt spolrör på WC-fixtur.
70 mm sidorörsanslutning på WC-fixtur.

H = Högeranslutning
V = Vänsteranslutning

| RSK | Dimension | Förp. 1 |
|---------|--------------|---------|
| 7926208 | H - 70/50 mm | 1 |
| 7926209 | V - 70/50 mm | 1 |



TECEprofil Väggfäste Klick

Justerbara väggfästen för TECE inbyggnadsfixturer. Justerbart djup för fixtur, bakre väggfästning-front på fixtur, 150-240 mm. Försedd med klickfunktion för snabbare och enklare justering.

Levereras i par.

Passar inte TECEprofil WC-fixtur, H 750 mm

| RSK | Förp. 1 |
|---------|---------|
| 8000103 | 1 |

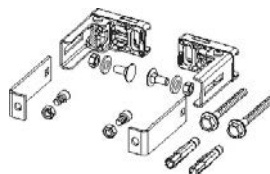


TECEprofil Väggfäste för WC-fixtur höjd 750 mm

Justerbara i djupled för övre väggfästning passande TECE Inbyggnadsfixtur 750 mm.

Levereras i par.

| RSK | Förp. 1 |
|---------|---------|
| 8009000 | 1 |

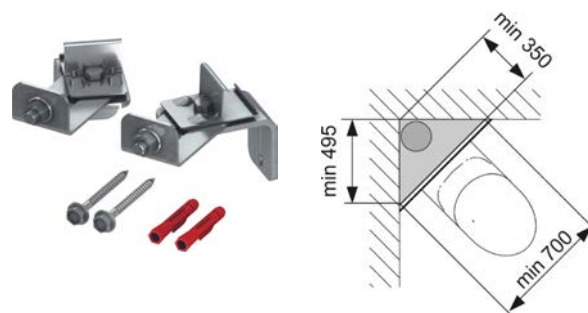


TECEprofil Väggfäste för variabelt hörnmontage

För att fästa TECEprofil Inbyggnadsfixturer i hörnmontage. Platsbesparande hörnmontering där montering av stamledning, ventilationsrör eller vattenledning sker bakom fixtur.

Består av:

- 2 st justerbara väggbeslag för hörnmontering
- 2 st skruv för montering



| RSK | Förp. 1 |
|---------|---------|
| 7924164 | 1 |

TECEprofil Väggfäste 45°

För att fästa TECEprofil Inbyggnadsfixturer i 45° framför ett hörn.

Består av:

- 2 st väggfästen 45°
- 2 st skruv och plugg för montering



| RSK | Förp. 1 |
|---------|---------|
| 8009045 | 1 |

TECEprofil Stålstag

För extra anläggningsyta på WC-fixturer. För WC-porslin med reducerad nedre yta (avstånd mellan centrum på pinnbultar och nedre kant på porslin < 180 mm) tex. V & B Memento, Sentique och Subway 2.0.

Passar till samtliga TECEprofil WC-fixturer.



| RSK | Förp. 1 |
|---------|---------|
| 7926270 | 1 |

TECEprofil Flödesventil

Ventilinsats för att minska/öka spoltryck i TECE WC-cisterner med djup 13 cm. Används exempelvis vid överspolning i WC-porslinet.

Monteras under utloppsventil. Möjlig utloppsdiameter: 28-46 mm.

| RSK | Dimension | Förp. 1 |
|---------|-----------|---------|
| 7926293 | 28-46 mm | 1 UTGÅR |



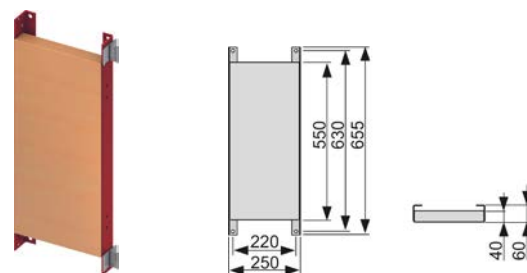
Tillbehör

TECEprofil Monteringsplatta

Monteringsplatta avsedd för armstöd.
Monteras direkt mot WC-fixtur eller TECEprofil Installationsystem.

Beställs separat:

- 2 st väggfäste, RSK 8000103



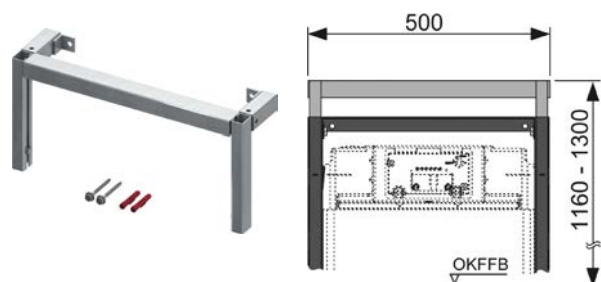
| RSK | Förp. 1 |
|---------|---------|
| 7722489 | 1 |

TECEprofil Övre toppbalk

Toppbalk för att anpassa övre anläggningsyta av TECEprofil Inbyggnadsfixtur 1120 mm. Gör det möjligt att öka totala installationshöjden, 1160-1300 mm.

Består av:

- Monteringsdetaljer på stativ, galvaniserad yta
- 2 st vägg tillbehör, höj- och sänkbara
- 2 st skruv och plugg för montering framför vägg



| RSK | Förp. 1 |
|---------|---------|
| 7722493 | 1 |

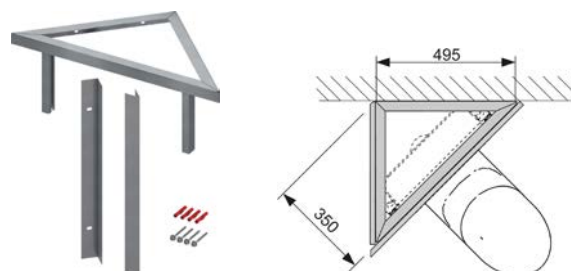
TECEprofil Väggfäste för hörnmontage

För montering av TECEbase WC-fixtur, höjd 1120 mm och TECEprofil WC-fixtur med Safetybag, höjd 1120 mm i 45° vinkel. Endast en sida måste skruvas fast mot väggen.

Består av:

- Höj- och sänkbart stativ för anpassning till kakelmönster
- Vinklade väggskenor för att fästa väggskivor

Passar ej till TECEprofil WC-fixtur med UNI 2.0 cistern utan Safetybag, höjd 1120, 980 och 820 mm.



| RSK | Förp. 1 |
|---------|---------|
| 7926164 | 1 |

TECEprofil Övre sidobalk

Monteras i toppen av TECEprofil Inbyggnadsfixtur.
Utdragbara övre balkar för infästning mot intilliggande regelverk.

Byggmått mellan väggreglar 680-1130 mm.



| RSK | Dimension | Förp. 1 |
|---------|-------------|---------|
| 7722492 | 680-1130 mm | 1 |

TECEprofil Skruv för träregel

För att montera TECEprofil Inbyggnadsfixtur mot träregel.

Levereras 4 st / förpackning.



| RSK | Förp. 1 |
|---------|---------|
| 7926202 | 1 |

TECEprofil Skruv för betongvägg

För att montera TECEprofil Inbyggnadsfixtur mot betongvägg.

Levereras 2 st / förpackning.



| RSK | Dimension | Förp. 1 |
|---------|------------|---------|
| 7926201 | 145-175 mm | 1 |

TECEprofil Reservdelssats

Reservdelssats till TECE Uni cisterner.



| RSK | Förp. 1 |
|---------|---------|
| 7926212 | 1 |

TECEprofil Bult för stålregel, 4 st

För att montera TECEprofil Inbyggnadsfixtur mot stålregel.

Levereras 4 st / förpackning.



| RSK | Dimension | Förp. 1 |
|---------|-----------|---------|
| 7926203 | 4,0x32mm | 1 |

TECEprofil Reparationssett för cistern av PP

Reparationssett för WC-cistern tillverkad i PP.
För att laga skador (t.ex. från borrning) upp till en diameter på ca. 12 mm.

Består av:

- 5st plastskivor
- Sandpapper
- Limpistol
- 2st limpatroner
- Rengjöringsmedel (125 ml)
- 2st putsdukar

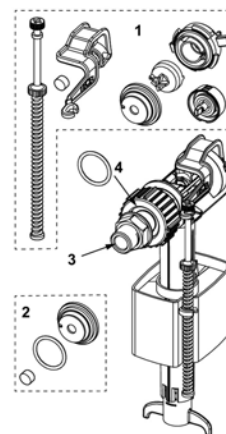


| RSK | Förp. 1 |
|---------|---------|
| 7926232 | 1 |

Reservdelar

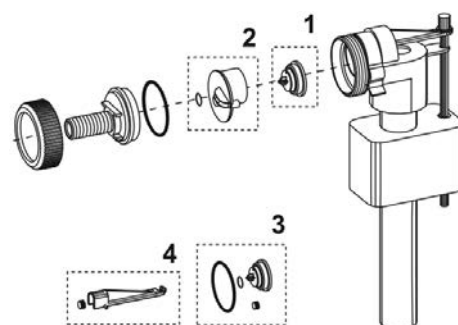
TECEprofil Flottörventil F10

| Pos | RSK | Benämning |
|-----|---------|---------------------------------|
| 1 | 7722486 | TECEprofil F10 flottörsats |
| 2 | 7722487 | TECEprofil F10 packn. sats |
| 3 | 7722488 | TECEprofil F10 anslutn. G10 utv |
| 4 | 9820587 | TECEprofil F10 packning M30 |



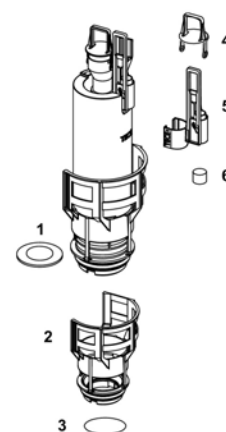
TECEprofil Flottörventil F1

| Pos | RSK | Benämning |
|-----|---------|---|
| 1 | 7926289 | TECEprofil flottörpackning för F1 inloppsventil |
| 2 | 7926290 | TECEprofil tätningsstycke |
| 3 | 7926218 | TECEprofil F1 packningssats |
| 4 | 7926219 | TECEprofil F1 Flottörmarm |



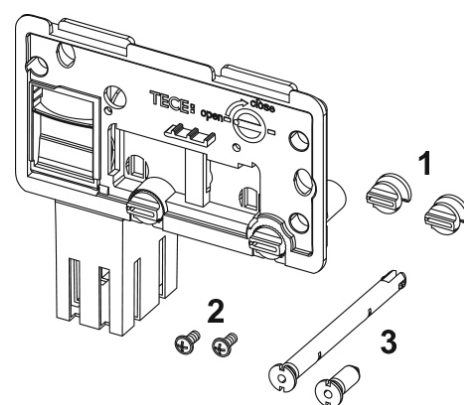
TECEprofil Utloppsventil A2

| Pos | RSK | Benämning |
|-----|---------|---|
| 1 | 7926291 | TECEprofil Sätesspackning |
| 2 | 7926292 | TECEprofil Ventilsåte |
| 3 | 7926216 | TECEprofil O-ring till bottenventil |
| 4 | 9820222 | TECEprofil Bygel stor spolning |
| 5 | 7926214 | TECEprofil Bygel liten spolning |
| 6 | 9820420 | TECEprofil Extravikt lyftögla. liten spolning |



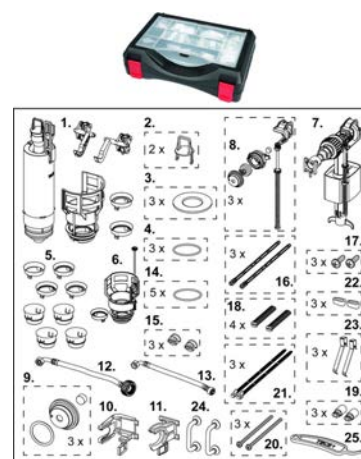
TECEprofil Insats II för rengöringstablett

| Pos | RSK | Benämning |
|-----|---------|--|
| 1 | 9820191 | TECEprofil Skruv till frontlock |
| 2 | 9820263 | TECEprofil Skruv till monteringsram (2003-2020) |
| 3 | 9820349 | TECEprofil Justerstång till spolknapp. med insats fö |



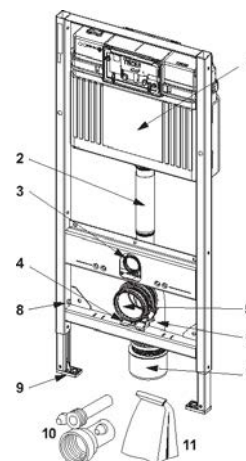
TECEprofil Reservdelssats

| Pos | RSK | Benämning |
|-----|---------|---|
| 1 | 7926213 | TECEprofil Utloppsventil A2 |
| 2 | 9820222 | TECEprofil Bygel stor spolning |
| 3 | 7926291 | TECEprofil Sätespackning |
| 4 | 7926216 | TECEprofil O-ring till bottenventil |
| 5 | 7926293 | TECEprofil Flödesventil |
| 6 | 7722484 | TECEprofil Flottörventil F10 |
| 7 | 7722486 | TECEprofil F10 flottörsats |
| 8 | 7722487 | TECEprofil F10 packn. sats |
| 9 | 9820372 | TECEprofil Hållare till flottörventil -2020 |
| 10 | 9820373 | TECEprofil Hållare till flottörventil 2020- |
| 11 | 9820571 | TECEprofil F10 Tilloppsslang 378 mm |
| 12 | 7926220 | TECEprofil F10 Tilloppsslang standard |
| 13 | 7926224 | TECEprofil O-ring för tilloppsslang |
| 14 | 7926226 | TECEprofil Skruv till frontlock |
| 15 | 7926228 | TECEprofil Spolstag 2003-2023 |
| 16 | 9820263 | TECEprofil Skruv till monteringsram (2003-2020) |
| 17 | 7926227 | TECEprofil Skruvstag till mont. ram |
| 18 | 9820496 | TECEprofil "Easy fit" insats, 2 st |
| 19 | 9820497 | TECEprofil "Easy fit" skruvsats |
| 20 | 9820498 | TECEprofil "Easy fit" spolstag 2023- |
| 21 | 7926230 | TECEprofil Gummidämpare |
| 22 | 7926229 | TECEprofil Spolknappsfjäder |
| 23 | 7926256 | TECEprofil Handtag med sugpropp |
| 24 | 9820390 | TECEprofil Demonterings/programmeringsnyckel |



TECEbase WC-fixtur, höjd 1120 mm

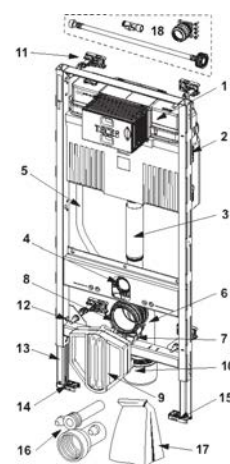
| Pos | RSK | Benämning |
|-----|---------|--|
| 1 | 9820103 | TECEprofil Uni 2.0 cistern 1120 mm |
| 2 | 7926279 | TECEprofil Spolrör L=269 mm |
| 3 | 7926278 | TECEprofil Packning för spolbøj, utlopp |
| 4 | 9820348 | TECEprofil Klammer för avlopp Ny |
| 5 | 7926277 | TECEprofil Packning till avloppsbøj |
| 6 | 7926204 | TECEprofil Avloppsbøj 90°, PP |
| 7 | 7926205 | TECEprofil Excentrisk övergång 90/110 |
| 8 | 7926284 | TECEprofil Broms |
| 9 | 9820239 | TECEbase Fot till stödben |
| 10 | 7926282 | TECEprofil Anslutningsdelar för WC-porslin |
| 11 | 7722805 | TECEprofil Avloppsanslutning bak |
| 12 | 9820445 | TECEcompact Fästdetaljer |
| 13 | 8009043 | TECEprofil Utloppskorg med justerbart flödesvred |



Reservdelar

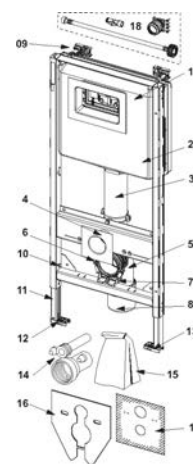
TECEprofil WC-fixtur, Uni 2.0 cistern, höjd 1120 mm

| Pos | RSK | Benämning |
|-----|---------|--|
| 1 | 9820103 | TECEprofil Uni 2.0 cistern 1120 mm |
| 2 | 7926274 | TECEprofil Montagesats till WC-cistern |
| 3 | 7926279 | TECEprofil Spolrör L=269 mm |
| 4 | 7926278 | TECEprofil Packning för spolböj, utlopp |
| 5 | 9820569 | TECEprofil Tomrör med clips till dusch WC |
| 6 | 7926204 | TECEprofil Avloppsböj 90°, PP |
| 7 | 9820348 | TECEprofil Klammer för avlopp Ny |
| 8 | 7926277 | TECEprofil Packning till avloppsböj |
| 9 | 9820568 | TECEprofil Kakelmall till dusch WC |
| 10 | 7722805 | TECEprofil Avloppsanslutning bak |
| 11 | 7926205 | TECEprofil Excentrisk övergång 90/110 |
| 12 | 8000103 | TECEprofil Väggfäste Klick |
| 13 | 9820447 | TECEprofil Låsskruv för stödben |
| 14 | 7926280 | TECEprofil Stödben |
| 15 | 9820332 | TECEprofil Fot till stödben. vänster |
| 16 | 9820333 | TECEprofil Fot till stödben. höger |
| 17 | 7926282 | TECEprofil Anslutningsdelar för WC-porslin |
| 18 | 7926281 | TECEprofil Monteringsmaterial mm |
| 19 | 7722557 | TECEprofil Vattenanslutning Nordic |
| 20 | 8009043 | TECEprofil Utloppskorg med justerbart flödesvred |



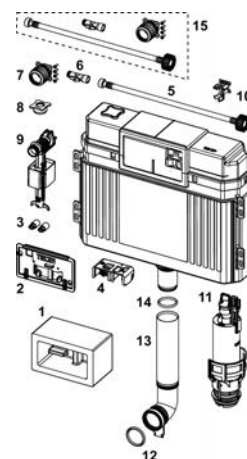
TECEprofil WC-fixtur, Uni 2.0 cistern, Safetybag, höjd 1120 mm

| Pos | RSK | Benämning |
|-----|---------|---|
| 1 | 9820103 | TECEprofil Uni 2.0 cistern 1120 mm |
| 2 | 7722558 | TECEprofil Safetybag 1120 |
| 3 | 7926279 | TECEprofil Spolrör L=269 mm |
| 4 | 7722805 | TECEprofil Avloppsanslutning bak |
| 5 | 7926278 | TECEprofil Packning för spolböj, utlopp |
| 6 | 7926204 | TECEprofil Avloppsböj 90°, PP |
| 7 | 7926277 | TECEprofil Packning till avloppsböj |
| 8 | 9820348 | TECEprofil Klammer för avlopp Ny |
| 9 | 7926205 | TECEprofil Excentrisk övergång 90/110 |
| 10 | 8009043 | TECEprofil Utloppskorg med justerbart flödesvred |
| 11 | 8000103 | TECEprofil Väggfäste Klick |
| 12 | 9820447 | TECEprofil Låsskruv för stödben |
| 13 | 7926280 | TECEprofil Stödben |
| 14 | 9820332 | TECEprofil Fot till stödben. vänster |
| 15 | 9820333 | TECEprofil Fot till stödben. höger |
| 16 | 7926282 | TECEprofil Anslutningsdelar för WC-porslin |
| 17 | 7926281 | TECEprofil Monteringsmaterial mm |
| 18 | 7926396 | TECEprofil Ljuddämpningsskiva för Safetybag |
| 19 | 8000070 | TECEprofil Tätskiktsmanschett till cistern med SB |
| 20 | 7722557 | TECEprofil Vattenanslutning Nordic |



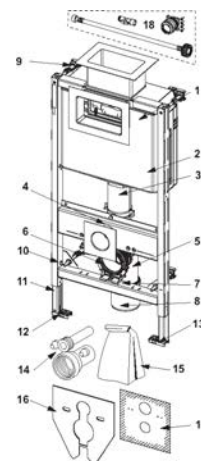
TECEprofil Uni 2.0 cistern 1120 mm

| Pos | RSK | Benämning |
|-----|---------|---|
| 1 | 9820499 | TECEprofil Skyddsbox ZIP |
| | 7926173 | TECEprofil Kakelmall standard |
| 2 | 7926286 | TECEprofil "Easy fit" täckkåpa |
| 3 | 9820496 | TECEprofil "Easy fit" insats, 2 st |
| 4 | 7926225 | TECEprofil utlösarmekanism komplett |
| 5 | 9820571 | TECEprofil F10 Tillopps slang 378 mm |
| 6 | 7926221 | TECEprofil Kulventil, G10xG15 utv/utv |
| 7 | 7926222 | TECEprofil Tomrörsfixering, 25 mm |
| 8 | 9820495 | TECEprofil Inloppsplugg |
| 9 | 7722484 | TECEprofil Flottörventil F10 |
| 10 | 9820372 | TECEprofil Hållare till flottörventil -2020 |
| | 9820373 | TECEprofil Hållare till flottörventil 2020- |
| 11 | 7926213 | TECEprofil Utloppsventil A2 |
| 12 | 7926278 | TECEprofil Packning för spolböj, utlopp |
| 13 | 7926279 | TECEprofil Spolrör L=269 mm |
| 14 | 7926287 | TECEprofil O-ring för spolrör, inlopp |
| 15 | 7722557 | TECEprofil Vattenanslutning Nordic |



TECEprofil WC-fixtur, Uni 2.0 cistern, Safetybag, höjd 980 mm

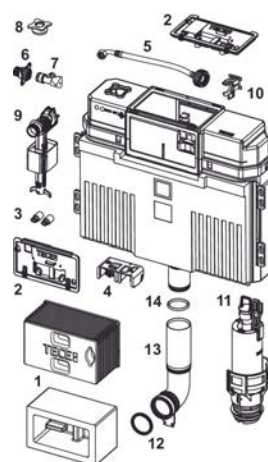
| Pos | RSK | Benämning |
|-----|---------|---|
| 1 | 9820101 | TECEprofil Uni 2.0 cistern 980 mm |
| 2 | 7722559 | TECEprofil Safetybag 820 |
| 3 | 9820099 | TECEprofil Spolrör L=185 mm |
| 4 | 7926278 | TECEprofil Packning för spolböj, utlopp |
| 5 | 7926204 | TECEprofil Avlopps böj 90°, PP |
| 6 | 7926277 | TECEprofil Packning till avlopps böj |
| 7 | 7722805 | TECEprofil Avloppsanslutning bak |
| 8 | 9820348 | TECEprofil Klammer för avlopp Ny |
| 9 | 7926205 | TECEprofil Excentrisk övergång 90/110 |
| 10 | 8000103 | TECEprofil Väggfäste Klick |
| 11 | 9820447 | TECEprofil Låsskruv för stödben |
| 12 | 7926280 | TECEprofil Stödben |
| 13 | 9820332 | TECEprofil Fot till stödben. vänster |
| 14 | 8009043 | TECEprofil Utloppskorg med justerbart flödesvred |
| 15 | 9820333 | TECEprofil Fot till stödben. höger |
| 16 | 7926282 | TECEprofil Anslutningsdelar för WC-porslin |
| 17 | 7926281 | TECEprofil Monteringsmaterial mm |
| 18 | 7926396 | TECEprofil Ljuddämpningsskiva för Safetybag |
| 19 | 8000070 | TECEprofil Tätskiktsmanschett till cistern med SB |
| 20 | 7722557 | TECEprofil Vattenanslutning Nordic |



Reservdelar

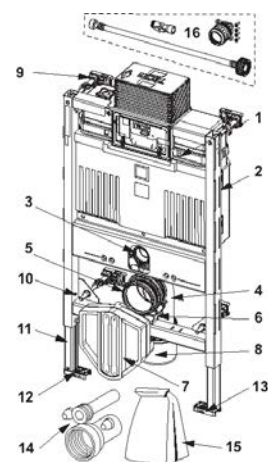
TECEprofil Uni 2.0 cistern 980 mm

| Pos | RSK | Benämning |
|-----|---------|---|
| 1 | 9820499 | TECEprofil Skyddsbox ZIP |
| | 7926173 | TECEprofil Kakelmall standard |
| 2 | 7926286 | TECEprofil "Easy fit" täckåpa |
| 3 | 9820496 | TECEprofil "Easy fit" insats, 2 st |
| 4 | 7926225 | TECEprofil utlösarmekanism komplett |
| 5 | 9820571 | TECEprofil F10 Tilloppsslang 378 mm |
| 6 | 7926222 | TECEprofil Tomrörsfixering, 25 mm |
| 7 | 7926221 | TECEprofil Kulventil, G10xG15 utv/utv |
| 8 | 9820495 | TECEprofil Inloppsplugg |
| 9 | 7722484 | TECEprofil Flottörventil F10 |
| 10 | 9820372 | TECEprofil Hållare till flottörventil -2020 |
| | 9820373 | TECEprofil Hållare till flottörventil 2020- |
| 11 | 7926213 | TECEprofil Utloppsventil A2 |
| 12 | 7926278 | TECEprofil Packning för spolböj, utlopp |
| 13 | 9820099 | TECEprofil Spolrör L=185 mm |
| 14 | 7926287 | TECEprofil O-ring för spolrör, inlopp |



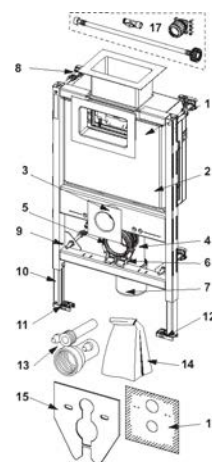
TECEprofil WC-fixtur, Uni 2.0 cistern, höjd 820 mm

| Pos | RSK | Benämning |
|-----|---------|--|
| 1 | 9820100 | TECEprofil Uni 2.0 cistern 820 mm |
| 2 | 7926274 | TECEprofil Montagesats till WC-cistern |
| 3 | 7722805 | TECEprofil Avloppsanslutning bak |
| 4 | 7926278 | TECEprofil Packning för spolböj, utlopp |
| 5 | 7926204 | TECEprofil Avloppsböj 90°, PP |
| 6 | 7926277 | TECEprofil Packning till avloppsböj |
| 7 | 9820348 | TECEprofil Klammer för avlopp Ny |
| 8 | 9820568 | TECEprofil Kakelmall till dusch WC |
| 9 | 7926205 | TECEprofil Excentrisk övergång 90/110 |
| 10 | 8009043 | TECEprofil Utloppskorg med justerbart flödesvred |
| 11 | 8000103 | TECEprofil Väggfäste Klick |
| 12 | 9820447 | TECEprofil Låsskruv för stödben |
| 13 | 7926280 | TECEprofil Stödben |
| 14 | 9820332 | TECEprofil Fot till stödben. vänster |
| 15 | 9820333 | TECEprofil Fot till stödben. höger |
| 16 | 7926282 | TECEprofil Anslutningsdelar för WC-porslin |
| 17 | 7926281 | TECEprofil Monteringsmaterial mm |
| 18 | 7722557 | TECEprofil Vattenanslutning Nordic |



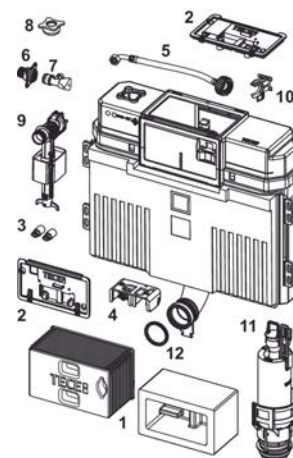
TECEprofil WC-fixtur, Uni 2.0 cistern, Safetybag, höjd 820 mm

| Pos | RSK | Benämning |
|-----|---------|---|
| 1 | 9820100 | TECEprofil Uni 2.0 cistern 820 mm |
| 2 | 7722805 | TECEprofil Avloppsanslutning bak |
| 3 | 7722559 | TECEprofil Safetybag 820 |
| 4 | 7926278 | TECEprofil Packning för spolbøj, utlopp |
| 5 | 7926204 | TECEprofil Avloppsbøj 90°, PP |
| 6 | 7926277 | TECEprofil Packning till avloppsbøj |
| 7 | 9820348 | TECEprofil Klammer för avlopp Ny |
| 8 | 7926205 | TECEprofil Excentrisk övergång 90/110 |
| 9 | 8009043 | TECEprofil Utloppskorg med justerbart flödesvred |
| 10 | 8000103 | TECEprofil Väggfäste Klick |
| 11 | 9820447 | TECEprofil Låsskruv för stödben |
| 12 | 7926280 | TECEprofil Stödben |
| 13 | 9820332 | TECEprofil Fot till stödben. vänster |
| 14 | 9820333 | TECEprofil Fot till stödben. höger |
| 15 | 7926282 | TECEprofil Anslutningsdelar för WC-porslin |
| 16 | 7926281 | TECEprofil Monteringsmaterial mm |
| 17 | 7926396 | TECEprofil Ljuddämpningsskiva för Safetybag |
| 18 | 8000070 | TECEprofil Tätskiktsmanschett till cistern med SB |
| 19 | 7722557 | TECEprofil Vattenanslutning Nordic |



TECEprofil Uni 2.0 cistern 820 mm

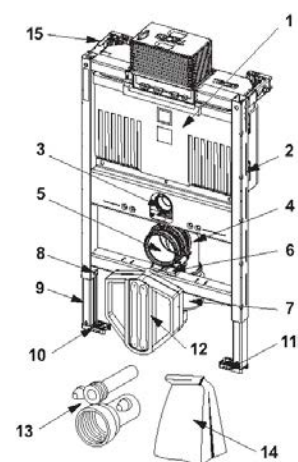
| Pos | RSK | Benämning |
|-----|---------|---|
| 1 | 9820499 | TECEprofil Skyddsbox ZIP |
| | 7926173 | TECEprofil Kakelmall standard |
| 2 | 7926286 | TECEprofil "Easy fit" täckåpa |
| 3 | 9820496 | TECEprofil "Easy fit" insats, 2 st |
| 4 | 7926225 | TECEprofil utlösarmekanism komplett |
| 5 | 9820571 | TECEprofil F10 Tilloppsslang 378 mm |
| 6 | 7926222 | TECEprofil Tomrörsfixering, 25 mm |
| 7 | 7926221 | TECEprofil Kulventil, G10xG15 utv/utv |
| 8 | 9820495 | TECEprofil Inloppsplugg |
| 9 | 7722484 | TECEprofil Flottörventil F10 |
| 10 | 9820372 | TECEprofil Hållare till flottörventil -2020 |
| | 9820373 | TECEprofil Hållare till flottörventil 2020- |
| 11 | 7926213 | TECEprofil Utloppsventil A2 |
| 12 | 7926278 | TECEprofil Packning för spolbøj, utlopp |



Reservdelar

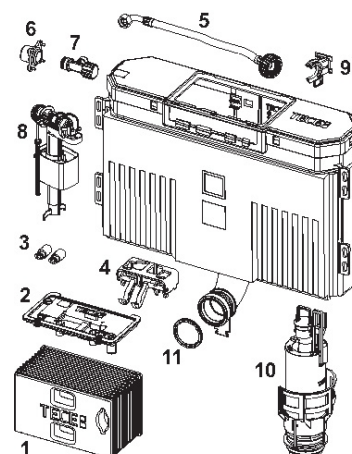
TECEprofil WC-fixtur, Uni 2.0 cistern, höjd 750 mm

| Pos | RSK | Benämning |
|-----|---------|--|
| 1 | 9820633 | TECEprofil Uni 2.0 cistern 750 mm |
| 2 | 7926274 | TECEprofil Montagesats till WC-cistern |
| 3 | 7926278 | TECEprofil Packning för spolbøj, utlopp |
| 4 | 7926277 | TECEprofil Packning till avloppsboj |
| 5 | 7926204 | TECEprofil Avloppsboj 90°, PP |
| 6 | 7722805 | TECEprofil Avloppsanslutning bak |
| 7 | 9820348 | TECEprofil Klammer för avlopp Ny |
| 8 | 7926205 | TECEprofil Excentrisk övergång 90/110 |
| 9 | 9820447 | TECEprofil Låsskruv för stödben |
| 10 | 7926280 | TECEprofil Stödben |
| 11 | 9820332 | TECEprofil Fot till stödben, vänster |
| 12 | 8009043 | TECEprofil Utloppskorg med justerbart flödesvred |
| 13 | 9820333 | TECEprofil Fot till stödben, höger |
| 14 | 9820592 | TECEprofil Anslutningsset / mall för dusch WC |
| 15 | 7926282 | TECEprofil Anslutningsdelar för WC-porslin |
| 16 | 7926281 | TECEprofil Monteringsmaterial mm |
| 17 | 8009000 | TECEprofil Väggfäste för WC-fixtur höjd 750 mm |



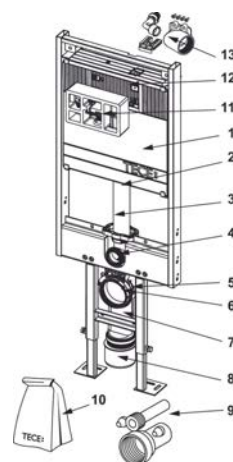
TECEprofil Uni 2.0 cistern 750 mm

| Pos | RSK | Benämning |
|-----|---------|---|
| 1 | 9820598 | TECEprofil Skyddsbox ZIP till UNI 750 |
| 2 | 9820593 | TECEprofil Skyddslock 750 |
| 3 | 9820496 | TECEprofil "Easy fit" insats, 2 st |
| 4 | 9820595 | TECEprofil Spolmekanism 750 |
| 5 | 9820571 | TECEprofil F10 Tilloppsslang 378 mm |
| 6 | 7926222 | TECEprofil Tomrörsfixering, 25 mm |
| 7 | 7926221 | TECEprofil Kulventil, G10xG15 utv/utv |
| 8 | 7722484 | TECEprofil Flottörventil F10 |
| 9 | 9820373 | TECEprofil Hållare till flottörventil 2020- |
| 10 | 9820588 | TECEprofil Utloppsventil A6 |
| 11 | 7926278 | TECEprofil Packning för spolbøj, utlopp |



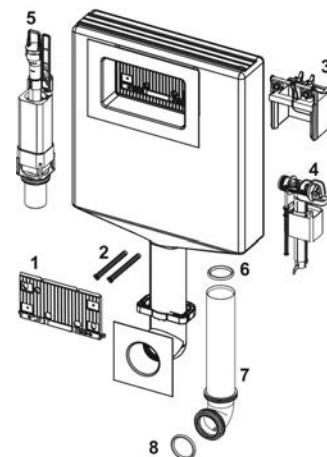
TECEcompact Inbyggnadscistern 1120

| Pos | RSK | Benämning |
|-----|---------|--|
| 1 | 9820418 | TECEcompact Inbyggnadsfixtur, Safetybag, höjd 11 |
| 2 | 7926287 | TECEprofil O-ring för spolrör, inlopp |
| 3 | 9820413 | TECEcompact Spolrör med O-ring |
| 4 | 7926278 | TECEprofil Packning för spolbøj, utlopp |
| 5 | 9820414 | TECEcompact Avloppsfäste |
| 6 | 7926277 | TECEprofil Packning till avloppsbøj |
| 7 | 9820416 | TECEcompact Avloppsbøj DN90. PP |
| 8 | 7926205 | TECEprofil Excentrisk övergång 90/110 |
| 9 | 7926282 | TECEprofil Anslutningsdelar för WC-porslin |
| 10 | 9820445 | TECEcompact Fästdetaljer |
| 11 | 9820419 | TECEcompact Kakelmall för spolknapp |
| 12 | 8009043 | TECEprofil Utloppskorg med justerbart flödesvred |
| 13 | 9820492 | TECEcompact Vinkelventil |
| 14 | 9820417 | TECEcompact Anslutningsset för rör-i-rör |



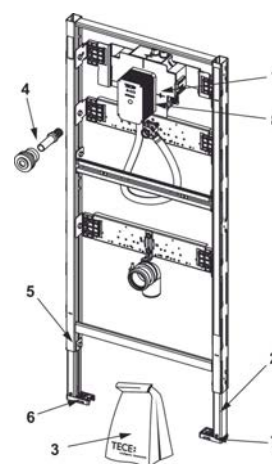
TECEcompact Inbyggnadsfixtur, Safetybag, höjd 1120 mm

| Pos | RSK | Benämning |
|-----|---------|---|
| 1 | 9820386 | TECEcompact Skyddslock |
| 2 | 9820189 | TECEcompact, Infästning, 2st |
| 3 | 9820387 | TECEcompact Spolmekanism |
| 4 | 7722484 | TECEprofil Flottörventil F10 |
| 5 | 9820384 | TECEcompact Utloppsventil A4 |
| 6 | 7926287 | TECEprofil O-ring för spolrör, inlopp |
| 7 | 9820413 | TECEcompact Spolrör med O-ring |
| 8 | 7926278 | TECEprofil Packning för spolbøj, utlopp |



TECEprofil Filo Urinalfixtur, höjd 1120 mm

| Pos | RSK | Benämning |
|-----|---------|--|
| 1 | 9820553 | TECEfilo Transformator 230V/12V DC |
| 2 | 7926280 | TECEprofil Stödben |
| 3 | 9820076 | TECEprofil Monteringsmaterial mm. urinal modul |
| 4 | 7926172 | TECEprofil inloppsgarnityr för urinoar |
| 5 | 7926284 | TECEprofil Broms |
| 6 | 9820332 | TECEprofil Fot till stödben. vänster |
| 7 | 9820333 | TECEprofil Fot till stödben. höger |
| 8 | 9820424 | TECEprofil Tätning vattenutlopp |



Sanitetssystem

WC-SPOLKNAPPAR

| | Sida |
|-----------------------|------|
| WC spolknappar | |
| TECElux Mini | 38 |
| TECEsquare | 41 |
| TECEvelvet | 44 |
| TECEloop | 46 |
| TECEsolid | 50 |
| TECEsolid Elektronisk | 52 |
| TECEplanus | 55 |
| TECEnow | 56 |
| TECEflushpoint | 58 |
| Tillbehör | 60 |
| Reservdelar | 62 |

TECElux Mini

TECElux Mini WC spolknapp, glas

TECElux Mini spolknapp av glas med elektronisk beröringsfri aktivering. Spolningen aktiveras av en lätt beröring eller helt utan kontakt med glasplatta.

Genom programmering med TECElux Mini fjärrkontroll (beställs separat) kan individuella inställningar programmeras. För montering helt plant med färdig väggbeklädnad (ej Safetybag) använd TECEprofil WC Installationsram, RSK 792610X.

Teknisk beskrivning:

Elektronisk beröringsfri aktivering eller lätt beröring av glasplatta.
Hög kvalitet, minimalistisk design: kantlös glasplatta
Hygienisk på grund av beröringsfri aktivering.
Lätt att rengöra, kantlös- och reptålig glasyta
Individuellt programmerbar med fjärrkontroll (tillval)
Igenkänning-sensor med nattljus funktion
Helt plant med färdig väggbeklädnad (tillval)

Programmerbara funktioner:

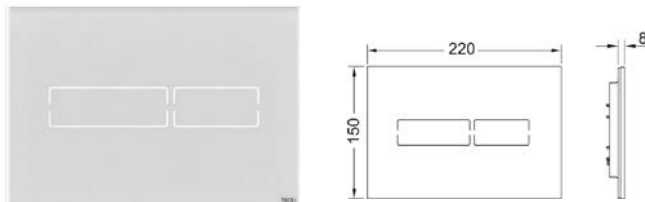
Sensorns detekteringsområde
Intervallspolning
Aktiveringstid
Förspolning
Automatisk efterspolning (säkerhetsspolning)
Ljusstyrka för display

Mått: 220 x 150 x 8 mm (LxBxH)

Beställs separat:

- TECE Transformator, 230/12 inklusive anslutningskabel, RSK 8000168
- TECEprofil Tomrörsfixering 25 mm för genomföring av elkabel med elektroniska spolknappar, RSK 7926222

Kan inte användas till låga WC-fixturer med höjd 980, 820 och 750 mm då sensorerna störs av WC-lock .



| RSK-nummer | Färg | Förp. 1 |
|------------|-------|---------|
| 7722444 | Vit | 1 |
| 7722445 | Svart | 1 |

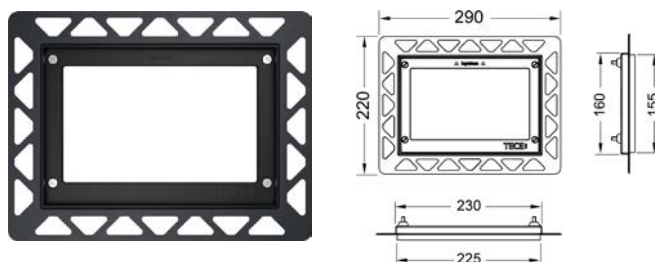
TECEprofil WC Installationsram

Installationsram för montering av TECElux Mini, TECEvelvet, TECEloop, TECEsquare glas eller TECEnow helt plant med väggyta. Installationsram ska monteras i samma moment som väggbeklädnad. För optimalt resultat rekommenderas vattenskarvning av keramiska plattor. Ramen är justerbar för kakel/natursten med tjocklek 5-18 mm.

Vid tjocklek 18-33 mm används TECEprofil Förlängningssats för installationsram, RSK 7722510.

Levereras komplett med verktyg för demontering av spolknappen.

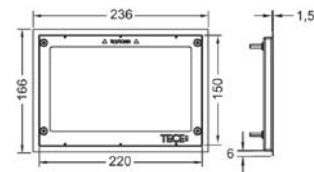
OBS! Kan ej kombineras med Safetybag.



| RSK-nummer | Färg | Förp. 1 |
|------------|-----------------|---------|
| 7926106 | Vit | 1 |
| 7926107 | Svart | 1 |
| 7926109 | Blankförokromad | 1 |
| 8000068 | Metall | 1 |
| 7926108 | Guld | 1 |

TECEprofil Täckram

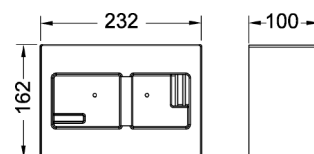
Täckram i kombination med installationsram för WC-spolknappar. För att täcka ojämna kakelkanter. Justerbart djup 5-18 mm (med förlängningssats 18-33 mm).



| RSK-nummer | Färg | Förp. 1 |
|------------|-----------------|---------|
| 7722511 | Blankförokromad | 1 |
| 7722512 | Mattförokromad | 1 |

TECEprofil Kakelmall stor

Används tillsammans med TECEprofil WC installationsram och väggbeklädnad.



| RSK-nummer | Färg | Förp. 1 |
|------------|------|---------|
| 7926174 | Vit | 1 |

TECE Transformator 230/12V

Transformator för anslutning av TECEsolid IR och TECElux Mini WC spolknapp.

Till varje transformator kan max. 1 st spolknapp anslutas. För montering i väggdosa med en diameter 60 mm och djup 63 mm. Elektrisk anslutningsspänning 230 V (100-240 V, 50-60 Hz), utgång 12 V DC. Kabellängd 5 m.



| RSK-nummer | Förp. 1 |
|------------|---------|
| 8000168 | 1 |

TECElux Mini fjärrkontroll

För programmering av TECElux Mini.

Programmerbara funktioner:

- Sensorns detektionsfält
- Hygienisk spolning
- Aktiveringstid
- Rengöringsfunktion (avaktivering av spolfunktion)
- Ljustyrka på spolknapparnas fält



| RSK-nummer | Förp. 1 |
|------------|---------|
| 7722447 | 1 |

TECElux Mini

TECElux Mini stölskydd

För dold skruvfästning och stölskydd av TECElux Mini WCspolknapp.



RSK-nummer

Förp. 1

7722448

1

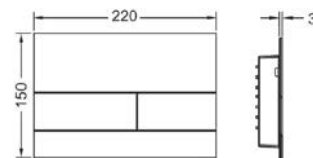
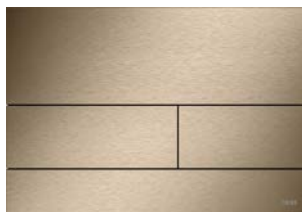
TECESquare WC spolknapp, metall, PVD

Spolknapp i rostfritt stål för TECEprofil Inbyggnadsfixtur med antifinger skydd, AFP.

För topp- eller frontaktivering.

Försedd med en PVD-beläggning för ökad motståndskraft mot nötning, repor och korrosiva medier.

Färgerna är kompatibla med produkter från Hansgrohe/AXOR sortimentet.



Kompatibel med Insats för rengöringstabletter, RSK 7926345.

Mått: 220 x 150 x 3 mm (LxBxH)

Total vägg tjocklek (väggskiva och väggbeklädnad) minst 18 mm.

| RSK-nummer | Färg | Förp. 1 |
|------------|------------------------|---------|
| 8002117 | Borstad svart krom AFP | 1 |
| 8002118 | Borstad guld AFP | 1 |
| 8000150 | Polerad guld | 1 |
| 8002119 | Borstad rödguld AFP | 1 |
| 8002120 | Borstad nickel AFP | 1 |

TECESquare WC spolknapp, metall

Spolknapp i rostfritt stål för TECEprofil Inbyggnadsfixtur.

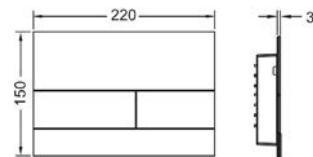
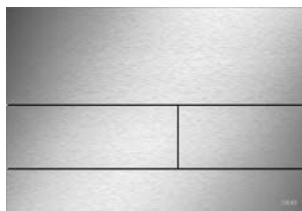
För topp- eller frontaktivering.

Extra tunn spolknapp, 3 mm från väggyta, med 2 fjäderdämpande spolknappar.

Kompatibel med Insats för rengöringstabletter, RSK 7926345.

Mått: 220 x 150 x 3 mm (LxBxH)

Total vägg tjocklek (väggskiva och väggbeklädnad) minst 18 mm.



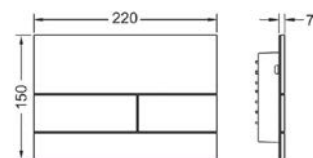
| RSK-nummer | Färg | Förp. 1 |
|------------|------------------------|---------|
| 7926408 | Vit blank | 1 |
| 8000071 | Vit matt | 1 |
| 7722449 | Svart matt | 1 |
| 7926407 | Polerat rostfritt stål | 1 |
| 7926406 | Borstad rostfritt stål | 1 |
| 8002121 | Rostat stål | 1 |

TECESquare II WC spolknapp, satinerat glas

Spolknapp av glas för TECEprofil Inbyggnadsfixtur.

För topp- eller frontaktivering.

Kan monteras helt plant med färdig vägg (ej Safetybag) med TECEprofil WC Installationsram, RSK 792610X. Kompatibel med Insats för rengöringstabletter, RSK 7926345.



Mått: 220 x 150 x 7 mm (LxBxH)

| RSK-nummer | Färg | Förp. 1 |
|------------|-----------|---------|
| 8002113 | Vit | 1 |
| 8002114 | Svart | 1 |
| 8002115 | Signalgrå | 1 |
| 8002116 | Sandbeige | 1 |

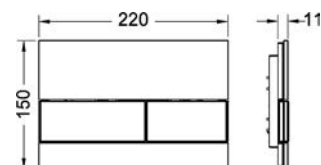
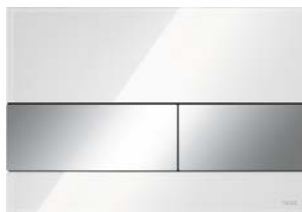
TECEsquare

TECEsquare WC spolknapp, glas

Frontplatta av glas och knappar av plast för TECEprofil Inbyggnadsfixtur. För topp- eller frontaktivering.

Kan monteras helt plant med färdig vägg (ej Safetybag) med TECEprofil WC Installationsram, RSK 792610X. Kompatibel med Insats för rengöringstabletter, RSK 7926345.

Mått: 220 x 150 x 11 mm (LxBxH)



| RSK-nummer | Färg | Förp. 1 |
|------------|-----------------------|---------|
| 7926083 | Vit/Vit | 1 |
| 7926084 | Vit/Mattförokromad | 1 |
| 7926085 | Vit/Blankförokromad | 1 |
| 7926089 | Svart/Mattförokromad | 1 |
| 7926090 | Svart/Blankförokromad | 1 |
| 7926092 | Svart/Svart | 1 |

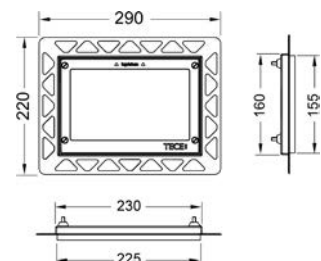
TECEprofil WC Installationsram

Installationsram för montering av TECElux Mini, TECEvelvet, TECEloop, TECEsquare glas eller TECEnow helt plant med väggyta. Installationsram ska monteras i samma moment som väggbeklädnad. För optimalt resultat rekommenderas vattenskarvning av keramiska plattor. Ramen är justerbar för kakel/natursten med tjocklek 5-18 mm.

Vid tjocklek 18-33 mm används TECEprofil Förlängningssats för installationsram, RSK 7722510.

Levereras komplett med verktyg för demontering av spolknappen.

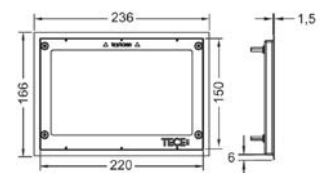
OBS! Kan ej kombineras med Safetybag.



| RSK-nummer | Färg | Förp. 1 |
|------------|-----------------|---------|
| 7926106 | Vit | 1 |
| 7926107 | Svart | 1 |
| 7926109 | Blankförokromad | 1 |
| 8000068 | Metall | 1 |
| 7926108 | Guld | 1 |

TECEprofil Täckram

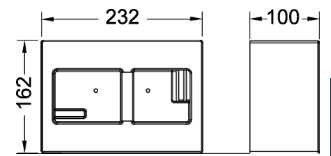
Täckram i kombination med installationsram för WC-spolknappar. För att täcka ojämna kakelkanter. Justerbart djup 5-18 mm (med förlängningssats 18-33 mm).



| RSK-nummer | Färg | Förp. 1 |
|------------|-----------------|---------|
| 7722511 | Blankförokromad | 1 |
| 7722512 | Mattförokromad | 1 |

TECEprofil Kakemall stor

Används tillsammans med TECEprofil WC installationsram och väggbeklädnad.



| RSK-nummer | Färg | Förp. 1 |
|------------|------|---------|
| 7926174 | Vit | 1 |

TECEvelvet

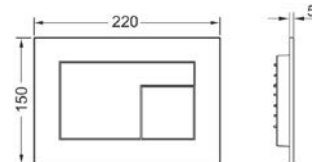
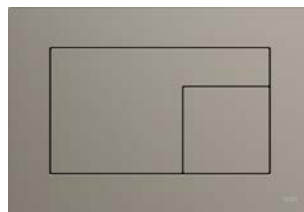
TECEvelvet WC spolknapp

Spolknapp för TECEprofil Inbyggnadsfixtur. För topp- eller frontaktivering. Tunn spolknapp med FENIX yta (FENIX® av Arpa Industriale). Matt "soft-touch" beröringsyta med anti-fingeravtryck. Design by Konstantin Grcic

Kan monteras helt plant med färdig vägg (ej Safetybag) med TECEprofil WC Installationsram, RSK 792610X tillsammans med TECE Distansram, RSK 800010X. Kompatibel med Insats för rengöringstabletter, RSK 7926345.

Mått: 220 x 150 x 5 mm (LxBxH)

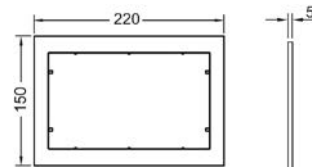
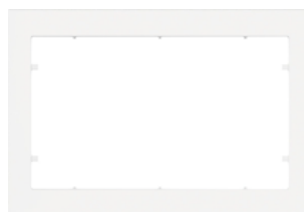
Total vägg tjocklek (väggskiva och väggbeklädnad) ska vara minst 15 mm.



| RSK-nummer | Färg | Förp. 1 |
|------------|--------------------------|---------|
| 7722726 | Bianco Kos/Vit | 1 |
| 7722723 | Nero Ingo/Svart | 1 |
| 7722724 | Beige Arizona/Greige | 1 |
| 7722721 | Castoro Ottawa/Brunbeige | 1 |
| 7722722 | Grigio Londra/Antracit | 1 |
| 7722725 | Grigio Efeso/Stengrå | 1 |

TECE Distansram

Används tillsammans med TECEvelvet, TECEnow och TECEloop plast spolknappar som mellanliggande distans eller med Installationsram RSK 792610X för montering plant med färdig väggyta.



| RSK-nummer | Färg | Förp. 1 |
|------------|-----------------|---------|
| 7926401 | Vit | 1 |
| 7926404 | Svart | 1 |
| 7926402 | Blankförokromad | 1 |
| 7926403 | Mattförokromad | 1 |

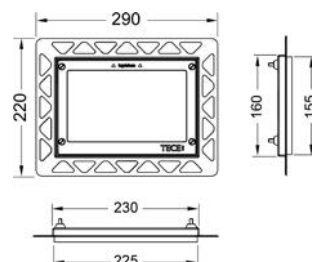
TECEprofil WC Installationsram

Installationsram för montering av TECElux Mini, TECEvelvet, TECEloop, TECEsquare glas eller TECEnow helt plant med väggyta. Installationsram ska monteras i samma moment som väggbeklädnad. För optimalt resultat rekommenderas vattenskarvning av keramiska plattor. Ramen är justerbar för kakel/natursten med tjocklek 5-18 mm.

Vid tjocklek 18-33 mm används TECEprofil Förlängningssats för installationsram, RSK 7722510.

Levereras komplett med verktyg för demontering av spolknappen.

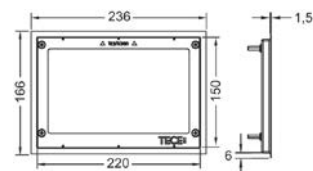
OBS! Kan ej kombineras med Safetybag.



| RSK-nummer | Färg | Förp. 1 |
|------------|-----------------|---------|
| 7926106 | Vit | 1 |
| 7926107 | Svart | 1 |
| 7926109 | Blankförokromad | 1 |
| 8000068 | Metall | 1 |
| 7926108 | Guld | 1 |

TECEprofil Täckram

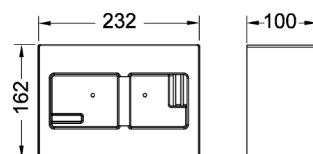
Täckram i kombination med installationsram för WC-spolknappar. För att täcka ojämna kakelkanter. Justerbart djup 5-18 mm (med förlängningssats 18-33 mm).



| RSK-nummer | Färg | Förp. 1 |
|------------|-----------------|---------|
| 7722511 | Blankförokromad | 1 |
| 7722512 | Mattförokromad | 1 |

TECEprofil Kakelmall stor

Används tillsammans med TECEprofil WC installationsram och väggbeklädnad.



| RSK-nummer | Färg | Förp. 1 |
|------------|------|---------|
| 7926174 | Vit | 1 |

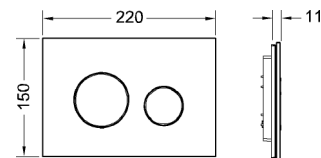
TECEloop

TECEloop WC spolknapp, glas

Spolplatta av glas, spolknapp av plast för TECEprofil Inbyggnadsfixtur
För topp- eller frontaktivering.

Kan monteras helt plant med färdig vägg (ej Safetybag) med TECEprofil
WC Installationsram RSK 792610X.
Kompatibel med Insats för rengöringstabletter, RSK 7926345.

Mått 220 x 150 x 11 mm (LxBxH)



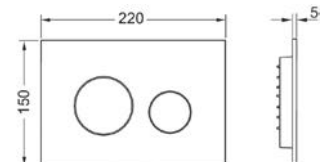
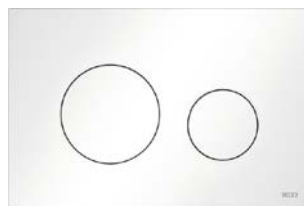
| RSK-nummer | Färg | Förp. 1 |
|------------|----------------------|---------|
| 7926023 | Vit/Vit | 1 |
| 7926024 | Vit/Mattförkromad | 1 |
| 7926026 | Vit/Blankförkromad | 1 |
| 7926030 | Svart/vit | 1 |
| 7926031 | Svart/Mattförkromad | 1 |
| 7926032 | Svart/Blankförkromad | 1 |
| 7926034 | Svart/Svart | 1 |
| 7926029 | Grön/Blankförkromad | 1 |
| 7926055 | Blågrå | 1 |
| 7926061 | Gräsgrön | 1 |
| 7926028 | Grön/Mattförkromad | 1 |
| 7926046 | Mintgrön | 1 |
| 7926049 | Orange | 1 |
| 7926027 | Grön/Vit | 1 |
| 7926073 | Grön/Blankförkromad | 1 |

TECEloop WC spolknapp, plast

Spolknapp av plast för TECEprofil Inbyggnadsfixtur med Uni cistern.
För topp- eller frontaktivering.

Kan monteras helt plant med färdig vägg (ej Safetybag) med TECEprofil
WC Installationsram, RSK 792610X tillsammans med TECE Distansram,
RSK 800010X.
Kompatibel med Insats för rengöringstabletter, RSK 7926345.

Mått: 220 x 150 x 5 mm (LxBxH)



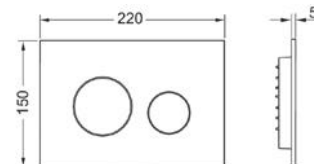
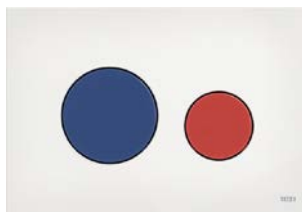
| RSK-nummer | Färg | Förp. 1 |
|------------|--------------------|---------|
| 7722706 | Vit blank | 1 |
| 7722710 | Vit matt | 1 |
| 7722709 | Vit/Blankförkromad | 1 |
| 7722711 | Svart | 1 |
| 7722712 | Svart matt | 1 |
| 7722708 | Mattförkromad | 1 |
| 7722707 | Blankförkromad | 1 |

TECEloop spolknapp "barn", plast

Spolknapp av plast för TECEprofil Inbyggnadsfixtur med Uni cistern.
För topp- eller frontaktivering.

Kan monteras helt plant med färdig vägg (ej Safetybag) med TECEprofil WC Installationsram, RSK 792610X tillsammans med TECE Distansram, RSK 800010X.
Kompatibel med Insats för rengöringstabletter, RSK 7926345.

Mått: 220 x 150 x 5 mm (LxBxH)



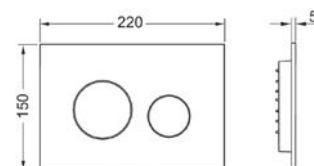
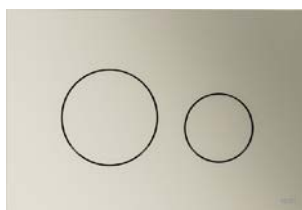
| RSK-nummer | Färg | Förp. 1 |
|------------|-------------|---------|
| 8002170 | Vit/Blå/Röd | 1 NYHET |

TECEloop WC-spolknapp Metallic

Spolknapp av plast för TECEprofil Inbyggnadsfixtur.
För topp- eller frontaktivering.

Kan monteras helt plant med färdig vägg (ej Safetybag) med TECEprofil WC Installationsram, RSK 792610X tillsammans med TECE Distansram, RSK 800010X.
Kompatibel med Insats för rengöringstabletter, RSK 7926345.

Mått: 220 x 150 x 5 mm (LxBxH)



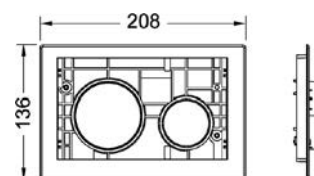
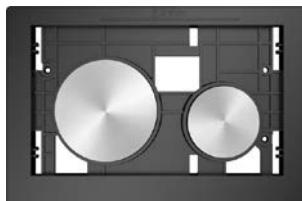
| RSK-nummer | Färg | Förp. 1 |
|------------|----------|---------|
| 8002101 | Nickel | 1 |
| 8002102 | Mässing | 1 |
| 8002103 | Rödbrons | 1 |
| 8002104 | Grafit | 1 |

TECEloop Tryckknapp

TECEloop knappar av plast. Kompletteras med valfri TECEloop Spolplatta för komplett installation.
För topp- eller frontaktivering.

Kan monteras helt plant med färdig vägg (ej Safetybag) med TECEprofil WC Installationsram, RSK 792610X. Kompatibel med Insats för rengöringstabletter, RSK 7926345.

Används tillsammans med TECEloop Spolplatta.



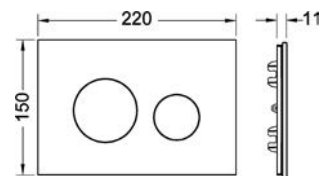
| RSK-nummer | Färg | Förp. 1 |
|------------|----------------------------------|---------|
| 7926036 | Vit | 1 |
| 7926037 | Vit antibakteriell | 1 |
| 7722719 | Vit matt | 1 |
| 7926040 | Svart | 1 |
| 7722720 | Svart matt | 1 |
| 7926039 | Blankförokromad | 1 |
| 7926038 | Mattförokromad | 1 |
| 7926044 | Borstat stål, anti-fingeravtryck | 1 |
| 7926042 | Guld | 1 |

TECEloop

TECEloop Spolplatta

Spolplatta till komplett spolknapp för TECE Inbyggnadsfixtur.
För topp- eller frontaktivering.

Används tillsammans med TECEloop Tryckknapp.

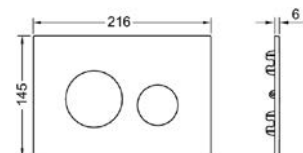
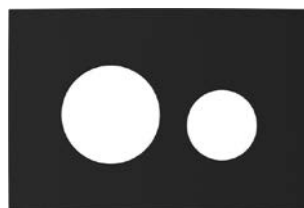


| RSK-nummer | Färg | Förp. 1 |
|------------|-----------------|---------|
| 7926047 | Vit, glas | 1 |
| 7926050 | Svart, glas | 1 |
| 7926057 | Rubindröd, glas | 1 |
| 7926056 | Kaffebrun, glas | 1 |
| 7926053 | Skiffer | 1 |
| 7722716 | Kvällsblå, glas | 1 |
| 7722718 | Ljusbeige, glas | 1 |
| 7722713 | Ek, trä | 1 |
| 7722717 | Titan, glas | 1 |
| 7722714 | Vit marmor | 1 |
| 7722715 | Betong | 1 |

TECEloop Kundenpassad

TECEloop spolplatta gör det möjligt att integrera valfritt väggmaterial för en enhetlig badrumsdesign. Den är designad för att användas med TECEloop tryckknapp. En medföljande utskärningsmall säkerställer en exakt passform vid installation.

För att få spolknappen i liv med färdig väggbeklädnad ska väggmaterialet till spolknappen, oavsett om det är kakel, metall, trä eller annat material, ha en tjocklek på exakt 5 mm.

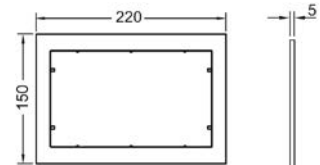
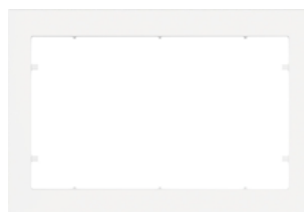


För att få spolknappen i liv med färdig väggbeklädnad ska TECEprofil WC Installationsram användas. Denna typ av installation passar inte till WC-fixtur med Safetybag.

| RSK-nummer | Färg | Förp. 1 |
|------------|-------------|---------|
| 8002148 | Eget inlägg | 1 NYHET |

TECE Distansram

Används tillsammans med TECEvelvet, TECEnow och TECEloop plast spolknappar som mellanliggande distans eller med Installationsram RSK 792610X för montering plant med färdig väggyta.



| RSK-nummer | Färg | Förp. 1 |
|------------|-----------------|---------|
| 7926401 | Vit | 1 |
| 7926404 | Svart | 1 |
| 7926402 | Blankförokromad | 1 |
| 7926403 | Mattförokromad | 1 |

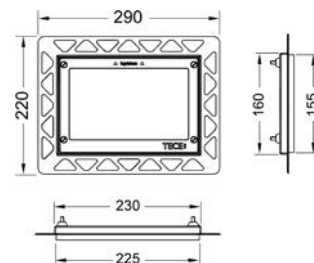
TECEprofil WC Installationsram

Installationsram för montering av TECElux Mini, TECEvelvet, TECEloop, TECEsquare glas eller TECEnow helt plant med väggyta. Installationsram ska monteras i samma moment som väggbeklädnad. För optimalt resultat rekommenderas vattenskarvning av keramiska plattor. Ramen är justerbar för kakel/natursten med tjocklek 5-18 mm.

Vid tjocklek 18-33 mm används TECEprofil Förlängningssats för installationsram, RSK 7722510.

Levereras komplett med verktyg för demontering av spolknappen.

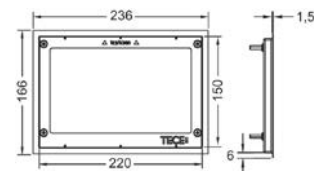
OBS! Kan ej kombineras med Safetybag.



| RSK-nummer | Färg | Förp. 1 |
|------------|-----------------|---------|
| 7926106 | Vit | 1 |
| 7926107 | Svart | 1 |
| 7926109 | Blankförokromad | 1 |
| 8000068 | Metall | 1 |
| 7926108 | Guld | 1 |

TECEprofil Täckram

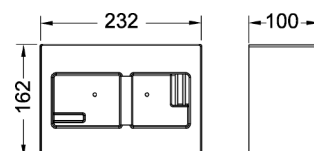
Täckram i kombination med installationsram för WC-spolknappar. För att täcka ojämna kakelkanter. Justerbart djup 5-18 mm (med förlängningssats 18-33 mm).



| RSK-nummer | Färg | Förp. 1 |
|------------|-----------------|---------|
| 7722511 | Blankförokromad | 1 |
| 7722512 | Mattförokromad | 1 |

TECEprofil Kakelmall stor

Används tillsammans med TECEprofil WC installationsram och väggbeklädnad.



| RSK-nummer | Färg | Förp. 1 |
|------------|------|---------|
| 7926174 | Vit | 1 |

TECEsolid

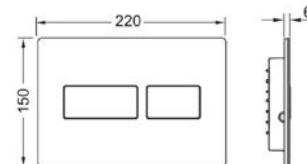
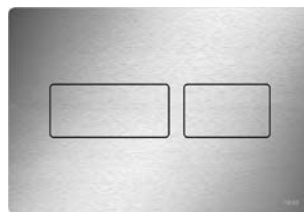
TECEsolid WC spolknapp, metall

Spolknapp i rostfritt stål för TECEprofil Inbyggnadsfixtur.
För topp- eller frontaktivering.

Kompatibel med insats för rengöringstabletter.

Mått: 220 x 150 x 6 mm (LxBxH)

Total vägg tjocklek (väggskiva och väggbeklädnad) ska vara minst 18 mm. Vid mindre vägg tjocklek används TECEsolid Distansram.



| RSK-nummer | Färg | Förp. 1 |
|------------|------------------------------------|---------|
| 8000096 | Vit blank | 1 |
| 8000097 | Vit matt | 1 |
| 7722739 | Svart matt | 1 |
| 8000100 | Blankförkromat stål | 1 |
| 8000098 | Borstat rostfritt stål | 1 |
| 8000099 | Borstat rostfritt stål (anti-fing) | 1 |
| 8002169 | Borstad grafit | 1 NYHET |
| 8002168 | Borstad nickel | 1 NYHET |
| 8002167 | Borstad mässing | 1 NYHET |
| 8002166 | Borstad brons | 1 NYHET |

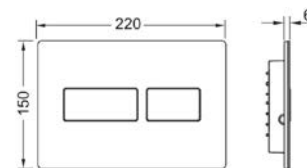
TECEsolid WC spolknapp med struktur, metall

Spolknapp i borstat rostfritt stål med struktur för TECEprofil Inbyggnadsfixtur.
För topp- eller frontaktivering.

Kompatibel med insats för rengöringstabletter.

Mått: 220 x 150 x 6 mm (LxBxH)

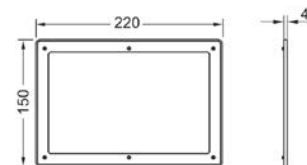
Total vägg tjocklek (väggskiva och väggbeklädnad) ska vara minst 18 mm. Vid mindre vägg tjocklek används TECEsolid Distansram.



| RSK-nummer | Färg | Förp. 1 |
|------------|-------------------------|---------|
| 8002109 | Nickel, linjestruktur | 1 |
| 8002110 | Grafit, linjestruktur | 1 |
| 8002111 | Brons, diamanstruktur | 1 |
| 8002112 | Mässing, diamanstruktur | 1 |

TECEsolid Distansram

Används tillsammans med TECEsolid WC spolknapp som mellanliggande distans vid total vägg tjocklek < 18 mm.



| RSK-nummer | Färg | Förp. 1 |
|------------|------|---------|
| 8000102 | Grå | 1 |
| 8000101 | Vit | 1 |

TECEsolid Stölskyddsset

Skrudar för dold låsning av spolknapp.



RSK-nummer

7722535

Förp. 1

1

TECEsolid Elektronik

TECEsolid IR WC spolknapp, 6V batteri

Spolknapp med beröringsfri eller manuell aktivering för montering på TECEprofil Inbyggnadsfixtur. Frontspolning med aktiveringshöjd på ca. 1 m (spolknappens centrum). Mycket platt spolknapp i rostfritt stål med vattentätt batterifack för montering i cisternen.

Elektronisk funktion:

Sensorn känner av när en person närmar sig toaletten och spolknapparna tänds. TECEsolid IR spolknapp kan anpassas till individuella krav med hjälp av en App eller programmeringsnyckel. Spolning kan även aktiveras via en fjärrmanövrering av kabelansluten spolknapp på armstöd.

Kompatibel med Insats för rengöringstabletter, RSK 7926345.

Mått: 220 x 150 x 6 mm (LxBxH)

Rekommenderas inte till offentliga miljöer med hög spolintervall, välj TECEsolid IR spolknapp, 230V.

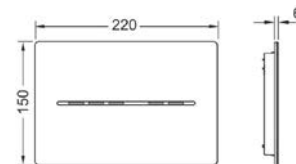
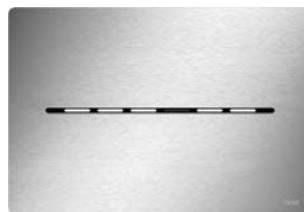
Programmerbara funktioner:

- Enkel- eller dubbelspolning
- Sensorns detekteringsområde
- Intervallspolning
- Aktiveringstid
- Förspolning
- Automatisk spolning (säkerhetsspolning)
- Ljusstyrka för display

Består av:

- Metallfront av rostfritt stål
- IR sensor
- Elektronisk spolanordning
- Batterifack med 4 st batterier typ Mono/D/LR20

Kan inte användas till låga WC-fixturer med höjd 980, 820 och 750 mm då sensorerna störs av WC-lock .



| RSK-nummer | Färg | Förp. 1 |
|------------|------------------------|---------|
| 8000162 | Vit blank | 1 |
| 8000161 | Vit matt | 1 |
| 7722741 | Svart matt | 1 |
| 8000163 | Polerat rostfritt stål | 1 |
| 8000160 | Borstat rostfritt stål | 1 |

TECESolid IR WC spolknapp, 230/12V

Spolknapp med beröringsfri eller manuell aktivering för montering på TECEprofil inbyggnadsfixtur. Frontspolning med aktiveringshöjd på ca. 1 m (spolknappens centrum). Mycket platt spolknapp i rostfritt stål med vattentätt batterifack för montering i cisternen.

Elektronisk funktion:

Sensorn känner av när en person närmar sig toaletten och spolknapparna tänds. TECESolid IR spolknapp kan anpassas till individuella krav med hjälp av en App eller programmeringsnyckel. Spolning kan även aktiveras via en fjärrmanövrering av kabelanslutningen spolknapp på armstöd. Inbyggt 9 volt batteri för spolning vid strömavbrott.

Programmerbara funktioner:

Enkel- eller dubbelspolning
Sensorns detekteringsområde
Intervallspolning
Aktiveringstid
Förspolning
Automatisk spolning (säkerhetsspolning)
Ljusstyrka för display

Kompatibel med Insats för rengöringstabletter, RSK 7926345.

Mått: 220 x 150 x 6 mm (LxBxH)

Består av:

- Metallfront av rostfritt stål
- IR sensor
- Elektronisk spolansordning

Kan inte användas till låga WC-fixturer med höjd 980, 820 och 750

- mm då sensorerna störs av WC-lock .

Beställs separat:

- TECE Transformator 230/12 V, RSK 8000168

| RSK-nummer | Färg | Förp. 1 |
|------------|------------------------|---------|
| 8000165 | Vit blank | 1 |
| 8000166 | Vit matt | 1 |
| 7722742 | Svart matt | 1 |
| 8000164 | Polerat rostfritt stål | 1 |
| 8000167 | Borstat rostfritt stål | 1 |

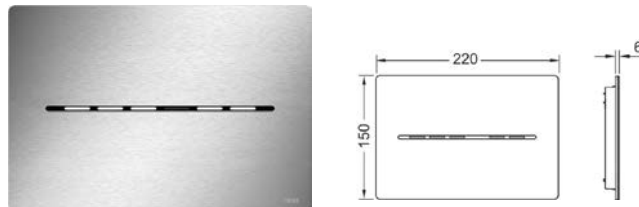
TECE Transformator 230/12V

Transformator för anslutning av TECESolid IR och TECElux Mini WC spolknapp.

Till varje transformator kan max. 1 st spolknapp anslutas. För montering i väggdosa med en diameter 60 mm och djup 63 mm. Elektrisk anslutningsspänning 230 V (100-240 V, 50-60 Hz), utgång 12 V DC. Kabellängd 5 m.



| RSK-nummer | Förp. 1 |
|------------|---------|
| 8000168 | 1 |



TECEsolid Elektronisk

TECEsolid Stölskydd IR

Dolt skruvlås för stölskydd av TECEsolid IR WC spolknapp.



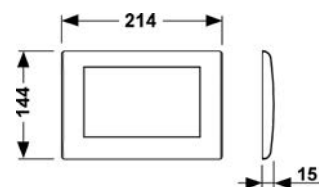
| RSK-nummer | Färg | Förp. 1 |
|------------|------|---------|
|------------|------|---------|

| | | |
|---------|----------------------------|---|
| 7722626 | TECEsolid IR tyverisikring | 1 |
|---------|----------------------------|---|

TECEplanus WC spolknapp enkelspolning, metall

Spolknapp i rostfritt stål för TECEprofil Inbyggnadsfixtur.
För topp- eller frontaktivering.
Kan låsas med dolda skruvar.

Mått: 214 x 144 x 15 mm (LxBxH)



| RSK-nummer | Färg | Förp. 1 |
|------------|------------------------|---------|
| 7926119 | Vit matt | 1 |
| 7926120 | Vit blank | 1 |
| 7926121 | Borstat rostfritt stål | 1 |
| 7926122 | Polerat rostfritt stål | 1 |

TECEnow

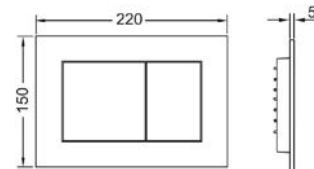
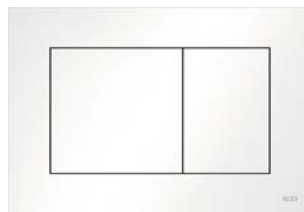
TECEnow WC spolknapp, plast

Spolknapp för TECEprofil Inbyggnadsfixtur.
För topp- eller frontaktivering.

Kan monteras helt plant med färdig vägg (ej Safetybag) med TECEprofil WC Installationsram, RSK 792610X tillsammans med TECE Distansram, RSK 800010X. Kompatibel med Insats för rengöringstabletter, RSK 7926345.

Mått: 220 x 150 x 5 mm (LxBxH)

Vid total väggkonstruktion < 15 mm används TECEnow Distansram.



| RSK-nummer | Färg | Förp. 1 |
|------------|--------------------|---------|
| 7926397 | Vit blank | 1 |
| 7722740 | Vit matt | 1 |
| 8000108 | Vit antibakteriell | 1 |
| 7926400 | Svart blank | 1 |
| 8000153 | Sort matt | 1 |
| 7926398 | Blankförokromad | 1 |
| 7926399 | Mattförokromad | 1 |

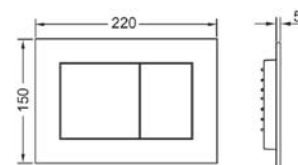
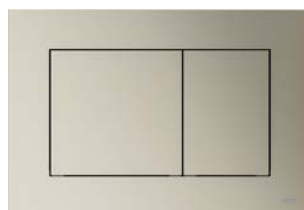
TECEnow WC-spolknapp - Metallic

Spolknapp för TECEprofil Inbyggnadsfixtur.
För topp- eller frontaktivering.

Kan monteras helt plant med färdig vägg (ej Safetybag) med TECEprofil WC Installationsram, RSK 792610X tillsammans med TECE Distansram, RSK 800010X. Kompatibel med Insats för rengöringstabletter, RSK 7926345.

Mått: 220 x 150 x 5 mm (LxBxH)

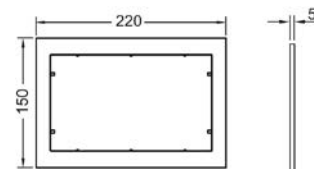
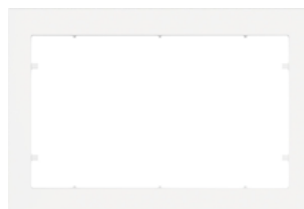
Vid total väggkonstruktion < 15 mm används TECEnow Distansram.



| RSK-nummer | Färg | Förp. 1 |
|------------|----------|---------|
| 8002105 | Nickel | 1 |
| 8002106 | Mässing | 1 |
| 8002107 | Rödbrons | 1 |
| 8002108 | Grafit | 1 |

TECE Distansram

Används tillsammans med TECEvelvet, TECEnow och TECEloop plast spolknappar som mellanliggande distans eller med Installationsram RSK 792610X för montering plant med färdig väggyta.



| RSK-nummer | Färg | Förp. 1 |
|------------|-----------------|---------|
| 7926401 | Vit | 1 |
| 7926404 | Svart | 1 |
| 7926402 | Blankförokromad | 1 |
| 7926403 | Mattförokromad | 1 |

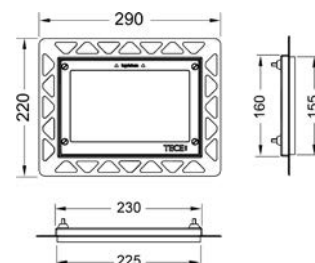
TECEprofil WC Installationsram

Installationsram för montering av TECElux Mini, TECEvelvet, TECEloop, TECEsquare glas eller TECEnow helt plant med väggyta. Installationsram ska monteras i samma moment som väggbeklädnad. För optimalt resultat rekommenderas vattenskarvning av keramiska plattor. Ramen är justerbar för kakel/natursten med tjocklek 5-18 mm.

Vid tjocklek 18-33 mm används TECEprofil Förlängningssats för installationsram, RSK 7722510.

Levereras komplett med verktyg för demontering av spolknappen.

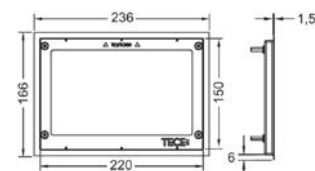
OBS! Kan ej kombineras med Safetybag.



| RSK-nummer | Färg | Förp. 1 |
|------------|-----------------|---------|
| 7926106 | Vit | 1 |
| 7926107 | Svart | 1 |
| 7926109 | Blankförokromad | 1 |
| 8000068 | Metall | 1 |
| 7926108 | Guld | 1 |

TECEprofil Täckram

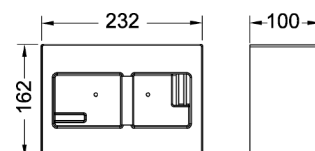
Täckram i kombination med installationsram för WC-spolknappar. För att täcka ojämna kakelkanter. Justerbart djup 5-18 mm (med förlängningssats 18-33 mm).



| RSK-nummer | Färg | Förp. 1 |
|------------|-----------------|---------|
| 7722511 | Blankförokromad | 1 |
| 7722512 | Mattförokromad | 1 |

TECEprofil Kakelmall stor

Används tillsammans med TECEprofil WC installationsram och väggbeklädnad.



| RSK-nummer | Färg | Förp. 1 |
|------------|------|---------|
| 7926174 | Vit | 1 |

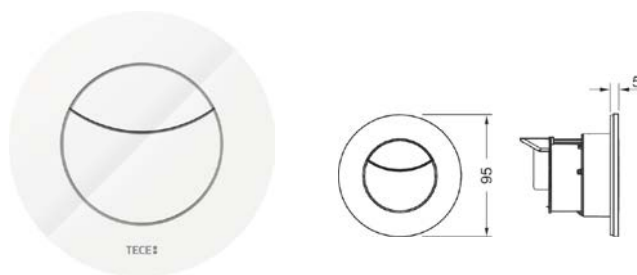
TECEflushpoint

TECEflushpoint WC spolknapp, rund, dubbelspolning, plast

TECEflushpoint pneumatisk spolknapp för dubbelspolning med rund platta. Används tillsammans med en manuell TECE spolknapp eller en TECE täckplåt. För användning i solid- och lättväggskonstruktion eller möbelinstallation.

Kompatibel med TECE Insats för rengöringstabletter, RSK 7926345.

Mått: 95 x 95 x 5 mm (LxBxH)



| RSK-nummer | Färg | Förp. 1 |
|------------|-----------------|---------|
| 7722810 | Vit blank | 1 |
| 7722811 | Blankförokromad | 1 |
| 7722812 | Mattförokromad | 1 |

TECEflushpoint WC spolknapp, kvadratisk, dubbelspolning, plast

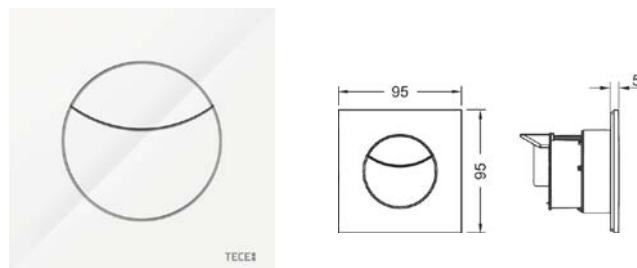
TECEflushpoint pneumatisk spolknapp av plast för dubbelspolning med kvadratisk platta. Används tillsammans med en manuell TECE WC-spolknapp eller en TECE Täckplåt. För användning i solid- och lättväggskonstruktion eller möbelinstallation.

Kompatibel med TECE Insats för rengöringstabletter, RSK 7926345.

Mått: 95 x 95 x 5 mm (LxBxH)

Installeras max. 1,7 m från cistern.

- Beställs separat:
- TECEflushpoint pneumatisk spolmekanism



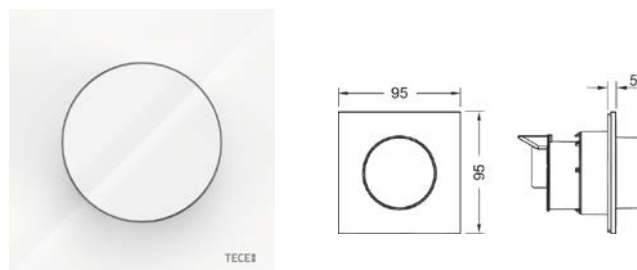
| RSK-nummer | Färg | Förp. 1 |
|------------|-----------------|---------|
| 7722807 | Vit blank | 1 |
| 7722808 | Blankförokromad | 1 |
| 7722809 | Mattförokromad | 1 |

TECEflushpoint WC spolknapp HWC, enkelspolning, vit

TECEflushpoint pneumatisk, utskjutande spolknapp för enkelspolning med rund platta. Används tillsammans med en manuell TECE spolknapp eller en TECE täckplåt. För användning i solid- och lättväggskonstruktion eller möbelinstallation.

Kompatibel med TECE Insats för rengöringstabletter, RSK 7926345.

Mått: 95 x 95 x 5 mm (LxBxH)

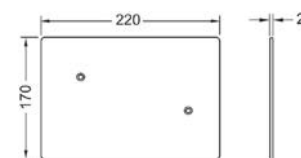


| RSK-nummer | Färg | Förp. 1 |
|------------|-----------|---------|
| 7722813 | Vit blank | 1 |

TECEflushpoint Täckplåt, borstat rostfritt stål

Täckplatta utan spolfunktion. Kan användas tillsammans med pneumatisk spolning för att täcka serviceöppningen om manuell spolning inte ska användas. Passar alla TECE-cisterner. Fästes med bipackade "easy fit" skruvar.

Mått: 220 x 170 x 2 mm (LxBxH)



| RSK-nummer | Färg | Förp. 1 |
|------------|------------------------|---------|
| 7722814 | Borstat rostfritt stål | 1 |

TECEflushpoint pneumatisk spolmekanism

TECEflushpoint pneumatisk spolmekanism för Uni cisterner. Används tillsammans med TECE pneumatisk spolknapp. För användning i sten- och lättväggskonstruktion eller möbelinstallation. Installationsdjup: 75 mm

Beställs separat:
TECE Tomrörsfixering, RSK 7926222

Bestående av:

- Pneumatiskt spolmekanism
- Installationsdosa för infällt montage
- Pneumatisk slang, 2 m
- Tomrör, 2 m



| RSK-nummer | Förp. 1 |
|------------|---------|
| 7722806 | 1 |

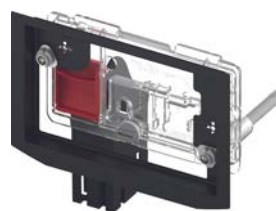
Tillbehör

TECEprofil Insats II för rengöringstablett

För användning av rengöringstabletter i TECE WC-cisterner. Passar till alla TECE WC-spolknappar med frontspolning och TECElux WC-moduler.

Eftermontering möjlig för samtliga TECEprofil Inbyggnadsfixturer.

Får ej användas tillsammans med klorinhaltiga eller oxiderande ämnen.



Beställs separat:

- TECEprofil Rengöringstablett, RSK 8000043

| RSK-nummer | Förp. 1 |
|------------|---------|
| 7926345 | 1 UTGÅR |

TECEprofil Insats för WC-tablett I

För användning av rengöringstabletter i TECE Uni WC-cistern. Passar till TECEsquare glas, TECElux Mini, TECEvelvet, TECEloop och TECEnow WC spolknapp.

Eftermontering möjlig för samtliga TECEprofil Inbyggnadsfixturer med frontspolning.

Får inte användas tillsammans med klorinhaltiga eller oxiderande ämnen.



Beställs separat:

- TECEprofil Rengöringstablett, RSK 8000043

Passar TECElux Mini, Velvet, Loop och Now

| RSK-nummer | Förp. 1 |
|------------|---------|
| 8009032 | 1 NYHET |

TECEprofil Insats för WC-tablett II

För användning av rengöringstabletter i TECE Uni WC-cistern. Passar till TECEsquare metall, TECEsquare satinerat glas och TECEsolid WC spolknapp.

Eftermontering möjlig för samtliga TECEprofil Inbyggnadsfixturer med frontspolning.

Får inte användas tillsammans med klorinhaltiga eller oxiderande ämnen.



Beställs separat:

- TECEprofil Rengöringstablett, RSK 8000043

Passa TECEsquare metall och satinerat glas, TECEsolid

| RSK-nummer | Förp. 1 |
|------------|---------|
| 8009044 | 1 NYHET |

TECEprofil Rengöringstablett

Rengöringstabletter för TECEprofil Insats för rengöringstablett. Ger en fräsch doft och färgar vattnet blått. 10 tabletter per förpackning.

| RSK-nummer | Förp. 1 |
|------------|---------|
| 8000043 | 1 |

**TECE Spolstag och infästning till WC spolknapp (2003-2020)**

Monteringsats för kombination av gamla cisterner (2003-2020) med nya TECE spolknappar (<2021), samt äldre TECE-spolknappar (2003-2020) med nya cisterner (<2020).

| RSK-nummer | Förp. 1 |
|------------|---------|
| 8009033 | 1 |

**TECEprofil Förlängningsats för installationsram**

Förlängningsats 18-33 mm för infälld montering vid tjockare väggkonstruktioner, exempelvis kakel/natursten. Passar till TECEprofil WC Installationsram och TECEfilo Urinal installationsram.

Består av:

- 4 st skruvar
- 4 st låsbrickor

| RSK-nummer | Förp. 1 |
|------------|---------|
| 7722510 | 1 |

**TECEprofil Förlängningsats**

För tjocka väggkonstruktioner. Förlänger spolknappens funktion och infästning med max 12 cm.

| RSK-nummer | Förp. 1 |
|------------|---------|
| 7926231 | 1 |

**TECE Transformator 230/12V**

Transformator för anslutning av TECEsolid IR och TECElux Mini WC spolknapp.

Till varje transformator kan max. 1 st spolknapp anslutas. För montering i väggdosa med en diameter 60 mm och djup 63 mm. Elektrisk anslutningsspänning 230 V (100-240 V, 50-60 Hz), utgång 12 V DC. Kabellängd 5 m.

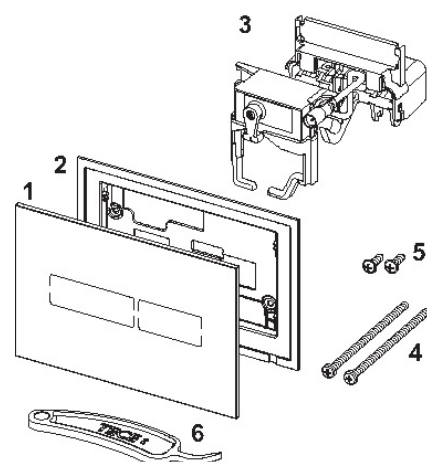
| RSK-nummer | Förp. 1 |
|------------|---------|
| 8000168 | 1 |



Reservdelar

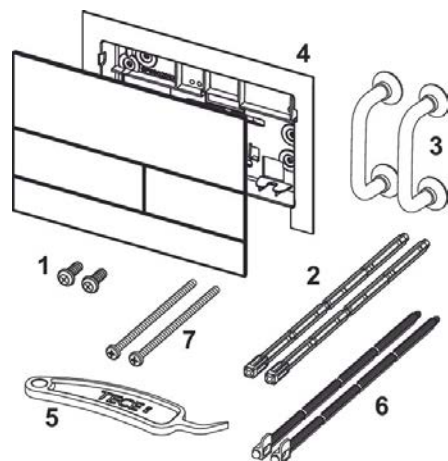
TECElux Mini WC spolknapp, glas

| Pos | RSK | Benämning |
|-----|---------|---|
| 1 | 9820369 | TECElux Mini glasplatta vit |
| | 9820370 | TECElux Mini glasplatta svart |
| 2 | 9820397 | TECElux Mini monteringsram |
| 3 | 9820493 | TECE Motor till utloppsventil (2023-) |
| 4 | 9820497 | TECEprofil "Easy fit" skruvsats |
| 5 | 9820263 | TECEprofil Skruv till monteringsram (2003-2020) |
| 6 | 9820390 | TECEprofil Demonterings/programmeringsnyckel |



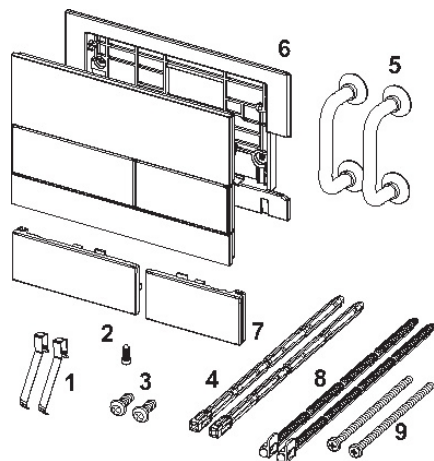
TECESquare WC spolknapp, metall

| Pos | RSK | Benämning |
|-----|---------|---|
| 1 | 9820263 | TECEprofil Skruv till monteringsram (2003-2020) |
| 2 | 7926228 | TECEprofil Spolstag 2003-2023 |
| 3 | 7926256 | TECEprofil Handtag med sugpropp |
| 4 | 9820347 | TECESquare II Monteringsram |
| 5 | 9820390 | TECEprofil Demonterings/programmeringsnyckel |
| 6 | 9820498 | TECEprofil "Easy fit" spolstag 2023- |
| 7 | 9820497 | TECEprofil "Easy fit" skruvsats |



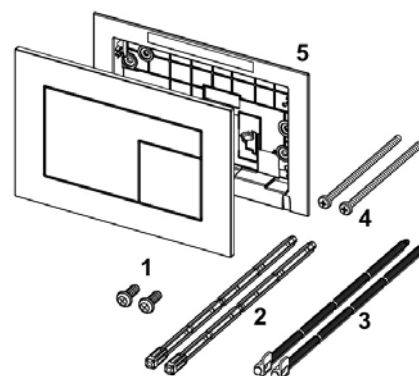
TECESquare WC spolknapp, glas

| Pos | RSK | Benämning |
|-----|---------|---|
| 1 | 7926229 | TECEprofil Spolknappsfjäder |
| 2 | 7926253 | TECEprofil Säkerhetsskruv |
| 3 | 9820263 | TECEprofil Skruv till monteringsram (2003-2020) |
| 4 | 7926228 | TECEprofil Spolstag 2003-2023 |
| 5 | 7926256 | TECEprofil Handtag med sugpropp |
| 6 | 9820328 | TECESquare Monteringsram |
| 7 | 9820557 | TECESquare II Tryckknapp vit |
| | 9820559 | TECESquare II Tryckknapp borstat stål |
| | 9820558 | TECESquare II Tryckknapp blank krom |
| | 9820560 | TECESquare II Tryckknapp svart |
| 8 | 9820498 | TECEprofil "Easy fit" spolstag 2023- |
| 9 | 9820497 | TECEprofil "Easy fit" skruvsats |



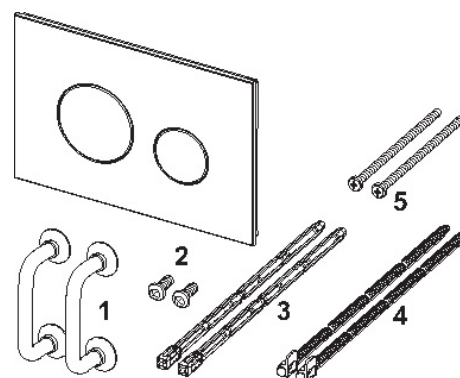
TECEvelvet WC spolknapp

| Pos | RSK | Benämning |
|-----|---------|---|
| 1 | 9820263 | TECEprofil Skruv till monteringsram (2003-2020) |
| 2 | 7926228 | TECEprofil Spolstag 2003-2023 |
| 3 | 9820498 | TECEprofil "Easy fit" spolstag 2023- |
| 4 | 9820497 | TECEprofil "Easy fit" skruvsats |
| 5 | 9820346 | TECEprofil Stödram |



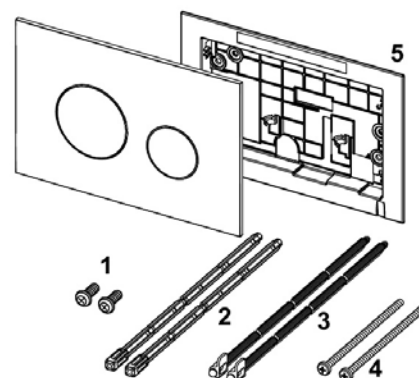
TECEloop WC spolknapp, glas

| Pos | RSK | Benämning |
|-----|---------|---|
| 1 | 7926256 | TECEprofil Handtag med sugpropp |
| 2 | 9820263 | TECEprofil Skruv till monteringsram (2003-2020) |
| 3 | 7926228 | TECEprofil Spolstag 2003-2023 |
| 4 | 9820498 | TECEprofil "Easy fit" spolstag 2023- |
| 5 | 9820497 | TECEprofil "Easy fit" skruvsats |



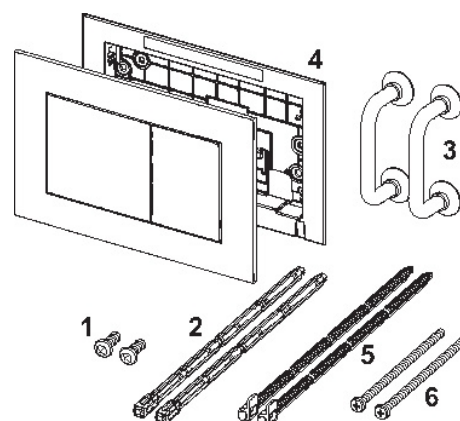
TECEloop WC spolknapp, plast

| Pos | RSK | Benämning |
|-----|---------|---|
| 1 | 9820263 | TECEprofil Skruv till monteringsram (2003-2020) |
| 2 | 7926228 | TECEprofil Spolstag 2003-2023 |
| 3 | 9820498 | TECEprofil "Easy fit" spolstag 2023- |
| 4 | 9820497 | TECEprofil "Easy fit" skruvsats |
| 5 | 9820346 | TECEprofil Stödram |



TECEnow WC spolknapp, plast

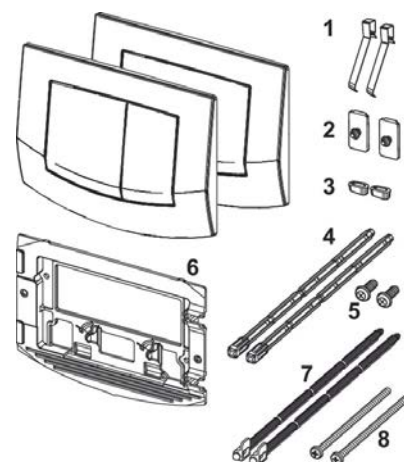
| Pos | RSK | Benämning |
|-----|---------|---|
| 1 | 9820263 | TECEprofil Skruv till monteringsram (2003-2020) |
| 2 | 7926228 | TECEprofil Spolstag 2003-2023 |
| 3 | 7926256 | TECEprofil Handtag med sugpropp |
| 4 | 9820346 | TECEprofil Stödram |
| 5 | 9820498 | TECEprofil "Easy fit" spolstag 2023- |
| 6 | 9820497 | TECEprofil "Easy fit" skruvsats |



Reservdelar

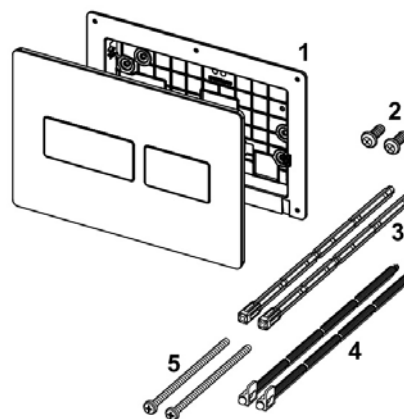
TECEambia WC Spolknapp, dubbelspolning, plast

| Pos | RSK | Benämning |
|-----|---------|---|
| 1 | 7926229 | TECEprofil Spolknappsfjäder |
| 2 | 7926252 | TECEprofil Upphångningsgummi |
| 3 | 7926230 | TECEprofil Gummidämpare |
| 4 | 7926228 | TECEprofil Spolstag 2003-2023 |
| 5 | 9820263 | TECEprofil Skruv till monteringsram (2003-2020) |
| 6 | 9820326 | TECEambia Stödram |
| 7 | 9820498 | TECEprofil "Easy fit" spolstag 2023- |
| 8 | 9820497 | TECEprofil "Easy fit" skruvsats |



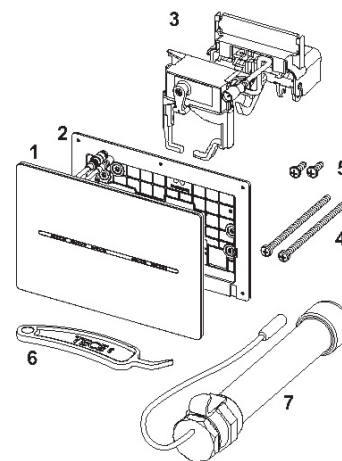
TECESolid WC spolknapp, metall

| Pos | RSK | Benämning |
|-----|---------|---|
| 1 | 9820426 | TECESolid Fästram reservdel |
| 2 | 9820263 | TECEprofil Skruv till monteringsram (2003-2020) |
| 3 | 9820390 | TECEprofil Demonterings/programmeringsnyckel |
| 4 | 7926228 | TECEprofil Spolstag 2003-2023 |
| 5 | 9820498 | TECEprofil "Easy fit" spolstag 2023- |
| 6 | 9820497 | TECEprofil "Easy fit" skruvsats |



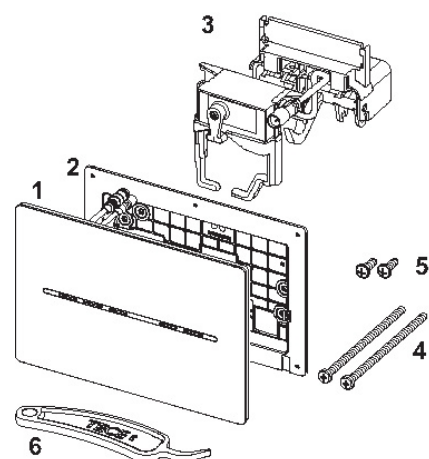
TECESolid IR WC spolknapp, 6V batteri

| Pos | RSK | Benämning |
|-----|---------|---|
| 1 | 9820480 | TECESolid IR front 6V vit |
| | 9820481 | TECESolid IR front 6V vit matt |
| | 9820478 | TECESolid IR front 6V borstat stål |
| | 9820479 | TECESolid IR front 6V polerat stål |
| 2 | 9820426 | TECESolid Fästram reservdel |
| 3 | 9820493 | TECE Motor till utloppsventil (2023-) |
| 4 | 9820497 | TECEprofil "Easy fit" skruvsats |
| 5 | 9820263 | TECEprofil Skruv till monteringsram (2003-2020) |
| 6 | 9820390 | TECEprofil Demonterings/programmeringsnyckel |
| 7 | 9820202 | TECEprofil Batterihus. lång |



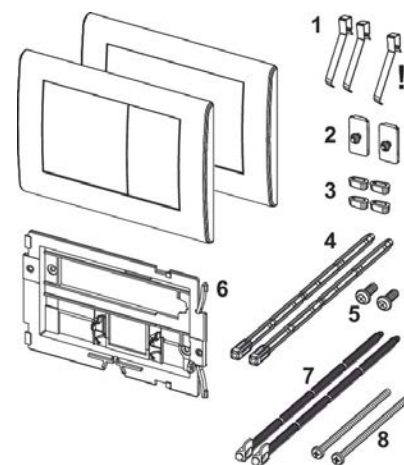
TECESolid IR WC spolknapp, 230/12V

| Pos | RSK | Benämning |
|-----|---------|---|
| 1 | 9820476 | TECESolid IR front, 12V vit blank |
| | 9820477 | TECESolid IR front, 12V vit matt |
| | 9820474 | TECESolid IR front, 12V borstat stål |
| | 9820475 | TECESolid IR front, 12V polerat stål |
| 2 | 9820426 | TECESolid Fästram reservdel |
| 3 | 9820493 | TECE Motor till utloppsventil (2023-) |
| 4 | 9820497 | TECEprofil "Easy fit" skruvsats |
| 5 | 9820263 | TECEprofil Skruv till monteringsram (2003-2020) |
| 6 | 9820390 | TECEprofil Demonterings/programmeringsnyckel |



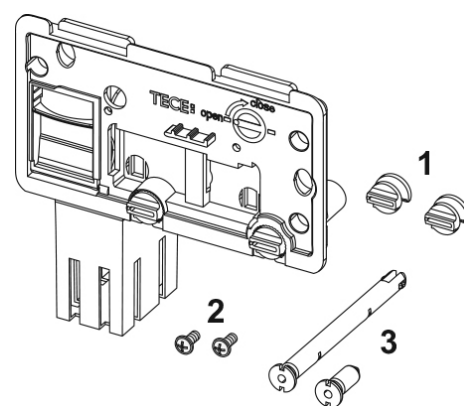
TECEplanus WC spolknapp, dubbelspolning, metall

| Pos | RSK | Benämning |
|-----|---------|---|
| 1 | 7926229 | TECEprofil Spolknappsfjäder |
| 2 | 7926252 | TECEprofil Upphängningsgummi |
| 3 | 7926230 | TECEprofil Gummidämpare |
| 4 | 7926228 | TECEprofil Spolstag 2003-2023 |
| 5 | 9820263 | TECEprofil Skruv till monteringsram (2003-2020) |
| 6 | 9820327 | TECEplanus Monteringsram |
| 7 | 9820497 | TECEprofil "Easy fit" skruvsats |
| 8 | 9820498 | TECEprofil "Easy fit" spolstag 2023- |



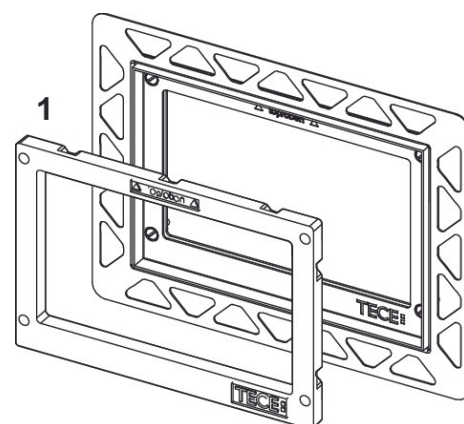
TECEprofil Insats II för rengöringstablett

| Pos | RSK | Benämning |
|-----|---------|--|
| 1 | 9820191 | TECEprofil Skruv till frontlock |
| 2 | 9820263 | TECEprofil Skruv till monteringsram (2003-2020) |
| 3 | 9820349 | TECEprofil Justerstång till spolknapp. med insats fö |



TECEprofil WC Installationsram

| Pos | RSK | Benämning |
|-----|---------|---|
| 1 | 9820196 | TECEprofil Stödram för installationsram |



Sanitetssystem

URINALSPOLKNAPPAR

| | Sida |
|---------------------------|-------------|
| <u>Urinal spolknappar</u> | |
| TECEfilo Elektronisk | 68 |
| TECEsquare | 72 |
| TECEloop | 74 |
| TECEsolid | 76 |
| TECEplanus | 77 |
| TECEnow | 80 |
| TECEambia | 81 |
| Tillbehör | 82 |
| Reservdelar | 83 |

TECEfilo Elektronisk

TECEfilo IR sensorplatta, borstat rostfritt stål, AFP

Beröringsfri elektronisk sensorplatta av metall med antifinger skydd, AFP.

Kan monteras plant med vägg med TECEfilo Urinal installationsram.

Kompatibel med TECEfilo Ventilenhet 230/12V eller 7,2V.

Skrubar döljs av sensorplatta.

Min. arbetstryck 0,5 bar.

Fungerar tillsammans med TECE urinal ventilhus U2.

Mått (B x H x D): 100 x 150 x 4 mm

Inställningar:

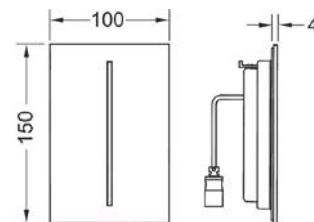
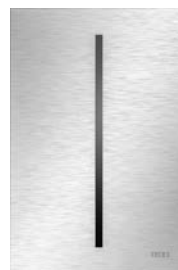
- Spoltid
- Vattenbesparande funktion
- Rengöringsläge
- Förspolning
- Justerbar hygienspolning

Består av:

- Tunn täckpanel med sensorfält och skruvfästning.
- Monteringsmaterial
- Programmeringsnyckel

Beställs separat:

- TECEprofil Filo Urinalfixtur med ventilhus U2, RSK 8100534
- TECEfilo Ventilenhet 230/12V eller 7,2V
- TECEfilo Urinal installationsram för montage plant med vägg



| RSK-nummer | Färg | Förp. 1 |
|------------|-----------------------------|---------|
| 8002122 | Borstat rostfritt stål, AFP | 1 |

TECEfilo IR sensorplatta, glas

Beröringsfri elektronisk sensorplatta av glas.

Kan monteras plant med vägg med TECEfilo Urinal installationsram.

Kompatibel med TECEfilo Ventilenhet 230/12V eller 7,2V.

Skrubar döljs av sensorplatta.

Min. arbetstryck 0,5 bar.

Fungerar tillsammans med TECE urinal ventilhus U2.

Mått (B x H x D): 100 x 150 x 7 mm

Inställningar:

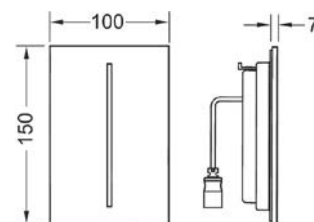
- Spoltid
- Vattenbesparande funktion
- Rengöringsläge
- Förspolning
- Justerbar hygienspolning

Består av:

- Tunn täckpanel med sensorfält och skruvfästning.
- Monteringsmaterial
- Programmeringsnyckel

Beställs separat:

- TECEprofil Filo Urinalfixtur med ventilhus U2, RSK 8100534
- TECEfilo Ventilenhet 230/12V eller 7,2V
- TECEfilo Urinal installationsram för montage plant med vägg



| RSK-nummer | Färg | Förp. 1 |
|------------|-------|---------|
| 8002123 | Vit | 1 |
| 8002124 | Svart | 1 |

TECEfilo IR sensorplatta, plast

Beröringsfri elektronisk sensorplatta av plast.
Kan monteras plant med vägg med TECEfilo Urinal installationsram.
Kompatibel med TECEfilo Ventilenhet 230/12V eller 7,2V.
Skrubar döljs av sensorplatta.
Min. arbetstryck 0,5 bar.
Fungerar tillsammans med TECE urinal ventilhus U2.

Mått (B x H x D): 100 x 150 x 5 mm

Inställningar:

- Spoltid
- Vattenbesparande funktion
- Rengöringsläge
- Förspolning
- Justerbar hygienspolning

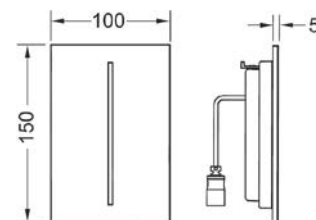
Består av:

- Tunn täckpanel med sensorfält och skruvfästning.
- Monteringsmaterial
- Programmeringsnyckel

Beställs separat:

- TECEprofil Filo Urinalfixtur med ventilhus U2, RSK 8100534
- TECEfilo Ventilenhet 230/12V eller 7,2V
- TECEfilo Urinal installationsram för montage plant med vägg

| RSK-nummer | Färg | Förp. 1 |
|------------|-----------------|---------|
| 8002125 | Vit | 1 |
| 8002126 | Blankförokromad | 1 |

**TECEfilo-Velvet IR sensorplatta**

Beröringsfri elektronisk sensorplatta med FENIX yta (FENIX® av Arpa Industriale).
Kan monteras plant med vägg med TECEfilo Urinal installationsram.
Kompatibel med TECEfilo Ventilenhet 230/12V eller 7,2V.
Skrubar döljs av sensorplatta.
Min. arbetstryck 0,5 bar.
Fungerar tillsammans med TECE urinal ventilhus U2.

Mått (B x H x D): 100 x 150 x 5 mm

Inställningar:

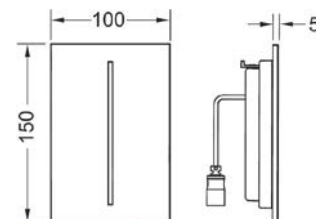
- Spoltid
- Vattenbesparande funktion
- Rengöringsläge
- Förspolning
- Justerbar hygienspolning

Består av:

- Tunn täckpanel med sensorfält och skruvfästning.
- Monteringsmaterial
- Programmeringsnyckel

Beställs separat:

- TECEprofil Filo Urinalfixtur med ventilhus U2, RSK 8100534
- TECEfilo Ventilenhet 230/12V eller 7,2V
- TECEfilo Urinal installationsram för montage plant med vägg



| RSK-nummer | Färg | Förp. 1 |
|------------|-----------------------------|---------|
| 8002133 | Vit / Bianco Kos | 1 |
| 8002136 | Svart / Nero Ingo | 1 |
| 8002134 | Beige-brun / Castoro Ottawa | 1 |
| 8002137 | Greige / Beige Arizona | 1 |
| 8002135 | Antracit / Londra | 1 |
| 8002138 | Ljusgrå / Grigio Efeso | 1 |

TECEfilo Elektronisk

TECEfilo-Solid IR sensorplatta, metall

Beröringsfri elektronisk sensorplatta av metall.
Kan monteras plant med vägg med TECEfilo Urinal installationsram.
Kompatibel med TECEfilo Ventilenhet 230/12V eller 7,2V.
Skrubar döljs av sensorplatta.
Min. arbetstryck 0,5 bar.
Fungerar tillsammans med TECE urinal ventilhus U2.

Mått (B x H x D): 100 x 150 x 5 mm

Inställningar:

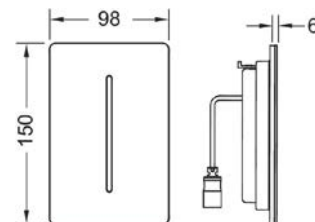
- Spoltid
- Vattenbesparande funktion
- Rengöringsläge
- Förspolning
- Justerbar hygienspolning

Består av:

- Tunn täckpanel med sensorfält och skruvfästning.
- Monteringsmaterial
- Programmeringsnyckel

Beställs separat:

- TECEprofil Filo Urinalfixtur med ventilhus U2, RSK 8100534
- TECEfilo Ventilenhet 230/12V eller 7,2V
- TECEfilo Urinal installationsram för montage plant med vägg



| RSK-nummer | Färg | Förp. 1 |
|------------|-----------------------------|---------|
| 8002127 | Vit blank | 1 |
| 8002128 | Vit matt | 1 |
| 8002132 | Svart matt | 1 |
| 8002129 | Borstat rostfritt stål | 1 |
| 8002130 | Borstat rostfritt stål, AFP | 1 |
| 8002131 | Blankförokromad | 1 |

TECEfilo Ventilenhet 230/12V

Magnetventil med smutsfilter för TECE urinal spolventil U2.
Transformator följer med TECEfilo Urinalfixtur.
För samtliga TECEfilo IR sensorplattor
Min. arbetstryck 0,5 bar

Består av:

- Magnetventil med smutsfilter

Beställs separat:

- TECEprofil Filo Urinalfixtur med ventilhus U2, RSK 8100534
- TECEfilo IR sensorplatta



| RSK-nummer | Förp. 1 |
|------------|---------|
| 7988027 | 1 |

TECEfilo Ventilenhet 7,2 V batteridrift

Magnetventil med smutsfilter för TECE urinal spolventil U2.
För samtliga TECEfilo IR sensorplattor
Min. arbetstryck 0,5 bar

Består av:

- Magnetventil med smutsfilter
- Batterihållare
- Batteri 7,2 V (2 x R6 - AA (3,6V))

**Beställs separat:**

- TECEprofil Filo Urinalfixtur med ventilhus U2, RSK 8100534
- TECEfilo IR sensorplatta

RSK-nummer**Förp. 1**

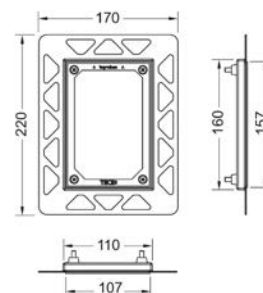
7988026

1

TECEfilo Urinal installationsram

Installationsram för montering helt plant med färdig väggyta.
Avsedd för TECEfilo urinal spolknapp.
Installationsram ska monteras i samma moment som väggbeklädnad.
Ramen är justerbar för kakel/natursten med tjocklek 5-18 mm.
Vid tjocklek 18-33 mm används TECEprofil Förlängningssats för installationsram.

För optimalt resultat rekommenderas vattenskäring av keramiska plattor.

**Beställs separat:**

- TECEprofil Förlängningssats för installationsram, RSK 7722510

RSK-nummer**Färg****Förp. 1**

7722496

Vit

1

7722497

Svart

1

7722495

Förkromad

1

TECEsquare

TECEsquare Urinalspolknapp, metall

Spolknapp av metall till TECEprofil Urinalfixtur med ventilhus U1.
Min. arbetstryck 0,5 bar.
Spolventil kapacitet: 1,5 och 4 (EN12541).

Mått (B x H x D): 124 x 144 x 2 mm

Består av:

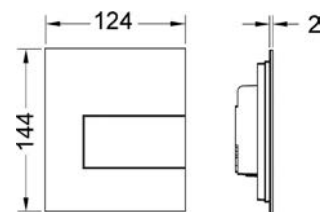
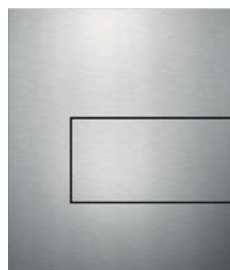
- Spolventil U1
- Tunn spolknapp, 2 mm
- Spolmekanism och monteringsmaterial

Beställs separat:

- TECEprofil Urinalfixtur Universal U1, RSK 7926162

Ska alltid monteras med TECEprofil Installationsram urinal, RSK

- 792611X



| RSK-nummer | Färg | Förp. 1 |
|------------|-----------------------------------|---------|
| 7926095 | Vit | 1 |
| 7722745 | Vit matt | 1 |
| 7722744 | Svart matt | 1 |
| 7926094 | Blankpolerat stål | 1 |
| 7926093 | Borstat rostfritt stål, anti-fing | 1 |

TECEsquare Urinalspolknapp, glas

Spolknapp av glas till TECEprofil Urinalfixtur med ventilhus U1.
Min. arbetstryck 0,5 bar.
Spolventil kapacitet: 1,5 och 4 (EN12541).
Justerbar spolmängd: 1, 2 och 4 liter.

Mått (B x H x D): 124 x 144 x 11 mm

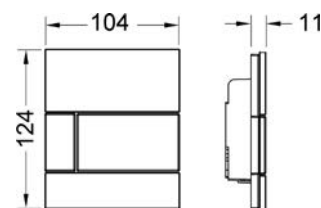
Kan monteras helt plant med färdig vägg med TECE Installationsram urinal, RSK 792611X.

Består av:

- Spolventil U 1
- Glasplatta, 11 mm
- Spolmekanism och monteringsmaterial
-

Beställs separat:

- TECEprofil Urinalfixtur Universal U1, RSK 7926162



| RSK-nummer | Färg | Förp. 1 |
|------------|-----------------------|---------|
| 7926096 | Vit/Vit | 1 |
| 7926097 | Vit/Mattförokromad | 1 |
| 7926098 | Vit/Blankförokromad | 1 |
| 7926105 | Svart/Svart | 1 |
| 7926103 | Svart/Blankförokromad | 1 |
| 7926102 | Svart/Mattförokromad | 1 |
| 7926104 | Svart/Guld | 1 |
| 7926099 | Grön/Vit | 1 |
| 7926100 | Grön/Mattförokromad | 1 |
| 7926101 | Grön/Blankförokromad | 1 |

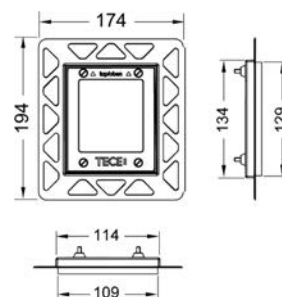
TECESquare

TECE Installationsram urinal

Installationsram för montering av urinalspolknappar helt plant med färdig väggyta. Avsedd för TECEloop glas, TECEnow och TECESquare glas.

TECESquare metall kräver denna ram för att erhålla ett byggdjup på 2 mm ut från färdig vägg.

Installationsram ska monteras i samma moment som väggbeklädnad. Ramen är justerbar för kakel/natursten med tjocklek 5-18 mm, med förlängningssats upp till 33 mm. Vid tjocklek 18-33 mm används TECEprofil Förlängningssats för installationsram, RSK 7722510.



| RSK-nummer | Färg | Förp. 1 |
|------------|-----------------|---------|
| 7926111 | Vit | 1 |
| 7926112 | Svart | 1 |
| 7926114 | Guld | 1 |
| 7926113 | Blankförokromad | 1 |

TECEloop

TECEloop Urinalspolknapp, glas

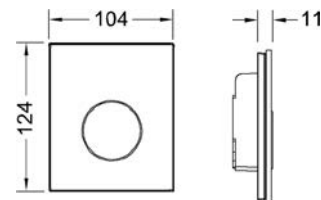
Spolknapp till TECEprofil Urinalfixtur Universal, RSK 7926162, med spolventil U 1.
Min. arbetstryck 0,5 bar.
Spolventil kapacitet: 1,5 och 4 (EN12541).
Justerbar spolmängd: 1, 2 och 4 liter.

Kan monteras helt plant med färdig vägg med TECE Installationsram urinal, RSK 792611X

Mått (B x H x D): 104 x 124 x 11 mm

Består av:

- Spolventil U 1
- Glasplatta, 11 mm
- Spolmekanism och monteringsmaterial



| RSK-nummer | Färg | Förp. 1 |
|------------|-----------------------|---------|
| 7926068 | Vit/Vit | 1 |
| 7926069 | Vit/Mattförokromad | 1 |
| 7926070 | Vit/Blankförokromad | 1 |
| 7926075 | Svart/Vit | 1 |
| 7926076 | Svart/Mattförokromad | 1 |
| 7926077 | Svart/Blankförokromad | 1 |
| 7926078 | Svart/Svart | 1 |
| 7926079 | Svart/Guld | 1 |
| 7926072 | Grön/Mattförokromad | 1 |
| 7926071 | Grön/Vit | 1 |

TECEloop Urinalspolknapp, plast

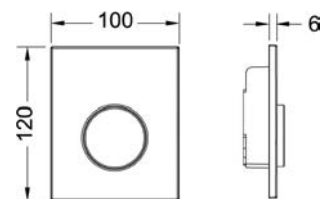
Spolknapp till TECEprofil Urinalfixtur Universal, RSK 7926162, med spolventil U 1.
Min. arbetstryck 0,5 bar.
Spolventil kapacitet: 1,5 och 4 (EN12541).
Justerbar spolmängd: 1, 2 och 4 liter.

Kan monteras helt plant med färdig vägg med TECE Installationsram urinal, RSK 792611X

Mått (B x H x D): 100 x 120 x 6 mm

Består av:

- Spolventil U 1
- Plastplatta, 6 mm
- Spolmekanism och monteringsmaterial



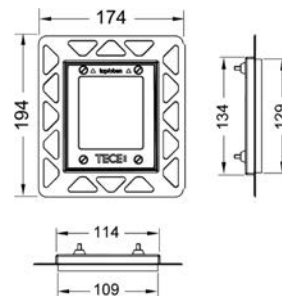
| RSK-nummer | Färg | Förp. 1 |
|------------|---------------------|---------|
| 7926062 | Vit | 1 |
| 7926064 | Vit/Blankförokromad | 1 |
| 7926066 | Mattförokromad | 1 |
| 7926067 | Blankförokromad | 1 |
| 7926063 | Vit antibakteriell | 1 |

TECE Installationsram urinal

Installationsram för montering av urinalspolknappar helt plant med färdig väggyta. Avsedd för TECEloop glas, TECEnow och TECESquare glas.

TECESquare metall kräver denna ram för att erhålla ett byggdjup på 2 mm ut från färdig vägg.

Installationsram ska monteras i samma moment som väggbeklädnad. Ramen är justerbar för kakel/natursten med tjocklek 5-18 mm, med förlängningssats upp till 33 mm. Vid tjocklek 18-33 mm används TECEprofil Förlängningssats för installationsram, RSK 7722510.



| RSK-nummer | Färg | Förp. 1 |
|------------|-----------------|---------|
| 7926111 | Vit | 1 |
| 7926112 | Svart | 1 |
| 7926114 | Guld | 1 |
| 7926113 | Blankförokromad | 1 |

TECEsolid

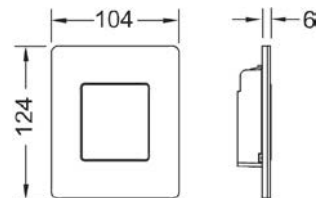
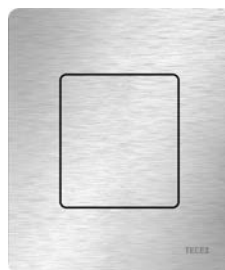
TECEsolid Urinalspolknapp, metall

Spolknapp till TECE Spolventil U 1.
Min. arbetstryck 0,5 bar.
Spolventil kapacitet: 1,5 och 4 (EN12541).
Justerbar spolmängd: 1, 2 och 4 liter.

Mått (B x H x D): 104 x 124 x 6 mm

Består av:

- Spolventil U 1
- Lågbyggande spolplatta av metall, 6 mm
- Spolmekanism och monteringsmaterial



| RSK-nummer | Färg | Förp. 1 |
|------------|----------------------------------|---------|
| 7722546 | Vit blank | 1 |
| 7722547 | Vit matt | 1 |
| 7722743 | Svart matt | 1 |
| 7722548 | Borstat rostfritt stål | 1 |
| 7722549 | Borstat rostfritt stål, antibakt | 1 |
| 7722550 | Forkrommet | 1 |

TECEsolid Stöldsnyckelset

Skruvar för dold låsning av spolknapp.



| RSK-nummer | Förp. 1 |
|------------|---------|
| 7722535 | 1 |

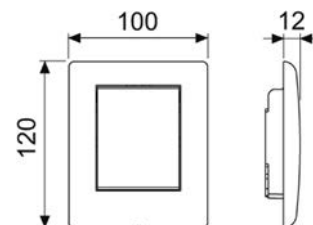
TECEplanus Urinalspolknapp, metall

Spolknapp till TECEprofil Urinalfixtur Universal, RSK 7926162, med spolventil U 1.
 Min. arbetstryck 0,5 bar.
 Spolventil kapacitet: 1,5 och 4 (EN12541).
 Justerbar spolmängd: 1, 2 och 4 liter.

Mått (B x H x D): 100 x 120 x 12 mm

Består av:

- Spolventil U 1
- Metallplatta med skruvar
- Spolmekanism och monteringsmaterial



| RSK-nummer | Färg | Förp. 1 |
|------------|------------------------|---------|
| 7926123 | Vit matt | 1 |
| 7926124 | Vit blank | 1 |
| 7926125 | Borstat rostfritt stål | 1 |
| 7926126 | Polerat rostfritt stål | 1 |

TECEplanus Urinalspolknapp IR, 6 V batteri, metall

Spolknapp till TECEprofil Urinalfixtur Universal, RSK 7926162, med spolventil U 1.
 Min. arbetstryck 0,5 bar.

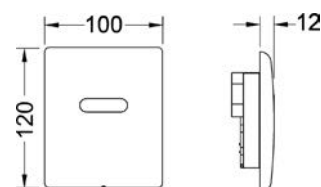
Mått (B x H x D): 100 x 120 x 12 mm

Bestående av:

- Magnetventil med smutsfilter
- Batteri 6 V (2CR5)
- Metallplatta med sensor fält och låsskruvar
- Programmeringsnyckel

Inställningsmöjligheter:

- Spoltid
- Vattensparande pausfunktion
- Rengöringsläge
- Förspolning
- Hygienspolning



| RSK-nummer | Färg | Förp. 1 |
|------------|------------------------|----------------|
| 7926137 | Vit matt | 1 UTGÅR |
| 7926140 | Vit blank | 1 UTGÅR |
| 7926138 | Borstat rostfritt stål | 1 UTGÅR |
| 7926139 | Polerat rostfritt stål | 1 UTGÅR |

TECEplanus

TECEplanus Urinalspolknapp IR, 230/12 V, metall

Spolknapp till TECEprofil Urinalfixtur Universal, RSK 7926162, med spolventil U 1.
Min. arbetstryck 0,5 bar.

Mått (B x H x D): 100 x 120 x 12 mm

Bestående av:

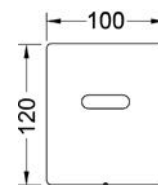
- Magnetventil med smutsfilter
- Metallplatta med sensor fält och låsskruvar
- Programmeringsnyckel

Inställningsmöjligheter:

- Spoltid
- Vattensparande pausfunktion
- Rengöringsläge
- Förspolning
- Hygienspolning

Beställs separat:

- TECEplanus Transformator 230/12 V, RSK 792 61 45
- TECEplanus Elkabel, RSK 792 61 46



| RSK-nummer | Färg | Förp. 1 |
|------------|------------------------|---------|
| 7926141 | Vit matt | 1 UTGÅR |
| 7926144 | Vit blank | 1 UTGÅR |
| 7926142 | Borstat rostfritt stål | 1 UTGÅR |
| 7926143 | Polerat rostfritt stål | 1 UTGÅR |

TECEplanus Transformator 230/12V

Transformator för TECEplanus IR spolknapp för WC och urinal.
Kan anslutas till 1 st WC- eller 5 st urinalspolknappar.
Anpassad för standard eldosa Ø60 mm.



| RSK-nummer | Förp. 1 |
|------------|---------|
| 7926145 | 1 |

TECEplanus Elkabel 12V

Elkabel för TECEplanus IR spolknapp för WC och urinal.
Längd 10 m.



| RSK-nummer | Förp. 1 |
|------------|---------|
| 7926146 | 1 |

TECEplanus Batteri 6V

Batteri för TECEplanus IR spolknapp för WC och urinal.
Batteri: 2CR5, 6V.

**RSK-nummer****Förp. 1**

7926148

1

TECEnow

TECEnow Urinalspolknapp, plast

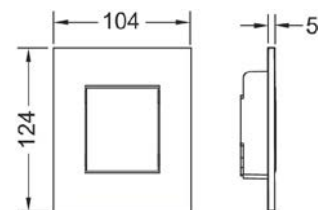
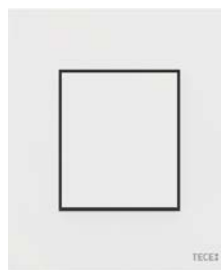
Spolknapp till TECEprofil Urinalfixtur Universal, RSK 7926162, med spolventil U1.
Min. arbetstryck 0,5 bar.
Spolventil kapacitet: 1,5 och 4 (EN12541).
Justerbar spolmängd: 1, 2 och 4 liter.

Kan monteras helt plant med färdig vägg med TECE Installationsram urinal, RSK 792611X

Mått (B x H x D): 104 x 124 x 5 mm

Består av:

- Spolventil U 1
- Plastplatta, 5 mm
- Spolmekanism och monteringsmaterial

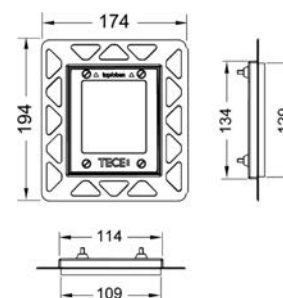


| RSK-nummer | Färg | Förp. 1 |
|------------|--------------------|---------|
| 8000093 | Vit | 1 |
| 8000094 | Vit antibakteriell | 1 |
| 7722747 | Vit matt | 1 |
| 8000109 | Svart | 1 |
| 7722746 | Svart matt | 1 |
| 8000095 | Blankförokromad | 1 |
| 8000110 | Mattförokromad | 1 |

TECE Installationsram urinal

Installationsram för montering av urinalspolknappar helt plant med färdig väggyta. Avsedd för TECEloop glas, TECEnow och TECEsquare glas.
TECEsquare metall kräver denna ram för att erhålla ett byggdjup på 2 mm ut från färdig vägg.

Installationsram ska monteras i samma moment som väggbeklädnad. Ramen är justerbar för kakel/natursten med tjocklek 5-18 mm, med förlängningssats upp till 33 mm. Vid tjocklek 18-33 mm används TECEprofil Förlängningssats för installationsram, RSK 7722510.



| RSK-nummer | Färg | Förp. 1 |
|------------|-----------------|---------|
| 7926111 | Vit | 1 |
| 7926112 | Svart | 1 |
| 7926114 | Guld | 1 |
| 7926113 | Blankförokromad | 1 |

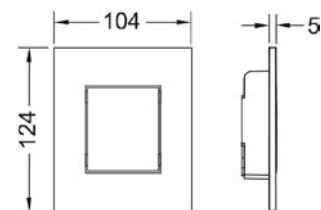
TECEambia Urinalspolknapp, plast

Spolknapp till TECEprofil Urinalfixtur Universal, RSK 7926162, med spolventil U 1.
 Min. arbetstryck 0,5 bar.
 Spolventil kapacitet: 1,5 och 4 (EN12541).
 Justerbar spolmängd: 1, 2 och 4 liter.

Mått (B x H x D): 100 x 120 x 15 mm

Består av:

- Spolventil U 1
- Plastplatta, 12 mm
- Spolmekanism och monteringsmaterial



| RSK-nummer | Färg | Förp. 1 |
|------------|--------------------|---------|
| 7926013 | Vit | 1 |
| 7926014 | Vit antibakteriell | 1 |
| 7926016 | Blankförokromad | 1 |

Tillbehör

TECEprofil Förlängningsset till urinalspolknapp

För tjocka väggkonstruktioner.
Förlänger spolknappens funktion och infästning med max 13 cm.
För spolventil U 1.



RSK-nummer Förp. 1

7722534 1

TECEprofil Förlängningssats för installationsram

Förlängningssats 18-33 mm för infälld montering vid tjockare väggkonstruktioner, exempelvis kakel/natursten. Passar till TECEprofil WC Installationsram och TECEfilo Urinal installationsram.

Består av:

- 4 st skruvar
- 4 st låsbrickor

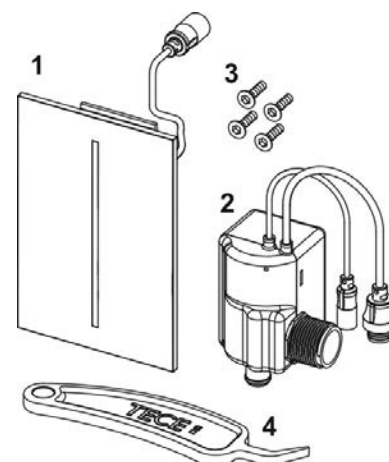


RSK-nummer Förp. 1

7722510 1

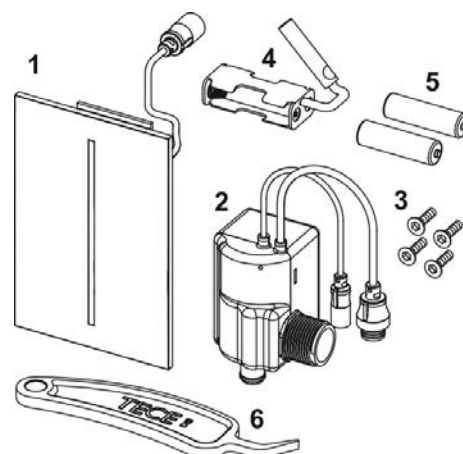
TECEfilo Urinalspolknapp IR, 230 V, glas

| Pos | RSK | Benämning |
|-----|---------|--|
| 1 | 9820538 | TECEfilo Täckplatta borstat rostfritt stål |
| 2 | 9820533 | TECEfilo Magnetventil 230 V |
| 3 | 9820554 | TECEfilo Skruvsats |
| 4 | 9820390 | TECEprofil Demonterings/programmeringsnyckel |



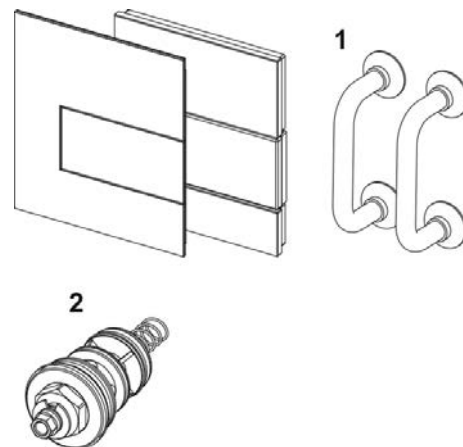
TECEfilo Urinalspolknapp IR, 7,2 V batteri, glas

| Pos | RSK | Benämning |
|-----|---------|--|
| 1 | 9820538 | TECEfilo Täckplatta borstat rostfritt stål |
| 2 | 9820540 | TECEprofil Magnetventil 7.2V-batteri |
| 3 | 9820554 | TECEfilo Skruvsats |
| 4 | 9820546 | TECEfilo Batterihållare |
| 5 | 9820545 | TECEfilo Batteri Li-SOCL, 3,6 V |
| 6 | 9820390 | TECEprofil Demonterings/programmeringsnyckel |



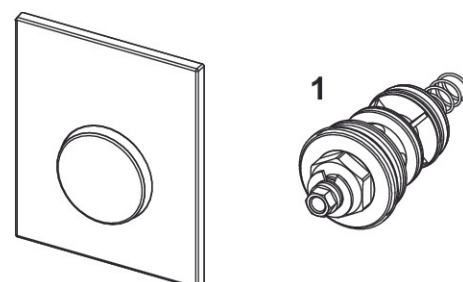
TECEsquare Urinalspolknapp, metall

| Pos | RSK | Benämning |
|-----|---------|------------------------------------|
| 1 | 7926256 | TECEprofil Handtag med sugpropp |
| 2 | 8000105 | TECEprofil Inloppsventil U1 urinal |



TECEloop Urinalspolknapp, plast

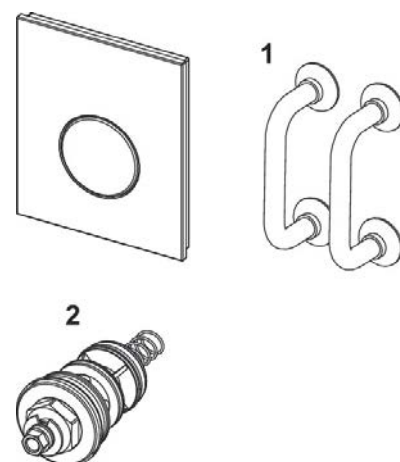
| Pos | RSK | Benämning |
|-----|---------|------------------------------------|
| 1 | 8000105 | TECEprofil Inloppsventil U1 urinal |



Reservdelar

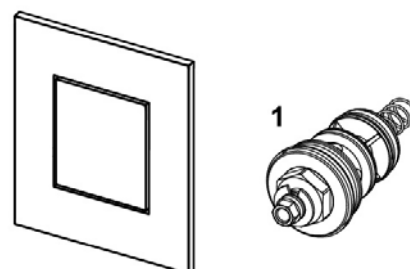
TECEloop Urinalspolknapp, glas

| Pos | RSK | Benämning |
|-----|---------|------------------------------------|
| 1 | 7926256 | TECEprofil Handtag med sugpropp |
| 2 | 8000105 | TECEprofil Inloppsventil U1 urinal |



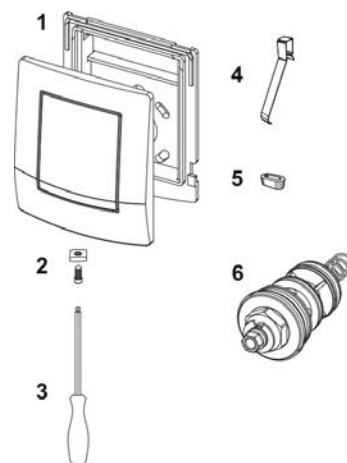
TECEnow Urinalspolknapp, plast

| Pos | RSK | Benämning |
|-----|---------|------------------------------------|
| 1 | 8000105 | TECEprofil Inloppsventil U1 urinal |



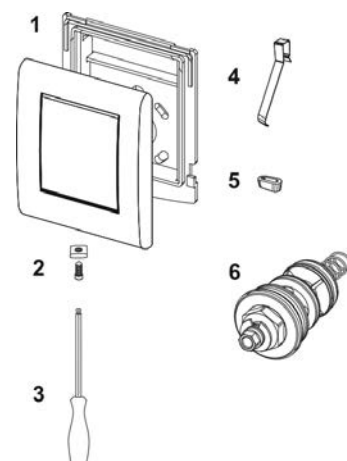
TECEambia Urinalspolknapp, plast

| Pos | RSK | Benämning |
|-----|---------|--|
| 1 | 9820081 | TECEambia Urinal Täckplatta vit |
| | 9820129 | TECEambia Urinal Täckplatta vit antibakteriell |
| 2 | 9820081 | TECEambia Urinal Täckplatta vit |
| 3 | 9820097 | TECEprofil Urinal Fästskruv |
| 4 | 9820091 | TECEprofil Hexagonnyckel |
| 5 | 7926229 | TECEprofil Spolknapps fjäder |
| 6 | 7926230 | TECEprofil Gummidämpare |
| 7 | 8000105 | TECEprofil Inloppsventil U1 urinal |



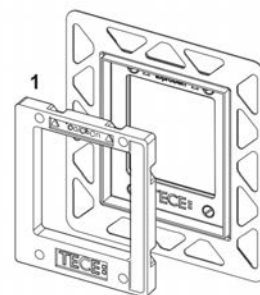
TECEplanus Urinalspolknapp, metall

| Pos | RSK | Benämning |
|-----|---------|---|
| 1 | 9820084 | TECEplanus Urinal Täckplatta blank stål |
| | 9820082 | TECEplanus Urinal Täckplatta vit matt |
| | 9820083 | TECEplanus Urinal Täckplatta borstad stål |
| 2 | 9820097 | TECEprofil Urinal Fästskruv |
| 3 | 9820091 | TECEprofil Hexagonnyckel |
| 4 | 7926229 | TECEprofil Spolknapps fjäder |
| 5 | 7926230 | TECEprofil Gummidämpare |
| 6 | 8000105 | TECEprofil Inloppsventil U1 urinal |



TECE Installationsram urinal

| Pos | RSK | Benämning |
|-----|---------|---|
| 1 | 9820197 | TECEprofil Stödram för inbyggd installation |



Sanitetssystem

INSTALLATIONSSYSTEM

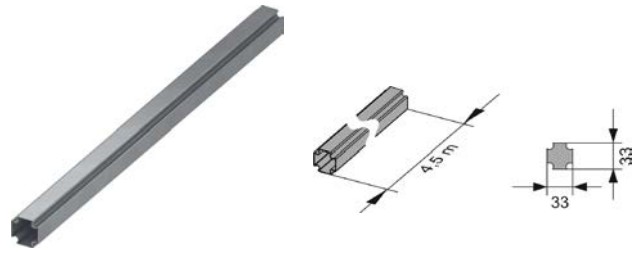
TECEprofil Fyrkantsprofil 4,5m

Profilrör för att montera en ramkonstruktion för TECEprofil komponenter.
Valsat stål, svetsat och galvaniserat.

Mått: 4500 x 33 x 33 mm (LxBxH)

RSK-nummer **Förp. 1**

7807251 1

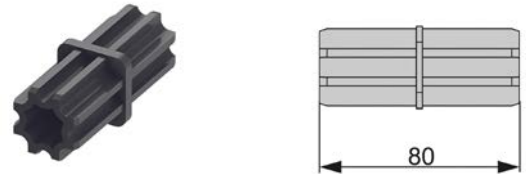


TECEprofil Förbindning

För sammankoppling av 2 st profiler.
Trycks in i fyrkantsprofilens kortsida.

RSK-nummer **Förp. 1**

7807265 1



TECEprofil Panelskruv

För att montera väggskivor på TECEprofil Profilrör.
Material, stål

Dimension 3,5 x 35 mm (bit PH2).

RSK-nummer **Förp. 1**

9200002 250



TECEprofil Skruv

Självborrande Philips skruv för infästningar mot TECEprofil Profilrör.

Dimension 4.2 x 13 mm.

RSK-nummer **Förp. 1**

9018007 1

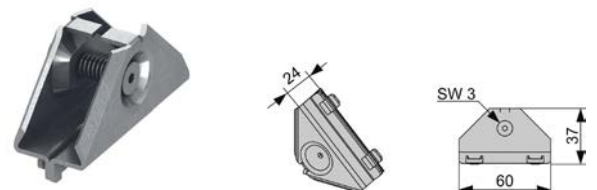


TECEprofil Hörfäste

Hörfäste för en solid, vinkelrät anslutning av TECEprofil Profilrör.
Förmonterat fäste tillverkad av galvaniserat stål.
M 5 skruv (SW 3) och tryckfjäder.

RSK-nummer **Förp. 1**

7807252 1



TECEprofil Installationssystem

TECEprofil Vinkelfäste

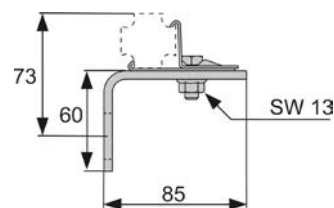
Vinkelfäste för väggmontage av fyrkantsprofil.

Beställs separat:

- Ljudisoleringsplatta RSK 7807256

| RSK-nummer | Förp. 1 |
|------------|---------|
|------------|---------|

| | |
|---------|---|
| 7807253 | 1 |
|---------|---|



TECEprofil Dubbelt vinkelfäste

Vinkelfäste för väggmontage av 2 st parallela TECEprofil Profilrör. Förmonterat fäste tillverkat av galvaniserat stål samt skruv och nylonplugg.

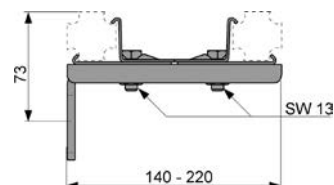
För konstruktionsdjup på 140-220 mm.

Beställs separat:

- Ljudisoleringsplatta RSK 7807256

| RSK-nummer | Förp. 1 |
|------------|---------|
|------------|---------|

| | |
|---------|---|
| 7807254 | 1 |
|---------|---|



TECEprofil Dubbelt vinkelfäste, extra långt

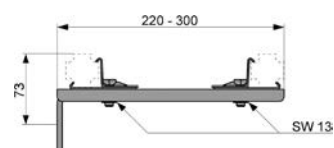
För installation av 2 st parallela fyrkantsprofiler. Installationsdjup 220-300 mm.

Beställs separat:

- Ljudisoleringsplatta RSK 7807256

| RSK-nummer | Förp. 1 |
|------------|---------|
|------------|---------|

| | |
|---------|---|
| 7807255 | 1 |
|---------|---|



TECEprofil Universal väggfäste

Universalt väggfäste fastsättning av TECEprofil Profilrör i valfri vinkel. Galvaniserat stål samt skruv och nylonplugg medlevereras.

| RSK-nummer | Förp. 1 |
|------------|---------|
|------------|---------|

| | |
|---------|---|
| 7807260 | 1 |
|---------|---|

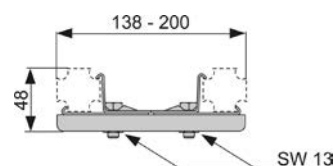


TECEprofil Profilfäste

För fixering av 2 st TECEprofil Profilrör i valfri vinkel. Förmonterat fäste tillverkat av galvaniserat stål

| RSK-nummer | Förp. 1 |
|------------|---------|
|------------|---------|

| | |
|---------|---|
| 7807261 | 1 |
|---------|---|



TECEprofil Ljudisoleringsplatta för vinkelfäste

TECEprofil Ljudisoleringsplatta för vinkelväggfästen.
För att avisolera väggfästen från väggkonstruktion.

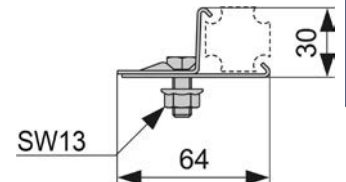
| RSK-nummer | Förp. 1 |
|------------|---------|
| 7807256 | 1 |



TECEprofil Multiclips M8

För fastsättning av valfri enhet till TECEprofil Profilirör.

| RSK-nummer | Förp. 1 |
|------------|---------|
| 7807262 | 1 |



TECEprofil Bultclips M10

För att fästa gängstång till TECEprofil Profilirör.
Förmonterad enhet tillverkad av galvaniserat stål.

M8 - RSK 7807263
M10 - RSK 7807264

| RSK-nummer | Förp. 1 |
|------------|---------|
| 7807263 | 1 |
| 7807264 | 1 |



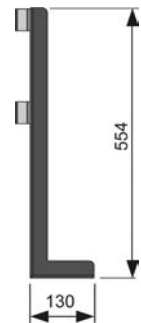
TECEprofil Profilben för fristående konstruktion

För stabilisering av fristående TECEprofil ramkonstruktion.

Består av:

- Profilben
- Skruv och nylonplugg för golvmontage
- Infästningsmaterial till TECEprofil Profilirör.

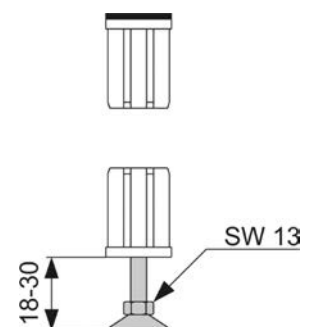
| RSK-nummer | Förp. 1 |
|------------|---------|
| 7807266 | 1 |



TECEprofil Profilfot, 18-30 mm

Höjdjusterbar profilfot med gummiförsett avslut mot golvkonstruktion
TECEprofil Profilirör.
Foten är tillverkad för att ta upp tunga belastningar av tex.
badkarsinsatser.
Justerbar höjd, 18-30 mm.

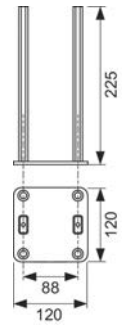
| RSK-nummer | Förp. 1 |
|------------|---------|
| 7807267 | 1 |



TECEprofil Installationssystem

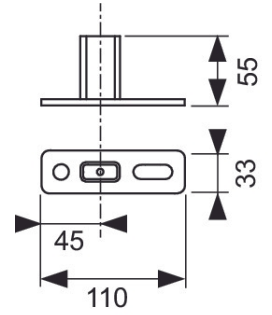
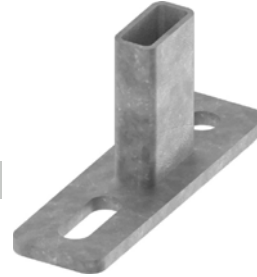
TECEprofil Dubbelhållare

| RSK-nummer | Förp. 1 |
|------------|---------|
| 8008001 | 1 NYHET |



TECEprofil Enkelhållare

| RSK-nummer | Förp. 1 |
|------------|---------|
| 8008002 | 1 NYHET |



TECEprofil
Installationssystem

Sanitetssystem

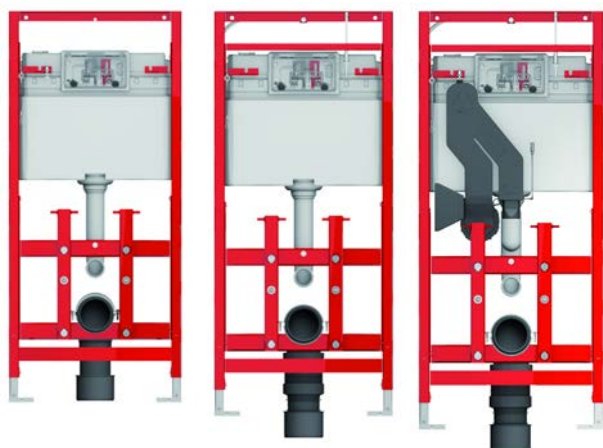
TECELUX WC-MODUL

Sortimentsöversikt

TECElux WC-modul består alltid av:

- (A) En TECElux inbyggnadscistern
- (B) En övre glasplatta med spolknappar
- (C) En nedre glasplatta för montering av WC-skål samt anslutningar för vatten och el

(A) Inbyggnadscistern



TECElux 100
RSK 7926175

TECElux 200
RSK 7926176

TECElux 400
RSK 7926177

(B) Övre glasplatta med spolknappar, vit

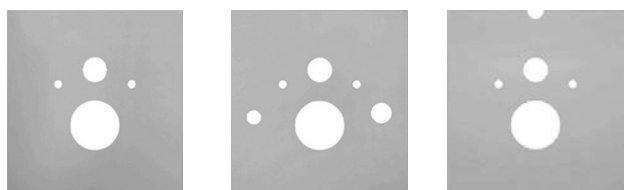


Knappar vita
RSK 7926178

Knappar förkromade
RSK 7926179

Beröringsfri «sen-Touch»
RSK 7926180

(C) Nedre glasplatta för montering av WC-porslin, vit



Standard-WC
RSK 7926181

Dusch-WC
RSK 7926182

Dusch-WC påbygg
RSK 7926183

TECElux inbyggnadsfixtur finns i tre versioner: TECElux 100, 200 och 400. TECElux 100 har möjligheten till beröringsfri spolning. TECElux 200 har ytterligare en funktion som gör det möjligt att justera sitthöjden på WC-porslinet. Med TECElux 400 ingår alla funktioner, inklusive luktutsugning.



Alla varianter av glasplattor finns även i svart.

| | Sida |
|------------------|------|
| TECElux WC-modul | |
| Inbyggnadsfixtur | 94 |
| Glasfront | 96 |
| Tillbehör | 99 |
| Reservdelar | 101 |

Inbyggnadsfixtur

TECElux Inbyggnadsfixtur 100, höjd 1120 mm

TECElux Inbyggnadsfixtur för vägghängd WC-porslin.
Endast för frontaktivering.
Monteras ihop med TECElux övre och nedre glasplatta.

Allmän information:

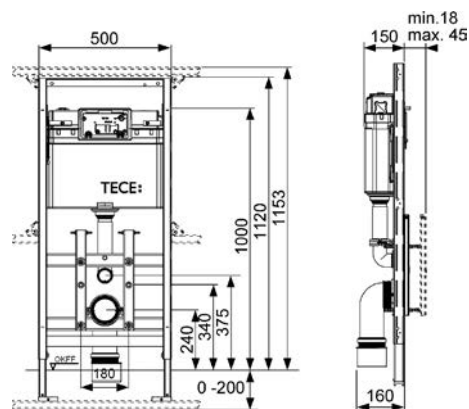
- 10 liters cistern som leveras förinställd på 6 liter stor spolning och 3 liter liten spolning. Stor spolning justeras mellan 4,5/7,5/9 liter.
- Spolcisternen är kondensisolerad
- Mycket låg ljudnivå
- c/c avstånd på WC-bultar är 180 mm
- Mått: 1120 x500 140 mm
- Inbyggd TECEprofil Insats för rengöringstabletter
- För väggbeklädnad 18 - 45 mm

Leveransomfattning:

- 2 st M12 bult med mutter för WC-porslin
- DN90 rak avloppsanslutning
- DN90 90° avloppsböj
- DN 90/110 reducering

Beställs separat:

- TECEprofil Anslutningsset Nordic, RSK 7722557
- 2 par väggfästen, RSK 8000103
- Övre glasplatta
- Nedre glasplatta



RSK-nummer

7926175

TECElux Inbyggnadsfixtur 200, höjd 1120 mm

TECElux Inbyggnadsfixtur för vägghängd WC-porslin.
Endast för frontaktivering.
Monteras ihop med TECElux övre och nedre glasplatta.

Allmän information:

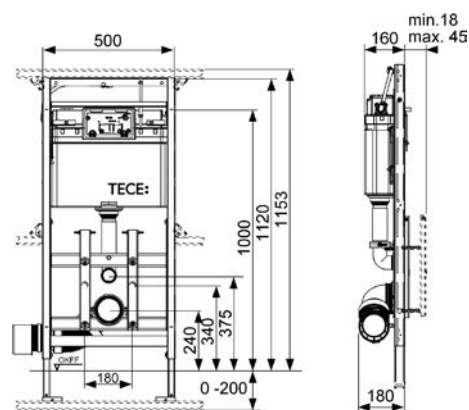
- 10 liters cistern som leveras förinställd på 6 liter stor spolning och 3 liter liten spolning. Stor spolning justeras mellan 4,5/7,5/9 liter
- Spolcisternen är kondensisolerad
- Mycket låg ljudnivå
- c/c avstånd på WC-bultar är 180 mm
- Ramstorlek 1120 x500 140 mm
- Inbyggd TECEprofil Insats för rengöringstabletter
- WC-porslin kan höjjusteras 8 cm
- För väggbeklädnad 18 - 45 mm

Leveransomfattning:

- 2 st M12 bult med mutter
- DN90 rak avloppsanslutning
- DN90 flexibel 90° avloppsböj
- DN 90/110 reducering

Beställs separat:

- TECEprofil Anslutningsset Nordic, RSK 7722557
- 2 par väggfästen, RSK nr 8000103
- Övre glasplatta med spolfunktion
- Nedre glasplatta



RSK-nummer

7926176

TECElux Inbyggnadsfixtur 400, höjd 1120 mm

TECElux Inbyggnadsfixtur för vägghängda WC-skålar.
Endast för frontaktivering.
Monteras ihop med TECElux övre "sen-Touch" glasplatta och nedre glasplatta.

Ventilation ceramic-Air med långtidsfilter.
Luften från WC-skålen filtreras genom det keramiska filtret och returnerar ren luft tillbaka till rummet.



Allmän information:

- 10 liters cistern som leveras förinställd på 6 liter med den stora spolningen och 3 liter med den lilla spolningen
- Stora spolningen kan enkelt justeras mellan 4,5/7,5/ 9 liter
- Spolcisternen är kondensisolerad
- Mycket låg ljudnivå
- c/c avstånd på WC-bultar är 180 mm
- Mått: 1120 x500 140 mm
- Inbyggd TECEprofil Insats för rengöringstabletter
- WC-porslin kan höjjusteras 8 cm
- För väggbeklädnad 18 - 45 mm

Leveransomfattning:

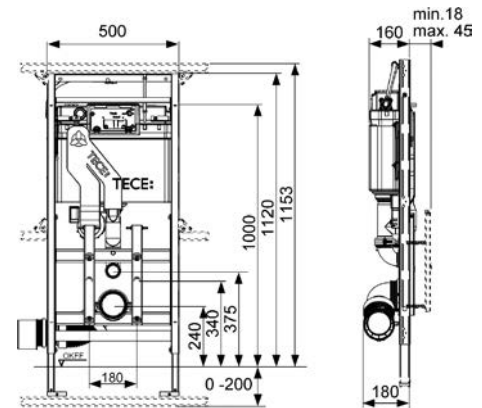
- 2 st M12 bult med mutter
- DN90 rak avloppsanslutning
- DN90 flexibel 90° avloppsböj
- DN 90/110 reducering
- Ventilation med keramiskt filter

Beställs separat:

- TECEprofil Anslutningsset Nordic, RSK 7722557
- 2 par väggfästen, RSK nr 8000103
- Övre glasplatta
- Nedre glasplatta

RSK-nummer

7926177



Glasfront

TECElux Övre glasplatta, spolknappar

TECElux Övre glasplatta med manuell spolning.
Övre glasplatta för TECElux WC-fixturer med två tryckknappar inklusive justerstång och montage-material.

Montering sker endast ihop med nedre glasplatta.

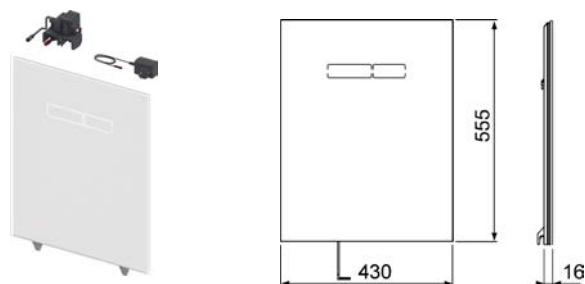


| RSK-nummer | Färg | Förp. 1 |
|------------|-----------------|---------|
| 7926178 | Vit/vit | 1 |
| 7926179 | Vit/förkromad | 1 |
| 7926295 | Svart/svart | 1 |
| 7926296 | Svart/förkromad | 1 |

TECElux Övre glasplatta, sen-Touch

TECElux Övre glasplatta med elektronisk beröringsfri sen-Touch spolning.
Inklusive produkter för anslutning till 230 V och motor för två spolvolymmer.

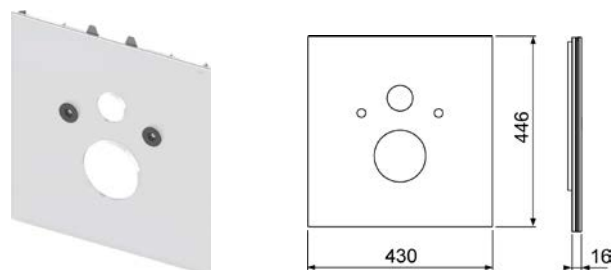
Montering sker endast ihop med nedre glasplatta.



| RSK-nummer | Färg | Förp. 1 |
|------------|-------|---------|
| 7926180 | Vit | 1 |
| 7926297 | Svart | 1 |

TECElux Nedre glasplatta Standard

TECElux Nedre glasplatta för standard WC-porslin.
För montering av WC-porslin med c/c 180 mm.
Ljudisoleringsset medlevereras.



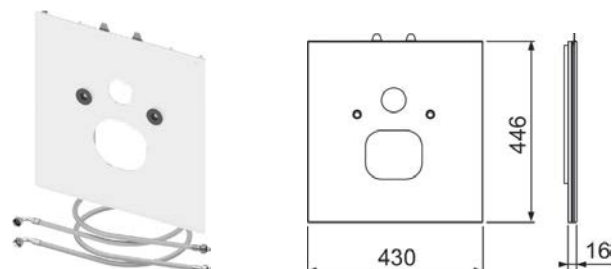
| RSK-nummer | Färg | Förp. 1 |
|------------|-------|---------|
| 7926181 | Vit | 1 |
| 7926298 | Svart | 1 |

TECElux Nedre glasplatta för TECEone, svart

TECElux Nedre glasplatta för TECEone WC-porslin med duschfunktion.
Ljudisoleringsset medlevereras samt anslutningsslangar för kallt och varmt vatten.

Anpassad för:

- TECEone



| RSK-nummer | Färg | Förp. 1 |
|------------|-------|---------|
| 7722696 | Vit | 1 |
| 7722697 | Svart | 1 |

TECElux Nedre glasplatta för duschtoalett (Toto, Geberit)

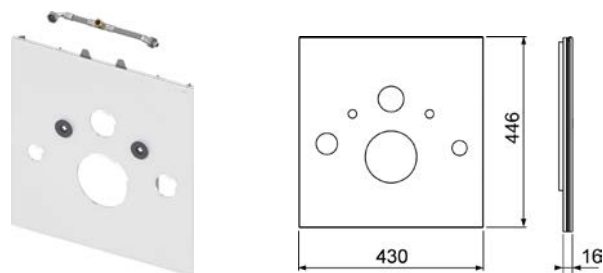
TECElux Nedre glasplatta för duschtoalett.
Ljudisoleringsset medlevereras samt anslutningsslang.

Anpassad för:

- TOTO Neorest och EW
- Geberit Aquaclean 8000 och 8000 plus

Beställs separat:

- Om Toto duschtoalett installeras, krävs TECElux Anslutningsslang för duschtoalett, RSK 7926176



| RSK-nummer | Färg | Förp. 1 |
|------------|-------|---------|
| 7926182 | Vit | 1 |
| 7926299 | Svart | 1 |

TECElux Nedre glasplatta för WC-sits med dusch

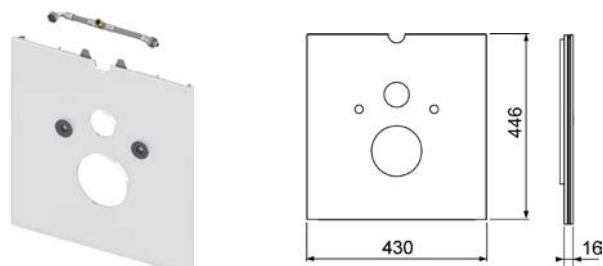
TECElux Nedre glasplatta för duschtoalett sits.
Ljudisoleringsset medlevereras samt anslutningsslang.

Anpassad för:

- TOTO Washlet GL och EK
- Geberit Aquaclean 5000 och 5000 plus
- V & B ViClean U
- Giovannoni Washlet

Beställs separat:

- Om Toto eller V & B duschsits ska installeras krävs TECElux Anslutningsslang för duschtoalett, RSK 7926186



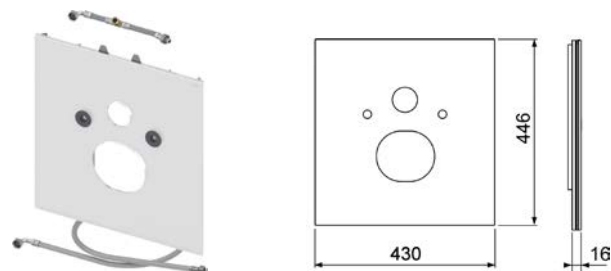
| RSK-nummer | Färg | Förp. 1 |
|------------|------|---------|
| 7926184 | Vit | 1 |

TECElux Nedre glasplatta för duschtoalett (Duravit etc.)

TECElux Nedre glasplatta för duschtoalett.
Ljudisoleringsset medlevereras samt anslutningsslang.

Anpassad för:

- Duravit SensoWash C och Slim
- V & B ViClean L



| RSK-nummer | Färg | Förp. 1 |
|------------|-------|---------|
| 7926183 | Vit | 1 |
| 7926300 | Svart | 1 |

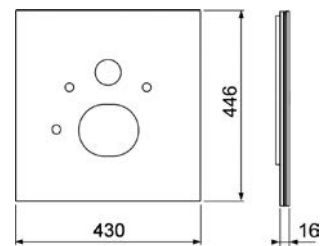
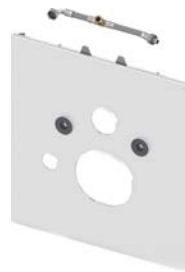
Glasfront

TECElux Nedre glasplatta för duschtoalett (Aquaclean Sela etc.)

TECElux Nedre glasplatta för duschtoalett.
Ljudisoleringsset medlevereras samt anslutnings slang.

Anpassad för:

- Geberit Aquaclean Sela, Mera och Tuma
- Toto Washlet SG, Washlet EK eller GL med dold anslutning
- Grohe Sensia
- Laufen Riva
- V & B ViClean U+



| RSK-nummer | Färg | Förp. 1 |
|------------|-------|---------|
| 7722442 | Vit | 1 |
| 7722443 | Svart | 1 |

TECEprofil Flottörventil F10

Universal flottörventil för installation i alla TECE WC-cisterner samt i de flesta golvstående och vägghängda WC-cisterner på marknaden.

Produktegenskaper:

- G10 inv/inv metallarmerad anslutnings slang
- Drifttryck 0,1-10 bar min. drifttryck 0,5 bar
- Justerbar fyllnadshöjd
- Justerbart utloppsror
- Uppfyller ljudkrav enligt grupp I (DIN 4109)
- Kompakt design
- Inkl. adaptrar och montagedetaljer



| RSK | Dimension | Förp. 1 |
|---------|-----------|---------|
| 7722484 | G10 utv | 1 |

TECEprofil Flödesventil

Ventilinsats för att minska/öka spoltryck i TECE WC-cisterner med djup 13 cm. Används exempelvis vid överspolning i WC-porslinet.

Monteras under utloppsventil. Möjlig utloppsdiameter: 28-46 mm.

| RSK | Dimension | Förp. 1 |
|---------|-----------|---------|
| 7926293 | 28-46 mm | 1 UTGÅR |

**TECElux Ceramic air**

Uppgraderingsset för luktutsugning till TECElux 100 eller TECElux 200.

Observera:

Det är möjligt att installera luktutsugning till standard WC-porslin. Efter en spolning kan dock vatten finnas kvar i spolröret framförallt porslin med en högre sitthöjd och i dessa fall kan sugeffekten reduceras.

Består av:

- Fläkt och luftåtervinning
- Keramiskt filter
- Monteringsmaterial
- Spolrör med anslutning för luktutsugning
- Utloppsventil



| RSK | Dimension | Förp. 1 |
|---------|-----------|---------|
| 7926185 | 50 mm | 1 |

TECEprofil Flexibel avloppsböj

Flexibel avloppsböj av PE-HD (svetsbar).

| RSK | Dimension | Förp. 1 |
|---------|-----------|---------|
| 7926903 | 90 mm | 1 |



Tillbehör

TECElux Anslutnings slang för dushtoalett

För anslutning av TOTO Neorest AC & EW, TOTO Washlet GL & EK, TOTO Washlet Giovannoni och V & B viClean U.

Leveransomfattning:

- Lång armerad slang för anslutning till WC-porslin
- Kort armerad slang med T-rör för spolcistern.



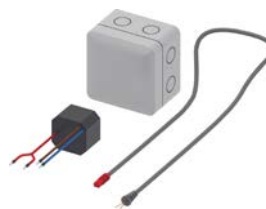
| RSK | Dimension | Förp. 1 |
|---------|---------------------|---------|
| 7926186 | 1/2" x 1/2" inv/inv | 1 |

TECElux Transformator 230/12V

Transformator för installation av "sen-Touch" övre glasplatta.

Består av:

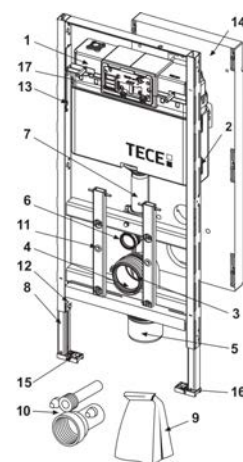
- Anslutningsdosa, skyddsklass IP 44
- Transformator 230/12V
- "Sen-Touc" h anslutningskabel



| RSK | Dimension | Förp. 1 |
|---------|-----------|---------|
| 7926187 | 230/12V | 1 |

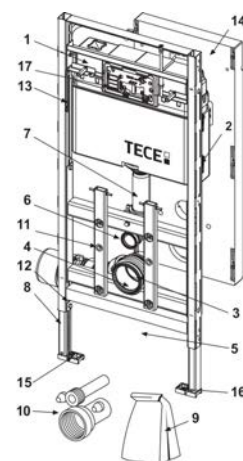
TECElux Inbyggnadsfixtur 100, höjd 1120 mm

| Pos | RSK | Benämning |
|-----|---------|--|
| 1 | 9820103 | TECEprofil Uni 2.0 cistern 1120 mm |
| 2 | 7926274 | TECEprofil Montagesats till WC-cistern |
| 3 | 7926204 | TECEprofil Avloppsböj 90°, PP |
| 4 | 7926277 | TECEprofil Packning till avloppsböj |
| 5 | 7926205 | TECEprofil Excentrisk övergång 90/110 |
| 6 | 7926278 | TECEprofil Packning för spolböj, utlopp |
| 7 | 7926279 | TECEprofil Spolrör L=269 mm |
| 8 | 7926280 | TECEprofil Stödben |
| 9 | 7926281 | TECEprofil Monteringsmaterial mm |
| 10 | 7926282 | TECEprofil Anslutningsdelar för WC-porslin |
| 11 | 7926283 | TECEprofil mutter |
| 12 | 9820447 | TECEprofil Låsskruv för stödben |
| 13 | 9820329 | TECElux Säkringskabel |
| 14 | 9820330 | TECElux Frigolitskydd |
| 15 | 9820332 | TECEprofil Fot till stödben. vänster |
| 16 | 9820333 | TECEprofil Fot till stödben. höger |
| 17 | 7926345 | TECEprofil Insats II för rengöringstablett |
| 18 | 8009043 | TECEprofil Utloppskorg med justerbart flödesvred |



TECElux Inbyggnadsfixtur 200, höjd 1120 mm

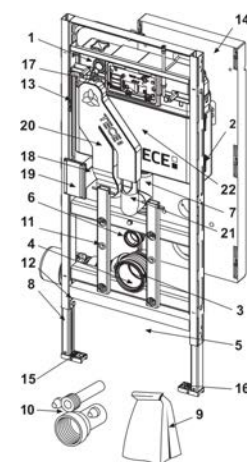
| Pos | RSK | Benämning |
|-----|---------|--|
| 1 | 9820103 | TECEprofil Uni 2.0 cistern 1120 mm |
| 2 | 7926274 | TECEprofil Montagesats till WC-cistern |
| 3 | 7926903 | TECEprofil Flexibel avloppsböj |
| 4 | 7926277 | TECEprofil Packning till avloppsböj |
| 5 | 7926205 | TECEprofil Excentrisk övergång 90/110 |
| 6 | 7926278 | TECEprofil Packning för spolböj, utlopp |
| 7 | 7926279 | TECEprofil Spolrör L=269 mm |
| 8 | 7926280 | TECEprofil Stödben |
| 9 | 7926281 | TECEprofil Monteringsmaterial mm |
| 10 | 7926282 | TECEprofil Anslutningsdelar för WC-porslin |
| 11 | 7926283 | TECEprofil mutter |
| 12 | 7926284 | TECEprofil Broms |
| 13 | 9820329 | TECElux Säkringskabel |
| 14 | 9820330 | TECElux Frigolitskydd |
| 15 | 8009043 | TECEprofil Utloppskorg med justerbart flödesvred |
| 16 | 9820332 | TECEprofil Fot till stödben. vänster |
| 17 | 9820333 | TECEprofil Fot till stödben. höger |
| 18 | 7926345 | TECEprofil Insats II för rengöringstablett |



Reservdelar

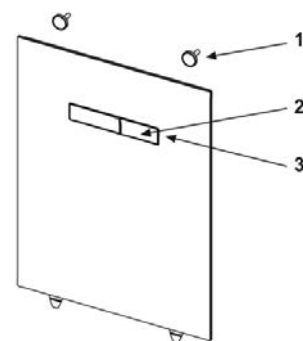
TECElux Inbyggnadsfixtur 400, höjd 1120 mm

| Pos | RSK | Benämning |
|-----|---------|---|
| 1 | 9820103 | TECEprofil Uni 2.0 cistern 1120 mm |
| 2 | 7926274 | TECEprofil Montagesats till WC-cistern |
| 3 | 7926903 | TECEprofil Flexibel avloppsböj |
| 4 | 7926277 | TECEprofil Packning till avloppsböj |
| 5 | 7926205 | TECEprofil Excentrisk övergång 90/110 |
| 6 | 7926278 | TECEprofil Packning för spolböj, utlopp |
| 7 | 7926279 | TECEprofil Spolrör L=269 mm |
| 8 | 7926280 | TECEprofil Stödben |
| 9 | 7926281 | TECEprofil Monteringsmaterial mm |
| 10 | 7926282 | TECEprofil Anslutningsdelar för WC-porslin |
| 11 | 7926283 | TECEprofil mutter |
| 12 | 7926284 | TECEprofil Broms |
| 13 | 9820329 | TECElux Säkringskabel |
| 14 | 9820330 | TECElux Frigolitskydd |
| 15 | 9820332 | TECEprofil Fot till stödben. vänster |
| 16 | 9820333 | TECEprofil Fot till stödben. höger |
| 17 | 8009043 | TECEprofil Utloppskorg med justerbart flödesvred |
| 18 | 7926345 | TECEprofil Insats II för rengöringstablett |
| 19 | 7926304 | TECElux keramiskt filter |
| 20 | 9820300 | TECElux luftdiffusor till keramisk luft ventilation |
| 21 | 9820311 | TECElux Ceramic-Air odour extraction |
| 22 | 9820350 | TECElux O-ring odour extraction |
| 23 | 9820302 | TECElux Reservdel utloppsventil |



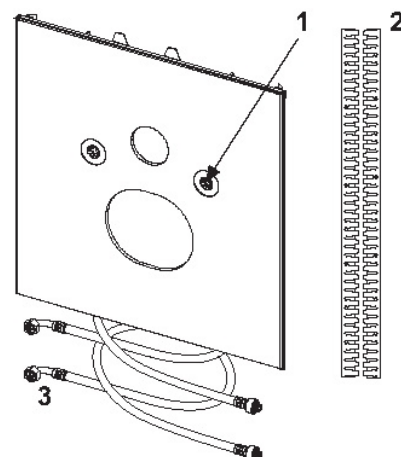
TECElux Övre glasplatta, spolknappar

| Pos | RSK | Benämning |
|-----|---------|---|
| 1 | 7926306 | TECElux tillbehör till manuella knappar |
| 2 | 7926307 | TECElux vita knappar |
| | 7926308 | TECElux Kromade knappar |
| 3 | 7926309 | TECElux Magnetlås, justerbara |



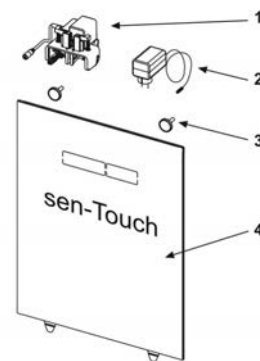
TECElux Nedre glasplatta för TECEone, svart

| Pos | RSK | Benämning |
|-----|---------|--|
| 1 | 7926305 | TECElux Skyddsring, glasskiva och bultar |
| 2 | 9820351 | TECE Ljudisoleringstejp |
| 3 | 9880036 | TECElux Anslutning för duschoalett |
| 4 | 9820425 | TECElux Förstärkt slang till TECEone |



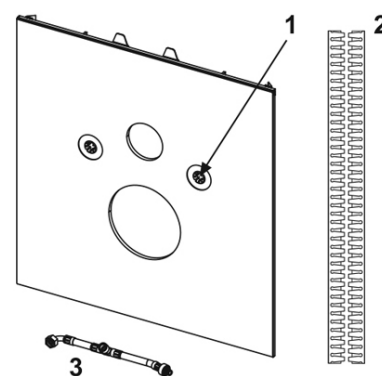
TECElux Övre glasplatta, sen-Touch

| Pos | RSK | Benämning |
|-----|---------|-----------------------------------|
| 1 | 7926310 | TECElux Nätadapter till sen-Touch |
| 2 | 7926309 | TECElux Magnetlås, justerbara |
| 3 | 7926302 | TECElux Glasplatta till sen-Touch |



TECElux Nedre glasplatta för duschoalett (Toto, Geberit)

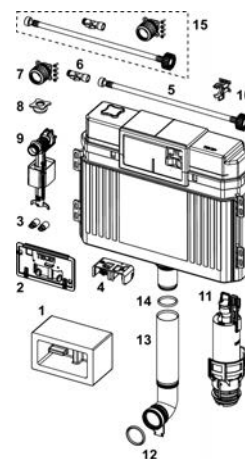
| Pos | RSK | Benämning |
|-----|---------|--|
| 1 | 7926305 | TECElux Skyddsring, glasskiva och bultar |
| 2 | 9820351 | TECE Ljudisoleringsstejp |
| 3 | 9880036 | TECElux Anslutning för duschoalett |



TECElux WC-modul

TECEprofil Uni 2.0 cistern 1120 mm

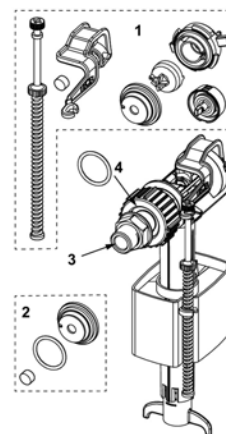
| Pos | RSK | Benämning |
|-----|---------|---|
| 1 | 9820499 | TECEprofil Skyddsbox ZIP |
| | 7926173 | TECEprofil Kakelmall standard |
| 2 | 7926286 | TECEprofil "Easy fit" täckåpa |
| 3 | 9820496 | TECEprofil "Easy fit" insats, 2 st |
| 4 | 7926225 | TECEprofil utlösarmekanism komplett |
| 5 | 9820571 | TECEprofil F10 Tilloppsslang 378 mm |
| 6 | 7926221 | TECEprofil Kulventil, G10xG15 utv/utv |
| 7 | 7926222 | TECEprofil Tomrörsfixering, 25 mm |
| 8 | 9820495 | TECEprofil Inloppsplugg |
| 9 | 7722484 | TECEprofil Flottörventil F10 |
| 10 | 9820372 | TECEprofil Hållare till flottörventil -2020 |
| | 9820373 | TECEprofil Hållare till flottörventil 2020- |
| 11 | 7926213 | TECEprofil Utloppsventil A2 |
| 12 | 7926278 | TECEprofil Packning för spolböj, utlopp |
| 13 | 7926279 | TECEprofil Spolrör L=269 mm |
| 14 | 7926287 | TECEprofil O-ring för spolrör, inlopp |
| 15 | 7722557 | TECEprofil Vattenanslutning Nordic |



Reservdelar

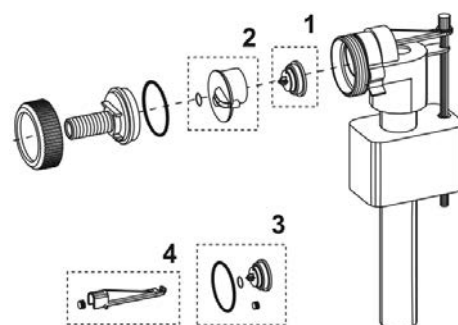
TECEprofil Flottörventil F10

| Pos | RSK | Benämning |
|-----|---------|---------------------------------|
| 1 | 7722486 | TECEprofil F10 flottörsats |
| 2 | 7722487 | TECEprofil F10 packn. sats |
| 3 | 7722488 | TECEprofil F10 anslutn. G10 utv |
| 4 | 9820587 | TECEprofil F10 packning M30 |



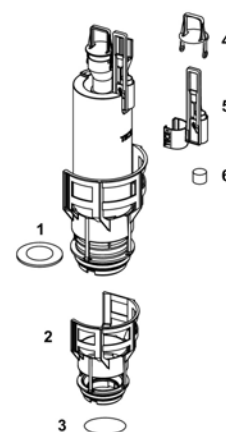
TECEprofil Flottörventil F1

| Pos | RSK | Benämning |
|-----|---------|---|
| 1 | 7926289 | TECEprofil flottörpackning för F1 inloppsventil |
| 2 | 7926290 | TECEprofil tätningstycke |
| 3 | 7926218 | TECEprofil F1 packningssats |
| 4 | 7926219 | TECEprofil F1 Flottörmarm |



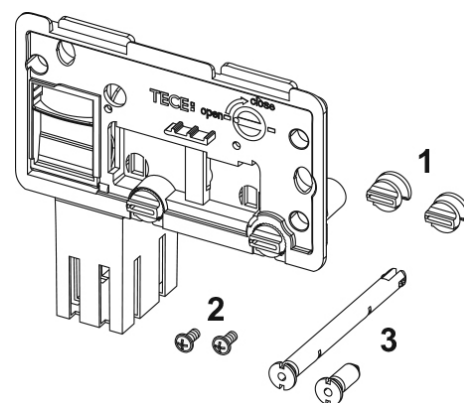
TECEprofil Utloppsventil A2

| Pos | RSK | Benämning |
|-----|---------|---|
| 1 | 7926291 | TECEprofil Sätesspackning |
| 2 | 7926292 | TECEprofil Ventilsåte |
| 3 | 7926216 | TECEprofil O-ring till bottenventil |
| 4 | 9820222 | TECEprofil Bygel stor spolning |
| 5 | 7926214 | TECEprofil Bygel liten spolning |
| 6 | 9820420 | TECEprofil Extravikt lyftögla. liten spolning |



TECEprofil Insats II för rengöringstablett

| Pos | RSK | Benämning |
|-----|---------|--|
| 1 | 9820191 | TECEprofil Skruv till frontlock |
| 2 | 9820263 | TECEprofil Skruv till monteringsram (2003-2020) |
| 3 | 9820349 | TECEprofil Justerstång till spolknapp. med insats fö |



Sanitetssystem

WC-PORSLIN

| | Sida |
|--------------------|------|
| TECE WC-porslin | |
| TECEneo WC-porslin | 107 |
| TECEone WC-porslin | 110 |
| TECE WC-porslin | 112 |
| Tillbehör | 113 |
| Reservdelar | 115 |

TECEneo WC-porslin med dusch, VV/KV

Vattenbesparande och rimless WC-porslin med integrerad duschfunktion för en komfortabel och grundlig rengöring. Duschfunktionen kräver kall- och varmvattenanslutning och är en strömlös installation. Vägghöglad WC-porslin för TECEprofil WC-fixtur.

**Duschfunktion:**

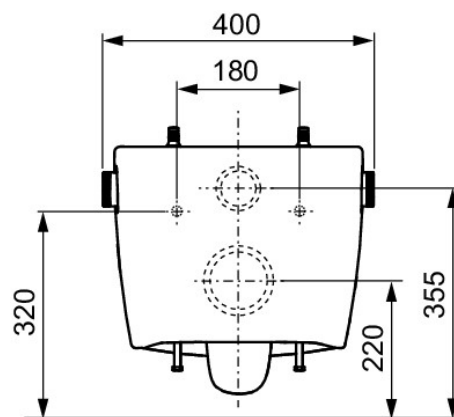
- Justerbar vattentemperatur och mängd med hjälp av de integrerade reglagen
- Vattenflöde steglöst justerbar upp till 5,6 liter/min
- Självrengörande duschmunstycke
- Utbytbara duschmunstycken för olika flödesvinklar
- Godkänd enligt EN 1717
- Arbetstryck min.1 bar (max 10 bar)

WC-porslin:

- Vägghängd för 6 och 4,5 liter spolning
- Tornadospolteknik (effektiv och tyst spolning)
- Kompakt design - djup 540 mm
- Bultavstånd c/c 180 mm
- Dold väggmontering och dolda vattenanslutningar
- Rimless WC-porslin med stänkskyddskanter
- Förmonterade infästningar för WC-sits
- Cera clean teknologi (ytbehandling för lättare rengöring)
- Material: vit sanitetskeramik
- Hygienoptimal med få invändiga kanter och fogar
- Certifierad enligt EN 997
- Mått: (B x H x D): 405 x 372 x 546 mm
- Vikt: 28 kg

Leveransomfattning:

- WC-porslin med dolda infästningar för montage
- Fabriksmonterade fästen för WC-sits
- Fabriksmonterade manövreringsvred
- Armerad slang för anslutning till avstängningsventil
- Verktyg till duscharm
- TECE Dusch-WC rengöringssats

**RSK-nummer****Antal**

7822078

1

TECEneo WC-porslin

TECEneo WC-porslin med dusch, KV

Vattenbesparande och rimless WC-porslin med integrerad duschfunktion för en komfortabel och grundlig rengöring. Duschfunktionen kräver kallvattenanslutning och är en strömlös installation. Vägghänt WC-porslin för TECEprofil WC-fixtur.

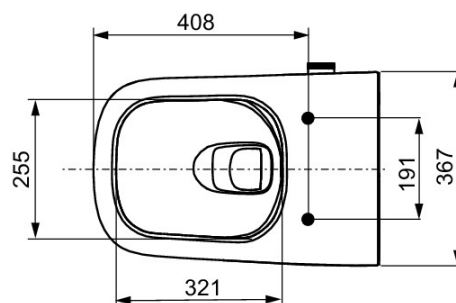


Duschfunktion:

- Justerbar vattentemperatur och mängd med hjälp av de integrerade reglagen
- Vattenflöde steglöst justerbar upp till 5,6 liter/min
- Självrengörande duschmunstycke
- Utbytbara duschmunstycken för olika flödesvinklar
- Godkänd enligt EN 1717
- Arbetstryck min.1 bar (max 10 bar)

WC-porslin:

- Vägghängd för 6 och 4,5 liter spolning
- Tornadospolteknik (effektiv och tyst spolning)
- Kompakt design - djup 540 mm
- Bultavstånd c/c 180 mm
- Dold väggmontering och dolda vattenanslutningar
- Rimless WC-porslin med stänkskyddskanter
- Förmonterade infästningar för WC-sits
- Cera clean teknologi (ytbehandling för lättare rengöring)
- Material: vit sanitetskeramik
- Hygienoptimal med få invändiga kanter och fogar
- Certifierad enligt EN 997
- Mått: (B x H x D): 368 x 365 x 540 mm
- Vikt: 27 kg



Leveransomfattning:

- WC-porslin med dolda infästningar för montage
- Fabriksmonterade fästen för WC-sits
- Fabriksmonterade manövreringsvred
- Armerad slang för anslutning till avstängningsventil
- Verktyg till duschcharm
- TECE Dusch-WC rengöringsats

RSK-nummer

7822079

TECEneo WC-porslin

Vattenbesparande och rimless WC-porslin. Vägghänt WC-porslin för TECEprofil WC-fixtur.

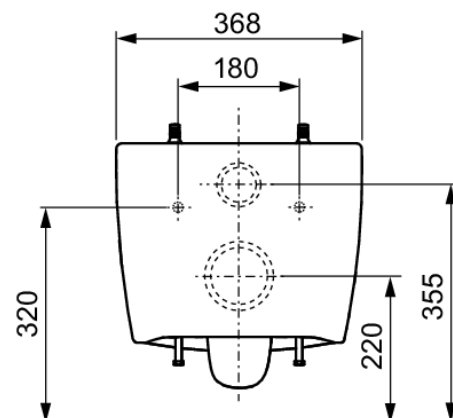


WC-porslin:

- Vägghängd för 6 och 4,5 liter spolning
- Tornadospolteknik (effektiv och tyst spolning)
- Kompakt design - djup 540 mm
- Bultavstånd c/c 180 mm
- Dold väggmontering och dolda vattenanslutningar
- Rimless WC-porslin med stänkskyddskanter
- Förmonterade infästningar för WC-sits
- Cera clean teknologi (ytbehandling för lättare rengöring)
- Material: vit sanitetskeramik
- Hygienoptimal med få invändiga kanter och fogar
- Certifierad enligt EN 997
- Mått: (B x H x D): 368 x 365 x 540 mm
- Vikt: 26 kg

Beställs separat:

- TECE WC-sits soft close CLASSIC, RSK 7822002
- TECE WC-sits soft close SLIM, RSK 7824067



RSK-nummer

7822081

Antal

1

TECE WC-sits soft close, SLIM

Toalettsits med ergonomisk design för en bekväm sittplats.
Förhindrar stänk utanför toaletten, exempelvis vid användning av små barn, tack vare sitsens utformning.
WC-sits med mjukstängande förkromade metallbeslag.
Försedd med quick release-funktion som förenklar rengöring.
Tillverkad av vit Duroplast.
Godkänd enligt DIN 19516.



RSK-nummer

7824067

TECE WC-sits soft close, CLASSIC

WC-sits med mjukstängande förkromade metallbeslag.
Försedd med quick release-funktion som förenklar rengöring.
Material: Vit Duroplast



RSK-nummer

7822002

TECEone WC-porslin

TECEone duschtoalett, VV/KV

Rimless WC-porslin med integrerad duschfunktion för en komfortabel och grundlig rengöring. Duschfunktionen kräver varm- och kallvattenanslutningar men är en strömlös installation.

Duschfunktion:

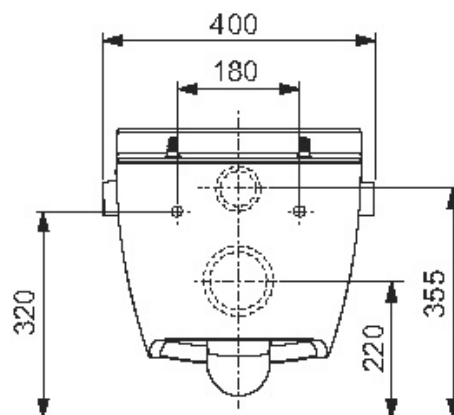
- Justerbar vattentemperatur och vattenmängd med de integrerade vreden
- Vattenflöde steglöst justerbar upp till 5,6 l/min
- Vattentemperatur steglöst justerbar mellan 0-38 °C
- Självrengörande duschmunstycke
- Utbytbara duschmunstycken
- I enlighet med EN 1717
- Arbetstryck min.1 bar (max 10 bar)

WC-porslin:

- Vägghängt för 6 och 4,5 liter spolning
- Kompakt design - djup 540 mm
- Bultavstånd c/c 180 mm
- Dold väggmontering och dolda vattenanslutningar
- Rimless WC-porslin med stänkskydd
- Förmonterade infästningar för WC-sits
- Förstärkta slangar för vattenanslutning
- Material: Vit sanitetskeramik
- Hygienoptimal med få invändiga kanter och fogar
- Mått (B x H x D): 358 x 350 x 540 mm
- Vikt: 29 kg

Leveransomfattning:

- WC-porslin med dolda infästningar för montage
- Fabriksmonterade fästen för WC-sits
- Fabriksmonterade manövreringsvred
- Armerade slangar för anslutning till avstängningsventil



RSK-nummer

Antal

7820538

1

TECEone WC-porslin med dusch, KV

Rimless WC-porslin med integrerad duschfunktion för en komfortabel och grundlig rengöring. Duschfunktionen kräver kallvattenanslutning och är en strömlös installation. Vägghänt WC-porslin för TECEprofil WC-fixtur.

Duschfunktion:

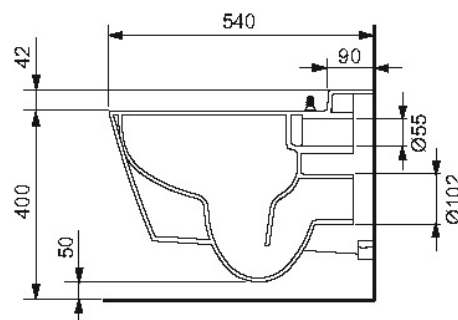
- Justerbar vattentemperatur och mängd med hjälp av de integrerade reglagen
- Vattenflöde steglöst justerbar upp till 5,6 liter/min
- Självrengörande duschmunstycke
- Utbytbara duschmunstycken för olika flödesvinklar
- Godkänd enligt EN 1717
- Arbetstryck min.1 bar (max 10 bar)

WC-porslin:

- Vägghängt för 6 och 4,5 liter spolning
- Kompakt design - djup 540 mm
- Bultavstånd c/c 180 mm
- Dold väggmontering och dolda vattenanslutningar
- Rimless WC-porslin med stänkskydd
- Förmonterade infästningar för WC-sits
- Förstärkta slangar för vattenanslutning
- Material: Vit sanitetskeramik
- Hygienoptimal med få invändiga kanter och fogar
- Mått (B x H x D): 358 x 350 x 540 mm
- Vikt: 29 kg

Leveransomfattning:

- WC-porslin med dolda infästningar för montage
- Fabriksmonterade fästen för WC-sits
- Fabriksmonterade manövreringsvred
- Armerad slang för anslutning till avstängningsventil

**RSK-nummer****Antal**

7820544

1

TECE WC-sits soft close, CLASSIC

WC-sits med mjukstängande förkromade metallbeslag. Försedd med quick release-funktion som förenklar rengöring. Material: Vit Duroplast

RSK-nummer

7822002

**TECE WC-sits soft close, SLIM**

Toaletsits med ergonomisk design för en bekväm sittplats. Förhindrar stänk utanför toaletten, exempelvis vid användning av små barn, tack vare sitsens utformning. WC-sits med mjukstängande förkromade metallbeslag. Försedd med quick release-funktion som förenklar rengöring. Tillverkad av vit Duroplast. Godkänd enligt DIN 19516.

RSK-nummer

7824067



TECE WC-porslin

TECE WC-porslin med WC-sits "soft-close"

Vägghängd WC-porslin i kompakt design med öppen spolkant och soft close WC-sits.

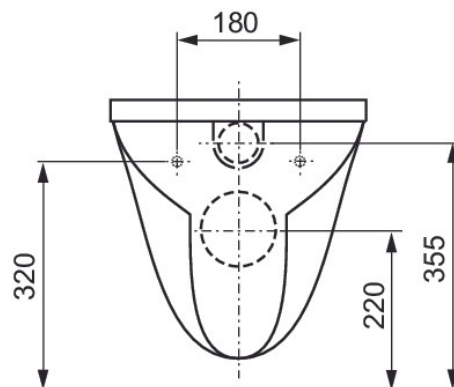
Den öppna spolkanten ökar hygien och förenklar rengöring

Produkttegenskaper:

- Material WC-porslin: Vit sanitetskeramik
- Material WC-sits: Vit Duroplast
- Bultinfästning: c/c 180 mm
- Byggdjup: 515 mm
- Spolvolym: 3/6 liter
- Godkänd enligt: EN 997
- Mått (B x H x D): 360 x 350 x 515 mm
- Vikt: 16 kg



| RSK-nummer | Antal |
|------------|-------|
| 7822043 | 1 |



TECE WC-sits "soft-close"

TECE WC-sits med "soft-close" funktion.

Anpassad för TECE WC-porslin.

Försedd med quick release förkromade metallbeslag som förenklar rengöring.

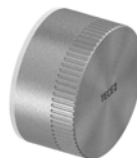
Material: vit Duroplast.



| RSK-nummer |
|------------|
| 7824026 |

TECE Dusch WC vred

Vred till TECEno och TECOne dusch WC-porslin.



| RSK-nummer | Färg | Förp. 1 |
|------------|------------------------|---------|
| 7828070 | Borstat rostfritt stål | 1 NYHET |
| 7828068 | Svart matt | 1 NYHET |
| 7828103 | Termostatvred, vit | 1 NYHET |
| 7828104 | Flödesvred, vit | 1 NYHET |

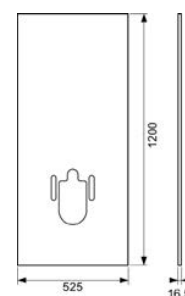
TECE Designfront för duschtoalett

Panel för enkel eftermontering av en TECOne duschtoalett med kallvattenanslutning.

Passar samtliga installationer med TECEprofil WC-fixtur. Baksidan är utfräst med spår för kallvattenanslutningsslang som kopplas mellan cistern och duschtoalett.

Beställs separat:

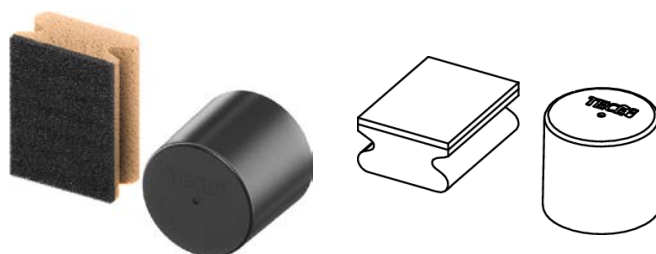
- TECEprofil Anslutningssats till duschtoalett, RSK 7722815
- TECEprofil Slang till duschtoalett, RSK 77228XX
- TECEprofil WC-anlutningsset, RSK 7926772



| RSK-nummer | Färg | Förp. 1 |
|------------|-------|---------|
| 8009027 | Vit | 1 |
| 8009026 | Svart | 1 |

TECE Dusch WC rengöringssats

För en beröringsfri rengöring av duscharm. Plasthylsan passar vanliga standard tvättsvampar.



| RSK-nummer | Förp. 1 |
|------------|---------|
| 7828072 | 1 |

TECEneo Avkalkningssats

Avsedd för TECEno Duschtoalett för förenklad avkalkning. Eftermontering möjlig utan att demontera WC-porslin.

Består av:

- Hölje för avkalkning i mässing
- Avkalkningsplugg med hållare för TECE avkalkningstablett
- TECE Avkalkningstabletter (4 st)
- Förstärkt slang
- Avkalkningskåpa för duscharm



| RSK-nummer | Förp. 1 |
|------------|---------|
| 7828071 | 1 |

Tillbehör

TECEone Avkalkningsats

Verktyg för avkalkning av TECEone duschoalett.

Består av:

- Stänkskydd
- Avkalkningstabletter
- Plugg



RSK-nummer

Förp. 1

7824005

1

TECE Avkalkningstabletter, 4 st

4 st avkalkningstabletter för TECEone och TECEno duschoalett.



RSK-nummer

Förp. 1

7824007

1

TECEprofil Ljuddämpningsskiva för Safetybag

Extra tjock skiva för installationer med Safetybag. Säkerställer att eventuellt läckagevatten kommer ut i nederkant av ljuddämpningsskivan.



Nedre spärr för läckageindikering ska klippas bort enligt monteringsanvisning till TECEprofil Inbyggnadsfixtur med Safetybag.

RSK-nummer

Förp. 1

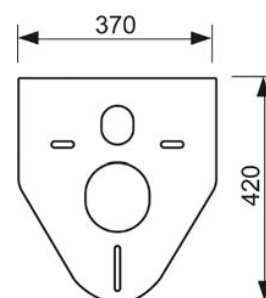
7926396

1

TECEprofil Ljuddämpningsskiva

Placeras mellan WC-porslin och kakel och tar upp eventuella ojämnheter i väggytan. Dämpar ljudbryggan mellan porslin och kakel.

Levereras med mutter och skyddskåpa för montering av WC-porslin.



RSK-nummer

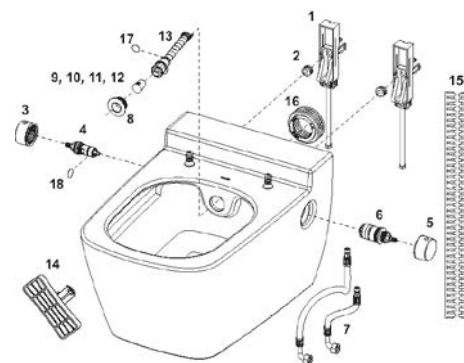
Förp. 1

7926206

1

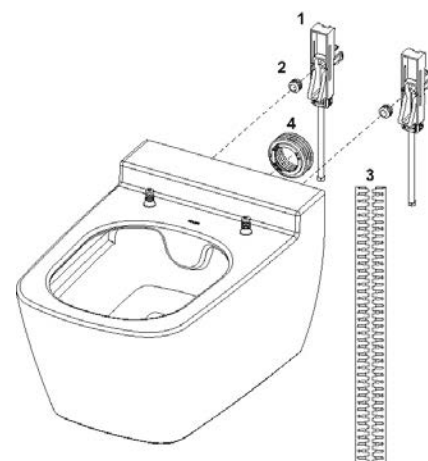
TECEone duschtoalett, VV/KV

| Pos | RSK | Benämning |
|-----|---------|---|
| 1 | 9820356 | TECEone/neo Infästning |
| 2 | 9820357 | TECEone/neo Muttrar för dolt montage |
| 3 | 7828104 | TECE Dusch WC flödesvred, vit, plast |
| 4 | 9820469 | TECEone/neo Keramisk ventil |
| 5 | 7828103 | TECE Dusch WC termostatvred, vit, plast |
| 6 | 9820360 | TECEone/neo Termostat insats |
| 7 | 9820471 | TECEone/neo Anslutnings slang |
| 8 | 9820364 | TECEone/neo Duschstångskåpa |
| 9 | 9820403 | TECEone/neo Duschmunstycke 3 x "standard" 75° |
| 10 | 9820406 | TECEone/neo Duschmunstycke 3 x "small" 90° |
| 11 | 9820405 | TECEone/neo Duschmunstycke 3 x "medium" 90° |
| 12 | 9820404 | TECEone/neo Duschmunstycke 3 x "standard" 90° |
| 13 | 9820363 | TECEone/neo Komplet duschstång |
| 14 | 9820422 | TECEone/neo Verkyg till duschstång |
| 15 | 9820351 | TECE Ljudisoleringstejp |
| 16 | 9820484 | TECEone/neo Muff till spolrör |
| 17 | 9820585 | TECEone/neo Packning till duscharm |
| 18 | 9820586 | TECEone/neo Packning till keramisk ventil |



TECEone vägghängt WC-porslin

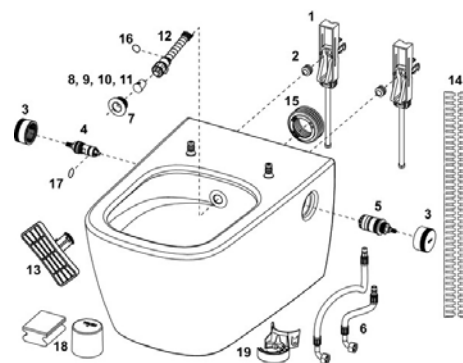
| Pos | RSK | Benämning |
|-----|---------|--------------------------------------|
| 1 | 9820356 | TECEone/neo Infästning |
| 2 | 9820357 | TECEone/neo Muttrar för dolt montage |
| 3 | 9820351 | TECE Ljudisoleringstejp |
| 4 | 9820484 | TECEone/neo Muff till spolrör |



Reservdelar

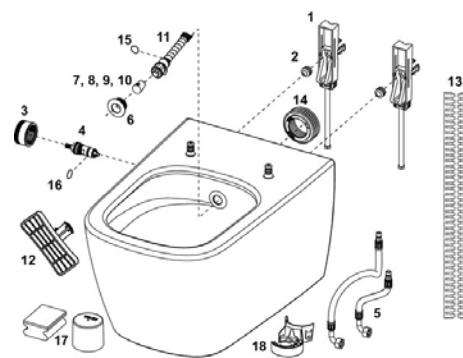
TECEneo WC-porslin med dusch, VV/KV

| Pos | RSK | Benämning |
|-----|---------|---|
| 1 | 9820356 | TECEone/neo Infästning |
| 2 | 9820357 | TECEone/neo Muttrar för dolt montage |
| 3 | 7828070 | TECE Dusch WC vred, borstat rostfritt stål |
| | 7828068 | TECE Dusch WC vred, svart matt, metall |
| | 7828103 | TECE Dusch WC termostatvred, vit, plast |
| | 7828104 | TECE Dusch WC flödesvred, vit, plast |
| 4 | 9820469 | TECEone/neo Keramisk ventil |
| 5 | 9820471 | TECEone/neo Anslutningsslang |
| 6 | 9820364 | TECEone/neo Duschstångskåpa |
| 7 | 9820403 | TECEone/neo Duschmunstycke 3 x "standard" 75° |
| 8 | 9820404 | TECEone/neo Duschmunstycke 3 x "standard" 90° |
| 9 | 9820405 | TECEone/neo Duschmunstycke 3 x "medium" 90° |
| 10 | 9820406 | TECEone/neo Duschmunstycke 3 x "small" 90° |
| 11 | 9820363 | TECEone/neo Komplet duschstång |
| 12 | 9820422 | TECEone/neo Verkyg till duschstång |
| 13 | 9820351 | TECE Ljudisoleringstejp |
| 14 | 9820484 | TECEone/neo Muff till spolrör |
| 15 | 9820585 | TECEone/neo Packning till duscharm |
| 16 | 9820586 | TECEone/neo Packning till keramisk ventil |
| 17 | 7828072 | TECE Dusch WC rengöringssats |
| 18 | 9820697 | TECEneo Hållare för avkalkningsset |



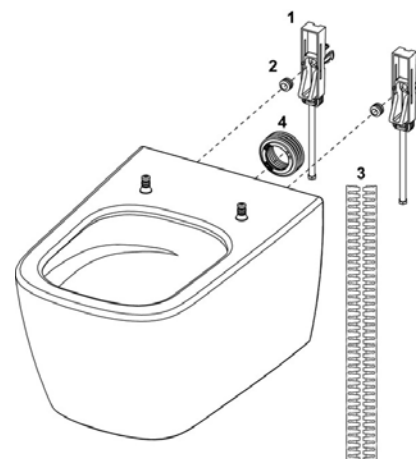
TECEneo WC-porslin med dusch, KV

| Pos | RSK | Benämning |
|-----|---------|---|
| 1 | 9820356 | TECEone/neo Infästning |
| 2 | 9820357 | TECEone/neo Muttrar för dolt montage |
| 3 | 7828070 | TECE Dusch WC vred, borstat rostfritt stål |
| | 7828068 | TECE Dusch WC vred, svart matt, metall |
| | 7828103 | TECE Dusch WC termostatvred, vit, plast |
| | 7828104 | TECE Dusch WC flödesvred, vit, plast |
| 4 | 9820469 | TECEone/neo Keramisk ventil |
| 5 | 9820471 | TECEone/neo Anslutningsslang |
| 6 | 9820364 | TECEone/neo Duschstångskåpa |
| 7 | 9820403 | TECEone/neo Duschmunstycke 3 x "standard" 75° |
| 8 | 9820404 | TECEone/neo Duschmunstycke 3 x "standard" 90° |
| 9 | 9820405 | TECEone/neo Duschmunstycke 3 x "medium" 90° |
| 10 | 9820406 | TECEone/neo Duschmunstycke 3 x "small" 90° |
| 11 | 9820363 | TECEone/neo Komplet duschstång |
| 12 | 9820422 | TECEone/neo Verkyg till duschstång |
| 13 | 9820351 | TECE Ljudisoleringstejp |
| 14 | 9820484 | TECEone/neo Muff till spolrör |
| 15 | 9820585 | TECEone/neo Packning till duscharm |
| 16 | 9820586 | TECEone/neo Packning till keramisk ventil |
| 17 | 7828072 | TECE Dusch WC rengöringssats |
| 18 | 9820697 | TECEneo Hållare för avkalkningsset |



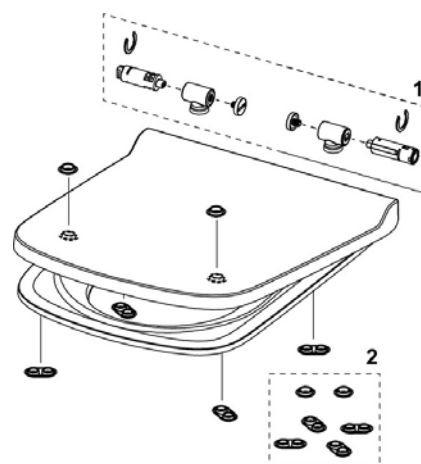
TECEneo WC-porslin

| Pos | RSK | Benämning |
|-----|---------|--------------------------------------|
| 1 | 9820356 | TECEone/neo Infästning |
| 2 | 9820357 | TECEone/neo Muttrar för dolt montage |
| 3 | 9820351 | TECE Ljudisoleringstejp |
| 4 | 9820484 | TECEone/neo Muff till spolrör |



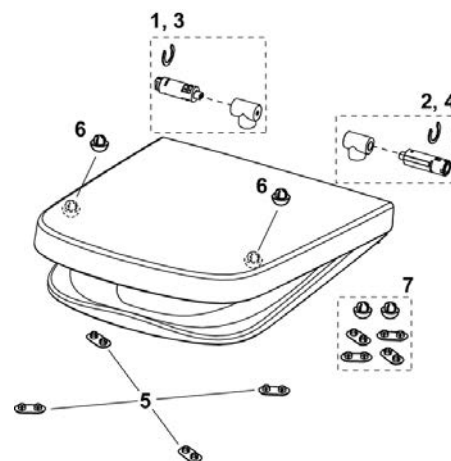
TECE WC-sits soft close, SLIM

| Pos | RSK | Benämning |
|-----|---------|--|
| 1 | 9820672 | TECE Dämpar- och infästn. sats till SLIM WC-sits |
| 2 | 9820673 | TECEneo Dämpningsssats till SLIM WC-sits |



TECE WC-sits soft close, CLASSIC

| Pos | RSK | Benämning |
|-----|---------|--|
| 1 | 9820581 | TECEone Soft-close. vänster, till 2023 |
| 2 | 9820582 | TECEone Soft-close. höger, till 2023 |
| 3 | 9820695 | TECE Soft-close. vänster. från 03/2023 |
| 4 | 9820696 | TECE Soft-close. höger. från 03/2023 |
| 5 | 9820423 | TECEone WC-sits dämpare. 4 st |
| 6 | 9820465 | TECEone WC-lock dämpare. 2 st |
| 7 | 9820583 | TECEone Dämpare. komplett |



RSK-nummer

| RSK-nr | Sida |
|---------|------|
| 1854715 | 19 |
| 1854715 | 19 |
| 2749998 | 24 |
| 2749998 | 24 |
| 7722442 | 98 |
| 7722443 | 98 |
| 7722444 | 38 |
| 7722445 | 38 |
| 7722447 | 39 |
| 7722447 | 39 |
| 7722448 | 40 |
| 7722448 | 40 |
| 7722449 | 41 |
| 7722484 | 34 |
| 7722484 | 35 |
| 7722484 | 99 |
| 7722484 | 99 |
| 7722484 | 103 |
| 7722484 | 104 |
| 7722484 | 20 |
| 7722484 | 20 |
| 7722484 | 28 |
| 7722484 | 29 |
| 7722484 | 31 |
| 7722484 | 32 |
| 7722484 | 33 |
| 7722486 | 29 |
| 7722486 | 28 |
| 7722486 | 104 |
| 7722487 | 104 |
| 7722487 | 28 |
| 7722487 | 29 |
| 7722488 | 28 |
| 7722488 | 104 |
| 7722489 | 26 |
| 7722489 | 26 |
| 7722492 | 26 |
| 7722492 | 26 |
| 7722493 | 26 |
| 7722493 | 26 |
| 7722495 | 71 |
| 7722496 | 71 |
| 7722497 | 71 |
| 7722510 | 82 |
| 7722510 | 82 |
| 7722510 | 61 |
| 7722510 | 61 |
| 7722511 | 57 |
| 7722511 | 49 |
| 7722511 | 39 |
| 7722511 | 42 |
| 7722511 | 45 |
| 7722512 | 45 |

| RSK-nr | Sida |
|---------|------|
| 7722512 | 42 |
| 7722512 | 39 |
| 7722512 | 49 |
| 7722512 | 57 |
| 7722534 | 82 |
| 7722534 | 82 |
| 7722535 | 76 |
| 7722535 | 76 |
| 7722535 | 51 |
| 7722535 | 51 |
| 7722546 | 76 |
| 7722547 | 76 |
| 7722548 | 76 |
| 7722549 | 76 |
| 7722550 | 76 |
| 7722557 | 17 |
| 7722557 | 17 |
| 7722557 | 30 |
| 7722557 | 33 |
| 7722557 | 31 |
| 7722557 | 32 |
| 7722557 | 31 |
| 7722557 | 30 |
| 7722557 | 103 |
| 7722558 | 30 |
| 7722559 | 31 |
| 7722559 | 33 |
| 7722560 | 22 |
| 7722560 | 22 |
| 7722561 | 22 |
| 7722561 | 22 |
| 7722565 | 13 |
| 7722565 | 13 |
| 7722626 | 54 |
| 7722626 | 54 |
| 7722696 | 96 |
| 7722697 | 96 |
| 7722704 | 23 |
| 7722706 | 46 |
| 7722707 | 46 |
| 7722708 | 46 |
| 7722709 | 46 |
| 7722710 | 46 |
| 7722711 | 46 |
| 7722712 | 46 |
| 7722713 | 48 |
| 7722714 | 48 |
| 7722715 | 48 |
| 7722716 | 48 |
| 7722717 | 48 |
| 7722718 | 48 |
| 7722719 | 47 |
| 7722720 | 47 |

| RSK-nr | Sida |
|---------|------|
| 7722721 | 44 |
| 7722722 | 44 |
| 7722723 | 44 |
| 7722724 | 44 |
| 7722725 | 44 |
| 7722726 | 44 |
| 7722739 | 50 |
| 7722740 | 56 |
| 7722741 | 52 |
| 7722742 | 53 |
| 7722743 | 76 |
| 7722744 | 72 |
| 7722745 | 72 |
| 7722746 | 80 |
| 7722747 | 80 |
| 7722750 | 23 |
| 7722803 | 22 |
| 7722803 | 22 |
| 7722805 | 23 |
| 7722805 | 23 |
| 7722805 | 30 |
| 7722805 | 30 |
| 7722805 | 29 |
| 7722805 | 33 |
| 7722805 | 34 |
| 7722805 | 31 |
| 7722805 | 32 |
| 7722806 | 59 |
| 7722806 | 59 |
| 7722807 | 58 |
| 7722808 | 58 |
| 7722809 | 58 |
| 7722810 | 58 |
| 7722811 | 58 |
| 7722812 | 58 |
| 7722813 | 58 |
| 7722813 | 58 |
| 7722814 | 59 |
| 7722814 | 59 |
| 7722815 | 18 |
| 7722815 | 18 |
| 7722816 | 19 |
| 7722816 | 19 |
| 7722817 | 19 |
| 7722817 | 19 |
| 7722818 | 19 |
| 7722818 | 19 |
| 7807251 | 87 |
| 7807251 | 87 |
| 7807252 | 87 |
| 7807252 | 87 |
| 7807253 | 88 |
| 7807253 | 88 |

| RSK-nr | Sida |
|---------|------|
| 7807254 | 88 |
| 7807254 | 88 |
| 7807255 | 88 |
| 7807255 | 88 |
| 7807256 | 89 |
| 7807256 | 89 |
| 7807260 | 88 |
| 7807260 | 88 |
| 7807261 | 88 |
| 7807261 | 88 |
| 7807262 | 89 |
| 7807262 | 89 |
| 7807263 | 89 |
| 7807264 | 89 |
| 7807265 | 87 |
| 7807265 | 87 |
| 7807266 | 89 |
| 7807266 | 89 |
| 7807267 | 89 |
| 7807267 | 89 |
| 7820538 | 115 |
| 7820538 | 110 |
| 7820538 | 110 |
| 7820542 | 115 |
| 7820544 | 111 |
| 7820544 | 111 |
| 7822002 | 111 |
| 7822002 | 111 |
| 7822002 | 109 |
| 7822002 | 109 |
| 7822002 | 117 |
| 7822043 | 112 |
| 7822043 | 112 |
| 7822078 | 116 |
| 7822078 | 107 |
| 7822078 | 107 |
| 7822079 | 108 |
| 7822079 | 108 |
| 7822079 | 116 |
| 7822081 | 117 |
| 7822081 | 108 |
| 7822081 | 108 |
| 7824005 | 114 |
| 7824005 | 114 |
| 7824007 | 114 |
| 7824007 | 114 |
| 7824026 | 112 |
| 7824026 | 112 |
| 7824067 | 117 |
| 7824067 | 109 |
| 7824067 | 109 |
| 7824067 | 111 |
| 7824067 | 111 |

| RSK-nr | Sida |
|---------|------|
| 7828068 | 116 |
| 7828068 | 113 |
| 7828068 | 116 |
| 7828070 | 113 |
| 7828070 | 116 |
| 7828070 | 116 |
| 7828071 | 113 |
| 7828071 | 113 |
| 7828072 | 113 |
| 7828072 | 113 |
| 7828072 | 116 |
| 7828072 | 116 |
| 7828103 | 116 |
| 7828103 | 116 |
| 7828103 | 113 |
| 7828103 | 115 |
| 7828104 | 115 |
| 7828104 | 113 |
| 7828104 | 116 |
| 7828104 | 116 |
| 7828104 | 116 |
| 7924164 | 25 |
| 7924164 | 25 |
| 7926013 | 81 |
| 7926014 | 81 |
| 7926016 | 81 |
| 7926023 | 46 |
| 7926024 | 46 |
| 7926026 | 46 |
| 7926027 | 46 |
| 7926028 | 46 |
| 7926029 | 46 |
| 7926030 | 46 |
| 7926031 | 46 |
| 7926032 | 46 |
| 7926034 | 46 |
| 7926036 | 47 |
| 7926037 | 47 |
| 7926038 | 47 |
| 7926039 | 47 |
| 7926040 | 47 |
| 7926042 | 47 |
| 7926044 | 47 |
| 7926046 | 46 |
| 7926047 | 48 |
| 7926049 | 46 |
| 7926050 | 48 |
| 7926053 | 48 |
| 7926055 | 46 |
| 7926056 | 48 |
| 7926057 | 48 |
| 7926061 | 46 |
| 7926062 | 74 |
| 7926063 | 74 |

| RSK-nr | Sida |
|---------|------|
| 7926064 | 74 |
| 7926066 | 74 |
| 7926067 | 74 |
| 7926068 | 74 |
| 7926069 | 74 |
| 7926070 | 74 |
| 7926071 | 74 |
| 7926072 | 74 |
| 7926073 | 46 |
| 7926075 | 74 |
| 7926076 | 74 |
| 7926077 | 74 |
| 7926078 | 74 |
| 7926079 | 74 |
| 7926083 | 42 |
| 7926084 | 42 |
| 7926085 | 42 |
| 7926089 | 42 |
| 7926090 | 42 |
| 7926092 | 42 |
| 7926093 | 72 |
| 7926094 | 72 |
| 7926095 | 72 |
| 7926096 | 72 |
| 7926097 | 72 |
| 7926098 | 72 |
| 7926099 | 72 |
| 7926100 | 72 |
| 7926101 | 72 |
| 7926102 | 72 |
| 7926103 | 72 |
| 7926104 | 72 |
| 7926105 | 72 |
| 7926106 | 42 |
| 7926106 | 44 |
| 7926106 | 38 |
| 7926106 | 49 |
| 7926106 | 57 |
| 7926107 | 57 |
| 7926107 | 49 |
| 7926107 | 38 |
| 7926107 | 44 |
| 7926107 | 42 |
| 7926108 | 42 |
| 7926108 | 44 |
| 7926108 | 38 |
| 7926108 | 49 |
| 7926108 | 57 |
| 7926109 | 49 |
| 7926109 | 57 |
| 7926109 | 38 |
| 7926109 | 42 |
| 7926109 | 44 |

RSK-nummer

| RSK-nr | Sida |
|---------|------|
| 7926111 | 73 |
| 7926111 | 75 |
| 7926111 | 80 |
| 7926112 | 80 |
| 7926112 | 75 |
| 7926112 | 73 |
| 7926113 | 73 |
| 7926113 | 75 |
| 7926113 | 80 |
| 7926114 | 75 |
| 7926114 | 80 |
| 7926114 | 73 |
| 7926119 | 55 |
| 7926120 | 55 |
| 7926121 | 55 |
| 7926122 | 55 |
| 7926123 | 77 |
| 7926124 | 77 |
| 7926125 | 77 |
| 7926126 | 77 |
| 7926137 | 77 |
| 7926138 | 77 |
| 7926139 | 77 |
| 7926140 | 77 |
| 7926141 | 78 |
| 7926142 | 78 |
| 7926143 | 78 |
| 7926144 | 78 |
| 7926145 | 78 |
| 7926145 | 78 |
| 7926146 | 78 |
| 7926146 | 78 |
| 7926148 | 79 |
| 7926148 | 79 |
| 7926161 | 16 |
| 7926161 | 16 |
| 7926162 | 14 |
| 7926162 | 14 |
| 7926164 | 26 |
| 7926164 | 26 |
| 7926172 | 35 |
| 7926173 | 32 |
| 7926173 | 31 |
| 7926173 | 33 |
| 7926173 | 103 |
| 7926174 | 22 |
| 7926174 | 22 |
| 7926174 | 39 |
| 7926174 | 39 |
| 7926174 | 45 |
| 7926174 | 45 |
| 7926174 | 43 |
| 7926174 | 43 |

| RSK-nr | Sida |
|---------|------|
| 7926174 | 49 |
| 7926174 | 49 |
| 7926174 | 57 |
| 7926174 | 57 |
| 7926175 | 94 |
| 7926175 | 94 |
| 7926175 | 101 |
| 7926176 | 101 |
| 7926176 | 94 |
| 7926176 | 94 |
| 7926177 | 95 |
| 7926177 | 95 |
| 7926177 | 102 |
| 7926178 | 96 |
| 7926179 | 96 |
| 7926180 | 96 |
| 7926181 | 96 |
| 7926182 | 97 |
| 7926183 | 97 |
| 7926184 | 97 |
| 7926184 | 97 |
| 7926185 | 99 |
| 7926185 | 99 |
| 7926186 | 100 |
| 7926186 | 100 |
| 7926187 | 100 |
| 7926187 | 100 |
| 7926201 | 27 |
| 7926201 | 27 |
| 7926202 | 27 |
| 7926202 | 27 |
| 7926203 | 27 |
| 7926203 | 27 |
| 7926204 | 29 |
| 7926204 | 30 |
| 7926204 | 30 |
| 7926204 | 33 |
| 7926204 | 34 |
| 7926204 | 31 |
| 7926204 | 32 |
| 7926204 | 101 |
| 7926204 | 22 |
| 7926205 | 101 |
| 7926205 | 102 |
| 7926205 | 101 |
| 7926205 | 32 |
| 7926205 | 31 |
| 7926205 | 34 |
| 7926205 | 33 |
| 7926205 | 30 |
| 7926205 | 30 |
| 7926205 | 29 |
| 7926205 | 23 |

| RSK-nr | Sida |
|---------|------|
| 7926205 | 23 |
| 7926205 | 35 |
| 7926206 | 20 |
| 7926206 | 20 |
| 7926206 | 114 |
| 7926206 | 114 |
| 7926208 | 24 |
| 7926209 | 24 |
| 7926210 | 24 |
| 7926210 | 24 |
| 7926211 | 22 |
| 7926212 | 27 |
| 7926212 | 27 |
| 7926212 | 29 |
| 7926213 | 29 |
| 7926213 | 28 |
| 7926213 | 33 |
| 7926213 | 31 |
| 7926213 | 32 |
| 7926213 | 20 |
| 7926213 | 20 |
| 7926213 | 103 |
| 7926213 | 104 |
| 7926214 | 104 |
| 7926214 | 28 |
| 7926216 | 28 |
| 7926216 | 29 |
| 7926216 | 104 |
| 7926217 | 104 |
| 7926217 | 28 |
| 7926218 | 28 |
| 7926218 | 104 |
| 7926219 | 104 |
| 7926219 | 28 |
| 7926220 | 29 |
| 7926220 | 20 |
| 7926221 | 103 |
| 7926221 | 32 |
| 7926221 | 31 |
| 7926221 | 33 |
| 7926221 | 34 |
| 7926222 | 34 |
| 7926222 | 18 |
| 7926222 | 18 |
| 7926222 | 33 |
| 7926222 | 31 |
| 7926222 | 32 |
| 7926222 | 103 |
| 7926224 | 29 |
| 7926225 | 32 |
| 7926225 | 31 |
| 7926225 | 33 |
| 7926225 | 103 |

| RSK-nr | Sida |
|---------|------|
| 7926226 | 29 |
| 7926227 | 29 |
| 7926228 | 29 |
| 7926228 | 63 |
| 7926228 | 64 |
| 7926228 | 64 |
| 7926228 | 65 |
| 7926228 | 62 |
| 7926228 | 62 |
| 7926228 | 63 |
| 7926228 | 63 |
| 7926228 | 63 |
| 7926228 | 63 |
| 7926229 | 62 |
| 7926229 | 65 |
| 7926229 | 64 |
| 7926229 | 84 |
| 7926229 | 84 |
| 7926229 | 29 |
| 7926230 | 29 |
| 7926230 | 84 |
| 7926230 | 84 |
| 7926230 | 64 |
| 7926230 | 65 |
| 7926231 | 61 |
| 7926231 | 61 |
| 7926232 | 27 |
| 7926232 | 27 |
| 7926252 | 65 |
| 7926252 | 64 |
| 7926253 | 62 |
| 7926256 | 62 |
| 7926256 | 62 |
| 7926256 | 63 |
| 7926256 | 63 |
| 7926256 | 83 |
| 7926256 | 84 |
| 7926256 | 29 |
| 7926265 | 13 |
| 7926266 | 13 |
| 7926267 | 13 |
| 7926268 | 13 |
| 7926270 | 25 |
| 7926270 | 25 |
| 7926271 | 17 |
| 7926271 | 17 |
| 7926274 | 30 |
| 7926274 | 34 |
| 7926274 | 32 |
| 7926274 | 101 |
| 7926274 | 101 |
| 7926274 | 102 |
| 7926277 | 102 |
| 7926277 | 101 |

| RSK-nr | Sida |
|---------|------|
| 7926277 | 101 |
| 7926277 | 32 |
| 7926277 | 31 |
| 7926277 | 34 |
| 7926277 | 33 |
| 7926277 | 29 |
| 7926277 | 30 |
| 7926277 | 30 |
| 7926277 | 35 |
| 7926278 | 35 |
| 7926278 | 34 |
| 7926278 | 35 |
| 7926278 | 30 |
| 7926278 | 29 |
| 7926278 | 30 |
| 7926278 | 33 |
| 7926278 | 34 |
| 7926278 | 33 |
| 7926278 | 31 |
| 7926278 | 31 |
| 7926278 | 32 |
| 7926278 | 32 |
| 7926278 | 101 |
| 7926278 | 101 |
| 7926278 | 102 |
| 7926278 | 103 |
| 7926279 | 103 |
| 7926279 | 102 |
| 7926279 | 101 |
| 7926279 | 101 |
| 7926279 | 31 |
| 7926279 | 30 |
| 7926279 | 29 |
| 7926279 | 30 |
| 7926280 | 30 |
| 7926280 | 30 |
| 7926280 | 31 |
| 7926280 | 32 |
| 7926280 | 33 |
| 7926280 | 34 |
| 7926280 | 101 |
| 7926280 | 101 |
| 7926280 | 102 |
| 7926280 | 35 |
| 7926281 | 102 |
| 7926281 | 101 |
| 7926281 | 101 |
| 7926281 | 34 |
| 7926281 | 33 |
| 7926281 | 32 |
| 7926281 | 31 |
| 7926281 | 30 |
| 7926281 | 30 |

| RSK-nr | Sida |
|---------|------|
| 7926282 | 30 |
| 7926282 | 30 |
| 7926282 | 29 |
| 7926282 | 23 |
| 7926282 | 31 |
| 7926282 | 32 |
| 7926282 | 33 |
| 7926282 | 34 |
| 7926282 | 101 |
| 7926282 | 101 |
| 7926282 | 102 |
| 7926282 | 35 |
| 7926283 | 102 |
| 7926283 | 101 |
| 7926283 | 101 |
| 7926284 | 101 |
| 7926284 | 102 |
| 7926284 | 29 |
| 7926284 | 35 |
| 7926286 | 33 |
| 7926286 | 32 |
| 7926286 | 31 |
| 7926286 | 103 |
| 7926287 | 103 |
| 7926287 | 31 |
| 7926287 | 32 |
| 7926287 | 35 |
| 7926287 | 35 |
| 7926289 | 28 |
| 7926289 | 104 |
| 7926290 | 104 |
| 7926290 | 28 |
| 7926291 | 28 |
| 7926291 | 29 |
| 7926291 | 104 |
| 7926292 | 104 |
| 7926292 | 28 |
| 7926293 | 25 |
| 7926293 | 25 |
| 7926293 | 29 |
| 7926293 | 99 |
| 7926293 | 99 |
| 7926295 | 96 |
| 7926296 | 96 |
| 7926297 | 96 |
| 7926298 | 96 |
| 7926299 | 97 |
| 7926300 | 97 |
| 7926302 | 103 |
| 7926304 | 102 |
| 7926305 | 103 |
| 7926305 | 102 |
| 7926306 | 102 |

RSK-nummer

| RSK-nr | Sida |
|---------|------|
| 7926307 | 102 |
| 7926308 | 102 |
| 7926309 | 102 |
| 7926309 | 103 |
| 7926310 | 103 |
| 7926345 | 104 |
| 7926345 | 101 |
| 7926345 | 101 |
| 7926345 | 102 |
| 7926345 | 28 |
| 7926345 | 65 |
| 7926345 | 60 |
| 7926345 | 60 |
| 7926396 | 30 |
| 7926396 | 31 |
| 7926396 | 33 |
| 7926396 | 21 |
| 7926396 | 21 |
| 7926396 | 114 |
| 7926396 | 114 |
| 7926397 | 56 |
| 7926398 | 56 |
| 7926399 | 56 |
| 7926400 | 56 |
| 7926401 | 56 |
| 7926401 | 48 |
| 7926401 | 44 |
| 7926402 | 44 |
| 7926402 | 48 |
| 7926402 | 56 |
| 7926403 | 56 |
| 7926403 | 48 |
| 7926403 | 44 |
| 7926404 | 44 |
| 7926404 | 48 |
| 7926404 | 56 |
| 7926406 | 41 |
| 7926407 | 41 |
| 7926408 | 41 |
| 7926772 | 23 |
| 7926773 | 23 |
| 7926903 | 23 |
| 7926903 | 23 |
| 7926903 | 102 |
| 7926903 | 101 |
| 7926903 | 99 |
| 7926903 | 99 |
| 7988026 | 71 |
| 7988026 | 71 |
| 7988027 | 70 |
| 7988027 | 70 |
| 8000043 | 61 |
| 8000043 | 61 |

| RSK-nr | Sida |
|---------|------|
| 8000043 | 21 |
| 8000043 | 21 |
| 8000052 | 15 |
| 8000053 | 15 |
| 8000053 | 15 |
| 8000067 | 35 |
| 8000068 | 38 |
| 8000068 | 44 |
| 8000068 | 42 |
| 8000068 | 57 |
| 8000068 | 49 |
| 8000070 | 30 |
| 8000070 | 33 |
| 8000070 | 31 |
| 8000071 | 41 |
| 8000073 | 7 |
| 8000073 | 7 |
| 8000093 | 80 |
| 8000094 | 80 |
| 8000095 | 80 |
| 8000096 | 50 |
| 8000097 | 50 |
| 8000098 | 50 |
| 8000099 | 50 |
| 8000100 | 50 |
| 8000101 | 50 |
| 8000102 | 50 |
| 8000103 | 31 |
| 8000103 | 32 |
| 8000103 | 33 |
| 8000103 | 30 |
| 8000103 | 30 |
| 8000103 | 24 |
| 8000103 | 24 |
| 8000105 | 84 |
| 8000105 | 84 |
| 8000105 | 83 |
| 8000105 | 83 |
| 8000105 | 84 |
| 8000105 | 84 |
| 8000108 | 56 |
| 8000109 | 80 |
| 8000110 | 80 |
| 8000150 | 41 |
| 8000153 | 56 |
| 8000158 | 15 |
| 8000160 | 52 |
| 8000161 | 52 |
| 8000162 | 52 |
| 8000163 | 52 |
| 8000164 | 53 |
| 8000165 | 53 |
| 8000166 | 53 |

| RSK-nr | Sida |
|---------|------|
| 8000167 | 53 |
| 8000168 | 53 |
| 8000168 | 53 |
| 8000168 | 61 |
| 8000168 | 61 |
| 8000168 | 39 |
| 8000168 | 39 |
| 8000223 | 7 |
| 8000223 | 7 |
| 8000223 | 30 |
| 8000224 | 32 |
| 8000224 | 10 |
| 8000224 | 10 |
| 8000225 | 11 |
| 8000225 | 11 |
| 8000225 | 33 |
| 8000226 | 31 |
| 8000226 | 9 |
| 8000226 | 9 |
| 8000227 | 8 |
| 8000227 | 8 |
| 8000238 | 12 |
| 8000238 | 12 |
| 8000244 | 6 |
| 8000244 | 6 |
| 8000244 | 29 |
| 8000268 | 34 |
| 8000268 | 12 |
| 8000268 | 12 |
| 8000273 | 6 |
| 8000273 | 6 |
| 8000273 | 30 |
| 8002101 | 47 |
| 8002102 | 47 |
| 8002103 | 47 |
| 8002104 | 47 |
| 8002105 | 56 |
| 8002106 | 56 |
| 8002107 | 56 |
| 8002108 | 56 |
| 8002109 | 50 |
| 8002110 | 50 |
| 8002111 | 50 |
| 8002112 | 50 |
| 8002113 | 41 |
| 8002114 | 41 |
| 8002115 | 41 |
| 8002116 | 41 |
| 8002117 | 41 |
| 8002118 | 41 |
| 8002119 | 41 |
| 8002120 | 41 |
| 8002121 | 41 |

| RSK-nr | Sida |
|---------|------|
| 8002122 | 68 |
| 8002122 | 68 |
| 8002123 | 68 |
| 8002124 | 68 |
| 8002125 | 69 |
| 8002126 | 69 |
| 8002127 | 70 |
| 8002128 | 70 |
| 8002129 | 70 |
| 8002130 | 70 |
| 8002131 | 70 |
| 8002132 | 70 |
| 8002133 | 69 |
| 8002134 | 69 |
| 8002135 | 69 |
| 8002136 | 69 |
| 8002137 | 69 |
| 8002138 | 69 |
| 8002148 | 48 |
| 8002148 | 48 |
| 8002166 | 50 |
| 8002167 | 50 |
| 8002168 | 50 |
| 8002169 | 50 |
| 8002170 | 47 |
| 8002170 | 47 |
| 8008001 | 90 |
| 8008001 | 90 |
| 8008002 | 90 |
| 8008002 | 90 |
| 8009000 | 24 |
| 8009000 | 24 |
| 8009000 | 34 |
| 8009025 | 17 |
| 8009025 | 17 |
| 8009026 | 18 |
| 8009026 | 113 |
| 8009027 | 113 |
| 8009027 | 18 |
| 8009029 | 17 |
| 8009029 | 17 |
| 8009032 | 60 |
| 8009032 | 60 |
| 8009032 | 21 |
| 8009032 | 21 |
| 8009033 | 61 |
| 8009033 | 61 |
| 8009033 | 18 |
| 8009033 | 18 |
| 8009043 | 17 |
| 8009043 | 17 |
| 8009043 | 35 |
| 8009043 | 101 |

| RSK-nr | Sida |
|---------|------|
| 8009043 | 101 |
| 8009043 | 102 |
| 8009043 | 34 |
| 8009043 | 33 |
| 8009043 | 31 |
| 8009043 | 32 |
| 8009043 | 30 |
| 8009043 | 29 |
| 8009043 | 30 |
| 8009044 | 21 |
| 8009044 | 21 |
| 8009044 | 60 |
| 8009044 | 60 |
| 8009045 | 25 |
| 8009045 | 25 |
| 8100534 | 35 |
| 8100534 | 14 |
| 8100534 | 14 |
| 9018007 | 87 |
| 9018007 | 87 |
| 9200002 | 87 |
| 9200002 | 87 |
| 9820076 | 35 |
| 9820081 | 84 |
| 9820081 | 84 |
| 9820082 | 84 |
| 9820083 | 84 |
| 9820084 | 84 |
| 9820091 | 84 |
| 9820091 | 84 |
| 9820097 | 84 |
| 9820097 | 84 |
| 9820099 | 32 |
| 9820099 | 31 |
| 9820100 | 32 |
| 9820100 | 33 |
| 9820100 | 33 |
| 9820101 | 32 |
| 9820101 | 31 |
| 9820103 | 31 |
| 9820103 | 30 |
| 9820103 | 30 |
| 9820103 | 29 |
| 9820103 | 102 |
| 9820103 | 101 |
| 9820103 | 101 |
| 9820103 | 103 |
| 9820129 | 84 |
| 9820189 | 35 |
| 9820191 | 65 |
| 9820191 | 104 |
| 9820191 | 28 |
| 9820196 | 65 |

| RSK-nr | Sida |
|---------|------|
| 9820197 | 85 |
| 9820202 | 64 |
| 9820217 | 20 |
| 9820222 | 104 |
| 9820222 | 28 |
| 9820222 | 29 |
| 9820239 | 29 |
| 9820246 | 23 |
| 9820263 | 28 |
| 9820263 | 29 |
| 9820263 | 104 |
| 9820263 | 64 |
| 9820263 | 64 |
| 9820263 | 63 |
| 9820263 | 63 |
| 9820263 | 64 |
| 9820263 | 65 |
| 9820263 | 65 |
| 9820263 | 65 |
| 9820263 | 63 |
| 9820263 | 63 |
| 9820263 | 62 |
| 9820263 | 62 |
| 9820263 | 62 |
| 9820300 | 102 |
| 9820302 | 102 |
| 9820311 | 102 |
| 9820326 | 64 |
| 9820327 | 65 |
| 9820328 | 62 |
| 9820329 | 101 |
| 9820329 | 101 |
| 9820329 | 102 |
| 9820330 | 102 |
| 9820330 | 101 |
| 9820330 | 101 |
| 9820332 | 101 |
| 9820332 | 101 |
| 9820332 | 102 |
| 9820332 | 30 |
| 9820332 | 30 |
| 9820332 | 31 |
| 9820332 | 32 |
| 9820332 | 33 |
| 9820332 | 34 |
| 9820332 | 35 |
| 9820333 | 35 |
| 9820333 | 34 |
| 9820333 | 33 |
| 9820333 | 32 |
| 9820333 | 31 |
| 9820333 | 30 |
| 9820333 | 30 |

RSK-nummer

| RSK-nr | Sida |
|---------|------|
| 9820333 | 102 |
| 9820333 | 101 |
| 9820333 | 101 |
| 9820346 | 63 |
| 9820346 | 63 |
| 9820346 | 63 |
| 9820347 | 62 |
| 9820348 | 30 |
| 9820348 | 30 |
| 9820348 | 29 |
| 9820348 | 31 |
| 9820348 | 32 |
| 9820348 | 33 |
| 9820348 | 34 |
| 9820349 | 28 |
| 9820349 | 104 |
| 9820349 | 65 |
| 9820350 | 102 |
| 9820351 | 102 |
| 9820351 | 103 |
| 9820351 | 116 |
| 9820351 | 117 |
| 9820351 | 115 |
| 9820351 | 115 |
| 9820351 | 116 |
| 9820356 | 116 |
| 9820356 | 116 |
| 9820356 | 115 |
| 9820356 | 115 |
| 9820356 | 117 |
| 9820357 | 117 |
| 9820357 | 115 |
| 9820357 | 115 |
| 9820357 | 116 |
| 9820357 | 116 |
| 9820360 | 115 |
| 9820363 | 116 |
| 9820363 | 115 |
| 9820363 | 116 |
| 9820364 | 116 |
| 9820364 | 116 |
| 9820364 | 115 |
| 9820369 | 62 |
| 9820370 | 62 |
| 9820372 | 103 |
| 9820372 | 29 |
| 9820372 | 33 |
| 9820372 | 32 |
| 9820372 | 31 |
| 9820373 | 31 |
| 9820373 | 32 |
| 9820373 | 33 |
| 9820373 | 29 |

| RSK-nr | Sida |
|---------|------|
| 9820373 | 103 |
| 9820373 | 34 |
| 9820384 | 35 |
| 9820386 | 35 |
| 9820387 | 35 |
| 9820390 | 62 |
| 9820390 | 62 |
| 9820390 | 65 |
| 9820390 | 64 |
| 9820390 | 64 |
| 9820390 | 83 |
| 9820390 | 83 |
| 9820390 | 29 |
| 9820397 | 62 |
| 9820403 | 115 |
| 9820403 | 116 |
| 9820403 | 116 |
| 9820404 | 116 |
| 9820404 | 116 |
| 9820404 | 115 |
| 9820405 | 115 |
| 9820405 | 116 |
| 9820405 | 116 |
| 9820406 | 116 |
| 9820406 | 116 |
| 9820406 | 115 |
| 9820413 | 35 |
| 9820413 | 35 |
| 9820414 | 35 |
| 9820416 | 35 |
| 9820417 | 35 |
| 9820418 | 35 |
| 9820418 | 35 |
| 9820419 | 35 |
| 9820420 | 104 |
| 9820420 | 28 |
| 9820422 | 116 |
| 9820422 | 115 |
| 9820422 | 116 |
| 9820423 | 117 |
| 9820424 | 35 |
| 9820425 | 102 |
| 9820426 | 64 |
| 9820426 | 64 |
| 9820426 | 65 |
| 9820445 | 35 |
| 9820445 | 29 |
| 9820447 | 30 |
| 9820447 | 30 |
| 9820447 | 33 |
| 9820447 | 34 |
| 9820447 | 32 |
| 9820447 | 31 |

| RSK-nr | Sida |
|---------|------|
| 9820447 | 101 |
| 9820465 | 117 |
| 9820469 | 116 |
| 9820469 | 116 |
| 9820469 | 115 |
| 9820471 | 115 |
| 9820471 | 116 |
| 9820471 | 116 |
| 9820474 | 65 |
| 9820475 | 65 |
| 9820476 | 65 |
| 9820477 | 65 |
| 9820478 | 64 |
| 9820479 | 64 |
| 9820480 | 64 |
| 9820481 | 64 |
| 9820484 | 116 |
| 9820484 | 117 |
| 9820484 | 115 |
| 9820484 | 115 |
| 9820484 | 116 |
| 9820492 | 35 |
| 9820493 | 62 |
| 9820493 | 64 |
| 9820493 | 65 |
| 9820495 | 103 |
| 9820495 | 31 |
| 9820495 | 32 |
| 9820495 | 33 |
| 9820496 | 33 |
| 9820496 | 32 |
| 9820496 | 31 |
| 9820496 | 29 |
| 9820496 | 103 |
| 9820496 | 34 |
| 9820497 | 62 |
| 9820497 | 62 |
| 9820497 | 63 |
| 9820497 | 63 |
| 9820497 | 62 |
| 9820497 | 65 |
| 9820497 | 65 |
| 9820497 | 64 |
| 9820497 | 64 |
| 9820497 | 64 |
| 9820497 | 64 |
| 9820497 | 63 |
| 9820497 | 63 |
| 9820497 | 29 |
| 9820498 | 29 |
| 9820498 | 64 |
| 9820498 | 63 |
| 9820498 | 64 |
| 9820498 | 65 |

| RSK-nr | Sida |
|---------|------|
| 9820498 | 62 |
| 9820498 | 63 |
| 9820498 | 63 |
| 9820498 | 63 |
| 9820498 | 62 |
| 9820499 | 31 |
| 9820499 | 32 |
| 9820499 | 33 |
| 9820499 | 103 |
| 9820533 | 83 |
| 9820538 | 83 |
| 9820538 | 83 |
| 9820540 | 83 |
| 9820545 | 83 |
| 9820546 | 83 |
| 9820553 | 35 |
| 9820554 | 83 |
| 9820554 | 83 |
| 9820557 | 62 |
| 9820558 | 62 |
| 9820559 | 62 |
| 9820560 | 62 |
| 9820568 | 32 |
| 9820568 | 30 |
| 9820569 | 30 |
| 9820571 | 29 |
| 9820571 | 32 |
| 9820571 | 31 |
| 9820571 | 33 |
| 9820571 | 103 |
| 9820571 | 20 |
| 9820571 | 34 |
| 9820581 | 117 |
| 9820582 | 117 |
| 9820583 | 117 |
| 9820585 | 116 |
| 9820585 | 116 |
| 9820585 | 115 |
| 9820586 | 115 |
| 9820586 | 116 |
| 9820586 | 116 |
| 9820587 | 104 |
| 9820587 | 28 |
| 9820588 | 34 |
| 9820592 | 34 |
| 9820593 | 34 |
| 9820595 | 34 |
| 9820598 | 34 |
| 9820633 | 34 |
| 9820633 | 34 |
| 9820672 | 117 |
| 9820673 | 117 |
| 9820695 | 117 |

| RSK-nr | Sida |
|---------|------|
| 9820696 | 117 |
| 9820697 | 116 |
| 9820697 | 116 |
| 9880036 | 102 |
| 9880036 | 103 |

| RSK-nr | Sida |
|--------|------|
|--------|------|

Mer information på:
www.tece.com/se

TECE Sverige AB
Firmagatan 5-7
213 76 Malmö
T +46 10 200 81 40
order@tece.se