

CENNIK CZĘŚCI ZAMIENNYCH 04/2025

Systemy grzewcze | Polska

TECE International

Austria

TECE Österreich GmbH
Betriebsring 27
AT - 2483 Ebreichsdorf
Phone: +43 2254 207 02
info@tece.at
www.tece.at

Belarus

IOOO «TECE»
Menkovsky Trakt 10, Office 408-411
BY - Minsk
Republic Belarus
Phone: +375 17 507 51 90
info@tece.by
www.tece.by

Belgium

TECE Belgium BVBA
Jules Moretuslei 187-189,
BE - 2610 Antwerpen - Wilrijk
Phone: +32 2 401 61 37
info@tece.be
www.tece.be

China

**TECE Sanitary & Building Material
(Shanghai) Co., Ltd.**
No.3037, Kaixuan Road,
Xuhui District
CN - 200030 Shanghai, China
Phone: +86 21 32555030
info@tece.cn
www.tece.cn

Croatia

TECE d.o.o.
Fallerovo šetalište 16
HR - 10000 Zagreb
Phone: +38 513 079 000
info@tece.hr
www.tece.hr

Czech Republic

TECE Česká republika s.r.o.
Vocáňova 2449/5
CZ - 180 00 Praha 8 - Libeň
Phone: +420 273 134 240
info@tece.cz
www.tece.cz

Estonia

UAB TECE BALTIKUM Eesti filiaal
Tuleviku tee 10
EE - 75312 Peetri alevik
Rae vald, Harjumaa
Phone: +372 6 781100
info@tece.ee
www.tece.ee

France

TECE France Sarl
185, rue Louise Labbé, Bat C
FR - 69970 Chaponnay
Phone: +33 437 453 810
info@tece.fr
www.tece.fr

Germany

TECE GmbH
Hollefeldstr. 57
DE - 48282 Emsdetten
Phone: +49 2572 928 0
info@tece.de
www.tece.de

India

TECE India Private Ltd.
G-3, Neel Madhav,
Nr. Navneet Hospital,
V.P. cross road, Mulund (west)
IN - 400080 Mumbai Maharashtra
Phone +91 22 2167 6767
info@tece.in
www.tece.in

Italy

TECE Italia srl. a socio unico
Via dell'Industria, 24 A
IT - 41051 Castelnovo Rangone (MO)
Phone: +39 0 595 334 011
info@teceitalia.com
www.tece.it

Latvia

UAB TECE Baltikum Latvia
Dēļu iela 4, Rīga
LV - 1004 Latvija
Phone: +371 67 21 18 02
info@tece.lv
www.tece.lv

Lithuania

UAB TECE Baltikum
Islandijos pl. 217-2 Kaunas
LT - 49165 Lietuva
Phone: +370 37 314 078
info@tece.lt
www.tece.lt

Netherlands

TECE Nederland B.V.
W.A. Scholtenweg 7 a
NL - 9422 BR Smilde
Phone: +31 592 415 074
info@tece.nl
www.tece.nl

Norway

TECE NORGE A/S
Snipetjernveien 4
NO - 1405 Langhus
Phone: +47 915 03 654
ordre@tece.no
www.tece.no

Poland

TECE Sp. z o.o.
Ul. Wrocławska 61
PL - 57-100 Strzelin
Phone: +48 713 839 100
tece@tece.pl
www.tece.pl

Romania

TECE GmbH Romania SRL
Soseaua de Centura, 13A, com. Chiajna
RO - 077040 jud. Ilfov
Phone: +40 21 316 47 08
info@tece.ro
www.tece.ro

Russia

OOO TECE Systems
Highway „Baltija“ 26 km, BC «Riga Land»,
Building 6, Entrance 5, floor 5
Moscow Region,
Krasnogorsky District - Ilyinskoye
RU - 143421 Moscow
Phone +8 800 333 83 23
info@tece.ru
www.tece.ru

Singapore

TECE South-East Asia Pte. Ltd.
76 Playfair Road
LHK2 Building, #03-03 Lobby 2
SG - 367996 Singapore
Phone: +65 67 43 48 86
sales@tece.com.sg
www.tece.com.sg

Spain

TECE Haustechnik, S.L.
Parque Empresarial Alvedro
Calle F 24, Manzana 10
ES - 15180 Culleredo, A Coruña
Phone: +34 881 89 50 25
info@tece.es
www.tece.es

Sweden

TECE Sverige AB
Askims Verkstadsväg 7
SE - 43634 Askim
Phone: +46 10 200 81 40
info@tece.se
www.tece.se

Switzerland

TECE Schweiz AG
Gewerbstrasse 8
CH - 8212 Neuhausen am Rheinfall
Phone: +41 52 672 62 20
info@tece.ch
www.tece.ch

Ukraine

TOV TECE Ukraine
Williamsa Akademika str. 3/7, of.7
UA - 03195 Kyiv
Phone: +38 044 596 59 46
info@tece.ua
www.tece.ua

United Kingdom

TECE Ltd.
Wirral Park Road
Glastonbury, Somerset
UK - BA6 9XE Somerset
Phone +44 844 335 0811
info@tece.co.uk
www.tece.co.uk

Systemy grzewcze - cennik części zamiennych 04/2025

Strona

TECEflex – uniwersalny system instalacyjny	4
TECElogo – szybki system połączeń wtykowych "push-fit"	10
TECEfloor – kompletny asortyment do ogrzewania podłogowego	12

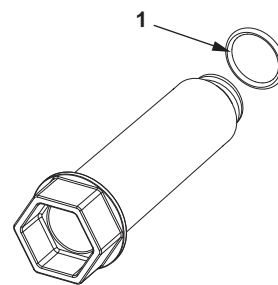
Części zamienne

TECEflex UNIWERSALNY SYSTEM INSTALACYJNY

TECEflex – Części zamienne

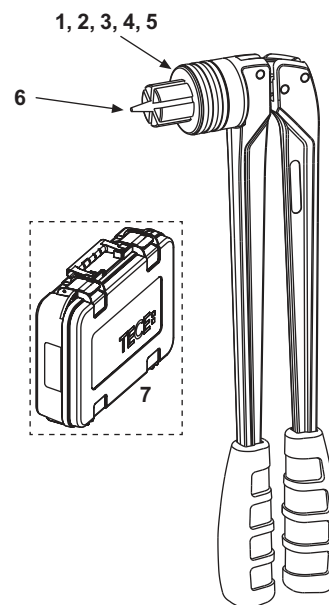
704802 – TECE Seal System korki do prób ciśnieniowych z tuleją uszczelniającą

Poz.	Nr kat.	Opis	Grupa rabatowa	OZ 1	PLN/szt.
1	704808	O-ring do korków montażowych 1/2"	TECEflex	10 szt.	2,99

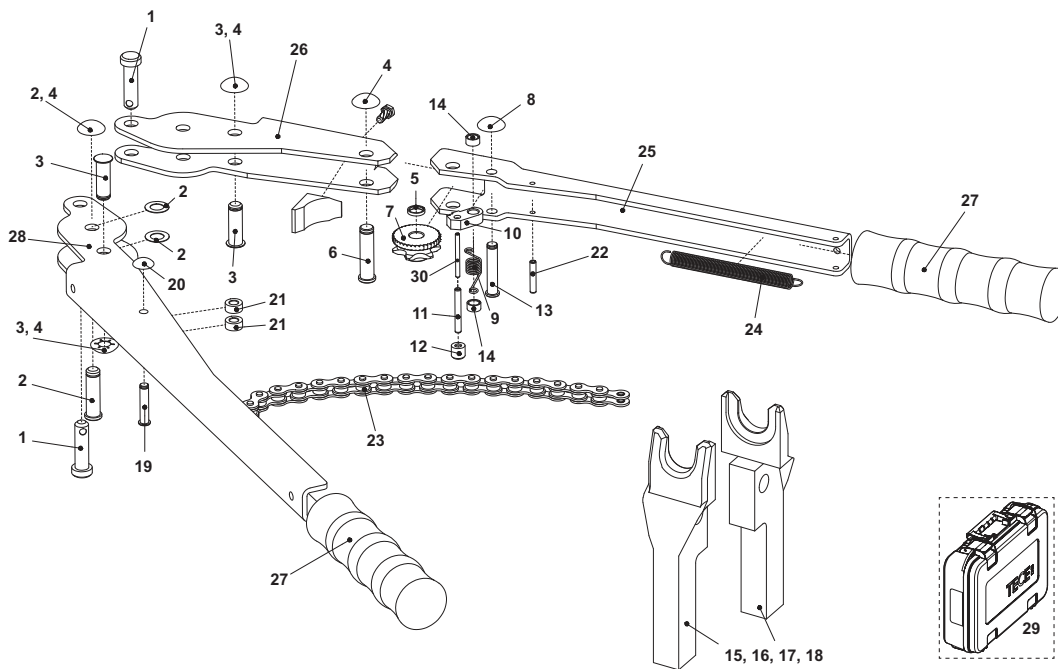


720056 – TECEflex ręczne narzędzia kalibrujące typu RAZ-V

Poz.	Nr kat.	Opis	Grupa rabatowa	OZ 1	PLN/szt.
1	720041	Głowica kalibrująca 14 mm	cena netto dla instalatora	1 szt.	163,00
2	720042	Głowica kalibrująca 16 mm	cena netto dla instalatora	1 szt.	163,00
3	720043	Głowica kalibrująca 20 mm	cena netto dla instalatora	1 szt.	163,00
4	720045	Głowica kalibrująca 25 mm	cena netto dla instalatora	1 szt.	163,00
5	720046	Głowica kalibrująca 32 mm	cena netto dla instalatora	1 szt.	163,00
6	720095	Zapasowy trzpień do RAZ-V	cena netto dla instalatora	1 szt.	81,22
7	720202	Walizka narzędziowa	cena netto dla instalatora	1 szt.	200,00



720050 – TECEflex ręczne narzędzia zaciskowe typu HPW-L

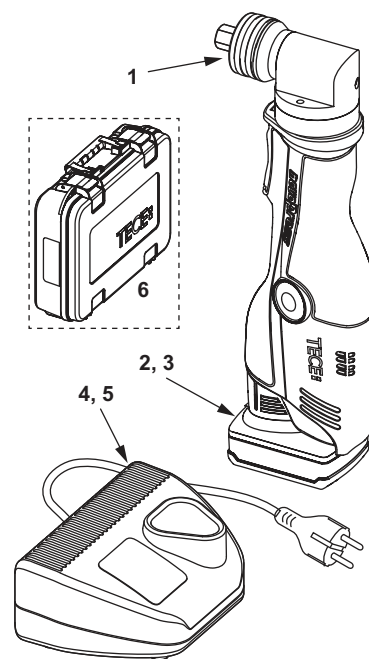


Poz.	Nr kat.	Opis	Grupa rabatowa	OZ 1	PLN/szt.
1	720064	Bolec wciskowy do szczęk zaciskowych	cena netto dla instalatora	1 szt.	35,06
2	720048	Bolec główny z zawleczką	cena netto dla instalatora	1 szt.	57,50
3	720072	Bolec ograniczający z zawleczką	cena netto dla instalatora	1 szt.	68,71
4	720096	Zawleczka do bolców 720048, 720072, 720097	cena netto dla instalatora	1 szt.	14,35
5	720169	Tuleja dystansowa do 720097	cena netto dla instalatora	1 szt.	22,19
6	720097	Bolec koła zębatego	cena netto dla instalatora	1 szt.	42,08
7	720158	Koło zębate	cena netto dla instalatora	1 szt.	110,66
8	720069	Zawleczka do bolca 720160	cena netto dla instalatora	1 szt.	10,46
9	720060	Sprężynka mechanizmu zapadkowego	cena netto dla instalatora	1 szt.	8,17
10	720110	Zapadka	cena netto dla instalatora	1 szt.	66,55
11	720165	Zewnętrzny kołek rozprężny do sprężynki	cena netto dla instalatora	1 szt.	3,77
12	720166	Kapa do bolca rozprężnego	cena netto dla instalatora	1 szt.	11,92
13	720160	Bolec mechanizmu zapadkowego	cena netto dla instalatora	1 szt.	38,64
14	720168	Tuleja dystansowa do 720160	cena netto dla instalatora	1 szt.	22,19
15	720061	Szczęki zaciskowe 14/16 mm	cena netto dla instalatora	1 szt.	169,56
16	720062	Szczęki zaciskowe 18/20 mm	cena netto dla instalatora	1 szt.	169,56
17	720063	Szczęki zaciskowe 25 mm	cena netto dla instalatora	1 szt.	169,56
18	720079	Szczęki zaciskowe 32 mm	cena netto dla instalatora	1 szt.	169,56
19	720066	Bolec mocujący łańcuch	cena netto dla instalatora	1 szt.	37,22
20	720067	Zawleczka do bolca 720066	cena netto dla instalatora	1 szt.	10,46
21	720161	Tuleja dystansowa do bolca 720066	cena netto dla instalatora	1 szt.	22,19
22	720162	Bolec rozprężny mocujący sprężynkę	cena netto dla instalatora	1 szt.	1,56
23	720102	Łańcuch	cena netto dla instalatora	1 szt.	23,60
24	720091	Sprężyna mocująca łańcuch	cena netto dla instalatora	1 szt.	4,47
	720115	Zestaw naprawczy sprężynki obrotowej	cena netto dla instalatora	1 szt.	95,87
25	720157	Ramię długie narzędzia zaciskowego	cena netto dla instalatora	1 szt.	196,50
26	720156	Ramię krótkie narzędzia zaciskowego	cena netto dla instalatora	1 szt.	139,19
27	720153	Wkładki z tworzywa do uchwytów	cena netto dla instalatora	1 szt.	11,34
28	720150	Ramię sztywne narzędzia zaciskowego	cena netto dla instalatora	1 szt.	238,40
29	720202	Walizka narzędziowa	cena netto dla instalatora	1 szt.	200,00
30	720167	Bolec rozprężny do sprężynki (wewnętrzny)	cena netto dla instalatora	1 szt.	3,52

TECEflex – Części zamienne

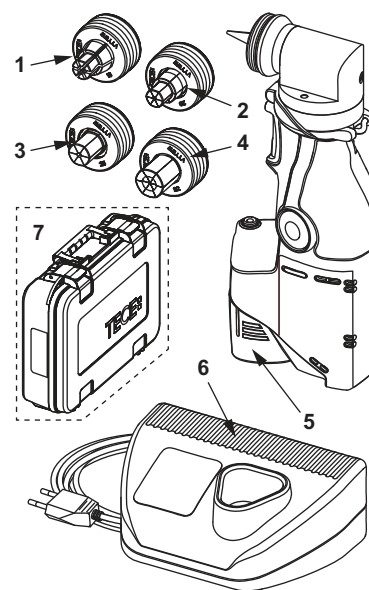
720172 – TECEflex RazFaz akumulatorowe narzędzia kalibrujące

Poz.	Nr kat.	Opis	Grupa rabatowa	OZ 1	PLN/szt.
1	720041	Głowica kalibrująca 14 mm	cena netto dla instalatora	1 szt.	163,00
	720042	Głowica kalibrująca 16 mm	cena netto dla instalatora	1 szt.	163,00
	720043	Głowica kalibrująca 20 mm	cena netto dla instalatora	1 szt.	163,00
	720045	Głowica kalibrująca 25 mm	cena netto dla instalatora	1 szt.	163,00
	720046	Głowica kalibrująca 32 mm	cena netto dla instalatora	1 szt.	163,00
2	720210	Li-Ion akumulator 3,0 Ah dla narzędzi RazFaz (od 2014, czerwone narzędzie)	cena netto dla instalatora	1 szt.	756,02
3	720175	NiMh akumulator 3.0 Ah dla narzędzi RazFaz (do 2014, czarne narzędzie)	cena netto dla instalatora	1 szt.	784,07
4	720211	Ładowarka do narzędzi RazFaz (od 2014, czerwone narzędzie)	cena netto dla instalatora	1 szt.	546,94
5	720179	Ładowarka do narzędzi RazFaz (do 2014, czarne narzędzie)	cena netto dla instalatora	1 szt.	629,80
6	720212	Walizka narzędziowa	cena netto dla instalatora	1 szt.	435,00



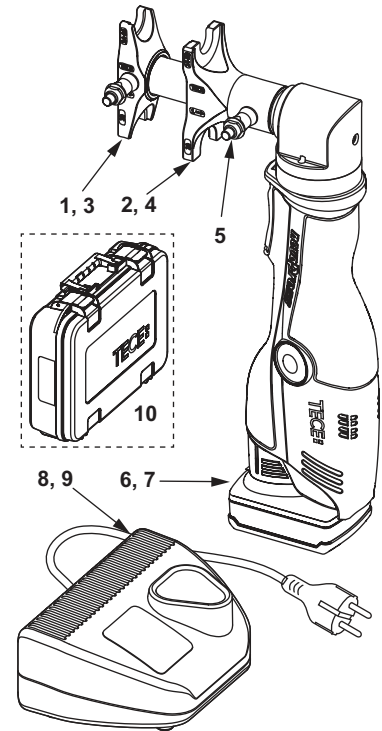
720240 – TECEflex RazFaz kompaktowe akumulatorowe narzędzie kalibrujące

Poz.	Nr kat.	Opis	Grupa rabatowa	OZ 1	PLN/szt.
1	720042	Głowica kalibrująca 16 mm	cena netto dla instalatora	1 szt.	163,00
2	720043	Głowica kalibrująca 20 mm	cena netto dla instalatora	1 szt.	163,00
3	720045	Głowica kalibrująca 25 mm	cena netto dla instalatora	1 szt.	163,00
4	720046	Głowica kalibrująca 32 mm	cena netto dla instalatora	1 szt.	163,00
5	720237	Akumulator Li-Ion 2,0 Ah do jednostek RazFaz	cena netto dla instalatora NOWOŚĆ	1 szt.	420,00
6	720211	Ładowarka do narzędzi RazFaz (od 2014, czerwone narzędzie)	cena netto dla instalatora	1 szt.	546,94
7	720236	Walizka narzędziowa do jednostek RazFaz	cena netto dla instalatora NOWOŚĆ	1 szt.	435,00



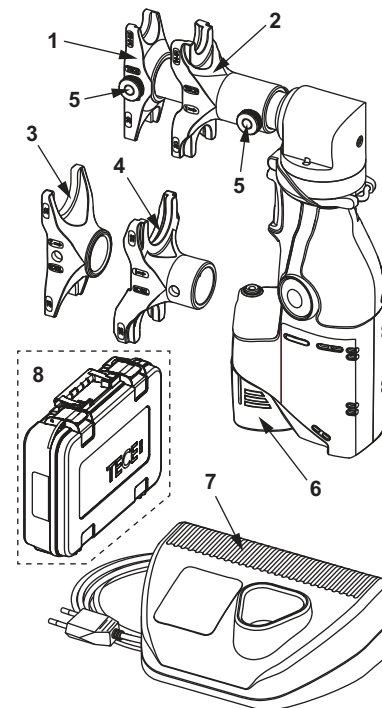
720173 – TECEflex RazFaz akumulatorowe narzędzie do zaciskania

Poz.	Nr kat.	Opis	Grupa rabatowa	OZ 1	PLN/szt.
1	720205	RazFaz szczęka zaciskowa 14/16-20 przednia	cena netto dla instalatora	1 szt.	346,78
2	720206	RazFaz szczęka zaciskowa 14/16-20 tylna	cena netto dla instalatora	1 szt.	346,78
3	720207	RazFaz szczęka zaciskowa 25-32 przednia	cena netto dla instalatora	1 szt.	404,15
4	720208	RazFaz szczęka zaciskowa 25-32 tylna	cena netto dla instalatora	1 szt.	404,15
5	720235	Sworzeń blokujący szczękę zaciskową narzędzia do zaciskania TECEflex RazFaz	cena netto dla instalatora NOWOŚĆ	1 szt.	150,00
6	720210	Li-Ion akumulator 3,0 Ah dla narzędzi RazFaz (od 2014, czerwone narzędzie)	cena netto dla instalatora	1 szt.	756,02
7	720175	NiMH akumulator 3.0 Ah dla narzędzi RazFaz (do 2014, czarne narzędzie)	cena netto dla instalatora	1 szt.	784,07
8	720211	Ładowarka do narzędzi RazFaz (od 2014, czerwone narzędzie)	cena netto dla instalatora	1 szt.	546,94
9	720179	Ładowarka do narzędzi RazFaz (do 2014, czarne narzędzie)	cena netto dla instalatora	1 szt.	629,80
10	720212	Walizka narzędziowa	cena netto dla instalatora	1 szt.	435,00



720241 – TECEflex RazFaz akumulatorowe narzędzia do zaciskania

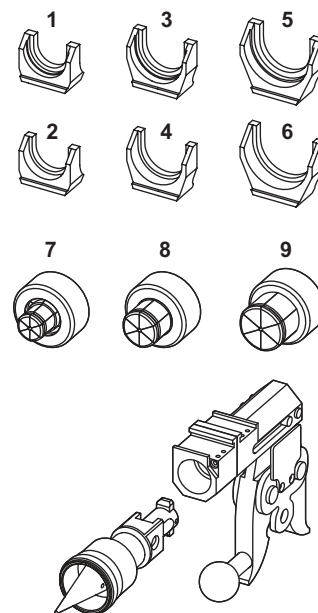
Poz.	Nr kat.	Opis	Grupa rabatowa	OZ 1	PLN/szt.
1	720205	RazFaz szczęka zaciskowa 14/16-20 przednia	cena netto dla instalatora	1 szt.	346,78
2	720206	RazFaz szczęka zaciskowa 14/16-20 tylna	cena netto dla instalatora	1 szt.	346,78
3	720207	RazFaz szczęka zaciskowa 25-32 przednia	cena netto dla instalatora	1 szt.	404,15
4	720208	RazFaz szczęka zaciskowa 25-32 tylna	cena netto dla instalatora	1 szt.	404,15
5	720235	Sworzeń blokujący szczękę zaciskową narzędzia do zaciskania TECEflex RazFaz	cena netto dla instalatora NOWOŚĆ	1 szt.	150,00
6	720237	Akumulator Li-Ion 2,0 Ah do jednostek RazFaz	cena netto dla instalatora NOWOŚĆ	1 szt.	420,00
7	720211	Ładowarka do narzędzi RazFaz (od 2014, czerwone narzędzie)	cena netto dla instalatora	1 szt.	546,94
8	720236	Walizka narzędziowa do jednostek RazFaz	cena netto dla instalatora NOWOŚĆ	1 szt.	435,00



TECEflex – Części zamienne

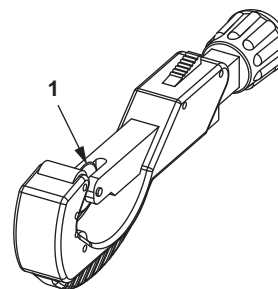
720170 – TECEflex przystawka PMA 40-63 do kalibrowania i zaciskania połączeń w zakresie średnic 40-63 mm

Poz.	Nr kat.	Opis	Grupa rabatowa	OZ 1	PLN/szt.
1	720213	PMA 40-63 szczęki zaciskowe do złączek 40 mm	cena netto dla instalatora	1 szt.	351,00
2	720214	PMA 40-63 szczęki zaciskowe do tulei 40 mm	cena netto dla instalatora	1 szt.	351,00
3	720215	PMA 40-63 szczęki zaciskowe do złączek 50 mm	cena netto dla instalatora	1 szt.	385,00
4	720216	PMA 40-63 szczęki zaciskowe do tulei 50 mm	cena netto dla instalatora	1 szt.	385,00
5	720217	PMA 40-63 szczęki zaciskowe do złączek 63 mm	cena netto dla instalatora	1 szt.	426,00
6	720218	PMA 40-63 szczęki zaciskowe do tulei 63 mm	cena netto dla instalatora	1 szt.	426,00
7	720219	PMA 40-63 głowica kalibrująca do rur 40 mm	cena netto dla instalatora	1 szt.	854,00
8	720220	PMA 40-63 głowica kalibrująca do rur 50 mm	cena netto dla instalatora	1 szt.	884,00
9	720221	PMA 40-63 głowica kalibrująca do rur 63 mm	cena netto dla instalatora	1 szt.	978,00



8760008 – TECE przecinak krążkowy

Poz.	Nr kat.	Opis	Grupa rabatowa	OZ 1	PLN/szt.
1	8760009	Wymienne ostrze przecinaka krążkowego	cena netto dla instalatora	1 szt.	77,00



Części zamienne

TECElogo
SYSTEM
POŁĄCZEŃ
WTYKOWYCH

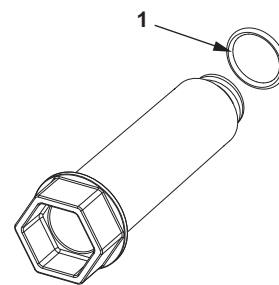
TECElogo

TECElogo – Części zamienne

TECElogo

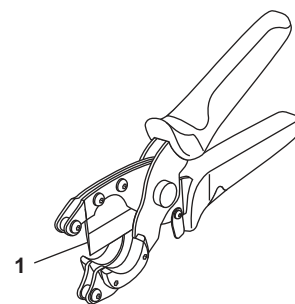
704802 – TECE Seal System korki do prób ciśnieniowych z tuleją uszczelniającą

Poz.	Nr kat.	Opis	Grupa rabatowa	OZ 1	PLN/szt.
1	704808	O-ring do korków montażowych 1/2"	TECEflex	10 szt.	2,99



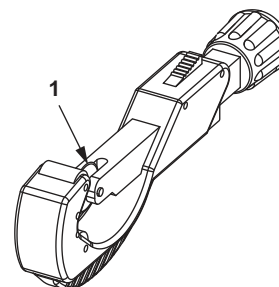
8760002 – TECE nożyce do cięcia rur

Poz.	Nr kat.	Opis	Grupa rabatowa	OZ 1	PLN/szt.
1	8760003	Wymienne ostrze nożyc do cięcia rur	cena netto dla instalatora	1 szt.	80,00



8760008 – TECE przecinak krążkowy

Poz.	Nr kat.	Opis	Grupa rabatowa	OZ 1	PLN/szt.
1	8760009	Wymienne ostrze przecinaka krążkowego	cena netto dla instalatora	1 szt.	77,00



TECElogo-Push O-ringi

Grupa rabatowa: TECElogo

Rozmiar	Nr kat.	OZ 1	OZ 2	Grupa rabatowa	PLN/szt.
16	8790116	10 szt.	100 szt.	TECElogo	2,41
20	8790120	10 szt.	500 szt.	TECElogo	2,56
25	8790125	10 szt.	100 szt.	TECElogo	2,72
32	8790132	10 szt.	100 szt.	TECElogo	3,05
40	8790140	10 szt.	100 szt.	TECElogo	3,37
50	8790150	10 szt.	100 szt.	TECElogo	3,86
63	8790163	10 szt.	100 szt.	TECElogo	4,48



Części zamienne

TECEfloor
SYSTEMY
OGRZEWANIA
PODŁOGOWEGO

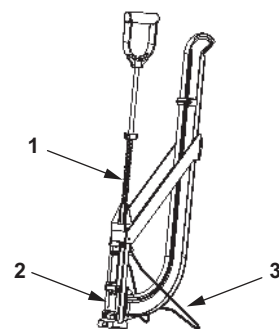
TECEfloor

TECEfloor – Części zamienne

77610024 – TECEfloor tackery standardowy 6 mm

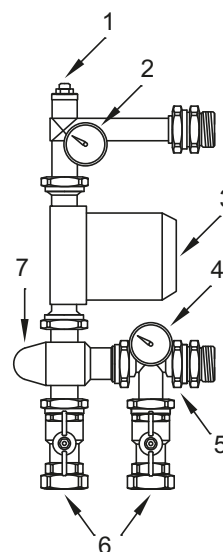
Poz.	Nr kat.	Opis	Grupa rabatowa	OZ 1	PLN/szt.
1	77990054	Sprężyna do tackera	cena netto dla instalatora	1 szt.	27,51
2	77990055	Kłapka rewizyjna do tackera	cena netto dla instalatora	1 szt.	28,64
3	77990056	Podpórka do tackera	cena netto dla instalatora	1 szt.	56,28
4	77 990109	Wbijak do tackera standardowego, zielony	cena netto dla instalatora	1 szt.	28,00

NOWOŚĆ



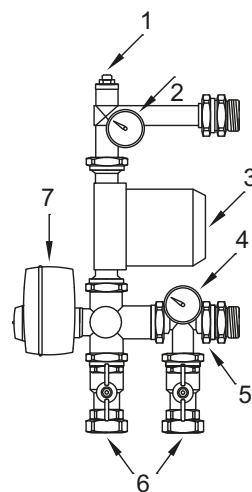
77840034 – TECEfloor grupa mieszająca z zaworem termostaticznym

Poz.	Nr kat.	Opis	Grupa rabatowa	OZ 1	PLN/szt.
1	77840000	Wkładka zaworu odcinającego pompę mieszacza	TECEfloor	1 szt.	72,42
2	77840006	Termometr tarczowy 0-100 stopni C (czerwony)	TECEfloor	1 szt.	48,46
3	77840018	Pompa elektroniczna WILO PARA 15/6 z kablem przyłączeniowym i zabezpieczeniem termicznym	TECEfloor	1 szt.	1.199,70
4	77840005	Termometr tarczowy 0-100 stopni C (niebieski)	TECEfloor	1 szt.	48,46
5	77840019	Nieuzbrojony zestaw mieszający, nie zawiera: pompy c.o., termometrów, czujnika przegrzewu i zaworu 3-drogowego mieszacza	TECEfloor	1 szt.	484,54
6	77840021	Zawory kulowe odcinające, płaskouszczelnione z półśrubunkiem - 2 szt.	TECEfloor		194,34
7	77840020	Zawór mieszający 3-drogowy	TECEfloor	1 szt.	483,25
8	77840003	Czujnik przegrzewu - termistor - z zaciskiem elektrycznym i kablem do pomp WILO PARA 15/6	TECEfloor	1 szt.	124,51



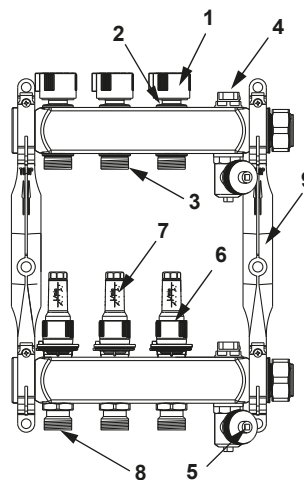
77840080 – TECEfloor grupa mieszająca z zaworem trójdrogowym i siłownikiem proporcjonalnym

Poz.	Nr kat.	Opis	Grupa rabatowa	OZ 1	PLN/szt.
1	77840000	Wkładka zaworu odcinającego pompę mieszacza	TECEfloor	1 szt.	72,42
2	77840006	Termometr tarczowy 0-100 stopni C (czerwony)	TECEfloor	1 szt.	48,46
3	77840018	Pompa elektroniczna WILO PARA 15/6 z kablem przyłączeniowym i zabezpieczeniem termicznym	TECEfloor	1 szt.	1.199,70
4	77840005	Termometr tarczowy 0-100 stopni C (niebieski)	TECEfloor	1 szt.	48,46
5	77840019	Nieuzbrojony zestaw mieszający, nie zawiera: pompy c.o., termometrów, czujnika przegrzewu i zaworu 3-drogowego mieszacza	TECEfloor	1 szt.	484,54
6	77840021	Zawory kulowe odcinające, płaskouszczelnione z półśrubunkiem - 2 szt.	TECEfloor		194,34
7	77840081	Siłownik proporcjonalny	TECEfloor	1 szt.	1.542,35
8	77840003	Czujnik przegrzewu - termistor - z zaciskiem elektrycznym i kablem do pomp WILO PARA 15/6	TECEfloor	1 szt.	124,51



TECEfloor rozdzielacz ogrzewania podłogowego ze stali nierdzewnej z przepływomierzami

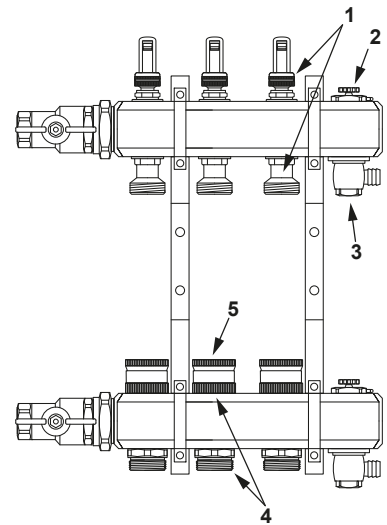
Poz.	Nr kat.	Opis	Grupa rabatowa	OZ 1	PLN/szt.
1	77990062	Pokrętko zaworu powrotnego	TECEfloor	1 szt.	22,36
2	77990052	Wkładka termostatyczna	TECEfloor	1 szt.	126,89
3	77990072	Nypel przyłączeniowy 1/2" x 3/4"	TECEfloor	5 szt.	34,51
4	77990061	Zawór odpowietrzający G 1/2"	TECEfloor	1 szt.	17,34
5	77990060	Zawór spustowo-napełniający 1/2" x 3/4"	TECEfloor	1 szt.	64,71
6	77990051	Przepływomierz	TECEfloor	1 szt.	140,71
7	77990070	Szklanka przepływomierza 0,5-4,0 l/min	TECEfloor	5 szt.	16,84
	77990098	Szklanka przepływomierza 0,2-5,0 l/min	TECEfloor	5 szt.	16,84
8	77990071	Nypel przyłączeniowy do przepływomierza 1/2" x 3/4"	TECEfloor	5 szt.	45,10
9	77990053	Zestaw uchwytów do rozdzielacza	TECEfloor	1 szt.	69,10



TECEfloor – Części zamienne

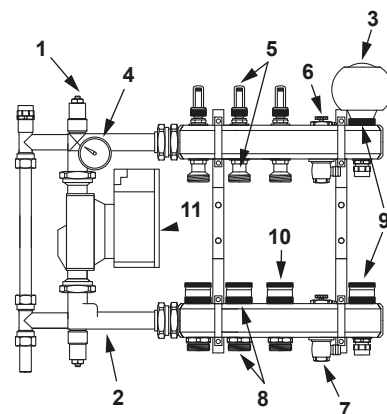
TECEfloor rozdzielacz miedziany 1" ogrzewania podłogowego z przepływomierzami magnetycznymi

Poz.	Nr kat.	Opis	Grupa rabatowa	OZ 1	PLN/szt.
1	77840007	Przepływomierz 0,5-3,5 l/min, z nypem 1/2" x 3/4" Eurokonus (Nowy typ, wys. belki 39 mm)	TECEfloor	1 szt.	88,87
	77840064	Przepływomierz 0,5-3,5 l/min, z nypem 1/2" x 3/4" Eurokonus (Stary typ, wys. belki 42 mm)	TECEfloor	1 szt.	88,87
2	77840008	Odpowietrznik ręczny	TECEfloor	1 szt.	12,56
3	77840009	Zawór spustowo-napełniający 1/2" x 3/4" Eurokonus	TECEfloor	1 szt.	60,70
4	77840010	Wkładka termostatyczna z nypem 1/2" x 3/4" Eurokonus (wys. belki 39 mm)	TECEfloor	1 szt.	74,24
	77840011	Wkładka termostatyczna z nypem 1/2" x 3/4" Eurokonus (wys. belki 42 mm)	TECEfloor	1 szt.	74,24
5	77840014	Uniwersalne pokrętko do wkładek termostatycznych	TECEfloor	1 szt.	24,22
6	77840015	Komplet uszczelek do rozdzielaczy	TECEfloor	1 szt.	43,73
7	77840023	Kluczyk regulacyjny	TECEfloor	1 szt.	14,83



TECEfloor rozdzielacz ogrzewania podłogowego wraz z mieszaczem pompowym (pompa elektroniczna) i przepływomierzami magnetycznymi

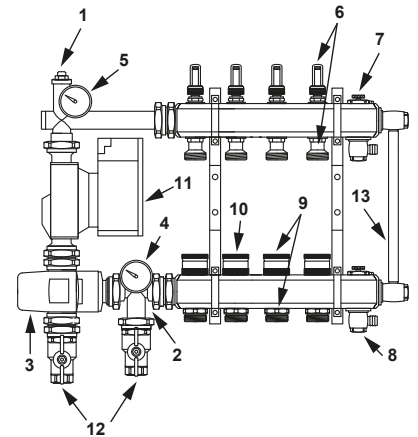
Poz.	Nr kat.	Opis	Grupa rabatowa	OZ 1	PLN/szt.
1	77840000	Wkładka zaworu odcinającego pompę mieszacza	TECEfloor	1 szt.	72,42
2	77840001	Nieuzbrojony zestaw mieszający, nie zawiera: pompy c.o., termometru, czujnika przegrzewu i głowicy termostatycznej z czujnikiem zanurzeniowym	TECEfloor	1 szt.	698,31
3	77840004	Głowica termostatyczna z czujnikiem zanurzeniowym	TECEfloor	1 szt.	228,27
4	77840006	Termometr tarczowy 0-100 stopni C (czerwony)	TECEfloor	1 szt.	48,46
5	77840007	Przepływomierz 0,5-3,5 l/min, z nypem 1/2" x 3/4" Eurokonus (nowy typ, wys. belki 39 mm)	TECEfloor	1 szt.	88,87
	77840064	Przepływomierz 0,5-3,5 l/min, z nypem 1/2" x 3/4" Eurokonus (stary typ, wys. belki 42 mm)	TECEfloor	1 szt.	88,87
6	77840008	Odpowietrznik ręczny	TECEfloor	1 szt.	12,56
7	77840009	Zawór spustowo-napełniający 1/2" x 3/4" Eurokonus	TECEfloor	1 szt.	60,70
8	77840010	Wkładka termostatyczna z nypem 1/2" x 3/4" Eurokonus (wys. belki 39 mm)	TECEfloor	1 szt.	74,24
	77840011	Wkładka termostatyczna z nypem 1/2" x 3/4" Eurokonus (wys. belki 42 mm)	TECEfloor	1 szt.	74,24
9	77840013	Wkładka termostatyczna wielofunkcyjnej wkładki sterującej rozdzielaczem z mieszaczem pomp	TECEfloor	1 szt.	24,22
10	77840014	Uniwersalne pokrętko do wkładek termostatycznych	TECEfloor	1 szt.	24,22
11	77840018	Pompa elektroniczna WILO PARA 15/6 z kablem przyłączeniowym i zabezpieczeniem termicznym	TECEfloor	1 szt.	1.199,70
12	77840002	Czujnik przegrzewu - termistor - z zaciskiem elektrycznym i kablem do pomp WILO RS 15/4 i RS 15/6	TECEfloor	1 szt.	72,42
13	77840003	Czujnik przegrzewu - termistor - z zaciskiem elektrycznym i kablem do pomp WILO PARA 15/6	TECEfloor	1 szt.	124,51
14	77840015	Komplet uszczelek do rozdzielaczy	TECEfloor	1 szt.	43,73
15	77840023	Kluczyk regulacyjny	TECEfloor	1 szt.	14,83



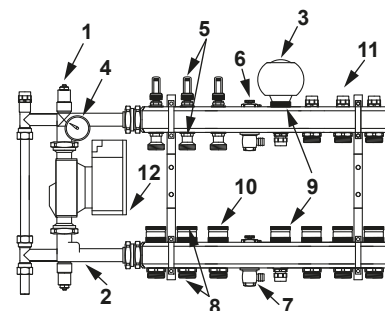
TECEfloor – Części zamienne

TECEfloor rozdzielacz ogrzewania podłogowego zintegrowany z termostatycznym zaworem trójdrogowym i mieszaczem pompowym (pompa elektroniczna)

Poz.	Nr kat.	Opis	Grupa rabatowa	OZ 1	PLN/szt.
1	77840000	Wkładka zaworu odcinającego pompę mieszacza	TECEfloor	1 szt.	72,42
2	77840019	Nieuzbrojony zestaw mieszający, nie zawiera: pompy c.o., termometrów, czujnika przegrzewu i zaworu 3-drogowego mieszacza	TECEfloor	1 szt.	484,54
3	77840020	Zawór mieszający 3-drogowy	TECEfloor	1 szt.	483,25
4	77840005	Termometr tarczowy 0-100 stopni C (niebieski)	TECEfloor	1 szt.	48,46
5	77840006	Termometr tarczowy 0-100 stopni C (czerwony)	TECEfloor	1 szt.	48,46
6	77840007	Przepływomierz 0,5-3,5 l/min, z nyplem 1/2" x 3/4" Eurokonus (Nowy typ, wys. belki 39 mm)	TECEfloor	1 szt.	88,87
	77840064	Przepływomierz 0,5-3,5 l/min, z nyplem 1/2" x 3/4" Eurokonus (Stary typ, wys. belki 42 mm)	TECEfloor	1 szt.	88,87
7	77840008	Odpowietrznik ręczny	TECEfloor	1 szt.	12,56
8	77840009	Zawór spustowo-napełniający 1/2" x 3/4" Eurokonus	TECEfloor	1 szt.	60,70
9	77840010	Wkładka termostatyczna z nyplem 1/2" x 3/4" Eurokonus (wys. belki 39 mm)	TECEfloor	1 szt.	74,24
10	77840014	Uniwersalne pokrętko do wkładek termostatycznych	TECEfloor	1 szt.	24,22
11	77840018	Pompa elektroniczna WILO PARA 15/6 z kablem przyłączeniowym i zabezpieczeniem termicznym	TECEfloor	1 szt.	1.199,70
12	77840021	Zawory kulowe odcinające, płaskouszczelnione z półśrubunkiem - 2 szt.	TECEfloor	1 szt.	194,34
13	77840022	By-pass rozdzielacza	TECEfloor	1 szt.	145,10
14	77840002	Czujnik przegrzewu - termistor - z zaciskiem elektrycznym i kablem do pomp WILO RS 15/4 i RS 15/6	TECEfloor	1 szt.	72,42
15	77840003	Czujnik przegrzewu - termistor - z zaciskiem elektrycznym i kablem do pomp WILO PARA 15/6	TECEfloor	1 szt.	124,51
16	77840015	Komplet uszczelek do rozdzielaczy	TECEfloor	1 szt.	43,73
17	77840023	Kluczyk regulacyjny	TECEfloor	1 szt.	14,83



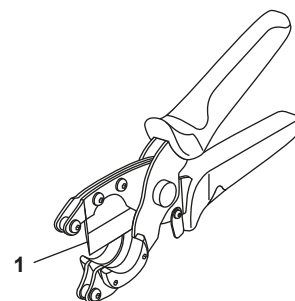
TECEfloor "2 w 1" dwuparametrowy rozdzielacz do ogrzewania podłogowego wraz z mieszaczem pompowym (pompa elektroniczna) i do c.o.

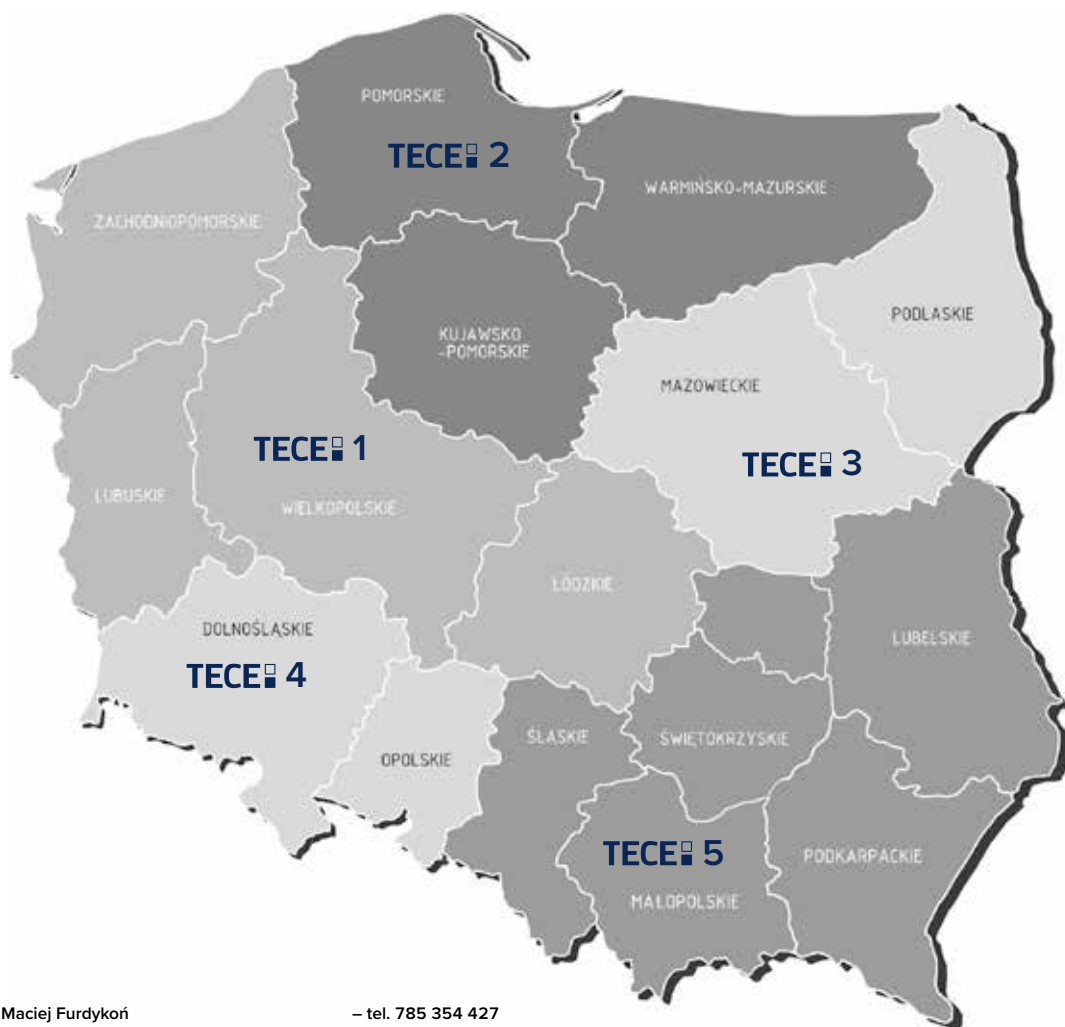


Poz.	Nr kat.	Opis	Grupa rabatowa	OZ 1	PLN/szt.
1	77840000	Wkładka zaworu odcinającego pompę mieszacza	TECEfloor	1 szt.	72,42
2	77840001	Nieuzbrojony zestaw mieszający, nie zawiera: pompy c.o., termometru, czujnika przegrzewu i głowicy termostatycznej z czujnikiem zanurzeniowym	TECEfloor	1 szt.	698,31
3	77840004	Głowica termostatyczna z czujnikiem zanurzeniowym	TECEfloor	1 szt.	228,27
4	77840006	Termometr tarczowy 0-100 stopni C (czerwony)	TECEfloor	1 szt.	48,46
5	77840007	Przepływomierz 0,5-3,5 l/min, z nyplem 1/2" x 3/4" Eurokonus (Nowy typ, wys. belki 39 mm)	TECEfloor	1 szt.	88,87
	77840064	Przepływomierz 0,5-3,5 l/min, z nyplem 1/2" x 3/4" Eurokonus (Stary typ, wys. belki 42 mm)	TECEfloor	1 szt.	88,87
6	77840008	Odpowietrznik ręczny	TECEfloor	1 szt.	12,56
7	77840009	Zawór spustowo-napełniający 1/2" x 3/4" Eurokonus	TECEfloor	1 szt.	60,70
8	77840010	Wkładka termostatyczna z nyplem 1/2" x 3/4" Eurokonus (wys. belki 39 mm)	TECEfloor	1 szt.	74,24
	77840011	Wkładka termostatyczna z nyplem 1/2" x 3/4" Eurokonus (wys. belki 42 mm)	TECEfloor	1 szt.	74,24
9	77840013	Wkładka termostatyczna wielofunkcyjnej wkładki sterującej rozdzielaczem z mieszaczem pomp	TECEfloor	1 szt.	24,22
10	77840014	Uniwersalne pokrętło do wkładek termostatycznych	TECEfloor	1 szt.	24,22
11	77840012	Zawór regulacyjno-odcinający z nyplem 1/2" x 3/4" Eurokonus	TECEfloor	1 szt.	64,78
12	77840018	Pompa elektroniczna WILO PARA 15/6 z kablem przyłączeniowym i zabezpieczeniem termicznym	TECEfloor	1 szt.	1.199,70
13	77840003	Czujnik przegrzewu - termistor - z zaciskiem elektrycznym i kablem do pomp WILO PARA 15/6	TECEfloor	1 szt.	124,51
14	77840015	Komplet uszczelek do rozdzielaczy	TECEfloor	1 szt.	43,73
15	77840023	Kluczyk regulacyjny	TECEfloor	1 szt.	14,83

8760002 – TECE nożyce do cięcia rur

Poz.	Nr kat.	Opis	Grupa rabatowa	OZ 1	PLN/szt.
1	8760003	Wymienne ostrze nożyc do cięcia rur	cena netto dla instalatora	1 szt.	80,00





Dyrektor Handlowy - Maciej Furdykoń

– tel. **785 354 427**

TECE 1: Regionalny Dyrektor Sprzedaży – Piotr Blige

– tel. **691 015 350**

Doradca ds. Technicznych i Projektowych – Krzysztof Makowski

– tel. 665 855 552

Doradca ds. Technicznych i Projektowych – Maciej Jędrzejewski

(region zachodniopomorski, lubuski) – tel. 515 220 688

Doradca Techniczno-Handlowy – Sebastian Roszak

(region zachodniopomorski) – tel. 693 699 900

Doradca Techniczno-Handlowy – Marcin Małmyga

(region lubuski) – tel. 697 588 883

Doradca Techniczno-Handlowy – Michał Ożarek

(region wielkopolski-północny) – tel. 697 588 887

Doradca Techniczno-Handlowy – Daniel Pawłowski

(region wielkopolski-południowy) – tel. 503 143 056

Doradca Techniczno-Handlowy – Łukasz Hetka

(region łódzki) – tel. 535 366 006

TECE 2: Regionalny Dyrektor Sprzedaży – Maciej Tomasikiewicz

– tel. **608 620 062**

Doradca ds. Technicznych i Projektowych – Rafał Petryszyn

– tel. 693 599 990

Doradca Techniczno-Handlowy – Adam Dondalski

(region warmińsko-mazurski) – tel. 515 061 236

Doradca Techniczno-Handlowy – Marcin Szulc

(region kujawsko-pomorski) – tel. 601 942 489

Doradca Techniczno-Handlowy – Dawid Lange

(region pomorski) – tel. 601 640 725

TECE 3: Regionalny Dyrektor Sprzedaży – Paweł Nowicki

– tel. **691 994 443**

Doradca ds. Technicznych i Projektowych – Korneliusz Rydzewski

– tel. 883 383 935

Doradca ds. Technicznych i Projektowych

– tel. 660 565 800

Doradca Techniczno-Handlowy – Tomasz Miaskiewicz

(region mazowiecki) – tel. 519 539 100

Doradca Techniczno-Handlowy – Grzegorz Łopieński

(region podlaski) – tel. 691 976 576

Doradca Techniczno-Handlowy – Marcin Mroziewicz

(region mazowiecki, podlaski) – tel. 609 614 274

TECE 4: Regionalny Dyrektor Sprzedaży – Tomasz Bołoz

– tel. **735 200 370**

Doradca Techniczno-Handlowy – Józef Bodak

(region dolnośląski) – tel. 515 061 235

Doradca Techniczno-Handlowy – Damian Body

(region opolski) – tel. 882 796 070

Doradca Techniczno-Handlowy – Hubert Dzwonek

(region dolnośląski, opolski) – tel. 883 843 130

TECE 5: Regionalny Dyrektor Sprzedaży – Rafał Durda

– tel. **603 982 247**

Doradca ds. Technicznych i Projektowych – Adam Kubica

(region małopolski, śląski) – tel. 605 789 864

Doradca ds. Technicznych i Projektowych – Adam Filipiuk

(region podkarpacki, świętokrzyski, lubelski) – tel. 609 366 668

Doradca Techniczno-Handlowy – Łukasz Prochal

(region małopolski) – tel. 504 145 528

Doradca Techniczno-Handlowy – Jakub Rewaj

(region śląski) – tel. 518 018 551

Doradca Techniczno-Handlowy – Mateusz Rosik

(region małopolski) – tel. 694 619 392

Doradca Techniczno-Handlowy – Marcin Zygmunt

(region podkarpacki) – tel. 532 228 570

Doradca Techniczno-Handlowy – Grzegorz Szymonek

(region świętokrzyski) – tel. 535 393 644

Doradca Techniczno-Handlowy – Tomasz Kowalczyk

(region lubelski) – tel. 665 855 557

Doradztwo Techniczno-Projektowe:

Kierownik Działu Technicznego – Dominik Kasprzyk

– tel. 882 794 920

Doradca ds. Technicznych i Projektowych – Aleksandra Drozdalska

– tel. 535 411 788

Doradca ds. Technicznych i Projektowych – Andrzej Marchewicz

– tel. 601 940 056

Doradca ds. Technicznych – Andrzej Majewski

– tel. 601 781 474

Doradca ds. Technicznych i Projektowych – Joanna Karolczak

– tel. 532 774 448

Doradca ds. Technicznych i Projektowych – Piotr Orzechowski

– tel. 532 774 440

Szef Serwisu – Mirosław Litke

– tel. 506 055 898

Specjalista ds. serwisu technicznego – Sławomir Bułgajewski

– tel. 728 451 164

UWAGA:

- Cennik obowiązuje od 01 kwietnia 2025 r., do następnej edycji
- Wszystkie ceny podano w wartościach netto (bez podatku VAT)
- Z chwilą ukazania się niniejszego cennika, wszystkie jego poprzednie edycje zostają unieważnione
- Dostawy realizowane są wyłącznie w ilościach odpowiadających wielkościom opakowań zbiorczych (kolumna OZ)
- TECE nie ponosi odpowiedzialności za błędy edytorskie bądź drukarskie, które mogły znaleźć się w cenniku
- TECE zastrzega sobie prawo do zmiany cen

Więcej informacji znajdziesz na:

www.tece.pl

TECE Sp. z o.o.
Polska
T +48 71/38 39 100
tece@tece.pl
www.tece.pl