

CENNIK CZĘŚCI ZAMIENNYCH 04/2025

Systemy sanitarne | Polska

TECE International

Austria

TECE Österreich GmbH
Betriebsring 27
AT - 2483 Ebreichsdorf
Phone: +43 2254 207 02
info@tece.at
www.tece.at

Belarus

IOOO «TECE»
Menkovsky Trakt 10, Office 408-411
BY - Minsk
Republic Belarus
Phone: +375 17 507 51 90
info@tece.by
www.tece.by

Belgium

TECE Belgium BVBA
Jules Moretuslei 187-189,
BE - 2610 Antwerpen - Wilrijk
Phone: +32 2 401 61 37
info@tece.be
www.tece.be

China

**TECE Sanitary & Building Material
(Shanghai) Co., Ltd.**
No.3037, Kaixuan Road,
Xuhui District
CN - 200030 Shanghai, China
Phone: +86 21 32555030
info@tece.cn
www.tece.cn

Croatia

TECE d.o.o.
Fallerovo šetalište 16
HR - 10000 Zagreb
Phone: +38 513 079 000
info@tece.hr
www.tece.hr

Czech Republic

TECE Česká republika s.r.o.
Vocáňova 2449/5
CZ - 180 00 Praha 8 - Libeň
Phone: +420 273 134 240
info@tece.cz
www.tece.cz

Estonia

UAB TECE BALTIKUM Eesti filiaal
Tuleviku tee 10
EE - 75312 Peetri alevik
Rae vald, Harjumaa
Phone: +372 6 781100
info@tece.ee
www.tece.ee

France

TECE France Sarl
185, rue Louise Labbé, Bat C
FR - 69970 Chaponnay
Phone: +33 437 453 810
info@tece.fr
www.tece.fr

Germany

TECE GmbH
Hollefeldstr. 57
DE - 48282 Emsdetten
Phone: +49 2572 928 0
info@tece.de
www.tece.de

India

TECE India Private Ltd.
G-3, Neel Madhav,
Nr. Navneet Hospital,
V.P. cross road, Mulund (west)
IN - 400080 Mumbai Maharashtra
Phone +91 22 2167 6767
info@tece.in
www.tece.in

Italy

TECE Italia srl. a socio unico
Via dell'Industria, 24 A
IT - 41051 Castelnovo Rangone (MO)
Phone: +39 0 595 334 011
info@teceitalia.com
www.tece.it

Latvia

UAB TECE Baltikum Latvia
Dēļu iela 4, Rīga
LV - 1004 Latvija
Phone: +371 67 21 18 02
info@tece.lv
www.tece.lv

Lithuania

UAB TECE Baltikum
Islandijos pl. 217-2 Kaunas
LT - 49165 Lietuva
Phone: +370 37 314 078
info@tece.lt
www.tece.lt

Netherlands

TECE Nederland B.V.
W.A. Scholtenweg 7 a
NL - 9422 BR Smilde
Phone: +31 592 415 074
info@tece.nl
www.tece.nl

Norway

TECE NORGE A/S
Snipetjernveien 4
NO - 1405 Langhus
Phone: +47 915 03 654
ordre@tece.no
www.tece.no

Poland

TECE Sp. z o.o.
Ul. Wrocławska 61
PL - 57-100 Strzelin
Phone: +48 713 839 100
tece@tece.pl
www.tece.pl

Romania

TECE GmbH Romania SRL
Soseaua de Centura, 13A, com. Chiajna
RO - 077040 jud. Ilfov
Phone: +40 21 316 47 08
info@tece.ro
www.tece.ro

Russia

OOO TECE Systems
Highway „Baltija“ 26 km, BC «Riga Land»,
Building 6, Entrance 5, floor 5
Moscow Region,
Krasnogorsky District - Ilyinskoye
RU - 143421 Moscow
Phone +8 800 333 83 23
info@tece.ru
www.tece.ru

Singapore

TECE South-East Asia Pte. Ltd.
76 Playfair Road
LHK2 Building, #03-03 Lobby 2
SG - 367996 Singapore
Phone: +65 67 43 48 86
sales@tece.com.sg
www.tece.com.sg

Spain

TECE Haustechnik, S.L.
Parque Empresarial Alvedro
Calle F 24, Manzana 10
ES - 15180 Culleredo, A Coruña
Phone: +34 881 89 50 25
info@tece.es
www.tece.es

Sweden

TECE Sverige AB
Askims Verkstadsväg 7
SE - 43634 Askim
Phone: +46 10 200 81 40
info@tece.se
www.tece.se

Switzerland

TECE Schweiz AG
Gewerbstrasse 8
CH - 8212 Neuhausen am Rheinfall
Phone: +41 52 672 62 20
info@tece.ch
www.tece.ch

Ukraine

TOV TECE Ukraine
Williamsa Akademika str. 3/7, of.7
UA - 03195 Kyiv
Phone: +38 044 596 59 46
info@tece.ua
www.tece.ua

United Kingdom

TECE Ltd.
Wirral Park Road
Glastonbury, Somerset
UK - BA6 9XE Somerset
Phone +44 844 335 0811
info@tece.co.uk
www.tece.co.uk

Systemy sanitarne - cennik części zamiennych 04/2025

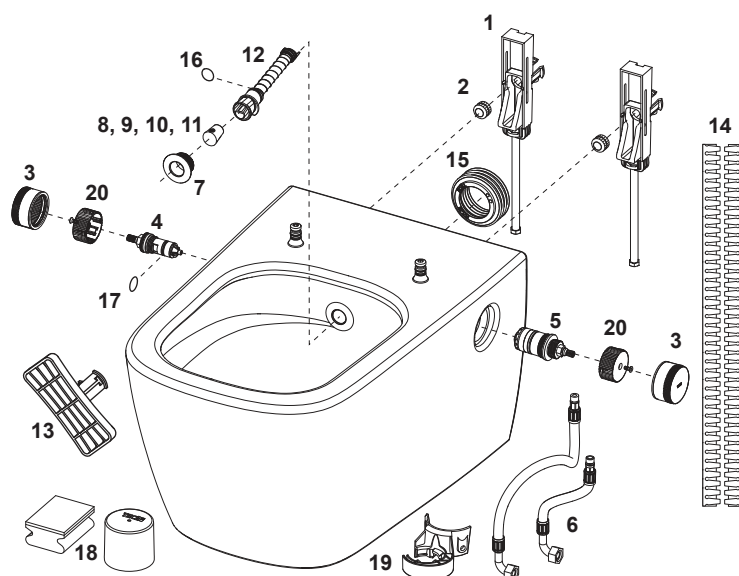
| | Strona |
|---|--------|
| TECE - ceramika sanitarna | 4 |
| TECElux - terminal WC | 12 |
| TECE przyciski spłukujące - kolekcja do WC i pisuarów | |
| Przyciski spłukujące do WC | 18 |
| Przyciski spłukujące do pisuaru | 27 |
| TECE stelaże sanitarne - rozwiązanie dobre w każdej sytuacji | |
| TECEprofil - stelaże do zabudowy suchej | 31 |
| TECEbase - moduły | 53 |
| TECEconstruct - moduły | 57 |
| TECEbox - stelaże do zabudowy mokrej | 60 |
| Systemy odpływowe | |
| TECEDrainprofile - atrakcyjny i praktyczny, profil prysznicowy TECE | 64 |
| TECElineo - uniwersalny zestaw odwodnienia prysznicowego | 72 |
| TECEDrainline - łazienkowe odwodnienia liniowe | 74 |
| TECElinus - kompletne rynny prysznicowe | 80 |
| TECEDrainpoint S - asortyment odpływów z tworzywa sztucznego | 84 |

Części zamienne

CERAMIKA SANITARNA

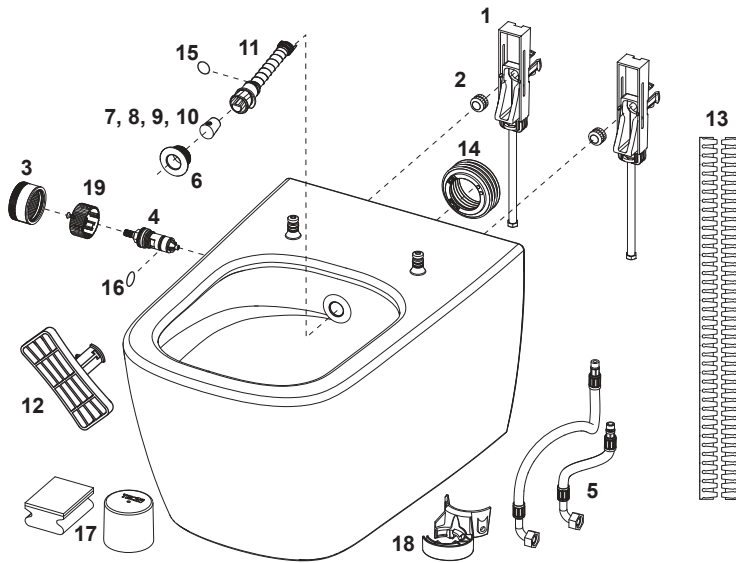
Toalety myjące – Części zamienne

9700205 – TECNeo toaleta myjąca, ciepła i zimna woda



| Poz. | Nr kat. | Opis | Grupa rabatowa | OZ 1 | PLN/szt. |
|------|----------|---|----------------------------------|--------|----------|
| 1 | 9820356 | Uchwyt mocujący pod ceramikę | ceramika sanitarna | 1 szt. | 177,67 |
| 2 | 9820357 | Nakrętka radełkowa (2 x) do montażu ceramiki | ceramika sanitarna | 1 szt. | 97,44 |
| 3 | 9700606* | Pokrętło, czarny matowy | ceramika sanitarna | 1 szt. | 290,00 |
| | 9700608* | Pokrętło, stal nierdzewna szczotkowana | ceramika sanitarna | 1 szt. | 195,00 |
| 4 | 9820469 | Kartusz ceramiczny z osłoną zgodnie z PN-EN 1717 | ceramika sanitarna | 1 szt. | 225,00 |
| 5 | 9820360 | Wkładka termostatyczna | ceramika sanitarna | 1 szt. | 510,00 |
| 6 | 9820471 | Wężyki przyłączeniowe w oplocie do ciepłej i zimnej wody (od 2021) | ceramika sanitarna | 1 szt. | 155,25 |
| 7 | 9820364 | Rozeta dyszy myjącej | ceramika sanitarna | 1 szt. | 108,00 |
| 8 | 9820403 | Nasadka dyszy myjącej (3 x) „standard” 75°, biała | ceramika sanitarna | 1 szt. | 95,00 |
| 9 | 9820404 | Nasadka dyszy myjącej (3 x) „standard” 90°, biały | ceramika sanitarna | 1 szt. | 95,00 |
| 10 | 9820405 | Nasadka dyszy myjącej (3 x) „średnia” 90°, biały | ceramika sanitarna | 1 szt. | 95,00 |
| 11 | 9820406 | Nasadka dyszy myjącej (3 x) „mała” 90°, biały | ceramika sanitarna | 1 szt. | 95,00 |
| 12 | 9820363 | Kompletna dysza myjąca, biała | ceramika sanitarna | 1 szt. | 170,00 |
| 13 | 9820422 | Klucz do montażu/demontażu rozety dyszy myjącej | ceramika sanitarna | 1 szt. | 61,64 |
| 14 | 9820351 | Samoprzylepna taśma wygłuszająca | TECElux | 1 szt. | 44,70 |
| 15 | 9820484 | Uszczelka do rury przyłączeniowej (spustowej) do ceramiki | ceramika sanitarna | 1 szt. | 61,64 |
| 16 | 9820585 | O-ring tulei utrzymującej pod sprężynę do dyszy myjącej ceramiki sanitarnej | ceramika sanitarna | 1 szt. | 18,63 |
| 17 | 9820586 | O-ring do wkładki zaworowej zgodnie z PN-EN 1717 | ceramika sanitarna | 1 szt. | 18,63 |
| 18 | 9700605 | Zestaw do czyszczenia dyszy myjącej | ceramika sanitarna | 1 szt. | 45,00 |
| 19 | 9820697 | Uchwyt do zestawu do usuwania kamienia | ceramika sanitarna | 1 szt. | 94,00 |
| 20 | 9820703 | Pokrętło wewnętrzne | ceramika sanitarna NOWOŚĆ | 1 szt. | 38,58 |

9700207 – TECEneo toaleta myjąca, zimna woda

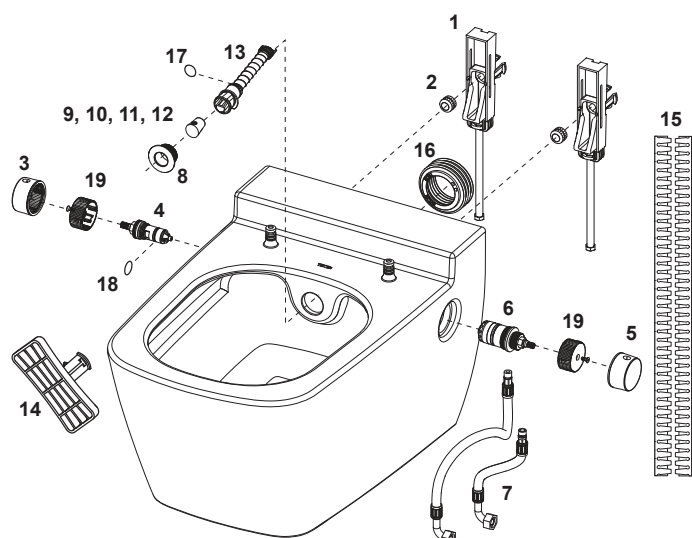


| Poz. | Nr kat. | Opis | Grupa rabatowa | OZ 1 | PLN/szt. |
|------|----------|---|----------------------------------|--------|----------|
| 1 | 9820356 | Uchwyt mocujący pod ceramikę | ceramika sanitarna | 1 szt. | 177,67 |
| 2 | 9820357 | Nakrętka radełkowa (2 x) do montażu ceramiki | ceramika sanitarna | 1 szt. | 97,44 |
| 3 | 9700606* | Pokrętło, czarny matowy | ceramika sanitarna | 1 szt. | 290,00 |
| | 9700608* | Pokrętło, stal nierdzewna szczotkowana | ceramika sanitarna | 1 szt. | 195,00 |
| 4 | 9820469 | Kartusz ceramiczny z osłoną zgodnie z PN-EN 1717 | ceramika sanitarna | 1 szt. | 225,00 |
| 5 | 9820471 | Wężyki przyłączeniowe w oplocie do ciepłej i zimnej wody (od 2021) | ceramika sanitarna | 1 szt. | 155,25 |
| 6 | 9820364 | Rozeta dyszy myjącej | ceramika sanitarna | 1 szt. | 108,00 |
| 7 | 9820403 | Nasadka dyszy myjącej (3 x) „standard” 75°, biała | ceramika sanitarna | 1 szt. | 95,00 |
| 8 | 9820404 | Nasadka dyszy myjącej (3 x) „standard” 90°, biały | ceramika sanitarna | 1 szt. | 95,00 |
| 9 | 9820405 | Nasadka dyszy myjącej (3 x) „średnia” 90°, biały | ceramika sanitarna | 1 szt. | 95,00 |
| 10 | 9820406 | Nasadka dyszy myjącej (3 x) „mała” 90°, biały | ceramika sanitarna | 1 szt. | 95,00 |
| 11 | 9820363 | Kompletna dysza myjąca, biały | ceramika sanitarna | 1 szt. | 170,00 |
| 12 | 9820422 | Klucz do montażu/demontażu rozety dyszy myjącej | ceramika sanitarna | 1 szt. | 61,64 |
| 13 | 9820351 | Samoprzylepna taśma wygłuszająca | TECElux | 1 szt. | 44,70 |
| 14 | 9820484 | Uszczelka do rury przyłączeniowej (spustowej) do ceramiki | ceramika sanitarna | 1 szt. | 61,64 |
| 15 | 9820585 | O-ring tulei utrzymującej pod sprężynę do dyszy myjącej ceramiki sanitarnej | ceramika sanitarna | 1 szt. | 18,63 |
| 16 | 9820586 | O-ring do wkładki zaworowej zgodnie z PN-EN 1717 | ceramika sanitarna | 1 szt. | 18,63 |
| 17 | 9700605 | Zestaw do czyszczenia dyszy myjącej | ceramika sanitarna | 1 szt. | 45,00 |
| 18 | 9820697 | Uchwyt do zestawu do usuwania kamienia | ceramika sanitarna | 1 szt. | 94,00 |
| 19 | 9820703 | Pokrętło wewnętrzne | ceramika sanitarna NOWOŚĆ | 1 szt. | 38,58 |

* wyłącznie na specjalne zamówienie

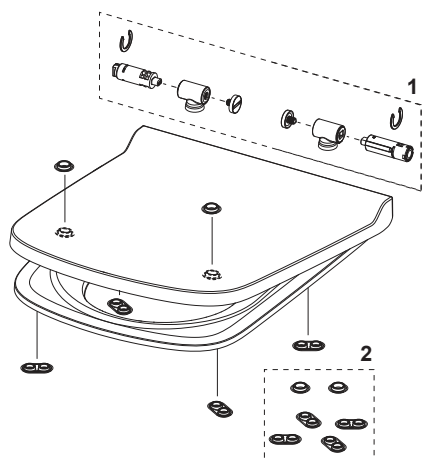
Toalety myjące – Części zamienne

9700200 – TECEone toaleta myjąca, ciepła i zimna woda



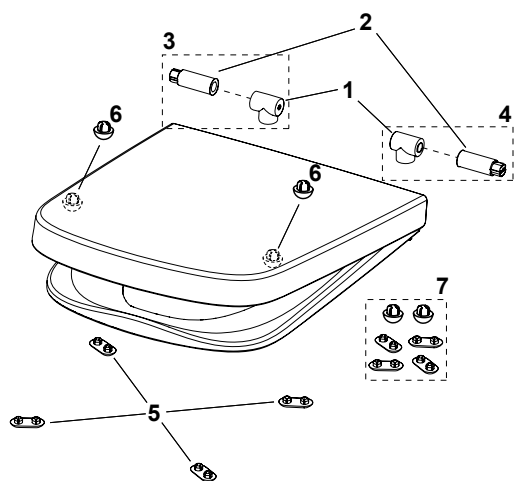
| Poz. | Nr kat. | Opis | Grupa rabatowa | OZ 1 | PLN/szt. |
|------|---------|---|----------------------------------|--------|--------------|
| 1 | 9820356 | Uchwyt mocujący pod ceramikę | ceramika sanitarna | 1 szt. | 177,67 |
| 2 | 9820357 | Nakrętka radełkowana (2 x) do montażu ceramiki | ceramika sanitarna | 1 szt. | 97,44 |
| 3 | 9820362 | Pokrętko zaworu uruchamiającego, białe tworzywo sztuczne | ceramika sanitarna | 1 szt. | 120,00 |
| 4 | 9820469 | Kartusz ceramiczny z osłoną zgodnie z PN-EN 1717 | ceramika sanitarna | 1 szt. | 225,00 |
| 5 | 9820361 | Pokrętko termostatu, białe tworzywo sztuczne | ceramika sanitarna | 1 szt. | 120,00 |
| 6 | 9820360 | Wkładka termostatyczna | ceramika sanitarna | 1 szt. | 510,00 |
| 7 | 9820471 | Wężyki przyłączeniowe w oplocie do ciepłej i zimnej wody (od 2021) | ceramika sanitarna | 1 szt. | 155,25 |
| | 9820365 | Wężyki przyłączeniowe w oplocie do ciepłej i zimnej wody (do 2020) | ceramika sanitarna | 1 szt. | 169,08 |
| 8 | 9820364 | Rozeta dyszy myjącej | ceramika sanitarna | 1 szt. | 108,00 |
| 9 | 9820403 | Nasadka dyszy myjącej (3 x) „standardowa” 75°, biała | ceramika sanitarna | 1 szt. | 95,00 |
| 10 | 9820404 | Nasadka dyszy myjącej (3 x) „standardowa” 90°, biały | ceramika sanitarna | 1 szt. | 95,00 |
| 11 | 9820405 | Nasadka dyszy myjącej (3 x) „średnia” 90°, biały | ceramika sanitarna | 1 szt. | 95,00 |
| 12 | 9820406 | Nasadka dyszy myjącej (3 x) „mała” 90°, biały | ceramika sanitarna | 1 szt. | 95,00 |
| 13 | 9820363 | Kompletna dysza myjąca, biały | ceramika sanitarna | 1 szt. | 170,00 |
| 14 | 9820422 | Klucz do montażu/demontażu rozety dyszy myjącej | ceramika sanitarna | 1 szt. | 61,64 |
| 15 | 9820351 | Samoprzylepna taśma wygłuszająca | TECElux | 1 szt. | 44,70 |
| 16 | 9820484 | Uszczelka do rury przyłączeniowej (spustowej) do ceramiki | ceramika sanitarna | 1 szt. | 61,64 |
| 17 | 9820585 | O-ring tulei utrzymującej pod sprężynę do dyszy myjącej ceramiki sanitarnej | ceramika sanitarna | 1 szt. | 18,63 |
| 18 | 9820586 | O-ring do wkładki zaworowej zgodnie z PN-EN 1717 | ceramika sanitarna | 1 szt. | 18,63 |
| 19 | 9820703 | Pokrętko wewnętrzne | ceramika sanitarna NOWOŚĆ | 1 szt. | 38,58 |

9700603 – TECE deska toaletowa z pokrywą SLIM



| Poz. | Nr kat. | Opis | Grupa rabatowa | OZ 1 | PLN/szt. |
|------|---------|--|--------------------|--------|----------|
| 1 | 9820672 | Gniazdo montażowe i mechanizm wolnoopadający do deski/pokrywy SLIM | ceramika sanitarna | 1 szt. | 420,00 |
| 2 | 9820673 | Zestaw wkładek amortyzujących do deski/pokrywy SLIM | ceramika sanitarna | 1 szt. | 69,00 |

9700600 – TECE deska toaletowa z pokrywą CLASSIC

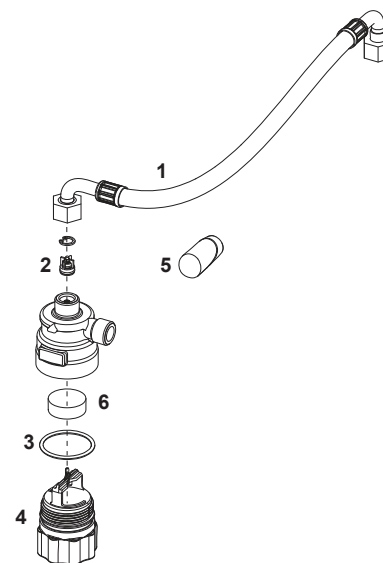


| Poz | Nr kat. | Nazwa elementu | Grupa rabatowa | J.m. | Cena |
|-----|---------|---|--------------------|------|--------|
| 1 | 9820367 | Gniazda montażowe (do 2021) | ceramika sanitarna | szt. | 277,72 |
| 2 | 9820366 | Mechanizm wolnoopadający (do 2021) | ceramika sanitarna | szt. | 154,55 |
| 3 | 9820581 | Gniazdo montażowe i mechanizm wolnoopadający, lewa strona (od 2021) | ceramika sanitarna | szt. | 196,65 |
| | 9820695 | Gniazdo montażowe i mechanizm wolnoopadający, lewa strona (od 03.2023) | ceramika sanitarna | szt. | 196,65 |
| 4 | 9820582 | Gniazdo montażowe i mechanizm wolnoopadający, prawa strona (od 2021) | ceramika sanitarna | szt. | 196,65 |
| | 9820696 | Gniazdo montażowe i mechanizm wolnoopadający, prawa strona (od 03.2023) | ceramika sanitarna | szt. | 196,65 |
| 5 | 9820423 | Wkładki amortyzujące do deski sedesowej, szare - 4 szt. (do 2021) | ceramika sanitarna | szt. | 49,33 |
| 6 | 9820465 | Podkładka pokrywy (do 2021) | ceramika sanitarna | szt. | 29,64 |
| 7 | 9820583 | Zestaw wkładek amortyzujących do deski i podkładki pokrywy, białe (od 2021) | ceramika sanitarna | szt. | 65,21 |

Toalety myjące – Części zamienne

9700625 – TECNeo zestaw do usuwania kamienia

| Poz. | Nr kat. | Opis | Grupa rabatowa | OZ 1 | PLN/szt. |
|------|----------|---|--------------------|--------|----------|
| 1 | 9820658 | Wąż przyłączeniowy w oplocie | ceramika sanitarna | 1 szt. | 123,00 |
| 2 | 9820660 | Zawór zwrotny | ceramika sanitarna | 1 szt. | 22,00 |
| 3 | 9820659 | Uszczelka O-ring | ceramika sanitarna | 1 szt. | 13,00 |
| 4 | 9820657 | Korek zaślepiający z gniazdem do tabletki odkamieniającej | ceramika sanitarna | 1 szt. | 153,00 |
| 5 | 9820677 | Nakładka serwisowa dyszy myjącej | ceramika sanitarna | 1 szt. | 51,00 |
| 6 | 9820591* | Tabletki do odkamieniania (4 szt.) | ceramika sanitarna | 1 kpl. | 90,00 |

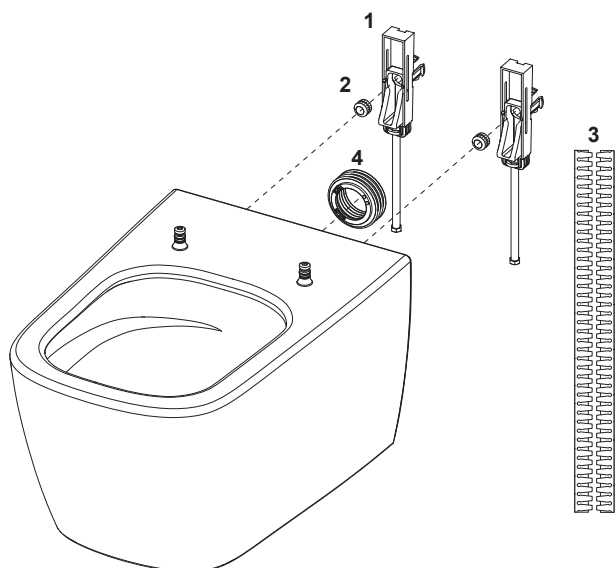


TECE - kompletna dysza myjąca

| Poz | Nr kat. | Nazwa elementu | Grupa rabatowa | J.m. | Cena |
|-----|---------|---|--------------------|------|--------|
| 1 | 9820363 | Zestaw dyszy myjącej z rozetą oraz kluczem montażowym | ceramika sanitarna | szt. | 170,00 |

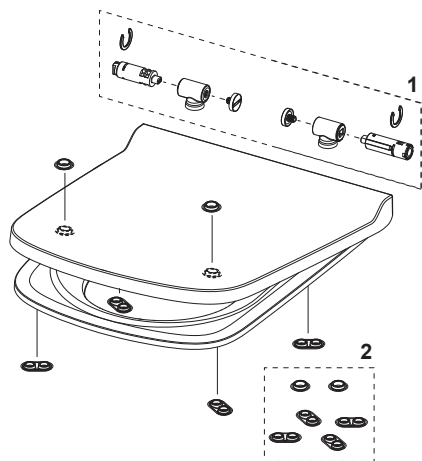


9700209 – TECEneo ceramika WC bez funkcji mycia



| Poz. | Nr kat. | Opis | Grupa rabatowa | OZ 1 | PLN/szt. |
|------|---------|---|--------------------|--------|----------|
| 1 | 9820356 | Uchwyt mocujący pod ceramikę | ceramika sanitarna | 1 szt. | 177,67 |
| 2 | 9820357 | Nakrętka radełkowana (2 x) do montażu ceramiki | ceramika sanitarna | 1 szt. | 97,44 |
| 3 | 9820351 | Samoprzylepna taśma wygłuszająca | TECElux | 1 szt. | 44,70 |
| 4 | 9820484 | Uszczelka do rury przyłączeniowej (spustowej) do ceramiki | ceramika sanitarna | 1 szt. | 61,64 |

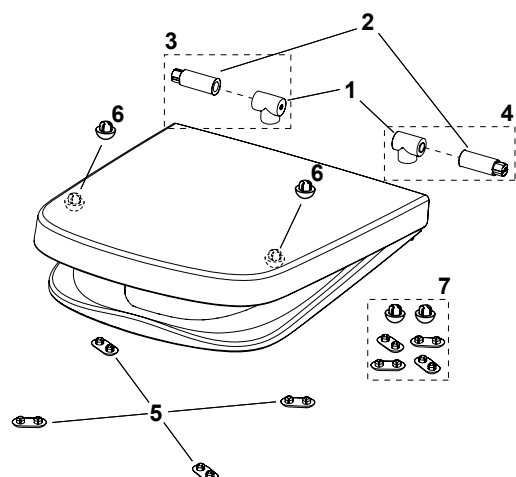
9700603 – TECE desk a toaletowa z pokrywą SLIM



| Poz. | Nr kat. | Opis | Grupa rabatowa | OZ 1 | PLN/szt. |
|------|---------|--|--------------------|--------|----------|
| 1 | 9820672 | Gniazdo montażowe i mechanizm wolnoopadający do deski/pokrywy SLIM | ceramika sanitarna | 1 szt. | 420,00 |
| 2 | 9820673 | Zestaw wkładek amortyzujących do deski/pokrywy SLIM | ceramika sanitarna | 1 szt. | 69,00 |

Ceramika WC – Części zamienne

9700600 – TECE deska toaletowa z pokrywą CLASSIC



| Poz | Nr kat. | Nazwa elementu | Grupa rabatowa | J.m. | Cena |
|-----|---------|---|--------------------|------|--------|
| 1 | 9820367 | Gniazda montażowe (do 2021) | ceramika sanitarna | szt. | 277,72 |
| 2 | 9820366 | Mechanizm wolnoopadający (do 2021) | ceramika sanitarna | szt. | 154,55 |
| 3 | 9820581 | Gniazdo montażowe i mechanizm wolnoopadający, lewa strona (od 2021) | ceramika sanitarna | szt. | 196,65 |
| | 9820695 | Gniazdo montażowe i mechanizm wolnoopadający, lewa strona (od 03.2023) | ceramika sanitarna | szt. | 196,65 |
| 4 | 9820582 | Gniazdo montażowe i mechanizm wolnoopadający, prawa strona (od 2021) | ceramika sanitarna | szt. | 196,65 |
| | 9820696 | Gniazdo montażowe i mechanizm wolnoopadający, prawa strona (od 03.2023) | ceramika sanitarna | szt. | 196,65 |
| 5 | 9820423 | Wkładki amortyzujące do deski sedesowej, szare - 4 szt. (do 2021) | ceramika sanitarna | szt. | 49,33 |
| 6 | 9820465 | Podkładka pokrywy (do 2021) | ceramika sanitarna | szt. | 29,64 |
| 7 | 9820583 | Zestaw wkładek amortyzujących do deski i podkładki pokrywy, białe (od 2021) | ceramika sanitarna | szt. | 65,21 |

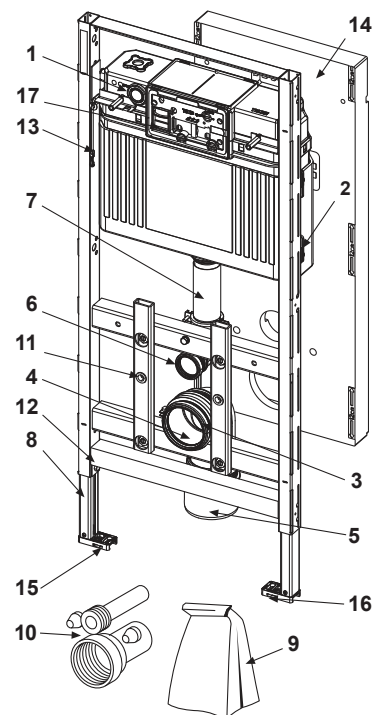
Części zamienne

TECElux TERMINAL WC

TECElux

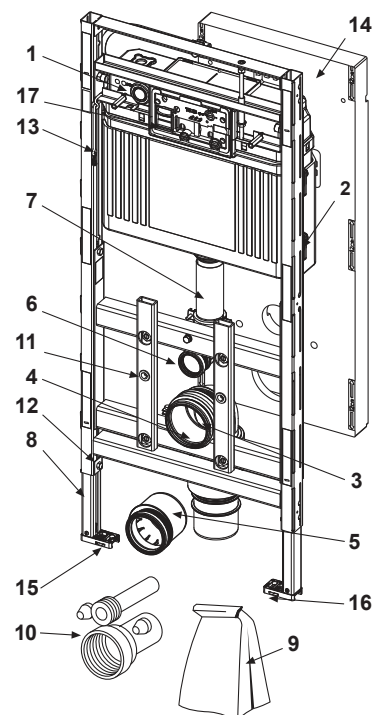
9600100 – TECElux moduł WC 100 , wysokość zabudowy 1120 mm

| Poz. | Nr kat. | Opis | Grupa rabatowa | OZ 1 | PLN/szt. |
|------|---------|--|----------------|--------|----------|
| 1 | 9820103 | Spluczka podtynkowa z kolanem spustowym | TECEprofil | 1 szt. | 602,98 |
| 2 | 9820040 | Zestaw montażowy do spluczki | TECEprofil | 1 szt. | 19,28 |
| 3 | 9820134 | Kolano odpływowe do WC DN 90 (PP) | TECEprofil | 1 szt. | 70,59 |
| 4 | 9820139 | Uszczelka kolana o odpływowego DN 90 | TECEprofil | 1 szt. | 10,40 |
| 5 | 9820136 | Redukcja DN 90/100 , PP | TECEprofil | 1 szt. | 29,98 |
| 6 | 9820015 | Uszczelka do kolana spustowego | TECEprofil | 1 szt. | 6,41 |
| 7 | 9820011 | Kolano spustowe z uszczelką, długość 269 mm | TECEprofil | 1 szt. | 40,37 |
| 8 | 9820335 | Podpora stopki (bez stopki i hamulca) | TECEprofil | 1 szt. | 51,56 |
| 9 | 9820043 | Zestaw montażowy do stelaża WC | TECEprofil | 1 szt. | 56,01 |
| 10 | 9820057 | Zestaw przyłączeniowy do WC DN 90, PP, 200 mm | TECEprofil | 1 szt. | 54,29 |
| 11 | 9820071 | Nito-nakrętka z gwintem M 12 (2 szt.) | TECEprofil | 1 szt. | 10,41 |
| 12 | 9820447 | Hamulec z nakrętką do stopki montażowej | TECEprofil | 1 szt. | 6,66 |
| 13 | 9820329 | Linka zabezpieczająca górną obudowę szklaną | TECElux | 1 szt. | 29,43 |
| 14 | 9820330 | Szablon styropianowy | TECElux | 1 szt. | 96,19 |
| 15 | 9820332 | Stopka stelaża z zatraskiem i wkrętem lewa | TECEprofil | 1 szt. | 29,40 |
| 16 | 9820333 | Stopka stelaża z zatraskiem i wkrętem prawa | TECEprofil | 1 szt. | 29,40 |
| 17 | 9240951 | TECE płytką maskującą z koszem na kostkę czyszczącą II | TECEprofil | 1 szt. | 260,00 |



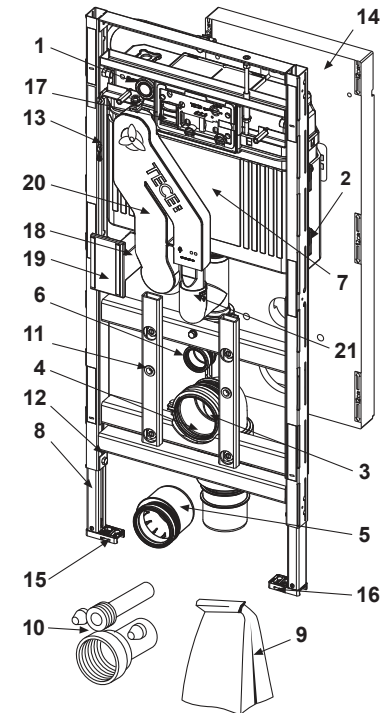
9600200 – TECElux moduł WC 200, z możliwością późniejszej regulacji wysokości, wysokość zabudowy 1120 mm

| Poz. | Nr kat. | Opis | Grupa rabatowa | OZ 1 | PLN/szt. |
|------|---------|--|----------------|--------|----------|
| 1 | 9820103 | Spluczka podtynkowa z kolanem spustowym | TECEprofil | 1 szt. | 602,98 |
| 2 | 9820040 | Zestaw montażowy do spluczki | TECEprofil | 1 szt. | 19,28 |
| 3 | 9820317 | Elastyczny łuk przyłączeniowy, DN 90, element przyłączeniowy z PE-HD | TECElux | 1 szt. | 371,97 |
| 4 | 9820139 | Uszczelka kolana o odpływowego DN 90 | TECEprofil | 1 szt. | 10,40 |
| 5 | 9820136 | Redukcja DN 90/100 , PP | TECEprofil | 1 szt. | 29,98 |
| 6 | 9820015 | Uszczelka do kolana spustowego | TECEprofil | 1 szt. | 6,41 |
| 7 | 9820011 | Kolano spustowe z uszczelką, długość 269 mm | TECEprofil | 1 szt. | 40,37 |
| 8 | 9820335 | Podpora stopki (bez stopki i hamulca) | TECEprofil | 1 szt. | 51,56 |
| 9 | 9820043 | Zestaw montażowy do stelaża WC | TECEprofil | 1 szt. | 56,01 |
| 10 | 9820057 | Zestaw przyłączeniowy do WC DN 90, PP, 200 mm | TECEprofil | 1 szt. | 54,29 |
| 11 | 9820071 | Nito-nakrętka z gwintem M 12 (2 szt.) | TECEprofil | 1 szt. | 10,41 |
| 12 | 9820447 | Hamulec z nakrętką do stopki montażowej | TECEprofil | 1 szt. | 6,66 |
| 13 | 9820329 | Linka zabezpieczająca górną obudowę szklaną | TECElux | 1 szt. | 29,43 |
| 14 | 9820330 | Szablon styropianowy | TECElux | 1 szt. | 96,19 |
| 15 | 9820332 | Stopka stelaża z zatraskiem i wkrętem lewa | TECEprofil | 1 szt. | 29,40 |
| 16 | 9820333 | Stopka stelaża z zatraskiem i wkrętem prawa | TECEprofil | 1 szt. | 29,40 |
| 17 | 9240951 | TECE płytką maskującą z koszem na kostkę czyszczącą II | TECEprofil | 1 szt. | 260,00 |



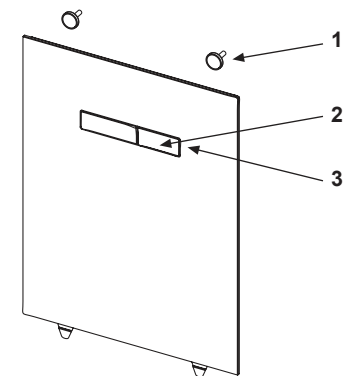
9600400 – TECElux moduł WC 400, z możliwością późniejszej regulacji wysokości, z oczyszczaczem powietrza, wysokość zabudowy 1120 mm

| Poz. | Nr kat. | Opis | Rrupa rabatowa | OZ 1 | PLN/szt. |
|------|---------|--|----------------|--------|----------|
| 1 | 9820103 | Spluczka podtynkowa z kolanem spustowym | TECEprofil | 1 szt. | 602,98 |
| 2 | 9820040 | Zestaw montażowy do spluczki | TECEprofil | 1 szt. | 19,28 |
| 3 | 9820317 | Elastyczny łuk przyłączeniowy, DN 90, element przyłączeniowy z PE-HD | TECElux | 1 szt. | 371,97 |
| 4 | 9820139 | Uszczelka kolana o odpływowego DN 90 | TECEprofil | 1 szt. | 10,40 |
| 5 | 9820136 | Redukcja DN 90/100, PP | TECEprofil | 1 szt. | 29,98 |
| 6 | 9820015 | Uszczelka do kolana spustowego | TECEprofil | 1 szt. | 6,41 |
| 7 | 9820302 | Zawór spustowy TECElux | TECElux | 1 szt. | 139,12 |
| 8 | 9820335 | Podpora stopki (bez stopki i hamulca) | TECEprofil | 1 szt. | 51,56 |
| 9 | 9820043 | Zestaw montażowy do stelaża WC | TECEprofil | 1 szt. | 56,01 |
| 10 | 9820057 | Zestaw przyłączeniowy do WC DN 90, PP, 200 mm | TECEprofil | 1 szt. | 54,29 |
| 11 | 9820071 | Nito-nakrętka z gwintem M 12 (2 szt.) | TECEprofil | 1 szt. | 10,41 |
| 12 | 9820447 | Hamulec z nakrętką do stopki montażowej | TECEprofil | 1 szt. | 6,66 |
| 13 | 9820329 | Linka zabezpieczająca górną obudowę szklaną | TECElux | 1 szt. | 29,43 |
| 14 | 9820330 | Szablony styropianowy | TECElux | 1 szt. | 96,19 |
| 15 | 9820332 | Stopka stelaża z zatraskiem i wkrętem lewa | TECEprofil | 1 szt. | 29,40 |
| 16 | 9820333 | Stopka stelaża z zatraskiem i wkrętem prawa | TECEprofil | 1 szt. | 29,40 |
| 17 | 9240951 | TECE płytka maskująca z koszem na kostkę czyszczącą II | TECEprofil | 1 szt. | 260,00 |
| 18 | 9820301 | Wkład filtra | TECElux | 1 szt. | 185,34 |
| 19 | 9820300 | Kolanko wywiewne | TECElux | 1 szt. | 36,96 |
| 20 | 9820311 | Oczyszczacz powietrza "ceramic-Air" | TECElux | 1 szt. | 832,70 |
| 21 | 9820350 | O-ring do przyłącza oczyszczacza | TECElux | 1 szt. | 9,90 |



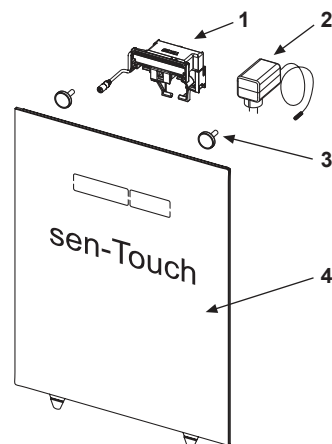
TECElux obudowa szklana z ręcznym modułem uruchamiania

| Poz. | Nr kat. | Opis | Grupa rabatowa | OZ 1 | PLN/szt. |
|------|---------|---------------------------|----------------|--------|----------|
| 1 | 9820287 | Śruby z magnesem (2 szt.) | TECElux | 1 szt. | 84,70 |
| 2 | 9820288 | Przyciski białe połysk | TECElux | 1 szt. | 92,27 |
| | 9820289 | Przyciski chrom połysk | TECElux | 1 szt. | 115,38 |
| 3 | 9820290 | Osprzęt klawisza | TECElux | 1 szt. | 40,28 |



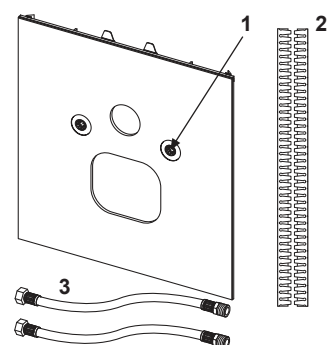
TECElux obudowa szklana z elektronicznym uruchamianiem "sen-Touch"

| Poz. | Nr kat. | Opis | Grupa rabatowa | OZ 1 | PLN/szt. |
|------|---------|---------------------------------------|----------------|--------|----------|
| 1 | 9820493 | Silnik uruchamiający do spłuczki TECE | TECEprofil | 1 szt. | 898,55 |
| 2 | 9820286 | Zasilacz | TECElux | 1 szt. | 340,65 |
| 3 | 9820287 | Śruby z magnesem (2 szt.) | TECElux | 1 szt. | 84,70 |
| 4 | 9820285 | Płyta szklana sen-Touch, biały połysk | TECElux | 1 szt. | 2.687,31 |



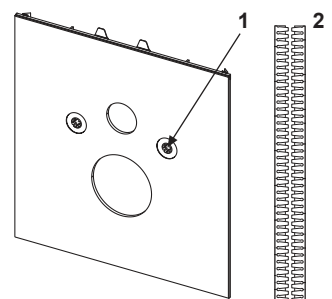
TECElux obudowa szklana do toalet myjących TECE

| Poz. | Nr kat. | Opis | Grupa rabatowa | OZ 1 | PLN/szt. |
|------|---------|--|----------------|--------|----------|
| 1 | 9820291 | Tuleja dystansowo - ochronna | TECElux | 1 szt. | 18,47 |
| 2 | 9820351 | Samoprzylepna taśma wygłuszająca | TECElux | 1 szt. | 44,70 |
| 3 | 9820425 | Przedłużenie przyłącza wodnego do toalet myjących TECE | TECElux | 1 szt. | 149,97 |



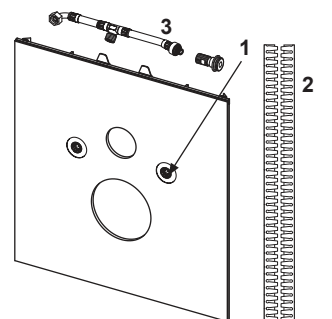
TECElux obudowa szklana do standardowych toalet

| Poz. | Nr kat. | Opis | Grupa rabatowa | OZ 1 | PLN/szt. |
|------|---------|----------------------------------|----------------|--------|----------|
| 1 | 9820291 | Tuleja dystansowo - ochronna | TECElux | 1 szt. | 18,47 |
| 2 | 9820351 | Samoprzylepna taśma wygłuszająca | TECElux | 1 szt. | 44,70 |



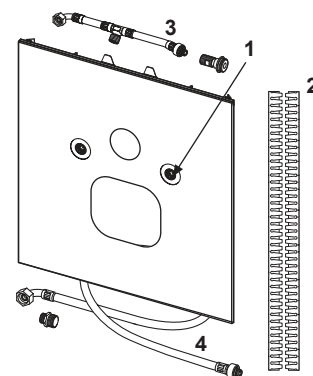
TECElux obudowa szklana do toalet myjących (Toto, Geberit) TECElux obudowa szklana do toalet myjących (Aquaclean Mera itd.) TECElux obudowa szklana do WC z deską do toalet myjących

| Poz. | Nr kat. | Opis | Grupa rabatowa | OZ 1 | PLN/szt. |
|------|---------|-----------------------------------|----------------|--------|----------|
| 1 | 9820291 | Tuleja dystansowo - ochronna | TECElux | 1 szt. | 18,47 |
| 2 | 9820351 | Samoprzylepna taśma wygłuszająca | TECElux | 1 szt. | 44,70 |
| 3 | 9880036 | Wężyk przyłączeniowy z trójnikiem | TECEprofil | 1 szt. | 199,69 |



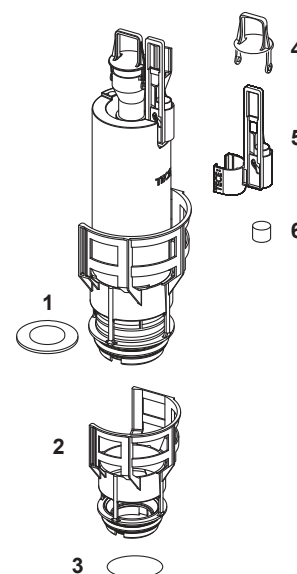
TECElux obudowa szklana do toalet myjących (Duravit itd.)

| Poz. | Nr kat. | Opis | Grupa rabatowa | OZ 1 | PLN/szt. |
|------|---------|--|----------------|--------|----------|
| 1 | 9820291 | Tuleja dystansowo - ochronna | TECElux | 1 szt. | 18,47 |
| 2 | 9820351 | Samoprzylepna taśma wygłuszająca | TECElux | 1 szt. | 44,70 |
| 3 | 9880036 | Wężyk przyłączeniowy z trójnikiem | TECEprofil | 1 szt. | 199,69 |
| 4 | 9820425 | Przedłużenie przyłącza wodnego do toalet myjących TECE | TECElux | 1 szt. | 149,97 |



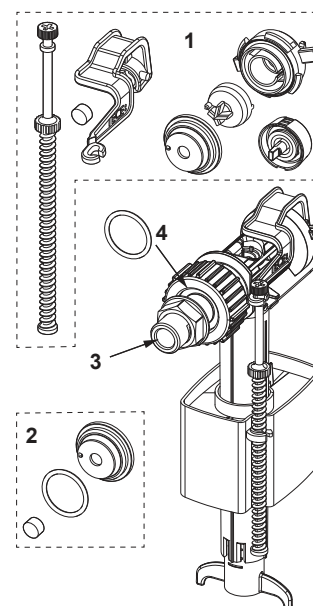
9820223 – TECE zawór spustowy A 2

| Poz. | Nr kat. | Opis | Grupa rabatowa | OZ 1 | PLN/szt. |
|------|---------|---|----------------|--------|----------|
| 1 | 9820233 | Uszczelka płaska do zaworu spłukującego | TECEprofil | 1 szt. | 9,86 |
| 2 | 9820231 | Kosz zaworu z tuleją kryzującą 36 mm | TECEprofil | 1 szt. | 66,87 |
| 3 | 9820005 | Uszczelka O-ring do kosza | TECEprofil | 1 szt. | 6,85 |
| 4 | 9820222 | Wieszak zaworu spustowego | TECEprofil | 1 szt. | 13,20 |
| 5 | 9820229 | Wieszak stosowany zamiennie w przypadku montażu automatyki bezdotykowej | TECEprofil | 1 szt. | 27,62 |
| 6 | 9820420 | Dociążnik mechanizmu oszczędnościowego | TECEprofil | 1 szt. | 24,36 |



9820353 – TECE zawór napełniający F 10 , uniwersalny

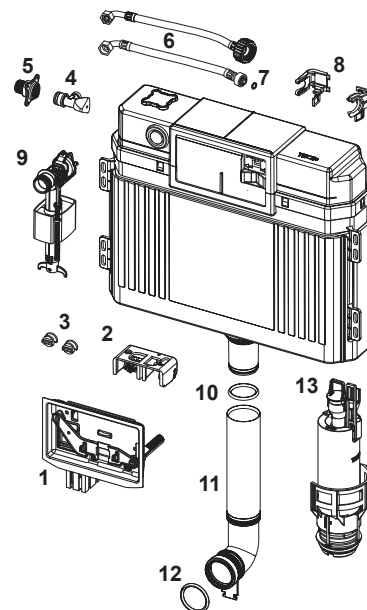
| Poz. | Nr kat. | Opis | Grupa rabatowa | OZ 1 | PLN/szt. |
|------|---------|---|----------------|--------|----------|
| 1 | 9820382 | Zestaw dźwigni zaworowej | TECEprofil | 1 szt. | 46,43 |
| 2 | 9820383 | Zestaw uszczelki | TECEprofil | 1 szt. | 18,14 |
| 3 | 9820398 | Połączenie gwintowane 3/8" | TECEprofil | 1 szt. | 40,73 |
| 4 | 9820587 | Uszczelka O-ring połączenia gwintowanego z nakrętką M30 | TECEprofil | 1 szt. | 15,11 |



TECElux – Części zamienne

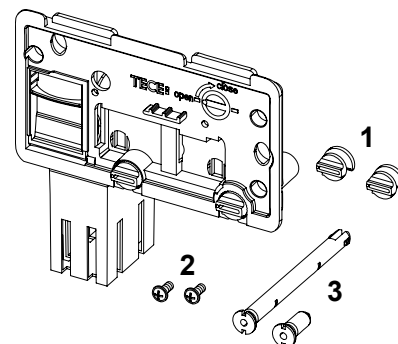
TECE spłuczka Uni do modułów TECElux

| Poz. | Nr kat. | Opis | Grupa rabatowa | OZ 1 | PLN/szt. |
|------|---------|--|----------------|--------|----------|
| 1 | 9240951 | TECE płytką maskującą z koszem na kostkę czyszczącą II | TECEprofil | 1 szt. | 260,00 |
| 2 | 9820016 | Korpus z dźwigienkami | TECEprofil | 1 szt. | 33,18 |
| 3 | 9820191 | Pokrętła mocujące do płytki maskującej z koszem na kostki czyszczące (10 szt.) | TECEprofil | 1 szt. | 50,84 |
| 4 | 9820013 | Zawór odcinający do spłuczki | TECEprofil | 1 szt. | 30,96 |
| 5 | 9820012 | Mufa mosiężna z kołnierzem 1/2" x 1/2" GZ | TECEprofil | 1 szt. | 54,95 |
| 6 | 9820026 | Wężyk przyłączeniowy w oplocie 3/8" (do 2019) | TECEprofil | 1 szt. | 45,36 |
| | 9820374 | Wąż opancerzony M 30 (od 2020) | TECEprofil | 1 szt. | 63,65 |
| 7 | 9820025 | Uszczelka O-ring do wężyka 3/8" | TECEprofil | 1 szt. | 4,52 |
| 8 | 9820372 | Wieszak do zaworu do spłuczki Uni (17 mm, 3/8", do 2019) | TECEprofil | 1 szt. | 30,45 |
| | 9820373 | Wieszak do zaworu do spłuczki Uni (27 mm, M 30, od 2020) | TECEprofil | 1 szt. | 30,45 |
| 9 | 9820353 | Zawór napełniający F10 uniwersalny | TECEprofil | 1 szt. | 128,01 |
| 10 | 9820014 | Uszczelka O-ring | TECEprofil | 1 szt. | 6,51 |
| 11 | 9820011 | Kolano spustowe z uszczelką, długość 269 mm | TECEprofil | 1 szt. | 40,37 |
| 12 | 9820015 | Uszczelka do kolana spustowego | TECEprofil | 1 szt. | 6,41 |
| 13 | 9820223 | Zawór spłukujący A 2 | TECEprofil | 1 szt. | 167,86 |



9240950 płytką maskującą z koszem na kostkę czyszczącą

| Poz | Nr kat. | Nazwa elementu | Grupa rabatowa | OZ1 | Cena |
|-----|---------|--|----------------|------|-------|
| 1 | 9820191 | Pokrętła mocujące do płytki maskującej (komplet - 10 szt.) | TECEprofil | szt. | 50,84 |
| 2 | 9820263 | Wkręty do montażu przycisków - 2 szt. | TECEprofil | szt. | 5,89 |
| 3 | 9820349 | Sworznie plastikowe - 2 szt. | TECEprofil | szt. | 53,58 |



TECE przyłącze wody do toalet myjących

Wymienny wąż przyłączeniowy z trójnikiem do spłuczek Uni, zawiera adapter z tworzywa 3/8" do zaworu napełniającego F 10.



Grupa rabatowa: TECEprofil

| Nr kat. | OZ 1 | PLN/szt. |
|---------|--------|----------|
| 9880036 | 1 szt. | 199,69 |

Części zamienne

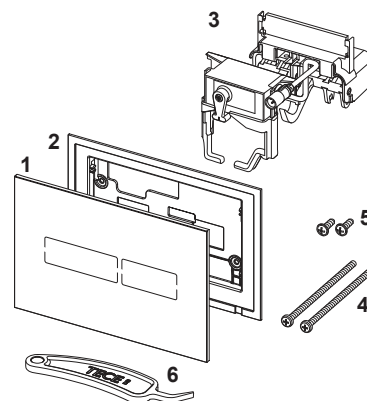
PRZYCISKI SPŁUKUJĄCE

Przyciski spłukujące

Przyciski spłukujące do WC – Części zamienne

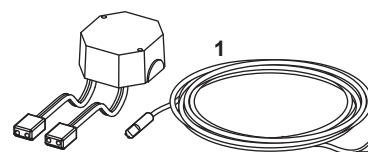
TECElux mini przycisk spłukujący z funkcją elektronicznego spłukiwania bezdotykowego

| Poz. | Nr kat. | Opis | Grupa rabatowa | OZ 1 | PLN/szt. |
|------|---------|--|----------------|--------|----------|
| 1 | 9820369 | Płytki maskująca, szkło białe połysk | TECEprofil | 1 szt. | 1.463,27 |
| | 9820370 | Płytki maskująca, szkło czarne połysk | TECEprofil | 1 szt. | 1.625,17 |
| 2 | 9820397 | Ramka montażowa | TECEprofil | 1 szt. | 79,54 |
| 3 | 9820493 | Silnik uruchamiający do spłuczki TECE | TECEprofil | 1 szt. | 898,55 |
| 4 | 9820497 | Śruby mocujące „easy fit” (od 2021) | TECEprofil | 1 szt. | 16,06 |
| 5 | 9820263 | Wkręty montażowe, 2 szt. (2003-2020) | TECEprofil | 1 szt. | 5,89 |
| 6 | 9820390 | Klucz do demontażu płytki maskującej i programowania | TECEprofil | 1 szt. | 103,16 |



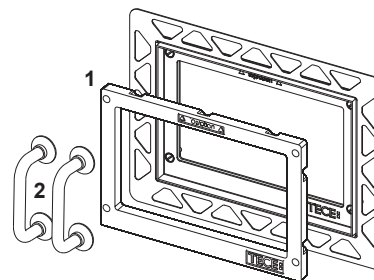
9810012 – TECE transformator do elektroniki WC z kablem przyłączeniowym

| Poz. | Nr kat. | Opis | Grupa rabatowa | OZ 1 | PLN/szt. |
|------|---------|---------------------------------|----------------|--------|----------|
| 1 | 9820352 | Kabel przyłączeniowy (5 metrów) | TECEprofil | 1 szt. | 114,20 |



TECE ramka montażowa do montażu zlicowanego

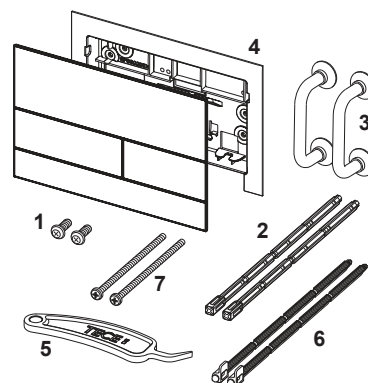
| Poz. | Nr kat. | Opis | Grupa rabatowa | OZ 1 | PLN/szt. |
|------|---------|--|----------------|--------|----------|
| 1 | 9820196 | Ośłona styropianowa do ramki montażowej | TECEprofil | 1 szt. | 18,19 |
| 2 | 9820180 | Przyssawki do demontażu przycisku (2 szt.) | TECEprofil | 1 szt. | 59,64 |



TECESquare II przycisk spłukujący do WC z metalową powierzchnią, spłukiwanie dwoma ilościami wody

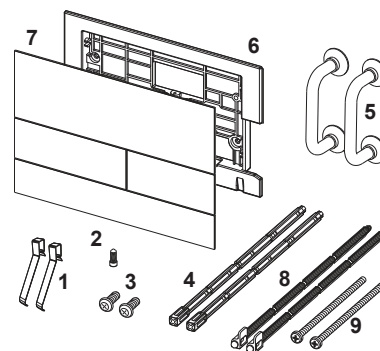
TECESquare II przycisk spłukujący do WC z metalową powierzchnią, spłukiwanie dwoma ilościami wody

| Poz. | Nr kat. | Opis | Grupa rabatowa | OZ 1 | PLN/szt. |
|------|---------|--|----------------|--------|----------|
| 1 | 9820263 | Wkręty montażowe, 2 szt. (2003-2020) | TECEprofil | 1 szt. | 5,89 |
| 2 | 9820022 | Popychacze, 2 szt. (2003-2020) | TECEprofil | 1 szt. | 18,09 |
| 3 | 9820180 | Przyssawki do demontażu przycisku (2 szt.) | TECEprofil | 1 szt. | 59,64 |
| 4 | 9820347 | Ramka montażowa | TECEprofil | 1 szt. | 76,10 |
| 5 | 9820390 | Klucz do demontażu płytki maskującej i programowania | TECEprofil | 1 szt. | 103,16 |
| 6 | 9820498 | Popychacze „easy fit” (od 2021) | TECEprofil | 1 szt. | 37,29 |
| 7 | 9820497 | Śruby mocujące „easy fit” (od 2021) | TECEprofil | 1 szt. | 16,06 |



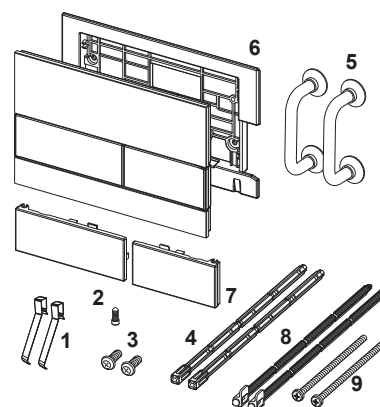
TECESquare I przycisk spłukujący do WC z metalu, spłukiwanie dwoma ilościami wody

| Poz. | Nr kat. | Opis | Grupa rabatowa | OZ 1 | PLN/szt. |
|------|---------|--|----------------|--------|----------|
| 1 | 9820253 | Błaszki sprężynujące (2 szt.) | TECEprofil | 1 szt. | 14,68 |
| 2 | 9820249 | Śruba zabezpieczająca | TECEprofil | 1 szt. | 14,00 |
| 3 | 9820263 | Wkręty montażowe, 2 szt. (2003-2020) | TECEprofil | 1 szt. | 5,89 |
| 4 | 9820022 | Popychacze, 2 szt. (2003-2020) | TECEprofil | 1 szt. | 18,09 |
| 5 | 9820180 | Przyssawki do demontażu przycisku (2 szt.) | TECEprofil | 1 szt. | 59,64 |
| 6 | 9820328 | Ramka montażowa | TECEprofil | 1 szt. | 50,84 |
| 7 | 9820391 | TECESquare metal, stal nierdzewna szczotkowana | TECEprofil | 1 szt. | 1.453,00 |
| | 9820392 | TECESquare metal, chrom połysk | TECEprofil | 1 szt. | 1.598,00 |
| | 9820393 | TECESquare metal biały połysk | TECEprofil | 1 szt. | 1.453,00 |
| 8 | 9820498 | Popychacze „easy fit” (od 2021) | TECEprofil | 1 szt. | 37,29 |
| 9 | 9820497 | Śruby mocujące „easy fit” (od 2021) | TECEprofil | 1 szt. | 16,06 |



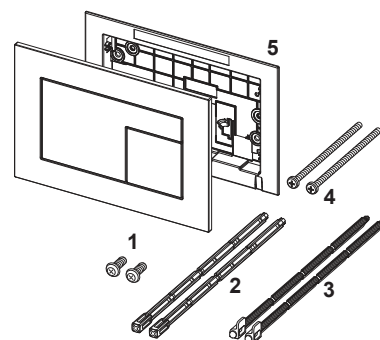
TECESquare przycisk spłukujący do WC ze szkła, spłukiwanie dwoma ilościami wody

| Poz. | Nr kat. | Opis | Grupa rabatowa | OZ 1 | PLN/szt. |
|------|---------|--|----------------|--------|----------|
| 1 | 9820253 | Błaszki sprężynujące (2 szt.) | TECEprofil | 1 szt. | 14,68 |
| 2 | 9820249 | Śruba zabezpieczająca | TECEprofil | 1 szt. | 14,00 |
| 3 | 9820263 | Wkręty montażowe, 2 szt. (2003-2020) | TECEprofil | 1 szt. | 5,89 |
| 4 | 9820022 | Popychacze, 2 szt. (2003-2020) | TECEprofil | 1 szt. | 18,09 |
| 5 | 9820180 | Przyssawki do demontażu przycisku (2 szt.) | TECEprofil | 1 szt. | 59,64 |
| 6 | 9820328 | Ramka montażowa | TECEprofil | 1 szt. | 50,84 |
| 7 | 9820557 | Przyciski spłukujący białe połysk | TECEprofil | 1 szt. | 116,55 |
| | 9820559 | Przyciski spłukujący, stal nierdzewna szczotkowana | TECEprofil | 1 szt. | 228,40 |
| | 9820558 | Przyciski spłukujące chrom połysk | TECEprofil | 1 szt. | 195,30 |
| | 9820560 | Przyciski spłukujące czarne połysk | TECEprofil | 1 szt. | 116,55 |
| 8 | 9820498 | Popychacze „easy fit” (od 2021) | TECEprofil | 1 szt. | 37,29 |
| 9 | 9820497 | Śruby mocujące „easy fit” (od 2021) | TECEprofil | 1 szt. | 16,06 |



TECEVelvet przycisk spłukujący do WC, spłukiwanie dwoma ilościami wody

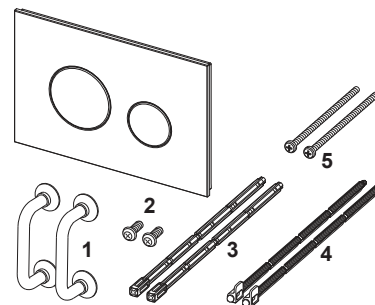
| Poz. | Nr kat. | Opis | Grupa rabatowa | OZ 1 | PLN/szt. |
|------|---------|--------------------------------------|----------------|--------|----------|
| 1 | 9820263 | Wkręty montażowe, 2 szt. (2003-2020) | TECEprofil | 1 szt. | 5,89 |
| 2 | 9820022 | Popychacze, 2 szt. (2003-2020) | TECEprofil | 1 szt. | 18,09 |
| 3 | 9820498 | Popychacze „easy fit” (od 2021) | TECEprofil | 1 szt. | 37,29 |
| 4 | 9820497 | Śruby mocujące „easy fit” (od 2021) | TECEprofil | 1 szt. | 16,06 |
| 5 | 9820346 | Ramka montażowa | TECEprofil | 1 szt. | 63,17 |



Przyciski spłukujące do WC – Części zamienne

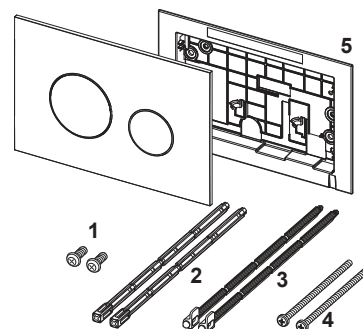
TECEloop przycisk spłukujący do WC ze szkła, spłukiwanie dwoma ilościami wody

| Poz. | Nr kat. | Opis | Grupa rabatowa | OZ 1 | PLN/szt. |
|------|---------|---|----------------|--------|----------|
| 1 | 9820180 | Przysawki do demontażu przycisku (2 szt.) | TECEprofil | 1 szt. | 59,64 |
| 2 | 9820263 | Wkręty montażowe, 2 szt. (2003-2020) | TECEprofil | 1 szt. | 5,89 |
| 3 | 9820022 | Popychacze, 2 szt. (2003-2020) | TECEprofil | 1 szt. | 18,09 |
| 4 | 9820498 | Popychacze „easy fit” (od 2021) | TECEprofil | 1 szt. | 37,29 |
| 5 | 9820497 | Śruby mocujące „easy fit” (od 2021) | TECEprofil | 1 szt. | 16,06 |



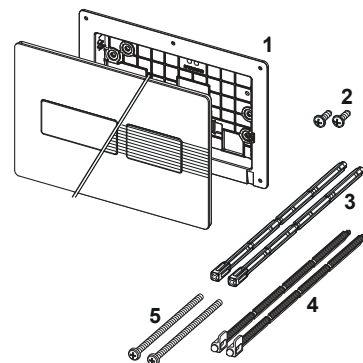
TECEloop przycisk spłukujący do WC z tworzywa, spłukiwanie dwoma ilościami wody TECEloop przycisk spłukujący do WC z tworzywa, spłukiwanie dwoma ilościami wody, metaliczny TECEloop przycisk spłukujący do WC do toalet dla dzieci, z tworzywa, spłukiwanie dwoma ilościami wody

| Poz. | Nr kat. | Opis | Grupa rabatowa | OZ 1 | PLN/szt. |
|------|---------|--------------------------------------|----------------|--------|----------|
| 1 | 9820263 | Wkręty montażowe, 2 szt. (2003-2020) | TECEprofil | 1 szt. | 5,89 |
| 2 | 9820022 | Popychacze, 2 szt. (2003-2020) | TECEprofil | 1 szt. | 18,09 |
| 3 | 9820498 | Popychacze „easy fit” (od 2021) | TECEprofil | 1 szt. | 37,29 |
| 4 | 9820497 | Śruby mocujące „easy fit” (od 2021) | TECEprofil | 1 szt. | 16,06 |
| 5 | 9820346 | Ramka montażowa | TECEprofil | 1 szt. | 63,17 |



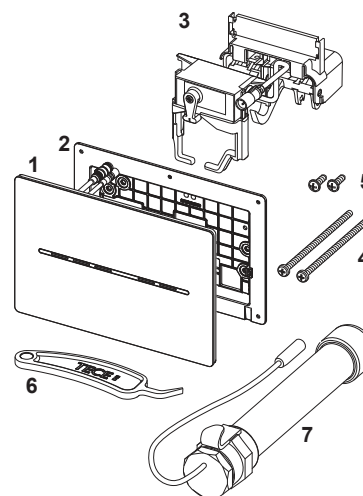
TECESolid przycisk spłukujący do WC z metalu, spłukiwanie dwoma ilościami wody TECESolid przycisk spłukujący do WC do systemu spłukiwania dwiema ilościami wody, powierzchnia z teksturą

| Poz. | Nr kat. | Opis | Grupa rabatowa | OZ 1 | PLN/szt. |
|------|---------|--------------------------------------|----------------|--------|----------|
| 1 | 9820426 | Ramka montażowa do przycisku | TECEprofil | 1 szt. | 64,26 |
| 2 | 9820263 | Wkręty montażowe, 2 szt. (2003-2020) | TECEprofil | 1 szt. | 5,89 |
| 3 | 9820022 | Popychacze, 2 szt. (2003-2020) | TECEprofil | 1 szt. | 18,09 |
| 4 | 9820498 | Popychacze „easy fit” (od 2021) | TECEprofil | 1 szt. | 37,29 |
| 5 | 9820497 | Śruby mocujące „easy fit” (od 2021) | TECEprofil | 1 szt. | 16,06 |



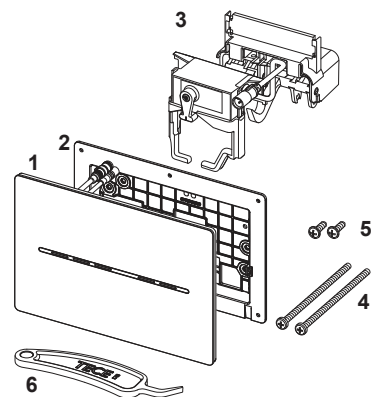
TECESolid elektronika do WC z uruchamianiem bezdotykowym, zasilanie bateryjne 6 V

| Poz. | Nr kat. | Opis | Grupa rabatowa | OZ 1 | PLN/szt. |
|------|---------|--|----------------|--------|----------|
| 1 | 9820479 | Płytki maskująca chrom połysk | TECEprofil | 1 szt. | 2.184,95 |
| | 9820480 | Płytki maskująca biały połysk | TECEprofil | 1 szt. | 2.184,95 |
| | 9820481 | Płytki maskująca biały matowy | TECEprofil | 1 szt. | 2.184,95 |
| | 9820478 | Płytki maskująca stal nierdzewna szczotkowana "anti-fingerprint" | TECEprofil | 1 szt. | 2.313,48 |
| 2 | 9820426 | Ramka montażowa do przycisku | TECEprofil | 1 szt. | 64,26 |
| 3 | 9820493 | Silnik uruchamiający do spłuczki TECE | TECEprofil | 1 szt. | 898,55 |
| 4 | 9820497 | Śruby mocujące „easy fit” (od 2021) | TECEprofil | 1 szt. | 16,06 |
| 5 | 9820263 | Wkręty montażowe, 2 szt. (2003-2020) | TECEprofil | 1 szt. | 5,89 |
| 6 | 9820390 | Klucz do demontażu płytki maskującej i programowania | TECEprofil | 1 szt. | 103,16 |
| 7 | 9820202 | Obudowa baterii, długa | TECEprofil | 1 szt. | 615,38 |



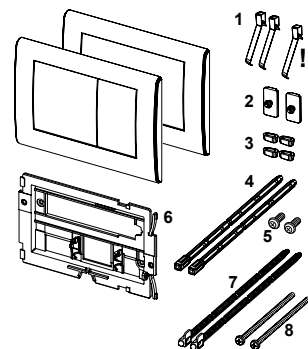
TECEsolid elektronika do WC z uruchamianiem bezdotykowym, zasilanie 12 V

| Poz. | Nr kat. | Opis | Grupa rabatowa | OZ 1 | PLN/szt. |
|------|---------|--|----------------|--------|----------|
| 1 | 9820475 | Płytki maskująca chrom połysk | TECEprofil | 1 szt. | 1.927,90 |
| | 9820476 | Płytki maskująca biały połysk | TECEprofil | 1 szt. | 1.927,90 |
| | 9820477 | Płytki maskująca biały matowy | TECEprofil | 1 szt. | 1.927,90 |
| | 9820474 | Płytki maskująca stal nierdzewna szczotkowana "anti-fingerprint" | TECEprofil | 1 szt. | 2.056,43 |
| 2 | 9820426 | Ramka montażowa do przycisku | TECEprofil | 1 szt. | 64,26 |
| 3 | 9820493 | Silnik uruchamiający do spłuczki TECE | TECEprofil | 1 szt. | 898,55 |
| 4 | 9820497 | Śruby mocujące „easy fit” (od 2021) | 3/20.0905.0070 | 1 szt. | 16,06 |
| 5 | 9820263 | Wkręty montażowe, 2 szt. (2003-2020) | TECEprofil | 1 szt. | 5,89 |
| 6 | 9820390 | Klucz do demontażu płytki maskującej i programowania | TECEprofil | 1 szt. | 103,16 |



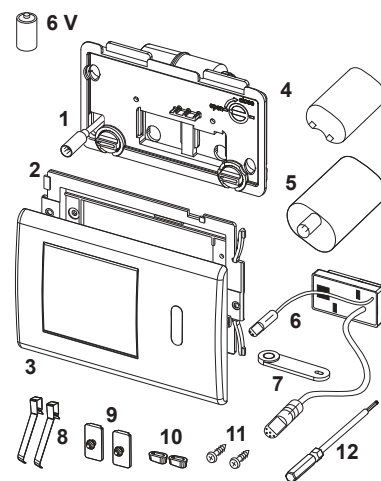
TECEplanus pojedynczy, TECEplanus podwójny, przyciski spłukujące do WC

| Poz | Nr kat. | Nazwa elementu | Grupa rabatowa | J.m. | Cena |
|-----|---------|---|----------------|------|-------|
| 1 | 9820020 | Błaszki sprężynujące - 2 szt. | TECEprofil | szt. | 14,55 |
| 2 | 9820021 | Podkładki gumowe do ramki montażowej - 2 szt. | TECEprofil | szt. | 10,14 |
| 3 | 9820024 | Odboje gumowe - 2 szt. | TECEprofil | szt. | 9,14 |
| 4 | 9820022 | Popychacze - 2 szt. (2003-2020) | TECEprofil | szt. | 18,09 |
| 5 | 9820263 | Wkręty montażowe - 2 szt. (20003-2020) | TECEprofil | szt. | 5,89 |
| 6 | 9820327 | Ramka montażowa | TECEprofil | szt. | 43,04 |
| 7 | 9820498 | Popychacze „easy fit” (od 2021) - 2 szt. | TECEprofil | szt. | 37,29 |
| 8 | 9820497 | Śruby mocujące „easy fit” (od 2021) | TECEprofil | szt. | 16,06 |



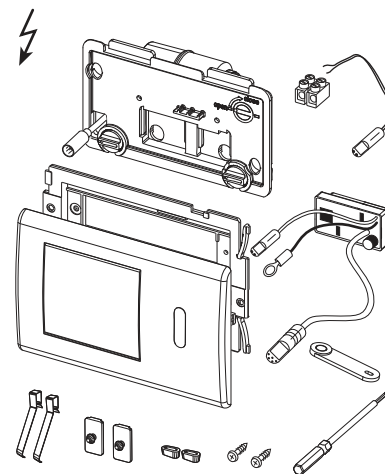
TECEplanus elektronika do WC z czujnikiem na podczerwień, bateria 6 V

| Poz. | Nr kat. | Opis | Grupa rabatowa | OZ 1 | PLN/szt. |
|------|---------|--|----------------|--------|----------|
| 1 | 9820140 | Silnik z płytką maskującą | TECEprofil | 1 szt. | 1.066,31 |
| 2 | 9820327 | Ramka montażowa | TECEprofil | 1 szt. | 43,04 |
| 3 | 9820199 | Przycisk spłukujący stal nierdzewna szczotkowana | TECEprofil | 1 szt. | 255,15 |
| | 9820200 | Przycisk spłukujący chrom połysk | TECEprofil | 1 szt. | 255,15 |
| 4 | 9820092 | Bateria 6 V, 2CR5 | TECEprofil | 1 szt. | 120,70 |
| 5 | 9820195 | Obudowa baterii | TECEprofil | 1 szt. | 72,00 |
| 6 | 9820198 | Czujnik podczerwieni IR, 6 V | TECEprofil | 1 szt. | 1.555,05 |
| 7 | 9820080 | Klucz do programowania | TECEprofil | 1 szt. | 66,87 |
| 8 | 9820020 | Błaszki sprężynujące (2 szt.) | TECEprofil | 1 szt. | 14,55 |
| 9 | 9820021 | Podkładki gumowe (2 szt.) | TECEprofil | 1 szt. | 10,14 |
| 10 | 9820024 | Odboje gumowe (2 szt.) | TECEprofil | 1 szt. | 9,14 |
| 11 | 9820263 | Wkręty montażowe, 2 szt. (2003-2020) | TECEprofil | 1 szt. | 5,89 |
| 12 | 9820091 | Wkrętak imbusowy | TECEprofil | 1 szt. | 16,32 |



TECEplanus elektronika do WC z czujnikiem na podczerwień, 12 V

| Poz. | Nr kat. | Opis | Grupa rabatowa | OZ 1 | PLN/szt. |
|------|---------|--|----------------|--------|----------|
| 1 | 9820140 | Silnik z płytką maskującą | TECEprofil | 1 szt. | 1.066,31 |
| 2 | 9820327 | Ramka montażowa | TECEprofil | 1 szt. | 43,04 |
| 3 | 9820199 | Przycisk spłukujący stal nierdzewna szczotkowana | TECEprofil | 1 szt. | 255,15 |
| | 9820200 | Przycisk spłukujący chrom połysk | TECEprofil | 1 szt. | 255,15 |
| 4 | 9820094 | Adapter przyłączeniowy do zasilania | TECEprofil | 1 szt. | 61,46 |
| 5 | 9820201 | Czujnik podczerwieni IR, 12 V | TECEprofil | 1 szt. | 1.629,42 |
| 6 | 9820080 | Klucz do programowania | TECEprofil | 1 szt. | 66,87 |
| 7 | 9820020 | Błaszki sprężynujące (2 szt.) | TECEprofil | 1 szt. | 14,55 |
| 8 | 9820021 | Podkładki gumowe (2 szt.) | TECEprofil | 1 szt. | 10,14 |
| 9 | 9820024 | Odboje gumowe (2 szt.) | TECEprofil | 1 szt. | 9,14 |
| 10 | 9820263 | Wkręty montażowe, 2 szt. (2003-2020) | TECEprofil | 1 szt. | 5,89 |
| 11 | 9820091 | Wkrętak imbusowy | TECEprofil | 1 szt. | 16,32 |

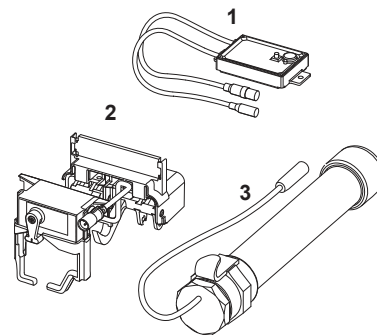


Przyciski spłukujące do WC – Części zamienne

9240354 – TECEplanus elektroniczny mechanizm spłukujący do poręczy z zamontowanym radiowym przyciskiem spłukującym, zasilanie bateria 6 V

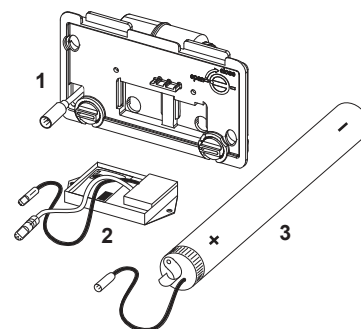
ważne od: września 2019

| Poz. | Nr kat. | Opis | Grupa rabatowa | OZ 1 | PLN/szt. |
|------|---------|--|----------------|--------|----------|
| 1 | 9820459 | Elektronika radiowa, zasilanie bateryjne i sieciowe (od 09.2019) | TECEprofil | 1 szt. | 2.648,13 |
| 2 | 9820493 | Silnik uruchamiający do spłuczki TECE | TECEprofil | 1 szt. | 898,55 |
| 3 | 9820202 | Obudowa baterii, długa | TECEprofil | 1 szt. | 615,38 |



ważne do: sierpnia 2019

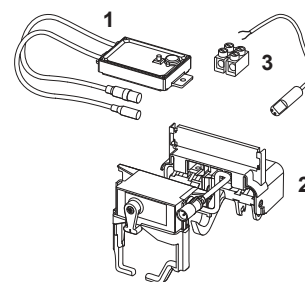
| Poz. | Nr kat. | Opis | Grupa rabatowa | OZ 1 | PLN/szt. |
|------|---------|--------------------------------------|----------------|--------|----------|
| 1 | 9820140 | Silnik z płytką maskującą | TECEprofil | 1 szt. | 1.066,31 |
| 2 | 9820203 | Elektronika radiowa 6 V (do 08.2019) | TECEprofil | 1 szt. | 2.506,90 |
| 3 | 9820202 | Obudowa baterii, długa | TECEprofil | 1 szt. | 615,38 |



9240355 – TECEplanus elektroniczny mechanizm spłukujący do poręczy z zamontowanym radiowym przyciskiem spłukującym, zasilanie 12 V

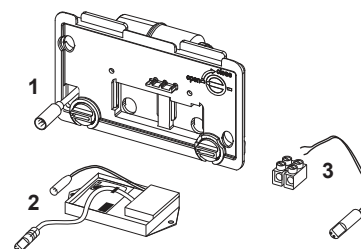
ważne od: września 2019

| Poz. | Nr kat. | Opis | Grupa rabatowa | OZ 1 | PLN/szt. |
|------|---------|--|----------------|--------|----------|
| 1 | 9820459 | Elektronika radiowa, zasilanie bateryjne i sieciowe (od 09.2019) | TECEprofil | 1 szt. | 2.648,13 |
| 2 | 9820493 | Silnik uruchamiający do spłuczki TECE | TECEprofil | 1 szt. | 898,55 |
| 3 | 9820094 | Adapter przyłączeniowy do zasilania | TECEprofil | 1 szt. | 61,46 |



ważne do: sierpnia 2019

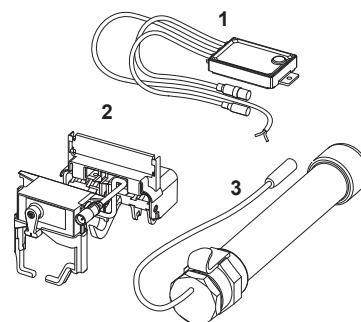
| Poz. | Nr kat. | Opis | Grupa rabatowa | OZ 1 | PLN/szt. |
|------|---------|---------------------------------------|----------------|--------|----------|
| 1 | 9820140 | Silnik z płytką maskującą | TECEprofil | 1 szt. | 1.066,31 |
| 2 | 9820204 | Elektronika radiowa 12 V (do 08.2019) | TECEprofil | 1 szt. | 2.603,78 |
| 3 | 9820094 | Adapter przyłączeniowy do zasilania | TECEprofil | 1 szt. | 61,46 |



9240356 – TECEplanus elektroniczny mechanizm spłukujący do poręczy z zamontowanym przewodowym przyciskiem spłukującym, zasilanie bateria 6 V

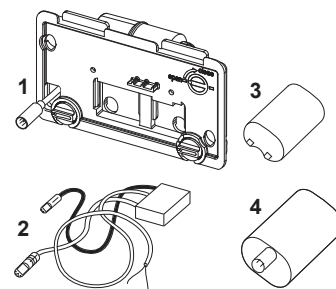
ważne od: stycznia 2020

| Poz. | Nr kat. | Opis | Grupa rabatowa | OZ 1 | PLN/szt. |
|------|---------|---|----------------|--------|----------|
| 1 | 9820460 | Elektronika przewodowa, zasilanie bateryjne i sieciowe (od 01.2020) | TECEprofil | 1 szt. | 1.320,00 |
| 2 | 9820493 | Silnik uruchamiający do spłuczki TECE | TECEprofil | 1 szt. | 898,55 |
| 3 | 9820202 | Obudowa baterii, długa | TECEprofil | 1 szt. | 615,38 |



ważne do: grudnia 2019

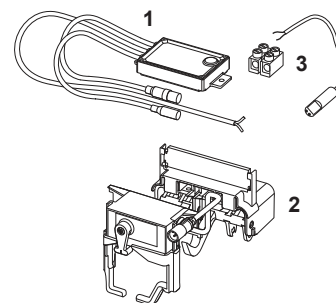
| Poz. | Nr kat. | Opis | Grupa rabatowa | OZ 1 | PLN/szt. |
|------|---------|---|----------------|--------|----------|
| 1 | 9820140 | Silnik z płytką maskującą | TECEprofil | 1 szt. | 1.066,31 |
| 2 | 9820205 | Elektronika przewodowa 6 V (do 12.2019) | TECEprofil | 1 szt. | 1115,51 |
| 3 | 9820092 | Bateria 6 V, 2CR5 | TECEprofil | 1 szt. | 120,70 |
| 4 | 9820195 | Obudowa baterii | TECEprofil | 1 szt. | 72,00 |



9240357 – TECEplanus elektroniczny mechanizm spłukujący do poręczy z zamontowanym przewodowym przyciskiem spłukującym, zasilanie 12 V

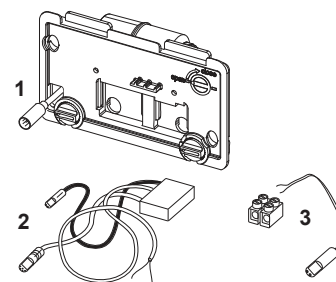
ważne od: stycznia 2020

| Poz. | Nr kat. | Opis | Grupa rabatowa | OZ 1 | PLN/szt. |
|------|---------|---|----------------|--------|----------|
| 1 | 9820460 | Elektronika przewodowa, zasilanie bateryjne i sieciowe (od 01.2020) | TECEprofil | 1 szt. | 1.320,00 |
| 2 | 9820493 | Silnik uruchamiający do spłuczki TECE | TECEprofil | 1 szt. | 898,55 |
| 3 | 9820094 | Adapter przyłączeniowy do zasilania | TECEprofil | 1 szt. | 61,46 |



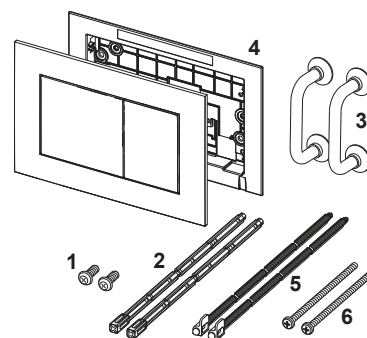
ważne do: grudnia 2019

| Poz. | Nr kat. | Opis | Grupa rabatowa | OZ 1 | PLN/szt. |
|------|---------|--|----------------|--------|----------|
| 1 | 9820140 | Silnik z płytką maskującą | TECEprofil | 1 szt. | 1.066,31 |
| 2 | 9820206 | Elektronika przewodowa 12 V (do 12.2019) | TECEprofil | 1 szt. | 1115,51 |
| 3 | 9820094 | Adapter przyłączeniowy do zasilania | TECEprofil | 1 szt. | 61,46 |



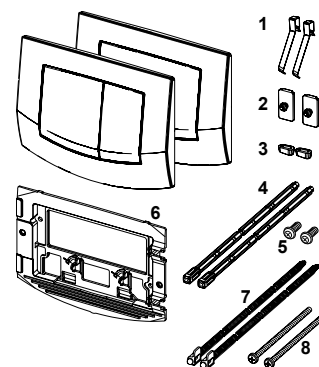
TECEnow przycisk spłukujący do WC z tworzywa, spłukiwanie dwoma ilościami wody
TECEnow przycisk spłukujący do WC z tworzywa, spłukiwanie dwoma ilościami wody, metaliczny

| Poz. | Nr kat. | Opis | Grupa rabatowa | OZ 1 | PLN/szt. |
|------|---------|--|----------------|--------|----------|
| 1 | 9820263 | Wkręty montażowe, 2 szt. (2003-2020) | TECEprofil | 1 szt. | 5,89 |
| 2 | 9820022 | Popychacze, 2 szt. (2003-2020) | TECEprofil | 1 szt. | 18,09 |
| 3 | 9820180 | Przyssawki do demontażu przycisku (2 szt.) | TECEprofil | 1 szt. | 59,64 |
| 4 | 9820346 | Ramka montażowa | TECEprofil | 1 szt. | 63,17 |
| 5 | 9820498 | Popychacze „easy fit” (od 2021) | TECEprofil | 1 szt. | 37,29 |
| 6 | 9820497 | śruby mocujące „easy fit” (od 2021) | TECEprofil | 1 szt. | 16,06 |



TECEambia pojedyncza, TECEambia podwójna, przyciski spłukujące do WC

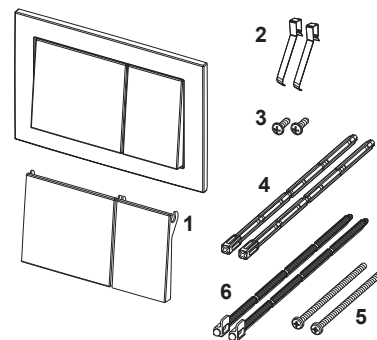
| Poz | Nr kat. | Nazwa elementu | Grupa rabatowa | J.m. | Cena |
|-----|---------|--|----------------|------|-------|
| 1 | 9820020 | Blaszki sprężynujące - 2 szt. | TECEprofil | szt. | 14,55 |
| 2 | 9820021 | Podkładki gumowe do ramki montażowej | TECEprofil | szt. | 10,14 |
| 3 | 9820024 | Odboje gumowe do przycisku | TECEprofil | szt. | 9,14 |
| 4 | 9820022 | Popychacze, 2 szt. (2003-2020) | TECEprofil | szt. | 18,09 |
| 5 | 9820263 | Wkręty montażowe, 2 szt. (2003-2020) | TECEprofil | szt. | 5,89 |
| 6 | 9820326 | Ramka montażowa | TECEprofil | szt. | 37,35 |
| 7 | 9820498 | Popychacze „easy fit” (od 2021) - 2 szt. | TECEprofil | szt. | 37,29 |
| 8 | 9820497 | Śruby mocujące „easy fit” (od 2021) - 2 szt. | TECEprofil | szt. | 16,06 |



Przyciski spłukujące do WC – Części zamienne

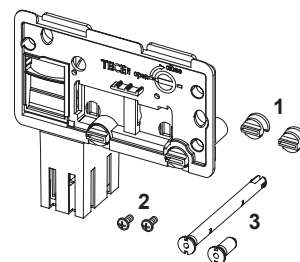
TECEbase przycisk spłukujący do WC z tworzywa, spłukiwanie dwoma ilościami wody

| Poz. | Nr kat. | Opis | Grupa rabatowa | OZ 1 | PLN/szt. |
|------|---------|--------------------------------------|----------------|--------|----------|
| 1 | 9820241 | Przycisk spłukujący - biały | TECEprofil | 1 szt. | 38,15 |
| 2 | 9820020 | Błaszki sprężynujące (2 szt.) | TECEprofil | 1 szt. | 14,55 |
| 3 | 9820263 | Wkręty montażowe, 2 szt. (2003-2020) | TECEprofil | 1 szt. | 5,89 |
| 4 | 9820022 | Popychacze, 2 szt. (2003-2020) | TECEprofil | 1 szt. | 18,09 |
| 5 | 9820497 | Śruby mocujące „easy fit” (od 2021) | TECEprofil | 1 szt. | 16,06 |
| 6 | 9820498 | Popychacze „easy fit” (od 2021) | TECEprofil | 1 szt. | 37,29 |



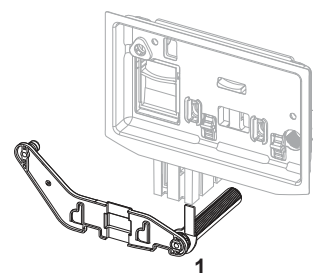
9240950 – TECE płytką maskującą z koszem na kostkę czyszczącą

| Poz. | Nr kat. | Opis | Grupa rabatowa | OZ 1 | PLN/szt. |
|------|---------|--|----------------|--------|----------|
| 1 | 9820191 | Pokrętła mocujące do płytki maskującej z koszem na kostki czyszczące (10 szt.) | TECEprofil | 1 szt. | 50,84 |
| 2 | 9820263 | Wkręty montażowe, 2 szt. (2003-2020) | TECEprofil | 1 szt. | 5,89 |
| 3 | 9820349 | Sworznie plastikowe (2 szt.) | TECEprofil | 1 szt. | 53,58 |



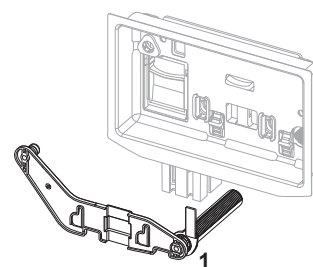
9240951 – TECE płytką maskującą z koszem na kostkę czyszczącą II (TECElux Mini, TECEsquare szkło, TECEvelvet, TECEloop i TECEnow)

| Poz. | Nr kat. | Opis | Grupa rabatowa | OZ 1 | PLN/szt. |
|------|---------|--|----------------|--------|----------|
| 1 | 9820688 | Sworznie prowadzące do płytki z koszem na kostki czyszczące II | TECEprofil | 1 szt. | 63,50 |



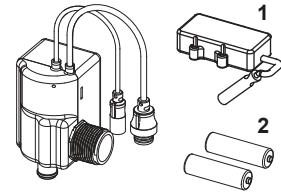
9240952 – TECE płytką maskującą z koszem na kostkę czyszczącą II (TECEsquare II metal, TECEsquare II szkło i TECEsolid)

| Poz. | Nr kat. | Opis | Grupa rabatowa | OZ 1 | PLN/szt. |
|------|---------|--|----------------|--------|----------|
| 1 | 9820693 | Sworznie prowadzące do płytki z koszem na kostki czyszczące II | TECEprofil | 1 szt. | 63,50 |



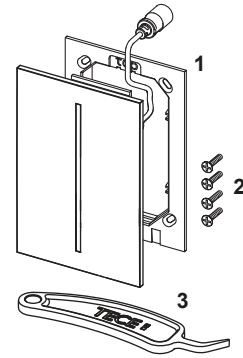
TECEfilo elektrozawór, zasilanie 7,2 V

| Poz. | Nr kat. | Opis | Grupa rabatowa | OZ 1 | PLN/szt. |
|------|---------|---------------------|----------------|--------|----------|
| 1 | 9820546 | Obudowa baterii | TECEprofil | 1 szt. | 147,20 |
| 2 | 9820545 | Baterie (2 x 3,6 V) | TECEprofil | 1 szt. | 129,25 |



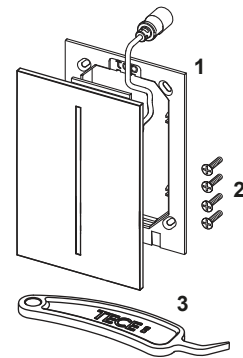
TECEfilo elektroniczny mechanizm spłukujący do pisuaru U 2, stal nierdzewna TECEfilo elektroniczny mechanizm spłukujący do pisuaru U 2, szkło

| Poz. | Nr kat. | Opis | Grupa rabatowa | OZ 1 | PLN/szt. |
|------|---------|--|----------------|--------|----------|
| 1 | 9820645 | TECEilo ramka montażowa, szkło i metal | TECEprofil | 1 szt. | 80,00 |
| 2 | 9820554 | Śruby montażowe (4 szt.) | TECEprofil | 1 szt. | 54,56 |
| 3 | 9820390 | Klucz do demontażu płytki maskującej i programowania | TECEprofil | 1 szt. | 103,16 |



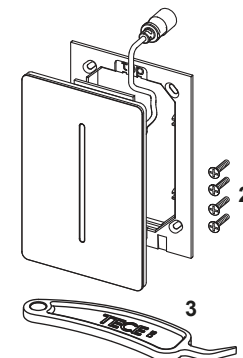
TECEfilo-velvet elektroniczny mechanizm spłukujący do pisuaru U 2

| Poz. | Nr kat. | Opis | Grupa rabatowa | OZ 1 | PLN/szt. |
|------|---------|--|----------------|--------|----------|
| 1 | 9820646 | TECEfilo ramka montażowa, tworzywo | TECEprofil | 1 szt. | 80,00 |
| 2 | 9820554 | Śruby montażowe (4 szt.) | TECEprofil | 1 szt. | 54,56 |
| 3 | 9820390 | Klucz do demontażu płytki maskującej i programowania | TECEprofil | 1 szt. | 103,16 |



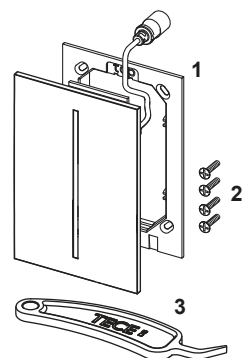
TECEfilo-solid elektroniczny mechanizm spłukujący do pisuaru U 2

| Poz. | Nr kat. | Opis | Grupa rabatowa | OZ 1 | PLN/szt. |
|------|---------|--|----------------|--------|----------|
| 1 | 9820647 | TECEfilo-solid ramka montażowa, szara | TECEprofil | 1 szt. | 80,00 |
| | 9820648 | TECEfilo-solid ramka montażowa, czarna | TECEprofil | 1 szt. | 80,00 |
| | 9820649 | TECEfilo-solid ramka montażowa, biała | TECEprofil | 1 szt. | 80,00 |
| 2 | 9820554 | Śruby montażowe (4 szt.) | TECEprofil | 1 szt. | 54,56 |
| 3 | 9820390 | Klucz do demontażu płytki maskującej i programowania | TECEprofil | 1 szt. | 103,16 |



TECEfilo elektroniczny mechanizm spłukujący do pisuaru U 2, tworzywo

| Poz. | Nr kat. | Opis | Grupa rabatowa | OZ 1 | PLN/szt. |
|------|---------|--|----------------|--------|----------|
| 1 | 9820646 | TECEfilo ramka montażowa, tworzywo | TECEprofil | 1 szt. | 80,00 |
| 2 | 9820554 | Śruby montażowe (4 szt.) | TECEprofil | 1 szt. | 54,56 |
| 3 | 9820390 | Klucz do demontażu płytki maskującej i programowania | TECEprofil | 1 szt. | 103,16 |

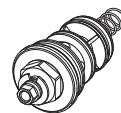
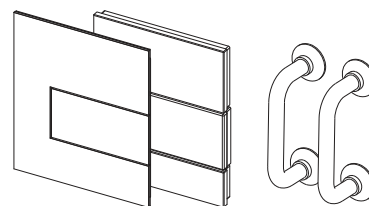


Przyciski spłukujące do pisuaru – Części zamienne

TECESquare przycisk spłukujący do pisuaru U 1 z kartuszem, metal

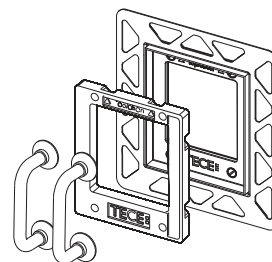
TECESquare przycisk spłukujący do pisuaru U 1 z kartuszem, szkło

| Poz. | Nr kat. | Opis | Grupa rabatowa | OZ 1 | PLN/szt. |
|------|---------|--|----------------|--------|----------|
| 1 | 9820180 | Przyssawki do demontażu przycisku (2 szt.) | TECEprofil | 1 szt. | 59,64 |
| 2 | 9820031 | Kartusz spłuczki ciśnieniowej U 1 | TECEprofil | 1 szt. | 204,88 |



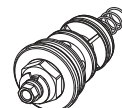
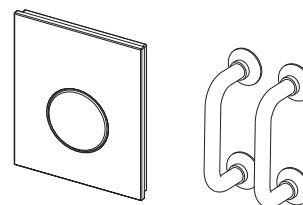
TECE ramka montażowa do pisuaru U 1 do montażu zlicowanego

| Poz. | Nr kat. | Opis | Grupa rabatowa | OZ 1 | PLN/szt. |
|------|---------|---|----------------|--------|----------|
| 1 | 9820197 | Ramka montażowa do pisuaru U 1 do montażu zlicowanego | TECEprofil | 1 szt. | 18,13 |
| 2 | 9820180 | Przyssawki do demontażu przycisku (2 szt.) | TECEprofil | 1 szt. | 59,64 |



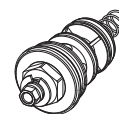
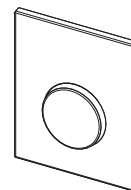
TECEloop przycisk spłukujący do pisuaru U 1 z kartuszem, szkło

| Poz. | Nr kat. | Opis | Grupa rabatowa | OZ 1 | PLN/szt. |
|------|---------|--|----------------|--------|----------|
| 1 | 9820180 | Przyssawki do demontażu przycisku (2 szt.) | TECEprofil | 1 szt. | 59,64 |
| 2 | 9820031 | Kartusz spłuczki ciśnieniowej U 1 | TECEprofil | 1 szt. | 204,88 |



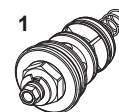
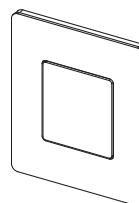
TECEloop przycisk spłukujący do pisuaru U 1 z kartuszem, tworzywo

| Poz. | Nr kat. | Opis | Grupa rabatowa | OZ 1 | PLN/szt. |
|------|---------|-----------------------------------|----------------|--------|----------|
| 1 | 9820031 | Kartusz spłuczki ciśnieniowej U 1 | TECEprofil | 1 szt. | 204,88 |



TECESolid przycisk spłukujący do pisuaru U 1 z kartuszem, metal

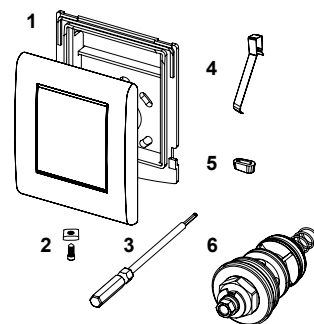
| Poz. | Nr kat. | Opis | Grupa rabatowa | OZ 1 | PLN/szt. |
|------|---------|-----------------------------------|----------------|--------|----------|
| 1 | 9820031 | Kartusz spłuczki ciśnieniowej U 1 | TECEprofil | 1 szt. | 204,88 |



Przyciski spłukujące do pisuaru – Części zamienne

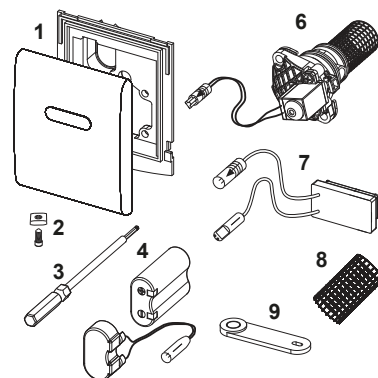
TECEplanus metal, przyciski spłukujące do pisuaru U 1 z kartuszem

| Poz | Nr kat. | Nazwa elementu | Grupa rabatowa | OZ 1 | PLN/szt. |
|-----|---------|---------------------------------------|----------------|--------|----------|
| 1 | 9820082 | Przycisk spłukujący biały | TECEprofil | 1 szt. | 399,00 |
| | 9820083 | Przycisk spłukujący stal szczotkowana | TECEprofil | 1 szt. | 399,00 |
| | 9820084 | Przycisk spłukujący chrom połysk | TECEprofil | 1 szt. | 399,00 |
| 2 | 9820097 | Śruba zabezpieczająca z nakrętką | TECEprofil | 1 szt. | 14,32 |
| 3 | 9820091 | Wkrętak imbusowy | TECEprofil | 1 szt. | 16,32 |
| 4 | 9820020 | Błaszki sprężynujące - 2 szt. | TECEprofil | 1 szt. | 14,55 |
| 5 | 9820024 | Odboje gumowe - 2 szt. | TECEprofil | 1 szt. | 9,14 |
| 6 | 9820031 | Kartusz do spłuczki ciśnieniowej U 1 | TECEprofil | 1 szt. | 204,88 |



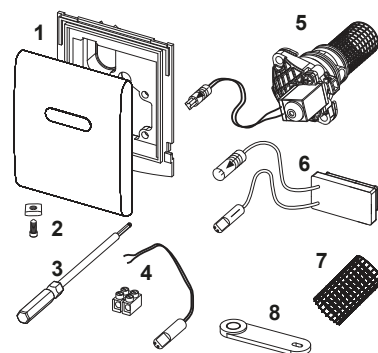
TECEplanus elektroniczny mechanizm spłukujący do pisuaru U 1, zasilanie bateryjne 6 V

| Poz. | Nr kat. | Opis | Grupa rabatowa | OZ 1 | PLN/szt. |
|------|---------|---|----------------|--------|----------|
| 1 | 9820085 | Płytki maskująca - stal nierdzewna szczotkowana | TECEprofil | 1 szt. | 182,41 |
| | 9820086 | Płytki maskująca - chrom połysk | TECEprofil | 1 szt. | 182,41 |
| | 9820098 | Płytki maskująca - biały matowy | TECEprofil | 1 szt. | 182,41 |
| 2 | 9820097 | Wkręty montażowe | TECEprofil | 1 szt. | 14,32 |
| 3 | 9820091 | Wkrętak imbusowy | TECEprofil | 1 szt. | 16,32 |
| 4 | 9820092 | Bateria 6 V, 2CR5 | TECEprofil | 1 szt. | 120,70 |
| 5 | 9820093 | Adapter przyłączeniowy do baterii | TECEprofil | 1 szt. | 173,06 |
| 6 | 9820089 | Elektrozawór do pisuaru U 1 | TECEprofil | 1 szt. | 509,01 |
| 7 | 9820087 | Czujnik IR z zasilaniem baterijnym 6 V | TECEprofil | 1 szt. | 1.354,75 |
| 8 | 9820090 | Filtr siatkowy | TECEprofil | 1 szt. | 24,32 |
| 9 | 9820080 | Klucz do programowania | TECEprofil | 1 szt. | 66,87 |



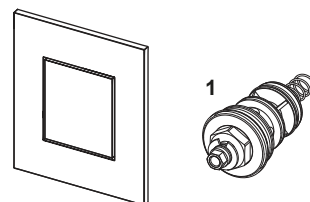
TECEplanus elektroniczny mechanizm spłukujący do pisuaru U 1, zasilanie 230/12 V

| Poz. | Nr kat. | Opis | Grupa rabatowa | OZ 1 | PLN/szt. |
|------|---------|---|----------------|--------|----------|
| 1 | 9820085 | Płytki maskująca - stal nierdzewna szczotkowana | TECEprofil | 1 szt. | 182,41 |
| | 9820086 | Płytki maskująca - chrom połysk | TECEprofil | 1 szt. | 182,41 |
| | 9820098 | Płytki maskująca - biały matowy | TECEprofil | 1 szt. | 182,41 |
| 2 | 9820097 | Wkręty montażowe | TECEprofil | 1 szt. | 14,32 |
| 3 | 9820091 | Wkrętak imbusowy | TECEprofil | 1 szt. | 16,32 |
| 4 | 9820094 | Adapter przyłączeniowy do zasilania | TECEprofil | 1 szt. | 61,46 |
| 5 | 9820089 | Elektrozawór do pisuaru U 1 | TECEprofil | 1 szt. | 509,01 |
| 6 | 9820088 | Czujnik IR z zasilaniem sieciowym 12 V | TECEprofil | 1 szt. | 1.354,75 |
| 7 | 9820090 | Filtr siatkowy | TECEprofil | 1 szt. | 24,32 |
| 8 | 9820080 | Klucz do programowania | TECEprofil | 1 szt. | 66,87 |



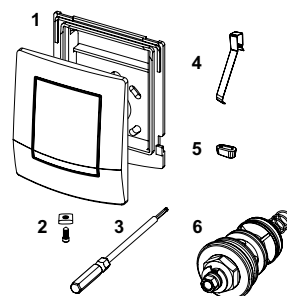
TECEnow przycisk spłukujący do pisuaru U 1 z kartuszem, tworzywo

| Poz. | Nr kat. | Opis | Grupa rabatowa | OZ 1 | PLN/szt. |
|------|---------|-----------------------------------|----------------|--------|----------|
| 1 | 9820031 | Kartusz spłuczki ciśnieniowej U 1 | TECEprofil | 1 szt. | 204,88 |



TECEambia tworzywo, przyciski spłukujące do pisuaru U 1 z kartuszem

| Poz | Nr kat. | Nazwa elementu | Grupa rabatowa | OZ 1 | PLN/szt. |
|-----|---------|-------------------------------------|----------------|--------|----------|
| 1 | 9820081 | Przycisk spłukujący biały | TECEprofil | 1 szt. | 218,86 |
| 2 | 9820097 | Śruba zabezpieczająca z nakrętką | TECEprofil | 1 szt. | 14,32 |
| 3 | 9820091 | Wkrętak imbusowy | TECEprofil | 1 szt. | 16,32 |
| 4 | 9820020 | Błaszki sprężynujące - 2 szt. | TECEprofil | 1 szt. | 14,55 |
| 5 | 9820024 | Odboje gumowe - 2 szt. | TECEprofil | 1 szt. | 9,14 |
| 6 | 9820031 | Kartusz do spłuczki ciśnieniowej U1 | TECEprofil | 1 szt. | 204,88 |





Części zamienne

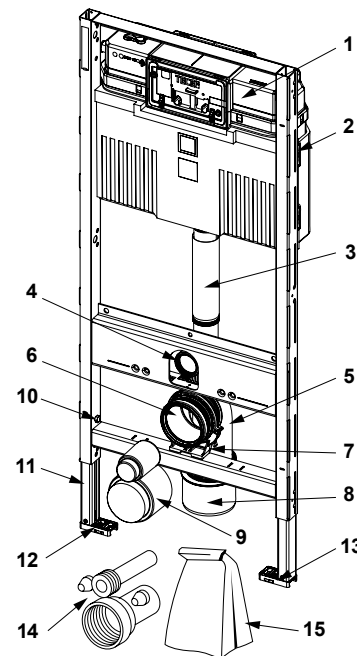
MODUŁY SANITARNE

Moduły sanitarne

Stelaże podtynkowe do WC do zabudowy suchej

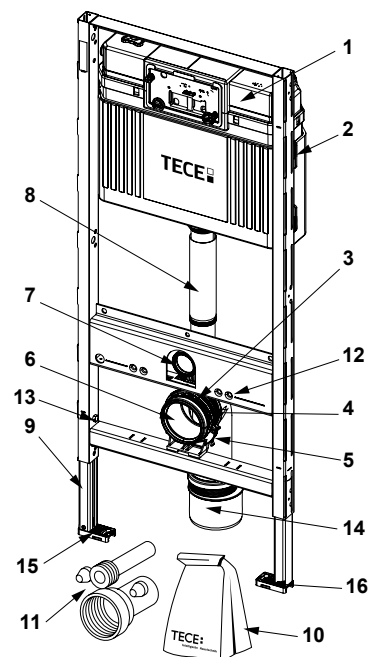
9300302 Stelaż podtynkowy do WC ze spłuczką Uni, wysokość montażowa 1120 mm

| Poz | Nr kat. | Nazwa elementu | Grupa rabatowa | OZ 1 | Cena |
|-----|---------|---|----------------|--------|--------|
| 1 | 9820103 | Spłuczka podtynkowa Uni z kolanem spustowym 1120 mm | TECEprofil | 1 szt. | 602,98 |
| 2 | 9820040 | Zestaw montażowy do spłuczki | TECEprofil | 1 szt. | 19,28 |
| 3 | 9820011 | Kolano spustowe z uszczelką L-269 mm | TECEprofil | 1 szt. | 40,37 |
| 4 | 9820015 | Uszczelka do kolana spustowego | TECEprofil | 1 szt. | 6,41 |
| 5 | 9820134 | Kolano odpływowe DN 90 | TECEprofil | 1 szt. | 70,59 |
| 6 | 9820139 | Uszczelka do kolana odpływowego i redukcji DN 90/100 | TECEprofil | 1 szt. | 10,40 |
| 7 | 9820348 | Uchwyt do kolan (prod. od 04.2017), komplet | TECEprofil | 1 szt. | 22,29 |
| 8 | 9820136 | Redukcja DN 90/100 z uszczelką | TECEprofil | 1 szt. | 29,98 |
| 9 | 9820312 | Zaślepka do rury spustowej i kolana odpływowego | TECEprofil | 1 szt. | 27,62 |
| 10 | 9820447 | Hamulec z nakrętką do stopki montażowej | TECEprofil | 1 szt. | 6,66 |
| 11 | 9820335 | Podpora stopki (bez stopki i hamulca) | TECEprofil | 1 szt. | 51,56 |
| 12 | 9820332 | Stopka lewa z zatraskiem i wkrętem | TECEprofil | 1 szt. | 29,40 |
| 13 | 9820333 | Stopka prawa z zatraskiem i wkrętem | TECEprofil | 1 szt. | 29,40 |
| 14 | 9820057 | Komplet prostek przyłączeniowych do ceramiki L-200 mm wraz z podkładkami i elementami maskującymi | TECEprofil | 1 szt. | 54,29 |
| 15 | 9820043 | Zestaw montażowy do stelaża WC | TECEprofil | 1 szt. | 56,01 |



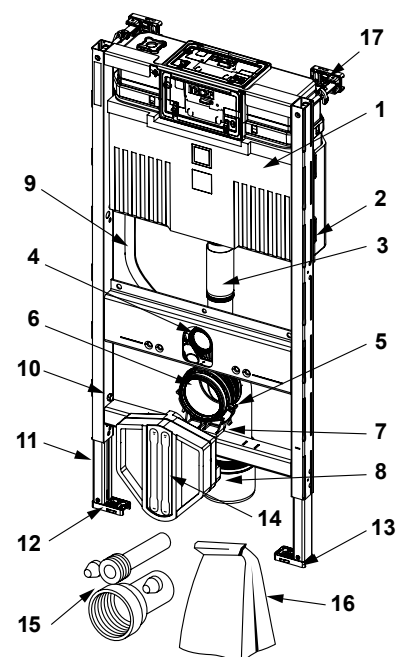
9300000 Stelaż podtynkowy do WC ze spłuczką Uni, wysokość montażowa 1120 mm

| Poz | Nr kat. | Nazwa elementu | Grupa rabatowa | OZ 1 | Cena |
|-----|---------|---|----------------|--------|--------|
| 1 | 9820103 | Spłuczka podtynkowa Uni z kolanem spustowym 1120 mm | TECEprofil | 1 szt. | 602,98 |
| 2 | 9820040 | Zestaw montażowy do spłuczki | TECEprofil | 1 szt. | 19,28 |
| 3 | 9820041 | Uchwyt do kolan (prod. do 03.2017) | TECEprofil | 1 szt. | 9,18 |
| | 9820348 | Uchwyt do kolan (prod. od 04.2017), komplet | TECEprofil | 1 szt. | 22,29 |
| 4 | 9820042 | Spinka (zatrask) do kolana (prod. do 03.2017) | TECEprofil | 1 szt. | 5,39 |
| 5 | 9820134 | Kolano odpływowe DN 90 | TECEprofil | 1 szt. | 70,59 |
| 6 | 9820139 | Uszczelka do kolana odpływowego i redukcji DN 90/100 | TECEprofil | 1 szt. | 10,40 |
| 7 | 9820015 | Uszczelka do kolana spustowego | TECEprofil | 1 szt. | 6,41 |
| 8 | 9820011 | Kolano spustowe z uszczelką L-269 mm | TECEprofil | 1 szt. | 40,37 |
| 9 | 9820335 | Podpora stopki (bez stopki i hamulca) | TECEprofil | 1 szt. | 51,56 |
| 10 | 9820043 | Zestaw montażowy do stelaża WC | TECEprofil | 1 szt. | 56,01 |
| 11 | 9820057 | Komplet prostek przyłączeniowych do ceramiki L-200 mm wraz z podkładkami i elementami maskującymi | TECEprofil | 1 szt. | 54,29 |
| 12 | 9820071 | Nito-nakrętka M12 - 2 1 szt. | TECEprofil | 1 szt. | 10,41 |
| 13 | 9820447 | Hamulec z nakrętką do stopki montażowej | TECEprofil | 1 szt. | 6,66 |
| 14 | 9820136 | Redukcja DN 90/100 z uszczelką | TECEprofil | 1 szt. | 29,98 |
| 15 | 9820332 | Stopka lewa z zatraskiem i wkrętem | TECEprofil | 1 szt. | 29,40 |
| 16 | 9820333 | Stopka prawa z zatraskiem i wkrętem | TECEprofil | 1 szt. | 29,40 |



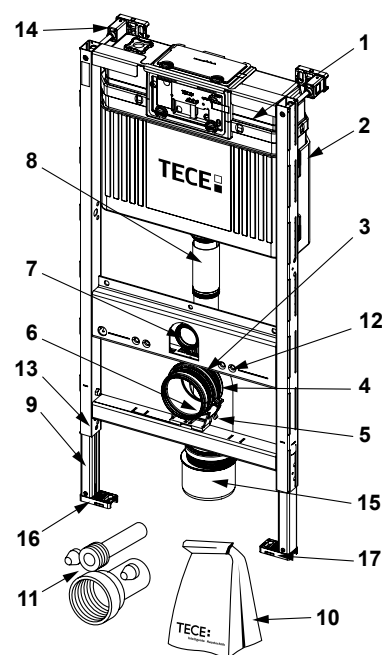
9300382 Stelaż podtynkowy do WC ze spłuczką Uni, wysokość montażowa 980 mm

| Poz | Nr kat. | Nazwa elementu | Grupa rabatowa | OZ 1 | Cena |
|-----|---------|---|----------------|--------|--------|
| 1 | 9820101 | Spłuczka podtynkowa Uni z kolanem spustowym 980 mm | TECEprofil | 1 szt. | 670,84 |
| 2 | 9820040 | Zestaw montażowy do spłuczki | TECEprofil | 1 szt. | 19,28 |
| 3 | 9820099 | Kolano spustowe z uszczelką | TECEprofil | 1 szt. | 59,50 |
| 4 | 9820015 | Uszczelka do kolana spustowego | TECEprofil | 1 szt. | 6,41 |
| 5 | 9820134 | Kolano odpływowe DN 90 | TECEprofil | 1 szt. | 70,59 |
| 6 | 9820139 | Uszczelka do kolana odpływowego i redukcji DN 90/100 | TECEprofil | 1 szt. | 10,40 |
| 7 | 9820348 | Uchwyt do kolan (prod. od 04.2017), komplet | TECEprofil | 1 szt. | 22,29 |
| 8 | 9820136 | Redukcja DN 90/100 z uszczelką | TECEprofil | 1 szt. | 29,98 |
| 9 | 9820569 | Rurka prowadząca pod przyłącze wodne z zaczepem | TECEprofil | 1 szt. | 42,67 |
| 10 | 9820447 | Hamulec z nakrętką do stopki montażowej | TECEprofil | 1 szt. | 6,66 |
| 11 | 9820335 | Podpora stopki (bez stopki i hamulca) | TECEprofil | 1 szt. | 51,56 |
| 12 | 9820332 | Stopka lewa z zatrzaskiem i wkrętem | TECEprofil | 1 szt. | 29,40 |
| 13 | 9820333 | Stopka prawa z zatrzaskiem i wkrętem | TECEprofil | 1 szt. | 29,40 |
| 14 | 9820568 | Szablon montażowy z puszką do wykonania przyłącza wodnego i elektrycznego toalety myjącej | TECEprofil | 1 szt. | 65,26 |
| 15 | 9820057 | Komplet prostek przyłączeniowych do ceramiki L-200 mm wraz z podkładkami i elementami maskującymi | TECEprofil | 1 szt. | 54,29 |
| 16 | 9820043 | Zestaw montażowy do stelaża WC | TECEprofil | 1 szt. | 56,01 |
| 17 | 9380014 | Wsporniki ściennie | TECEprofil | 1 szt. | 97,38 |



9300022 Stelaż podtynkowy do WC ze spłuczką Uni, wysokość montażowa 980 mm

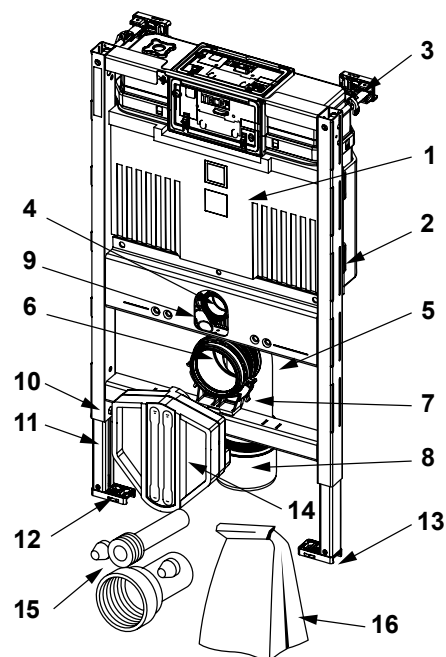
| Poz | Nr kat. | Nazwa elementu | Grupa rabatowa | OZ 1 | Cena |
|-----|---------|---|----------------|--------|--------|
| 1 | 9820101 | Spłuczka podtynkowa Uni z kolanem spustowym 980 mm | TECEprofil | 1 szt. | 670,84 |
| 2 | 9820040 | Zestaw montażowy do spłuczki | TECEprofil | 1 szt. | 19,28 |
| 3 | 9820041 | Uchwyt do kolan (prod. do 03.2017) | TECEprofil | 1 szt. | 9,18 |
| | 9820348 | Uchwyt do kolan (prod. od 04.2017), komplet | TECEprofil | 1 szt. | 22,29 |
| 4 | 9820042 | Spinka (zatrzask) do kolana (prod. do 03.2017) | TECEprofil | 1 szt. | 5,39 |
| 5 | 9820134 | Kolano odpływowe DN 90 | TECEprofil | 1 szt. | 70,59 |
| 6 | 9820139 | Uszczelka do kolana odpływowego i redukcji DN 90/100 | TECEprofil | 1 szt. | 10,40 |
| 7 | 9820015 | Uszczelka do kolana spustowego | TECEprofil | 1 szt. | 6,41 |
| 8 | 9820099 | Kolano spustowe z uszczelką | TECEprofil | 1 szt. | 59,50 |
| 9 | 9820335 | Podpora stopki (bez stopki i hamulca) | TECEprofil | 1 szt. | 51,56 |
| 10 | 9820043 | Zestaw montażowy do stelaża WC | TECEprofil | 1 szt. | 56,01 |
| 11 | 9820057 | Komplet prostek przyłączeniowych do ceramiki L-200 mm wraz z podkładkami i elementami maskującymi | TECEprofil | 1 szt. | 54,29 |
| 12 | 9820071 | Nito-nakrętka M12 - 2 1 szt. | TECEprofil | 1 szt. | 10,41 |
| 13 | 9820447 | Hamulec z nakrętką do stopki montażowej | TECEprofil | 1 szt. | 6,66 |
| 14 | 9380014 | Wsporniki ściennie | TECEprofil | 1 szt. | 97,38 |
| 15 | 9820136 | Redukcja DN 90/100 z uszczelką | TECEprofil | 1 szt. | 29,98 |
| 16 | 9820332 | Stopka lewa z zatrzaskiem i wkrętem | TECEprofil | 1 szt. | 29,40 |
| 17 | 9820333 | Stopka prawa z zatrzaskiem i wkrętem | TECEprofil | 1 szt. | 29,40 |



TECEprofil – części zamienne

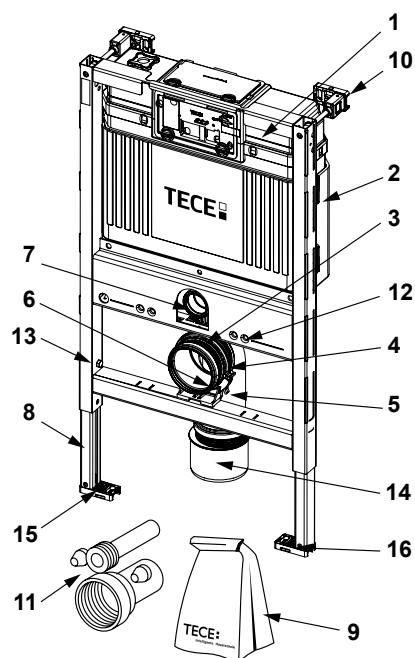
9300380 Stelaż podtynkowy do WC ze spłuczką Uni, wysokość montażowa 820 mm

| Poz | Nr kat. | Nazwa elementu | Grupa rabatowa | OZ 1 | Cena |
|-----|---------|---|----------------|--------|--------|
| 1 | 9820100 | Spłuczka podtynkowa Uni z kolaniem spustowym 820 mm | TECEprofil | 1 szt. | 670,84 |
| 2 | 9820040 | Zestaw montażowy do spłuczki | TECEprofil | 1 szt. | 19,28 |
| 3 | 9380014 | Wsporniki ścienne | TECEprofil | 1 szt. | 97,38 |
| 4 | 9820015 | Uszczelka do kolana spustowego | TECEprofil | 1 szt. | 6,41 |
| 5 | 9820134 | Kolano odpływowe DN 90 | TECEprofil | 1 szt. | 70,59 |
| 6 | 9820139 | Uszczelka do kolana odpływowego i redukcji DN 90/100 | TECEprofil | 1 szt. | 10,40 |
| 7 | 9820348 | Uchwyt do kolan (prod. od 04.2017), komplet | TECEprofil | 1 szt. | 22,29 |
| 8 | 9820136 | Redukcja DN 90/100 z uszczelką | TECEprofil | 1 szt. | 29,98 |
| 9 | 9820569 | Rurka prowadząca pod przyłącze wodne z zaczepem | TECEprofil | 1 szt. | 42,67 |
| 10 | 9820447 | Hamulec z nakrętką do stopki montażowej | TECEprofil | 1 szt. | 6,66 |
| 11 | 9820335 | Podpora stopki (bez stopki i hamulca) | TECEprofil | 1 szt. | 51,56 |
| 12 | 9820332 | Stopka lewa z zatraskiem i wkrętem | TECEprofil | 1 szt. | 29,40 |
| 13 | 9820333 | Stopka prawa z zatraskiem i wkrętem | TECEprofil | 1 szt. | 29,40 |
| 14 | 9820568 | Szablon montażowy z puszką do wykonania przyłącza wodnego i elektrycznego toalety myjącej | TECEprofil | 1 szt. | 65,26 |
| 15 | 9820057 | Komplet prostek przyłączeniowych do ceramiki L-200 mm wraz z podkładkami i elementami maskującymi | TECEprofil | 1 szt. | 54,29 |
| 16 | 9820043 | Zestaw montażowy do stelaża WC | TECEprofil | 1 szt. | 56,01 |



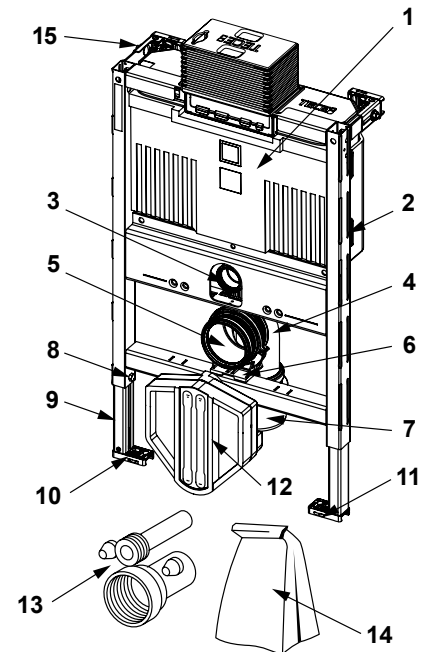
9300001 Stelaż podtynkowy do WC ze spłuczką Uni, wysokość montażowa 820 mm

| Poz | Nr kat. | Nazwa elementu | Grupa rabatowa | OZ 1 | Cena |
|-----|---------|---|----------------|--------|--------|
| 1 | 9820100 | Spłuczka podtynkowa Uni z kolaniem spustowym 820 mm | TECEprofil | 1 szt. | 670,84 |
| 2 | 9820040 | Zestaw montażowy do spłuczki | TECEprofil | 1 szt. | 19,28 |
| | 9820041 | Uchwyt do kolan (prod. do 03.2017) | TECEprofil | 1 szt. | 9,18 |
| 3 | 9820348 | Uchwyt do kolan (prod. od 04.2017), komplet | TECEprofil | 1 szt. | 22,29 |
| 4 | 9820042 | Spinka (zatrask) do kolana (prod. do 03.2017) | TECEprofil | 1 szt. | 5,39 |
| 5 | 9820134 | Kolano odpływowe DN 90 | TECEprofil | 1 szt. | 70,59 |
| 6 | 9820139 | Uszczelka do kolana odpływowego i redukcji DN 90/100 | TECEprofil | 1 szt. | 10,40 |
| 7 | 9820015 | Uszczelka do kolana spustowego | TECEprofil | 1 szt. | 6,41 |
| 8 | 9820335 | Podpora stopki (bez stopki i hamulca) | TECEprofil | 1 szt. | 51,56 |
| 9 | 9820043 | Zestaw montażowy do stelaża WC | TECEprofil | 1 szt. | 56,01 |
| 10 | 9380014 | Wsporniki ścienne | TECEprofil | 1 szt. | 97,38 |
| 11 | 9820057 | Komplet prostek przyłączeniowych do ceramiki L-200 mm wraz z podkładkami i elementami maskującymi | TECEprofil | 1 szt. | 54,29 |
| 12 | 9820071 | Nito-nakrętka M12 - 2 1 szt. | TECEprofil | 1 szt. | 10,41 |
| 13 | 9820447 | Hamulec z nakrętką do stopki montażowej | TECEprofil | 1 szt. | 6,66 |
| 14 | 9820136 | Redukcja DN 90/100 z uszczelką | TECEprofil | 1 szt. | 29,98 |
| 15 | 9820332 | Stopka lewa z zatraskiem i wkrętem | TECEprofil | 1 szt. | 29,40 |
| 16 | 9820333 | Stopka prawa z zatraskiem i wkrętem | TECEprofil | 1 szt. | 29,40 |



9300291 Stelaż podtynkowy do WC ze spłuczką Uni 750, wysokość montażowa 750 mm

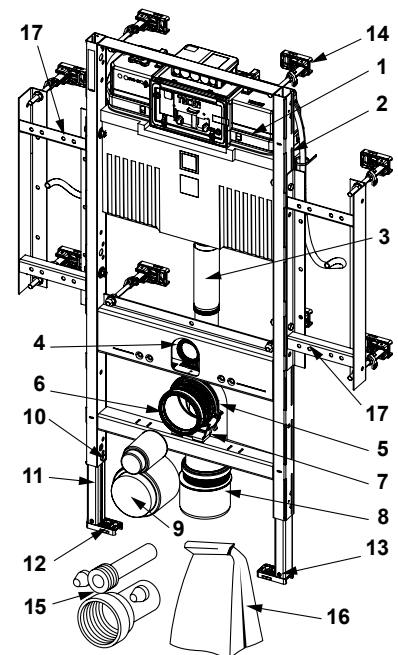
| Poz | Nr kat. | Nazwa elementu | Grupa rabatowa | OZ 1 | Cena |
|-----|---------|--|----------------|--------|--------|
| 1 | 9820633 | Spłuczka podtynkowa Uni 750 mm | TECEprofil | 1 szt. | 927,77 |
| 2 | 9820040 | Zestaw montażowy do spłuczki | TECEprofil | 1 szt. | 19,28 |
| 3 | 9820015 | Uszczelka do kolana spustowego | TECEprofil | 1 szt. | 6,41 |
| 4 | 9820134 | Kolano odpływowe DN 90 | TECEprofil | 1 szt. | 70,59 |
| 5 | 9820139 | Uszczelka do kolana odpływowego i redukcji DN 90/100 | TECEprofil | 1 szt. | 10,40 |
| 6 | 9820348 | Uchwyt do kolan (prod. od 04.2017), komplet | TECEprofil | 1 szt. | 22,29 |
| 7 | 9820136 | Redukcja DN 90/100 z uszczelką | TECEprofil | 1 szt. | 29,98 |
| 8 | 9820447 | Hamulec z nakrętką do stopki montażowej | TECEprofil | 1 szt. | 6,66 |
| 9 | 9820335 | Podpora stopki (bez stopki i hamulca) | TECEprofil | 1 szt. | 51,56 |
| 10 | 9820332 | Stopka lewa z zatrzaskiem i wkrętem | TECEprofil | 1 szt. | 29,40 |
| 11 | 9820333 | Stopka prawa z zatrzaskiem i wkrętem | TECEprofil | 1 szt. | 29,40 |
| 12 | 9820592 | Szablon montażowy z puszką do wykonania przyłączawodnego i elektrycznego toalety myjącej do spłuczki Uni 750 | TECEprofil | 1 szt. | 65,28 |
| 13 | 9820057 | Komplet prostek przyłączeniowych do ceramiki L-200 mm wraz z podkładkami i elementami maskującymi | TECEprofil | 1 szt. | 54,29 |
| 14 | 9820043 | Zestaw montażowy do stelaża WC | TECEprofil | 1 szt. | 56,01 |
| 15 | 9820634 | Mocowanie ściennie z szybką regulacją głębokości | TECEprofil | 1 szt. | 134,14 |



Moduły sanitarne

9300381 Stelaż podtynkowy do WC ze spłuczką Uni, wysokość montażowa 1120 mm

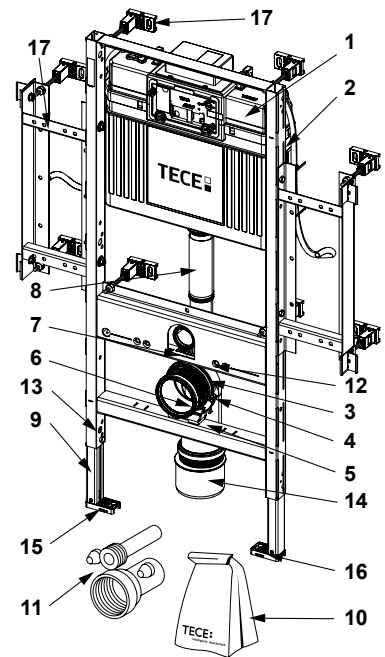
| Poz | Nr kat. | Nazwa elementu | Grupa rabatowa | OZ 1 | Cena |
|-----|---------|---|----------------|--------|--------|
| 1 | 9820103 | Spłuczka podtynkowa Uni z kolaniem spustowym 1120 mm | TECEprofil | 1 szt. | 602,98 |
| 2 | 9820040 | Zestaw montażowy do spłuczki | TECEprofil | 1 szt. | 19,28 |
| 3 | 9820011 | Kolano spustowe z uszczelką L-269 mm | TECEprofil | 1 szt. | 40,37 |
| 4 | 9820015 | Uszczelka do kolana spustowego | TECEprofil | 1 szt. | 6,41 |
| 5 | 9820134 | Kolano odpływowe DN 90 | TECEprofil | 1 szt. | 70,59 |
| 6 | 9820139 | Uszczelka do kolana odpływowego i redukcji DN 90/100 | TECEprofil | 1 szt. | 10,40 |
| 7 | 9820348 | Uchwyt do kolan (prod. od 04.2017), komplet | TECEprofil | 1 szt. | 22,29 |
| 8 | 9820136 | Redukcja DN 90/100 z uszczelką | TECEprofil | 1 szt. | 29,98 |
| 9 | 9820312 | Zaślepka do rury spustowej i kolana odpływowego | TECEprofil | 1 szt. | 27,62 |
| 10 | 9820447 | Hamulec z nakrętką do stopki montażowej | TECEprofil | 1 szt. | 6,66 |
| 11 | 9820335 | Podpora stopki (bez stopki i hamulca) | TECEprofil | 1 szt. | 51,56 |
| 12 | 9820332 | Stopka lewa z zatrzaskiem i wkrętem | TECEprofil | 1 szt. | 29,40 |
| 13 | 9820333 | Stopka prawa z zatrzaskiem i wkrętem | TECEprofil | 1 szt. | 29,40 |
| 14 | 9380014 | Wsporniki ściennie | TECEprofil | 1 szt. | 97,38 |
| 15 | 9820214 | Komplet prostek przyłączeniowych do ceramiki L-300 mm wraz z podkładkami i elementami maskującymi | TECEprofil | 1 szt. | 204,18 |
| 16 | 9820043 | Zestaw montażowy do stelaża WC | TECEprofil | 1 szt. | 56,01 |
| 17 | 9820655 | Komplet ram stalowych do montażu trawersów (od 10/2022) | TECEprofil | 1 szt. | 327,55 |



TECEprofil – części zamienne

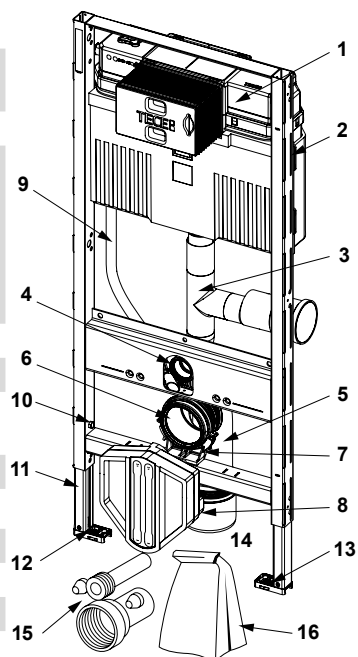
930009/9300081 Stelaż podtynkowy do WC ze spłuczką Uni, wysokość montażowa 1120 mm

| Poz | Nr kat. | Nazwa elementu | Grupa rabatowa | OZ 1 | Cena |
|-----|---------|---|----------------|--------|--------|
| 1 | 9820103 | Spłuczka podtynkowa Uni z kolaniem spustowym 1120 mm | TECEprofil | 1 szt. | 602,98 |
| 2 | 9820040 | Zestaw montażowy do spłuczki | TECEprofil | 1 szt. | 19,28 |
| 3 | 9820041 | Uchwyt do kolan (prod. do 03.2017) | TECEprofil | 1 szt. | 9,18 |
| | 9820348 | Uchwyt do kolan (prod. od 04.2017), komplet | TECEprofil | 1 szt. | 22,29 |
| 4 | 9820042 | Spinka (zatrask) do kolana (prod. do 03.2017) | TECEprofil | 1 szt. | 5,39 |
| 5 | 9820134 | Kolano odpływowe DN 90 | TECEprofil | 1 szt. | 70,59 |
| 6 | 9820139 | Uszczelka do kolana odpływowego i redukcji DN 90/100 | TECEprofil | 1 szt. | 10,40 |
| 7 | 9820015 | Uszczelka do kolana spustowego | TECEprofil | 1 szt. | 6,41 |
| 8 | 9820011 | Kolano spustowe z uszczelką L-269 mm | TECEprofil | 1 szt. | 40,37 |
| 9 | 9820335 | Podpora stopki (bez stopki i hamulca) | TECEprofil | 1 szt. | 51,56 |
| 10 | 9820043 | Zestaw montażowy do stelaża WC | TECEprofil | 1 szt. | 56,01 |
| 11 | 9820214 | Komplet prostek przyłączeniowych do ceramiki L-300 mm wraz z podkładkami i elementami maskującymi | TECEprofil | 1 szt. | 204,18 |
| 12 | 9820071 | Nito-nakrętka M12 - 2 1 szt. | TECEprofil | 1 szt. | 10,41 |
| 13 | 9820447 | Hamulec z nakrętką do stopki montażowej | TECEprofil | 1 szt. | 6,66 |
| 14 | 9820136 | Redukcja DN 90/100 z uszczelką | TECEprofil | 1 szt. | 29,98 |
| 15 | 9820332 | Stopka lewa z zatraskiem i wkrętem | TECEprofil | 1 szt. | 29,40 |
| 16 | 9820333 | Stopka prawa z zatraskiem i wkrętem | TECEprofil | 1 szt. | 29,40 |
| 17 | 9380014 | Wsporniki ścienne | TECEprofil | 1 szt. | 97,38 |



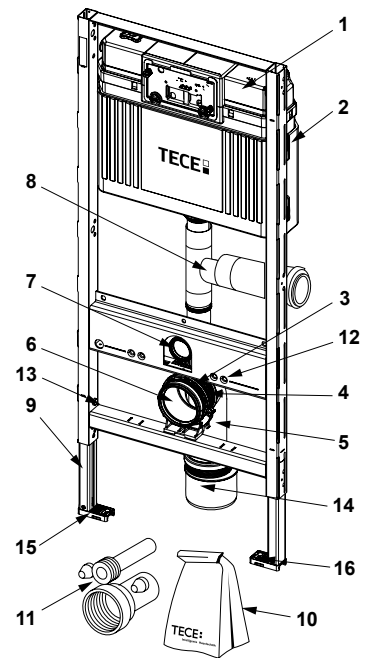
9300303 Stelaż podtynkowy do WC ze spłuczką Uni, wysokość montażowa 1120 mm

| Poz | Nr kat. | Nazwa elementu | Grupa rabatowa | OZ 1 | Cena |
|-----|---------|---|----------------|--------|--------|
| 1 | 9820103 | Spłuczka podtynkowa Uni z kolaniem spustowym 1120 mm | TECEprofil | 1 szt. | 602,98 |
| 2 | 9820040 | Zestaw montażowy do spłuczki | TECEprofil | 1 szt. | 19,28 |
| 3 | 9820078 | Kolano spustowe z przyłączem do odciążu zapachów DN 70 (przyłącze z prawej strony) | TECEprofil | 1 szt. | 240,51 |
| | 9820126 | Kolano spustowe z przyłączem do odciążu zapachów DN 70 (przyłącze z lewej strony) | TECEprofil | 1 szt. | 229,06 |
| | 9820127 | Kolano spustowe z przyłączem do odciążu zapachów DN 50 (przyłącze z prawej strony) | TECEprofil | 1 szt. | 229,06 |
| 4 | 9820015 | Uszczelka do kolana spustowego | TECEprofil | 1 szt. | 6,41 |
| 5 | 9820134 | Kolano odpływowe DN 90 | TECEprofil | 1 szt. | 70,59 |
| 6 | 9820139 | Uszczelka do kolana odpływowego i redukcji DN 90/100 | TECEprofil | 1 szt. | 10,40 |
| 7 | 9820348 | Uchwyt do kolan (prod. od 04.2017), komplet | TECEprofil | 1 szt. | 22,29 |
| 8 | 9820136 | Redukcja DN 90/100 z uszczelką | TECEprofil | 1 szt. | 29,98 |
| 9 | 9820569 | Rurka prowadząca pod przyłącze wodne z zaczepem | TECEprofil | 1 szt. | 42,67 |
| 10 | 9820447 | Hamulec z nakrętką do stopki montażowej | TECEprofil | 1 szt. | 6,66 |
| 11 | 9820335 | Podpora stopki (bez stopki i hamulca) | TECEprofil | 1 szt. | 51,56 |
| 12 | 9820332 | Stopka lewa z zatraskiem i wkrętem | TECEprofil | 1 szt. | 29,40 |
| 13 | 9820333 | Stopka prawa z zatraskiem i wkrętem | TECEprofil | 1 szt. | 29,40 |
| 14 | 9820568 | Szablon montażowy z puszką do wykonania przyłącza wodnego i elektrycznego toalety myjącej | TECEprofil | 1 szt. | 65,26 |
| 15 | 9820057 | Komplet prostek przyłączeniowych do ceramiki L-200 mm wraz podkładkami i elementami maskującymi | TECEprofil | 1 szt. | 54,29 |
| 16 | 9820043 | Zestaw montażowy do stelaża WC | TECEprofil | 1 szt. | 56,01 |



9300003 Stelaż podtynkowy do WC ze spłuczką Uni, wysokość montażowa 1120 mm

| Poz | Nr kat. | Nazwa elementu | Grupa rabatowa | OZ 1 | Cena |
|-----|---------|---|----------------|--------|--------|
| 1 | 9820103 | Spłuczka podtynkowa Uni z kolaniem spustowym 1120 mm | TECEprofil | 1 szt. | 602,98 |
| 2 | 9820040 | Zestaw montażowy do spłuczki | TECEprofil | 1 szt. | 19,28 |
| 3 | 9820041 | Uchwyt do kolan (prod. do 03.2017) | TECEprofil | 1 szt. | 9,18 |
| | 9820348 | Uchwyt do kolan (prod. od 04.2017), komplet | TECEprofil | 1 szt. | 22,29 |
| 4 | 9820042 | Spinka (zatrząsek) do kolana (prod. do 03.2017) | TECEprofil | 1 szt. | 5,39 |
| 5 | 9820134 | Kolano odpływowe DN 90 | TECEprofil | 1 szt. | 70,59 |
| 6 | 9820139 | Uszczelka do kolana odpływowego i redukcji DN 90/100 | TECEprofil | 1 szt. | 10,40 |
| 7 | 9820015 | Uszczelka do kolana spustowego | TECEprofil | 1 szt. | 6,41 |
| 8 | 9820078 | Kolano spustowe z przyłączeniem do odciągu zapachów DN 70 (przyłącze z prawej strony) | TECEprofil | 1 szt. | 240,51 |
| | 9820126 | Kolano spustowe z przyłączeniem do odciągu zapachów DN 70 (przyłącze z lewej strony) | TECEprofil | 1 szt. | 229,06 |
| | 9820127 | Kolano spustowe z przyłączeniem do odciągu zapachów DN 50 (przyłącze z prawej strony) | TECEprofil | 1 szt. | 229,06 |
| 9 | 9820335 | Podpora stopki (bez stopki i hamulca) | TECEprofil | 1 szt. | 51,56 |
| 10 | 9820043 | Zestaw montażowy do stelaża WC | TECEprofil | 1 szt. | 56,01 |
| 11 | 9820057 | Komplet prostek przyłączeniowych do ceramiki L-200 mm wraz podkładkami i elementami maskującymi | TECEprofil | 1 szt. | 54,29 |
| 12 | 9820071 | Nito-nakrętka M12 - 2 1 szt. | TECEprofil | 1 szt. | 10,41 |
| 13 | 9820447 | Hamulec z nakrętką do stopki montażowej | TECEprofil | 1 szt. | 6,66 |
| 14 | 9820136 | Redukcja DN 90/100 z uszczelką | TECEprofil | 1 szt. | 29,98 |
| 15 | 9820332 | Stopka lewa z zatrząskiem i wkrętem | TECEprofil | 1 szt. | 29,40 |
| 16 | 9820333 | Stopka prawa z zatrząskiem i wkrętem | TECEprofil | 1 szt. | 29,40 |

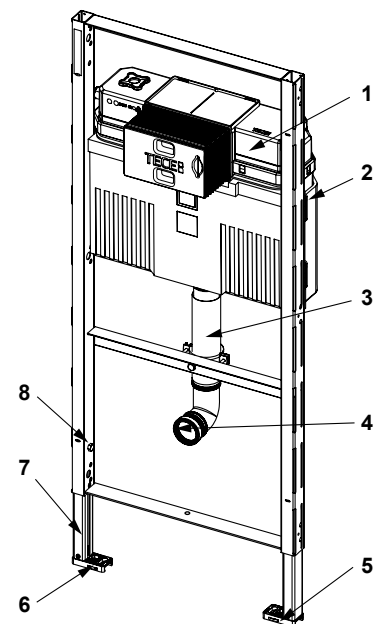


Moduły sanitarne

9300388 – TECEprofil, stelaż podtynkowy do WC stojącego dla dzieci, ze spłuczką Uni, wysokość montażowa 1120 mm

9300088 – TECEprofil stelaż podtynkowy do WC stojącego dla dzieci, ze spłuczką Uni, wysokość montażowa 1120 mm

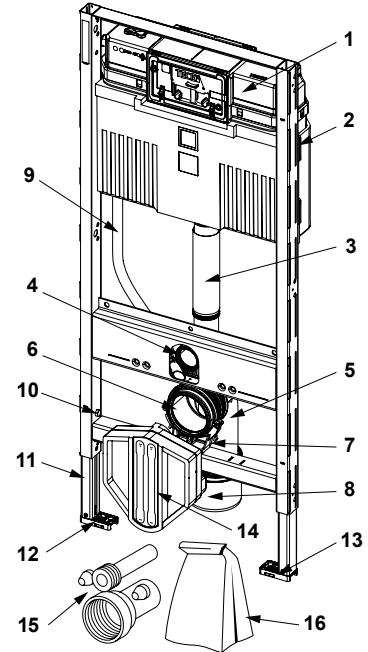
| Poz | Nr kat. | Nazwa elementu | Grupa rabatowa | OZ 1 | Cena |
|-----|---------|--|----------------|--------|--------|
| 1 | 9820103 | Spłuczka podtynkowa Uni z kolaniem spustowym 1120 mm | TECEprofil | 1 szt. | 602,98 |
| 2 | 9820040 | Zestaw montażowy do spłuczki | TECEprofil | 1 szt. | 19,28 |
| 3 | 9820011 | Kolano spustowe z uszczelką L-269 mm | TECEprofil | 1 szt. | 40,37 |
| 4 | 9820015 | Uszczelka do kolana spustowego | TECEprofil | 1 szt. | 6,41 |
| 5 | 9820333 | Stopka prawa z zatrząskiem i wkrętem | TECEprofil | 1 szt. | 29,40 |
| 6 | 9820332 | Stopka lewa z zatrząskiem i wkrętem | TECEprofil | 1 szt. | 29,40 |
| 7 | 9820335 | Podpora stopki (bez stopki i hamulca) | TECEprofil | 1 szt. | 51,56 |
| 8 | 9820447 | Hamulec z nakrętką do stopki montażowej | TECEprofil | 1 szt. | 6,66 |



TECEprofil – części zamienne

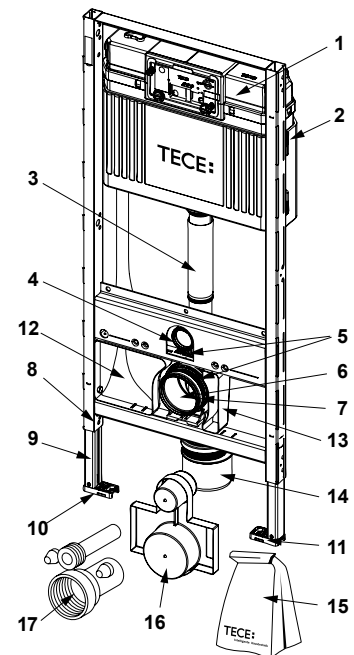
9300379 Stelaż podtynkowy do WC ze spłuczką Uni, do uniwersalnego podłączenia toalety myjącej, wysokość montażowa 1120 mm

| Poz | Nr kat. | Nazwa elementu | Grupa rabatowa | OZ 1 | Cena |
|-----|---------|---|----------------|--------|--------|
| 1 | 9820103 | Spłuczka podtynkowa Uni z kolanem spustowym 1120 mm | TECEprofil | 1 szt. | 602,98 |
| 2 | 9820040 | Zestaw montażowy do spłuczki | TECEprofil | 1 szt. | 19,28 |
| 3 | 9820011 | Kolano spustowe z uszczelką L-269 mm | TECEprofil | 1 szt. | 40,37 |
| 4 | 9820015 | Uszczelka do kolana spustowego | TECEprofil | 1 szt. | 6,41 |
| 5 | 9820134 | Kolano odpływowe DN 90 | TECEprofil | 1 szt. | 70,59 |
| 6 | 9820139 | Uszczelka do kolana odpływowego i redukcji DN 90/100 | TECEprofil | 1 szt. | 10,40 |
| 7 | 9820348 | Uchwyt do kolan (prod. od 04.2017), komplet | TECEprofil | 1 szt. | 22,29 |
| 8 | 9820136 | Redukcja DN 90/100 z uszczelką | TECEprofil | 1 szt. | 29,98 |
| 9 | 9820569 | Rurka prowadząca pod przyłącze wodne z zaczepem | TECEprofil | 1 szt. | 42,67 |
| 10 | 9820447 | Hamulec z nakrętką do stopki montażowej | TECEprofil | 1 szt. | 6,66 |
| 11 | 9820335 | Podpora stopki (bez stopki i hamulca) | TECEprofil | 1 szt. | 51,56 |
| 12 | 9820332 | Stopka lewa z zatraskiem i wkrętem | TECEprofil | 1 szt. | 29,40 |
| 13 | 9820333 | Stopka prawa z zatraskiem i wkrętem | TECEprofil | 1 szt. | 29,40 |
| 14 | 9820568 | Szablon montażowy z puszką do wykonania przyłącza wodnego i elektrycznego toalety myjącej | TECEprofil | 1 szt. | 65,26 |
| 15 | 9820057 | Komplet prostek przyłączeniowych do ceramiki L-200 mm wraz podkładkami i elementami maskującymi | TECEprofil | 1 szt. | 54,29 |
| 16 | 9820043 | Zestaw montażowy do stelaża WC | TECEprofil | 1 szt. | 56,01 |



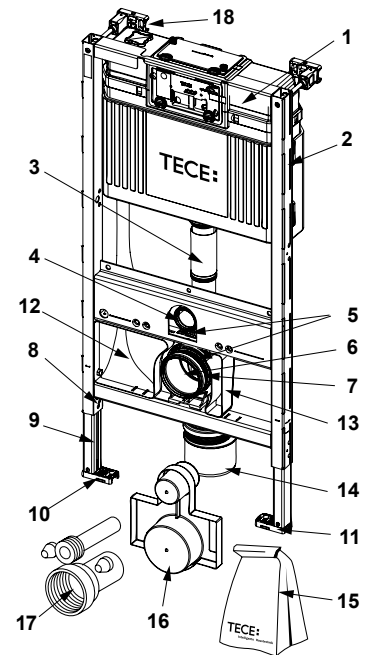
9300079 Stelaż podtynkowy do WC ze spłuczką Uni, do uniwersalnego podłączenia toalety myjącej, wysokość montażowa 1120 mm

| Poz | Nr kat. | Nazwa elementu | Grupa rabatowa | OZ 1 | Cena |
|-----|---------|---|----------------|--------|--------|
| 1 | 9820103 | Spłuczka podtynkowa Uni z kolanem spustowym 1120 mm | TECEprofil | 1 szt. | 602,98 |
| 2 | 9820040 | Zestaw montażowy do spłuczki | TECEprofil | 1 szt. | 19,28 |
| 3 | 9820011 | Kolano spustowe z uszczelką L-269 mm | TECEprofil | 1 szt. | 40,37 |
| 4 | 9820015 | Uszczelka do kolana spustowego | TECEprofil | 1 szt. | 6,41 |
| 5 | 9820348 | Uchwyt do kolan (prod. od 04.2017), komplet | TECEprofil | 1 szt. | 22,29 |
| 6 | 9820134 | Kolano odpływowe DN 90 | TECEprofil | 1 szt. | 70,59 |
| 7 | 9820139 | Uszczelka do kolana odpływowego i redukcji DN 90/100 | TECEprofil | 1 szt. | 10,40 |
| 8 | 9820447 | Hamulec z nakrętką do stopki montażowej | TECEprofil | 1 szt. | 6,66 |
| 9 | 9820335 | Podpora stopki (bez stopki i hamulca) | TECEprofil | 1 szt. | 51,56 |
| 10 | 9820332 | Stopka lewa z zatraskiem i wkrętem | TECEprofil | 1 szt. | 29,40 |
| 11 | 9820333 | Stopka prawa z zatraskiem i wkrętem | TECEprofil | 1 szt. | 29,40 |
| 12 | 9820340 | Ośłona z tworzywa z prowadnicą do wężyka przyłączeniowego wyprzedaż | TECEprofil | 1 szt. | 207,70 |
| 13 | 9820341 | Ośłona z tworzywa pod przyłącze elektryczne wyprzedaż | TECEprofil | 1 szt. | 13,30 |
| 14 | 9820136 | Redukcja DN 90/100 z uszczelką | TECEprofil | 1 szt. | 29,98 |
| 15 | 9820043 | Zestaw montażowy do stelaża WC | TECEprofil | 1 szt. | 56,01 |
| 16 | 9820342 | Ośłona rewizyjna wyprzedaż | TECEprofil | 1 szt. | 22,29 |
| 17 | 9820057 | Komplet prostek przyłączeniowych do ceramiki L-200 mm wraz podkładkami i elementami maskującymi | TECEprofil | 1 szt. | 54,29 |



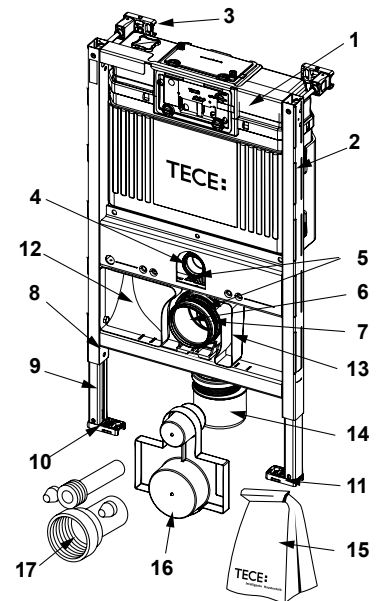
9300082 Stelaż podtynkowy do WC ze spłuczką Uni, wysokość montażowa 980 mm

| Poz | Nr kat. | Nazwa elementu | Grupa rabatowa | OZ 1 | Cena |
|-----|---------|---|----------------|--------|--------|
| 1 | 9820101 | Spłuczka podtynkowa Uni z kolaniem spustowym 980 mm | TECEprofil | 1 szt. | 670,84 |
| 2 | 9820040 | Zestaw montażowy do spłuczki | TECEprofil | 1 szt. | 19,28 |
| 3 | 9820099 | Kolano spustowe z uszczelką | TECEprofil | 1 szt. | 59,50 |
| 4 | 9820015 | Uszczelka do kolana spustowego | TECEprofil | 1 szt. | 6,41 |
| 5 | 9820348 | Uchwyt do kolan (prod. od 04.2017), komplet | TECEprofil | 1 szt. | 22,29 |
| 6 | 9820134 | Kolano odpływowe DN 90 | TECEprofil | 1 szt. | 70,59 |
| 7 | 9820139 | Uszczelka do kolana odpływowego i redukcji DN 90/100 | TECEprofil | 1 szt. | 10,40 |
| 8 | 9820447 | Hamulec z nakrętką do stopki montażowej | TECEprofil | 1 szt. | 6,66 |
| 9 | 9820335 | Podpora stopki (bez stopki i hamulca) | TECEprofil | 1 szt. | 51,56 |
| 10 | 9820332 | Stopka lewa z zatraskiem i wkrętem | TECEprofil | 1 szt. | 29,40 |
| 11 | 9820333 | Stopka prawa z zatraskiem i wkrętem | TECEprofil | 1 szt. | 29,40 |
| 12 | 9820340 | Ośłona z tworzywa z przewodnicą do wężyka przyłączeniowego wyprzedaż | TECEprofil | 1 szt. | 207,70 |
| 13 | 9820341 | Ośłona z tworzywa pod przyłącze elektryczne wyprzedaż | TECEprofil | 1 szt. | 13,30 |
| 14 | 9820136 | Redukcja DN 90/100 z uszczelką | TECEprofil | 1 szt. | 29,98 |
| 15 | 9820043 | Zestaw montażowy do stelaża WC | TECEprofil | 1 szt. | 56,01 |
| 16 | 9820342 | Ośłona rewizyjna wyprzedaż | TECEprofil | 1 szt. | 22,29 |
| 17 | 9820057 | Komplet prostek przyłączeniowych do ceramiki L-200 mm wraz podkładkami i elementami maskującymi | TECEprofil | 1 szt. | 54,29 |
| 18 | 9380014 | Wsporniki ścienne | TECEprofil | 1 szt. | 97,38 |



9300080 Stelaż podtynkowy do WC ze spłuczką Uni, wysokość montażowa 820 mm

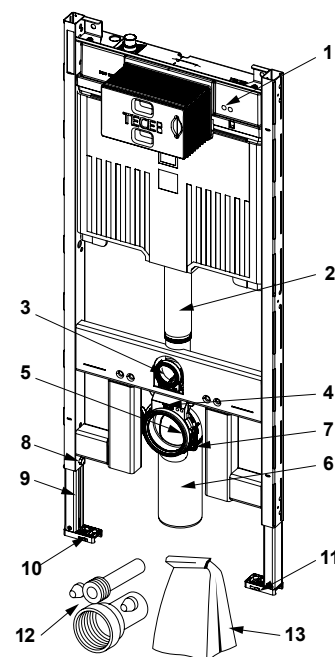
| Poz | Nr kat. | Nazwa elementu | Grupa rabatowa | OZ 1 | Cena |
|-----|---------|---|----------------|--------|--------|
| 1 | 9820100 | Spłuczka podtynkowa Uni z kolaniem spustowym 820 mm | TECEprofil | 1 szt. | 670,84 |
| 2 | 9820040 | Zestaw montażowy do spłuczki | TECEprofil | 1 szt. | 19,28 |
| 3 | 9380014 | Wsporniki ścienne | TECEprofil | 1 szt. | 97,38 |
| 4 | 9820015 | Uszczelka do kolana spustowego | TECEprofil | 1 szt. | 6,41 |
| 5 | 9820348 | Uchwyt do kolan (prod. od 04.2017), komplet | TECEprofil | 1 szt. | 22,29 |
| 6 | 9820134 | Kolano odpływowe DN 90 | TECEprofil | 1 szt. | 70,59 |
| 7 | 9820139 | Uszczelka do kolana odpływowego i redukcji DN 90/100 | TECEprofil | 1 szt. | 10,40 |
| 8 | 9820447 | Hamulec z nakrętką do stopki montażowej | TECEprofil | 1 szt. | 6,66 |
| 9 | 9820335 | Podpora stopki (bez stopki i hamulca) | TECEprofil | 1 szt. | 51,56 |
| 10 | 9820332 | Stopka lewa z zatraskiem i wkrętem | TECEprofil | 1 szt. | 29,40 |
| 11 | 9820333 | Stopka prawa z zatraskiem i wkrętem | TECEprofil | 1 szt. | 29,40 |
| 12 | 9820340 | Ośłona z tworzywa z przewodnicą do wężyka przyłączeniowego wyprzedaż | TECEprofil | 1 szt. | 207,70 |
| 13 | 9820341 | Ośłona z tworzywa pod przyłącze elektryczne wyprzedaż | TECEprofil | 1 szt. | 13,30 |
| 14 | 9820136 | Redukcja DN 90/100 z uszczelką | TECEprofil | 1 szt. | 29,98 |
| 15 | 9820043 | Zestaw montażowy do stelaża WC | TECEprofil | 1 szt. | 56,01 |
| 16 | 9820342 | Ośłona rewizyjna wyprzedaż | TECEprofil | 1 szt. | 22,29 |
| 17 | 9820057 | Komplet prostek przyłączeniowych do ceramiki L-200 mm wraz podkładkami i elementami maskującymi | TECEprofil | 1 szt. | 54,29 |



TECEprofil – części zamienne

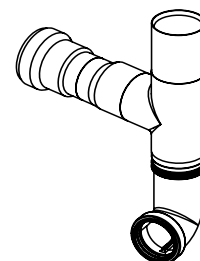
9300502 stelaż podtynkowy do WC ze spłuczką Octa II, wysokość montażowa 1120mm

| Poz | Nr kat. | Nazwa elementu | Grupa rabatowa | OZ 1 | Cena |
|-----|---------|---|----------------|--------|--------|
| 1 | 9820565 | Spłuczka podtynkowa Octa II | TECEprofil | 1 szt. | 608,78 |
| 2 | 9820563 | Kolano spustowe | TECEprofil | 1 szt. | 50,84 |
| 3 | 9820015 | Uszczelka do kolana spustowego | TECEprofil | 1 szt. | 6,41 |
| 4 | 9820145 | Uchwyt do kolana odpływowego | TECEprofil | 1 szt. | 18,02 |
| 5 | 9820139 | Uszczelka do kolana odpływowego i redukcji DN 90/100 | TECEprofil | 1 szt. | 10,40 |
| 6 | 9820150 | Kolano odpływowe DN 90/90 | TECEprofil | 1 szt. | 83,87 |
| 7 | 9820042 | Spinka (zatrzask) kolana odpływowego | TECEprofil | 1 szt. | 5,39 |
| 8 | 9820447 | Hamulec z nakrętką do stopki montażowej | TECEprofil | 1 szt. | 6,66 |
| 9 | 9820567 | Podpora stopki (bez stopki i hamulca) | TECEprofil | 1 szt. | 65,23 |
| 10 | 9820332 | Stopka lewa z zatrzaskiem i wkrętem | TECEprofil | 1 szt. | 29,40 |
| 11 | 9820333 | Stopka prawa z zatrzaskiem i wkrętem | TECEprofil | 1 szt. | 29,40 |
| 12 | 9820057 | Komplet prostek przyłączeniowych do ceramiki L-200 mm wraz podkładkami i elementami maskującymi | TECEprofil | 1 szt. | 54,29 |
| 13 | 9820147 | Zestaw montażowy do TECEbase | TECEprofil | 1 szt. | 58,51 |



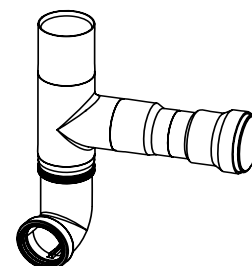
9820578 kolano spustowe z przyłączem do odciążu zapachów DN 50

| Poz | Nr kat. | Nazwa elementu | Grupa rabatowa | OZ 1 | Cena |
|-----|---------|---|----------------|--------|--------|
| 1 | 9820578 | Kolano spustowe z przyłączem do odciążu zapachów DN 50 (przyłącze z lewej strony) | TECEprofil | 1 szt. | 240,45 |



9820579 kolano spustowe z przyłączem do odciążu zapachów DN 50

| Poz | Nr kat. | Nazwa elementu | Grupa rabatowa | OZ 1 | Cena |
|-----|---------|--|----------------|--------|--------|
| 1 | 9820579 | Kolano spustowe z przyłączem do odciążu zapachów DN 50 (przyłącze z prawej strony) | TECEprofil | 1 szt. | 240,45 |

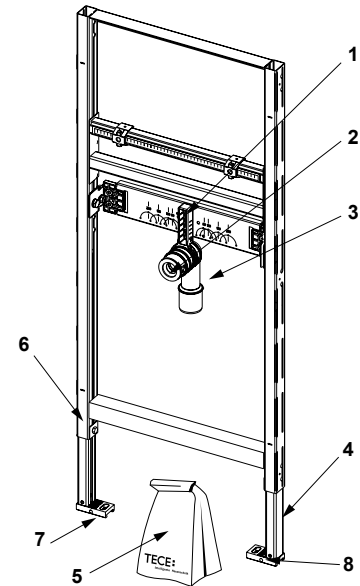


Stelaże montażowe do umywalki do zabudowy suchej

9310000 Stelaż montażowy do umywalki, wysokość montażowa 1120 mm

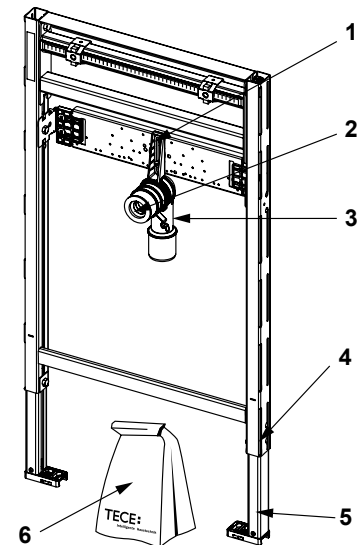
9310011 Stelaż montażowy do umywalki, wysokość montażowa 980 mm

| Poz | Nr kat. | Nazwa elementu | Grupa rabatowa | OZ 1 | Cena |
|-----|---------|---|----------------|--------|-------|
| 1 | 9820034 | Uchwyt kolana odpływowego DN 50 | TECEprofil | 1 szt. | 14,81 |
| 2 | 9820059 | Redukcja gumowa 50/30 do kolana odpływowego | TECEprofil | 1 szt. | 8,47 |
| 3 | 9820035 | Kolano odpływowe DN 50 | TECEprofil | 1 szt. | 13,77 |
| 4 | 9820335 | Podpora stopki (bez stopki i hamulca) | TECEprofil | 1 szt. | 51,56 |
| 5 | 9820067 | Zestaw montażowy do stelaża pod umywalkę | TECEprofil | 1 szt. | 44,90 |
| 6 | 9820447 | Hamulec z nakrętką do stopki montażowej | TECEprofil | 1 szt. | 6,66 |
| 7 | 9820332 | Stopka lewa z zatrzaskiem i wkrętem | TECEprofil | 1 szt. | 29,40 |
| 8 | 9820333 | Stopka prawa z zatrzaskiem i wkrętem | TECEprofil | 1 szt. | 29,40 |



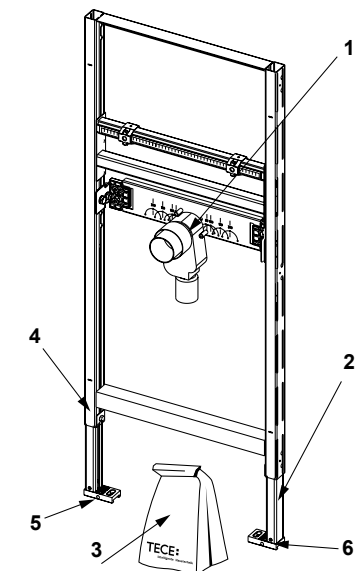
9310018 Stelaż montażowy do umywalki, wysokość montażowa 820 - 980 mm

| Poz | Nr kat. | Nazwa elementu | Grupa rabatowa | OZ 1 | Cena |
|-----|----------|---|----------------|--------|--------|
| 1 | 9820034 | Uchwyt kolana odpływowego DN 50 | TECEprofil | 1 szt. | 14,81 |
| 2 | 9820059 | Redukcja gumowa 50/30 do kolana odpływowego | TECEprofil | 1 szt. | 8,47 |
| 3 | 9820035 | Kolano odpływowe DN 50 | TECEprofil | 1 szt. | 13,77 |
| 4 | 9820447 | Hamulec z nakrętką do stopki montażowej | TECEprofil | 1 szt. | 6,66 |
| 5 | 9030028* | Nóżki stelaża, wydłużona wersja | TECEprofil | 1 szt. | 139,69 |
| 6 | 9820067 | Zestaw montażowy do stelaża pod umywalkę | TECEprofil | 1 szt. | 44,90 |



9310004 Stelaż montażowy do umywalki, wysokość montażowa 1120 mm

| Poz | Nr kat. | Nazwa elementu | Grupa rabatowa | OZ 1 | Cena |
|-----|---------|--|----------------|--------|--------|
| 1 | 9820070 | Syfon podtynkowy | TECEprofil | 1 szt. | 189,13 |
| 2 | 9820335 | Podpora stopki (bez stopki i hamulca) | TECEprofil | 1 szt. | 51,56 |
| 3 | 9820067 | Zestaw montażowy do stelaża pod umywalkę | TECEprofil | 1 szt. | 44,90 |
| 4 | 9820447 | Hamulec z nakrętką do stopki montażowej | TECEprofil | 1 szt. | 6,66 |
| 5 | 9820332 | Stopka lewa z zatrzaskiem i wkrętem | TECEprofil | 1 szt. | 29,40 |
| 6 | 9820333 | Stopka prawa z zatrzaskiem i wkrętem | TECEprofil | 1 szt. | 29,40 |

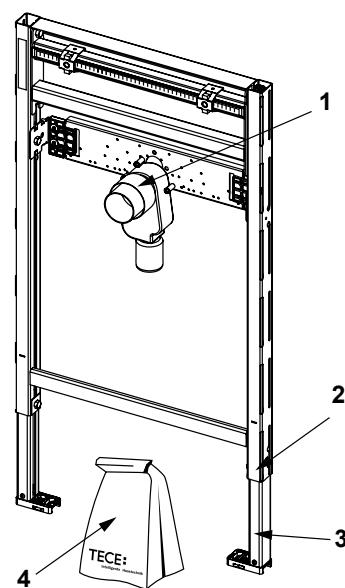


* wyłącznie na specjalne zamówienie+

TECEprofil – części zamienne

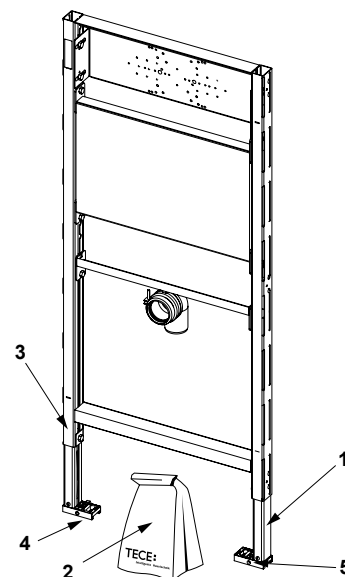
9310019 Stelaż montażowy do umywalki z syfonem podtynkowym, wysokość montażowa 820 - 980 mm

| Poz | Nr kat. | Nazwa elementu | Grupa rabatowa | OZ 1 | Cena |
|-----|----------|--|----------------|--------|--------|
| 1 | 9820070 | Syfon podtynkowy | TECEprofil | 1 szt. | 189,13 |
| 2 | 9820447 | Hamulec z nakrętką do stopki montażowej | TECEprofil | 1 szt. | 6,66 |
| 3 | 9030028* | Nóżki stelaża, wydłużona wersja | TECEprofil | 1 szt. | 139,69 |
| 4 | 9820067 | Zestaw montażowy do stelaża pod umywalkę | TECEprofil | 1 szt. | 44,90 |



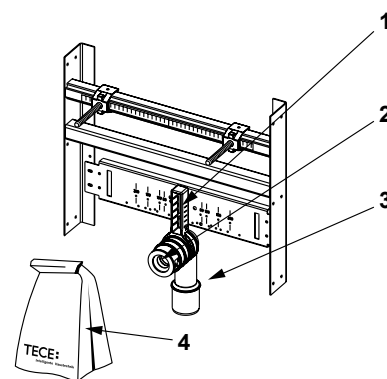
9310002 Stelaż montażowy do umywalk i zlewów ze ścianką tylną, wysokość montażowa 1120 mm

| Poz | Nr kat. | Nazwa elementu | Grupa rabatowa | OZ 1 | Cena |
|-----|---------|--|----------------|--------|-------|
| 1 | 9820335 | Podpora stopki (bez stopki i hamulca) | TECEprofil | 1 szt. | 51,56 |
| 2 | 9820067 | Zestaw montażowy do stelaża pod umywalkę | TECEprofil | 1 szt. | 44,90 |
| 3 | 9820447 | Hamulec z nakrętką do stopki montażowej | TECEprofil | 1 szt. | 6,66 |
| 4 | 9820332 | Stopka lewa z zatrzaskiem i wkrętem | TECEprofil | 1 szt. | 29,40 |
| 5 | 9820333 | Stopka prawa z zatrzaskiem i wkrętem | TECEprofil | 1 szt. | 29,40 |



9510003 Trawers do montażu umywalk w ścianach gips-karton

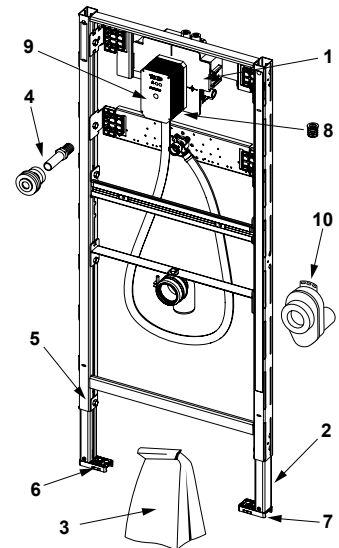
| Poz | Nr kat. | Nazwa elementu | Grupa rabatowa | OZ 1 | Cena |
|-----|---------|---|----------------|--------|-------|
| 1 | 9820034 | Uchwyt kolana odpływowego DN 50 | TECEprofil | 1 szt. | 14,81 |
| 2 | 9820059 | Redukcja gumowa 50/30 do kolana odpływowego | TECEprofil | 1 szt. | 8,47 |
| 3 | 9820035 | Kolano odpływowe DN 50 | TECEprofil | 1 szt. | 13,77 |
| 4 | 9820133 | Zestaw montażowy do trawersu pod umywalkę | TECEprofil | 1 szt. | 50,99 |



Stelaże podtynkowe do pisuarów do zabudowy suchej

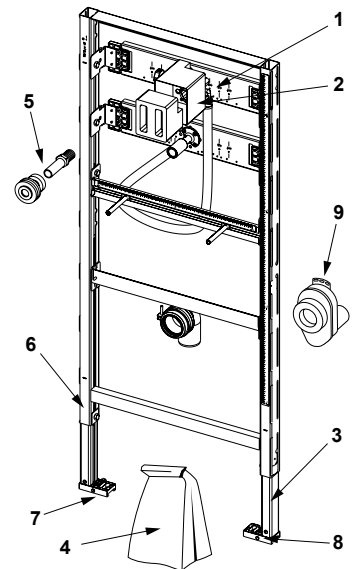
9320016 Stelaż podtynkowy do pisuaru z zaworem podtynkowym, wysokość montażowa 1120 mm

| Poz | Nr kat. | Nazwa elementu | Grupa rabatowa | OZ 1 | Cena |
|-----|---------|--|----------------|--------|--------|
| 1 | 9820553 | Zasilacz | TECEprofil | 1 szt. | 508,07 |
| 2 | 9820335 | Podpora stopki (bez stopki i hamulca) | TECEprofil | 1 szt. | 51,56 |
| 3 | 820440 | Zestaw montażowy do stelaża do pisuaru z zaworem podtynkowym | TECEprofil | 1 szt. | 272,80 |
| 4 | 9820055 | Łącznik metalowo-gumowy | TECEprofil | 1 szt. | 48,89 |
| 5 | 9820447 | Hamulec z nakrętką do stopki montażowej | TECEprofil | 1 szt. | 6,66 |
| 6 | 9820332 | Stopka lewa z zatrzaskiem i wkrętem | TECEprofil | 1 szt. | 29,40 |
| 7 | 9820333 | Stopka prawa z zatrzaskiem i wkrętem | TECEprofil | 1 szt. | 29,40 |
| 8 | 9820424 | Uszczelka na wypływie elektrozaworu | TECEprofil | 1 szt. | 22,74 |
| 9 | 9820470 | Ośłona plastikowa | | | 50,25 |
| 10 | 9820338 | Syfon do pisuaru, poziomy z PP, DN 50 mm | TECEprofil | 1 szt. | 131,57 |



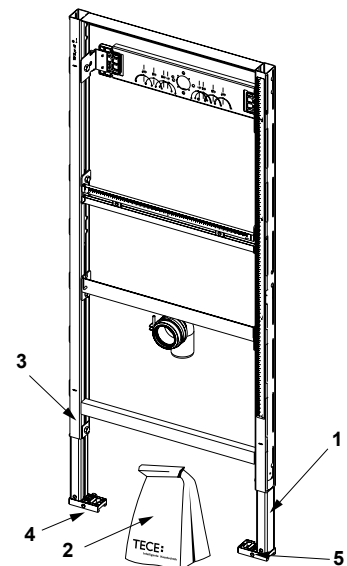
9320308 Stelaż podtynkowy do pisuaru z zaworem podtynkowym U1, wysokość montażowa 1120 mm

| Poz | Nr kat. | Nazwa elementu | Grupa rabatowa | OZ 1 | Cena |
|-----|---------|--|----------------|--------|--------|
| 1 | 9820074 | Korpus zaworu splekującego do pisuaru | TECEprofil | 1 szt. | 274,74 |
| 2 | 9820075 | Ośłona plastikowa z szablonem styropianowym i wkrętami | TECEprofil | 1 szt. | 28,07 |
| 3 | 9820335 | Podpora stopki (bez stopki i hamulca) | TECEprofil | 1 szt. | 51,56 |
| 4 | 9820076 | Zestaw montażowy do stelaża do pisuaru z zaworem podtynkowym | TECEprofil | 1 szt. | 113,85 |
| 5 | 9820055 | Łącznik metalowo-gumowy | TECEprofil | 1 szt. | 48,89 |
| 6 | 9820447 | Hamulec z nakrętką do stopki montażowej | TECEprofil | 1 szt. | 6,66 |
| 7 | 9820332 | Stopka lewa z zatrzaskiem i wkrętem | TECEprofil | 1 szt. | 29,40 |
| 8 | 9820333 | Stopka prawa z zatrzaskiem i wkrętem | TECEprofil | 1 szt. | 29,40 |
| 9 | 9820338 | Syfon do pisuaru poziomy z PP, DN 50 | TECEprofil | 1 szt. | 131,57 |



9320010 Stelaż podtynkowy do pisuaru z zaworem podtynkowym montowanym na ceramice, wysokość montażowa 1120 mm

| Poz | Nr kat. | Nazwa elementu | Grupa rabatowa | OZ 1 | Cena |
|-----|---------|---|----------------|--------|-------|
| 1 | 9820335 | Podpora stopki (bez stopki i hamulca) | TECEprofil | 1 szt. | 51,56 |
| 2 | 9820079 | Zestaw montażowy do stelaża do pisuaru z zaworem natynkowym | TECEprofil | 1 szt. | 87,01 |
| 3 | 9820447 | Hamulec z nakrętką do stopki montażowej | TECEprofil | 1 szt. | 6,66 |
| 4 | 9820332 | Stopka lewa z zatrzaskiem i wkrętem | TECEprofil | 1 szt. | 29,40 |
| 5 | 9820333 | Stopka lewa z zatrzaskiem i wkrętem | TECEprofil | 1 szt. | 29,40 |



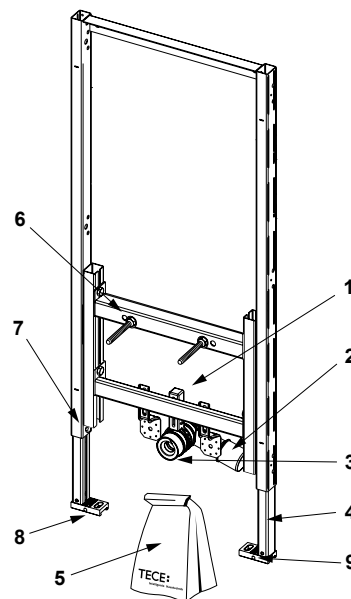
TECEprofil – części zamienne

Stelaże podtynkowe do bidetów do zabudowy suchej

9330000 Stelaż podtynkowy do bidetu, wysokość montażowa 1120 mm

9330005 Stelaż podtynkowy do bidetu, wysokość montażowa 820 mm

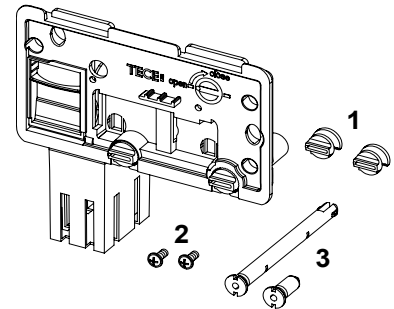
| Poz | Nr kat. | Nazwa elementu | Grupa rabatowa | OZ 1 | Cena |
|-----|---------|---|----------------|--------|-------|
| 1 | 9820034 | Uchwyt kolana odpływowego DN 50 | TECEprofil | 1 szt. | 14,81 |
| 2 | 9820035 | Kolano odpływowe DN 50 | TECEprofil | 1 szt. | 13,77 |
| 3 | 9820059 | Redukcja gumowa 50/30 do kolana odpływowego | TECEprofil | 1 szt. | 8,47 |
| 4 | 9820335 | Podpora stopki (bez stopki i hamulca) | TECEprofil | 1 szt. | 51,56 |
| 5 | 9820047 | Zestaw montażowy do stelaża do bidetu | TECEprofil | 1 szt. | 54,95 |
| 6 | 9820071 | Nito-nakrętka M12 - 2 1 szt. | TECEprofil | 1 szt. | 10,41 |
| 7 | 9820447 | Hamulec z nakrętką do stopki montażowej | TECEprofil | 1 szt. | 6,66 |
| 8 | 9820332 | Stopka lewa z zatrzaskiem i wkrętem | TECEprofil | 1 szt. | 29,40 |
| 9 | 9820333 | Stopka prawa z zatrzaskiem i wkrętem | TECEprofil | 1 szt. | 29,40 |



TECEprofil akcesoria

9240950 Płytką maskującą z koszem na kostkę czyszczącą

| Poz | Nr kat. | Nazwa elementu | Grupa rabatowa | OZ 1 | Cena |
|-----|---------|--|----------------|--------|-------|
| 1 | 9820191 | Pokręta mocujące do płytki osłonowej - 10 szt. | TECEprofil | 1 szt. | 50,84 |
| 2 | 9820263 | Wkręty do montażu przycisków - 2 szt. | TECEprofil | 1 szt. | 5,89 |
| 3 | 9820349 | Sworznie plastikowe - 2 szt. | TECEprofil | 1 szt. | 53,58 |



Uszczelka gumowa samoprzylepna do montażu kolan naściennych

| Nr kat. | Nazwa elementu | Grupa rabatowa | OZ 1 | Cena |
|---------|---|----------------|--------|------|
| 9820125 | Uszczelka gumowa samoprzylepna do montażu kolan naściennych | TECEprofil | 1 szt. | 7,25 |



Zaślepka z tworzywa z podkładką gumową do profili stalowych systemu TECEprofil

| Nr kat. | Nazwa elementu | Grupa rabatowa | OZ 1 | Cena |
|---------|--|----------------|--------|-------|
| 9820128 | Zaślepka z tworzywa z podkładką gumową do profili stalowych systemu TECEprofil | TECEprofil | 1 szt. | 24,48 |



Kolano odpływowe DN 90 do stelaży podtynkowych do zabudowy suchej

| Nr kat. | Nazwa elementu | Grupa rabatowa | OZ 1 | Cena |
|---------|--|----------------|--------|-------|
| 9820134 | Kolano odpływowe DN 90 do stelaży podtynkowych z uszczelką | TECEprofil | 1 szt. | 70,59 |



Uszczelka do rury przyłączeniowej (spustowej) do ceramiki

| Nr kat. | Nazwa elementu | Grupa rabatowa | OZ 1 | Cena |
|---------|---|----------------|--------|-------|
| 9820213 | Uszczelka do rury przyłączeniowej (spustowej) do ceramiki | TECEprofil | 1 szt. | 33,39 |



Prostki przyłączeniowe do ceramiki WC, L-300 mm

| Nr kat. | Nazwa elementu | Grupa rabatowa | OZ 1 | Cena |
|---------|--|----------------|--------|--------|
| 9820214 | Komplet prostek przyłączeniowych do ceramiki L-300 mm wraz z podkładkami i elementami maskującym | TECEprofil | 1 szt. | 204,18 |



Zestaw do montażu ceramiki WC, bidet

| Nr kat. | Nazwa elementu | Grupa rabatowa | OZ 1 | Cena |
|---------|---|----------------|--------|-------|
| 9820245 | Zestaw podkładek i nakrętek z maskownicami do montażu ceramiki wiszącej do WC, bidetu | TECEprofil | 1 szt. | 17,00 |



TECEprofil – części zamienne

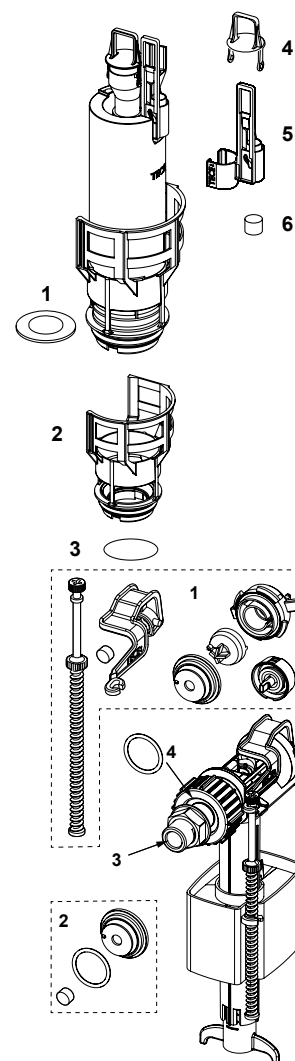
9820223 Zawór spłukujący typu A2

| Poz | Nr kat. | Nazwa elementu | Grupa rabatowa | OZ 1 | Cena |
|-----|---------|--|----------------|--------|--------|
| 1 | 9820223 | Zawór spłukujący typu A2 z koszem, uszczelką O-ring i wkładką kryzującą 42 | TECEprofil | 1 szt. | 167,86 |



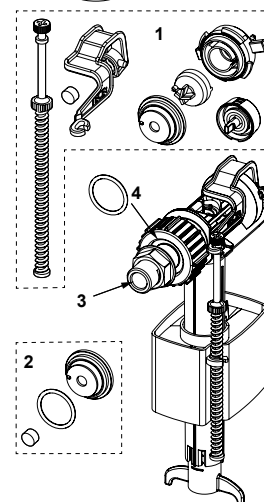
Zawór spłukujący typ A2

| Poz | Nr kat. | Nazwa elementu | Grupa rabatowa | OZ 1 | Cena |
|-----|---------|---|----------------|--------|-------|
| 1 | 9820233 | Uszczelka płaska do zaworu spłukującego | TECEprofil | 1 szt. | 9,86 |
| 2 | 9820231 | Kosz z uszczelką O-ring i wkładką kryzującą fi 42 | TECEprofil | 1 szt. | 66,87 |
| 3 | 9820005 | Uszczelka O-ring do kosza | TECEprofil | 1 szt. | 6,85 |
| 4 | 9820222 | Wieszak zaworu spustowego (czarny) | TECEprofil | 1 szt. | 13,20 |
| 5 | 9820229 | Wieszak stosowany zamiennie w przypadku montażu automatyki bezdotykowej | TECEprofil | 1 szt. | 27,62 |
| 6 | 9820420 | Dociążnik mechanizmu oszczędnościowego | TECEprofil | 1 szt. | 24,36 |



9820353 zawór napełniający F10, uniwersalny

| Poz | Nr kat. | Nazwa elementu | Grupa rabatowa | OZ 1 | Cena |
|-----|---------|---|----------------|--------|-------|
| 1 | 9820382 | Zestaw dźwigni zaworowej | TECEprofil | 1 szt. | 46,43 |
| 2 | 9820383 | Zestaw uszczelek | TECEprofil | 1 szt. | 18,14 |
| 3 | 9820398 | Połączenie gwintowane 3/8" | TECEprofil | 1 szt. | 40,73 |
| 4 | 9820587 | Uszczelka O-ring połączenia gwintowanego z nakrętką M30 | TECEprofil | 1 szt. | 15,11 |



Tuleje kryzujące

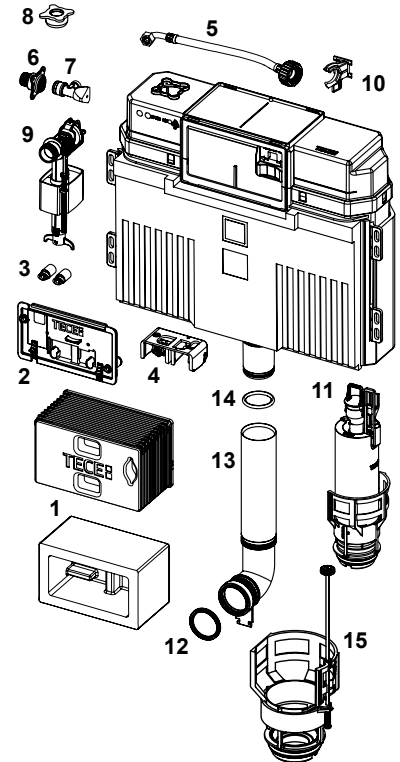
| Poz | Nr kat. | Nazwa elementu | Grupa rabatowa | OZ 1 | Cena |
|-----|---------|---|----------------|--------|-------|
| 1 | 9820337 | Zestaw tulei kryzujących do kosza zaworu spustowego o średnicy 46 - 28 mm | TECEprofil | 1 szt. | 60,06 |



TECE Spłuczki podtynkowe Uni do WC

9820103 Spłuczka podtynkowa Uni do WC 1120 mm, części
ważne od: kwiecień 2021

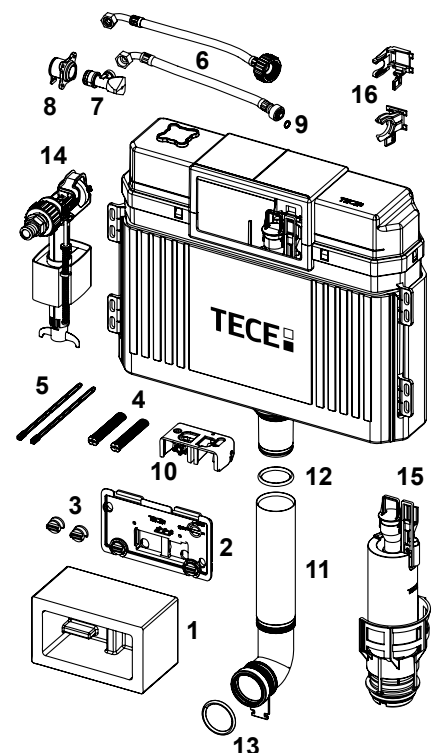
| Poz | Nr kat. | Nazwa elementu | Grupa rabatowa | OZ 1 | Cena |
|-----|---------|--|----------------|--------|--------|
| 1 | 9820499 | Tunel instalacyjny z blokiem styropianowym | TECEprofil | 1 szt. | 99,77 |
| | 9820027 | Szablon styropianowy | TECEprofil | 1 szt. | 23,00 |
| 2 | 9820017 | Płytką maskującą z blokadą | TECEprofil | 1 szt. | 100,28 |
| 3 | 9820496 | Mocowanie „easy fit“ | TECEprofil | 1 szt. | 46,56 |
| 4 | 9820016 | Korpus z dźwigienkami | TECEprofil | 1 szt. | 33,18 |
| 5 | 9820374 | Wężyk przyłączeniowy do zaworu F10, M30 | TECEprofil | 1 szt. | 63,65 |
| 6 | 9820012 | Gniazdo przyłączeniowe z kołnierzem 1/2" GW x 1/2" GZ | TECEprofil | 1 szt. | 54,95 |
| 7 | 9820013 | Zawór odcinający do spłuczki | TECEprofil | 1 szt. | 30,96 |
| 8 | 9820495 | Zaślepka zamykająca do spłuczki Uni | TECEprofil | 1 szt. | 15,96 |
| 9 | 9820353 | Zawór napędzający F10, uniwersalny | TECEprofil | 1 szt. | 128,01 |
| 10 | 9820373 | Wieszak do zaworu F10 (27 mm, M30) | TECEprofil | 1 szt. | 30,45 |
| 11 | 9820223 | Zawór spłukujący typ A2 z koszem z uszczelką O-ring i wkładką krzyżującą fi 42 | TECEprofil | 1 szt. | 167,86 |
| 12 | 9820015 | Uszczelka do kolana spustowego | TECEprofil | 1 szt. | 6,41 |
| 13 | 9820011 | Kolano spustowe z uszczelką L-269 mm | TECEprofil | 1 szt. | 40,37 |
| | 9820331 | Kolano spustowe z uszczelką L-369 mm | TECEprofil | 1 szt. | 69,85 |
| 14 | 9820014 | Uszczelka O-ring do króćca przyłączeniowego spłuczki | TECEprofil | 1 szt. | 6,51 |
| 15 | 9820670 | Kosz zaworu spustowego z regulowaną siłą strumienia | TECEprofil | 1 szt. | 90,00 |



9820103 Spłuczka podtynkowa Uni do WC 1120 mm, części

ważne do: marzec 2021

| Poz | Nr kat. | Nazwa elementu | Grupa rabatowa | OZ 1 | Cena |
|-----|---------|--|----------------|--------|--------|
| 1 | 9820027 | Szablon styropianowy z wkrętami | TECEprofil | 1 szt. | 23,00 |
| 2 | 9820017 | Płytką maskującą z blokadą | TECEprofil | 1 szt. | 100,28 |
| 3 | 9820018 | Pokręta mocujące do płytki maskujących | TECEprofil | 1 szt. | 9,93 |
| 4 | 9820019 | Szpilki dystansowe z wkrętami do montażu przycisku | TECEprofil | 1 szt. | 19,24 |
| 5 | 9820022 | Komplet popychaczy do przycisków spłukujących WC | TECEprofil | 1 szt. | 18,09 |
| 6 | 9820026 | Wężyk przyłączeniowy do zaworu F1, 3/8" | TECEprofil | 1 szt. | 45,36 |
| | 9820374 | Wężyk przyłączeniowy do zaworu F10, M30 | TECEprofil | 1 szt. | 63,65 |
| 7 | 9820013 | Zawór odcinający do spłuczki | TECEprofil | 1 szt. | 30,96 |
| 8 | 9820012 | Gniazdo przyłączeniowe z kołnierzem 1/2" GW x 1/2" GZ | TECEprofil | 1 szt. | 54,95 |
| 9 | 9820025 | Uszczelka O-ring do wężyka przyłączeniowego | TECEprofil | 1 szt. | 4,52 |
| 10 | 9820016 | Korpus z dźwigienkami | TECEprofil | 1 szt. | 33,18 |
| 11 | 9820011 | Kolano spustowe z uszczelką L-269 mm | TECEprofil | 1 szt. | 40,37 |
| | 9820331 | Kolano spustowe z uszczelką, L-369 mm | TECEprofil | 1 szt. | 69,85 |
| 12 | 9820014 | Uszczelka O-ring do króćca przyłączeniowego spłuczki | TECEprofil | 1 szt. | 6,51 |
| 13 | 9820015 | Uszczelka do kolana spustowego | TECEprofil | 1 szt. | 6,41 |
| 14 | 9820353 | Zawór napędzający F10, uniwersalny | TECEprofil | 1 szt. | 128,01 |
| 15 | 9820223 | Zawór spłukujący typ A2 z koszem z uszczelką O-ring i wkładką krzyżującą fi 42 | TECEprofil | 1 szt. | 167,86 |
| 16 | 9820372 | Wieszak do zaworu F1 (17 mm, 3/8"), do 2019 | TECEprofil | 1 szt. | 30,45 |
| | 9820373 | Wieszak do zaworu F10 (27 mm, M30), od 2020 | TECEprofil | 1 szt. | 30,45 |

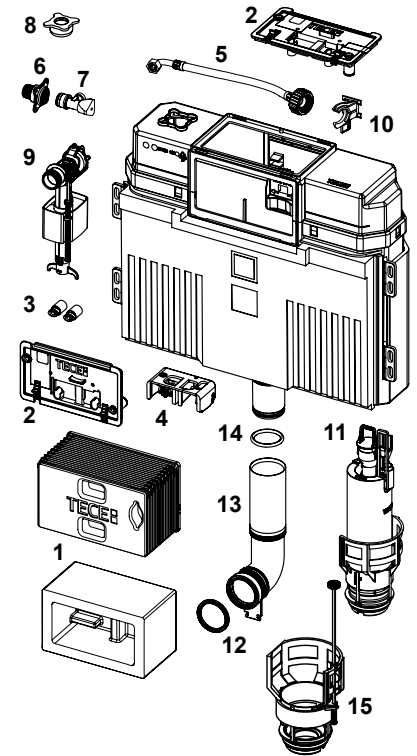


TECEprofil – części zamienne

9820101 Słuczka podtynkowa Uni do WC 980 mm, części

ważne od: kwiecień 2021

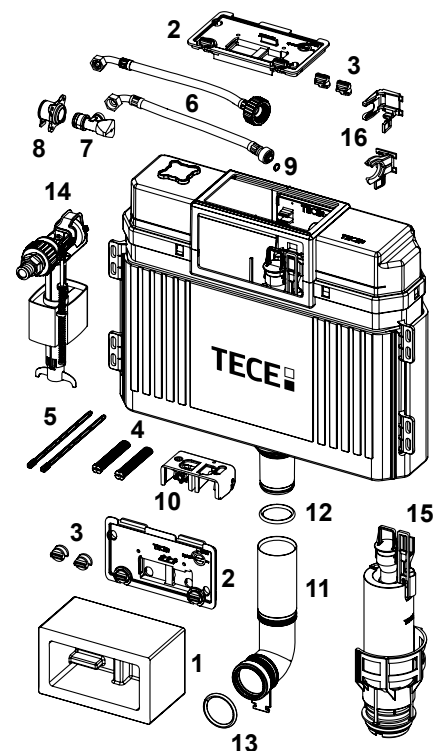
| Poz | Nr kat. | Nazwa elementu | Grupa rabatowa | OZ 1 | Cena |
|-----|---------|---|----------------|--------|--------|
| 1 | 9820499 | Tunel instalacyjny z blokiem styropianowym | TECEprofil | 1 szt. | 99,77 |
| | 9820027 | Szablon styropianowy | TECEprofil | 1 szt. | 23,00 |
| 2 | 9820017 | Płytką maskującą z blokadą | TECEprofil | 1 szt. | 100,28 |
| 3 | 9820496 | Mocowanie „easy fit“ | TECEprofil | 1 szt. | 46,56 |
| 4 | 9820016 | Korpus z dźwigienkami | TECEprofil | 1 szt. | 33,18 |
| 5 | 9820374 | Wężyk przyłączeniowy do zaworu F10, M30 | TECEprofil | 1 szt. | 63,65 |
| 6 | 9820012 | Gniazdo przyłączeniowe z kołnierzem 1/2“ GW x 1/2“ GZ | TECEprofil | 1 szt. | 54,95 |
| 7 | 9820013 | Zawór odcinający do słuczki | TECEprofil | 1 szt. | 30,96 |
| 8 | 9820495 | Zaślepka zamykająca do słuczki Uni | TECEprofil | 1 szt. | 15,96 |
| 9 | 9820353 | Zawór napełniający F10, uniwersalny | TECEprofil | 1 szt. | 128,01 |
| 10 | 9820373 | Wieszak do zaworu F10 (27 mm, M30) | TECEprofil | 1 szt. | 30,45 |
| 11 | 9820223 | Zawór spłukujący typ A2 z koszem z uszczelką O-ring i wkładką kryzującą fi 42 | TECEprofil | 1 szt. | 167,86 |
| 12 | 9820015 | Uszczelka do kolana spustowego | TECEprofil | 1 szt. | 6,41 |
| 13 | 9820099 | Kolano L-185 mm z uszczelką | TECEprofil | 1 szt. | 59,50 |
| 14 | 9820014 | Uszczelka O-ring do króćca przyłączeniowego słuczki | TECEprofil | 1 szt. | 6,51 |
| 15 | 9820670 | Kosz zaworu spustowego z regulowaną siłą strumienia | TECEprofil | 1 szt. | 90,00 |



9820101 Słuczka podtynkowa Uni do WC 980 mm, części

ważne do: marzec 2021

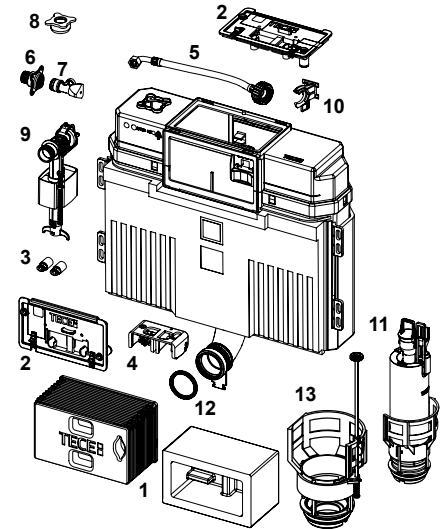
| Poz | Nr kat. | Nazwa elementu | Grupa rabatowa | OZ 1 | Cena |
|-----|---------|---|----------------|--------|--------|
| 1 | 9820027 | Szablon styropianowy z wkrętami | TECEprofil | 1 szt. | 23,00 |
| 2 | 9820017 | Płytką maskującą z blokadą | TECEprofil | 1 szt. | 100,28 |
| 3 | 9820018 | Pokrętła mocujące do płytki maskującej | TECEprofil | 1 szt. | 9,93 |
| 4 | 9820019 | Szpilki dystansowe z wkrętami do montażu przycisku | TECEprofil | 1 szt. | 19,24 |
| 5 | 9820022 | Komplet popychaczy do przycisków spłukujących WC | TECEprofil | 1 szt. | 18,09 |
| 6 | 9820026 | Wężyk przyłączeniowy do zaworu F1, 3/8“ | TECEprofil | 1 szt. | 45,36 |
| | 9820374 | Wężyk przyłączeniowy do zaworu F10, M30 | TECEprofil | 1 szt. | 63,65 |
| 7 | 9820013 | Zawór odcinający do słuczki | TECEprofil | 1 szt. | 30,96 |
| 8 | 9820012 | Gniazdo przyłączeniowe z kołnierzem 1/2“ GW x 1/2“ GZ | TECEprofil | 1 szt. | 54,95 |
| 9 | 9820025 | Uszczelka O-ring do wężyka przyłączeniowego | TECEprofil | 1 szt. | 4,52 |
| 10 | 9820016 | Korpus z dźwigienkami | TECEprofil | 1 szt. | 33,18 |
| 11 | 9820099 | Kolano L-185 mm z uszczelką | TECEprofil | 1 szt. | 59,50 |
| 12 | 9820014 | Uszczelka O-ring do króćca przyłączeniowego słuczki | TECEprofil | 1 szt. | 6,51 |
| 13 | 9820015 | Uszczelka do kolana spustowego | TECEprofil | 1 szt. | 6,41 |
| 14 | 9820353 | Zawór napełniający F10, uniwersalny | TECEprofil | 1 szt. | 128,01 |
| 15 | 9820223 | Zawór spłukujący typ A2 z koszem z uszczelką O-ring i wkładką kryzującą fi 42 | TECEprofil | 1 szt. | 167,86 |
| 16 | 9820372 | Wieszak do zaworu F1 (17 mm, 3/8“), do 2019 | TECEprofil | 1 szt. | 30,45 |
| | 9820373 | Wieszak do zaworu F10 (27 mm, M30), od 2020 | TECEprofil | 1 szt. | 30,45 |



9820100 Spłuczka podtynkowa Uni do WC 820 mm, części

ważne od: kwiecień 2021

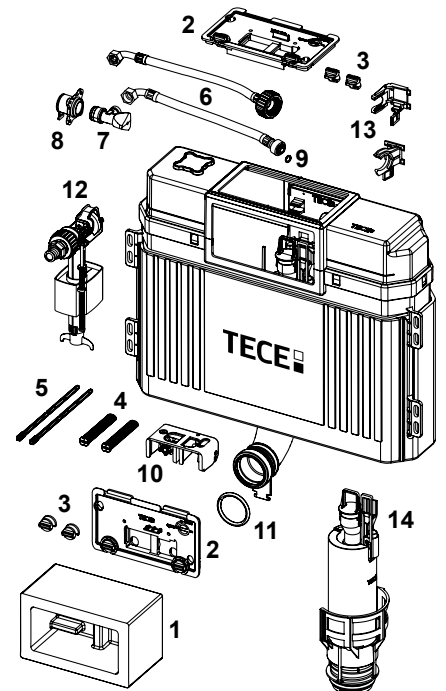
| Poz | Nr kat. | Nazwa elementu | Grupa rabatowa | OZ 1 | Cena |
|-----|---------|---|----------------|--------|--------|
| 1 | 9820499 | Tunel instalacyjny z blokiem styropianowym | TECEprofil | 1 szt. | 99,77 |
| | 9820027 | Szablon styropianowy | TECEprofil | 1 szt. | 23,00 |
| 2 | 9820017 | Płytką maskującą z blokadą | TECEprofil | 1 szt. | 100,28 |
| 3 | 9820496 | Mocowanie „easy fit“ | TECEprofil | 1 szt. | 46,56 |
| 4 | 9820016 | Korpus z dźwigienkami | TECEprofil | 1 szt. | 33,18 |
| 5 | 9820374 | Wężyk przyłączeniowy do zaworu F10, M30 | TECEprofil | 1 szt. | 63,65 |
| 6 | 9820012 | Gniazdo przyłączeniowe z kołnierzem 1/2“ GW x 1/2“ GZ | TECEprofil | 1 szt. | 54,95 |
| 7 | 9820013 | Zawór odcinający do spłuczki | TECEprofil | 1 szt. | 30,96 |
| 8 | 9820495 | Zaślepka zamykająca do spłuczki Uni | TECEprofil | 1 szt. | 15,96 |
| 9 | 9820353 | Zawór napełniający F10, uniwersalny | TECEprofil | 1 szt. | 128,01 |
| 10 | 9820373 | Wieszak do zaworu F10 (27 mm, M30) | TECEprofil | 1 szt. | 30,45 |
| 11 | 9820223 | Zawór spłukujący typ A2 z koszem z uszczelką O-ring i wkładką kryzującą fi 42 | TECEprofil | 1 szt. | 167,86 |
| 12 | 9820015 | Uszczelka do kolana spustowego | TECEprofil | 1 szt. | 6,41 |
| 13 | 9820670 | Kosz zaworu spustowego z regulowaną siłą strumienia | TECEprofil | 1 szt. | 90,00 |



9820100 Spłuczka podtynkowa Uni do WC 820 mm, części

ważne do: marzec 2021

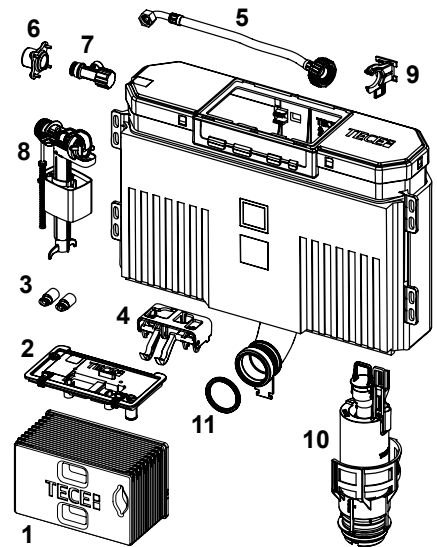
| Poz | Nr kat. | Nazwa elementu | Grupa rabatowa | OZ 1 | Cena |
|-----|---------|---|----------------|--------|--------|
| 1 | 9820027 | Szablon styropianowy z wkrętami | TECEprofil | 1 szt. | 23,00 |
| 2 | 9820017 | Płytką maskującą z blokadą | TECEprofil | 1 szt. | 100,28 |
| 3 | 9820018 | Pokrętki mocujące do płytki maskującej - 2 1 szt. | TECEprofil | 1 szt. | 9,93 |
| 4 | 9820019 | Szpilki dystansowe z wkrętami do montażu przycisku | TECEprofil | 1 szt. | 19,24 |
| 5 | 9820022 | Komplet popychaczy do przycisków spłukujących WC | TECEprofil | 1 szt. | 18,09 |
| 6 | 9820026 | Wężyk przyłączeniowy 3/8“ | TECEprofil | 1 szt. | 45,36 |
| | 9820374 | Wężyk przyłączeniowy M30 | TECEprofil | 1 szt. | 63,65 |
| 7 | 9820013 | Zawór odcinający do spłuczki | TECEprofil | 1 szt. | 30,96 |
| 8 | 9820012 | Gniazdo przyłączeniowe z kołnierzem 1/2“ GW x 1/2“ GZ | TECEprofil | 1 szt. | 54,95 |
| 9 | 9820025 | Uszczelka O-ring do wężyka przyłączeniowego | TECEprofil | 1 szt. | 4,52 |
| 10 | 9820016 | Korpus z dźwigienkami | TECEprofil | 1 szt. | 33,18 |
| 11 | 9820015 | Uszczelka do kolana spustowego | TECEprofil | 1 szt. | 6,41 |
| 12 | 9820353 | Zawór napełniający F10, uniwersalny | TECEprofil | 1 szt. | 128,01 |
| 13 | 9820372 | Wieszak do zaworu F1 (17 mm, 3/8“), do 2019 | TECEprofil | 1 szt. | 30,45 |
| | 9820373 | Wieszak do zaworu F10 (27 mm, M30), od 2020 | TECEprofil | 1 szt. | 30,45 |
| 14 | 9820223 | Zawór spłukujący typ A2 z koszem z uszczelką O-ring i wkładką kryzującą fi 42 | TECEprofil | 1 szt. | 167,86 |



TECEprofil – części zamienne

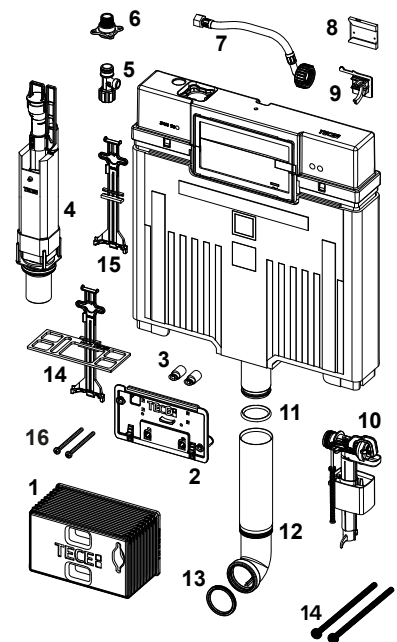
9820633 Służeczka podtynkowa Uni 750 mm, części

| Poz | Nr kat. | Nazwa elementu | Grupa rabatowa | OZ 1 | Cena |
|-----|---------|---|----------------|--------|--------|
| 1 | 9820598 | Tunel instalacyjny z blokiem styropianowym, służeczka Uni 750 | TECEprofil | 1 szt. | 100,60 |
| 2 | 9820593 | Płytką maskującą z blokadą i mocowaniem „easy fit“ | TECEprofil | 1 szt. | 268,27 |
| 3 | 9820496 | Mocowanie „easy fit“ | TECEprofil | 1 szt. | 46,56 |
| 4 | 9820595 | Korpus z dźwigienkami do służeczki Uni 750 | TECEprofil | 1 szt. | 60,36 |
| 5 | 9820596 | Wężyk w oplocie M 30 x 3/8“ do służeczki Uni 750 | TECEprofil | 1 szt. | 106,19 |
| 6 | 9820012 | Gniazdo przyłączeniowe z kołnierzem 1/2“ GW x 1/2“ GZ | TECEprofil | 1 szt. | 54,95 |
| 7 | 9820013 | Zawór odcinający do służeczki | TECEprofil | 1 szt. | 30,96 |
| 8 | 9820353 | Zawór napełniający F10, uniwersalny | TECEprofil | 1 szt. | 128,01 |
| 9 | 9820373 | Wieszak do zaworu F10 (27 mm, M30) | TECEprofil | 1 szt. | 30,45 |
| 10 | 9820588 | Zawór spustowy A6 do służeczki Uni 750 | TECEprofil | 1 szt. | 290,63 |
| 11 | 9820015 | Uszczelka do kolana spustowego | TECEprofil | 1 szt. | 6,41 |



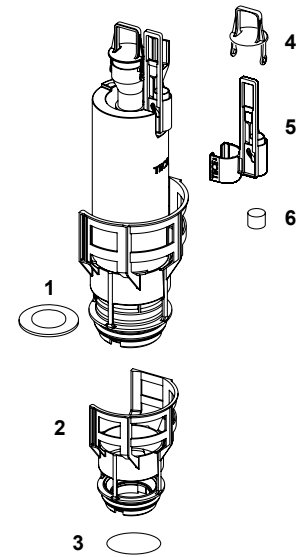
9820565 TECE służeczka podtynkowa Octa II 8 cm

| Poz | Nr kat. | Nazwa elementu | Grupa rabatowa | OZ 1 | Cena |
|-----|---------|--|----------------|--------|--------|
| 1 | 9820499 | Tunel instalacyjny z blokiem styropianowym | TECEprofil | 1 szt. | 99,77 |
| 2 | 9820194 | Płytką maskującą | TECEprofil | 1 szt. | 100,28 |
| 3 | 9820496 | Mocowanie „easy fit“ | TECEprofil | 1 szt. | 46,56 |
| 4 | 9820561 | Zawór spustowy A 5 | TECEprofil | 1 szt. | 167,86 |
| 5 | 9820013 | Zawór odcinający do służeczki podtynkowej | TECEprofil | 1 szt. | 30,96 |
| 6 | 9820012 | Gniazdo przyłączeniowe z kołnierzem 1/2“ G W x 1/2“ GZ | TECEprofil | 1 szt. | 54,95 |
| 7 | 9820562 | Wężyk w oplocie M 30 x 3/8“ do służeczki Octa II | TECEprofil | 1 szt. | 64,83 |
| 8 | 9820216 | Gniazdo wieszaka do zaworu pływakowego | TECEprofil | 1 szt. | 30,45 |
| 9 | 9820375 | Wieszak do zaworu pływakowego 27 mm/M 30 (8 cm) | TECEprofil | 1 szt. | 30,45 |
| 10 | 9820353 | Zawór napełniający typ F10, uniwersalny | TECEprofil | 1 szt. | 128,01 |
| 11 | 9820014 | Uszczelka O-ring do króćca przyłączeniowego służeczki | TECEprofil | 1 szt. | 6,51 |
| 12 | 9820563 | Kolano spustowe | TECEprofil | 1 szt. | 50,84 |
| 13 | 9820015 | Uszczelka do kolana spustowego | TECEprofil | 1 szt. | 6,41 |
| 14 | 9820439 | Docisk zaworu spustowego do służeczek 8cm z elementem rozporowym | TECEprofil | 1 szt. | 36,20 |
| 15 | 9820163 | Docisk zaworu spustowego do służeczek 8 cm | TECEprofil | 1 szt. | 10,65 |
| 16 | 9820574 | Śruby mocujące „easy fit“ | TECEprofil | 1 szt. | 16,62 |



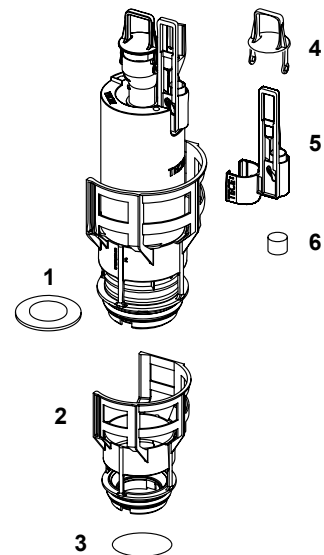
9820223 Zawór spłukujący typ A2 - części składowe

| Poz | Nr kat. | Nazwa elementu | Grupa rabatowa | OZ 1 | Cena |
|-----|---------|---|----------------|--------|-------|
| 1 | 9820233 | Uszczelka płaska do zaworu spłukującego | TECEprofil | 1 szt. | 9,86 |
| 2 | 9820231 | Kosz z uszczelką O-ring i wkładką kryzującą fi 42 | TECEprofil | 1 szt. | 66,87 |
| 3 | 9820005 | Uszczelka O-ring do kosza | TECEprofil | 1 szt. | 6,85 |
| 4 | 9820222 | Wieszak zaworu spustowego (czarny) | TECEprofil | 1 szt. | 13,20 |
| 5 | 9820229 | Wieszak stosowany zamiennie w przypadku montażu automatyki bezdotykowej | TECEprofil | 1 szt. | 27,62 |
| 6 | 9820420 | Dociążnik mechanizmu oszczędnościowego | TECEprofil | 1 szt. | 24,36 |



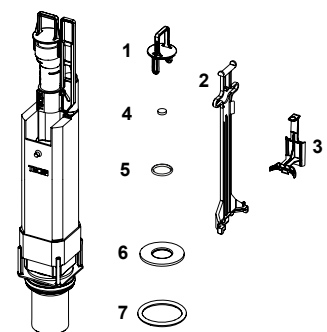
9820588 Zawór spłukujący typ A6 do spłuczki Uni 750 - części składowe

| Poz | Nr kat. | Nazwa elementu | Grupa rabatowa | OZ 1 | Cena |
|-----|---------|---|----------------|--------|-------|
| 1 | 9820233 | Uszczelka płaska do zaworu spłukującego | TECEprofil | 1 szt. | 9,86 |
| 2 | 9820653 | Kosz zaworu spustowego A6 z wkładką kryzującą | TECEprofil | 1 szt. | 90,00 |
| 3 | 9820005 | Uszczelka O-ring do kosza | TECEprofil | 1 szt. | 6,85 |
| 4 | 9820222 | Wieszak zaworu spustowego (czarny) | TECEprofil | 1 szt. | 13,20 |
| 5 | 9820229 | Wieszak stosowany zamiennie w przypadku montażu automatyki bezdotykowej | TECEprofil | 1 szt. | 27,62 |
| 6 | 9820420 | Dociążnik mechanizmu oszczędnościowego | TECEprofil | 1 szt. | 24,36 |



9820561 Zawór spustowy A5 - części składowe

| Poz | Nr kat. | Nazwa elementu | Grupa rabatowa | OZ 1 | Cena |
|-----|---------|--|----------------|--------|-------|
| 1 | 9820564 | Wieszak zaworu spustowego A5 | TECEprofil | 1 szt. | 28,51 |
| 2 | 9820163 | Docisk zaworu spustowego do spłuczek 8 cm | TECEprofil | | 10,65 |
| 3 | 9820667 | Docisk zaworu spustowego A5 do spłuczki Base 320 mm | TECEprofil | 1 szt. | 10,24 |
| 4 | 9820275 | Dociążnik dźwigni mech. oszczędnościowego | TECEprofil | 1 szt. | 25,49 |
| 5 | 9820446 | Uszczelka O-ring do tulei przelewowej (komplet 10 sztuk) | TECEprofil | kpl. | 15,85 |
| 6 | 9820161 | Uszczelka zaworu spustowego (komplet 5 1 szt.) | TECEprofil | 1 szt. | 22,00 |
| 7 | 9820220 | Uszczelka do kosza typu O-ring (komplet 5 1 szt.) | TECEprofil | 1 szt. | 10,50 |

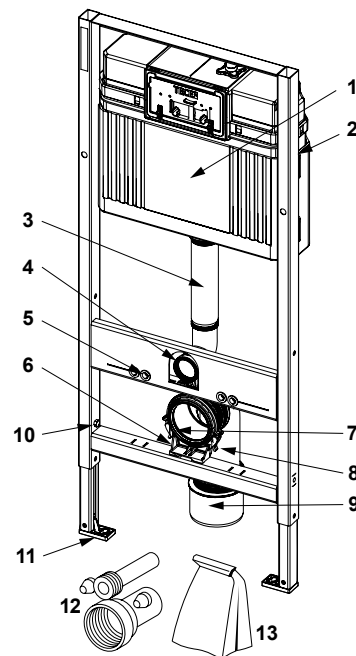


TECEbase – części zamienne

9400407 TECEbase stelaż podtynkowy

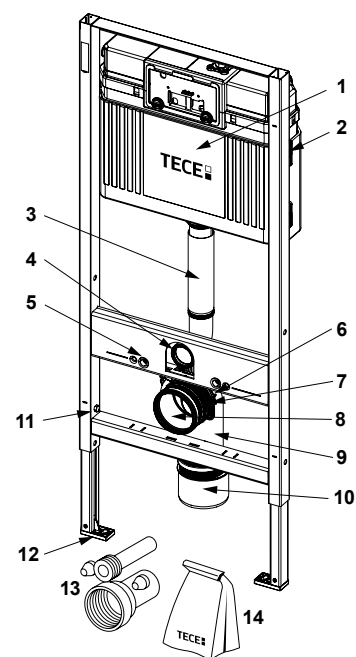
9400407 Stelaż podtynkowy do WC ze spłuczką Base, wysokość montażowa 1120 mm

| Poz | Nr kat. | Nazwa elementu | Grupa rabatowa | OZ 1 | Cena |
|-----|---------|---|----------------|--------|--------|
| 1 | 9820466 | Spłuczka podtynkowa Base, kompletna | TECEprofil | 1 szt. | 565,98 |
| 2 | 9820040 | Zestaw montażowy do spłuczki | TECEprofil | 1 szt. | 19,28 |
| 3 | 9820011 | Kolano spustowe z uszczelką L-269 mm | TECEprofil | 1 szt. | 40,37 |
| 4 | 9820015 | Uszczelka do kolana spustowego | TECEprofil | 1 szt. | 6,41 |
| 5 | 9820071 | Nito-nakrętka M12 - 2 1 szt. | TECEprofil | 1 szt. | 10,41 |
| 6 | 9820348 | Uchwyt do kolan, komplet | TECEprofil | 1 szt. | 22,29 |
| 7 | 9820139 | Uszczelka do kolana odpływowego i redukcji DN 90/100 | TECEprofil | 1 szt. | 10,40 |
| 8 | 9820134 | Kolano odpływowe DN 90 | TECEprofil | 1 szt. | 70,59 |
| 9 | 9820136 | Redukcja DN 90/100 z uszczelką | TECEprofil | 1 szt. | 29,98 |
| 10 | 9820072 | Hamulec z nakrętką do stopki montażowej | TECEprofil | 1 szt. | 21,00 |
| 11 | 9820239 | Stopka montażowa do stelaża TECEbase | TECEprofil | 1 szt. | 17,65 |
| 12 | 9820057 | Komplet prostek przyłączeniowych do ceramiki L-200 mm wraz podkładkami i elementami maskującymi | TECEprofil | 1 szt. | 54,29 |
| 13 | 9820147 | Zestaw montażowy do TECEbase | TECEprofil | 1 szt. | 58,51 |



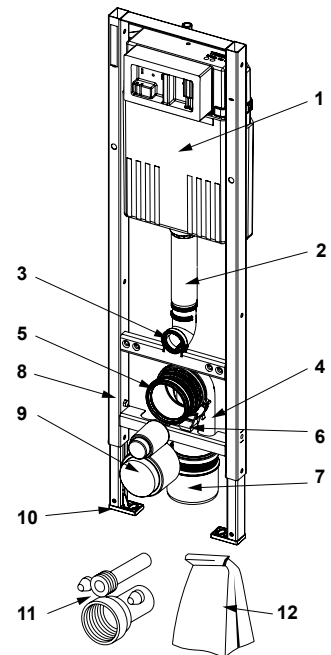
9400007 Stelaż podtynkowy do WC ze spłuczką Base, wysokość montażowa 1120 mm

| Poz | Nr kat. | Nazwa elementu | Grupa rabatowa | OZ 1 | Cena |
|-----|---------|---|----------------|--------|--------|
| 1 | 9820466 | Spłuczka podtynkowa Base, kompletna | TECEprofil | 1 szt. | 565,98 |
| 2 | 9820040 | Zestaw montażowy do spłuczki | TECEprofil | 1 szt. | 19,28 |
| 3 | 9820011 | Kolano spustowe z uszczelką L-269 mm | TECEprofil | 1 szt. | 40,37 |
| 4 | 9820015 | Uszczelka do kolana spustowego | TECEprofil | 1 szt. | 6,41 |
| 5 | 9820071 | Nito-nakrętka M12 - 2 1 szt. | TECEprofil | 1 szt. | 10,41 |
| 6 | 9820041 | Uchwyt do kolan | TECEprofil | 1 szt. | 9,18 |
| 7 | 9820042 | Spinka (zatrzask) do kolana | TECEprofil | 1 szt. | 5,39 |
| 8 | 9820139 | Uszczelka do kolana odpływowego i redukcji DN 90/100 | TECEprofil | 1 szt. | 10,40 |
| 9 | 9820134 | Kolano odpływowe DN 90 | TECEprofil | 1 szt. | 70,59 |
| 10 | 9820136 | Redukcja DN 90/100 z uszczelką | TECEprofil | 1 szt. | 29,98 |
| 11 | 9820072 | Hamulec z nakrętką do stopki montażowej | TECEprofil | 1 szt. | 21,00 |
| 12 | 9820239 | Stopka montażowa do stelaża TECEbase | TECEprofil | 1 szt. | 17,65 |
| 13 | 9820057 | Komplet prostek przyłączeniowych do ceramiki L-200 mm wraz podkładkami i elementami maskującymi | TECEprofil | 1 szt. | 54,29 |
| 14 | 9820147 | Zestaw montażowy do TECEbase | TECEprofil | 1 szt. | 58,51 |



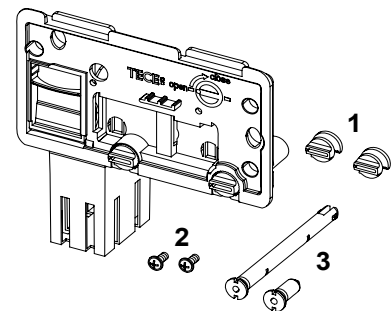
9400440 Stelaż podtynkowy do WC ze spłuczka Base 320, wysokość montażowa 1120 mm

| Poz | Nr kat. | Nazwa elementu | Grupa rabatowa | OZ 1 | Cena |
|-----|---------|---|----------------|--------|--------|
| 1 | 9820108 | Spłuczka podtynkowa Base 320, kompletna | TECEprofil | 1 szt. | 560,00 |
| 2 | 9820668 | Kolano spustowe do spłuczki | TECEprofil | 1 szt. | 40,37 |
| 3 | 9820015 | Uszczelka do kolana spustowego | TECEprofil | 1 szt. | 6,41 |
| 4 | 9820134 | Kolano odpływowe DN 90 | TECEprofil | 1 szt. | 70,59 |
| 5 | 9820139 | Uszczelka do kolana odpływowego i redukcji DN 90/100 | TECEprofil | 1 szt. | 10,40 |
| 6 | 9820348 | Uchwyt do kolan, komplet | TECEprofil | 1 szt. | 22,29 |
| 7 | 9820136 | Redukcja DN 90/100 z uszczelką | TECEprofil | 1 szt. | 29,98 |
| 8 | 9820447 | Hamulec z nakrętką do stopki montażowej | TECEprofil | 1 szt. | 6,66 |
| 9 | 9820312 | Zaślepka do rury spustowej i kolana odpływowego | TECEprofil | 1 szt. | 27,62 |
| 10 | 9820239 | Stopka montażowa do stelaża TECEbase | TECEprofil | 1 szt. | 17,65 |
| 11 | 9820057 | Komplet prostek przyłączeniowych do ceramiki L-200 mm wraz podkładkami i elementami maskującymi | TECEprofil | 1 szt. | 54,29 |
| 12 | 9820494 | Zestaw montażowy | TECEprofil | 1 szt. | 81,84 |



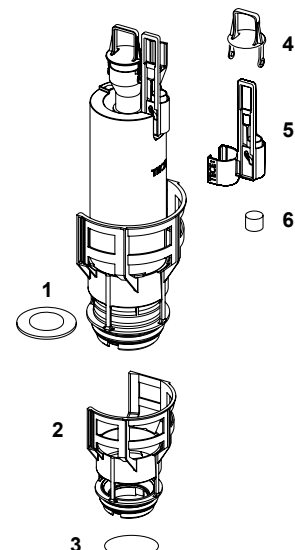
9240950 Płytką maskującą z koszem na kostkę czyszczącą

| Poz | Nr kat. | Nazwa elementu | Grupa rabatowa | OZ 1 | Cena |
|-----|---------|--|----------------|--------|-------|
| 1 | 9820191 | Pokręta mocujące do płytki osłonowej-10 1 szt. | TECEprofil | 1 szt. | 50,84 |
| 2 | 9820263 | Wkręty do montażu przycisków - 2 1 szt. | TECEprofil | 1 szt. | 5,89 |
| 3 | 9820349 | Sworznie plastikowe - 2 1 szt. | TECEprofil | 1 szt. | 53,58 |



9820223 Zawór spłukujący typ A2 - części

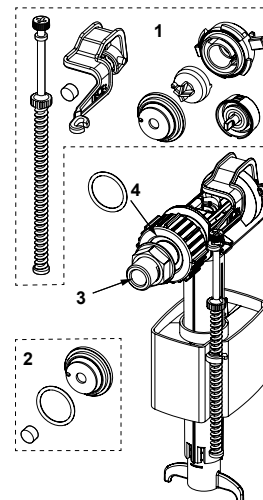
| Poz | Nr kat. | Nazwa elementu | Grupa rabatowa | OZ 1 | Cena |
|-----|---------|---|----------------|--------|-------|
| 1 | 9820233 | Uszczelka płaska do zaworu spłukującego | TECEprofil | 1 szt. | 9,86 |
| 2 | 9820231 | Kosz z uszczelką O-ring i wkładką kryzującą fi 42 | TECEprofil | 1 szt. | 66,87 |
| 3 | 9820005 | Uszczelka O-ring do kosza | TECEprofil | 1 szt. | 6,85 |
| 4 | 9820222 | Wieszak zaworu spustowego (czarny) | TECEprofil | 1 szt. | 13,20 |
| 5 | 9820229 | Wieszak stosowany zamiennie w przypadku montażu automatyki bezdotykowej | TECEprofil | 1 szt. | 27,62 |
| 6 | 9820420 | Dociążnik mechanizmu oszczędnościowego | TECEprofil | 1 szt. | 24,36 |



TECEbase – części zamienne

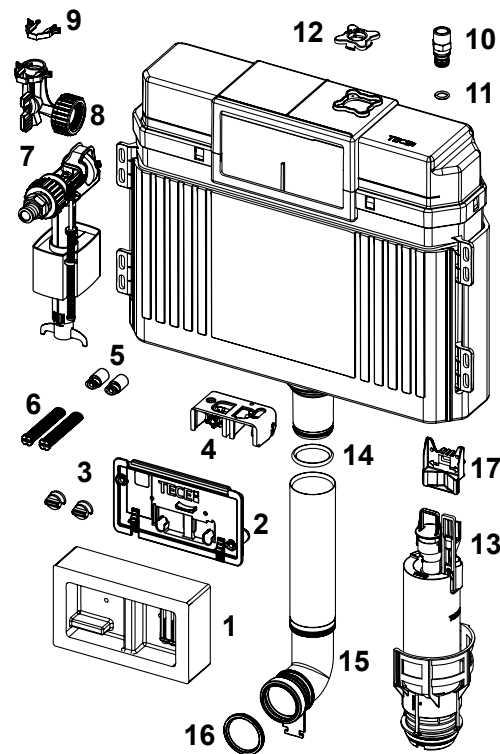
9820353 zawór napełniający F10, uniwersalny

| Poz | Nr kat. | Nazwa elementu | Grupa rabatowa | OZ 1 | Cena |
|-----|---------|---|----------------|--------|-------|
| 1 | 9820382 | Zestaw dźwigni zaworowej | TECEprofil | 1 szt. | 46,43 |
| 2 | 9820383 | Zestaw uszczelek | TECEprofil | 1 szt. | 18,14 |
| 3 | 9820398 | Połączenie gwintowane 3/8" | TECEprofil | 1 szt. | 40,73 |
| 4 | 9820587 | Uszczelka O-ring połączenia gwintowanego z nakrętką M30 | TECEprofil | 1 szt. | 15,11 |



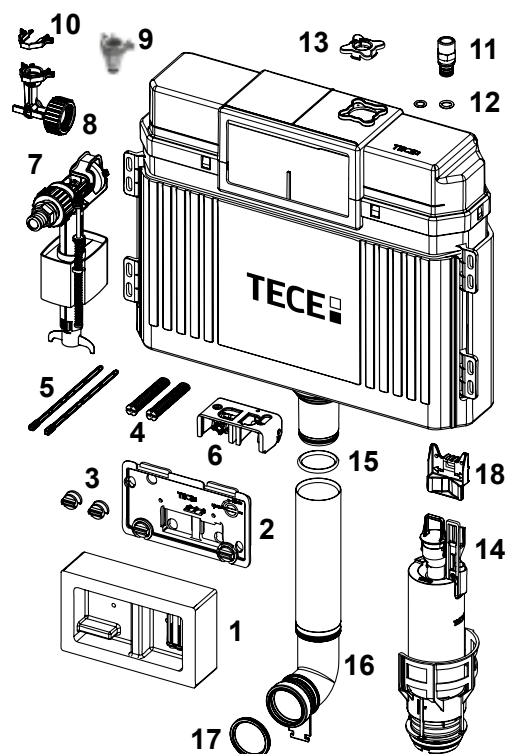
9820466 Spłuczka podtynkowa Base do stelaża 9400407, kompletna ważne od: kwiecień 2021

| Poz | Nr kat. | Nazwa elementu | Grupa rabatowa | OZ 1 | Cena |
|-----|---------|---|----------------|--------|--------|
| 1 | 9820243 | Szablon styropianowy z wkrętami | TECEprofil | 1 szt. | 23,00 |
| 2 | 9820017 | Płytką maskującą z blokadą | TECEprofil | 1 szt. | 100,28 |
| 3 | 9820018 | Pokręćła mocujące do płytki maskującej | TECEprofil | 1 szt. | 9,93 |
| 4 | 9820016 | Korpus z dźwigienkami | TECEprofil | 1 szt. | 33,18 |
| 5 | 9820496 | Mocowanie „easy fit“ | TECEprofil | 1 szt. | 46,56 |
| 6 | 9820019 | Szpilki dystansowe | TECEprofil | 1 szt. | 19,24 |
| 7 | 9820353 | Zawór napełniający F10, uniwersalny | TECEprofil | 1 szt. | 128,01 |
| 8 | 9820492 | Zawór kulowy trójdrogowy odcinający M30 z zawleczką, typ 2 | TECEprofil | 1 szt. | 41,46 |
| 9 | 9820381 | Zawleczka do zaworu kulowego odcinającego M30, typ 2 | TECEprofil | 1 szt. | 6,41 |
| 10 | 9820378 | Nypel przyłączeniowy 1/2" GZ z uszczelką O-ring, typ 2 | TECEprofil | 1 szt. | 35,18 |
| 11 | 9820379 | O-Ring do nypła przyłączeniowego, typ 2 | TECEprofil | 1 szt. | 8,45 |
| 12 | 9820236 | Kołnierz montażowy do nypła przyłączeniowego | TECEprofil | 1 szt. | 10,58 |
| 13 | 9820223 | Zawór spłukujący typ A2 z koszem z uszczelką O-ring i wkładką kryzującą fi 42 | TECEprofil | 1 szt. | 167,86 |
| 14 | 9820014 | Uszczelka O-ring do króćca przyłączeniowego spłuczki | TECEprofil | 1 szt. | 6,51 |
| 15 | 9820011 | Kolano spustowe z uszczelką L-269 mm | TECEprofil | 1 szt. | 40,37 |
| | 9820331 | Kolano spustowe z uszczelką L-369 mm | TECEprofil | 1 szt. | 69,85 |
| 16 | 9820015 | Uszczelka do kolana spustowego | TECEprofil | 1 szt. | 6,41 |
| 17 | 9820472 | Zaczep zaworu spustowego | TECEprofil | 1 szt. | 10,54 |



9820466 Spłuczka podtynkowa Base do stelaża 9400007, kompletna
ważne do: marzec 2021

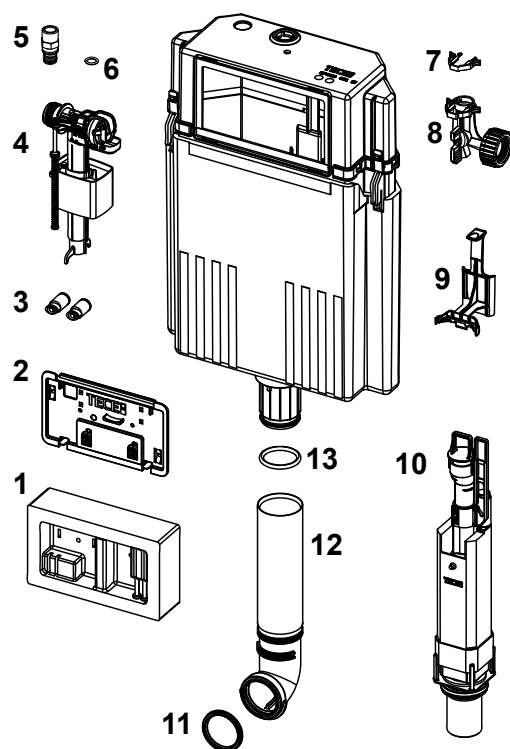
| Poz | Nr kat. | Nazwa elementu | Grupa rabatowa | OZ 1 | Cena |
|-----|---------|---|----------------|--------|--------|
| 1 | 9820243 | Szablon styropianowy z wkrętami | TECEprofil | 1 szt. | 23,00 |
| 2 | 9820017 | Płytki maskująca z blokadą | TECEprofil | 1 szt. | 100,28 |
| 3 | 9820018 | Pokrętła mocujące do płytki maskujące | TECEprofil | 1 szt. | 9,93 |
| 4 | 9820019 | Szpilki dystansowe z wkrętami do montażu przycisku | TECEprofil | 1 szt. | 19,24 |
| 5 | 9820022 | Komplet popychaczy do przycisków spłukujących WC | TECEprofil | 1 szt. | 18,09 |
| 6 | 9820016 | Korpus z dźwigienkami | TECEprofil | 1 szt. | 33,18 |
| 7 | 9820353 | Zawór napętniający F10, uniwersalny | TECEprofil | 1 szt. | 128,01 |
| 8 | 9820492 | Zawór kulowy odcinający M30 z zawleczką, typ 2 | TECEprofil | 1 szt. | 35,08 |
| 9 | 9820485 | Adapter do zaworu 9820492 | TECEprofil | 1 szt. | 87,15 |
| 10 | 9820381 | Zawleczka do zaworu kulowego odcinającego M30, typ 2 | TECEprofil | 1 szt. | 6,41 |
| 11 | 9820378 | Nypel przyłączeniowy 1/2" GZ z uszczelką O-ring, typ 2 | TECEprofil | 1 szt. | 35,18 |
| 12 | 9820379 | O-Ring do nypła przyłączeniowego, typ 2 | TECEprofil | 1 szt. | 8,45 |
| | 9820235 | O-Ring do nypła przyłączeniowego, typ 1 | TECEprofil | 1 szt. | 6,30 |
| 13 | 9820236 | Kołnierzyk montażowy do nypła przyłączeniowego | TECEprofil | 1 szt. | 10,58 |
| 14 | 9820223 | Zawór spłukujący typ A2 z koszem z uszczelką O-ring i wkładką kryzującą fi 42 | TECEprofil | 1 szt. | 167,86 |
| 15 | 9820014 | Uszczelka O-ring do króćca przyłączeniowego spłuczki | TECEprofil | 1 szt. | 6,51 |
| 16 | 9820011 | Kolano spustowe z uszczelką L-269 mm | TECEprofil | 1 szt. | 40,37 |
| | 9820331 | Kolano spustowe z uszczelką L-369 mm | TECEprofil | 1 szt. | 69,85 |
| 17 | 820015 | Uszczelka do kolana spustowego | TECEprofil | 1 szt. | 6,41 |
| 18 | 9820472 | Zaczep zaworu spustowego | TECEprofil | 1 szt. | 10,54 |



TECEbase – części zamienne

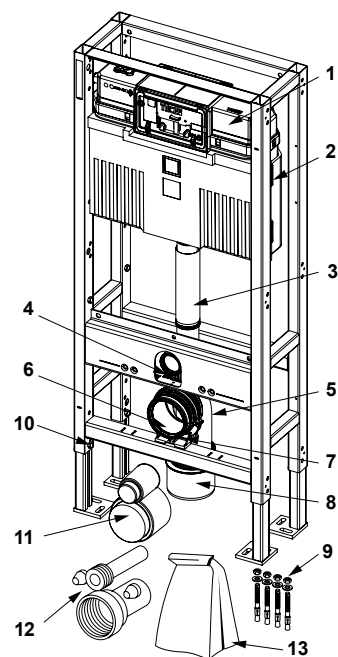
9820108 Spłuczka podtynkowa Base 320

| Poz | Nr kat. | Nazwa elementu | Grupa rabatowa | OZ 1 | Cena |
|-----|---------|--|--|--------|--------|
| 1 | 9820243 | Szablon styropianowy z wkrętami | TECEprofil | 1 szt. | 23,00 |
| 2 | 9820663 | Płytką maskującą do spłuczki Base 320 z blokadą | TECEprofil | 1 szt. | 50,62 |
| 3 | 9820496 | Mocowanie „easy fit“ | TECEprofil | 1 szt. | 46,56 |
| 4 | 9820353 | Zawór napełniający F10, uniwersalny | TECEprofil | 1 szt. | 128,01 |
| 5 | 9820234 | Nypel przyłączeniowy 1/2" GZ z uszczelką O-ring, typ 2 | TECEprofil | 1 szt. | 33,82 |
| 6 | 9820235 | O-Ring do nypła przyłączeniowego, typ 1 | TECEprofil | 1 szt. | 6,30 |
| 7 | 9820381 | Zawlecзка do zaworu kulowego odcinającego M30, typ 2 | TECEprofil | 1 szt. | 6,41 |
| 8 | 9820492 | Zawór kulowy odcinający M30 z zawleczką, typ 2 | TECEprofil </td <td>1 szt.</td> <td>41,46</td> | 1 szt. | 41,46 |
| 9 | 9820667 | Docisk zaworu spustowego A5 do spłuczki Base 320 mm | TECEprofil | 1 szt. | 10,24 |
| 10 | 9820561 | Zawór spustowy A 5 | TECEprofil | 1 szt. | 167,86 |
| 11 | 9820015 | Uszczelka do kolana spustowego | TECEprofil | 1 szt. | 6,41 |
| 12 | 9820668 | Kolano spustowe do spłuczki | TECEprofil | 1 szt. | 40,37 |
| 13 | 9820014 | Uszczelka O-ring do króćca przyłączeniowego spłuczki | TECEprofil | 1 szt. | 6,51 |



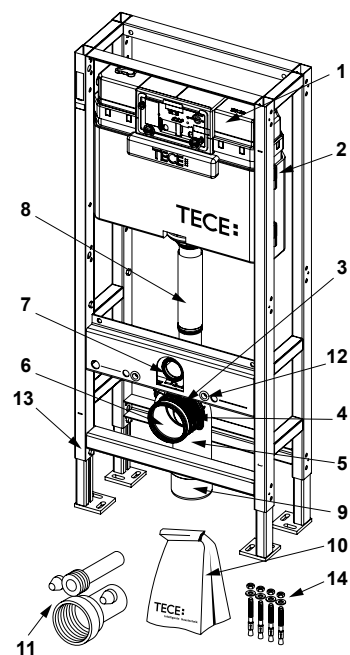
9500393 TECEconstruct, stelaż podtynkowy do WC ze spłuczką Uni, wolnostojący, wysokość montażowa 1120mm

| Poz | Nr kat. | Nazwa elementu | Grupa rabatowa | OZ 1 | Cena |
|-----|---------|---|----------------|--------|--------|
| 1 | 9820103 | Spłuczka podtynkowa Uni z kolaniem spustowym 1120 mm | TECEprofil | 1 szt. | 602,98 |
| 2 | 9820040 | Zestaw montażowy do spłuczki | TECEprofil | 1 szt. | 19,28 |
| 3 | 9820011 | Kolano spustowe z uszczelką L-269 mm | TECEprofil | 1 szt. | 40,37 |
| 4 | 9820015 | Uszczelka do kolana spustowego | TECEprofil | 1 szt. | 6,41 |
| 5 | 9820134 | Kolano odpływowe DN 90 | TECEprofil | 1 szt. | 70,59 |
| 6 | 9820139 | Uszczelka do kolana odpływowego i redukcji DN 90/100 | TECEprofil | 1 szt. | 10,40 |
| 7 | 9820348 | Uchwyt do kolan (prod. od 04.2017), komplet | TECEprofil | 1 szt. | 22,29 |
| 8 | 9820136 | Redukcja DN 90/100 z uszczelką | TECEprofil | 1 szt. | 29,98 |
| 9 | 9820339 | Kotwy montażowe | TECEprofil | 1 szt. | 56,60 |
| 10 | 9820447 | Hamulec z nakrętką do stopki montażowej | TECEprofil | 1 szt. | 6,66 |
| 11 | 9820312 | Zaślepka do rury spustowej i kolana odpływowego | TECEprofil | 1 szt. | 27,62 |
| 12 | 9820057 | Komplet prostek przyłączeniowych do ceramiki L-200 mm wraz podkładkami i elementami maskującymi | TECEprofil | 1 szt. | 54,29 |
| 13 | 9820043 | Zestaw montażowy do stelaża WC | TECEprofil | 1 szt. | 56,01 |



9300093 TECEconstruct, stelaż podtynkowy do WC ze spłuczką Uni, wolnostojący, wysokość montażowa 1120mm

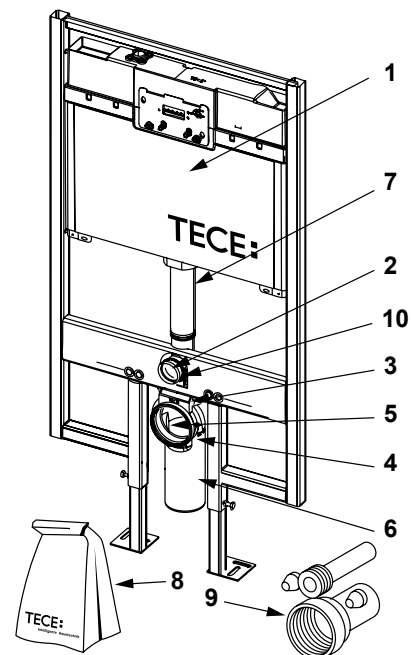
| Poz | Nr kat. | Nazwa elementu | Grupa rabatowa | OZ 1 | Cena |
|-----|---------|---|----------------|--------|--------|
| 1 | 9820103 | Spłuczka podtynkowa Uni z kolaniem spustowym 1120 mm | TECEprofil | 1 szt. | 602,98 |
| 2 | 9820040 | Zestaw montażowy do spłuczki | TECEprofil | 1 szt. | 19,28 |
| 3 | 9820041 | Uchwyt do kolan (prod. do 03.2017) | TECEprofil | 1 szt. | 9,18 |
| | 9820348 | Uchwyt do kolan (prod. od 04.2017), komplet | TECEprofil | 1 szt. | 22,29 |
| 4 | 9820042 | Spinka (zatrask) do kolana (prod. do 03.2017) | TECEprofil | 1 szt. | 5,39 |
| 5 | 9820134 | Kolano odpływowe DN 90 | TECEprofil | 1 szt. | 70,59 |
| 6 | 9820139 | Uszczelka do kolana odpływowego i redukcji DN 90/100 | TECEprofil | 1 szt. | 10,40 |
| 7 | 9820015 | Uszczelka do kolana spustowego | TECEprofil | 1 szt. | 6,41 |
| 8 | 9820011 | Kolano spustowe z uszczelką L-269 mm | TECEprofil | 1 szt. | 40,37 |
| 9 | 9820136 | Redukcja DN 90/100 z uszczelką | TECEprofil | 1 szt. | 29,98 |
| 10 | 9820043 | Zestaw montażowy do stelaża WC | TECEprofil | 1 szt. | 56,01 |
| 11 | 9820057 | Komplet prostek przyłączeniowych do ceramiki L-200 mm wraz z podkładkami i elementami maskującymi | TECEprofil | 1 szt. | 54,29 |
| 12 | 9820071 | Nito-nakrętka M12 | TECEprofil | 1 szt. | 10,41 |
| 13 | 9820447 | Hamulec z nakrętką do stopki montażowej | TECEprofil | 1 szt. | 6,66 |
| 14 | 9820339 | Kotwy montażowe | TECEprofil | 1 szt. | 56,60 |



TECEconstruct – części zamienne

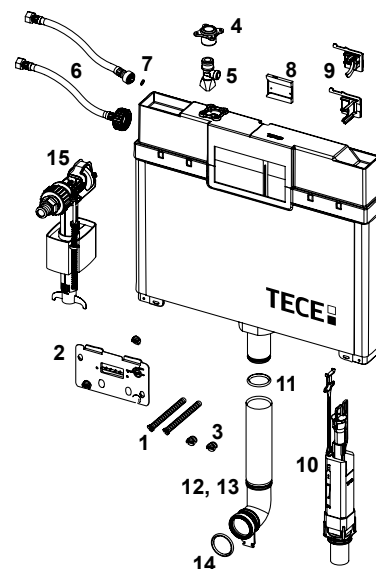
930065 TECEconstruct, stelaż podtynkowy do WC ze spłuczka Octa, wysokość montażowa 1200mm

| Poz | Nr kat. | Nazwa elementu | Grupa rabatowa | OZ 1 | Cena |
|-----|---------|---|----------------|--------|--------|
| 1 | 9820250 | Spłuczka podtynkowa Octa 8 cm | TECEprofil | 1 szt. | 490,86 |
| 2 | 9820015 | Uszczelka do kolana spustowego | TECEprofil | 1 szt. | 6,41 |
| 3 | 9820145 | Uchwyt do kolana odpływowego | TECEprofil | 1 szt. | 18,02 |
| 4 | 9820042 | Spinka (zatrzask) kolana odpływowego | TECEprofil | 1 szt. | 5,39 |
| 5 | 9820139 | Uszczelka do kolana odpływowego i redukcji DN 90/100 | TECEprofil | 1 szt. | 10,40 |
| 6 | 9820150 | Kolano odpływowe DN 90/90 | TECEprofil | 1 szt. | 83,87 |
| 7 | 9820192 | Kolano spustowe z uszczelką | TECEprofil | 1 szt. | 41,12 |
| 8 | 9820147 | Zestaw montażowy | TECEprofil | 1 szt. | 58,51 |
| 9 | 9820057 | Komplet prostek przyłączeniowych do ceramiki L-200 mm wraz podkładkami i elementami maskującymi | TECEprofil | 1 szt. | 54,29 |
| 10 | 9820254 | Spinka (zatrzask) do kolana spustowego | TECEprofil | 1 szt. | 15,41 |
| 11 | 9820136 | Redukcja DN 90/100 z uszczelką | TECEprofil | 1 szt. | 29,98 |



9820250 TECE spłuczka Octa 8 cm

| Poz | Nr kat. | Nazwa elementu | Grupa rabatowa | OZ 1 | Cena |
|-----|---------|--|----------------|--------|--------|
| 1 | 9820189 | Szpilki dystansowe krótkie do montażu przycisku - 3 1 szt. | TECEprofil | 1 szt. | 25,39 |
| 2 | 9820194 | Płytki maskująca | TECEprofil | 1 szt. | 100,28 |
| 3 | 9820191 | Pokrętła mocujące do płytki maskującej (komplet - 10 1 szt.) | TECEprofil | 1 szt. | 50,84 |
| 4 | 9820012 | Gniazdo przyłączeniowe z kołnierzem 1/2" G W x 1/2" GZ | TECEprofil | 1 szt. | 54,95 |
| 5 | 9820013 | Zawór odcinający do spłuczki podtynkowej | TECEprofil | 1 szt. | 30,96 |
| 6 | 9820217 | Wężyk przyłączeniowy do zaworu F1, 3/8" | TECEprofil | 1 szt. | 45,22 |
| | 9820376 | Wężyk przyłączeniowy do zaworu F10, M30 | TECEprofil | 1 szt. | 64,83 |
| 7 | 9820025 | Uszczelka O-ring do wężyka przyłączeniowego | TECEprofil | 1 szt. | 4,52 |
| 8 | 9820216 | Gniazdo wieszaka do zaworu pływakowego | TECEprofil | 1 szt. | 30,45 |
| 9 | 9820375 | Wieszak do zaworu F10 (27 mm, M30) | TECEprofil | 1 szt. | 30,45 |
| | 9820215 | Wieszak do zaworu F1 (17 mm, 3/8") | TECEprofil | 1 szt. | 30,45 |
| 10 | 9820224 | Kompletny zawór spustowy | TECEprofil | 1 szt. | 167,86 |
| 11 | 9820014 | Uszczelka O-ring do króćca przyłączeniowego spłuczki | TECEprofil | 1 szt. | 6,51 |
| 12 | 9820192 | Kolano spustowe z uszczelką | TECEprofil | 1 szt. | 41,12 |
| 13 | 9820251 | Kolano spustowe z PP z uszczelką | TECEprofil | 1 szt. | 49,89 |
| 14 | 9820015 | Uszczelka do kolana spustowego | TECEprofil | 1 szt. | 6,41 |
| 15 | 9820353 | Zawór napełniający typ F10, uniwersalny | TECEprofil | 1 szt. | 128,01 |



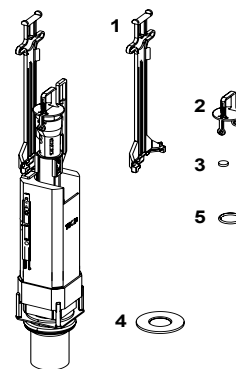
TECE zawór spustowy A3 do spłuczki Octa 8 cm

| Poz | Nr kat. | Nazwa elementu | Grupa rabatowa | OZ 1 | Cena |
|-----|---------|--------------------------|----------------|--------|--------|
| 1 | 9820224 | Kompletny zawór spustowy | TECEprofil | 1 szt. | 167,86 |



TECE zawór spustowy A3 do spłuczki Octa 8 cm - części składowe

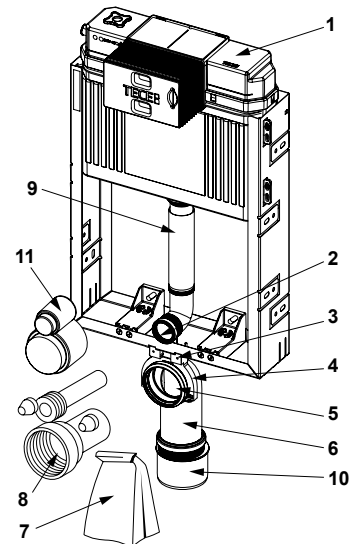
| Poz | Nr kat. | Nazwa elementu | Grupa rabatowa | OZ 1 | Cena |
|-----|---------|--|----------------|--------|-------|
| 1 | 9820163 | Docisk zaworu spustowego do spłuczek 8 cm | TECEprofil | 1 szt. | 10,65 |
| 2 | 9820222 | Wieszak zaworu spustowego (czarny) | TECEprofil | 1 szt. | 13,20 |
| 3 | 9820275 | Dociążnik dźwigni mech. oszczędnościowego | TECEprofil | 1 szt. | 25,49 |
| 4 | 9820161 | Uszczelka zaworu spustowego (komplet 5 1 szt.) | TECEprofil | 1 szt. | 22,00 |
| 5 | 9820446 | Uszczelka O-ring do tulei przelewowej (komplet 10 sztuk) | TECEprofil | kpl. | 15,85 |
| 6 | 9820220 | Uszczelka do kosza typu O-ring (komplet 5 1 szt.) | TECEprofil | 1 szt. | 10,50 |



TECEbox stelaże podtynkowe do zabudowy mokrej

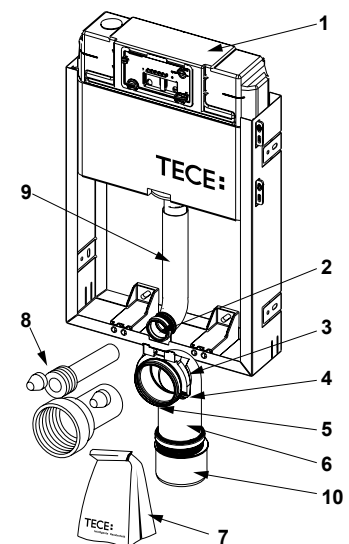
9370300 TECEbox, stelaż podtynkowy do WC ze spłuczką Uni, wysokość montażowa 1060 mm

| Poz | Nr kat. | Nazwa elementu | Grupa rabatowa | OZ 1 | Cena |
|-----|---------|---|----------------|--------|--------|
| 1 | 9820103 | Spłuczka podtynkowa Uni z kolanem spustowym | TECEprofil | 1 szt. | 602,98 |
| 2 | 9820015 | Uszczelka do kolana spustowego | TECEprofil | 1 szt. | 6,41 |
| 3 | 9820048 | Uchwyt do kolan | TECEprofil | 1 szt. | 12,05 |
| 4 | 9820049 | Spinka (zatrzask) do kolana odpływowego | TECEprofil | 1 szt. | 7,82 |
| 5 | 9820139 | Uszczelka do kolana odpływowego i redukcji DN 90/100 | TECEprofil | 1 szt. | 10,40 |
| 6 | 9820135 | Kolano odpływowe DN 90 | TECEprofil | 1 szt. | 68,52 |
| 7 | 9820051 | Zestaw montażowy do stelaża | TECEprofil | 1 szt. | 85,11 |
| 8 | 9820057 | Komplet prostek przyłączeniowych do ceramiki L-200 mm wraz z podkładkami i elementami maskującymi | TECEprofil | 1 szt. | 54,29 |
| 9 | 9820011 | Kolano spustowe z uszczelką L-269 mm | TECEprofil | 1 szt. | 40,37 |
| 10 | 9820136 | Redukcja DN 90/100 z uszczelką | TECEprofil | 1 szt. | 29,98 |
| 11 | 9820312 | Zaślepka do rury spustowej i kolana odpływowego | TECEprofil | 1 szt. | 27,62 |



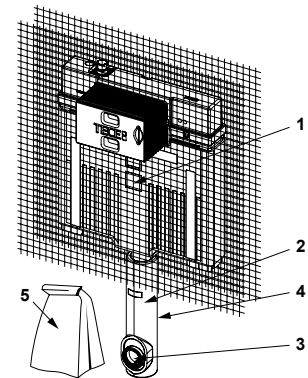
9370000 TECEbox, stelaż podtynkowy do WC ze spłuczką Uni, wysokość montażowa 1060 mm

| Poz | Nr kat. | Nazwa elementu | Grupa rabatowa | OZ 1 | Cena |
|-----|---------|---|----------------|--------|--------|
| 1 | 9820103 | Spłuczka podtynkowa Uni z kolanem spustowym | TECEprofil | 1 szt. | 602,98 |
| 2 | 9820015 | Uszczelka do kolana spustowego | TECEprofil | 1 szt. | 6,41 |
| 3 | 9820048 | Uchwyt do kolan | TECEprofil | 1 szt. | 12,05 |
| 4 | 9820049 | Spinka (zatrzask) do kolana odpływowego | TECEprofil | 1 szt. | 7,82 |
| 5 | 9820139 | Uszczelka do kolana odpływowego i redukcji DN 90/100 | TECEprofil | 1 szt. | 10,40 |
| 6 | 9820135 | Kolano odpływowe DN 90 | TECEprofil | 1 szt. | 68,52 |
| 7 | 9820051 | Zestaw montażowy do stelaża | TECEprofil | 1 szt. | 85,11 |
| 8 | 9820057 | Komplet prostek przyłączeniowych do ceramiki L-200 mm wraz z podkładkami i elementami maskującymi | TECEprofil | 1 szt. | 54,29 |
| 9 | 9820011 | Kolano spustowe z uszczelką L-269 mm | TECEprofil | 1 szt. | 40,37 |
| 10 | 9820136 | Redukcja DN 90/100 z uszczelką | TECEprofil | 1 szt. | 29,98 |



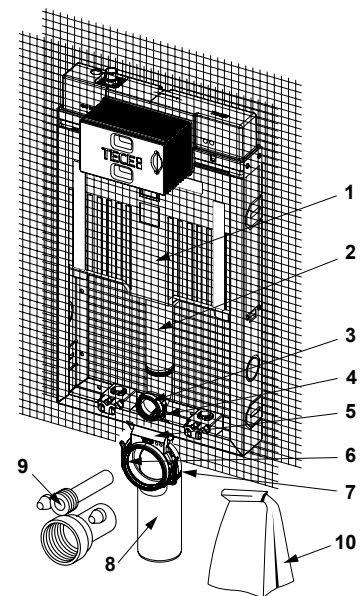
9370500 TECEbox, spłuczka Octa II 8 cm, do montażu ceramiki stojącej WC, z materiałem zbrojonym, wysokość montażowa 1075 mm

| Poz | Nr kat. | Nazwa elementu | Grupa rabatowa | OZ 1 | Cena |
|-----|---------|---------------------------------------|----------------|--------|--------|
| 1 | 9820565 | Spłuczka podtynkowa Octa II | TECEprofil | 1 szt. | 608,78 |
| 2 | 9820563 | Kolano spustowe | TECEprofil | 1 szt. | 50,84 |
| 3 | 9820015 | Uszczelka do kolana spustowego | TECEprofil | 1 szt. | 6,41 |
| 4 | 9820143 | Osłona styropianowa kolana spustowego | TECEprofil | 1 szt. | 47,00 |
| 5 | 9820144 | Zestaw montażowy | TECEprofil | 1 szt. | 117,59 |



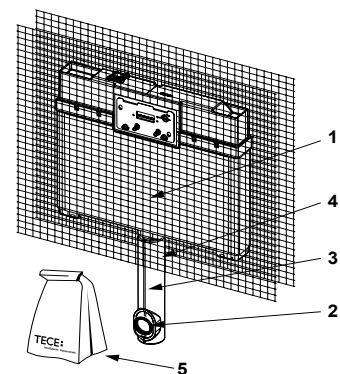
93705001 TECEbox, spłuczka Octa II 8 cm, do montażu toalet wiszących, z materiałem zbrojonym, wysokość montażowa 1075 mm

| Poz | Nr kat. | Nazwa elementu | Grupa rabatowa | OZ 1 | Cena |
|-----|---------|---|----------------|--------|--------|
| 1 | 9820565 | Spłuczka podtynkowa Octa II | TECEprofil | 1 szt. | 608,78 |
| 2 | 9820563 | Kolano spustowe | TECEprofil | 1 szt. | 50,84 |
| 3 | 9820015 | Uszczelka do kolana spustowego | TECEprofil | 1 szt. | 6,41 |
| 4 | 9820254 | Spinka (zatrzask) do kolana spustowego, do stelaża 8 cm | TECEprofil | 1 szt. | 15,41 |
| 5 | 9820256 | Uchwyt kolana odpływowego dla spłuczki Octa II, 8 cm NOWOŚĆ | TECEprofil | 1 szt. | 20,00 |
| 6 | 9820139 | Uszczelka do kolana odpływowego i redukcji DN 90/100 | TECEprofil | 1 szt. | 10,40 |
| 7 | 9820042 | Spinka (zatrzask) kolana odpływowego (prod. do 03.2017) | TECEprofil | 1 szt. | 5,39 |
| 8 | 9820150 | Kolano odpływowe DN 90/90 | TECEprofil | 1 szt. | 83,87 |
| 9 | 9820057 | Komplet prostek przyłączeniowych do ceramiki L-200mm z podkładkami i elementami maskującymi | TECEprofil | 1 szt. | 54,29 |
| 10 | 9820146 | Zestaw montażowy do spłuczki 8 cm (materiały montażowe itp.) NOWOŚĆ | TECEprofil | 1 szt. | 58,51 |



9370007 TECEbox, spłuczka Octa 8 cm, do montażu ceramiki stojącej WC, z materiałem zbrojonym, wysokość montażowa 1110 mm

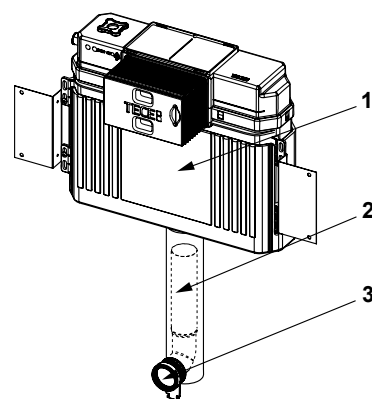
| Poz | Nr kat. | Nazwa elementu | Grupa rabatowa | OZ 1 | Cena |
|-----|---------|---------------------------------------|----------------|--------|--------|
| 1 | 9820250 | Spłuczka podtynkowa Octa 8 cm | TECEprofil | 1 szt. | 490,86 |
| 2 | 9820015 | Uszczelka do kolana spustowego | TECEprofil | 1 szt. | 6,41 |
| 3 | 9820251 | Kolano spustowe z uszczelką | TECEprofil | 1 szt. | 49,89 |
| 4 | 9820143 | Osłona styropianowa kolana spustowego | TECEprofil | 1 szt. | 47,00 |
| 5 | 9820144 | Zestaw montażowy | TECEprofil | 1 szt. | 117,59 |



TECEbox – części zamienne

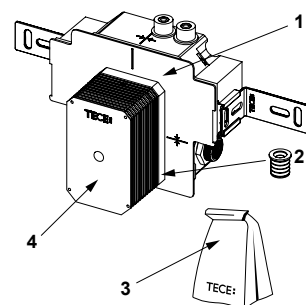
9041308 TECEbox, spłuczka Uni z płytą montażową, wysokość montażowa 1060 mm

| Poz | Nr kat. | Nazwa elementu | Grupa rabatowa | OZ 1 | Cena |
|-----|---------|---|----------------|--------|--------|
| 1 | 9820103 | Spłuczka podtynkowa Uni z kolanem spustowym | TECEprofil | 1 szt. | 602,98 |
| 2 | 9820011 | Kolano spustowe z uszczelką L-269 mm | TECEprofil | 1 szt. | 40,37 |
| 3 | 9820015 | Uszczelka do kolana spustowego | TECEprofil | 1 szt. | 6,41 |



9370040 TECEbox, zawór podtynkowy do pisuaru U2

| Poz | Nr kat. | Nazwa elementu | Grupa rabatowa | OZ 1 | Cena |
|-----|---------|--|----------------|--------|--------|
| 1 | 9820553 | Zasilacz 230 V | TECEprofil | 1 szt. | 508,07 |
| 2 | 9820424 | Adapter gumowy | TECEprofil | 1 szt. | 22,74 |
| 3 | 9820440 | Zestaw montażowy do zaworu pisuarowego U2 | TECEprofil | 1 szt. | 272,80 |
| 4 | 9820470 | Ostona plastikowa do zaworu pisuarowego U2 | TECEprofil | 1 szt. | 50,25 |





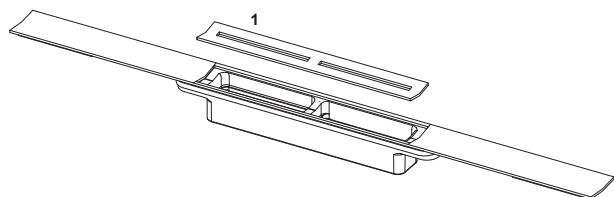
Części zamienne

TECEdrainprofile RYNNY PRYSZNICOWE

TECEdrainprofile

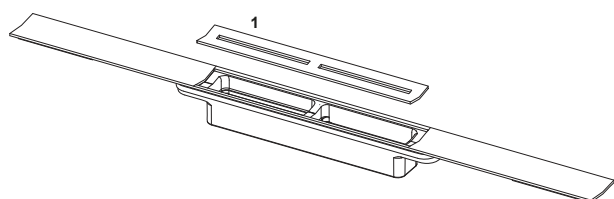
TECEdrainprofile – Części zamienne

TECEdrainprofile profil prysznicowy



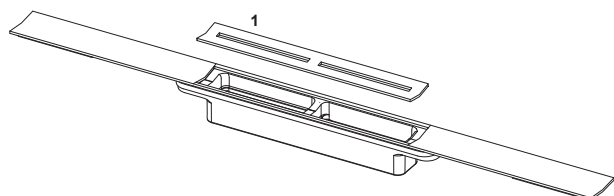
| Poz. | Nr kat. | Opis | Grupa rabatowa | OZ 1 | PLN/szt. |
|------|---------|--|------------------|--------|----------|
| 1 | 675000 | Ruszt ze stali nierdzewnej szczotkowanej | TECEdrainprofile | 1 szt. | 307,98 |
| | 675001 | Ruszt ze stali nierdzewnej połysk | TECEdrainprofile | 1 szt. | 375,88 |

TECEdrainprofile ruszt profilu prysznicowego z czarną powierzchnią



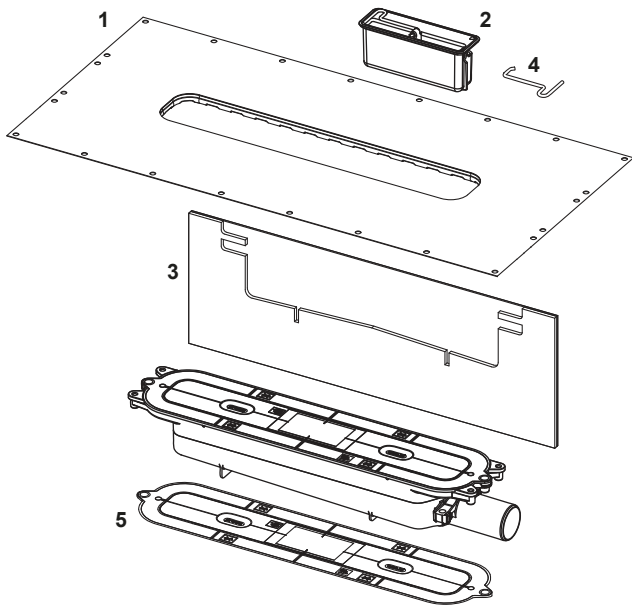
| Poz. | Nr kat. | Opis | Grupa rabatowa | OZ 1 | PLN/szt. |
|------|---------|--|------------------|--------|----------|
| 1 | 675019 | Ruszt ze stali nierdzewnej szczotkowanej, czarny (do profili prysznicowych do 06.2023) | TECEdrainprofile | 1 szt. | 449,84 |
| | 675024 | Ruszt ze stali nierdzewnej, czarny (do profili prysznicowych od 07.2023) | TECEdrainprofile | 1 szt. | 449,84 |

TECEdrainprofile ruszt profilu prysznicowego z kolorową powierzchnią



| Poz. | Nr kat. | Opis | Grupa rabatowa | OZ 1 | PLN/szt. |
|------|---------|--|------------------|--------|----------|
| 1 | 675010 | Ruszt ze stali nierdzewnej szczotkowanej, czarny chrom (do profili prysznicowych do 06.2023) | TECEdrainprofile | 1 szt. | 449,84 |
| | 675012 | Ruszt ze stali nierdzewnej szczotkowanej, wygląd szczotkowanego złota | TECEdrainprofile | 1 szt. | 449,84 |
| | 675014 | Ruszt ze stali nierdzewnej szczotkowanej, różowy złoty | TECEdrainprofile | 1 szt. | 449,84 |
| | 675011 | Ruszt ze stali nierdzewnej, czarny chrom połysk | TECEdrainprofile | 1 szt. | 549,27 |
| | 675013 | Ruszt ze stali nierdzewnej, złoty optyczny połysk | TECEdrainprofile | 1 szt. | 549,27 |
| | 675015 | Ruszt ze stali nierdzewnej, czerwone złoto połysk | TECEdrainprofile | 1 szt. | 549,27 |
| | 675025 | Ruszt ze stali nierdzewnej szczotkowanej, czarny chrom (do profili prysznicowych od 07.2023) | TECEdrainprofile | 1 szt. | 449,84 |

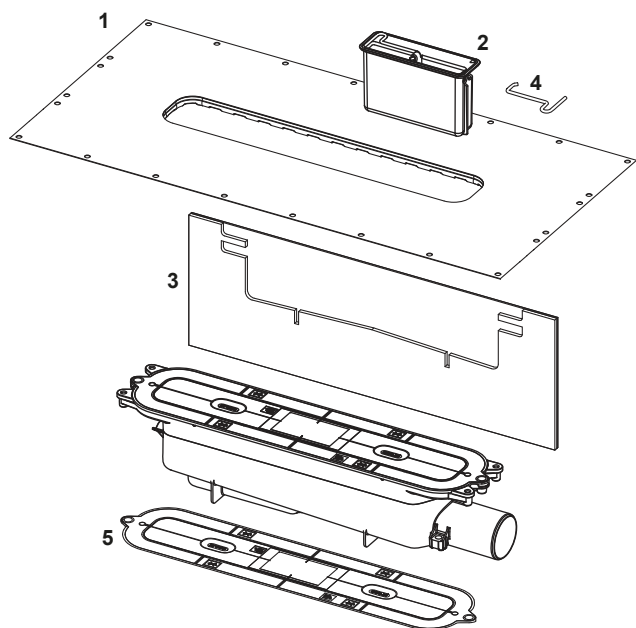
TECEdrainprofile syfon odpływowy „niski”, DN 40, odpływ boczny



| Poz. | Nr kat. | Opis | Grupa rabatowa | OZ 1 | PLN/szt. |
|------|---------|--|------------------|--------|----------|
| 1 | 675005 | Kołnierz uszczelniający Seal System z zatrzaskiem | TECEdrainprofile | 1 szt. | 371,03 |
| 2 | 675006 | Wkładka spiętrzająca do syfonu "niskiego" | TECEdrainprofile | 1 szt. | 179,09 |
| 3 | 675004 | Wygłuszająca taśma brzegowa do syfonu odpływowego „standardowego”, „płaskiego” i „pionowego” | TECEdrainprofile | 1 szt. | 172,17 |
| 4 | 675009 | Haczyk do wyciągnięcia wkładki syfonowej | TECEdrainprofile | 1 szt. | 14,06 |
| 5 | 675016 | Pokrywa ochronna do odpływów, zawiera śruby mocujące | TECEdrainprofile | 1 szt. | 109,12 |

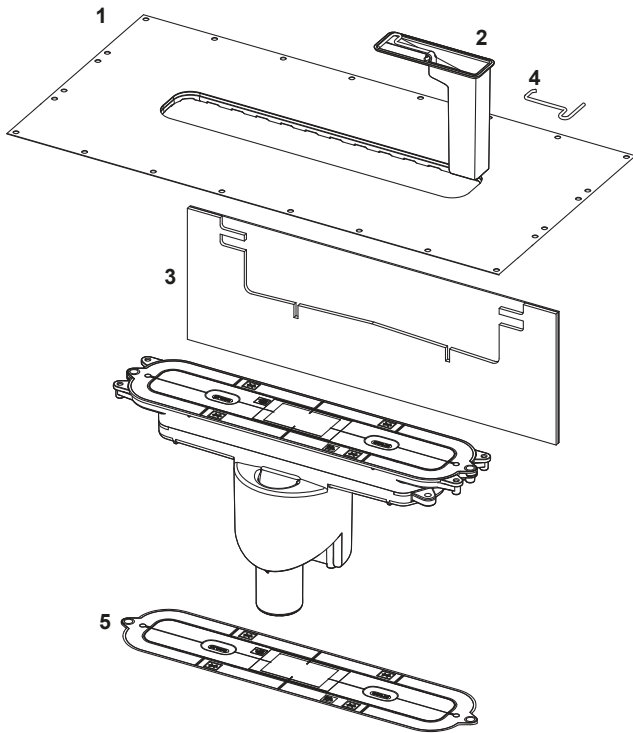
TECEdrainprofile – Części zamienne

TECEdrainprofile syfon odpływowy „standard”, DN 50, odpływ boczny



| Poz. | Nr kat. | Opis | Grupa rabatowa | OZ 1 | PLN/szt. |
|------|---------|--|------------------|--------|----------|
| 1 | 675005 | Kołnierz uszczelniający Seal System z zatrzaskiem | TECEdrainprofile | 1 szt. | 371,03 |
| 2 | 675008 | Wkładka spiętrzająca do odpływu „standard” | TECEdrainprofile | 1 szt. | 180,42 |
| 3 | 675004 | Wygłuszająca taśma brzegowa do syfonu odpływowego „standardowego”, „płaskiego” i „pionowego” | TECEdrainprofile | 1 szt. | 172,17 |
| 4 | 675009 | Haczyk do wyciągania wkładki syfonowej | TECEdrainprofile | 1 szt. | 14,06 |
| 5 | 675016 | Pokrywa ochronna do odpływów, zawiera śruby mocujące | TECEdrainprofile | 1 szt. | 109,12 |

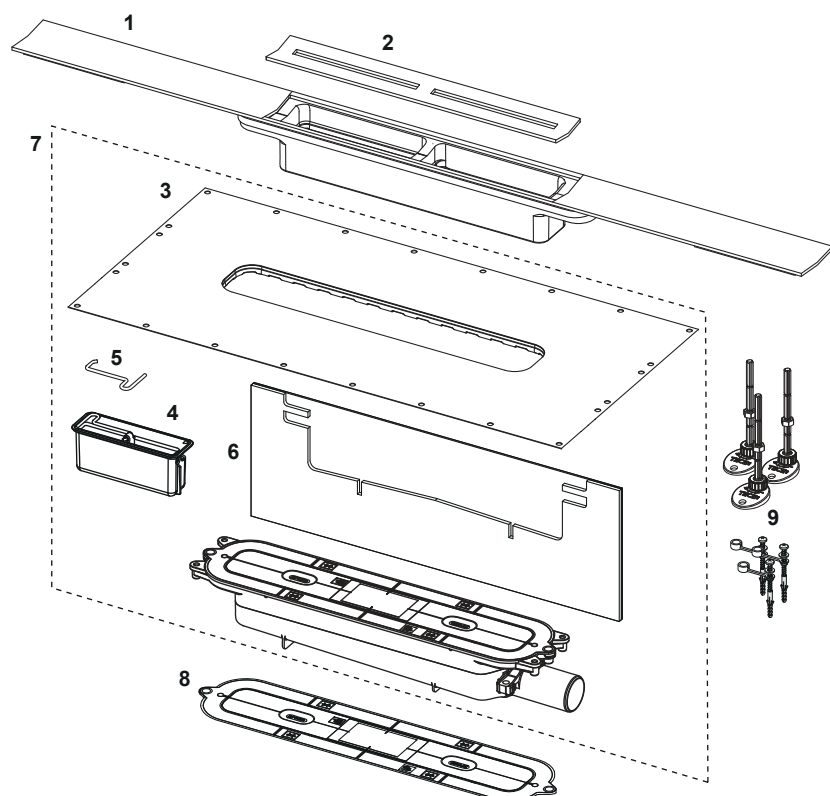
TECEdrainprofile syfon odpływowy "pionowy", DN 50



| Poz. | Nr kat. | Opis | Grupa rabatowa | OZ 1 | PLN/szt. |
|------|---------|--|------------------|--------|----------|
| 1 | 675005 | Kołnierz uszczelniający Seal System z zatrzaskiem | TECEdrainprofile | 1 szt. | 371,03 |
| 2 | 675018 | Tuleja spiętrzająca do odpływu „pionowego” | TECEdrainprofile | 1 szt. | 180,42 |
| 3 | 675004 | Wygłuszająca taśma brzegowa do syfonu odpływowego „standardowego”, „płaskiego” i „pionowego” | TECEdrainprofile | 1 szt. | 172,17 |
| 4 | 675009 | Haczyk do wyciągania wkładki syfonowej | TECEdrainprofile | 1 szt. | 14,06 |
| 5 | 675016 | Pokrywa ochronna do odpływów, zawiera śruby mocujące | TECEdrainprofile | 1 szt. | 109,12 |

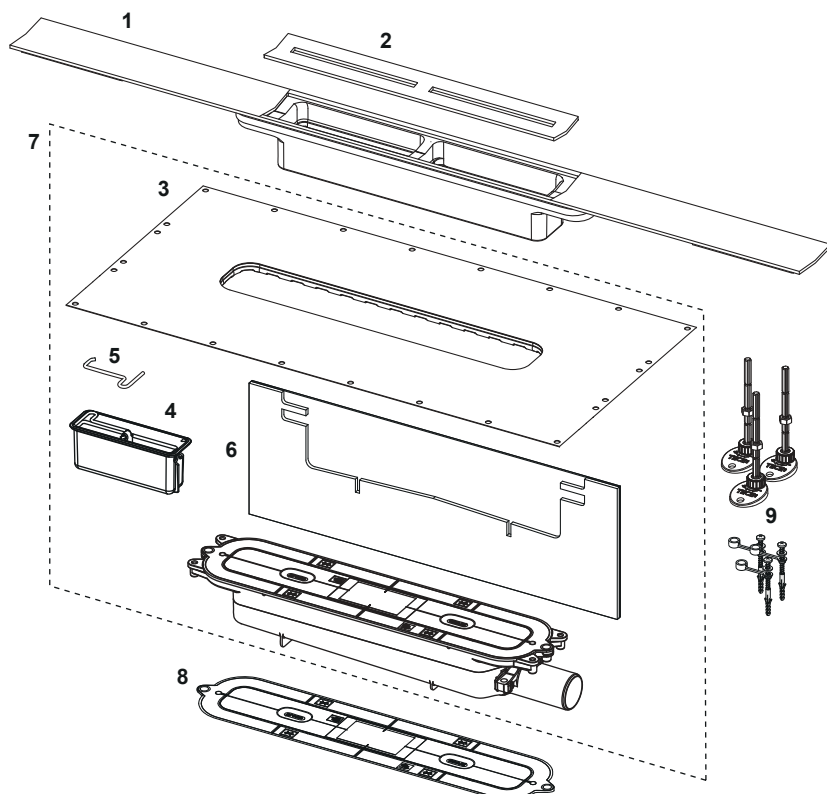
TECEdrainprofile – Części zamienne

TECEdrainprofile zestaw rusztu profilu prysznicowego



| Poz. | Nr kat. | Opis | Grupa rabatowa | OZ 1 | PLN/szt. |
|------|---------|--|--------------------------------|--------|----------|
| 1 | 671000 | Profil prysznicowy, 1000 mm, stal nierdzewna szczotkowana | TECEdrainprofile | 1 szt. | 1.133,66 |
| 2 | 675000 | Ruszt ze stali nierdzewnej szczotkowanej | TECEdrainprofile | 1 szt. | 307,98 |
| 3 | 675022 | Zatraskowy kołnierz uszczelniający | TECEdrainprofile NOWOŚĆ | 1 szt. | 310,00 |
| 4 | 675006 | Wkładka spiętrzająca do syfonu "niskiego" | TECEdrainprofile | 1 szt. | 179,09 |
| 5 | 675009 | Haczyk do wyciągnięcia wkładki syfonowej | TECEdrainprofile | 1 szt. | 14,06 |
| 6 | 675004 | Wygłuszająca taśma brzegowa do syfonu odpływowego „standardowego”, „płaskiego” i „pionowego” | TECEdrainprofile | 1 szt. | 172,17 |
| 7 | 673001 | Syfon odpływowy „niski”, DN 40 | TECEdrainprofile | 1 szt. | 745,16 |
| 8 | 675016 | Pokrywa ochronna do odpływów, zawiera śruby mocujące | TECEdrainprofile | 1 szt. | 109,12 |
| 9 | 674000 | Stopki montażowe | TECEdrainprofile | 1 kpl. | 73,50 |

TECEdrainprofile zestawy rusztów profili prysznicowych z czarną powierzchnią

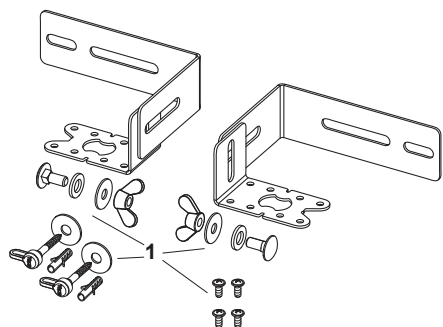


| Poz. | Nr kat. | Opis | Grupa rabatowa | OZ 1 | PLN/szt. |
|------|---------|--|--------------------------------|--------|----------|
| 1 | 671021* | Profil prysznicowy, 1000 mm, stal nierdzewna szczotkowana, kolor czarny | TECEdrainprofile | 1 szt. | 2.355,55 |
| 2 | 675024 | Ruszt ze stali nierdzewnej, czarny (do profili prysznicowych od 07.2023) | TECEdrainprofile | 1 szt. | 449,84 |
| 3 | 675022 | Zatraskowy kołnierz uszczelniający | TECEdrainprofile NOWOŚĆ | 1 szt. | 310,00 |
| 4 | 675006 | Wkładka spiętrzająca do syfonu "niskiego" | TECEdrainprofile | 1 szt. | 179,09 |
| 5 | 675009 | Haczyk do wyciągania wkładki syfonowej | TECEdrainprofile | 1 szt. | 14,06 |
| 6 | 675004 | Wygłuszająca taśma brzegowa do syfonu odpływowego „standardowego”, „płaskiego” i „pionowego” | TECEdrainprofile | 1 szt. | 172,17 |
| 7 | 673001 | Syfon odpływowy „niski”, DN 40 | TECEdrainprofile | 1 szt. | 745,16 |
| 8 | 675016 | Pokrywa ochronna do odpływów, zawiera śruby mocujące | TECEdrainprofile | 1 szt. | 109,12 |
| 9 | 674000 | Stopki montażowe | TECEdrainprofile | 1 kpl. | 73,50 |

* wyłącznie na specjalne zamówienie

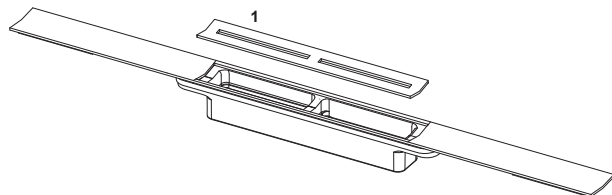
TECEdrainprofile – Części zamienne

674001 – TECEdrainprofile, uchwyt do montażu ściennego i podłogowego



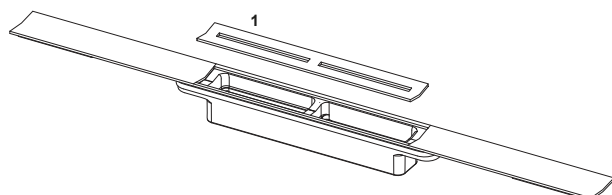
| Poz. | Nr kat. | Opis | Grupa rabatowa | OZ 1 | PLN/szt. |
|------|---------|--|------------------|--------|----------|
| 1 | 675017 | Zestaw części zamiennych (śruby) do ściennych i podłogowych wsporników montażowych do odpływów | TECEdrainprofile | 1 szt. | 18,67 |

671000 – TECEdrainprofile profil prysznicowy



| Poz. | Nr kat. | Opis | Grupa rabatowa | OZ 1 | PLN/szt. |
|------|---------|--|------------------|--------|----------|
| 1 | 675000 | Ruszt ze stali nierdzewnej szczotkowanej | TECEdrainprofile | 1 szt. | 307,98 |

671021 – TECEdrainprofile ruszt profilu prysznicowego z czarną powierzchnią



| Poz. | Nr kat. | Opis | Grupa rabatowa | OZ 1 | PLN/szt. |
|------|---------|--|------------------|--------|----------|
| 1 | 675019 | Ruszt ze stali nierdzewnej szczotkowanej, czarny (do profili prysznicowych do 06.2023) | TECEdrainprofile | 1 szt. | 449,84 |
| | 675024 | Ruszt ze stali nierdzewnej, czarny (do profili prysznicowych od 07.2023) | TECEdrainprofile | 1 szt. | 449,84 |

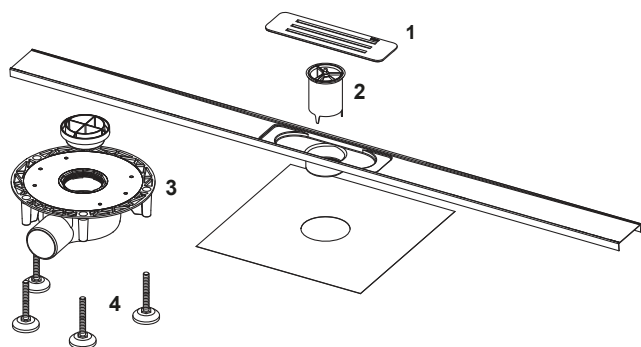
Części zamienne

TECElineo ZESTAW RYNNY PRYSZNICOWEJ

TECElineo

TECElineo – Części zamienne

15301100 – TECElineo zestaw profilu prysznicowego, stal nierdzewna szczotkowana



| Poz. | Nr kat. | Opis | Grupa rabatowa | OZ 1 | PLN/szt. |
|------|----------|--|----------------|----------------------|---------------|
| 1 | 15390000 | Ruszt ze stali nierdzewnej szczotkowanej | TECElineo | NOWOŚĆ 1 szt. | 206,50 |
| 2 | 15390001 | Wkładka syfonowa z membraną | TECElineo | NOWOŚĆ 1 szt. | 90,00 |
| 3 | 15390002 | Syfon | TECElineo | NOWOŚĆ 1 szt. | 135,00 |
| 4 | 15390003 | Stopki montażowe (4 elementy) | TECElineo | NOWOŚĆ 1 szt. | 110,00 |

Części zamienne

TECEdrainline RYNNY PRYSZNICOWE

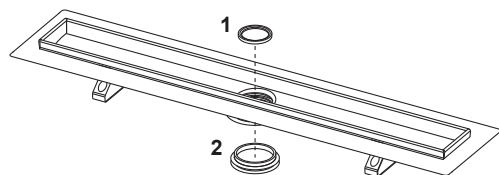
TECEdrainline

TECEdrainline – Części zamienne

TECEdrainline rynna prysznicowa, z taśmą uszczelniającą Seal System

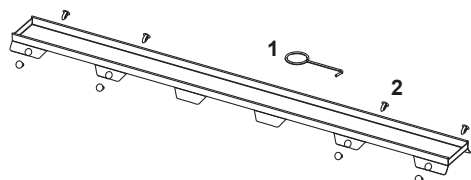
TECEdrainline rynna prysznicowa, z wygiętym kołnierzem i taśmą uszczelniającą Seal System

TECEdrainline rynna prysznicowa z kolorową powierzchnią z taśmą uszczelniającą Seal System



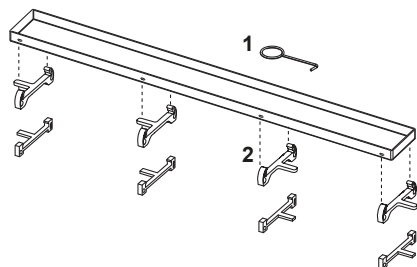
| Poz. | Nr kat. | Opis | Grupa rabatowa | OZ 1 | PLN/szt. |
|------|---------|--|----------------|--------|----------|
| 1 | 668012 | Uszczelka górna | TECEdrainline | 1 szt. | 23,24 |
| 2 | 668013 | Uszczelka pomiędzy rynną a odpływem, do modeli produkowanych do 2015 | TECEdrainline | 1 szt. | 37,27 |

TECEdrainline ruszt ozdobny „plate II” ze stali nierdzewnej do rynny prysznicowej



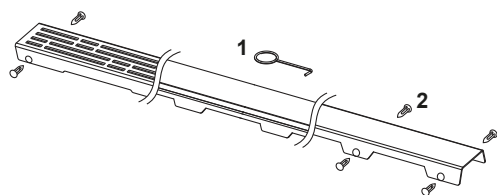
| Poz. | Nr kat. | Opis | Grupa rabatowa | OZ 1 | PLN/szt. |
|------|---------|------------------------------|----------------|---------|----------|
| 1 | 668014 | Haczyk do wyciągania rusztu | TECEdrainline | 1 szt. | 7,12 |
| 2 | 668016 | Dystans do rusztów (10 szt.) | TECEdrainline | 10 szt. | 1,44 |

TECEdrainline ruszt ozdobny „plate” ze stali nierdzewnej do rynny prysznicowej



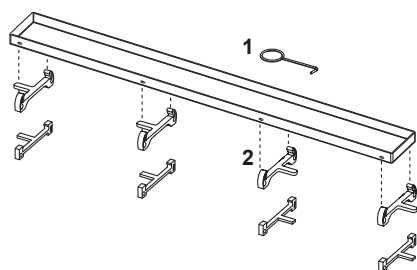
| Poz. | Nr kat. | Opis | Grupa rabatowa | OZ 1 | PLN/szt. |
|------|---------|--|----------------|--------|----------|
| 1 | 668014 | Haczyk do wyciągania rusztu | TECEdrainline | 1 szt. | 7,12 |
| 2 | 668020 | Dystans do rusztów, szary (od 08/2007) | TECEdrainline | 1 szt. | 3,01 |

TECEdrainline ruszt ozdobny do rynny prysznicowej ze szkła satynowego
 TECEdrainline "steel II" ruszt ozdobny ze stali nierdzewnej do rynny prysznicowej
 TECEdrainline ruszt ozdobny "basic" ze stali nierdzewnej do rynny prysznicowej
 TECEdrainline ruszt ozdobny "quadratum" ze stali nierdzewnej do rynny prysznicowej



| Poz. | Nr kat. | Opis | Grupa rabatowa | OZ 1 | PLN/szt. |
|------|---------|------------------------------|----------------|---------|----------|
| 1 | 668014 | Haczyk do wyciągania rusztu | TECEdrainline | 1 szt. | 7,12 |
| 2 | 668016 | Dystans do rusztów (10 szt.) | TECEdrainline | 10 szt. | 1,44 |

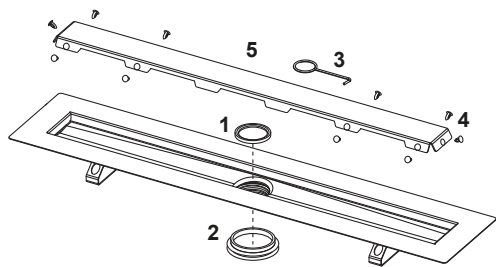
TECEdrainline ruszt ozdobny "steel", ze stali nierdzewnej z kolorową powierzchnią, do rynny prysznicowej



| Poz. | Nr kat. | Opis | Grupa rabatowa | OZ 1 | PLN/szt. |
|------|---------|--|----------------|--------|----------|
| 1 | 668014 | Haczyk do wyciągania rusztu | TECEdrainline | 1 szt. | 7,12 |
| 2 | 668039 | Dystans do rusztów, czarny matowy | TECEdrainline | 1 szt. | 3,01 |
| | 668040 | Dystans do rusztów, biały matowy | TECEdrainline | 1 szt. | 3,01 |
| | 668020 | Dystans do rusztów, szary (od 08/2007) | TECEdrainline | 1 szt. | 3,01 |

TECEdrainline – Części zamienne

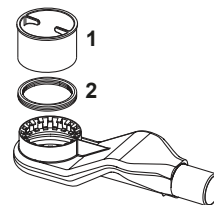
TECEdrainline rynna prosta do kamienia naturalnego, z taśmą uszczelniającą Seal System oraz rusztem wypełniającym ze stali nierdzewnej w komplecie



| Poz. | Nr kat. | Opis | Grupa rabatowa | OZ 1 | PLN/szt. |
|------|---------|--|----------------|---------|----------|
| 1 | 668012 | Uszczelka górna | TECEdrainline | 1 szt. | 23,24 |
| 2 | 668013 | Uszczelka pomiędzy rynną a odpływem, do modeli produkowanych do 2015 | TECEdrainline | 1 szt. | 37,27 |
| 3 | 668014 | Haczyk do wyciągania rusztu | TECEdrainline | 1 szt. | 7,12 |
| 4 | 668016 | Dystans do rusztów (10 szt.) | TECEdrainline | 10 szt. | 1,44 |
| 5 | 668026 | Ruszt do kamienia naturalnego 700 mm | TECEdrainline | 1 szt. | 716,78 |
| | 668027 | Ruszt do kamienia naturalnego 800 mm | TECEdrainline | 1 szt. | 814,81 |
| | 668028 | Ruszt do kamienia naturalnego 900 mm | TECEdrainline | 1 szt. | 893,75 |
| | 668029 | Ruszt do kamienia naturalnego 1000 mm | TECEdrainline | 1 szt. | 973,96 |
| | 668030 | Ruszt do kamienia naturalnego 1200 mm | TECEdrainline | 1 szt. | 1.145,82 |
| | 668031 | Ruszt do kamienia naturalnego 1500 mm | TECEdrainline | 1 szt. | 1.417,02 |

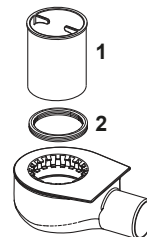
650004 – TECEdrainline kolano odpływowe "ekstra niskie", DN 40, wylot boczny

| Poz. | Nr kat. | Opis | Grupa rabatowa | OZ 1 | PLN/szt. |
|------|---------|--|----------------|--------|----------|
| 1 | 668025 | Wkładka do syfonów "ekstra niskich" (H= 25 mm) | TECEdrainline | 1 szt. | 17,70 |
| 2 | 668032 | Uszczelka pomiędzy rynną i odpływem z uchwytem blokującym, do modeli produkowanych od 2015 | TECEdrainline | 1 szt. | 43,42 |



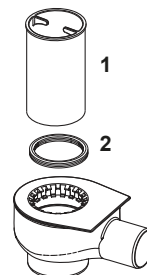
650000 – TECEdrainline kolano odpływowe "niskie", DN 50, wylot boczny

| Poz. | Nr kat. | Opis | Grupa rabatowa | OZ 1 | PLN/szt. |
|------|---------|--|----------------|--------|----------|
| 1 | 668010 | Wkładka do syfonów "niskich" (H= 49 mm) nr kat. 650000 | TECEdrainline | 1 szt. | 17,70 |
| 2 | 668032 | Uszczelka pomiędzy rynną i odpływem z uchwytem blokującym, do modeli produkowanych od 2015 | TECEdrainline | 1 szt. | 43,42 |



650001 – TECEdrainline kolano odpływowe "standard", DN 50, wylot boczny

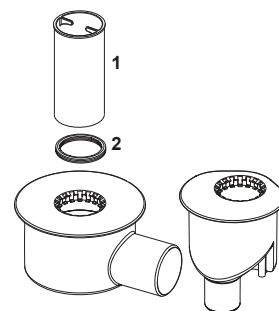
| Poz. | Nr kat. | Opis | Grupa rabatowa | OZ 1 | PLN/szt. |
|------|---------|--|----------------|--------|----------|
| 1 | 668011 | Wkładka do syfonów "standard" (H= 74 mm) | TECEdrainline | 1 szt. | 17,70 |
| 2 | 668032 | Uszczelka pomiędzy rynną i odpływem z uchwytem blokującym, do modeli produkowanych od 2015 | TECEdrainline | 1 szt. | 43,42 |



650002 – TECEdrainline kolano odpływowe "max", DN 70, wylot boczny

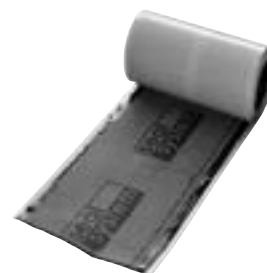
650003 – TECEdrainline kolano odpływowe „pionowe”, DN 50

| Poz. | Nr kat. | Opis | Grupa rabatowa | OZ 1 | PLN/szt. |
|------|---------|--|----------------|--------|----------|
| 1 | 668019 | Wkładka do syfonów "max" i "pionowych" (H= 94 mm) | TECEdrainline | 1 szt. | 17,70 |
| 2 | 668032 | Uszczelka pomiędzy rynną i odpływem z uchwytem blokującym, do modeli produkowanych od 2015 | TECEdrainline | 1 szt. | 43,42 |



Taśma Seal System

| Poz | Nr kat. | Nazwa elementu | Grupa rabatowa | J.m. | Cena |
|-----|---------|--------------------------|----------------|------|--------|
| 1 | 660019 | Taśma Seal System 3,90 m | TECEdrainline | szt. | 156,08 |





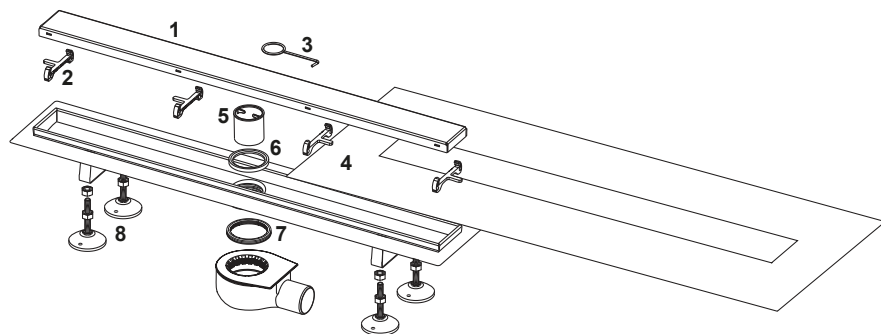
TECE

Części zamienne

TECElinus RYNNY PRYSZNICOWE

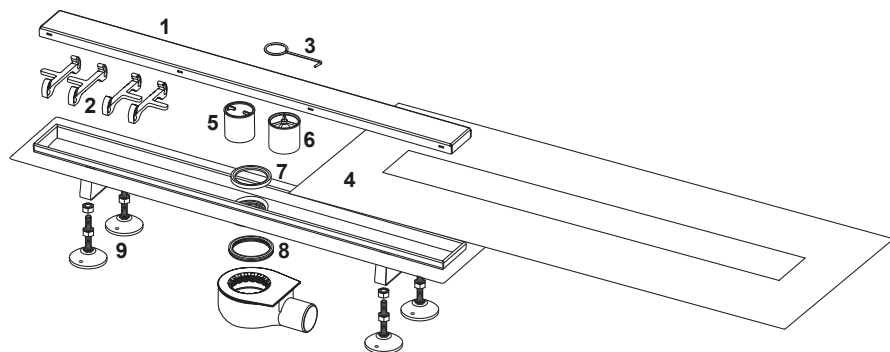
TECElinus – Części zamienne

TECElinus kompletna rynna prysznicowa prosta z odwracalnym rusztem ozdobnym



| Poz. | Nr kat. | Opis | Grupa rabatowa | OZ 1 | PLN/szt. |
|------|----------|--|----------------|--------|----------|
| 1 | 15190010 | Ruszt "2 w 1" - 700 mm | TECElinus | 1 szt. | 348,26 |
| | 15190011 | Ruszt "2 w 1" - 800 mm | TECElinus | 1 szt. | 366,44 |
| | 15190012 | Ruszt "2 w 1" - 900 mm | TECElinus | 1 szt. | 385,27 |
| 2 | 668020 | Dystans do rusztów, szary (od 08/2007) | TECEdrainline | 1 szt. | 3,01 |
| 3 | 668014 | Haczyk do wyciągania rusztu | TECEdrainline | 1 szt. | 7,12 |
| 4 | 15190000 | Kołnierz uszczelniający, 700 mm | TECElinus | 1 szt. | 152,23 |
| | 15190001 | Kołnierz uszczelniający, 800 mm | TECElinus | 1 szt. | 160,89 |
| | 15190002 | Kołnierz uszczelniający, 900 mm | TECElinus | 1 szt. | 168,17 |
| 5 | 668010 | Wkładka do syfonów "niskich" (H= 49 mm) nr kat. 650000 | TECEdrainline | 1 szt. | 17,70 |
| 6 | 668012 | Uszczelka górna | TECEdrainline | 1 szt. | 23,24 |
| 7 | 668032 | Uszczelka pomiędzy rynną i odpływem z uchwytem blokującym, do modeli produkowanych od 2015 | TECEdrainline | 1 szt. | 43,42 |
| 8 | 15190009 | Stopki montażowe, 4 szt. w komplecie | TECElinus | 1 szt. | 109,31 |

TECElinus kompletna rynna prysznicowa z odwracalnym rusztem ozdobnym „2 w 1”, z syfonem membranowym



| Poz. | Nr kat. | Opis | Grupa rabatowa | OZ 1 | PLN/szt. |
|------|----------|--|----------------|----------------------|----------|
| 1 | 15190017 | Ruszt "2 w 1" - 600 mm | TECElinus | NOWOŚĆ 1 szt. | 320,00 |
| | 15190010 | Ruszt "2 w 1" - 700 mm | TECElinus | 1 szt. | 348,26 |
| | 15190011 | Ruszt "2 w 1" - 800 mm | TECElinus | 1 szt. | 366,44 |
| | 15190012 | Ruszt "2 w 1" - 900 mm | TECElinus | 1 szt. | 385,27 |
| 2 | 668020 | Dystans do rusztów, szary (od 08/2007) | TECEdrainline | 1 szt. | 3,01 |
| 3 | 668014 | Haczyki do wyciągania rusztu | TECEdrainline | 1 szt. | 7,12 |
| 4 | 15190016 | Kołnierz uszczelniający, 600 mm | TECElinus | NOWOŚĆ 1 szt. | 142,00 |
| | 15190000 | Kołnierz uszczelniający, 700 mm | TECElinus | 1 szt. | 152,23 |
| | 15190001 | Kołnierz uszczelniający, 800 mm | TECElinus | 1 szt. | 160,89 |
| | 15190002 | Kołnierz uszczelniający, 900 mm | TECElinus | 1 szt. | 168,17 |
| 5 | 668010 | Wkładka do syfonów "niskich" (H= 49 mm) nr kat. 650000 | TECEdrainline | 1 szt. | 17,70 |
| 6 | 660016 | Syfon membranowy do odpływu „płaskiego” | TECEdrainline | 1 szt. | 81,35 |
| 7 | 668012 | Uszczelka górna | TECEdrainline | 1 szt. | 23,24 |
| 8 | 668032 | Uszczelka pomiędzy rynną i odpływem z uchwytem blokującym, do modeli produkowanych od 2015 | TECEdrainline | 1 szt. | 43,42 |
| 9 | 15190009 | Stopki montażowe, 4 szt. w komplecie | TECElinus | 1 szt. | 109,31 |



Części zamienne

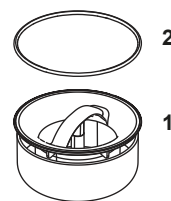
TECEdrainpoint S ODWODNIENIA PUNKTOWE

TECEDrainpoint S – Części zamienne

3601050 – TECEDrainpoint S 50 zestaw odpływowy, "ekstra niski"

3601100 – TECEDrainpoint S 110 zestaw odpływowy, "ekstra niski" z kołnierzem uniwersalnym Seal System

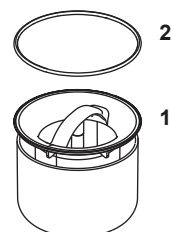
| Poz. | Nr kat. | Opis | Grupa rabatowa | OZ 1 | PLN/szt. |
|------|---------|---|-----------------|--------|----------|
| 1 | 3695000 | Syfon "ekstra niski" wykonany z PP do odpływów poziomych DN 50 ekstra niskich, wysokość 50 mm | TECEDrainpointS | 1 szt. | 66,51 |
| 2 | 3695003 | Uszczelka O-ring do nasadek, 110 mm | TECEDrainpointS | 1 szt. | 8,73 |



3601200 – TECEDrainpoint S 120 zestaw odpływowy, znormalizowany z kołnierzem uniwersalnym Seal System

3601300 – TECEDrainpoint S 130 zestaw odpływowy, pionowy z kołnierzem uniwersalnym Seal System

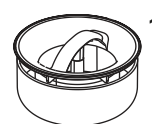
| Poz. | Nr kat. | Opis | Grupa rabatowa | OZ 1 | PLN/szt. |
|------|---------|---|-----------------|--------|----------|
| 1 | 3695001 | Syfon standardowy wykonany z PP, do odpływów poziomych i pionowych DN 50 standard i DN 70, wysokość 83 mm | TECEDrainpointS | 1 szt. | 66,13 |
| 2 | 3695003 | Uszczelka O-ring do nasadek, 110 mm | TECEDrainpointS | 1 szt. | 8,73 |



3601400 – TECEDrainpoint S odpływ DN 50, "ekstra niski" z kołnierzem uniwersalnym Seal System

3601401 – TECEDrainpoint S odpływ DN 50, tarasowy z kołnierzem uniwersalnym Seal System

| Poz. | Nr kat. | Opis | Grupa rabatowa | OZ 1 | PLN/szt. |
|------|---------|---|-----------------|--------|----------|
| 1 | 3695000 | Syfon "ekstra niski" wykonany z PP do odpływów poziomych DN 50 ekstra niskich, wysokość 50 mm | TECEDrainpointS | 1 szt. | 66,51 |



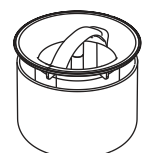
3601500 – TECEDrainpoint S odpływ DN 50, znormalizowany z kołnierzem uniwersalnym Seal System

3601600 – TECEDrainpoint S odpływ DN 50, pionowy z kołnierzem uniwersalnym Seal System

3603500 – TECEDrainpoint S odpływ DN 70, z kołnierzem uniwersalnym Seal System

3603600 – TECEDrainpoint S odpływ DN 70, pionowy z kołnierzem uniwersalnym Seal System

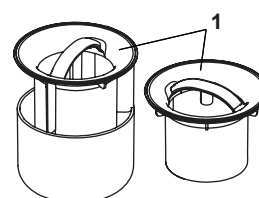
| Poz. | Nr kat. | Opis | Grupa rabatowa | OZ 1 | PLN/szt. |
|------|---------|---|-----------------|--------|----------|
| 1 | 3695001 | Syfon standardowy wykonany z PP, do odpływów poziomych i pionowych DN 50 standard i DN 70, wysokość 83 mm | TECEDrainpoints | 1 szt. | 66,13 |



3607500 – TECEDrainpoint S odpływ DN 100, z kołnierzem uniwersalnym Seal System

3607600 – TECEDrainpoint S odpływ DN 100, pionowy z kołnierzem uniwersalnym Seal System

| Poz. | Nr kat. | Opis | Grupa rabatowa | OZ 1 | PLN/szt. |
|------|---------|-------------------------------|-----------------|--------|----------|
| 1 | 3695004 | Syfon DIN100, wysokość 117 mm | TECEDrainpointS | 1 szt. | 85,84 |



TECEDrainpoint S nasadka bez ramki do zabudowy kamieniem naturalnym lub płytką o nietypowej grubości, 100 mm

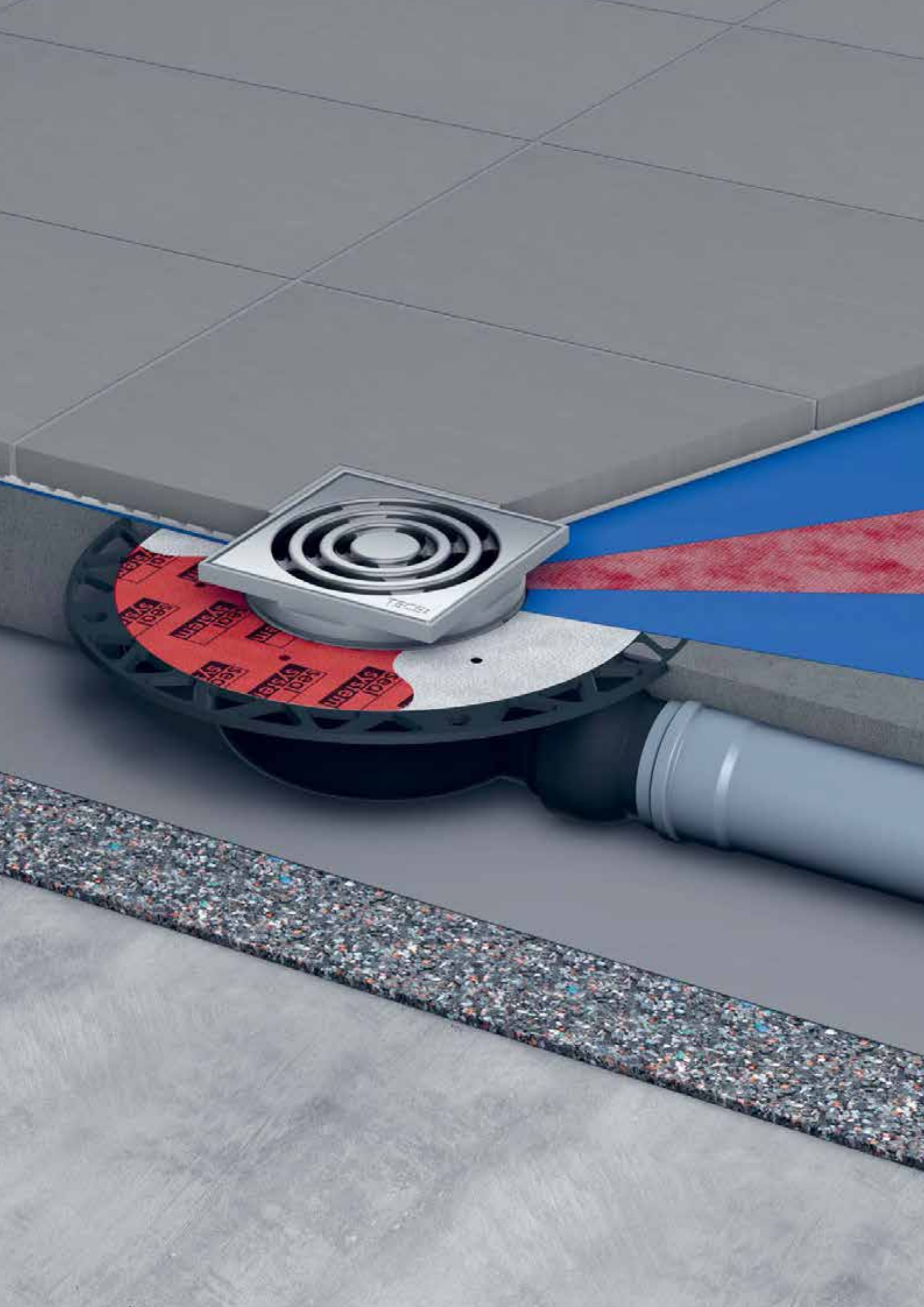
| Poz. | Nr kat. | Opis | Grupa rabatowa | OZ 1 | PLN/szt. |
|------|---------|------------------------------|----------------|---------|----------|
| 1 | 668016 | Dystans do rusztów (10 szt.) | TECEDrainline | 10 szt. | 1,44 |

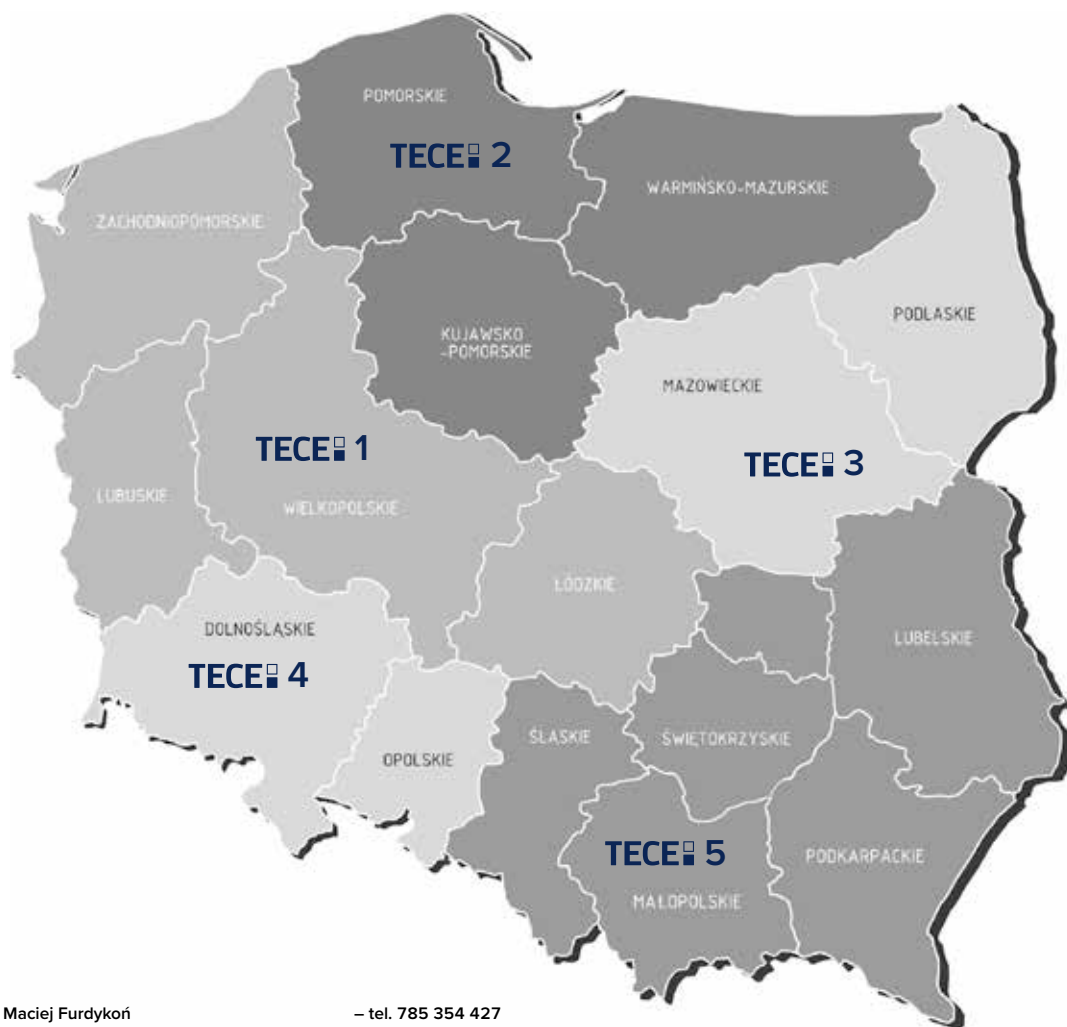


- 3660011 – TECEdrainpoint S ramka rusztu ze stali nierdzewnej, 150 mm, z rusztem ozdobnym „plate”
- 3660002 – TECEdrainpoint S ramka rusztu ze stali nierdzewnej, 100 mm, z rusztem ozdobnym
- 3660009 – TECEdrainpoint S ramka rusztu ze stali nierdzewnej, 100 mm, z rusztem ozdobnym, przykręcana
- 3660004 – TECEdrainpoint S ramka rusztu ze stali nierdzewnej, 150 mm, z rusztem ozdobnym
- 3660010 – TECEdrainpoint S ramka rusztu ze stali nierdzewnej, 150 mm, z rusztem ozdobnym, przykręcana
- 3660007 – TECEdrainpoint S ramka rusztu ze stali nierdzewnej, 100 mm, z rusztem ozdobnym "quadratum"
- 3660008 – TECEdrainpoint S ramka rusztu ze stali nierdzewnej, 150 mm, z rusztem ozdobnym "quadratum"
- 3660006 – TECEdrainpoint S przedłużka
- 3660019 – TECEdrainpoint S nasadka z ramką rusztu z tworzywa sztucznego, 150 mm, bez rusztu



| Poz. | Nr kat. | Opis | Grupa rabatowa | OZ 1 | PLN/szt. |
|------|---------|-------------------------------------|-----------------|--------|----------|
| 1 | 3695003 | Uszczelka O-ring do nasadek, 110 mm | TECEdrainpointS | 1 szt. | 8,73 |





Dyrektor Handlowy - Maciej Furdykoń

– tel. **785 354 427**

TECE 1: Regionalny Dyrektor Sprzedaży – Piotr Blige

– tel. **691 015 350**

Doradca ds. Technicznych i Projektowych – Krzysztof Makowski

– tel. 665 855 552

Doradca ds. Technicznych i Projektowych – Maciej Jędrzejewski

(region zachodniopomorski, lubuski)

Doradca Techniczno-Handlowy – Sebastian Roszak

– tel. 693 699 900

(region zachodniopomorski)

Doradca Techniczno-Handlowy – Marcin Małmyga

– tel. 697 588 883

(region lubuski)

Doradca Techniczno-Handlowy – Michał Ożarek

– tel. 697 588 887

(region wielkopolski-północny)

Doradca Techniczno-Handlowy – Daniel Pawłowski

– tel. 503 143 056

(region wielkopolski-południowy)

Doradca Techniczno-Handlowy – Łukasz Hetka

– tel. 535 366 006

(region łódzki)

TECE 2: Regionalny Dyrektor Sprzedaży – Maciej Tomasikiewicz

– tel. **608 620 062**

Doradca ds. Technicznych i Projektowych – Rafał Petryszyn

– tel. 693 599 990

Doradca Techniczno-Handlowy – Adam Dondalski

– tel. 515 061 236

(region warmińsko-mazurski)

Doradca Techniczno-Handlowy – Marcin Szulc

– tel. 601 942 489

(region kujawsko-pomorski)

Doradca Techniczno-Handlowy – Dawid Lange

– tel. 601 640 725

(region pomorski)

TECE 3: Regionalny Dyrektor Sprzedaży – Paweł Nowicki

– tel. **691 994 443**

Doradca ds. Technicznych i Projektowych – Korneliusz Rydzewski

– tel. 883 383 935

Doradca ds. Technicznych i Projektowych

– tel. 660 565 800

Doradca Techniczno-Handlowy – Tomasz Miaskiewicz

– tel. 519 539 100

(region mazowiecki)

Doradca Techniczno-Handlowy – Grzegorz Łopieński

– tel. 691 976 576

(region podlaski)

Doradca Techniczno-Handlowy – Marcin Mroziewicz

– tel. 609 614 274

(region mazowiecki, podlaski)

TECE 4: Regionalny Dyrektor Sprzedaży – Tomasz Bołoz

– tel. **735 200 370**

Doradca Techniczno-Handlowy – Józef Bodak

– tel. 515 061 235

(region dolnośląski)

Doradca Techniczno-Handlowy – Damian Body

– tel. 882 796 070

(region opolski)

Doradca Techniczno-Handlowy – Hubert Dzwonek

– tel. 883 843 130

(region dolnośląski, opolski)

TECE 5: Regionalny Dyrektor Sprzedaży – Rafał Durda

– tel. **603 982 247**

Doradca ds. Technicznych i Projektowych – Adam Kubica

– tel. 605 789 864

(region małopolski, śląski)

Doradca ds. Technicznych i Projektowych – Adam Filipiuk

– tel. 609 366 668

(region podkarpacki, świętokrzyski, lubelski)

Doradca Techniczno-Handlowy – Łukasz Prochal

– tel. 504 145 528

(region małopolski)

Doradca Techniczno-Handlowy – Jakub Rewaj

– tel. 518 018 551

(region śląski)

Doradca Techniczno-Handlowy – Mateusz Rosik

– tel. 694 619 392

(region małopolski)

Doradca Techniczno-Handlowy – Marcin Zygmunt

– tel. 532 228 570

(region podkarpacki)

Doradca Techniczno-Handlowy – Grzegorz Szymonek

– tel. 535 393 644

(region świętokrzyski)

Doradca Techniczno-Handlowy – Tomasz Kowalczyk

– tel. 665 855 557

(region lubelski)

Doradztwo Techniczno-Projektowe:

Kierownik Działu Technicznego – Dominik Kasprzyk

– tel. 882 794 920

Doradca ds. Technicznych i Projektowych – Aleksandra Drozdalska

– tel. 535 411 788

Doradca ds. Technicznych i Projektowych – Andrzej Marchewicz

– tel. 601 940 056

Doradca ds. Technicznych – Andrzej Majewski

– tel. 601 781 474

Doradca ds. Technicznych i Projektowych – Joanna Karolczak

– tel. 532 774 448

Doradca ds. Technicznych i Projektowych – Piotr Orzechowski

– tel. 532 774 440

Szef Serwisu – Mirosław Litke

– tel. 506 055 898

Specjalista ds. serwisu technicznego – Sławomir Bułgajewski

– tel. 728 451 164

UWAGA:

- Cennik obowiązuje od 01 kwietnia 2025 r., do następnej edycji
- Wszystkie ceny podano w wartościach netto (bez podatku VAT)
- Z chwilą ukazania się niniejszego cennika, wszystkie jego poprzednie edycje zostają unieważnione
- Dostawy realizowane są wyłącznie w ilościach odpowiadających wielkościom opakowań zbiorczych (kolumna OZ)
- TECE nie ponosi odpowiedzialności za błędy edytorskie bądź drukarskie, które mogły znaleźć się w cenniku
- TECE zastrzega sobie prawo do zmiany cen

Więcej informacji znajdziesz na:

www.tece.pl

TECE Sp. z o.o.
Polska
T +48 71/38 39 100
tece@tece.pl
www.tece.pl