

**TECE**

# CENNIK 04/2025

Systemy sanitarne | Polska

# TECE International

## Austria

**TECE Österreich GmbH**  
Betriebsring 27  
AT - 2483 Ebreichsdorf  
Phone: +43 2254 207 02  
info@tece.at  
www.tece.at

## Belarus

**IOOO «TECE»**  
Menkovsky Trakt 10, Office 408-411  
BY - Minsk  
Republic Belarus  
Phone: +375 17 507 51 90  
info@tece.by  
www.tece.by

## Belgium

**TECE Belgium BVBA**  
Jules Moretuslei 187-189,  
BE - 2610 Antwerpen - Wilrijk  
Phone: +32 2 401 61 37  
info@tece.be  
www.tece.be

## China

**TECE Sanitary & Building Material  
(Shanghai) Co., Ltd.**  
No.3037, Kaixuan Road,  
Xuhui District  
CN - 200030 Shanghai, China  
Phone: +86 21 32555030  
info@tece.cn  
www.tece.cn

## Croatia

**TECE d.o.o.**  
Fallerovo šetalište 16  
HR - 10000 Zagreb  
Phone: +38 513 079 000  
info@tece.hr  
www.tece.hr

## Czech Republic

**TECE Česká republika s.r.o.**  
Vocáňova 2449/5  
CZ - 180 00 Praha 8 - Libeň  
Phone: +420 273 134 240  
info@tece.cz  
www.tece.cz

## Estonia

**UAB TECE BALTIKUM Eesti filiaal**  
Tuleviku tee 10  
EE - 75312 Peetri alevik  
Rae vald, Harjumaa  
Phone: +372 6 781100  
info@tece.ee  
www.tece.ee

## France

**TECE France Sarl**  
185, rue Louise Labbé, Bat C  
FR - 69970 Chaponnay  
Phone: +33 437 453 810  
info@tece.fr  
www.tece.fr

## Germany

**TECE GmbH**  
Hollefeldstr. 57  
DE - 48282 Emsdetten  
Phone: +49 2572 928 0  
info@tece.de  
www.tece.de

## India

**TECE India Private Ltd.**  
G-3, Neel Madhav,  
Nr. Navneet Hospital,  
V.P. cross road, Mulund (west)  
IN - 400080 Mumbai Maharastra  
Phone +91 22 2167 6767  
info@tece.in  
www.tece.in

## Italy

**TECE Italia srl. a socio unico**  
Via dell'Industria, 24 A  
IT - 41051 Castelnovo Rangone (MO)  
Phone: +39 0 595 334 011  
info@teceitalia.com  
www.tece.it

## Latvia

**UAB TECE Baltikum Latvia**  
Dēļu iela 4, Rīga  
LV - 1004 Latvija  
Phone: +371 67 21 18 02  
info@tece.lv  
www.tece.lv

## Lithuania

**UAB TECE Baltikum**  
Islandijos pl. 217-2 Kaunas  
LT - 49165 Lietuva  
Phone: +370 37 314 078  
info@tece.lt  
www.tece.lt

## Netherlands

**TECE Nederland B.V.**  
W.A. Scholtenweg 7 a  
NL - 9422 BR Smilde  
Phone: +31 592 415 074  
info@tece.nl  
www.tece.nl

## Norway

**TECE NORGE A/S**  
Snipetjernveien 4  
NO - 1405 Langhus  
Phone: +47 915 03 654  
ordre@tece.no  
www.tece.no

## Poland

**TECE Sp. z o.o.**  
Ul. Wrocławska 61  
PL - 57-100 Strzelin  
Phone: +48 713 839 100  
tece@tece.pl  
www.tece.pl

## Romania

**TECE GmbH Romania SRL**  
Soseaua de Centura, 13A, com. Chiajna  
RO - 077040 jud. Ilfov  
Phone: +40 21 316 47 08  
info@tece.ro  
www.tece.ro

## Russia

**OOO TECE Systems**  
Highway „Baltija“ 26 km, BC «Riga Land»,  
Building 6, Entrance 5, floor 5  
Moscow Region,  
Krasnogorsky District - Ilyinskoye  
RU - 143421 Moscow  
Phone +8 800 333 83 23  
info@tece.ru  
www.tece.ru

## Singapore

**TECE South-East Asia Pte. Ltd.**  
76 Playfair Road  
LHK2 Building, #03-03 Lobby 2  
SG - 367996 Singapore  
Phone: +65 67 43 48 86  
sales@tece.com.sg  
www.tece.com.sg

## Spain

**TECE Haustechnik, S.L.**  
Parque Empresarial Alvedro  
Calle F 24, Manzana 10  
ES - 15180 Culleredo, A Coruña  
Phone: +34 881 89 50 25  
info@tece.es  
www.tece.es

## Sweden

**TECE Sverige AB**  
Askims Verkstadsväg 7  
SE - 43634 Askim  
Phone: +46 10 200 81 40  
info@tece.se  
www.tece.se

## Switzerland

**TECE Schweiz AG**  
Gewerbstrasse 8  
CH - 8212 Neuhausen am Rheinfall  
Phone: +41 52 672 62 20  
info@tece.ch  
www.tece.ch

## Ukraine

**TOV TECE Ukraine**  
Williamsa Akademika str. 3/7, of.7  
UA - 03195 Kyiv  
Phone: +38 044 596 59 46  
info@tece.ua  
www.tece.ua

## United Kingdom

**TECE Ltd.**  
Wirral Park Road  
Glastonbury, Somerset  
UK - BA6 9XE Somerset  
Phone +44 844 335 0811  
info@tece.co.uk  
www.tece.co.uk

**Systemy sanitarne**

TECE ceramika sanitarna	5
TECElux – Terminal WC	19
Przyciski spłukujące TECE – Kolekcja do WC i pisuarów	33
Przyciski spłukujące do WC	37
Przyciski spłukujące do pisuaru	65
TECE stelaże sanitarne – Rozwiązanie dobre w każdej sytuacji	81
TECEprofil – Stelaże do zabudowy suchej	85
TECEbase – Moduły	119
TECEconstruct – Moduły	131
TECEbox – Stelaże do zabudowy mokrej	139

**Ścianki konstrukcyjne**

TECEprofil – Szybka instalacja przedścienna z tylko trzech części składowych	153
--	-----

**Systemy odpływowe**

TECEdrainprofile – Uniwersalne odwodnienia prysznicowe ze stali nierdzewnej montowane w płaszczyźnie zabudowy	167
TECElineo – Uniwersalny zestaw odwodnienia prysznicowego	179
TECEdrainline – Ekskluzywne odwodnienia prysznicowe spełniające najwyższe wymagania architektoniczne	183
TECElinus – Kompletnie odwodnienia prysznicowe	199
TECEdrainpoint S – Praktyczne odwodnienia punktowe	205

**Załącznik**

Atrapy produktów	227
------------------	-----



Systemy sanitarne

# CERAMIKA SANITARNA





	Strona
Toalety myjące	8
TECEneo	8
TECEone	10
Akcesoria	11
Ceramika WC	17
TECEneo	17
Akcesoria	18

## Toalety myjące – TECEneo

### TECEneo toaleta myjąca, ciepła i zimna woda

Oszczędzająca wodę, bezkońnerzowa ceramika WC ze zintegrowaną funkcją myjącą do komfortowego korzystania. Funkcja mycia bez użycia prądu dzięki przyłączom ciepłej i zimnej wody, ceramika WC do sprzączek podtynkowych, prosta instalacja lub modernizacja, opcje indywidualnej adaptacji. Kilka części składowych — łatwa konserwacja.

#### Cechy funkcji mycia:

- intuicyjna obsługa przy użyciu pokręteł do regulacji temperatury wody i ilości wody
- płynna regulacja przepływu ( regulacja do 5,6 l/min)
- indywidualna regulacja temperatury wody (maks. 38°C)
- wymienne nasadki dyszy myjącej
- samooczyszczająca dysza myjąca
- zgodność z normą EN 1717
- minimalne ciśnienie przepływu 1,5 bar (maks. 10 bar)
- funkcja sterowania ciśnieniem wody - nie wymaga energii elektrycznej

#### Cechy ceramiki WC:

- ceramika wisząca do WC o objętości spłukiwania 6 i 4,5 litra
- technologia cyclon flush (dokładne i ciche spłukiwanie)
- technologia cera clean (specjalna powłoka powierzchni dla ułatwienia czyszczenia)
- kompaktowa konstrukcja — długość 540 mm
- ukryte mocowanie do ściany i ukryte przyłącza wody
- bezkońnerzowa ceramika WC o kształcie zapobiegającym wychlapywaniu wody
- technologia mocowania wstępnego: fabrycznie odlewane mocowanie deski toaletowej zapewnia stabilność deski i pokrywy (kompatybilna ze wszystkimi deskami do toalet myjących TECE)
- materiał: biała ceramika
- konstrukcja ceramiki zoptymalizowana pod kątem higieny
- certyfikacja według EN 997
- wymiary (szer. x wys. x gł.): 368 x 365 x 540 mm

#### Elementy zestawu:

- ceramika WC z ukrytym mocowaniem
- wstępnie zamontowane ozdobne pokręta ze stali nierdzewnej szcztokowanej
- węże w oplocie do przyłącza wody do standardowych zaworach kątowych
- izolacja akustyczna
- klucz do montażu rozety dyszy myjącej
- zestaw do usuwania kamienia
- zestaw do czyszczenia

#### Proszę zamawiać oddzielnie:

- deska toaletowa TECE z pokrywą CLASSIC (nr zamówienia 9700600)
- deska toaletowa TECE z pokrywą SLIM (nr zamówienia 9700603)

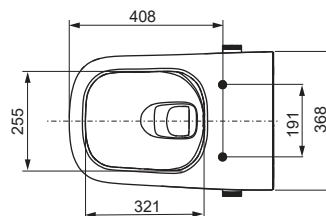
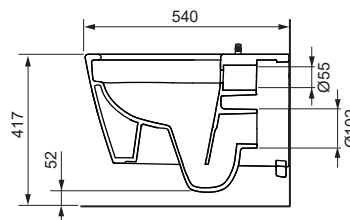
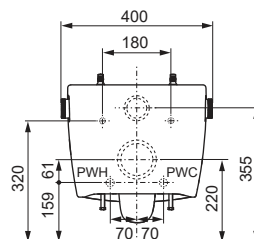
#### Uwaga:

W celu korzystania z funkcji mycia należy doprowadzić przyłącza ciepłej i zimnej wody z zaworami kątowymi (patrz zestawy rozszerzające).

W przypadku TECElux należy wybrać dolną płytkę szklaną, nr zamówienia 9650109 lub 9650110.

#### Grupa rabatowa: TECE Ceramika

Nr kat.	OZ 1	OZ 2	OZ 3	PLN/szt.
9700205	1 szt.	4 szt.	8 szt.	5.500,00





## TECEneo toaleta myjąca, zimna woda

Oszczędzająca wodę, bezkońnerzowa ceramika WC ze zintegrowaną funkcją myjącą do komfortowego korzystania. Do funkcji mycia używane są przyłącza zimnej wody, co nie wymaga stosowania energii elektrycznej. Ceramiki WC do spłuczek podtynkowych, prosta instalacja lub modernizacja, indywidualne opcje konfiguracji. Kilka części składowych — łatwa konserwacja.

### Cechy funkcji mycia:

- intuicyjna obsługa przy użyciu pokrętki do regulacji ilości wody
- płynna regulacja przepływu ( regulacja do 5,6 l/min)
- wymienne nasadki dyszy myjącej
- samooczyszczająca dysza myjąca
- zgodność z normą EN 1717
- minimalne ciśnienie przepływu 1,5 bar (maks. 10 bar)
- funkcja sterowania ciśnieniem wody - nie wymaga energii elektrycznej

### Cechy ceramiki WC:

- ceramika wisząca do WC o objętości spłukiwania 6 i 4,5 litra
- technologia cyclon flush (dokładne i ciche spłukiwanie)
- technologia cera clean (specjalna powłoka powierzchni dla ułatwienia czyszczenia)
- kompaktowa konstrukcja — długość 540 mm
- ukryte mocowanie ścienne i ukryte przyłącze wody
- bezkońnerzowa ceramika WC o kształcie zapobiegającym wychłapywaniu wody
- technologia mocowania wstępnego: fabrycznie odlewane mocowanie deski toaletowej zapewnia stabilność deski i pokrywy (kompatybilna ze wszystkimi deskami do toalet myjących TECE)
- materiał: biała ceramika
- konstrukcja ceramiki zoptymalizowana pod kątem higieny
- certyfikacja według EN 997
- wymiary (szer. x wys. x gł.): 368 x 365 x 540 mm

### Elementy zestawu:

- ceramika WC z ukrytym mocowaniem
- ozdobne pokrętki ze stali nierdzewnej szczotkowanej
- węże w oplocie do przyłącza wody w standardowych zaworach kątowych
- izolacja akustyczna
- klucz do montażu rozety dyszy myjącej
- zestaw do usuwania kamienia
- zestaw do czyszczenia

### Proszę zamawiać oddzielnie:

- pokrywa do WC TECE z osłoną CLASSIC (nr zamówienia 9700600)
- pokrywa do WC TECE z osłoną SLIM (nr zamówienia 9700603)

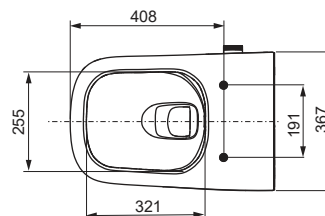
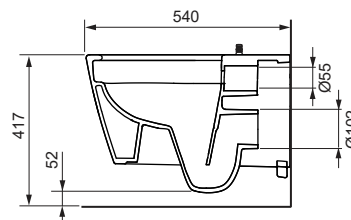
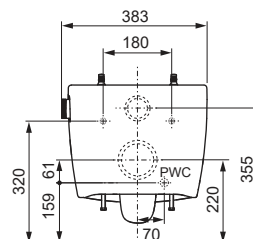
### Uwaga:

W celu korzystania z funkcji mycia należy zainstalować przyłącze zimnej wody z zaworem kątowym (patrz zestawy rozszerzające).

W przypadku TECElux należy wybrać dolną płytkę szklaną, nr zamówienia 9650109 lub 9650110.

### Grupa rabatowa: TECE Ceramika

Nr kat.	OZ 1	OZ 2	OZ 3	PLN/szt.
9700207*	1 szt.	4 szt.	8 szt.	3.500,00



## Toalety myjące – TECEone

### TECEone toaleta myjąca, ciepła i zimna woda

Bezkońnerzowa ceramika WC, ze zintegrowaną funkcją myjącą do wygodnego korzystania. Funkcja mycia bez użycia prądu dzięki przyłączom ciepłej i zimnej wody. Ceramika WC do spłuczek podtynkowych, prosta instalacja lub modernizacja, indywidualne opcje konfiguracji, kilka części składowych – łatwa konserwacja.

#### Cechy funkcji mycia:

- intuicyjna obsługa przy użyciu pokręteł do regulacji temperatury wody i ilości wody
- płynna regulacja przepływu do 5,6 l/min
- indywidualna regulacja temperatury wody (maks. 38°C)
- samooczyszczająca dysza myjąca
- wymienne nasadki dyszy myjącej
- zgodność z normą EN 1717
- minimalne ciśnienie przepływu 1,5 bar (maks. 10 bar)

#### Cechy ceramiki WC:

- ceramika wisząca do WC o objętości spłukiwania 6 i 4,5 litra
- kompaktowa konstrukcja – długość 540 mm
- ukryte mocowanie do ściany i ukryte przyłącza wody
- bezkońnerzowa ceramika WC o kształcie zapobiegającym wychlapywaniu wody
- technologia mocowania wstępnego: fabrycznie odlewane mocowanie deski toaletowej zapewnia stabilność deski i pokrywy (kompatybilna ze wszystkimi deskami do toalet myjących TECE)
- materiał: biała ceramika
- konstrukcja ceramiki zoptymalizowana pod kątem higieny
- certyfikacja według EN 997
- wymiary (szer. x wys. x gł.): 358 x 350 x 540 mm

#### Elementy zestawu:

- ceramika WC z ukrytym mocowaniem
- tworzywowe, biało-transparentne pokręta ze wskaźnikami temperatury/ilości wody
- węże w oplocie do przyłącza wody do standardowych zaworów kątowych
- izolacja akustyczna
- klucz do montażu rozety dyszy myjącej

#### Proszę zamawiać oddzielnie:

- deska toaletowa TECE z pokrywą CLASSIC (nr kat. 9700600)
- deska toaletowa TECE z pokrywą SLIM (nr kat. 9700603)

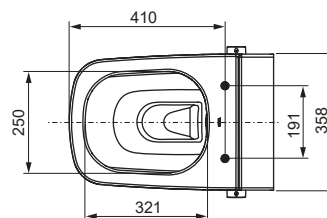
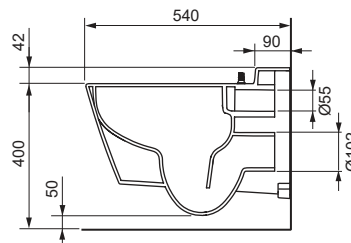
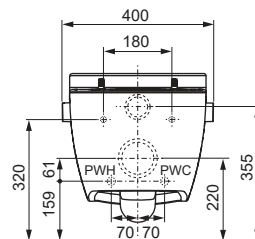
#### Uwaga:

W celu korzystania z funkcji mycia należy zainstalować przyłącza ciepłej i zimnej wody z zaworami kątowymi (patrz zestawy rozszerzające).

W przypadku TECElux należy wybrać dolną płytę szklaną, nr kat. 9650109 lub 9650110.

#### Grupa rabatowa: TECE Ceramika

Nr kat.	OZ 1	OZ 2	OZ 3	PLN/szt.
9700200	1 szt.	4 szt.	8 szt.	4.500,00



**TECE deska toaletowa z pokrywą SLIM**

Deska toaletowa z pokrywą, szczególnie smukły design, odpowiednia do toalet TECE z technologią mocowania wstępnego.

Cechy deski toaletowej:

- wyjątkowo smukły design, deska z pokrywą
- technologia mocowania wstępnego zapewnia stabilność deski i pokrywy
- szybki montaż dzięki technologii mocowania wstępnego: zamontować i dokręcić śrubę w razie potrzeby
- zawiasy wykonane z tworzywa wzmocnianego włóknem szklanym o wysokiej wytrzymałości, automatyczny mechanizm zamykania „soft-close”
- łatwy demontaż: śrubę z łbem szczelinowym można poluzować bez użycia narzędzi
- łatwość czyszczenia: deskę z pokrywą można całkowicie zdemontować
- deska toaletowa o ergonomicznej konstrukcji zapewnia wygodne siedzenie
- zapobiega pryskaniu wody, np. przy małych dzieciach, dzięki rozszerzeniu deski z przodu od wewnątrz
- wykonane z odpornego na skręcanie duroplastu, kolor biały
- zgodnie z DIN 19516

Grupa rabatowa: TECE Ceramika

Nr kat.	OZ 1	OZ 2	PLN/szt.
9700603	1 szt.	5 szt.	630,00

**TECE deska toaletowa z pokrywą CLASSIC**

Deska toaletowa z pokrywą, odpowiednia do toalet (myjących) TECE ze wstępnie zamontowanym mocowaniem deski.

Cechy deski toaletowej:

- pokrywa obejmuje deskę toaletową
- technologia mocowania wstępnego zapewnia stabilność deski i pokrywy
- szybki montaż dzięki technologii mocowania wstępnego: zamontować i dokręcić śrubę w razie potrzeby.
- zawiasy wykonane z tworzywa wzmocnianego włóknem szklanym o wysokiej wytrzymałości, mechanizm zamykania „soft-close”
- łatwy demontaż
- łatwość czyszczenia, deskę z pokrywą można całkowicie zdemontować
- deska toaletowa o ergonomicznej konstrukcji zapewnia wygodne siedzenie
- zapobiega pryskaniu wody, np. przy małych dzieciach, dzięki rozszerzeniu deski z przodu od wewnątrz
- wykonane z odpornego na skręcanie duroplastu, kolor biały
- zgodnie z DIN 19516

Grupa rabatowa: TECE Ceramika

Nr kat.	OZ 1	OZ 2	PLN/szt.
9700600	1 szt.	5 szt.	700,00



## Toalety myjące – Akcesoria

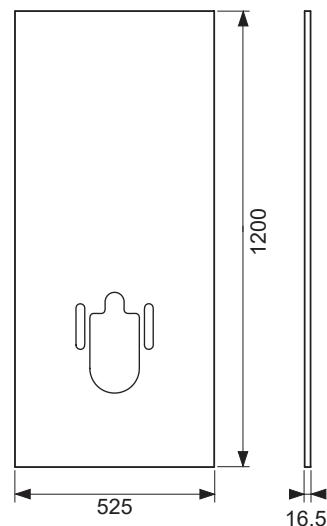
### TECE osłona do modernizacji toalety

Uniwersalna osłona maskująca do łatwej modernizacji toalety TECE z wodą zimną w istniejącej łazience.

- idealne do prac remontowych
- materiał nośny wykonany z poliuretanu na bazie twardej pianki
- laminacja powierzchni wykonana z HPL z dodatkową matową powierzchnią zapobiegającą pozostawianiu odcisków palców
- klejone krawędzie
- tył z wycięciami na wąż w płocie i przyłącze do WC
- materiał odporny na wilgoć i nacisk, przetestowany zgodnie z normami DIN
- możliwość konfiguracji wycięcia dostosowanego do przycisku spłukującego
- do standardowych stelaży o wysokości 1120 mm
- wymiary w przybliżeniu: 1200 x 525 x 16,5 mm

#### Grupa rabatowa: TECE Ceramika

Kolor	Nr kat.	OZ 1	OZ 2	PLN/szt.
biały matowy	9700620*	1 szt.	20 szt.	1.270 ,00
czarny matowy	9700621*	1 szt.	20 szt.	1.270 ,00



### Nasadka dyszy myjącej TECE

Wymienne nasadki dyszy myjącej (3 szt.) umożliwiające zmianę kąta strumienia myjącego.

#### Grupa rabatowa: TECE Ceramika

Wersja	Kolor	Nr kat.	OZ 1	PLN/szt.
„standardowa” 75°	biały	9820403	1 szt.	95,00
„standardowa” 90°	biały	9820404	1 szt.	95,00
„średnia” 90°	biały	9820405	1 szt.	95,00
„mała” 90°	biały	9820406	1 szt.	95,00



### TECE pokrętło toalety myjącej

Do zastosowania w TECEno i TECOne, łatwa wymiana wtykowa. Eleganckie warianty z wcięciami bocznymi do mocowania, warianty z tworzywa z dodatkowymi instrukcjami obsługi.

#### Grupa rabatowa: TECE Ceramika

Wersja	Kolor	Nr kat.	OZ 1	PLN/szt.
Temperatura/Objętość wody	czarny matowy	9700606*	1 szt.	290,00
Temperatura/Objętość wody	stal nierdzewna szczotkowana	9700608*	1 szt.	195,00
Temperatura	tworzywo białe	9820361	1 szt.	120 ,00
Objętość wody	tworzywo białe	9820362	1 szt.	120 ,00



**TECE zestaw montażowy do ceramiki myjącej w zabudowie mokrej**

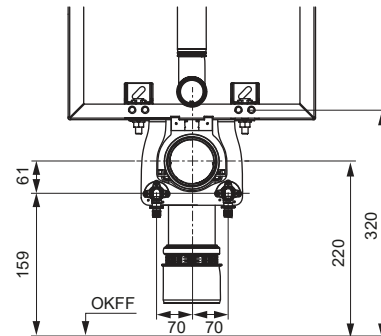
Zestaw przyłączeniowy do stelaża do zabudowy mokrej (o głębokości montażowej min. 13 cm), izolowany akustycznie.

Elementy zestawu:

- blacha montażowa dla przyłączy ciepłej i zimnej wody
- izolacja akustyczna do kolan naściennych
- wkręty mocujące do kolan naściennych
- materiały montażowe

Grupa rabatowa: TECEprofil

Nr kat.	OZ 1	OZ 2	PLN/szt.
9880047	1 szt.	25 szt.	153,74



**TECE zestaw montażowy do ceramiki myjącej w zabudowie suchej**

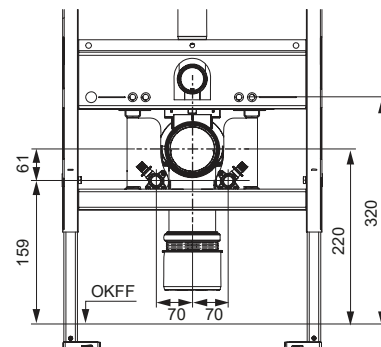
Zestaw przyłączeniowy do stelaża do zabudowy suchej (o głębokości montażowej min. 15 cm), izolowany akustycznie.

Elementy zestawu:

- blachy montażowe dla przyłączy ciepłej i zimnej wody
- izolacja akustyczna do kolan naściennych
- wkręty mocujące do kolan naściennych
- zawlecзки blokujące blachy

Grupa rabatowa: TECEprofil

Nr kat.	OZ 1	OZ 2	PLN/szt.
9880046	1 szt.	100 szt.	179 ,45



## Toalety myjące – Akcesoria

### TECE zestaw montażowy do ceramiki myjącej w zabudowie suchej, do spłuczek o szerokości 320 mm

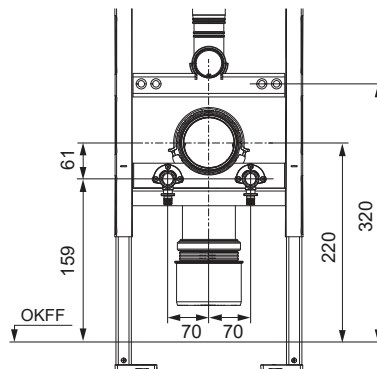
Zestaw montażowy przyłącza wody toalety myjącej TECE w zabudowie suchej, do stelaży ze spłuczkami Compact 320 i Base 320 (szerokość ramy 320 mm), izolowany akustycznie.

Elementy zestawu:

- blacha montażowa do przyłączy ciepłej i zimnej wody
- elementy dźwiękoszczelne do kolan naściennych
- wkręty mocujące do kolan naściennych

Grupa rabatowa: TECEprofil

Nr kat.	OZ 1	PLN/szt.
9880079	1 szt.	153,74



### TECE zestaw montażowy do ceramiki myjącej w zabudowie suchej, do spłuczek Octa 8 cm

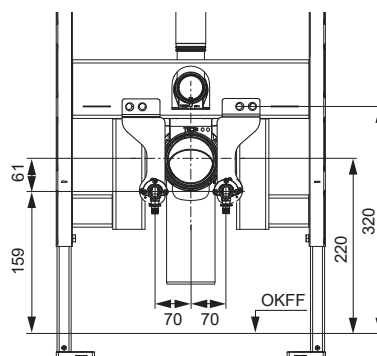
Zestaw przyłączeniowy do stelaża ze spłuczką Octa (o głębokości montażowej 8 cm), izolowany akustycznie.

Elementy zestawu:

- blachy montażowe do przyłączy ciepłej i zimnej wody
- elementy izolacji akustycznej do kolan naściennych
- wkręty mocujące do kolan naściennych
- dwie śruby M 12 x 20 z tulejami dystansowymi

Grupa rabatowa: TECEprofil

Nr kat.	OZ 1	PLN/szt.
9880056	wyprzedaż	191,45



**TECE zestaw montażowy do ceramiki myjącej w zabudowie suchej do spłuczki 8 cm, z regulacją głębokości** **NOWOŚĆ**

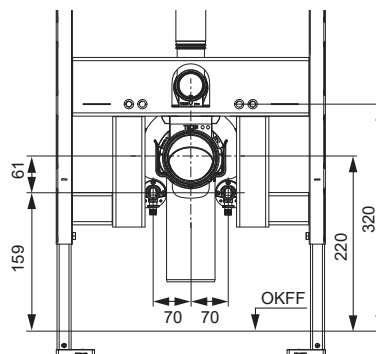
Zestaw montażowy przyłącza wody do toalety myjącej TECE w zabudowie suchej, do stałaży ze spłuczki Octa II i Base 8, z regulacją głębokości.

Elementy zestawu:

- Blachy montażowe do przyłączy ciepłej i zimnej wody
- Izolacja akustyczna do kolan naściennych
- Wkręty mocujące do kolan naściennych
- Dwie śruby z tulejami dystansowymi

Grupa rabatowa: TECEprofil

Nr kat.		OZ 1	PLN/szt.
9880082	<b>NOWOŚĆ</b>	1 szt.	191,45



**TECE kolana naścienne z brązu**

Dwa kolana naścienne z gwintem Rp 1/2" x Rp 1/2"; do opcjonalnego połączenia z zestawem montażowym toalet myjących TECE jako uniwersalne połączenie z konwencjonalnymi systemami rur.

Grupa rabatowa: TECEprofil

Nr kat.	OZ 1	OZ 2	PLN/szt.
9021032	1 szt.	35 szt.	179 ,45



**TECE zestaw do usuwania kamienia**

Zestaw do usuwania kamienia z toalet myjących TECE.

Elementy:

- osłona przeciw pryskaniu wody
- kostki do usuwania kamienia
- osłona zamykająca

Grupa rabatowa: TECE Ceramika

Nr kat.	OZ 1	PLN/szt.
9820580*	1 szt.	280,00



**TECE tabletki do odkamieniania**

4 kostki do usuwania kamienia z toalet myjących TECE.

Grupa rabatowa: TECE Ceramika

Nr kat.	OZ 1	OZ 2	PLN/kpl.
9820591*	1 kpl.	108 kpl.	90,00



\* wyłącznie na specjalne zamówienie

## Toalety myjące – Akcesoria

### TECE zestaw do czyszczenia dyszy myjącej toalety

Do bezdotykowego i łatwego czyszczenia dyszy myjącej, z uchwytem na standardową gąbkę.

Grupa rabatowa: TECE Ceramika

Nr kat.	OZ 1	PLN/szt.
9700605	1 szt.	45,00



### TECEneo zestaw do usuwania kamienia

Uzupełnienie do toalety TECEneo, dla uproszczenia usuwania kamienia.

Elementy zestawu:

- mosiężny korpus zestawu do usuwania kamienia
- zaśleпка wkładki termostatycznej z uchwytem i mieszadłem na TECE kostkę do usuwania kamienia
- TECE kostki do usuwania kamienia (4 szt.)
- wąż w oplocie
- nasadka dyszy myjącej do odkamieniania

Grupa rabatowa: TECE Ceramika

Nr kat.	OZ 1	PLN/szt.
9700625	1 szt.	350,00





**TECEneo ceramika WC bez funkcji mycia**

Oszczędzająca wodę bezkońnerzowa ceramika WC do spłuczek podtynkowych. Opcja wyboru deski toaletowej.

**Cechy ceramiki WC:**

- ceramika wisząca do WC o objętości spłukiwania 6 i 4,5 litra
- technologia cyclon flush (dokładne i ciche spłukiwanie)
- technologia cera clean (specjalna powłoka powierzchni dla ułatwienia czyszczenia)
- kompaktowa konstrukcja — długość 540 mm
- ukryte mocowanie ściennie
- bezkońnerzowa ceramika WC o kształcie zapobiegającym wychlapywaniu wody
- technologia mocowania wstępnego: fabrycznie odlewane mocowanie deski toaletowej zapewnia stabilność deski i pokrywy (kompatybilna ze wszystkimi deskami do toalet myjących TECE)
- materiał: biała ceramika
- konstrukcja ceramiki zoptymalizowana pod kątem higieny
- certyfikacja według EN 997
- wymiary (szer. x wys. x gł.): 368 x 365 x 540 mm

**Elementy zestawu:**

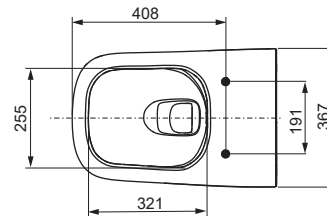
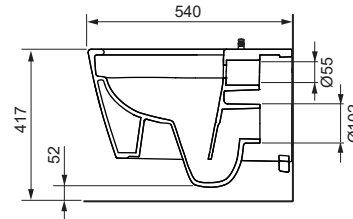
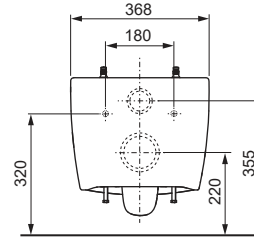
- ceramika WC z ukrytym mocowaniem
- izolacja akustyczna

**Proszę zamawiać oddzielnie:**

- deska toaletowa TECE z pokrywą CLASSIC (nr zamówienia 9700600)
- deska toaletowa TECE z pokrywą SLIM (nr zamówienia 9700603)

**Grupa rabatowa: TECE Ceramika**

Nr kat.	OZ 1	OZ 2	PLN/szt.
9700209	1 szt.	6 szt.	1.750 ,00



## Ceramika WC – Akcesoria

### TECE deska toaletowa z pokrywą SLIM

Deska toaletowa z pokrywą, szczególnie smukły design, odpowiednia do toalet TECE z technologią mocowania wstępnego.

Cechy deski toaletowej:

- wyjątkowo smukły design, deska z pokrywą
- technologia mocowania wstępnego zapewnia stabilność deski i pokrywy
- szybki montaż dzięki technologii mocowania wstępnego: Zamontować i dokręcić śrubę w razie potrzeby.
- zawiasy wykonane z tworzywa wzmocnianego włóknem szklanym o wysokiej wytrzymałości, automatyczny mechanizm zamykania „soft-close”
- łatwy demontaż: śrubę z łbem szczelinowym można poluzować bez użycia narzędzi
- łatwość czyszczenia: deskę z pokrywą można całkowicie zdemontować
- deska toaletowa o ergonomicznej konstrukcji zapewnia wygodne siedzenie
- Zapobiega pryskaniu wody, np. przy małych dzieciach, dzięki rozszerzeniu deski z przodu od wewnątrz.
- wykonane z odpornego na skręcanie duroplastu, kolor biały
- zgodnie z DIN 19516

Grupa rabatowa: TECE Ceramika

Nr kat.	OZ 1	OZ 2	PLN/szt.
9700603	1 szt.	5 szt.	630,00



### TECE deska toaletowa z pokrywą CLASSIC

Deska toaletowa z pokrywą, odpowiednia do toalet (myjących) TECE ze wstępnie zamontowanym mocowaniem deski.

Cechy deski toaletowej:

- pokrywa obejmuje deskę toaletową
- technologia mocowania wstępnego zapewnia stabilność deski i pokrywy
- szybki montaż dzięki technologii mocowania wstępnego: zamontować i dokręcić śrubę w razie potrzeby.
- zawiasy wykonane z tworzywa wzmocnianego włóknem szklanym o wysokiej wytrzymałości, mechanizm zamykania „soft-close”
- łatwy demontaż
- łatwość czyszczenia, deskę z pokrywą można całkowicie zdemontować
- deska toaletowa o ergonomicznej konstrukcji zapewnia wygodne siedzenie
- zapobiega pryskaniu wody, np. przy małych dzieciach, dzięki rozszerzeniu deski z przodu od wewnątrz
- wykonane z odpornego na skręcanie duroplastu, kolor biały
- zgodnie z DIN 19516

Grupa rabatowa: TECE Ceramika

Nr kat.	OZ 1	OZ 2	PLN/szt.
9700600	1 szt.	5 szt.	700,00



Systemy sanitarne

# TECElux TERMINAL WC

TECElux





	Strona
Przeгляд produktów	22
Moduły WC	24
Obudowy szklane	27
Aksesoria	30

Ogólny opis Deklaracji Właściwości Użytkowych (DoP) można znaleźć na naszej stronie [www.tece.pl](http://www.tece.pl).

Jak wygląda prawidłowe zamówienie:

Terminal TECElux zawsze składa się z:

- (A) modułu TECElux,
- (B) górnej obudowy szklanej z mechanizmem uruchamiającym,
- (C) dolnej obudowy szklanej z nacięciami na różne przyłącza elektryczne i wodne.

## A moduł TECElux



TECElux 100  
Nr katalogowy 9600100



TECElux 200  
Nr katalogowy 9600200



TECElux 400  
Nr katalogowy 9600400

## B górna obudowa szklana



"sen-Touch" (b)  
Nr katalogowy 9650002  
"sen-Touch" (c)  
Nr katalogowy 9650003

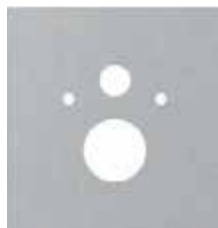


Przyciski białe połysk (b)  
Nr katalogowy 9650000  
Przyciski czarne połysk (c)  
Nr katalogowy 9650005

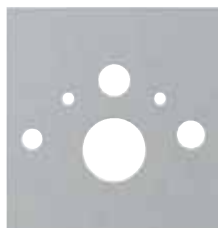


przyciski chrom połysk (b)  
Nr katalogowy 9650001  
przyciski chrom połysk (c)  
Nr katalogowy 9650004

## C dolna obudowa szklana



Toaleta standardowa (b)  
Nr katalogowy 9650100  
Toaleta standardowa (c)  
Nr katalogowy 9650105



Toaleta z funkcją bidetu (b)  
Nr katalogowy 9650101  
Nr katalogowy 9650103  
Nr katalogowy 9650104  
Toaleta z funkcją bidetu (c)  
Nr katalogowy 9650106  
Nr katalogowy 9650107  
Nr katalogowy 9650108










Deska sedesowa do toalety z funkcją bidetu (b)  
Nr katalogowy 9650102



Terminal WC TECElux (b/c)

(b) = szkło białe połysk, (c) = szkło czarne połysk

## C Lista obudów dolnych i akcesoriów do toalet, desek do toalet z funkcją bidetu i toalet z funkcją bidetu

							
	9650100 (b) 9650105 (c)	9660001	9650101 (b) 9650106 (c)	9650102 (b)	9650103 (b) 9650107 (c)	9650104 (b) 9650108 (c)	9650109 (b) 9650110 (c)
Ceramika standardowa (rozstaw montażowy 180 mm)	X						
TOTO Neorest AC 2.0 * TOTO Neorest EW 2.0 *		X	X				
TOTO Washlet CF TOTO Washlet EK 2.0 (z przyłączem bocznym: TCF6632G#NW1) TOTO Washlet GL 2.0 (z przyłączem bocznym: TCF6532G#NW1) TOTO Washlet Giovannoni		X		X			
TOTO Washlet SG 2.0 TOTO Washlet EK 2.0 (z przyłączami bocznymi: TCF6632C3GV1) TOTO Washlet GL 2.0 (z przyłączami bocznymi: TCF6532C3GV1) TOTO Washlet RX **		X				X	
Duravit D-Code		X		X			
Duravit SensoWash Starck Duravit SensoWash Slim					X		
Villeroy & Boch ViClean U		X		X			
Villeroy & Boch ViClean U+		X				X	
Villeroy & Boch ViClean L					X		
Geberit AquaClean 8000 Geberit AquaClean 8000 plus			X				
Geberit AquaClean 5000 Geberit AquaClean 5000 plus				X			
Geberit AquaClean Sela					X		
Geberit AquaClean Mera Geberit AquaClean Tuma						X	
Vitra V-Care						X	
Grohe Sensia Grohe Sensia Arena						X	
TECEone, TECEno							X

\* nie wymagany TECElux 400, ponieważ odciąg zapachów jest już zawarty w TOTO Neorest.  
Jeśli używany jest „sen-Touch” w górnej obudowie, nie funkcjonuje zdalne spłukiwanie TOTO Neorest.  
Jeśli używane jest spłukiwanie manualne, należy zamówić przewód kontrolny (nr katalogowy 9820259).

\*\* brak kompatybilności z górną obudową szklaną „sen-Touch”

(b) = szkło białe połysk, (c) = szkło czarne połysk

# TECElux – Moduły WC

## TECElux moduł WC 100 , wysokość zabudowy 1120 mm

Podtynkowy moduł WC przeznaczony do montażu na kształtownikach stalowych TECEprofil lub do instalacji w ścianach z profili metalowych lub drewnianych oraz jako ścianka przednia lub stelaż narożnikowy.

Do montażu z górną i dolną obudową szklaną TECElux.

### Spluczka podtynkowa TECE:

- bezpieczny zbiornik wykonany z tworzywa odpornego na uderzenia, przetestowany zgodnie z normą EN 14055
- spluczka kompletnie zmontowana i zaplombowana
- zamontowany zawór kątowy odcinający i przyłącze wodne spluczki
- przyłącze spluczki z zewnętrznym gwintem R 1/2" z boku, kompatybilne z adapterami szybkiego montażu
- pojemność zbiornika 10 litrów; standardowe ustawienie ilości splukiwanej wody 6 litrów; opcjonalnie możliwość ustawienia ilości splukiwanej wody na 9/7,5/4,5 litrów; w systemie splukiwania dwoma ilościami wody 3 litry splukiwania częściowego; pozostała ilość wody do natychmiastowego splukiwania czyszczącego
- izolacja przeciw skraplaniu wody
- cichy zawór napełniający, grupa akustyczna 1 zgodnie z normą DIN 4109
- w zestawie płytka maskująca z koszem na kostki czyszczące. Umożliwia aplikację kostek czyszczących, gwarantując świeżość podczas splukiwania toalety
- regulacja ciśnienia wody splukującej bez konieczności demontażu zaworu spustowego

### Rama stelaża:

- samonośna, malowana proszkowo
- trawers z regulacją głębokości do montażu górnej obudowy szklanej z mechanizmem uruchamiającym i dolnej obudowy szklanej
- dwie regulowane nóżki stelaża, zakres montażowy 0–200 mm
- dwie szpilki mocujące i nakrętki M 12
- mocowanie do ceramiki WC z rozstawem 180 mm
- kolano odpływowe do WC DN 90 z adapterem przyłączeniowym DN 90/100, wykonane z PP
- adapter przyłączeniowy umożliwia poziome odprowadzenie instalacji kanalizacyjnej
- kpl. króćców przyłączeniowych do montażu ceramiki wraz z zatyczkami
- duża osłona montażowa
- maksymalna grubość zabudowy stelaża do 45 mm

### Proszę zamawiać oddzielnie:

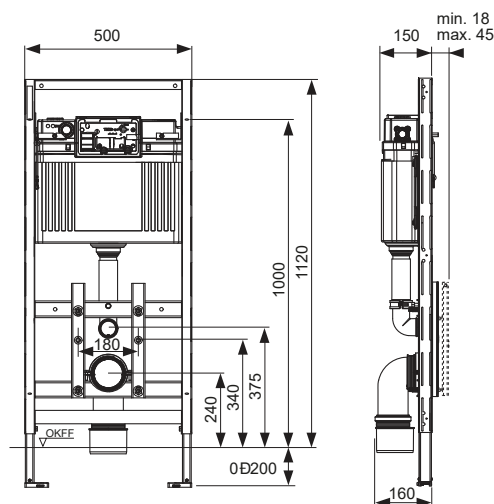
- górną obudowę szklaną z modułem uruchamiającym
- dolną obudowę szklaną z samoprzylepną taśmą wygłuszającą
- mocowanie górne

### Akcesoria dodatkowe:

Rozszerzony zestaw oczyszczacza powietrza TECElux "ceramic-Air" (9660000), tylko w połączeniu z górną obudową szklaną sen-Touch z modułem uruchamiającym.

### Grupa rabatowa: TECElux

Nr kat.	OZ 1	OZ 2	OZ 3	PLN/szt.
9600100	1 szt.	6 szt.	12 szt.	1.726,85





### TECElux moduł WC 200, z możliwością późniejszej regulacji wysokości, wysokość zabudowy 1120 mm

Podtynkowy moduł WC przeznaczony do montażu na kształtownikach stalowych TECEprofil lub do instalacji w ścianach z profili metalowych lub drewnianych oraz jako ścianka przednia lub stelaż narożnikowy.

Do montażu z górną i dolną obudową szklaną TECElux, opcja późniejszej ręcznej regulacji wysokości w zakresie 8 cm.

#### Spłuczka podtynkowa TECE:

- bezpieczny zbiornik wykonany z tworzywa odpornego na uderzenia, przetestowany zgodnie z normą EN 14055
- spłuczka kompletnie zmontowana i zaplombowana
- zamontowany zawór kątowy odcinający i przyłącze wodne spłuczki
- przyłącze spłuczki z gwintem zewnętrznym 1/2"
- pojemność zbiornika 10 litrów; standardowe ustawienie ilości spłukiwanej wody 6 litrów; opcjonalnie możliwość ustawienia ilości spłukiwanej wody na 9/7,5/4,5 litrów; w systemie spłukiwania dwoma ilościami wody 3 litry spłukiwania częściowego: pozostała ilość wody do natychmiastowego spłukiwania czyszczącego
- izolacja przeciw skraplaniu wody
- cichy zawór napełniający, grupa akustyczna 1 zgodnie z normą DIN 4109
- w zestawie płytka maskująca z koszem na kostki czyszczące. Umożliwia aplikację kostek czyszczących, gwarantując świeżość podczas spłukiwania toalety
- regulacja ciśnienia wody spłukującej bez konieczności demontażu zaworu spustowego

#### Rama stelaża:

- samonośna, malowana proszkowo
- trawers z regulacją głębokości do montażu górnej obudowy szklanej z mechanizmem uruchamiającym i dolnej obudowy szklanej, możliwość późniejszej ręcznej regulacji wysokości
- dwie regulowane nóżki stelaża, zakres montażowy 0–200 mm
- dwie szpilki mocujące i nakrętki M 12
- mocowanie do ceramiki WC z rozstawem 180 mm
- elastyczne kolano odpływowe do WC DN 90, materiał elementu przyłączeniowego PE-HD (zgrzewalny), z adapterem DN 90/100 z PP
- kpl. króćców przyłączeniowych do montażu ceramiki wraz z zatyczkami
- duża osłona montażowa
- maksymalna grubość zabudowy stelaża do 45 mm

#### Proszę zamawiać oddzielnie:

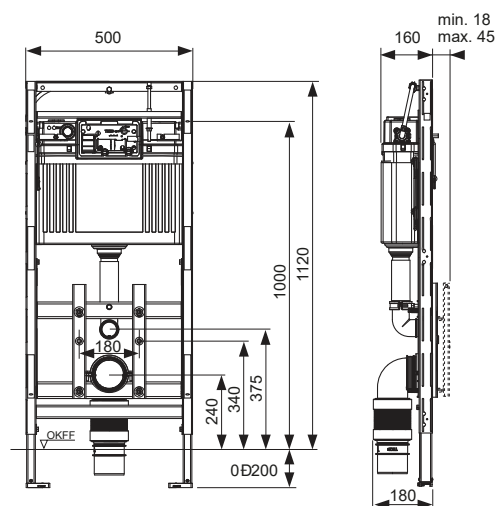
- górną obudowę szklaną z modułem uruchamiającym
- dolną obudowę szklaną z samoprzylepną taśmą wygłuszającą
- mocowanie górne

#### Akcesoria dodatkowe:

Rozszerzony zestaw oczyszczacza powietrza TECElux "ceramic-Air" (9660000), tylko w połączeniu z górną obudową szklaną sen-Touch z modułem uruchamiającym.

#### Grupa rabatowa: TECElux

Nr kat.	OZ 1	OZ 2	OZ 3	PLN/szt.
9600200	1 szt.	6 szt.	12 szt.	2.660,00



## TECElux moduł WC 400, z możliwością późniejszej regulacji wysokości, z oczyszczaczem powietrza, wysokość zabudowy 1120 mm

Podtynkowy moduł WC przeznaczony do montażu na kształtownikach stalowych TECEprofil lub do instalacji w ścianach z profili metalowych lub drewnianych oraz jako ścianka przednia lub stelaż narożnikowy.

Do montażu z górną obudową szklaną TECElux "sen-Touch" i dolną obudową szklaną, opcja późniejszej ręcznej regulacji wysokości w zakresie 8 cm z funkcją oczyszczania powietrza "ceramic-Air".

### Spłuczka podtynkowa TECE:

- bezpieczny zbiornik wykonany z tworzywa odpornego na uderzenia, przetestowany zgodnie z normą EN 14055
- spłuczka kompletnie zmontowana i zaplombowana
- zamontowany zawór kątowy odcinający i przyłącze wodne spłuczki
- przyłącze spłuczki z gwintem zewnętrznym 1/2"
- pojemność zbiornika 10 litrów; standardowe ustawienie ilości spłukiwanej wody 6 litrów; opcjonalnie możliwość ustawienia ilości spłukiwanej wody na 9/7,5/4,5 litrów; w systemie spłukiwania dwoma ilościami wody 3 litry spłukiwania częściowego pozostała ilość wody do natychmiastowego spłukiwania czyszczącego
- izolacja przeciw skraplaniu wody
- cichy zawór napełniający, grupa akustyczna 1 zgodnie z normą DIN 4109
- w zestawie płytką maskującą z koszem na kostki czyszczące. Umożliwia aplikację kostek czyszczących, gwarantując świeżość podczas spłukiwania toalety
- regulacja ciśnienia wody spłukującej bez konieczności demontażu zaworu spustowego

### Rama stelaża:

- samonośna, malowana proszkowo
- trawers z regulacją głębokości do montażu górnej obudowy szklanej z mechanizmem uruchamiającym i dolnej obudowy szklanej, możliwość późniejszej ręcznej regulacji wysokości
- dwie regulowane nóżki stelaża, zakres montażowy 0–200 mm
- dwie szpilki mocujące i nakrętki M 12
- mocowanie do ceramik WC z rozstawem 180 mm
- elastyczne kolano odpływowe do WC DN 90, materiał elementu przyłączeniowego PE-HD (zgrzewalny), z adapterem DN 90/100 z PP
- kpl. króćców przyłączeniowych do montażu ceramiki wraz z zatyczkami
- duża osłona montażowa
- maksymalna grubość zabudowy stelaża do 45 mm

Cichy oczyszczacz powietrza „ceramic-Air” z trwałym wkładem filtrowym.

### Proszę zamawiać oddzielnie:

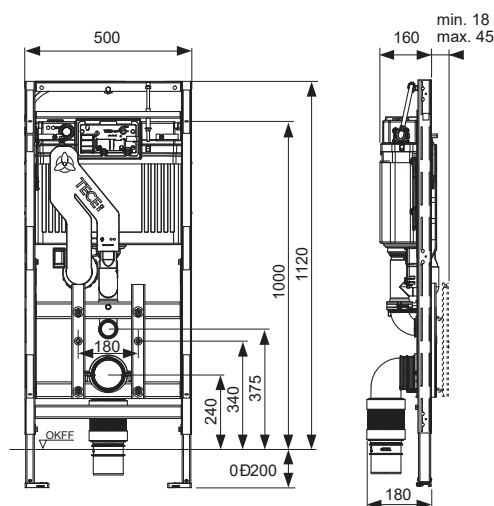
- górną obudowę szklaną z modułem uruchamiania "sen-Touch"
- dolną obudowę szklaną z samolepną taśmą wygłuszającą
- mocowanie górne

### Uwaga:

Oczyszczacz powietrza ceramic-Air można stosować we wszystkich popularnych ceramikach WC. W przypadku toalet z wysoką pozycją siedzenia lub wysoko położonym kołnierzem rozprowadzającym wodę spłukującą, po spłukaniu może zalegać w rurze dopływowej i całkowicie lub częściowo zatkać kanał ssawny. Lista ceramik w których niemożliwe jest zastosowanie odciążu zapachów jest dostępna w aktualnych instrukcjach technicznych.

### Grupa rabatowa: TECElux

Nr kat.	OZ 1	OZ 2	OZ 3	PLN/szt.
9600400	1 szt.	6 szt.	12 szt.	3.802,62

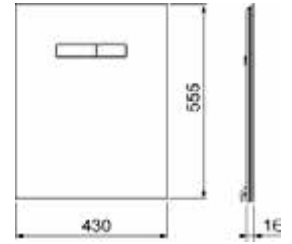


**TECElux obudowa szklana z ręcznym modułem uruchamiania**

Górna obudowa szklana z mechanizmem uruchamiającym do modułu TECElux z dwoma przyciskami spłukującymi, popychaczami i elementami montażowymi.

Instalacja tylko w połączeniu z dolną obudową szklaną.

Wymiary: 555 x 430 x 16 mm

**Grupa rabatowa: TECElux**

Kolor	Atrapy produktów	Nr kat.	OZ 1	OZ 2	PLN/szt.
szkło białe połysk, przyciski białe połysk	Tak	9650000	1 szt.	20 szt.	1.372,78
szkło białe połysk, przyciski chrom połysk	Tak	9650001	1 szt.	20 szt.	1.475,04
szkło czarne połysk, przyciski czarne połysk	—	9650005	1 szt.	20 szt.	1.578,56
szkło czarne połysk, przyciski chrom połysk	Tak	9650004	1 szt.	20 szt.	1.711,51

Informacje na temat atrapy produktów dostępne są w rozdziale "Atrapy produktów".

**TECElux obudowa szklana z elektronicznym uruchamianiem "sen-Touch"**

Górna obudowa szklana do modułu TECElux z elektroniczną funkcją uruchamiania "sen-Touch" wraz z elementami montażowymi. W tym zasilacz wtykowy (napięcie przyłączeniowe 230 V) z silnikiem do podwójnego spłukiwania.

Instalacja tylko w połączeniu z dolną obudową szklaną z przyłączem WC.

Wymiary: 555 x 430 x 16 mm

Funkcja elektroniki "sen-Touch":

Czujnik wykrywa, że osoba zbliża się do toalety i dopiero wtedy podświetlane są przyciski spłukujące. Spłukiwanie uruchamiane jest poprzez lekkie dotknięcie pola przycisku lub zbliżeniowo. Istnieje możliwość zaprogramowania elektroniki "sen-Touch" według osobistych preferencji użytkownika.

Programowalne funkcje:

- zasięg czujnika
- jasność podświetlenia
- spłukiwanie higieniczne
- wydłużony czas pracy oczyszczacza powietrza
- intensywność oczyszczacza powietrza
- funkcja czyszczenia

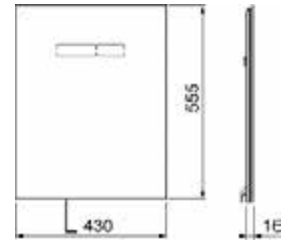
**Uwaga:**

Niekompatybilny z TOTO Washlet RX i SX.

**Grupa rabatowa: TECElux**

Kolor	Atrapy produktów	Nr kat.	OZ 1	OZ 2	PLN/szt.
szkło białe połysk	Tak	9650002	1 szt.	10 szt.	3.627,51
szkło czarne połysk	Tak	9650003	1 szt.	10 szt.	4.142,63

Informacje na temat atrapy produktów dostępne są w rozdziale "Atrapy produktów".



# TECElux – Obudowy szklane

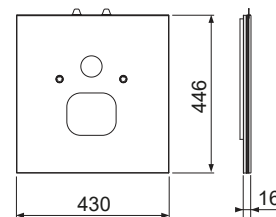
## TECElux obudowa szklana do toalet myjących TECE

Dolna płyta szklana do połączenia z toaletą myjącą TECE, z zestawem izolacji akustycznej i węzami w oplocie do podłączenia wody ciepłej i zimnej, do konwencjonalnych zaworów kątowych.

Wymiary (szer. x wys. x gł.): 446 x 430 x 16 mm

### Uwaga!

Przyłącza wodne do połączenia zaworów odcinających z przyłączami fabrycznie montowanymi w ceramice.



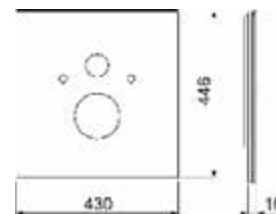
### Grupa rabatowa: TECElux

Kolor	Atrapy produktów	Nr kat.	OZ 1	OZ 2	PLN/szt.
szkło białe połysk	—	9650109	1 szt.	20 szt.	1.137,59
szkło czarne połysk	—	9650110	1 szt.	20 szt.	1.358,72

## TECElux obudowa szklana do standardowych toalet

Dolna obudowa szklana do łączenia z ceramiką WC z rozstawem montażowym 180 mm i samoprzylepną taśmą wygłuszającą.

Wymiary: 446 x 430 x 16 mm



### Grupa rabatowa: TECElux

Kolor	Atrapy produktów	Nr kat.	OZ 1	OZ 2	PLN/szt.
szkło białe połysk	Tak	9650100	1 szt.	20 szt.	783,54
szkło czarne połysk	Tak	9650105	1 szt.	20 szt.	901,12

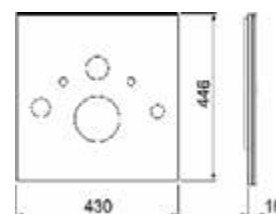
Informacje na temat atrap produktów dostępne są w rozdziale "Atrapy produktów".

## TECElux obudowa szklana do toalet myjących (Toto, Geberit)

Dolna obudowa szklana do łączenia z toaletą myjącą TOTO Neorest AC i EW lub Geberit AquaClean 8000/8000plus, w tym samoprzylepną taśmą wygłuszającą, wymienny wąż przyłączeniowy do spłuczki oraz adapter z tworzywa 3/8" do zaworu napełniającego F 10.

Do montażu z toaletą myjącą TOTO należy użyć zestawu przyłączeniowego do toalety myjącej (9660001).

Wymiary: 446 x 430 x 16 mm



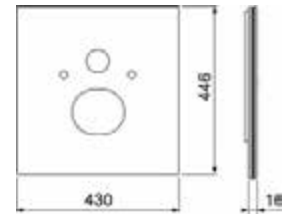
### Grupa rabatowa: TECElux

Kolor	Atrapy produktów	Nr kat.	OZ 1	OZ 2	PLN/szt.
szkło białe połysk	—	9650101*	1 szt.	20 szt.	1.137,59
szkło czarne połysk	—	9650106*	1 szt.	20 szt.	1.358,72

**TECElux obudowa szklana do toalet myjących (Duravit itd.)**

Dolna obudowa szklana do łączenia z toaletą myjącą Duravit SensoWash C oraz Slim lub V & B ViClean L, Geberit AquaClean Sela, w tym samoprzylepna taśma wygłuszająca, wymienny długi wąż przyłączeniowy do spłuczki oraz adapter z tworzywa 3/8" do zaworu napełniającego F 10.

Wymiary: 446 x 430 x 16 mm

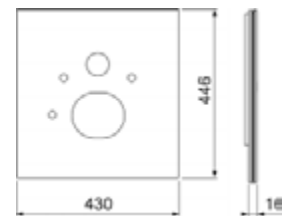
**Grupa rabatowa: TECElux**

Kolor	Atrapy produktów	Nr kat.	OZ 1	OZ 2	PLN/szt.
szkło białe połysk	—	9650103*	1 szt.	20 szt.	1.137 ,59
szkło czarne połysk	—	9650107*	1 szt.	20 szt.	1.358,72

**TECElux obudowa szklana do toalet myjących (AquaClean Mera itd.)**

Dolna obudowa szklana do łączenia z toaletą myjącą Geberit AquaClean Mera i Tuma, Toto Washlet SG, Toto Washlet EK lub GL z ukrytymi przyłączami, Grohe Sensia, V & B ViClean U+ lub Laufen Riva, w tym samoprzylepna taśma wygłuszająca i wymienny wąż przyłączeniowy do spłuczki oraz adapter z tworzywa 3/8" do zaworu napełniającego F 10.

Wymiary: 446 x 430 x 16 mm

**Grupa rabatowa: TECElux**

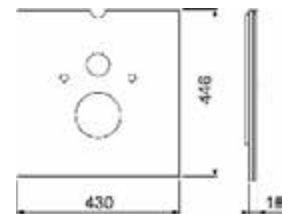
Kolor	Atrapy produktów	Nr kat.	OZ 1	OZ 2	PLN/szt.
szkło białe połysk	—	9650104*	1 szt.	20 szt.	1.137 ,59
szkło czarne połysk	—	9650108*	1 szt.	20 szt.	1.358,72

**TECElux obudowa szklana do WC z deską do toalet myjących**

Dolna obudowa szklana do łączenia z toaletą myjącą TOTO Washlet GL i EK, Giovannoni Washlet, V & B ViClean U lub Geberit AquaClean 5000 i 5000plus, w tym samoprzylepna taśma wygłuszająca, wymienny wąż przyłączeniowy do spłuczki oraz adapter z tworzywa 3/8" do zaworu napełniającego F 10.

Do montażu z deską do toalet myjących TOTO lub V & B należy użyć zestawu przyłączeniowego do toalety myjącej (9660001).

Wymiary: 446 x 430 x 16 mm

**Grupa rabatowa: TECElux**

Kolor	Atrapy produktów	Nr kat.	OZ 1	OZ 2	PLN/szt.
szkło białe połysk	Tak	9650102*	1 szt.	20 szt.	1.137 ,59

Informacje na temat atrapy produktów dostępne są w rozdziale "Atrapy produktów".

## TECElux ceramic-Air zestaw rozszerzający oczyszczacza powietrza

Zestaw rozszerzający do późniejszej instalacji oczyszczacza powietrza ceramic-Air do terminali WC TECElux 100 lub TECElux 200.

Zestaw rozszerzający zawiera:

- obudowę oczyszczacza powietrza, w tym wentylator z wylotem powietrza
- wkład filtrujący
- materiały montażowe
- kolano spłukujące z przyłączem do oczyszczacza powietrza
- zawór odpływowy

### Uwaga:

Oczyszczacz powietrza ceramic-Air można stosować we wszystkich popularnych ceramikach WC. W przypadku toalet z wysoką pozycją siedzenia lub wysoko położonym kołnierzem rozprowadzającym wodę spłukującą, po spłukaniu może zalegać w rurze dopływowej i całkowicie lub częściowo zatkać kanał ssawny. Lista ceramik w których niemożliwe jest zastosowanie odciążu zapachów jest dostępna w aktualnych instrukcjach technicznych.

Grupa rabatowa: TECElux

Nr kat.	OZ 1	PLN/szt.
9660000	1 szt.	1.320 ,38



## TECElux zestaw przyłączeniowy do toalet myjących

Długi wąż przyłączeniowy w oplocie z przyłączem do toalet TOTO Neorest AC i EW, TOTO Washlet GL i EK, TOTO Washlet Giovanni oraz V & B ViClean U.

Grupa rabatowa: TECElux

Nr kat.	OZ 1	PLN/szt.
9660001*	1 szt.	140 ,60



## TECElux zestaw przyłączeniowy do przyłącza elektrycznego

Do instalacji stałego przyłącza elektrycznego w szklanej obudowie "sen-Touch" w chronionym obszarze II.

Zestaw przyłączeniowy zawiera:

- puszkę natynkową, stopień ochrony IP 44
- transformator 230/12 V
- kabel przyłączeniowy "sen-Touch"

Grupa rabatowa: TECElux

Nr kat.	OZ 1	PLN/szt.
9660002*	1 szt.	627,60



## TECE zawór spustowy A 2

Zawór spustowy do spłuczek Uni i Base, z koszem zaworu, czerwoną i niebieską tuleją kryzującą i dźwigienkami uruchamiającymi.

Grupa rabatowa: TECEprofil

Nr kat.	OZ 1	PLN/szt.
9820223	1 szt.	167 ,86



**TECE zawór napełniający F 10 , uniwersalny**

Uniwersalny zawór napełniający do montażu we wszystkich spłuczkach TECE, jak również do standardowych spłuczek podtynkowych i natynkowych innych producentów.

Szczegóły produktu:

- mosiężny nypel przyłączowy 3/8"
- ciśnienie przepływu 0,5–10 bar
- minimalne ciśnienie przepływu 0,5 bar
- regulowany poziom wody w spłuczce
- regulowana długość rury wylotowej
- niski poziom hałasu zgodnie z grupą akustyczną I (DIN 4109)
- kompaktowa konstrukcja
- zawiera adapter i nakrętka montażową
- przetestowane zgodnie z normą EN 14124



Grupa rabatowa: TECEprofil

Nr kat.	OZ 1	OZ 2	OZ 3	PLN/szt.
9820353	1 szt.	10 szt.	240 szt.	128,01

**TECE zestaw tulei krzyżujących do spłuczek Uni i Base**

Zestaw tulei krzyżujących do regulacji ciśnienia spłukiwania do spłuczek Uni i Base, instalacja w koszu zaworu spustowego, średnica 46-28 mm.

Grupa rabatowa: TECEprofil

Nr kat.	OZ 1	OZ 2	PLN/szt.
9820337	1 szt.	100 szt.	60,06

**Kosz zaworu spustowego TECE z regulowaną siłą strumienia**

Kosz zaworu z regulowaną siłą strumienia dla zaworu spustowego A 2 w spłuczках Uni i Base.

Grupa rabatowa: TECEprofil

Nr kat.	OZ 1	PLN/szt.
9820670	1 szt.	90,00









Systemy sanitarne

# PRZYCISKI SPŁUKUJĄCE

Przyciski spłukujące





	Strona
Przyciski spłukujące do WC	37
Przyciski spłukujące do pisuaru	65



Systemy sanitarne

# PRZYCISKI SPŁUKUJĄCE DO WC

Przyciski spłukujące





	Strona
TECElux mini	40
TECEsquare	42
TECEvelvet	45
TECEloop	47
TECEsolid	51
TECEsolid - elektronika spłukująca	53
TECEplanus - elektronika spłukująca	56
TECEnow	58
TECEbase	60
TECEflushpoint	61
Aksesoria	63

# Przyciski spłukujące do WC – TECElux mini

## TECElux mini przycisk spłukujący z funkcją elektronicznego spłukiwania bezdotykowego

Elektroniczne przyciski spłukujące uruchamiane bezdotykowo do standardowych spłuczek TECE, z możliwością uruchamiania z przodu i mechanizmem uruchamiającym na wysokości ok. 1 m (środek przycisku spłukującego). Płaska płytki uruchamiająca ze szkła z materiałami montażowymi i silniczkiem uruchamiającym do spłukiwania dwiema ilościami wody. Odpowiednie także do montażu zlicowanego. Kompatybilny z płytką z koszem na kostki czyszczące.

Wymiary: 220 x 150 x 8 mm

### Funkcja elektroniki:

Przyciski spłukujące są podświetlane tylko wtedy, gdy użytkownik znajduje się w polu działania czujnika. Uruchomienie spłukiwania odbywa się bezdotykowo lub poprzez dotknięcie powierzchni przycisku. Przy użyciu pilota do programowania TECElux mini (nr kat. 924097 1) możliwe jest dostosowanie elektroniki do indywidualnych wymagań użytkownika.

### Funkcje programowalne za pomocą pilota:

- Zakres detekcji czujnika ruchu
- Spłukiwanie higieniczne
- Czas aktywacji
- Bezpieczne spłukiwanie
- Jasność podświetlenia wyświetlacza

### Należy zamawiać oddzielnie:

- TECE transformator do elektroniki WC z kablem przyłączeniowym (nr katalogowy 9810012)
- TECE ramka montażowa WC do montażu zlicowanego
- Pilot do programowania (nr katalogowy 924097 1)

### Uwaga:

- TECElux mini wymaga przyłącza elektrycznego
- niekompatybilny ze stelażami WC o wysokościach montażowych 980, 820 i 750 mm
- niekompatybilny z TOTO Washlet RX i SX

### Grupa rabatowa: TECEprofil

Kolor	Atrapy produktów	Nr kat.	OZ 1	PLN/szt.
szkło białe połysk	Tak	9240960	1 szt.	2.218,76
szkło czarne połysk	Tak	9240961	1 szt.	2.455,94

Informacje na temat atrapy produktów dostępne są w rozdziale "Atrapy produktów".

### TECE transformator do elektroniki WC z kablem przyłączeniowym

Transformator do przyłącza elektrycznego elektroniki WC TECElux mini oraz TECEsolid (wysokość montażowa osi przycisku około 1 m). Za pomocą transformatora można podłączyć jeden przycisk spłukujący. Do montażu w puszcze podtynkowej o średnicy 60 mm i głębokości 63 mm. Napięcie elektryczne 230 V (100–240 V, 50–60 Hz), wyjście 12 V DC. Długość przewodu 5 m.



### Grupa rabatowa: TECEprofil

Nr kat.	OZ 1	PLN/szt.
9810012	1 szt.	330,05

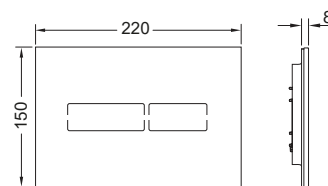
### TECElux mini zabezpieczenie przed kradzieżą

Ukryte połączenia śrubowe w TECElux mini do ochrony przed kradzieżą.



### Grupa rabatowa: TECEprofil

Nr kat.	OZ 1	PLN/szt.
9820354	1 szt.	76,30





## TECElux mini pilot do programowania

Pilot do programowania elektroniki TECElux mini. Możliwe do zaprogramowania funkcje: zakres detekcji, spłukiwanie higieniczne, czas uruchomienia, spłukiwanie bezpieczne i stopień jasności podświetlania wyświetlacza.

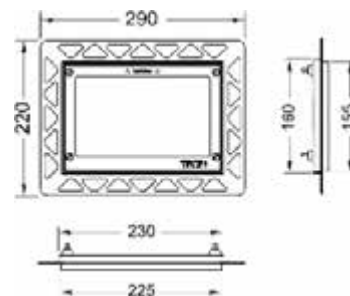


### Grupa rabatowa: TECEprofil

Nr kat.	OZ 1	OZ 2	PLN/szt.
9240971	1 szt.	30 szt.	145,57

## TECE ramka montażowa do montażu zlicowanego

Zestaw instalacyjny do montażu zlicowanego przycisków spłukujących do WC TECEloop szkło, TECEloop tworzywo, TECEvelvet, TECEsquare szkło, TECEsquare II szkło, TECElux mini, a także TECEnow. Ramka montażowa z zakresem regulacji głębokości montażu płytek od 5 do 18 mm (ze śrubami regulacyjnymi o zakresie regulacji 18–33 mm — numer katalogowy 9820181). W komplecie narzędzia do demontażu przycisków spłukujących.



### Montaż ramki należy wykonać przed przyklejeniem płytek!

#### Uwaga:

Odpowiedni do stelaży WC do zabudowy suchej, jak też do zabudowy mokrej przy użyciu szablonu zabezpieczającego TECEbox (nr kat. 9030029). W celu uzyskania równych krawędzi otwór w płytkach należy wykonać piłą wodną do glazury.

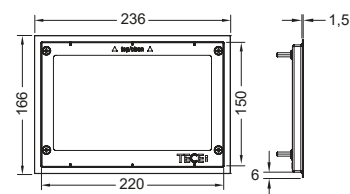
### Grupa rabatowa: TECEprofil

Kolor	Atrapy produktów	Nr kat.	OZ 1	OZ 2	PLN/szt.
biały	Tak	9240646	1 szt.	20 szt.	176,94
czarny	Tak	9240647	1 szt.	20 szt.	176,94
chrom połysk	Tak	9240649	1 szt.	20 szt.	185,73
pozlacany	—	9240648*	1 szt.	20 szt.	1.323,97
metal połysk	—	9240644	1 szt.	20 szt.	655,08

Informacje na temat atrap produktów dostępne są w rozdziale "Atrapy produktów".

## TECE ramka maskująca do ramki montażowej do WC

Metalowa ramka maskująca do łączenia z ramką montażową WC. Do maskowania nierównych krawędzi płytek. Zakres regulacji głębokości montażu płytek od 5-18 mm (ze śrubami regulacyjnymi o zakresie regulacji 18-33 mm - nr kat. 9820181).



### Grupa rabatowa: TECEprofil

Kolor	Nr kat.	OZ 1	OZ 2	OZ 3	PLN/szt.
połysk	9240645	1 szt.	10 szt.	320 szt.	693,99
szczotkowana	9240643	1 szt.	10 szt.	320 szt.	693,99

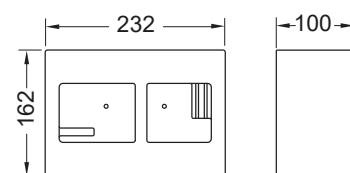
## TECEbox szablon styropianowy do montażu zlicowanego

Szablon styropianowy do zabudowy mokrej, do montażu przycisku WC w wersji zlicowanej, do wszystkich modułów WC TECEbox.

### Należy zachować minimum 30 mm grubości nadbudowy ściennej!

### Grupa rabatowa: TECEprofil

Nr kat.	OZ 1	PLN/szt.
9030029	1 szt.	25,42



# Przyciski spłukujące do WC – TECEsquare

## TECEsquare II przycisk spłukujący do WC z metalu z kolorową powierzchnią, spłukiwanie dwoma ilościami wody

Przycisk spłukujący do spłuczek TECE uruchamiany z przodu lub od góry. Idealnie płaski metalowy przycisk spłukujący z kolorową powłoką i dwoma blaszkami sprężynującymi. Z popychaczami, materiałami montażowymi i narzędziami do demontażu. Kompatybilny z płytką z koszem na kostkę czyszczącą.

Powierzchnie są kolorystycznie dopasowane do profili prysznicowych TECEdrainprofile.

Wymiary: 220 x 150 x 3 mm

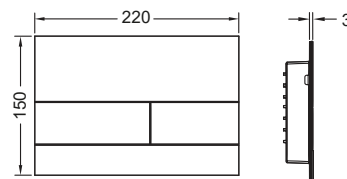
### Uwaga:

Należy zachować min. 30 mm nadbudowy ściennej!

### Grupa rabatowa: TECEprofil

Kolor	Atrapy produktów	Nr kat.	OZ 1	OZ 2	PLN/szt.
czarny chrom szczotkowany "anti-fingerprint"	Tak	9240846*	1 szt.	10 szt.	2.833,69
złoty optyczny szczotkowany "anti-fingerprint"	—	9240847*	1 szt.	10 szt.	2.833,69
złoty optyczny połysk	Tak	9240839*	1 szt.	10 szt.	2.833,69
czerwone złoto szczotkowane "anti-fingerprint"	—	9240848*	1 szt.	10 szt.	2.833,69
nikiel szczotkowany "anti-fingerprint"	—	9240843*	1 szt.	10 szt.	2.833,69
rdzawa stal	Tak	9240845*	1 szt.	10 szt.	2.833,69

Informacje na temat atrap produktów dostępne są w rozdziale "Atrapy produktów".



## TECEsquare II przycisk spłukujący do WC z metalu, spłukiwanie dwoma ilościami wody

Przycisk spłukujący do spłuczek TECE uruchamiany z przodu lub od góry. Idealnie płaski metalowy przycisk spłukujący. W komplecie łączniki (popychacze), wkręty montażowe i klucz do demontażu przycisku. Kompatybilny z płytką maskującą z koszem na kostki czyszczące. Wymiary: 220 x 150 x 3 mm

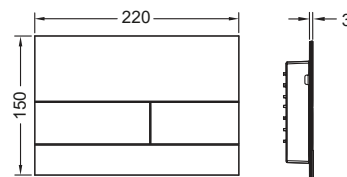
### Uwaga:

Należy zachować min. 30 mm nadbudowy ściennej!

### Grupa rabatowa: TECEprofil

Kolor	Atrapy produktów	Nr kat.	OZ 1	OZ 2	PLN/szt.
stal nierdzewna szczotkowana "anti-fingerprint"	Tak	9240830	1 szt.	10 szt.	1.596,30
chrom połysk	Tak	9240831	1 szt.	10 szt.	1.845,00
biały połysk	Tak	9240832	1 szt.	10 szt.	1.693,00
biały matowy	Tak	9240834	1 szt.	10 szt.	1.693,00
czarny matowy	Tak	9240833	1 szt.	10 szt.	1.774,00

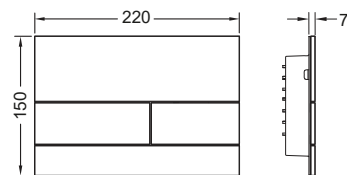
Informacje na temat atrap produktów dostępne są w rozdziale "Atrapy produktów".



## TECESquare II przycisk spłukujący do WC ze szkła, spłukiwanie dwoma ilościami wody

Przycisk spłukujący do spłuczek TECE uruchamiany z przodu lub od góry. Płaski przycisk szklany z dwoma blaszkami sprężynującymi. Z drążkami uruchamiającymi, materiałami montażowymi i narzędziami do demontażu. Odpowiedni do montażu zlicowanego w połączeniu z ramką montażową WC do montażu zlicowanego i ramką dystansową. Kompatybilny z płytką z koszem na kostki czyszczące.

Wymiary: 220 x 150 x 7 mm



**Ramka montażowa do montażu zlicowanego przycisków spłukujących do WC jest poza zakresem dostawy; prosimy zamawiać oddzielnie!**

### Uwaga:

Należy zachować minimum 30 mm grubości nadbudowy ściennej w przypadku zabudowy mokrej!

Grupa rabatowa: TECEprofil

Kolor	Atrapy produktów	Nr kat.	OZ 1	OZ 2	PLN/szt.
szkło białe satynowe	Tak	9240824	1 szt.	10 szt.	1.612,00
szkło czarne satynowe	Tak	9240825	1 szt.	10 szt.	1.612,00
szkło szare satynowe	—	9240826	1 szt.	10 szt.	1.612,00
szkło piaskowy beż satynowe	Tak	9240827	1 szt.	10 szt.	1.612,00

Informacje na temat atrap produktów dostępne są w rozdziale "Atrapy produktów".

## TECESquare przycisk spłukujący do WC ze szkła, spłukiwanie dwoma ilościami wody

Przycisk spłukujący do spłuczek TECE uruchamiany z przodu lub od góry. Płaski przycisk szklany. Odpowiedni do montażu zlicowanego w połączeniu z ramką montażową do WC (np. nr kat. 9240649). Kompatybilny z płytką maskującą z koszem na kostki czyszczące.

Wymiary: 220 x 150 x 11 mm



**Ramka montażowa WC do montażu zlicowanego nie jest zawarta w komplecie, należy ją zamówić oddzielnie!**

Grupa rabatowa: TECEprofil

Kolor	Atrapy produktów	Nr kat.	OZ 1	OZ 2	PLN/szt.
szkło białe połysk, przyciski białe połysk	Tak	9240800	1 szt.	10 szt.	852,12
szkło białe połysk, przyciski - efekt optyczny stali nierdzewnej szcztokowanej "anti-fingerprint"	Tak	9240801	1 szt.	10 szt.	1.200,99
szkło białe połysk, przyciski chrom połysk	Tak	9240802	1 szt.	10 szt.	986,40
szkło czarne połysk, przyciski czarne połysk	Tak	9240809	1 szt.	10 szt.	986,40
szkło czarne połysk, przyciski - efekt optyczny stali nierdzewnej szcztokowanej "anti-fingerprint"	Tak	9240806	1 szt.	10 szt.	1.200,99
szkło czarne połysk, przyciski chrom połysk	Tak	9240807	1 szt.	10 szt.	986,40

Informacje na temat atrap produktów dostępne są w rozdziale "Atrapy produktów".

# Przyciski spłukujące do WC – TECEsquare

## TECE ramka montażowa do montażu zlicowanego

Zestaw instalacyjny do montażu zlicowanego przycisków spłukujących do WC TECEloop szkło, TECEloop tworzywo, TECEvelvet, TECEsquare szkło, TECEsquare II szkło, TECElux mini, a także TECEnow. Ramka montażowa z zakresem regulacji głębokości montażu płytek od 5 do 18 mm (ze śrubami regulacyjnymi o zakresie regulacji 18–33 mm — numer katalogowy 9820181). W komplecie narzędzia do demontażu przycisków spłukujących.

**Montaż ramki należy wykonać przed przyklejeniem płytek!**

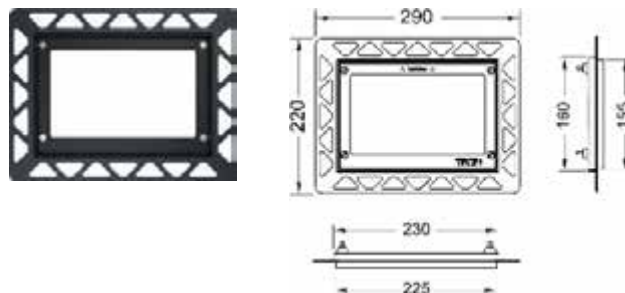
### Uwaga:

Odpowiedni do stelaży WC do zabudowy suchej, jak też do zabudowy mokrej przy użyciu szablonu zabezpieczającego TECEbox (nr kat. 9030029). W celu uzyskania równych krawędzi otwór w płytkach należy wykonać piłą wodną do glazury.

Grupa rabatowa: TECEprofil

Kolor	Atrapy produktów	Nr kat.	OZ 1	OZ 2	PLN/szt.
biały	Tak	9240646	1 szt.	20 szt.	176,94
czarny	Tak	9240647	1 szt.	20 szt.	176,94
chrom połysk	Tak	9240649	1 szt.	20 szt.	185,73
pozlaczany	—	9240648*	1 szt.	20 szt.	1.323,97
metal połysk	—	9240644	1 szt.	20 szt.	655,08

Informacje na temat atrap produktów dostępne są w rozdziale "Atrapy produktów".

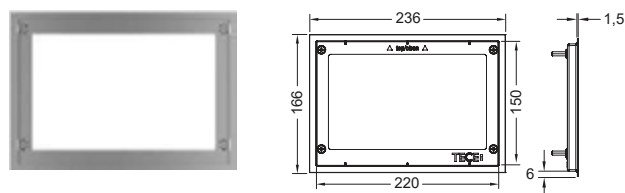


## TECE ramka maskująca do ramki montażowej do WC

Metalowa ramka maskująca do łączenia z ramką montażową WC. Do maskowania nierównych krawędzi płytek. Zakres regulacji głębokości montażu płytek od 5-18 mm (ze śrubami regulacyjnymi o zakresie regulacji 18-33 mm - nr kat. 9820181).

Grupa rabatowa: TECEprofil

Kolor	Nr kat.	OZ 1	OZ 2	OZ 3	PLN/szt.
połysk	9240645	1 szt.	10 szt.	320 szt.	693,99
szczotkowana	9240643	1 szt.	10 szt.	320 szt.	693,99



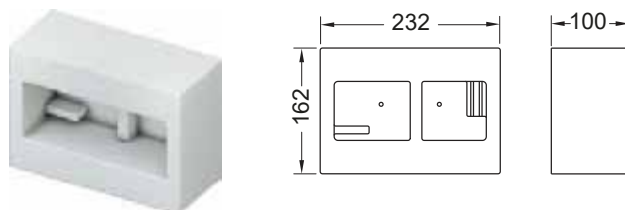
## TECEbox szablon styropianowy do montażu zlicowanego

Szablon styropianowy do zabudowy mokrej, do montażu przycisku WC w wersji zlicowanej, do wszystkich modułów WC TECEbox.

**Należy zachować minimum 30 mm grubości nadbudowy ściennej!**

Grupa rabatowa: TECEprofil

Nr kat.	OZ 1	PLN/szt.
9030029	1 szt.	25,42



## TECEvelvet przycisk spłukujący do WC, spłukiwanie dwoma ilościami wody

Przycisk spłukujący do spłuczek TECE uruchamiany z przodu lub od góry. Bardzo płaski przycisk spłukujący z powierzchnią FENIX NTM (FENIX® firmy Arpa Industriale). Powierzchnia dotykowa Matte Soft zapobiegająca zostawianiu odcisków palców. Przyciski spłukujące z gumowymi podkładkami, z drążkami uruchamiającymi i materiałami montażowymi. Odpowiedni do montażu w zabudowie mokrej w połączeniu z ramką montażową do WC i ramką dystansową. Kompatybilny z płytką maskującą z koszem na kostki czyszczące.

Wymiary: 220 x 150 x 5 mm

Projektant Konstantin Grcic

### Uwaga:

zachować minimum 23 mm nadbudowy ściennej w przypadku konstrukcji ściany z cegiel!

Grupa rabatowa: TECEprofil

Kolor	Odpowiedni do	Atrapy produktów	Nr kat.	OZ 1	OZ 2	PLN/szt.
biały	FENIX NTM® Bianco Kos	—	9240735	1 szt.	10 szt.	1.054,89
czarny	FENIX NTM® Nero Ingo	Tak	9240732	1 szt.	10 szt.	1.054,89
beż-brąz	FENIX NTM® Castoro Ottawa	Tak	9240730	1 szt.	10 szt.	1.054,89
beż-szary	FENIX NTM® Beige Arizona	Tak	9240733	1 szt.	10 szt.	1.054,89
antracyt	FENIX NTM® Grigio Londra	Tak	9240731	1 szt.	10 szt.	1.054,89
szary kamień	FENIX NTM® Grigio Efeso	—	9240734	1 szt.	10 szt.	1.054,89

Informacje na temat atrap produktów dostępne są w rozdziale "Atrapy produktów".

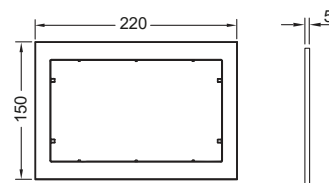
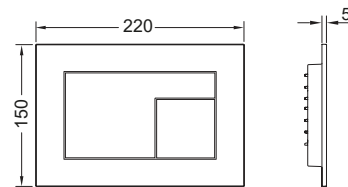
## TECE ramka dystansowa

Do wykorzystywania jako pośrednia ramka dystansowa do przycisków spłukujących z tworzywa TECEnow i TECEloop oraz do montażu zlicowanego przycisków spłukujących TECEnow, TECEloop z tworzywa, TECEvelvet i TECEsquare II szkło.

Wymiary (szer. x wys. x gł.): 220 x 150 x 5 mm

Grupa rabatowa: TECEprofil

Kolor	Nr kat.	OZ 1	OZ 2	PLN/szt.
biały	9240410	1 szt.	10 szt.	93,13
chrom połysk	9240411	1 szt.	10 szt.	130,49
chrom matowy	9240412	1 szt.	10 szt.	130,49
czarny	9240415	1 szt.	10 szt.	130,49



# Przyciski spłukujące do WC – TECEvelvet

## TECE ramka montażowa do montażu zlicowanego

Zestaw instalacyjny do montażu zlicowanego przycisków spłukujących do WC TECEloop szkło, TECEloop tworzywo, TECEvelvet, TECEsquare szkło, TECEsquare II szkło, TECElux mini, a także TECEnow. Ramka montażowa z zakresem regulacji głębokości montażu płytek od 5 do 18 mm (ze śrubami regulacyjnymi o zakresie regulacji 18–33 mm — numer katalogowy 9820181). W komplecie narzędzia do demontażu przycisków spłukujących.

**Montaż ramki należy wykonać przed przyklejeniem płytek!**

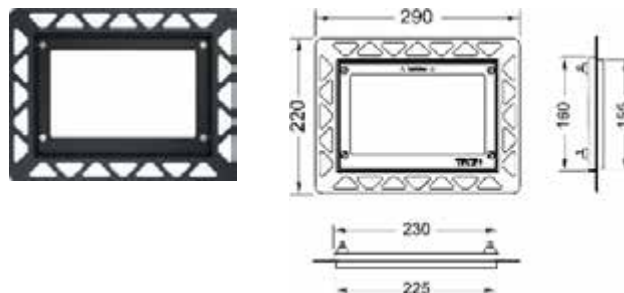
### Uwaga:

Odpowiedni do stelaży WC do zabudowy suchej, jak też do zabudowy mokrej przy użyciu szablonu zabezpieczającego TECEbox (nr kat. 9030029). W celu uzyskania równych krawędzi otwór w płytkach należy wykonać piłą wodną do glazury.

Grupa rabatowa: TECEprofil

Kolor	Atrapy produktów	Nr kat.	OZ 1	OZ 2	PLN/szt.
biały	Tak	9240646	1 szt.	20 szt.	176,94
czarny	Tak	9240647	1 szt.	20 szt.	176,94
chrom połysk	Tak	9240649	1 szt.	20 szt.	185,73
pozlaczany	—	9240648*	1 szt.	20 szt.	1.323,97
metal połysk	—	9240644	1 szt.	20 szt.	655,08

Informacje na temat atrapy produktów dostępne są w rozdziale "Atrapy produktów".

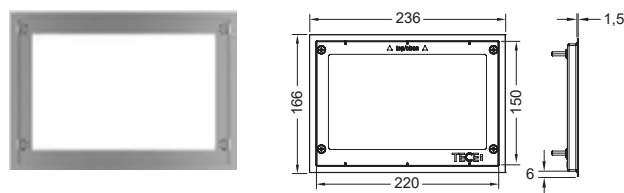


## TECE ramka maskująca do ramki montażowej do WC

Metalowa ramka maskująca do łączenia z ramką montażową WC. Do maskowania nierównych krawędzi płytek. Zakres regulacji głębokości montażu płytek od 5-18 mm (ze śrubami regulacyjnymi o zakresie regulacji 18-33 mm - nr kat. 9820181).

Grupa rabatowa: TECEprofil

Kolor	Nr kat.	OZ 1	OZ 2	OZ 3	PLN/szt.
połysk	9240645	1 szt.	10 szt.	320 szt.	693,99
szczotkowana	9240643	1 szt.	10 szt.	320 szt.	693,99



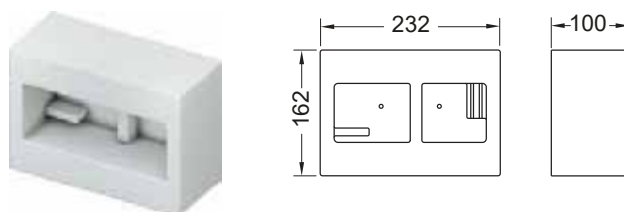
## TECEbox szablon styropianowy do montażu zlicowanego

Szablon styropianowy do zabudowy mokrej, do montażu przycisku WC w wersji zlicowanej, do wszystkich modułów WC TECEbox.

**Należy zachować minimum 30 mm grubości nadbudowy ściennej!**

Grupa rabatowa: TECEprofil

Nr kat.	OZ 1	PLN/szt.
9030029	1 szt.	25,42



## TECEloop - system modułowy

Asortyment modułowych przycisków ze szkła TECEloop umożliwia tworzenie indywidualnych kombinacji kolorystycznych, dzięki możliwości łączenia przycisków oraz szklanych obudów.

Dzięki specjalnej ramce montażowej, przyciski TECEloop ze szkła mogą być zabudowane w płaszczyźnie ściany (montaż zlicowany).

System modułowy składa się z:

- płytki z przyciskami TECEloop
- szklanej obudowy TECEloop

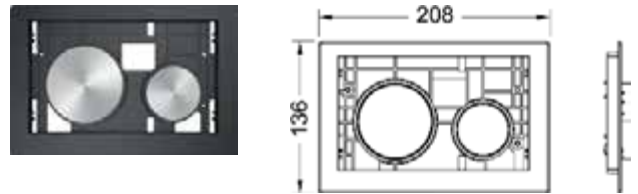
Kompatybilny z płytką maskującą z koszem na kostki czyszczące



## TECEloop element uruchamiający do przycisku spłukującego do WC

Element uruchamiający z przyciskami spłukującymi TECEloop, przeznaczony do spłuczek TECE uruchamianych z przodu lub od góry, do łączenia z osłoną systemu modułowego TECEloop.

Osłona nie jest zawarta w komplecie.



## Grupa rabatowa: TECEprofil

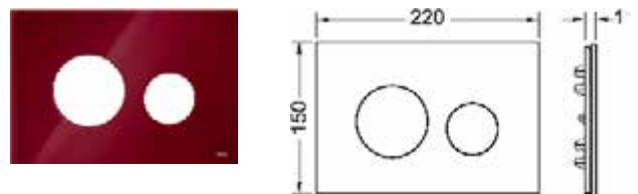
Kolor	Atrapy produktów	Nr kat.	OZ 1	OZ 2	PLN/szt.
przyciski białe połysk	Tak	9240663	1 szt.	10 szt.	270,16
przyciski białe matowe	—	9240618	1 szt.	10 szt.	372,72
przyciski białe antybakteryjne	—	9240664	1 szt.	10 szt.	334,11
przyciski chrom połysk	Tak	9240666	1 szt.	10 szt.	372,72
przyciski chrom matowy	Tak	9240665	1 szt.	10 szt.	372,72
przyciski czarne połysk	—	9240667	1 szt.	10 szt.	372,72
przyciski czarne matowe	Tak	9240619	1 szt.	10 szt.	372,72
przyciski - efekt optyczny stali nierdzewnej szczotkowanej "anti-fingerprint"	Tak	9240669	1 szt.	10 szt.	452,89
przyciski złote	—	9240668	1 szt.	10 szt.	959,29

Informacje na temat atrapy produktów dostępne są w rozdziale "Atrapy produktów".

## TECEloop osłona do przycisków spłukujących

Osłona wykonana ze szkła lub naturalnych materiałów do łączenia z elementem uruchamiającym systemu modułowego TECEloop. Przeznaczona do spłuczek TECE uruchamianych z przodu lub od góry.

Element uruchamiający nie jest dostarczany w komplecie.



## Grupa rabatowa: TECEprofil

Kolor	Atrapy produktów	Odpowiedni do	Nr kat.	OZ 1	OZ 2	PLN/szt.
szkło białe połysk	Tak	-	9240671	1 szt.	10 szt.	852,26
szkło czarne połysk	Tak	Alape/Emco	9240674	1 szt.	10 szt.	852,26
szkło kawowy brąz połysk	Tak	-	9240678	1 szt.	10 szt.	1.048,04
szkło rubinowa czerwień połysk	Tak	Alape	9240679	1 szt.	10 szt.	1.048,04
szkło wieczorny zmierzch połysk	Tak	-	9240615	1 szt.	10 szt.	1.106,77
szkło tytanowe połysk	—	-	9240616	1 szt.	10 szt.	1.106,77
szkło jasny beż połysk	—	-	9240617	1 szt.	10 szt.	1.106,77
dąb	Tak	-	9240612*	1 szt.	10 szt.	1.370,41
biały marmur	Tak	-	9240613*	1 szt.	10 szt.	1.370,41
lekki beton	Tak	-	9240614*	1 szt.	10 szt.	1.370,41
kamień łupkowy	Tak	-	9240675*	1 szt.	10 szt.	1.370,41

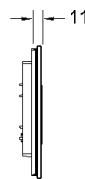
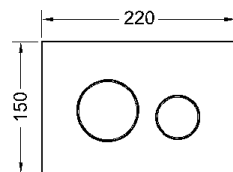
Informacje na temat atrapy produktów dostępne są w rozdziale "Atrapy produktów".

# Przyciski spłukujące do WC – TECEloop

## TECEloop przycisk spłukujący do WC ze szkła, spłukiwanie dwoma ilościami wody

Przycisk spłukujący do spłuczek TECE uruchamiany z przodu lub od góry. Płaski przycisk spłukujący ze szkła z dwoma sprężynującymi przyciskami. Odpowiedni do montażu zlicowanego w połączeniu z ramką montażową do WC (np. 9240649). Kompatybilny z płytką maskującą z koszem na kostki czyszczące.

Wymiary: 220 x 150 x 11 mm



Ramka montażowa do WC do montażu zlicowanego nie jest zawarta w komplecie.

### Grupa rabatowa: TECEprofil

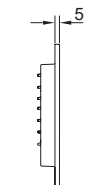
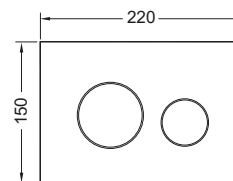
Kolor	Atrapy produktów	Nr kat.	OZ 1	OZ 2	PLN/szt.
szkło białe połysk, przyciski białe połysk	Tak	9240650	1 szt.	10 szt.	697,76
szkło białe połysk, przyciski chrom matowy	Tak	9240659	1 szt.	10 szt.	911,42
szkło białe połysk, przyciski chrom połysk	Tak	9240660	1 szt.	10 szt.	911,42
szkło czarne połysk, przyciski białe połysk	Tak	9240654	1 szt.	10 szt.	725,67
szkło czarne połysk, przyciski chrom matowy	Tak	9240655	1 szt.	10 szt.	911,42
szkło czarne połysk, przyciski chrom połysk	Tak	9240656	1 szt.	10 szt.	911,42
szkło czarne połysk, przyciski czarne połysk	Tak	9240657	1 szt.	10 szt.	911,42

Informacje na temat atrap produktów dostępne są w rozdziale "Atrapy produktów".

## TECEloop przycisk spłukujący do WC z tworzywa, spłukiwanie dwoma ilościami wody

Przycisk spłukujący do spłuczek TECE uruchamiany z przodu lub od góry. Bardzo płaski przycisk spłukujący z tworzywa, przyciski spłukujące z gumowymi podkładkami, z drążkami uruchamiającymi i materiałami montażowymi. Odpowiedni do montażu zlicowanego w połączeniu z ramką montażową do WC i ramką dystansową. Kompatybilny z płytką maskującą z koszem na kostki czyszczące

Wymiary: 220 x 150 x 5 mm



### Uwaga:

W zabudowie mokrej należy zachować min. 23 mm zabudowy ściennej (od płytki maskującej do lica ściany)! W przypadku montażu zlicowanego należy zachować min 30 mm zabudowy ściennej ( od płytki maskującej do lica ściany) zamówić oddzielnie ramkę montażową do WC do montażu zlicowanego oraz ramkę dystansową TECEnow.

### Grupa rabatowa: TECEprofil

Kolor	Atrapy produktów	Nr kat.	OZ 1	OZ 2	PLN/szt.
biały połysk	Tak	9240920	1 szt.	10 szt.	266,00
biały matowy	—	9240926	1 szt.	10 szt.	393,12
chrom połysk	—	9240921	1 szt.	10 szt.	362,96
chrom matowy	Tak	9240922	1 szt.	10 szt.	362,96
czarny połysk	—	9240924	1 szt.	10 szt.	362,96
czarny matowy	Tak	9240925	1 szt.	10 szt.	393,12
biały połysk, przyciski chrom połysk	—	9240927	1 szt.	10 szt.	362,96

Informacje na temat atrap produktów dostępne są w rozdziale "Atrapy produktów".



## TECEloop przycisk spłukujący do WC z tworzywa, spłukiwanie dwoma ilościami wody, metaliczny

Przycisk spłukujący do spłuczek TECE uruchamiany z przodu lub od góry. Bardzo płaski przycisk spłukujący z tworzywa, przyciski spłukujące z gumowymi podkładkami, z drążkami uruchamiającymi i materiałami montażowymi. Odpowiedni do montażu zlicowanego w połączeniu z ramką montażową WC do montażu zlicowanego i ramką dystansową. Kompatybilny z płytką z koszem na kostki czyszczące.

Wymiary: 220 x 150 x 5 mm

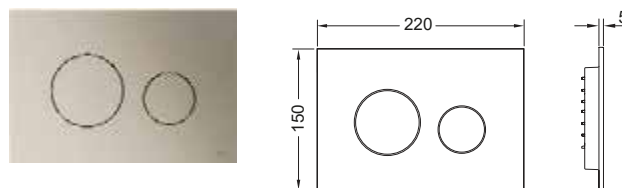
### Uwaga:

W zabudowie mokrej należy zachować min. 23 mm zabudowy ściennej (od płytki maskującej do lica ściany)! W przypadku montażu zlicowanego należy zachować min 30 mm zabudowy ściennej (od płytki maskującej do lica ściany), zamówić oddzielnie ramkę montażową do WC do montażu zlicowanego oraz ramkę dystansową TECEnow.

### Grupa rabatowa: TECEprofil

Kolor	Atrapy produktów	Nr kat.	OZ 1	OZ 2	PLN/szt.
nikiel metaliczny	—	9240935	1 szt.	10 szt.	472,00
mosiądz metaliczny	Tak	9240936	1 szt.	10 szt.	472,00
czerwony brąz metaliczny	Tak	9240937	1 szt.	10 szt.	472,00
grafit metaliczny —		9240938	1 szt.	10 szt.	472,00

Informacje na temat atrap produktów dostępne są w rozdziale "Atrapy produktów".



## TECEloop przycisk spłukujący do WC do toalet dla dzieci, z tworzywa, spłukiwanie dwoma ilościami wody

Przycisk spłukujący do spłuczek TECE uruchamiany z przodu lub od góry. Bardzo płaski przycisk spłukujący z tworzywa, przyciski spłukujące z gumowymi podkładkami, z popychaczami i materiałami montażowymi. Przycisk do spłukiwania dużą ilością wody w kolorze niebieskim, przycisk do spłukiwania zredukowaną ilością wody w kolorze czerwonym. Odpowiedni również do montażu zlicowanego w połączeniu z ramką montażową WC do montażu zlicowanego i ramką dystansową. Kompatybilny z płytką z koszem na kostki czyszczące.

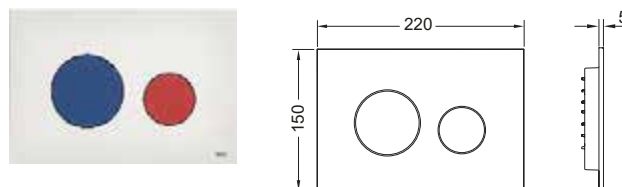
Wymiary: 220 x 150 x 5 mm

### Uwaga:

W zabudowie mokrej należy zachować min. 23 mm zabudowy ściennej (od płytki maskującej do lica ściany)! W przypadku montażu zlicowanego należy zachować min 30 mm zabudowy ściennej (od płytki maskującej do lica ściany), zamówić oddzielnie ramkę montażową do WC do montażu zlicowanego oraz ramkę dystansową TECEnow.

### Grupa rabatowa: TECEprofil

Kolor	Nr kat.	OZ 1	OZ 2	PLN/szt.
biały połysk, przyciski niebieski i czerwony	9240939*	1 szt.	10 szt.	299,00



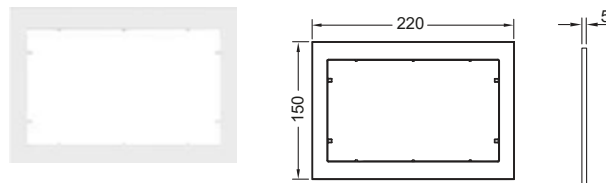
## TECE ramka dystansowa

Do wykorzystywania jako pośrednia ramka dystansowa do przycisków spłukujących z tworzywa TECEnow i TECEloop oraz do montażu zlicowanego przycisków spłukujących TECEnow, TECEloop z tworzywa, TECEvelvet i TECEsquare II szkło.

Wymiary (szer. x wys. x gł.): 220 x 150 x 5 mm

### Grupa rabatowa: TECEprofil

Kolor	Nr kat.	OZ 1	OZ 2	PLN/szt.
biały	9240410	1 szt.	10 szt.	93,13
chrom połysk	9240411	1 szt.	10 szt.	130,49
chrom matowy	9240412	1 szt.	10 szt.	130,49
czarny	9240415	1 szt.	10 szt.	130,49



# Przyciski spłukujące do WC – TECEloop

## TECE ramka montażowa do montażu zlicowanego

Zestaw instalacyjny do montażu zlicowanego przycisków spłukujących do WC TECEloop szkło, TECEloop tworzywo, TECEvelvet, TECESquare szkło, TECESquare II szkło, TECELux mini, a także TECEnow. Ramka montażowa z zakresem regulacji głębokości montażu płytek od 5 do 18 mm (ze śrubami regulacyjnymi o zakresie regulacji 18–33 mm — numer katalogowy 9820181). W komplecie narzędzia do demontażu przycisków spłukujących.

**Montaż ramki należy wykonać przed przyklejeniem płytek!**

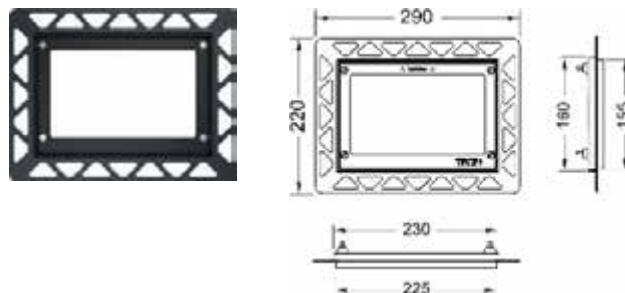
### Uwaga:

Odpowiedni do stelaży WC do zabudowy suchej, jak też do zabudowy mokrej przy użyciu szablonu zabezpieczającego TECEbox (nr kat. 9030029). W celu uzyskania równych krawędzi otwór w płytkach należy wykonać piłą wodną do glazury.

Grupa rabatowa: TECEprofil

Kolor	Atrapy produktów	Nr kat.	OZ 1	OZ 2	PLN/szt.
biały	Tak	9240646	1 szt.	20 szt.	176,94
czarny	Tak	9240647	1 szt.	20 szt.	176,94
chrom połysk	Tak	9240649	1 szt.	20 szt.	185,73
pozlaczany	—	9240648*	1 szt.	20 szt.	1.323,97
metal połysk	—	9240644	1 szt.	20 szt.	655,08

Informacje na temat atrapy produktów dostępne są w rozdziale "Atrapy produktów".

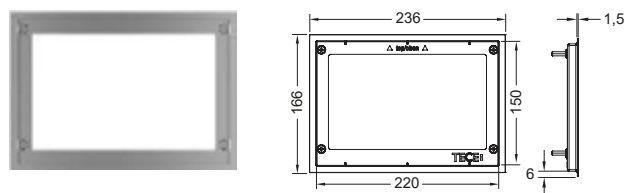


## TECE ramka maskująca do ramki montażowej do WC

Metalowa ramka maskująca do łączenia z ramką montażową WC. Do maskowania nierównych krawędzi płytek. Zakres regulacji głębokości montażu płytek od 5-18 mm (ze śrubami regulacyjnymi o zakresie regulacji 18-33 mm - nr kat. 9820181).

Grupa rabatowa: TECEprofil

Kolor	Nr kat.	OZ 1	OZ 2	OZ 3	PLN/szt.
połysk	9240645	1 szt.	10 szt.	320 szt.	693,99
szczotkowana	9240643	1 szt.	10 szt.	320 szt.	693,99



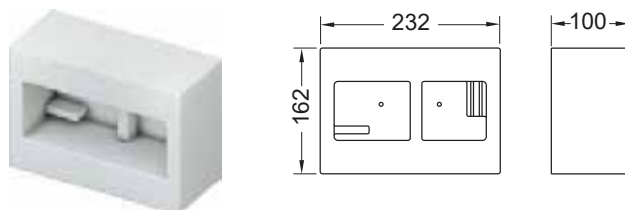
## TECEbox szablon styropianowy do montażu zlicowanego

Szablon styropianowy do zabudowy mokrej, do montażu przycisku WC w wersji zlicowanej, do wszystkich modułów WC TECEbox.

**Należy zachować minimum 30 mm grubości nadbudowy ściennej!**

Grupa rabatowa: TECEprofil

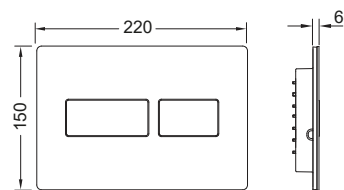
Nr kat.	OZ 1	PLN/szt.
9030029	1 szt.	25,42



## TECEsolid przycisk spłukujący do WC z metalu, spłukiwanie dwoma ilościami wody

Przycisk spłukujący do spłuczek TECE uruchamiany z przodu lub od góry. Bardzo płaski metalowy przycisk spłukujący, wyposażony w gumowe odboje z obu stron. W komplecie popychacze i materiały montażowe. Kompatybilny z płytką maskującą z koszem na kostki czyszczące.

Wymiary: 220 x 150 x 6 mm



### Uwaga:

W przypadku konstrukcji murowanej należy zachować minimalną grubość ściany wynoszącą 26 mm.

### Grupa rabatowa: TECEprofil

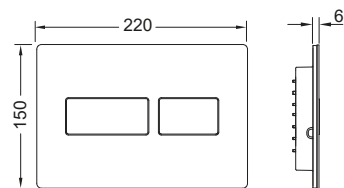
Kolor	Atrapy produktów	Nr kat.	OZ 1	OZ 2	PLN/szt.
biały połysk	Tak	9240432	1 szt.	10 szt.	691,52
biały matowy	—	9240433	1 szt.	10 szt.	691,52
stal nierdzewna szorstkowana	—	9240430	1 szt.	10 szt.	616,47
stal nierdzewna szorstkowana "anti-fingerprint"	Tak	9240434	1 szt.	10 szt.	879,31
chrom połysk	Tak	9240431	1 szt.	10 szt.	691,52
czarny matowy	—	9240416	1 szt.	10 szt.	731,03
brąz szorstkowany	—	9240444	1 szt.	10 szt.	1.106,00
mosiądz szorstkowany	—	9240445	1 szt.	10 szt.	1.106,00
nikiel szorstkowany	—	9240446	1 szt.	10 szt.	1.106,00
grafit szorstkowany	—	9240447	1 szt.	10 szt.	1.106,00

Informacje na temat atrap produktów dostępne są w rozdziale "Atrapy produktów".

## TECEsolid przycisk spłukujący do WC do systemu spłukiwania dwiema ilościami wody, powierzchnia z teksturą

Przycisk spłukujący ze strukturą powierzchni do spłuczek TECE, uruchamiany z przodu lub od góry. Bardzo płaski przycisk spłukujący ze stali nierdzewnej, przyciski spłukujące z gumowymi podkładkami, z drążkami uruchamiającymi i materiałami montażowymi. Możliwość zamontowania wkrętów zabezpieczających przed kradzieżą. Kompatybilny z płytką z koszem na kostki czyszczące.

Wymiary: 220 x 150 x 6 mm



### Uwaga:

W przypadku konstrukcji murowanej należy zachować minimalną grubość ściany wynoszącą 26 mm.

### Grupa rabatowa: TECEprofil

Kolor	Atrapy produktów	Nr kat.	OZ 1	OZ 2	PLN/szt.
brąz szorstkowany o strukturze diamentowej	—	9240435	1 szt.	10 szt.	1.214,00
mosiądz szorstkowany o strukturze diamentowej	Tak	9240436	1 szt.	10 szt.	1.214,00
nikiel szorstkowany o strukturze liniowej	—	9240437	1 szt.	10 szt.	1.214,00
grafit szorstkowany o strukturze liniowej	Tak	9240438	1 szt.	10 szt.	1.214,00

Informacje na temat atrap produktów dostępne są w rozdziale "Atrapy produktów".

## TECEsolid wkręty zabezpieczające

Wkręty zabezpieczające przed kradzieżą dla przycisku TECEsolid. W komplecie klucz montażowy.

### Grupa rabatowa: TECEprofil

Nr kat.	OZ 1	PLN/szt.
9240442	1 szt.	51,80



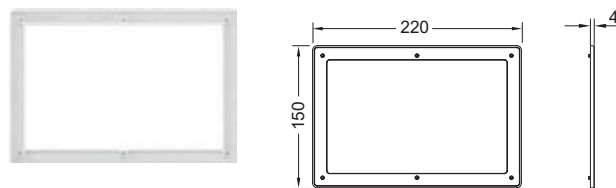
## Przyciski spłukujące do WC – TECEsolid

### TECEsolid ramka dystansowa

Do połączenia z przyciskiem spłukującym TECEsolid, do połączenia z przyciskiem TECESquare II szkło w wersji zlicowanej w przypadku zastosowania płytki maskującej z koszem na kostki czyszczące II wymiary (szer. x wys. x gł.): 220 x 150 x 4 mm

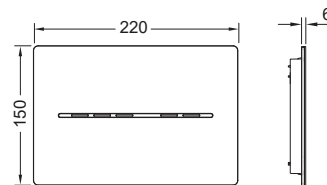
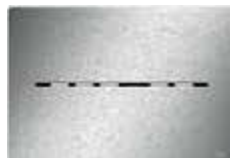
### Grupa rabatowa: TECEprofil

Kolor	Nr kat.	OZ 1	OZ 2	PLN/szt.
biały	9240440	1 szt.	10 szt.	99,96
szary	9240441	1 szt.	10 szt.	99,96



## TECESolid elektronika do WC z uruchamianiem bezdotykowym, zasilanie bateryjne 6 V

Elektroniczne przyciski spłukujące uruchamiane bezdotykowo do standardowych spłuczek TECE, z możliwością uruchamiania z przodu i mechanizmem uruchamiającym o wysokości ok. 1 m (środek przycisku spłukującego). Bardzo płaski przycisk spłukujący ze stali nierdzewnej z materiałami montażowymi, wodoszczelną obudową baterii do instalacji w spłuczce (z czterema bateriami typu mono/D/LR 20) i silniczkiem uruchamiającym do spłukiwania jedną lub dwiema ilościami wody. Kompatybilny z płytką z koszem na kostki czyszczące. Wymiary: 220 x 150 x 6 mm



### Funkcja elektroniki:

Przyciski spłukujące są podświetlane tylko wtedy, gdy użytkownik znajduje się w polu działania czujnika. Uruchomienie spłukiwania odbywa się bezdotykowo lub poprzez dotknięcie powierzchni przycisku. Elektronikę WC TECESolid można dopasować do indywidualnych wymagań za pomocą aplikacji programującej.

Programowalne funkcje (za pomocą interfejsu Bluetooth i aplikacji):

- Spłukiwanie jedną ilością wody lub oszczędzające wodę spłukiwanie dwiema ilościami wody
- Zakres detekcji czujnika ruchu
- Higieniczne spłukiwanie interwałowe
- Czas aktywacji
- Spłukiwanie wstępne
- Spłukiwanie automatyczne (bezpieczne spłukiwanie)
- Jasność podświetlania wyświetlacza

Zapis zużycia wody dostępny przez aplikację, styk do podłączenia do systemu zarządzania budynkiem i zdalnego uruchamiania przez przewodowy elektryczny przycisk na poręczy zabezpieczającej.

### Uwaga:

- zachować minimum 26 mm nadbudowy ściennej w przypadku konstrukcji ściany z cegie!
- niekompatybilny ze stelażami WC o wysokościach montażowych 980, 820 i 750 mm
- niekompatybilny z TOTO Washlet RX i SX.

### Grupa rabatowa: TECEprofil

Kolor	Atrapy produktów	Nr kat.	OZ 1	PLN/szt.
chrom połysk	—	9240461*	1 szt.	3.370,00
biały połysk	—	9240462*	1 szt.	3.370,00
biały matowy	—	9240463*	1 szt.	3.370,00
stal nierdzewna szczotkowana "anti-fingerprint"	Tak	9240464*	1 szt.	3.436,00
czarny matowy	—	9240465*	1 szt.	3.370,00

Informacje na temat atrap produktów dostępne są w rozdziale "Atrapy produktów".

# Przyciski spłukujące do WC – TECESolid – elektronika spłukująca

## TECESolid elektronika do WC z uruchamianiem bezdotykowym, zasilanie 12 V

Elektroniczne przyciski spłukujące uruchamiane bezdotykowo do standardowych spłuczek TECE, z możliwością uruchamiania z przodu i mechanizmem uruchamiającym o wysokości ok. 1 m (środek przycisku spłukującego). Bardzo płaski przycisk spłukujący ze stali nierdzewnej z materiałami montażowymi i silniczkiem uruchamiającym do spłukiwania jedną lub dwiema ilościami wody. Kompatybilny z płytką z koszem na kostki czyszczące.

Wymiary: 220 x 150 x 6 mm

### Funkcja elektroniki:

Przyciski spłukujące są podświetlane tylko wtedy, gdy użytkownik znajduje się w polu działania czujnika. Uruchomienie spłukiwania odbywa się bezdotykowo lub poprzez dotknięcie powierzchni przycisku. Elektronikę WC TECESolid można dopasować do indywidualnych wymagań za pomocą aplikacji programującej.

### Programowalne funkcje (za pomocą interfejsu Bluetooth i aplikacji):

- Spłukiwanie jedną ilością wody lub oszczędzające wodę spłukiwanie dwiema ilościami wody
- Zakres detekcji czujnika ruchu
- Higieniczne spłukiwanie interwałowe
- Czas aktywacji
- Spłukiwanie wstępne
- Spłukiwanie automatyczne (bezpieczne spłukiwanie)
- Jasność podświetlania wyświetlacza

Funkcja analizy zużycia i rejestracja przez aplikację, styk do podłączenia do systemu zarządzania budynkiem i zdalnego uruchamiania przez przewodowy elektryczny przycisk na poręczu zabezpieczającej, w zestawie bateria 9 V do zasilania awaryjnego.

### Należy zamawiać oddzielnie:

- do przyłącza 230/12 V: transformator z kablem sieciowym (napięcie przyłączeniowe 230 V, nr katalogowy 98 10012)

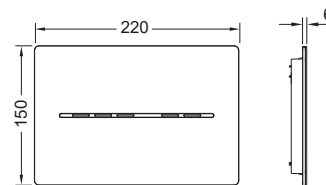
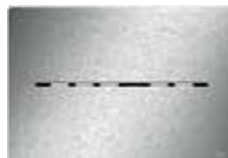
### Uwaga:

- zachować minimum 26 mm nadbudowy ściennej w przypadku konstrukcji ściany z cegie!
- elektronika WC TECESolid wymaga przyłącza elektrycznego
- niekompatybilny ze stelażami WC o wysokościach montażowych 980, 820 i 750 mm
- niekompatybilny z TOTO Washlet RX i SX.

### Grupa rabatowa: TECEprofil

Kolor	Atrapy produktów	Nr kat.	OZ 1	PLN/szt.
chrom połysk	—	9240451*	1 szt.	3.043,62
biały połysk	—	9240452*	1 szt.	3.043,62
biały matowy	—	9240453*	1 szt.	3.043,62
stal nierdzewna szczotkowana "anti-fingerprint"	Tak	9240454*	1 szt.	3.102,72
czarny matowy	—	9240455*	1 szt.	3.043,62

Informacje na temat atrap produktów dostępne są w rozdziale "Atrapy produktów".



## TECESolid elektronika do WC, zabezpieczenie przed kradzieżą

Ukryte połączenia śrubowe zabezpieczające przed kradzieżą elektroniki WC TECESolid.

Grupa rabatowa: TECEprofil

Nr kat.	OZ 1	PLN/szt.
9240443	1 szt.	93,12



## TECE transformator do elektroniki WC z kablem przyłączeniowym

Transformator do przyłącza elektrycznego elektroniki WC TECElux mini oraz TECESolid (wysokość montażowa osi przycisku około 1 m). Za pomocą transformatora można podłączyć jeden przycisk spłukujący. Do montażu w puszcze podtynkowej o średnicy 60 mm i głębokości 63 mm. Napięcie elektryczne 230 V (100–240 V, 50–60 Hz), wyjście 12 V DC. Długość przewodu 5 m.

Grupa rabatowa: TECEprofil

Nr kat.	OZ 1	PLN/szt.
9810012	1 szt.	330,05



# Przyciski spłukujące do WC – TECEplanus - elektronika spłukująca

## TECEplanus elektroniczny mechanizm spłukujący do poręczy z zamontowanym radiowym przyciskiem spłukującym, zasilanie bateria 6 V

Do budownictwa bez barier, do zdalnego uruchamiania spłuczek TECE za pomocą przycisku radiowego montowanego na poręczy. Odpowiedni do standardowych spłuczek TECE uruchamianych z przodu i o wysokości mechanizmu uruchamiającego ok. 1 m. Możliwe dodatkowo manualne uruchamianie spłukiwania przyciskiem spłukującym (nie dołączony do zestawu).

Odpowiednie do poręczy dla niepełnosprawnych z radiowym przyciskiem uruchamiającym:

- Poręcze zabezpieczające HEWI z serii 802.50 z zestawem rozszerzającym HEWI 802.50.060R (prawa) lub HEWI 802.50.060L (lewa)
- Poręcze zabezpieczające HEWI z serii 801.50 z zestawem rozszerzającym HEWI 801.50.060
- Poręcze zabezpieczające HEWI z serii 805.50 z zestawem rozszerzającym HEWI 801.50.060
- KEUCO Plan Care 34903 i 34905 z uruchamianiem radiowym

W skład zestawu wchodzi:

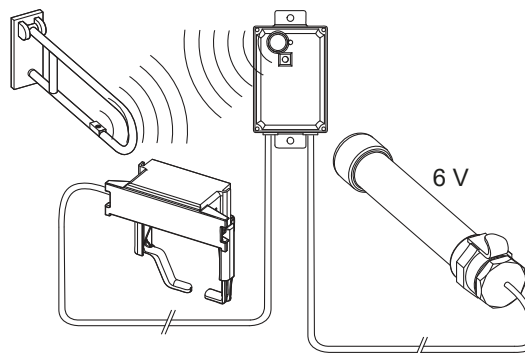
- możliwość ustawienia ilości spłukiwanej wody na 4,5/6/7,5 lub 9 litrów
- wodoszczelna obudowa baterii do montażu w spłuczce
- cztery baterie typu mono/D/LR20
- silniczek uruchamiający

Proszę zamawiać oddzielnie:

- przycisk spłukujący z pojedynczą lub podwójną ilością wody
- przycisk elektryczny montowany na poręczy

Grupa rabatowa: TECEprofil

Nr kat.	OZ 1	PLN/szt.
9240354*	1 szt.	3.407,00



## TECEplanus elektroniczny mechanizm spłukujący do poręczy z zamontowanym radiowym przyciskiem spłukującym, zasilanie 12 V

Do budownictwa bez barier, do zdalnego uruchamiania spłuczek TECE za pomocą przycisku radiowego montowanego na poręczy. Odpowiedni do standardowych spłuczek TECE uruchamianych z przodu i o wysokości mechanizmu uruchamiającego ok. 1 m. Możliwe dodatkowo manualne uruchamianie spłukiwania przyciskiem spłukującym (nie dołączony do zestawu).

Odpowiednie do poręczy zabezpieczających z radiowym przyciskiem uruchamiającym:

- Poręcze zabezpieczające HEWI z serii 802.50 z zestawem rozszerzającym HEWI 802.50.060R (prawa) lub HEWI 802.50.060L (lewa)
- Poręcze zabezpieczające HEWI z serii 801.50 z zestawem rozszerzającym HEWI 801.50.060
- Poręcze zabezpieczające HEWI z serii 805.50 z zestawem rozszerzającym HEWI 801.50.060
- KEUCO Plan Care 34903 i 34905 z uruchamianiem radiowym

W skład zestawu wchodzi:

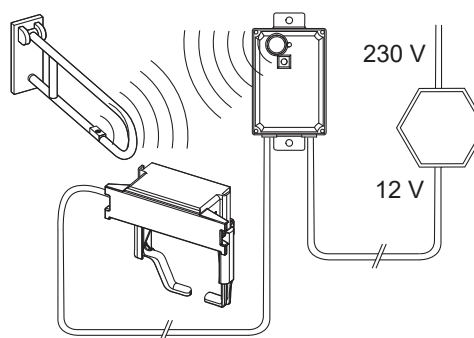
- możliwość ustawienia ilości spłukiwanej wody na 4,5/6/7,5 lub 9 litrów
- zasilanie zewnętrznym transformatorem 230/12 V (transformator nie jest dołączony do zestawu)
- silniczek uruchamiający

Proszę zamawiać oddzielnie:

- transformator TECEplanus 230/12 V - nr katalogowy 9810003
- przycisk spłukujący z pojedynczą lub podwójną ilością wody
- przycisk elektryczny montowany na poręczy

Grupa rabatowa: TECEprofil

Nr kat.	OZ 1	PLN/szt.
9240355*	1 szt.	3.407,00





# Przyciski spłukujące do WC – TECEplanus - elektronika spłukująca

## TECEplanus elektroniczny mechanizm spłukujący do poręczy z zamontowanym przewodowym przyciskiem spłukującym, zasilanie bateria 6 V

Do budownictwa bez barier, do zdalnego uruchamiania spłuczek TECE za pomocą przycisku radiowego montowanego na poręczy lub w ścianie. Odpowiedni do standardowych spłuczek TECE uruchamianych z przodu i o wysokości mechanizmu uruchamiającego ok. 1 m. Możliwe dodatkowe manualne uruchamianie spłukiwania przyciskiem spłukującym (nie dołączony do zestawu).

W skład zestawu wchodzi:

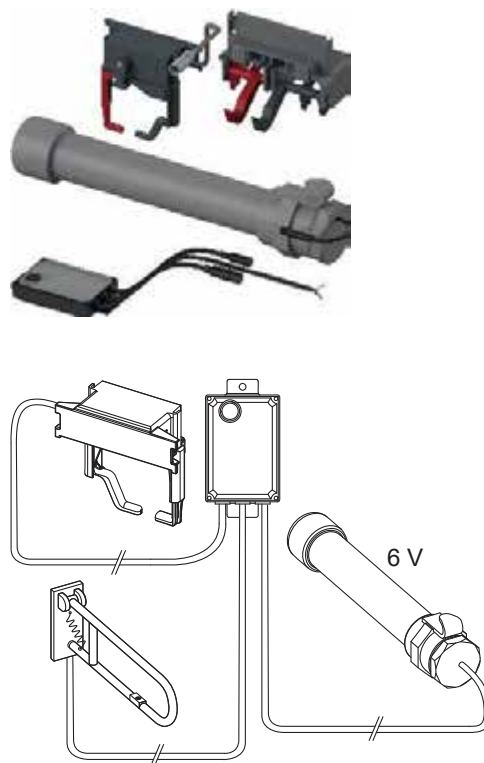
- regulowana ilość spłukiwanej wody 4,5/6/7,5 lub 9 litrów
- wodoszczelna obudowa baterii do montażu w spłuczce
- cztery baterie, typ mono/D/LR20
- silniczek uruchamiający

Proszę zamawiać oddzielnie:

- przycisk spłukujący z pojedynczą lub podwójną ilością wody
- przycisk elektryczny montowany na poręczy

Grupa rabatowa: TECEprofil

Nr kat.	OZ 1	PLN/szt.
9240356*	1 szt.	1.898,00



## TECEplanus elektroniczny mechanizm spłukujący do poręczy z zamontowanym przewodowym przyciskiem spłukującym, zasilanie 12 V

Do budownictwa bez barier, do zdalnego uruchamiania spłuczek TECE za pomocą przycisku radiowego montowanego na poręczy lub w ścianie. Odpowiedni do standardowych spłuczek TECE uruchamianych z przodu i o wysokości mechanizmu uruchamiającego ok. 1 m. Możliwe dodatkowe manualne uruchamianie spłukiwania przyciskiem spłukującym (nie dołączony do zestawu).

W skład zestawu wchodzi:

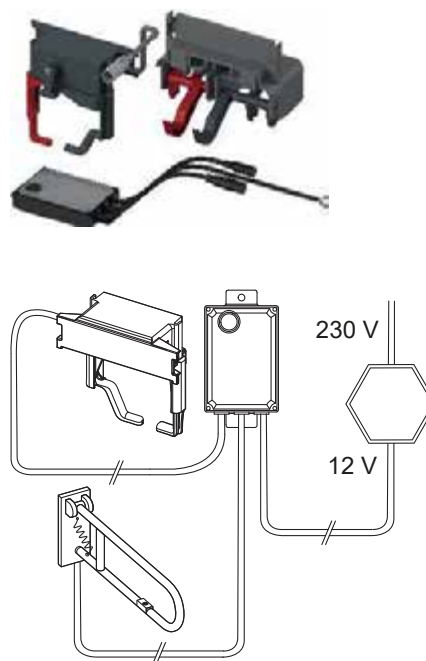
- regulowana ilość spłukiwanej wody 4,5/6/7,5 lub 9 litrów
- zasilanie zewnętrznym transformatorem 230/12 V (transformator nie jest dołączony do zestawu)
- silniczek uruchamiający

Proszę zamawiać oddzielnie:

- transformator TECEplanus 230/12 V – nr katalogowy 9810003
- przycisk spłukujący z pojedynczą lub podwójną ilością wody
- przycisk elektryczny montowany na poręczy

Grupa rabatowa: TECEprofil

Nr kat.	OZ 1	PLN/szt.
9240357*	1 szt.	1.898,00



## TECEplanus transformator 230/12 V, do elektroniki WC/pisuar

Do instalacji w standardowych puszkach podtynkowych o średnicy  $\varnothing$  60 mm, możliwość przyłączenia elektroniki do 5 pisuarów lub 1 WC.

Zasilanie elektryczne: 230 V

Wyjście: 12 V DC

Grupa rabatowa: TECEprofil

Nr kat.	OZ 1	PLN/szt.
9810003	1 szt.	330,05

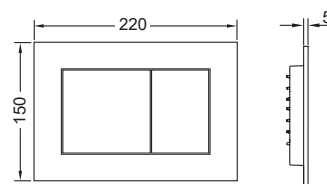
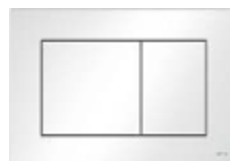


## Przyciski spłukujące do WC – TECEnow

**TECEnow przycisk spłukujący do WC z tworzywa, spłukiwanie dwoma ilościami wody**

Przycisk spłukujący do spłuczek TECE uruchamiany z przodu lub od góry. Bardzo płaski przycisk spłukujący z tworzywa sztucznego, wyposażony w gumowe odboje z obu stron. W komplecie popychacze i materiały montażowe. Odpowiedni do montażu zlicowanego w połączeniu z ramką montażową do WC i ramką dystansową TECE. Kompatybilny z płytką maskującą z koszem na kostki czyszczące.

Wymiary: 220 x 150 x 5 mm



### Uwaga:

W zabudowie mokrej należy zachować min. 23 mm zabudowy ściennej (od płytki maskującej do lica ściany)! W przypadku montażu zlicowanego należy zachować min 30 mm zabudowy ściennej (od płytki maskującej do lica ściany) zamówić oddzielnie ramkę montażową do WC do montażu zlicowanego oraz ramkę dystansową TECEnow.

Grupa rabatowa: TECEprofil

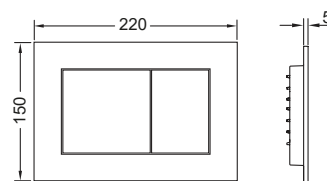
Kolor	Atrapy produktów	Nr kat.	OZ 1	OZ 2	PLN/szt.
biały połysk	Tak	9240400	1 szt.	10 szt.	268,00
biały antybakteryjny	—	9240405	1 szt.	10 szt.	314,00
biały matowy	—	9240417	1 szt.	10 szt.	452,00
chrom połysk	Tak	9240401	1 szt.	10 szt.	359,00
chrom matowy	Tak	9240402	1 szt.	10 szt.	359,00
czarny połysk	Tak	9240403	1 szt.	10 szt.	359,00
czarny matowy	Tak	9240407	1 szt.	10 szt.	392,00

Informacje na temat atrap produktów dostępne są w rozdziale "Atrapy produktów".

**TECEnow przycisk spłukujący do WC z tworzywa, spłukiwanie dwoma ilościami wody, metaliczny**

Przycisk spłukujący do spłuczek TECE uruchamiany z przodu lub od góry. Bardzo płaski przycisk spłukujący z tworzywa, przyciski spłukujące z gumowymi podkładkami, z drążkami uruchamiającymi i materiałami montażowymi. Odpowiedni do montażu zlicowanego w połączeniu z ramką montażową WC do montażu zlicowanego i ramką dystansową. Kompatybilny z płytką z koszem na kostki czyszczące.

Wymiary: 220 x 150 x 5 mm



### Uwaga:

W zabudowie mokrej należy zachować min. 23 mm zabudowy ściennej (od płytki maskującej do lica ściany)! W przypadku montażu zlicowanego należy zachować min 30 mm zabudowy ściennej (od płytki maskującej do lica ściany) zamówić oddzielnie ramkę montażową do WC do montażu zlicowanego oraz ramkę dystansową TECEnow.

Grupa rabatowa: TECEprofil

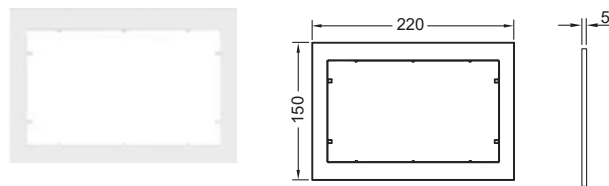
Kolor	Atrapy produktów	Nr kat.	OZ 1	OZ 2	PLN/szt.
nikiel metaliczny	Tak	9240418	1 szt.	10 szt.	503,00
mosiądz metaliczny	—	9240419	1 szt.	10 szt.	503,00
czzerwony brąz metaliczny	—	9240422	1 szt.	10 szt.	503,00
grafit metaliczny	Tak	9240423	1 szt.	10 szt.	503,00

Informacje na temat atrap produktów dostępne są w rozdziale "Atrapy produktów".

## TECE ramka dystansowa

Do wykorzystywania jako pośrednia ramka dystansowa do przycisków spłukujących z tworzywa TECEnow i TECEloop oraz do montażu zlicowanego przycisków spłukujących TECEnow, TECEloop z tworzywa, TECEvelvet i TECEsquare II szkło.

Wymiary (szer. x wys. x gł.): 220 x 150 x 5 mm



### Grupa rabatowa: TECEprofil

Kolor	Nr kat.	OZ 1	OZ 2	PLN/szt.
biały	9240410	1 szt.	10 szt.	93,13
chrom połysk	9240411	1 szt.	10 szt.	130,49
chrom matowy	9240412	1 szt.	10 szt.	130,49
czarny	9240415	1 szt.	10 szt.	130,49

## TECE ramka montażowa do montażu zlicowanego

Zestaw instalacyjny do montażu zlicowanego przycisków spłukujących do WC TECEloop szkło, TECEloop tworzywo, TECEvelvet, TECEsquare szkło, TECEsquare II szkło, TECElux mini, a także TECEnow. Ramka montażowa z zakresem regulacji głębokości montażu płytek od 5 do 18 mm (ze śrubami regulacyjnymi o zakresie regulacji 18–33 mm — numer katalogowy 9820181). W komplecie narzędzia do demontażu przycisków spłukujących.

**Montaż ramki należy wykonać przed przyklejeniem płytek!**

### Uwaga:

Odpowiedni do stelaży WC do zabudowy suchej, jak też do zabudowy mokrej przy użyciu szablonu zabezpieczającego TECEbox (nr kat. 9030029). W celu uzyskania równych krawędzi otwór w płytkach należy wykonać piłą wodną do glazury.

### Grupa rabatowa: TECEprofil

Kolor	Atrapy produktów	Nr kat.	OZ 1	OZ 2	PLN/szt.
biały	Tak	9240646	1 szt.	20 szt.	176,94
czarny	Tak	9240647	1 szt.	20 szt.	176,94
chrom połysk	Tak	9240649	1 szt.	20 szt.	185,73
pozlaczany	—	9240648*	1 szt.	20 szt.	1.323,97
metal połysk	—	9240644	1 szt.	20 szt.	655,08

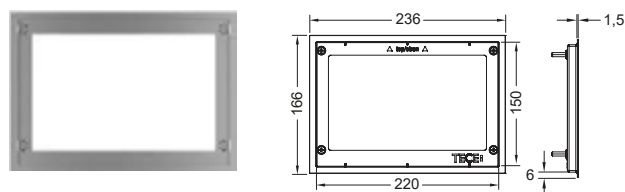
Informacje na temat atrap produktów dostępne są w rozdziale "Atrapy produktów".

## TECE ramka maskująca do ramki montażowej do WC

Metalowa ramka maskująca do łączenia z ramką montażową WC. Do maskowania nierównych krawędzi płytek. Zakres regulacji głębokości montażu płytek od 5-18 mm (ze śrubami regulacyjnymi o zakresie regulacji 18-33 mm - nr kat. 9820181).

### Grupa rabatowa: TECEprofil

Kolor	Nr kat.	OZ 1	OZ 2	OZ 3	PLN/szt.
połysk	9240645	1 szt.	10 szt.	320 szt.	693,99
szczotkowana	9240643	1 szt.	10 szt.	320 szt.	693,99



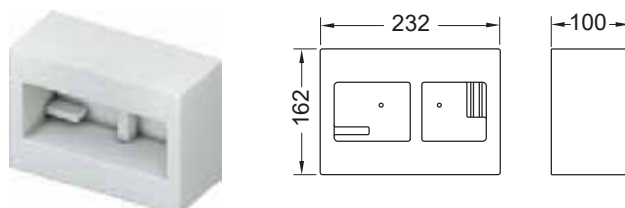
## TECEbox szablon styropianowy do montażu zlicowanego

Szablon styropianowy do zabudowy mokrej, do montażu przycisku WC w wersji zlicowanej, do wszystkich modułów WC TECEbox.

**Należy zachować minimum 30 mm grubości nadbudowy ściennej!**

### Grupa rabatowa: TECEprofil

Nr kat.	OZ 1	PLN/szt.
9030029	1 szt.	25,42

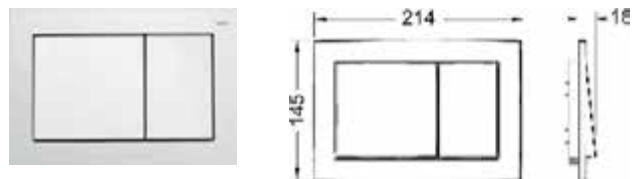


## Przyciski spłukujące do WC – TECEbase

TECEbase przycisk spłukujący do WC z tworzywa, spłukiwanie dwoma ilościami wody

Przycisk spłukujący do spłuczek TECE, uruchamiany z przodu lub od góry. Przycisk spłukujący z tworzywa w komplecie z popychaczami i elementami montażowymi. Kompatybilny z płytką maskującą z koszem na kostki czyszczące.

Wymiary: 214 x 145 x 18 mm



Grupa rabatowa: TECEprofil

Kolor	Nr kat.	OZ 1	OZ 2	PLN/szt.
biały połysk	9240700	1 szt.	10 szt.	197,00
chrom połysk	9240701	1 szt.	10 szt.	273,00
chrom matowy	9240702	1 szt.	10 szt.	273,00
czarny matowy	9240723	1 szt.	10 szt.	297,57

## TECEflushpoint pneumatyczny zdalny system uruchamiania do spłukiwania do spłuczek Uni oraz Base, zestaw montażowy

Pneumatyczne zdalne sterowanie do spłuczek Uni 750, Uni i Base dla zdecentralizowania uruchamiania spłuczki w połączeniu z manualnym przyciskiem spłukującym TECE lub pokrywą rewizyjną. Do stosowania w jednolitej ścianie, zabudowie suchej lub zabudowie meblowej.

Elementy: mechanizm pneumatyczny do spłuczki Uni, puszka instalacyjna, wąż pneumatyczny 2 m, peszel instalacyjny 2 m, głębokość montażowa: 75 mm

### Uwaga:

Można go stosować tylko w połączeniu z przyciskiem spłukującym TECEflushpoint do pneumatycznego uruchamiania zdalnego 9240978-9240984 (proszę zamawiać oddzielnie).

Grupa rabatowa: TECEprofil

Nr kat.	OZ 1	PLN/szt.
9240976*	1 szt.	176,80



## TECEflushpoint pneumatyczny zdalny system uruchamiania spłukiwania do spłuczek Octa II, zestaw montażowy

Pneumatyczne zdalne sterowanie do spłuczek Compact 320, Base 320, Octa II i Base 8 z zaworem odpływu A 5 dla zdecentralizowania uruchamiania spłuczki w połączeniu z manualnym przyciskiem spłukującym TECE lub pokrywą rewizyjną. Do stosowania w jednolitej ścianie, zabudowie suchej lub zabudowie meblowej.

Elementy: mechanizm pneumatyczny do spłuczki, puszka instalacyjna, wąż pneumatyczny 2 m, peszel instalacyjny 2 m, głębokość montażowa: 75 mm

### Uwaga:

Można go stosować tylko w połączeniu z przyciskiem spłukującym TECEflushpoint do pneumatycznego uruchamiania zdalnego 9240978-9240984 (proszę zamawiać oddzielnie).

Grupa rabatowa: TECEprofil

Nr kat.	OZ 1	PLN/szt.
9240977*	1 szt.	176,80



## TECEflushpoint przycisk spłukujący z tworzywa, spłukiwanie dwoma ilościami wody, kwadratowa obudowa przycisku

Pneumatyczny przycisk spłukujący do zdalnego uruchamiania spłuczek TECE w połączeniu z manualnym przyciskiem spłukującym TECE lub osłoną rewizyjną. Do montażu w ścianie murowanej, zabudowie suchej lub meblowej. Wymiary (szer. x wys. x gł.): 95 x 95 x 5 mm

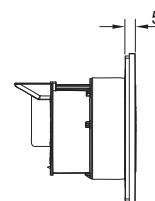
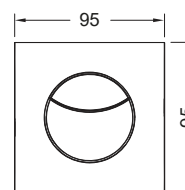
Zawartość zestawu: bardzo płaska kwadratowa płytką maskującą z tworzywa, duży i mały przycisk z tworzywa i pneumatyczny element uruchamiający

### Uwaga:

Można go stosować tylko w połączeniu z zestawem montażowym TECEflushpoint do pneumatycznego uruchamiania zdalnego (proszę zamawiać oddzielnie).

Grupa rabatowa: TECEprofil

Kolor	Nr kat.	OZ 1	PLN/szt.
biały połysk	9240978*	1 szt.	218,40
chrom połysk	9240979*	1 szt.	260,00
chrom matowy	9240980*	1 szt.	260,00



# Przyciski spłukujące do WC – TECEflushpoint

## TECEflushpoint przycisk spłukujący z tworzywa, spłukiwanie dwoma ilościami wody, okrągła obudowa przycisku

Pneumatyczny przycisk spłukujący do zdalnego uruchamiania spłuczek TECE w połączeniu z manualnym przyciskiem spłukującym TECE lub osłoną rewizyjną. Do montażu w ścianie murowanej, zabudowie suchej lub meblowej. Wymiary (szer. x wys. x gł.): 95 x 95 x 5 mm

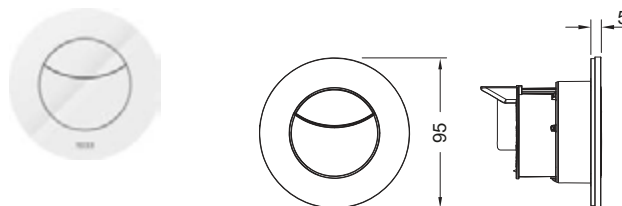
Składa się z: płaskiej okrągłej płytki maskującej z tworzywa, dużego i małego przycisku z tworzywa i pneumatycznego elementu uruchamiającego.

### Uwaga:

Można go stosować tylko w połączeniu z zestawem montażowym TECEflushpoint do pneumatycznego uruchamiania zdalnego (proszę zamawiać oddzielnie).

### Grupa rabatowa: TECEprofil

Kolor	Nr kat.	OZ 1	PLN/szt.
biały połysk	9240981*	1 szt.	218,40
chrom połysk	9240982*	1 szt.	260,00
chrom matowy	9240983*	1 szt.	260,00



## TECEflushpoint przycisk spłukujący z tworzywa, spłukiwanie jedną ilością wody, okrągła obudowa przycisku

Pneumatyczny przycisk spłukujący do zdalnego uruchamiania spłuczek TECE w połączeniu z manualnym przyciskiem spłukującym TECE lub osłoną rewizyjną. Do montażu w ścianie murowanej, zabudowie suchej lub meblowej. Wymiary (szer. x wys. x gł.): 95 x 95 x 5 mm

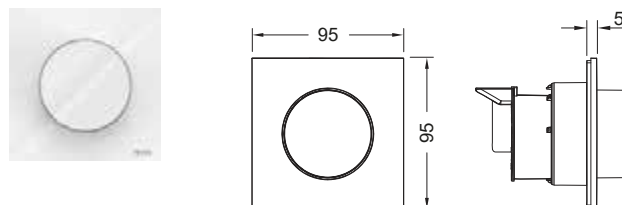
Zawartość zestawu: bardzo płaska kwadratowa płytki maskująca z tworzywa, duży wystający przycisk z tworzywa i pneumatyczny element uruchamiający

### Uwaga:

Można go stosować tylko w połączeniu z zestawem montażowym TECEflushpoint do pneumatycznego uruchamiania zdalnego (proszę zamawiać oddzielnie).

### Grupa rabatowa: TECEprofil

Kolor	Nr kat.	OZ 1	PLN/szt.
biały połysk	9240984*	1 szt.	218,40

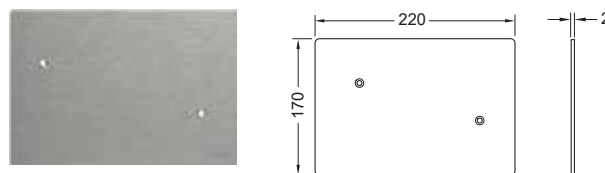


## TECEflushpoint osłona rewizyjna

Płytki maskująca bez funkcji spłukiwania ze śrubami mocującymi „easy fit” do stosowania w połączeniu z pneumatycznym zdalnym uruchamianiem, produkt kompatybilny ze wszystkimi spłuczками TECE.

### Grupa rabatowa: TECEprofil

Kolor	Nr kat.	OZ 1	PLN/szt.
stal nierdzewna szczotkowana	9240999*	1 szt.	395,20



## TECE płytką maskującą z koszem na kostkę czyszczącą II (TECElux Mini, TECEsquare szkło, TECEvelvet, TECEloop i TECEnow)

Do aplikacji kostek czyszczących do spłuczek Uni i Base; dopasowane do przycisków spłukujących TECElux Mini, TECEsquare szkło, TECEvelvet, TECEloop i TECEnow; do montażu od przodu; odpowiednia do montażu zlicowanego.

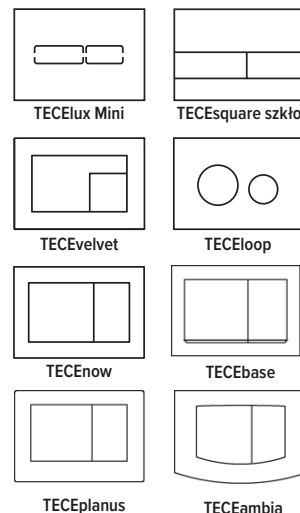
Do zabudowy mokrej przy zachowaniu grubości zabudowy powyżej 22 mm. Maksymalna grubość zabudowy ściennej: zabudowa sucha 79 mm, zabudowa mokra 98 mm.

### Uwaga:

- Używane kostki czyszczące nie mogą zawierać chloru ani innych substancji utleniających.
- Nie pasuje do spłuczek z pneumatycznym systemem spłukiwania TECEflushpoint.

Grupa rabatowa: TECEprofil

Nr kat.	OZ 1	PLN/szt.
9240951	1 szt.	260,00



## TECE płytką maskującą z koszem na kostkę czyszczącą II (TECEsquare II metal, TECEsquare II szkło i TECEsolid)

Do aplikacji kostek czyszczących do spłuczek Uni i Base; dopasowana do przycisków spłukujących metalowych TECEsquare II, szklanych TECEsquare II i TECEsolid; do montażu od przodu; odpowiednia do montażu zlicowanego przycisków spłukujących szklanym TECEsquare II i TECEsolid za pomocą ramki dystansowej.

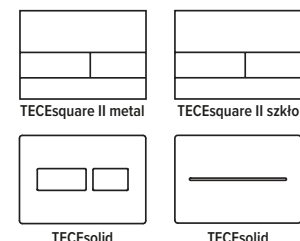
Do stosowania w zabudowie mokrej w konstrukcji ściany 32 mm. Maksymalna grubość zabudowy ściennej: przy zabudowie suchej 89 mm, przy zabudowie mokrej 108 mm.

### Uwaga:

- Używane kostki czyszczące nie mogą zawierać chloru ani innych substancji utleniających.
- Nie pasuje do spłuczek z pneumatycznym systemem spłukiwania TECEflushpoint.

Grupa rabatowa: TECEprofil

Nr kat.	OZ 1	PLN/szt.
9240952	1 szt.	260,00



## TECE przedłużony zestaw montażowy do przycisków spłukujących

Do wydłużenia mocowania i łączników o maks. 12 cm.

Grupa rabatowa: TECEprofil

Nr kat.	OZ 1	PLN/szt.
9820030	1 szt.	93,50



## TECE zestaw rozszerzający do montażu zlicowanego przy użyciu ramki montażowej

4 śruby regulacyjne 18–33 mm z podkładkami zabezpieczającymi, do WC, pisuaru i ramki montażowej TECEfilo.

Grupa rabatowa: TECEprofil

Nr kat.	OZ 1	PLN/szt.
9820181	1 szt.	110 ,00



## Przyciski spłukujące do WC – Akcesoria

TECE materiały montażowe i popychacze do instalacji przycisku spłukującego (2003-2020)

Zestaw montażowy do łączenia starszych spłuczek (2003-2020) z nowymi przyciskami spłukującymi TECE (od 2021), a także starszych przycisków spłukujących TECE (2003-2020) z nowymi spłuczками (od 2020).

Grupa rabatowa: TECEprofil

Nr kat.	OZ 1	OZ 2	PLN/szt.
9820692	1 szt.	50 szt.	49,00



Kosz zaworu spustowego TECE z regulowaną siłą strumienia

Kosz zaworu z regulowaną siłą strumienia dla zaworu spustowego A 2 w spłuczках Uni i Base.

Grupa rabatowa: TECEprofil

Nr kat.	OZ 1	PLN/szt.
9820670	1 szt.	90,00





Systemy sanitarne

# PRZYCISKI SPŁUKUJĄCE DO PISUARU

Przyciski spłukujące





	Strona
Systemy spłukiwania elektronicznego TECEfilo	68
TECESquare	72
TECEloop	74
TECESolid	76
TECEplanus - elektronika spłukująca	77
TECEnow	78
Aksesoria	79

# Przyciski spłukujące do pisuaru – Systemy spłukiwania elektronicznego TECEfilo



## TECEfilo system spłukiwania elektronicznego

System spłukiwania elektronicznego TECEfilo może być stosowany z zasilaniem sieciowym 230/12 V lub z zasilaniem bateryjnym 7,2 V.

### Uwaga, proszę zamawiać osobno:

1. TECEfilo elektrozwór (zasilanie sieciowe 230/12 V lub zasilanie bateryjne 7,2 V)
2. TECEfilo elektroniczny mechanizm spłukujący wraz z osłoną

Elektrozawór (1.) oraz Elektroniczny Mechanizm Spłukujący (2.)

### TECEfilo elektrozwór, zasilanie 230/12 V

Elektrozawór 230/12 V z filtrem zanieczyszczeń; wymagane minimalne ciśnienie przepływu 0,5 bar. Do stosowania z elektroniką spłukującą TECEfilo i zaworem spłukującym do pisuaru U 2.

Grupa rabatowa: TECEprofil

Nr kat.	OZ 1	OZ 2	PLN/szt.
9242092	1 szt.	10 szt.	621,00



### TECEfilo elektrozwór, zasilanie 7,2 V

Elektrozawór 7,2 V z filtrem zanieczyszczeń; wymagane minimalne ciśnienie przepływu 0,5 bar. Do stosowania z elektroniką spłukującą TECEfilo i zaworem spłukującym do pisuaru U 2.W zestawie baterie 2 x 3,6V R6AA.

Grupa rabatowa: TECEprofil

Nr kat.	OZ 1	OZ 2	PLN/szt.
9242091*	1 szt.	10 szt.	1.056,00



### TECEfilo elektroniczny mechanizm spłukujący do pisuaru U 2, stal nierdzewna

TECEfilo bezdotykowa elektronika spłukująca na podczerwień, do spłuczki pisuarowej TECE z zaworem U 2. Wymagane minimalne ciśnienie przepływu 0,5 bar.

Możliwość ustawienia za pomocą aplikacji: czasu spłukiwania, funkcji oszczędzania wody, funkcji dla pisuarów z klapą, funkcji czyszczenia, spłukiwania wstępnego i spłukiwania higienicznego.

Składa się z:

- idealnie płaskiej przykręcanej obudowy metalowej z czujnikiem podczerwieni
- elementów montażowych

Wymiary: 100 x 150 x 4 mm

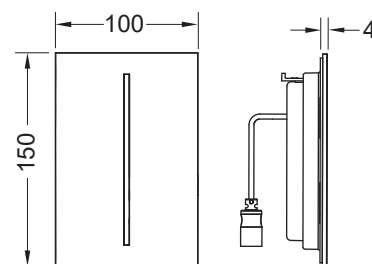
### Uwaga:

Należy zamawiać elektrozwór oddzielnie.

Grupa rabatowa: TECEprofil

Kolor	Atrapy produktów	Nr kat.	OZ 1	OZ 2	PLN/szt.
stal nierdzewna szczotkowana "anti-fingerprint"	Tak	9242068	1 szt.	15 szt.	1.911,00

Informacje na temat atrapy produktów dostępne są w rozdziale "Atrapy produktów".



# Przyciski spłukujące do pisuaru – Systemy spłukiwania elektronicznego TECEfilo

## TECEfilo elektroniczny mechanizm spłukujący do pisuaru U 2, szkło

TECEfilo bezdotykowa elektronika spłukująca na podczerwień, do spłuczki pisuarowej TECE z zaworem U 2. Wymagane minimalne ciśnienie przepływu 0,5 bar.

Możliwość ustawienia za pomocą aplikacji: czasu spłukiwania, funkcji oszczędzania wody, funkcji dla pisuarów z klapą, funkcji czyszczenia, spłukiwania wstępnego i spłukiwania higienicznego.

Składa się z:

- idealnie płaskiej obudowy szklanej z czujnikiem podczerwieni
- elementów montażowych

Odpowiedni do montażu zlicowanego przy użyciu ramki montażowej TECEfilo.

Wymiary: 100 x 150 x 7 mm

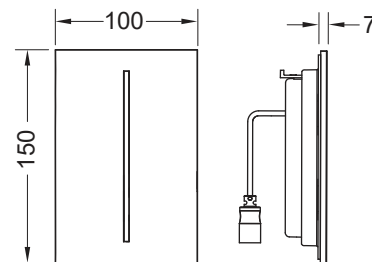
### Uwaga:

- Należy zamawiać elektrozawór oddzielnie.
- Ramka montażowa nie jest dołączona do zestawu.

### Grupa rabatowa: TECEprofil

Kolor	Atrapy produktów	Nr kat.	OZ 1	OZ 2	PLN/szt.
szkło białe połysk	Tak	9242064	1 szt.	15 szt.	1.570,00
szkło czarne połysk	—	9242065	1 szt.	15 szt.	1.911,00

Informacje na temat atrap produktów dostępne są w rozdziale "Atrapy produktów".



## TECEfilo-velvet elektroniczny mechanizm spłukujący do pisuaru U 2

TECEfilo bezdotykowa elektronika spłukująca na podczerwień, do spłuczki pisuarowej TECE z zaworem U 2 z powierzchniami FENIX NTM (FENIX® firmy Arpa Industriale). Wymagane minimalne ciśnienie przepływu 0,5 bar.

Możliwość ustawienia za pomocą aplikacji: czasu spłukiwania, funkcji oszczędzania wody, funkcji dla pisuarów z klapą, funkcji czyszczenia, spłukiwania wstępnego i spłukiwania higienicznego.

Składa się z:

- idealnie płaskiej przykręcanej obudowy tworzywowej z czujnikiem podczerwieni
- elementów montażowych

Odpowiedni do montażu zlicowanego przy użyciu ramki montażowej TECEfilo.

Wymiary: 100 x 150 x 5 mm

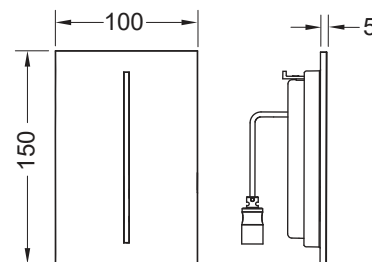
### Uwaga:

- Należy zamawiać elektrozawór oddzielnie.
- Ramka montażowa nie jest dołączona do zestawu.

### Grupa rabatowa: TECEprofil

Kolor	Odpowiedni do	Atrapy produktów	Nr kat.	OZ 1	OZ 2	PLN/szt.
biały	FENIX NTM® Bianco Kos	—	9242081*	1 szt.	15 szt.	2.099,00
czarny	FENIX NTM® Nero Ingo	—	9242082*	1 szt.	15 szt.	2.099,00
beż-brąz	FENIX NTM® Castoro Ottawa	Tak	9242083*	1 szt.	15 szt.	2.099,00
beż-szary	FENIX NTM® Beige Arizona	—	9242084*	1 szt.	15 szt.	2.099,00
antracyt	FENIX NTM® Grigio Londra	Tak	9242085*	1 szt.	15 szt.	2.099,00
szary kamień	FENIX NTM® Grigio Efeso	—	9242086*	1 szt.	15 szt.	2.099,00

Informacje na temat atrap produktów dostępne są w rozdziale "Atrapy produktów".



# Przyciski spłukujące do pisuaru – Systemy spłukiwania elektronicznego TECEfilo

## TECEfilo-solid elektroniczny mechanizm spłukujący do pisuaru U 2

TECEfilo bezdotykowa elektronika spłukująca na podczerwień, do spłuczki pisuarowej TECE z zaworem U 2. Wymagane minimalne ciśnienie przepływu 0,5 bar.

Możliwość ustawienia za pomocą aplikacji: czasu spłukiwania, funkcji oszczędzania wody, funkcji dla pisuarów z klapą, funkcji czyszczenia, spłukiwania wstępnego i spłukiwania higienicznego.

Składa się z:

- idealnie płaskiej przykręcanej obudowy metalowej z czujnikiem podczerwieni
- elementów montażowych

Wymiary: 98 x 150 x 6 mm

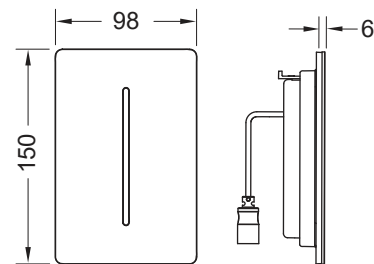
### Uwaga:

Należy zamawiać elektrozawór oddzielnie.

### Grupa rabatowa: TECEprofil

Kolor	Atrapy produktów	Nr kat.	OZ 1	OZ 2	PLN/szt.
biały połysk	—	9242072	1 szt.	15 szt.	1.790,00
biały matowy	—	9242073	1 szt.	15 szt.	1.790,00
stal nierdzewna szczotkowana	—	9242074	1 szt.	15 szt.	1.633,00
stal nierdzewna szczotkowana "anti-fingerprint"	Tak	9242075	1 szt.	15 szt.	1.895,00
chrom połysk	—	9242076	1 szt.	15 szt.	1.790,00
czarny matowy	—	9242077	1 szt.	15 szt.	1.790,00

Informacje na temat atrapy produktów dostępne są w rozdziale "Atrapy produktów".



## TECEfilo elektroniczny mechanizm spłukujący do pisuaru U 2, tworzywo

TECEfilo bezdotykowa elektronika spłukująca na podczerwień, do spłuczki pisuarowej TECE z zaworem U 2. Wymagane minimalne ciśnienie przepływu 0,5 bar.

Możliwość ustawienia za pomocą aplikacji: czasu spłukiwania, funkcji oszczędzania wody, funkcji dla pisuarów z klapą, funkcji czyszczenia, spłukiwania wstępnego i spłukiwania higienicznego.

Składa się z:

- idealnie płaskiej obudowy tworzywowej z czujnikiem podczerwieni
- elementów montażowych

Odpowiedni do montażu zlicowanego przy użyciu ramki montażowej TECEfilo.

Wymiary: 100 x 150 x 5 mm

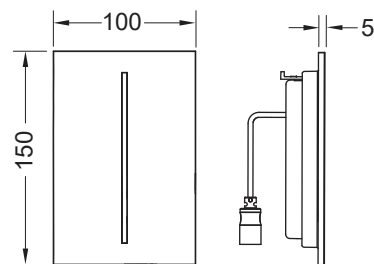
### Uwaga:

- Należy zamawiać elektrozawór oddzielnie.
- Ramka montażowa nie jest dołączona do zestawu.

### Grupa rabatowa: TECEprofil

Kolor	Atrapy produktów	Nr kat.	OZ 1	OZ 2	PLN/szt.
biały połysk	Tak	9242066	1 szt.	15 szt.	875,00
chrom połysk	Tak	9242067	1 szt.	15 szt.	1.123,00

Informacje na temat atrapy produktów dostępne są w rozdziale "Atrapy produktów".



# Przyciski spłukujące do pisuaru – Systemy spłukiwania elektronicznego TECEfilo

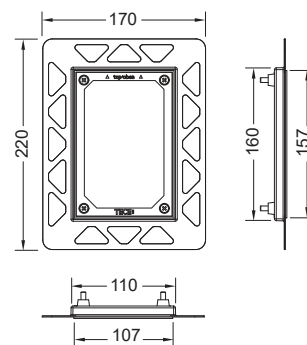
## TECEfilo ramka montażowa do pisuaru U 2 do montażu zlicowanego

Ramka montażowa do montażu zlicowanego elektroniki do pisuaru TECEfilo ze szkła, TECEfilo z tworzywa oraz TECEfilo-velvet w zabudowie suchej. Ramka montażowa z zakresem regulacji głębokości montażu płytek od 5 do 18 mm (ze śrubami regulacyjnymi o zakresie regulacji 18–33 mm – nr katalogowy 9820181). W komplecie przyssawki do demontażu płytki

Montaż ramki należy wykonać przed przyklejeniem płytek.

### Uwaga:

Tylko do zabudowy suchej. W celu uzyskania równych krawędzi otwór w płytkach należy wykonać narzędziem tnącym strumieniem wody.



### Grupa rabatowa: TECEprofil

Kolor	Nr kat.	OZ 1	PLN/szt.
biały	9242041	1 szt.	174,50
czarny	9242042	1 szt.	174,50
chrom połysk	9242040	1 szt.	184,60

# Przyciski spłukujące do pisuaru – TECESquare

## TECESquare przycisk spłukujący do pisuaru U 1 z k artuszem, metal

Zestaw przyłączeniowy do montażu spłuczki ciśnieniowej TECE U 1; spłuczka ciśnieniowa klasa 1,5 i 4 (EN 12541); regulowana ilość wody spłukiwanej 1,2 lub 4 litry; możliwość zastosowania przy minimalnym ciśnieniu przepływu 0,5 bar.

Składa się z:

- kartusza spłuczki ciśnieniowej
- wyjątkowo płaskiego przycisku spłukującego z metalu, grubość montażowa 2 mm
- popychacza i elementów montażowych

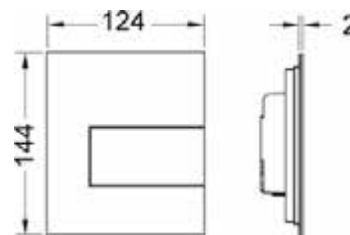
Wymiary: 124 x 144 x 2 mm

Montaż możliwy tylko przy użyciu ramki montażowej do pisuaru (nr katalogowy 9242647), proszę zamawiać oddzielnie!

Grupa rabatowa: TECEprofil

Kolor	Atrapy produktów	Nr kat.	OZ 1	OZ 2	PLN/szt.
stal nierdzewna szczotkowana "anti-fingerprint"	Tak	9242810	1 szt.	10 szt.	1.654,93
chrom połysk	Tak	9242811	1 szt.	10 szt.	1.820,69
biały połysk	Tak	9242812	1 szt.	10 szt.	1.654,93
biały matowy	—	9242814	1 szt.	10 szt.	1.654,93
czarny matowy	Tak	9242813	1 szt.	10 szt.	1.654,93

Informacje na temat atrapy produktów dostępne są w rozdziale "Atrapy produktów".



## TECESquare przycisk spłukujący do pisuaru U 1 z k artuszem, szkło

Zestaw przyłączeniowy do montażu spłuczki ciśnieniowej TECE. spłuczka ciśnieniowa klasa 1,5 i 4 (EN 12541); regulowana ilość wody spłukiwanej 1,2 lub 4 litry; możliwość zastosowania przy minimalnym ciśnieniu przepływu 0,5 bar.

Składa się z:

- kartusza spłuczki ciśnieniowej
- płaskiego przycisku spłukującego ze szkła
- popychacza i elementów montażowych

Odpowiedni do montażu zlicowanego przy użyciu ramki montażowej do pisuaru.

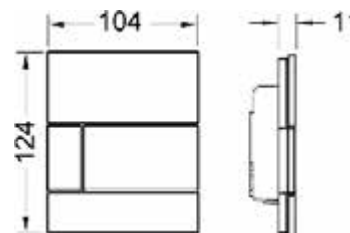
Wymiary: 104 x 124 x 11 mm

Ramka montażowa do montażu zlicowanego nie jest zawarta w komplecie - proszę zamawiać oddzielnie!

Grupa rabatowa: TECEprofil

Kolor	Atrapy produktów	Nr kat.	OZ 1	OZ 2	PLN/szt.
szkło białe połysk, przycisk biały połysk	Tak	9242800	1 szt.	15 szt.	914,86
szkło białe połysk, przycisk - efekt optyczny stali nierdzewnej szczotkowanej "anti-fingerprint"	—	9242801	1 szt.	15 szt.	1.275,04
szkło białe połysk, przycisk chrom połysk	Tak	9242802	1 szt.	15 szt.	1.079,26
szkło czarne połysk, przycisk - efekt stali nierdzewnej szczotkowanej "anti-fingerprint"	Tak	9242806	1 szt.	15 szt.	1.275,04
szkło czarne połysk, przycisk chrom połysk	—	9242807	1 szt.	15 szt.	1.079,26
szkło czarne połysk, przycisk czarny połysk	—	9242809	1 szt.	15 szt.	1.079,26

Informacje na temat atrapy produktów dostępne są w rozdziale "Atrapy produktów".





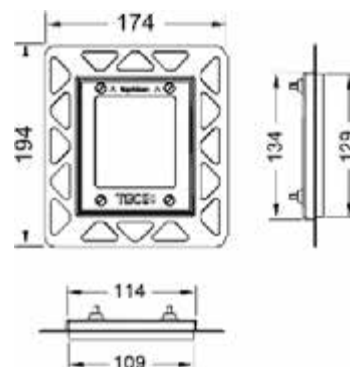
## TECE ramka montażowa do pisuaru U 1 do montażu zlicowanego

Zestaw do montażu zlicowanego przycisków spłukujących do pisuaru TECEnow/TECEloop ze szkła/TECESquare ze szkła oraz do instalacji TECESquare z metalu. Ramka maskująca z regulacją głębokości do płytek ściennych od 5-18 mm (ze śrubami regulacyjnymi o długości 18-33 mm - nr kat. 9820181). W komplecie narzędzia do demontażu przycisku spłukującego.

**Montaż ramki należy wykonać przed przyklejeniem płytek!**

### Uwaga:

Tylko do zabudowy suchej. W celu uzyskania równych krawędzi otwór w płytkach należy wykonać narzędziem tnącym strumieniem wody.



### Grupa rabatowa: TECEprofil

Kolor	Atrapy produktów	Nr kat.	OZ 1	OZ 2	PLN/szt.
biały	—	9242646	1 szt.	40 szt.	176,94
czarny	—	9242647	1 szt.	40 szt.	176,94
chrom połysk	Tak	9242649	1 szt.	40 szt.	186,98

Informacje na temat atrap produktów dostępne są w rozdziale "Atrapy produktów".

# Przyciski spłukujące do pisuaru – TECEloop

## TECEloop przycisk spłukujący do pisuaru U 1 z kartuszem, szkło

Zestaw przyłączeniowy do montażu spłuczki ciśnieniowej TECE U1; spłuczka ciśnieniowa klasa 1,5 i 4 (EN 12541); możliwość ustawienia ilości spłukiwanej wody na 1,2 lub 4 litry; możliwość zastosowania przy minimalnym ciśnieniu przepływu 0,5 bar.

Składa się z:

- kartusza spłuczki ciśnieniowej
- płaskiego przycisku spłukującego ze szkła
- popychacza i elementów montażowych

Odpowiedni do montażu zlicowanego przy użyciu ramki montażowej do pisuaru.

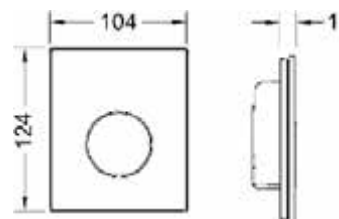
Wymiary: 104 x 124 x 11 mm

Ramka montażowa do pisuaru do montażu zlicowanego (nr kat. 9242649) nie jest dostarczana w komplecie.

Grupa rabatowa: TECEprofil

Kolor	Atrapy produktów	Nr kat.	OZ 1	OZ 2	PLN/szt.
szkło białe połysk, przycisk biały połysk	Tak	9242650	1 szt.	15 szt.	871,84
szkło białe połysk, przycisk chrom matowy	Tak	9242659	1 szt.	15 szt.	1.048,04
szkło białe połysk, przycisk chrom połysk	Tak	9242660	1 szt.	15 szt.	1.048,04
szkło białe połysk, przycisk - efekt optyczny stali nierdzewnej szczotkowanej "anti-fingerprint"	—	9242661	1 szt.	15 szt.	1.157 ,67
szkło czarne połysk, przycisk biały połysk	Tak	9242654	1 szt.	15 szt.	871,84
szkło czarne połysk, przycisk chrom matowy	Tak	9242655	1 szt.	15 szt.	1.048,04
szkło czarne połysk, przycisk chrom połysk	Tak	9242656	1 szt.	15 szt.	1.048,04
szkło czarne połysk, przycisk - efekt optyczny stali nierdzewnej szczotkowanej "anti-fingerprint"	—	9242663	1 szt.	15 szt.	1.157 ,67
szkło czarne połysk, przycisk czarny połysk	Tak	9242657	1 szt.	15 szt.	1.048,04

Informacje na temat atrapy produktów dostępne są w rozdziale "Atrapy produktów".



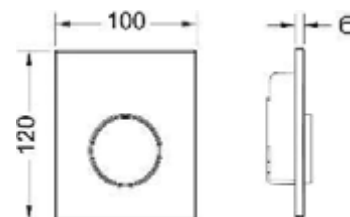
## TECEloop przycisk spłukujący do pisuaru U 1 z kartuszem, tworzywo

Zestaw przyłączeniowy do montażu spłuczki ciśnieniowej TECE U 1; spłuczka ciśnieniowa klasa 1,5 i 4 (EN 12541); regulowana ilość wody spłukiwanej 1,2 lub 4 litry; możliwość zastosowania przy minimalnym ciśnieniu przepływu 0,5 bar.

Składa się z:

- kartusza spłuczki ciśnieniowej
- przycisku spłukującego z tworzywa
- popychacza i elementów montażowych

Wymiary: 100 x 120 x 6 mm



### Grupa rabatowa: TECEprofil

Kolor	Nr kat.	OZ 1	OZ 2	PLN/szt.
biały połysk	9242600	1 szt.	15 szt.	478,98
biały połysk, przycisk chrom połysk	9242627	1 szt.	15 szt.	562,52
chrom matowy	9242625	1 szt.	15 szt.	542,94
chrom połysk	9242626	1 szt.	15 szt.	542,94

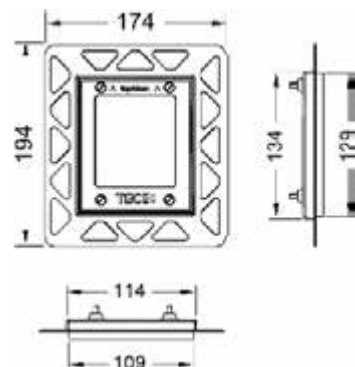
## TECE ramka montażowa do pisuaru U 1 do montażu zlicowanego

Zestaw do montażu zlicowanego przycisków spłukujących do pisuaru TECEnow/TECEloop ze szkła/TECESquare ze szkła oraz do instalacji TECESquare z metalu. Ramka maskująca z regulacją głębokości do płytek ściennych od 5-18 mm (ze śrubami regulacyjnymi o długości 18-33 mm - nr kat. 9820181). W komplecie narzędzia do demontażu przycisku spłukującego.

**Montaż ramki należy wykonać przed przyklejeniem płytek!**

### Uwaga:

Tylko do zabudowy suchej. W celu uzyskania równych krawędzi otwór w płytkach należy wykonać narzędziem tnącym strumieniem wody.



### Grupa rabatowa: TECEprofil

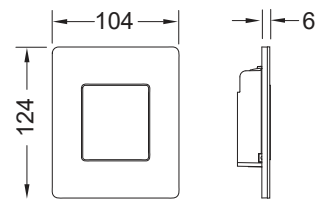
Kolor	Atrapy produktów	Nr kat.	OZ 1	OZ 2	PLN/szt.
biały	—	9242646	1 szt.	40 szt.	176,94
czarny	—	9242647	1 szt.	40 szt.	176,94
chrom połysk	Tak	9242649	1 szt.	40 szt.	186,98

Informacje na temat atrap produktów dostępne są w rozdziale "Atrapy produktów".

# Przyciski spłukujące do pisuaru – TECEsolid

## TECEsolid przycisk spłukujący do pisuaru U 1 z kartuszem, metal

Zestaw przyłączeniowy do montażu spłuczki ciśnieniowej TECE U 1;  
 spłuczka ciśnieniowa klasa 1,5 i 4 (EN 12541);  
 regulowana ilość wody spłukiwanej 1,2 lub 4 litry;  
 możliwość zastosowania przy minimalnym ciśnieniu przepływu 0,5 bar;  
 możliwość zabezpieczenia przycisku przed kradzieżą.



Składa się z:

- kartusza spłuczki ciśnieniowej
- wyjątkowo płaskiego przycisku spłukującego ze stali nierdzewnej
- popychacza i elementów montażowych

Wymiary: 104 x 124 x 6 mm

Grupa rabatowa: TECEprofil

Kolor	Atrapy produktów	Nr kat.	OZ 1	OZ 2	PLN/szt.
biały połysk	—	9242432	1 szt.	15 szt.	<b>807,89</b>
biały matowy	—	9242433	1 szt.	15 szt.	<b>807,89</b>
stal nierdzewna szczotkowana	—	9242430	1 szt.	15 szt.	<b>719 ,14</b>
stal nierdzewna szczotkowana "anti-fingerprint"	Tak	9242434	1 szt.	15 szt.	<b>984,09</b>
chrom połysk	—	9242431	1 szt.	15 szt.	<b>807,89</b>
czarny matowy	—	9242435	1 szt.	15 szt.	<b>807,89</b>

Informacje na temat atrap produktów dostępne są w rozdziale "Atrapy produktów".

## TECEsolid wkręty zabezpieczające

Wkręty zabezpieczające przed kradzieżą dla przycisku TECEsolid.  
 W komplecie klucz montażowy.

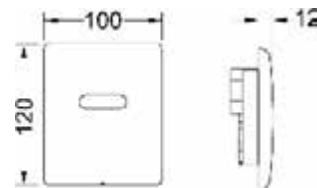
Grupa rabatowa: TECEprofil

Nr kat.	OZ 1	PLN/szt.
9240442	1 szt.	<b>51,80</b>



## TECEplanus elektroniczny mechanizm spłukujący do pisuaru U 1, zasilanie bateryjne 6 V

Zestaw do montażu natynkowego, system spłukiwania bezdotykowego na podczerwień, do spłuczki pisuarowej TECE U 1;  
wymagane minimalne ciśnienie przepływu 0,5 bara;  
możliwość ustawienia czasu spłukiwania, funkcji oszczędzania wody, funkcji dla pisuarów z klapą, funkcji czyszczenia, spłukiwania wstępnego i spłukiwania higienicznego.



Składa się z:

- elektrozaworu z filtrem zanieczyszczeń
- baterii 6 V (2CR5)
- przykręcanej obudowy metalowej z czujnikiem podczerwieni
- elementów montażowych
- klucza do programowania

Wymiary: 100 x 120 x 12 mm

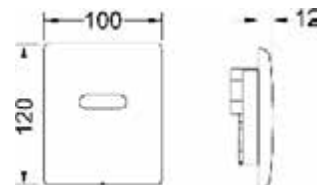
Grupa rabatowa: TECEprofil

Kolor	Atrapy produktów	Nr kat.	OZ 1	OZ 2	PLN/szt.
biały matowy	Tak	9242354	1 szt.	10 szt.	2.433,00
stal nierdzewna szczotkowana	Tak	9242350	1 szt.	10 szt.	2.433,00
chrom połysk	Tak	9242351	1 szt.	10 szt.	2.433,00
biały połysk	—	9242356	1 szt.	10 szt.	2.433,00

Informacje na temat atrap produktów dostępne są w rozdziale "Atrapy produktów".

## TECEplanus elektroniczny mechanizm spłukujący do pisuaru U 1, zasilanie 230/12 V

Zestaw do montażu natynkowego, system spłukiwania bezdotykowego na podczerwień, do spłuczki pisuarowej TECE U 1;  
wymagane minimalne ciśnienie przepływu 0,5 bara;  
możliwość ustawienia czasu spłukiwania, funkcji oszczędzania wody, funkcji dla pisuarów z klapą, funkcji czyszczenia, spłukiwania wstępnego i spłukiwania higienicznego.



Składa się z:

- elektrozaworu z filtrem zanieczyszczeń
- przykręcanej obudowy metalowej z czujnikiem podczerwieni
- elementów montażowych
- klucza do programowania

Wymiary: 100 x 120 x 12 mm

Proszę zamawiać oddzielnie:

- transformator TECEplanus 230/12 V - nr katalogowy 9810003

Grupa rabatowa: TECEprofil

Kolor	Atrapy produktów	Nr kat.	OZ 1	OZ 2	PLN/szt.
biały matowy	Tak	9242355	1 szt.	10 szt.	2.433,00
stal nierdzewna szczotkowana	Tak	9242352	1 szt.	10 szt.	2.433,00
chrom połysk	Tak	9242353	1 szt.	10 szt.	2.433,00
biały połysk	—	9242357	1 szt.	10 szt.	2.433,00

Informacje na temat atrap produktów dostępne są w rozdziale "Atrapy produktów".

## TECEplanus transformator 230/12 V, do elektroniki WC/pisuar

Do instalacji w standardowych puszkach podtynkowych o średnicy  $\varnothing$  60 mm, możliwość przyłączenia elektroniki do 5 pisuarów lub 1 WC.

Zasilanie elektryczne: 230 V

Wyjście: 12 V DC



Grupa rabatowa: TECEprofil

Nr kat.	OZ 1	PLN/szt.
9810003	1 szt.	330,05

# Przyciski spłukujące do pisuaru – TECEnow

## TECEnow przycisk spłukujący do pisuaru U 1 z kartuszem, tworzywo

Zestaw przyłączeniowy do montażu spłuczki ciśnieniowej TECE U 1;  
Spłuczka ciśnieniowa klasa 1,5 i 4 (EN 12541);  
możliwość ustawienia ilości spłukiwanej wody na 1,2 lub 4 litry;  
możliwość zastosowania przy minimalnym ciśnieniu przepływu 0,5 bar.

Składa się z:

- kartusza spłuczki ciśnieniowej
- wyjątkowo płaskiego przycisku spłukującego z tworzywa, grubość montażowa 5 mm
- popychacza i elementów montażowych

Odpowiedni do montażu zlicowanego przy użyciu ramki montażowej do pisuaru.

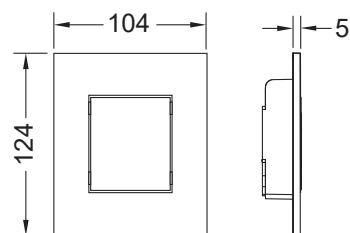
Wymiary: 104 x 124 x 5 mm

Ramka montażowa do pisuaru do montażu zlicowanego (nr kat. 9242649) nie jest dostarczana w komplecie.

Grupa rabatowa: TECEprofil

Kolor	Atrapy produktów	Nr kat.	OZ 1	OZ 2	PLN/szt.
biały połysk	Tak	9242400	1 szt.	15 szt.	464,34
biały matowy	—	9242407	1 szt.	15 szt.	604,80
biały antybakteryjny	—	9242405	1 szt.	15 szt.	522,09
chrom połysk	Tak	9242401	1 szt.	15 szt.	558,70
chrom matowy	Tak	9242402	1 szt.	15 szt.	558,70
czarny połysk	—	9242403	1 szt.	15 szt.	558,70
czarny matowy	—	9242406	1 szt.	15 szt.	604,80

Informacje na temat atrap produktów dostępne są w rozdziale "Atrapy produktów".



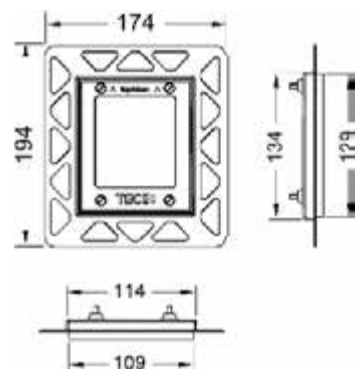
## TECE ramka montażowa do pisuaru U 1 do montażu zlicowanego

Zestaw do montażu zlicowanego przycisków spłukujących do pisuaru TECEnow/TECEloop ze szkła/TECEsquare ze szkła oraz do instalacji TECEsquare z metalu. Ramka maskująca z regulacją głębokości do płytek ściennych od 5-18 mm (ze śrubami regulacyjnymi o długości 18-33 mm - nr kat. 9820181). W komplecie narzędzia do demontażu przycisku spłukującego.

Montaż ramki należy wykonać przed przyklejeniem płytek!

### Uwaga:

Tylko do zabudowy suchej. W celu uzyskania równych krawędzi otwór w płytkach należy wykonać narzędziem tnącym strumieniem wody.



Grupa rabatowa: TECEprofil

Kolor	Atrapy produktów	Nr kat.	OZ 1	OZ 2	PLN/szt.
biały	—	9242646	1 szt.	40 szt.	176,94
czarny	—	9242647	1 szt.	40 szt.	176,94
chrom połysk	Tak	9242649	1 szt.	40 szt.	186,98

Informacje na temat atrap produktów dostępne są w rozdziale "Atrapy produktów".

### Śruby montażowe do pisuarów TECE U 1

Do wydłużenia mocowania i łączników o maks. 13 cm. Do spłuczki U 1.

Grupa rabatowa: TECEprofil



Nr kat.	OZ 1	PLN/szt.
9820095	1 szt.	112,90



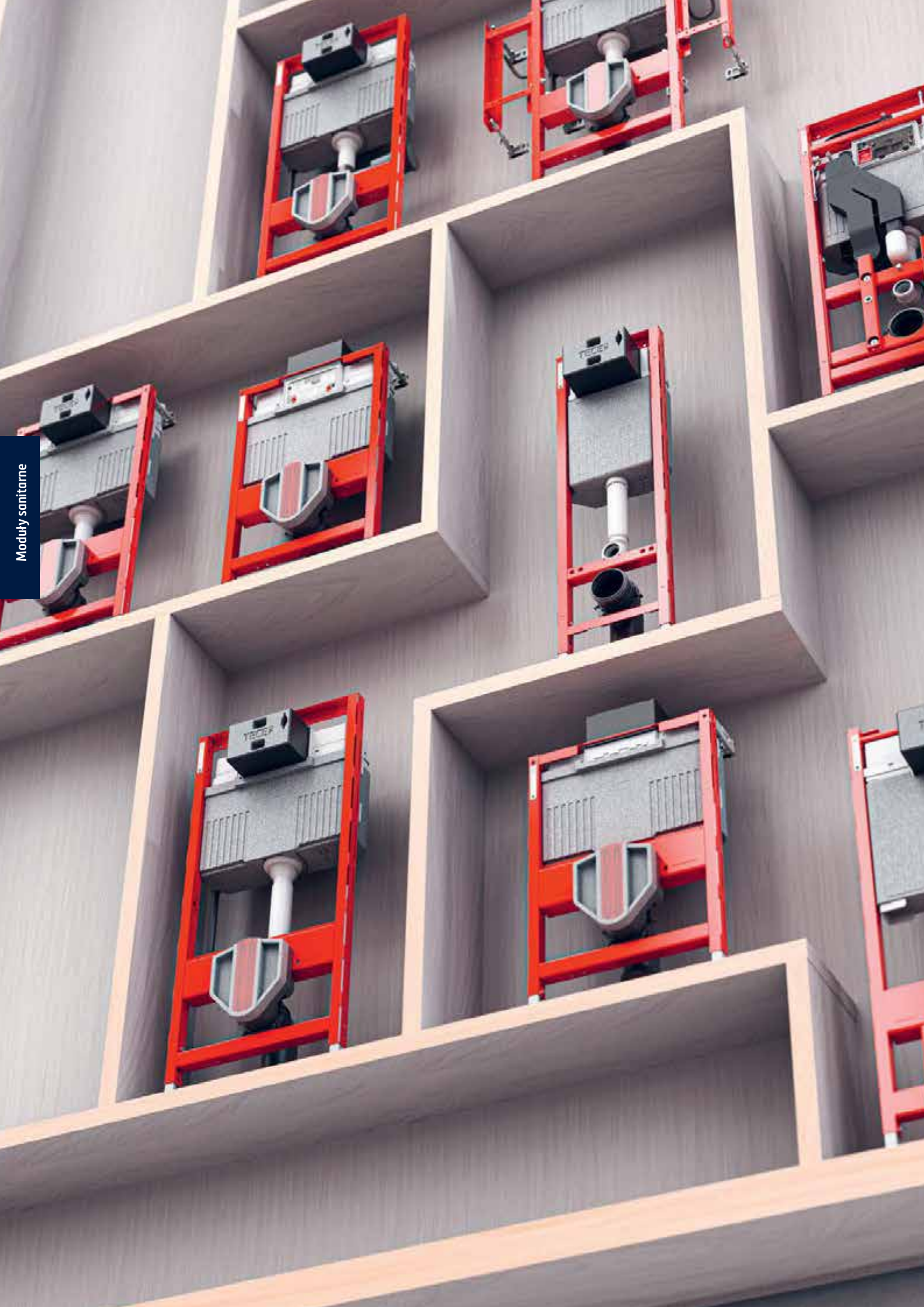


Systemy sanitarne

# MODUŁY SANITARNE

Moduły sanitarne

Moduly sanitarne





	Strona
TECEprofil	85
TECEbase	119
TECEconstruct	131
TECEbox	139



Systemy sanitarne

# TECEprofil STELAŻE DO ZABUDOWY SUCHEJ

Moduły sanitarne





	Strona
Moduły WC ze spłuczką Uni	88
Stelaże WC ze spłuczką Octa II	97
Stelaże pod umywalkę	98
Stelaże do pisuaru	103
Stelaże do bidetu	106
Akcesoria	108

Ogólny opis Deklaracji Właściwości Użytkowych można znaleźć na naszej stronie [www.tece.pl](http://www.tece.pl).

# TECEprofil – Moduły WC ze spłuczka Uni

## TECEprofil stelaż WC ze spłuczka Uni do uniwersalnego przyłączenia toalety myjącej, wysokość montażowa 1120 mm

Moduł WC z instalacją przycisku spłukującego „easy fit” i rurką instalacyjną do podłączenia elektronicznych toalet myjących. Do mocowania na kształtownikach stalowych TECEprofil lub do montażu w ścianach z profili metalowych lub drewnianych oraz jako ścianka przednia lub moduł narożnikowy.

Spłuczka Uni uruchamiana z przodu:

- bezpieczny zbiornik z tworzywa sztucznego odpornego na uderzenia, przetestowany zgodnie z normą EN 14055
- kompletnie zmontowana i zaplombowana spłuczka
- przyłącze spłuczki z gwintem zewnętrznym R 1/2", kompatybilne z adapterami szybkiego montażu
- pojemność zbiornika 10 litrów; standardowe ustawienie ilości spłukiwanej wody 6 litrów, opcjonalnie możliwość ustawienia ilości spłukiwanej wody 4,5/7,5/9 litrów; w systemie spłukiwania dwoma ilościami wody możliwość spłukiwania 3 litrami; pozostała ilość wody do natychmiastowego spłukiwania czyszczącego.
- izolacja przeciw skraplaniu wody
- do przycisków spłukujących TECE, elektroniki spłukującej i armatury WC
- spłukiwanie jedną lub dwoma ilościami wody
- montaż przycisków spłukujących „easy fit”
- tunel montażowy do otworu rewizyjnego może zostać skrócony bez użycia narzędzi
- cichy zawór napełniający, grupa akustyczna 1 zgodnie z normą DIN 4109
- regulacja ciśnienia wody spłukującej bez konieczności demontażu zaworu spustowego

Rama stelaża:

- samonośna, malowana proszkowo
- dwie szpilki mocujące i nakrętki M 12
- kolano odpływowe do WC DN 90 z adapterem przyłączeniowym DN 90/100, wykonane z PP
- adapter przyłączeniowy odpowiedni także do montażu poziomego
- kpl. kroćców przyłączeniowych wraz z zatyczkami, do montażu ceramiki
- puszka przyłączeniowa z szablonem montażowym do wykonania uniwersalnego przyłącza elektrycznego i wodnego dla toalety myjącej (sprawdź pozycję przyłącza zimnej wody)

Możliwość podwyższonego mocowania ceramiki na wysokości siedzenia 48 cm zgodnie z niemiecką normą DIN 18040 (DIN 18040: Budownictwo bez barier – część 1: Obiekty użyteczności publicznej).

Należy zamawiać oddzielnie:

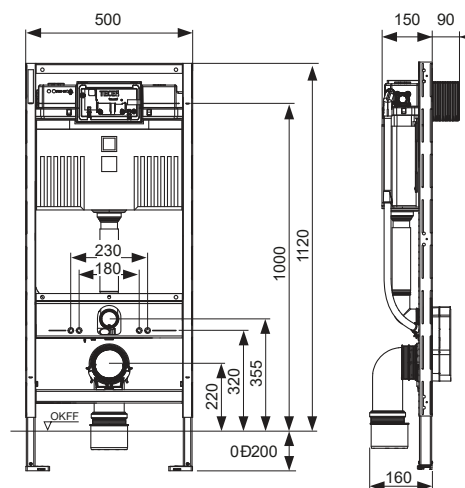
- Przycisk spłukujący do WC (patrz przyciski spłukujące)
- Mocowanie górne stelaża
- Zestaw przyłączeniowy do toalet myjących 1120 mm
- Płytkę maskującą z koszem na kostki czyszczące (opcja)

Uwaga:

W przypadku stosowania ceramiki WC o zmniejszonej powierzchni stykowej (= odstęp między bolcem mocującym, a dolną krawędzią powierzchni stykowej nie większy niż 18 cm) - np.: V & B Memento, Subway 2.0 – konieczny jest montaż stalowych podpór nr kat. 9041029 w dolnej części zabudowy.

Grupa rabatowa: TECEprofil

Nr kat.	OZ 1	OZ 2	OZ 3	PLN/szt.
9300379*	1 szt.	10 szt.	20 szt.	1.390,00





## TECEprofil stelaż do WC ze spłuczką Uni, wysokość montażowa 1120 mm

Moduł WC z instalacją przycisków spłukujących „easy fit”. Do mocowania na kształtownikach stalowych TECEprofil lub do montażu w ścianach z profili metalowych lub drewnianych oraz jako ścianka przednia lub moduł narożnikowy.

Spłuczka Uni uruchamiana z przodu:

- bezpieczny zbiornik z tworzywa odpornego na uderzenie, przetestowany zgodnie z normą EN 14055
- kompletnie zmontowana i zaplombowana spłuczka
- przyłącze spłuczki z gwintem zewnętrznym R 1/2", kompatybilne z adapterami szybkiego montażu
- pojemność zbiornika 10 litrów; standardowe ustawienie ilości spłukiwanej wody 6 litrów, opcjonalnie możliwość ustawienia ilości spłukiwanej wody 4,5/7,5/9 litrów; w systemie spłukiwania dwoma ilościami wody możliwość spłukiwania 3 litrami; pozostała ilość wody do natychmiastowego spłukiwania czyszczącego.
- izolacja przeciw skraplaniu wody
- do przycisków spłukujących TECE, elektroniki spłukującej i armatury WC
- możliwość zastosowania spłuczki do spłukiwania pojedynczego lub dwoma ilościami wody
- instalacja przycisków spłukujących „easy fit”
- tunel montażowy do otworu rewizyjnego może zostać skrócony bez użycia narzędzi
- cichy zawór napełniający, grupa akustyczna 1 według DIN 4109
- regulacja ciśnienia wody spłukującej bez konieczności demontażu zaworu spustowego

Rama stelaża:

- samonośna, malowana proszkowo
- dwie szpilki mocujących i nakrętki M 12
- kolano odpływowe do WC DN 90 z adapterem przyłączeniowym DN 90/100, wykonane z PP
- adapter przyłączeniowy odpowiedni także do montażu poziomego
- kpl. kroćców przyłączeniowych wraz z zatyczkami, do montażu ceramiki

Możliwość podwyższonego mocowania ceramiki na wysokości siedzenia 48 cm zgodnie z niemiecką normą DIN 18040 (DIN 18040: Budownictwo bez barier – część 1: Obiekty użyteczności publicznej).

**Należy zamawiać oddzielnie:**

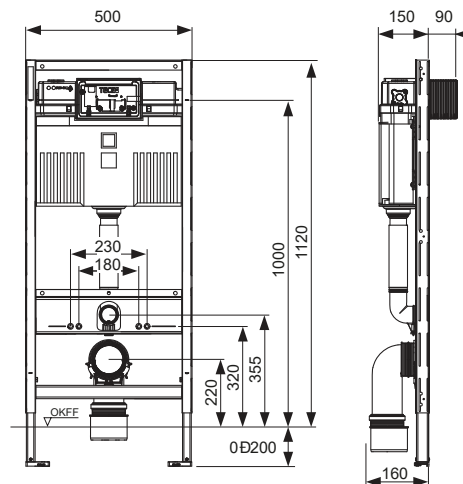
- przycisk spłukujący do WC (patrz przyciski spłukujące)
- mocowanie do konstrukcji ścianek szkieletowych instalowanych przed ścianą, w narożnikach lub konstrukcji drewnianych
- płytkę maskującą z koszem na kostki czyszczące (opcja)
- TECE zestaw montażowy do ceramiki myjącej w zabudowie suchej
- TECEprofil rura spłukująca z przyłączem do odciążu zapachów

**Uwaga:**

W przypadku stosowania ceramiki WC o zmniejszonej powierzchni stykowej (= odstęp między bolcem mocującym, a dolną krawędzią powierzchni stykowej nie większy niż 18 cm) - np.: V & B Memento, Subway 2.0 – konieczny jest montaż stalowych podpór nr kat. 9041029 w dolnej części zabudowy.

**Grupa rabatowa: TECEprofil**

Nr kat.	OZ 1	OZ 2	OZ 3	PLN/szt.
9300302	1 szt.	10 szt.	60 szt.	1.060,00



# TECEprofil – Moduły WC ze spłuczka Uni

## TECEprofil stelaż WC ze spłuczka Uni do uniwersalnego przyłączenia toalety myjącej, wysokość montażowa 980 mm

Moduł WC z instalacją przycisku spłukującego „easy fit” i rurką instalacyjną do podłączenia elektronicznych toalet myjących. Do montażu na konstrukcjach TECEprofil przedściennych lub przed ścianą pełną.

Spłuczka Uni uruchamiana z przodu lub od góry:

- bezpieczny zbiornik z tworzywa odpornego na uderzenie, przetestowany zgodnie z normą EN 14055
- kompletnie zmontowana i zaplombowana spłuczka
- przyłącze spłuczki z gwintem zewnętrznym R 1/2", kompatybilne z adapterami szybkiego montażu
- pojemność zbiornika 10 litrów; standardowe ustawienie ilości spłukiwanej wody 6 litrów, opcjonalnie możliwość ustawienia ilości spłukiwanej wody 4,5/7,5/9 litrów; przy systemie spłukiwania dwoma ilościami wody 3 litry; pozostała ilość wody do natychmiastowego spłukiwania czyszczącego.
- izolacja przeciw skraplaniu wody
- do przycisków spłukujących TECE i armatury WC
- spłukiwanie jedną lub dwoma ilościami wody
- instalacja przycisków spłukujących „easy fit”
- tunel montażowy do otworu rewizyjnego może zostać skrócony bez użycia narzędzi
- cichy zawór napełniający, grupa akustyczna 1 zgodnie z normą DIN 4109
- regulacja ciśnienia wody spłukującej bez konieczności demontażu zaworu spustowego

Rama stelaża:

- samonośna, malowana proszkowo
- dwie szpilki mocujące i nakrętki M 12
- mocowanie górne stelaża
- kolano odpływowe do WC DN 90 z adapterem przyłączeniowym DN 90/100, wykonane z PP
- adapter przyłączeniowy odpowiedni także do montażu poziomego
- kpl. kroćców przyłączeniowych wraz z zatyczkami, do montażu ceramiki
- puszka przyłączeniowa z szablonem montażowym do wykonania uniwersalnego przyłącza elektrycznego i wodnego dla toalety myjącej (sprawdź pozycję przyłącza zimnej wody)

**Należy zamawiać oddzielnie:**

- przycisk spłukujący do WC (patrz przyciski spłukujące)
- płytkę maskującą z koszem na kostki czyszczące (opcja, tylko do spłuczek uruchamianych z przodu)
- zestaw przyłączeniowy do instalacji do uniwersalnych stelaży do toalet myjących 980 mm

**Uwaga:**

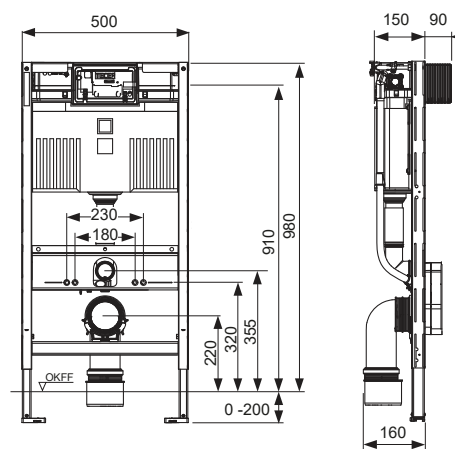
W przypadku stosowania ceramiki WC o zmniejszonej powierzchni stykowej (= odstęp między bolcem mocującym, a dolną krawędzią powierzchni stykowej nie większy niż 18 cm) - np.: V & B Memento, Subway 2.0 – konieczny jest montaż stalowych podpór nr kat. 9041029 w dolnej części zabudowy.

**Uwaga:**

Jeśli przycisk spłukujący jest zamontowany z przodu spłuczki o małej wysokości montażowej i jeśli zastosowano ceramikę kompaktową, pokrywa do WC może czasem sama opadać. W przypadku zastosowania ceramiki kompaktowej, należy montować wyłącznie przycisk spłukujący uruchamiany od góry.

Grupa rabatowa: TECEprofil

Nr kat.	OZ 1	OZ 2	OZ 3	PLN/szt.
9300382	1 szt.	10 szt.	20 szt.	1.590,03



## TECEprofil stelaż WC ze spłuczką Uni do uniwersalnego przyłączenia toalety myjącej, wysokość montażowa 820 mm

Moduł WC z instalacją przycisku spłukującego „easy fit” i rurką instalacyjną do podłączenia elektronicznych toalet myjących. Do montażu na konstrukcjach TECEprofil przedściennych lub przed ścianą pełną.

Spłuczka Uni do uruchamiania z przodu lub od góry:

- bezpieczny zbiornik z tworzywa odpornego na uderzenie, przetestowany zgodnie z normą EN 14055
- kompletnie zmontowana i zaplombowana spłuczka
- przyłącze spłuczki z gwintem zewnętrznym R 1/2", kompatybilne z adapterami szybkiego montażu
- pojemność zbiornika 10 litrów; standardowe ustawienie ilości spłukiwanej wody 6 litrów, opcjonalnie możliwość ustawienia ilości spłukiwanej wody 4,5/7,5/9 litrów; przy systemie spłukiwania dwoma ilościami wody 3 litry; pozostała ilość wody do natychmiastowego spłukiwania czyszczącego.
- izolacja przeciw skraplaniu wody
- do przycisków spłukujących TECE i armatury WC
- spłukiwanie jedną lub dwoma ilościami wody
- instalacja przycisków spłukujących „easy fit”
- tunel montażowy do otworu rewizyjnego może zostać skrócony bez użycia narzędzi
- cichy zawór napełniający, grupa akustyczna 1 zgodnie z normą DIN 4109
- regulacja ciśnienia wody spłukującej bez konieczności demontażu zaworu spustowego

Rama stelaża:

- samonośna, malowana proszkowo
- dwie szpilki mocujące i nakrętki M 12
- mocowanie górne stelaża
- kolano odpływowe do WC DN 90 z adapterem przyłączeniowym DN 90/100, wykonane z PP
- adapter przyłączeniowy odpowiedni także do montażu poziomego
- kpl. kroćców przyłączeniowych wraz z zatyczkami, do montażu ceramiki
- puszka przyłączeniowa z szablonem montażowym do wykonania uniwersalnego przyłącza elektrycznego i wodnego dla toalety myjącej (sprawdź pozycję przyłącza zimnej wody)

**Należy zamawiać oddzielnie:**

- przycisk spłukujący do WC (patrz przyciski spłukujące)
- płytkę maskującą z koszem na kostki czyszczące (opcja, tylko do spłuczek uruchamianych z przodu)
- zestaw przyłączeniowy do instalacji do uniwersalnych stelaży do toalet myjących 820 mm

**Uwaga:**

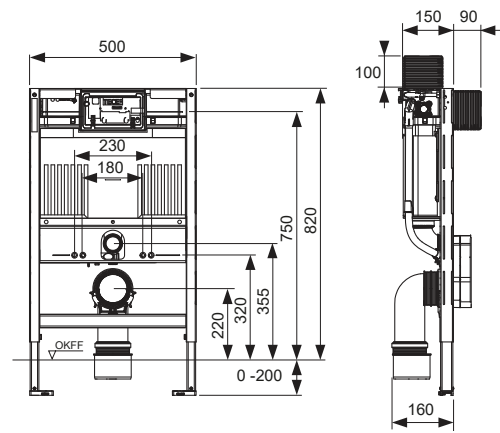
W przypadku stosowania ceramiki WC o zmniejszonej powierzchni stykowej (= odstęp między bolcem mocującym, a dolną krawędzią powierzchni stykowej nie większy niż 18 cm) - np.: V & B Memento, Subway 2.0 – konieczny jest montaż stalowych podpór nr kat. 9041029 w dolnej części zabudowy.

**Uwaga:**

Jeśli przycisk spłukujący jest zamontowany z przodu spłuczki o małej wysokości montażowej i jeśli zastosowano ceramikę kompaktową, pokrywa do WC może czasem sama opadać. W przypadku zastosowania ceramiki kompaktowej, należy montować wyłącznie przycisk spłukujący uruchamiany od góry.

Grupa rabatowa: TECEprofil

Nr kat.	OZ 1	OZ 2	OZ 3	PLN/szt.
9300380	1 szt.	10 szt.	20 szt.	1.590,03



# TECEprofil – Moduły WC ze spłuczka Uni

## TECEprofil stelaż WC ze spłuczka Uni 750, wysokość montażowa 750 mm

Moduł WC z instalacją przycisków spłukujących „easy fit”. Do mocowania na kształtownikach stalowych TECEprofil lub do montażu w ścianach z profili metalowych lub drewnianych oraz jako ścianka przednia lub moduł narożnikowy.

Spłuczka Uni 750 do uruchamiania od góry:

- bezpieczny zbiornik wykonany z tworzywa odpornego na uderzenia, przetestowany zgodnie z normą EN 14055
- spłuczka kompletnie zmontowana i zaplombowana
- przyłącze spłuczki z gwintem zewnętrznym R 1/2", kompatybilne z adapterami szybkiego montażu
- pojemność zbiornika 8 litrów; standardowe ustawienie ilości spłukiwanej wody 6 litrów, opcjonalnie możliwość ustawienia ilości spłukiwanej wody 4,5 litra; w systemie spłukiwania dwoma ilościami wody możliwość spłukiwania 3 litrami; pozostała ilość wody do natychmiastowego spłukiwania czyszczącego
- izolacja przeciw skraplaniu wody
- do przycisków spłukujących TECE i armatury WC
- spłukiwanie jedną lub dwoma ilościami wody
- instalacja przycisków spłukujących „easy fit”
- tunel instalacyjny może zostać skrócony bez użycia narzędzi
- cichy zawór napełniający, grupa akustyczna 1 zgodnie z normą DIN 4109

Rama stelaża:

- samonośna, malowana proszkowo
- dwie szpilki mocujące i nakrętki M 12
- kolano odpływowe do WC DN 90 z adapterem przyłączeniowym DN 90/100, wykonane z PP
- adapter przyłączeniowy umożliwia poziome odprowadzenie instalacji kanalizacyjnej
- kpl. króćców przyłączeniowych do montażu ceramiki
- szablon montażowy z puszką przyłączeniową

**Należy zamawiać oddzielnie:**

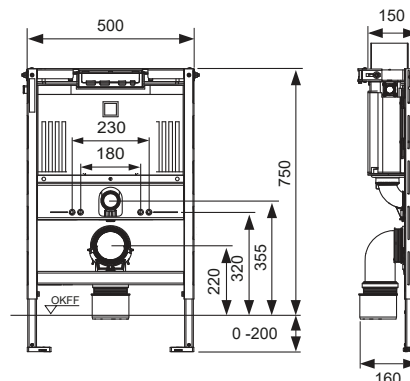
- przycisk spłukujący do WC (patrz przyciski spłukujące)
- mocowanie do konstrukcji ścianek szkieletowych instalowanych przed ścianą, w narożnikach lub konstrukcjach drewnianych
- TECE zestaw montażowy do ceramiki myjącej w zabudowie suchej

**Uwaga:**

W przypadku stosowania ceramiki WC o zmniejszonej powierzchni stykowej (= odstęp między bolcem mocującym a dolną krawędzią powierzchni przylegania nie większy niż 18cm) np.: V & B Memento, Sentique, Subway 2.0 – konieczny jest montaż stalowych podpór nr kat. 9041029 w dolnej części zabudowy.

**Grupa rabatowa: TECEprofil**

Nr kat.	OZ 1	OZ 2	OZ 3	PLN/szt.
9300291*	1 szt.	10 szt.	20 szt.	1.889,08



**TECEprofil stelaż WC dla osób niepełnosprawnych ze spłuczką Uni, mocowanie ceramiki dla wysokości siedzenia 48 cm, wysokość montażowa 1120 mm**

Moduł WC z instalacją przycisków spłukujących „easy fit”. Do mocowania na kształtownikach TECEprofil lub w ściankach UA podtylnkowych lub przed ścianą murowaną. Do budownictwa bez barier z podwyższonym mocowaniem ceramiki. Moduł z bocznymi ramami stalowymi i przewodami instalacyjnymi do prowadzenia kabla, łącznie z materiałem mocującym.

**Wysokość uchwytu składanego = 760 mm**

Spłuczka Uni uruchamiana z przodu:

- bezpieczny zbiornik z tworzywa odpornego na uderzenie, przetestowany zgodnie z normą EN 14055
- kompletnie zmontowana i zaplombowana spłuczka
- przyłącze spłuczki z gwintem zewnętrznym R 1/2", kompatybilne z adapterami szybkiego montażu
- pojemność zbiornika 10 litrów; standardowe ustawienie ilości spłukiwanej wody 6 litrów, opcjonalnie możliwość ustawienia ilości spłukiwanej wody 4,5/7,5/9 litrów; w systemie spłukiwania dwoma ilościami wody możliwość spłukiwania 3 litrami; pozostała ilość wody do natychmiastowego spłukiwania czyszczącego
- izolacja przeciw skraplaniu wody
- do przycisków spłukujących TECE i elektroniki WC
- możliwość zastosowania spłuczki do spłukiwania pojedynczego lub dwoma ilościami wody
- instalacja przycisków spłukujących „easy fit”
- cichy zawór napełniający, grupa akustyczna 1 zgodnie z normą DIN 4109
- regulacja ciśnienia wody spłukującej bez konieczności demontażu zaworu spustowego

Rama stelaża:

- samonośna, malowana proszkowo
- dwie regulowane nóżki do montażu podłogowego w zakresie regulacji 0-200 mm
- dwie szpilki mocujące i nakrętki M 12
- cztery komplety mocowań stelaża z regulacją głębokości
- cztery multizaciski do mocowania w ścianie TECEprofil
- boczne ramy stalowe do mocowania wybranych trawersów
- kolano odpływowe do WC DN 90 z adapterem przyłączeniowym DN 90/100, wykonane z PP
- adapter przyłączeniowy odpowiedni także do montażu poziomego
- kpl. kroćców przyłączeniowych L - 300 mm wraz z zatyczkami, do montażu ceramiki

**Należy zamawiać oddzielnie:**

- zestaw płyt stalowych/drewnianych do mocowania uchwytów składanych wybranych producentów (wg producenta i nazwy serii)
- elektronikę do WC (na przykład elektroniczny mechanizm spłukujący TECEplanus lub elektronika do WC TECEsolid)
- manualny przycisk spłukujący do WC (patrz przyciski spłukujące)
- TECE zestaw montażowy do ceramiki myjącej w zabudowie suchej

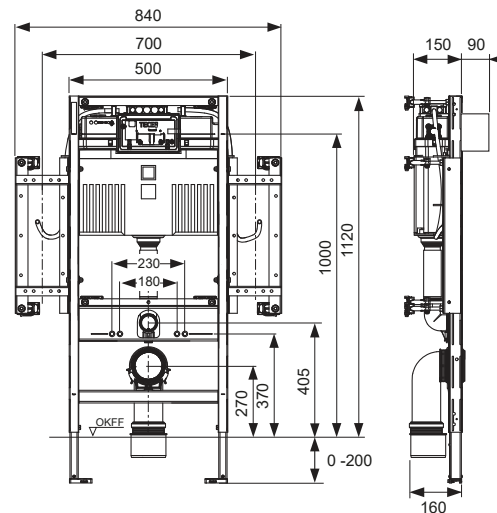
**Uwaga:**

W przypadku stosowania ceramiki WC o zmniejszonej powierzchni stykowej (= odstęp między bolcem mocującym, a dolną krawędzią powierzchni stykowej nie większy niż 18 cm) - np.: V & B Memento, Subway 2.0 – konieczny jest montaż stalowych podpór nr kat. 9041029 w dolnej części zabudowy.

Ukryte prowadzenie okablowania nie jest możliwe w przypadku niektórych uchwytów składanych.

**Grupa rabatowa: TECEprofil**

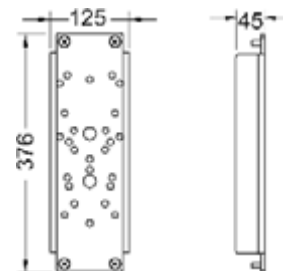
Nr kat.	OZ 1	OZ 2	OZ 3	PLN/szt.
9300381	1 szt.	10 szt.	20 szt.	1.910 ,36



# TECEprofil – Moduły WC ze spłuczką Uni

## TECEprofil zestaw płyt stalowych do montażu poręczy

Składa się z dwóch płyt stalowych wraz z materiałami mocującymi do montażu stelaża dla osób niepełnosprawnych. Śruby do montażu poręczy należy zamawiać u producentów podpór.



Nr kat.	Producent	Typ		
9042010	Erlau	XSK Direkt, XSR Direkt		
	Hewi	Seria 801/802 (Lifesystem)/805		
	Keuco	Plan Care (uwaga: jedynie płyty z czterema punktami montażowymi)		
	Linido	LI2601		
	Normbau	Nylon Care		
	Pressalit	Care R3016-RF016, R3018-RF018		
9042011	FSB	82 8224 06011, 82 8224 06012 82 8224 07011, 82 8224 07012		
		Linido	LI2603	
9042012	Erlau	XSE, XSK, XSR		
	Lehnen	Evolution		
	PBA	4CN.445.00RL a.o. Seria 400-NY		
	SAM	free line		
9042013	Deubad	Maxima Typ G40		
		Emco	35 85 212 85, 35 85 212 60	
		Hergert	10.036.00.1000, 10.036.01.1000, 10.037.01.1000, 10.056.00.1000, 10.056.01.1000, 10.056.18.1000, 10.056.19.1000, 10.057.00.1000, 10.057.01.1000, 10.058.06.1000	
			Normbau	Inox Care
			rehagrip	A-Seria, B-Seria
			Terma	Wlon
	9042017	Lehnen	Basic, Concept, Novus	

## Grupa rabatowa: TECEprofil

Nr kat.	OZ 1	OZ 2	PLN/kpl.
9042010*	1 kpl.	10 kpl.	414,89
9042011*	1 kpl.	10 kpl.	414,89
9042012	1 kpl.	10 kpl.	414,89
9042013	1 kpl.	10 kpl.	414,89
9042017	1 kpl.	10 kpl.	414,89

## TECEprofil zestaw płyt drewnianych do montażu poręczy

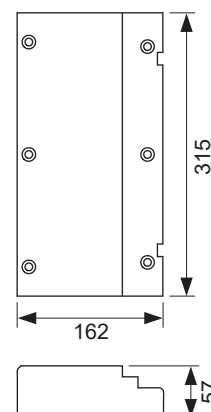
Zestaw płyt drewnianych składający się z dwóch wodoodpornych, wielokrotnie klejonych płyt fornirowych z materiałami montażowymi do instalacji w stelażu dla osób niepełnosprawnych. Śruby mocujące do montażu poręczy nie są zawarte w zestawie.

### Uwaga:

W przypadku montażu elektrycznych przycisków spłukujących montowanych na poręczach zasilanych przewodowo, otwór pod kabel należy wykonać we własnym zakresie.

## Grupa rabatowa: TECEprofil

Nr kat.	OZ 1	OZ 2	PLN/kpl.
9042008	1 kpl.	10 kpl.	454,94





## TECEprofil stelaż WC ze spłuczką Uni z przyłączem do odciążu zapachów (DN 70), wysokość montażowa 1120 mm

Moduł WC z instalacją przycisku spłukującego „easy fit” i rurką instalacyjną do podłączenia elektronicznych toalet myjących. Do mocowania na kształtownikach stalowych TECEprofil lub do montażu w ścianach z profili metalowych lub drewnianych oraz jako ścianka przednia lub moduł narożnikowy.

Spłuczka Uni uruchamiana z przodu:

- bezpieczny zbiornik z tworzywa odpornego na uderzenie, przetestowany zgodnie z normą EN 14055
- kompletnie zmontowana i zaplombowana spłuczka
- przyłącze spłuczki z gwintem zewnętrznym R 1/2", kompatybilne z adapterami szybkiego montażu
- pojemność zbiornika 10 litrów; standardowe ustawienie ilości spłukiwanej wody 6 litrów, opcjonalnie możliwość ustawienia ilości spłukiwanej wody 4,5/7,5/9 litrów; w systemie spłukiwania dwoma ilościami wody możliwość spłukiwania 3 litrami; pozostała ilość wody do natychmiastowego spłukiwania czyszczącego
- izolacja przeciw skraplaniu wody
- do przycisków spłukujących TECE i elektroniki spłukującej i armatury WC
- możliwość zastosowania spłuczki do spłukiwania pojedynczego lub dwoma ilościami wody
- instalacja przycisków spłukujących „easy fit”
- tunel montażowy do otworu rewizyjnego może zostać skrócony bez użycia narzędzi
- cichy zawór napełniający, grupa akustyczna 1 zgodnie z normą DIN 4109
- przyłącze do pochłaniacza zapachów (DN 70), dopasowany wentylator np. Maico ER 100
- regulacja ciśnienia wody spłukującej bez konieczności demontażu zaworu spustowego

Rama stelaża:

- samonośna, malowana proszkowo
- dwie szpilki mocujące i nakrętki M 12
- kolano odpływowe do WC DN 90 z adapterem przyłączeniowym DN 90/100, wykonane z PP
- adapter przyłączeniowy odpowiedni także do montażu poziomego
- kpl. króćców przyłączeniowych wraz z zatyczkami, do montażu ceramiki
- puszka przyłączeniowa z szablonem montażowym do wykonania uniwersalnego przyłącza elektrycznego i wodnego dla toalety myjącej (sprawdź pozycję przyłącza zimnej wody)

Możliwość podwyższonego mocowania ceramiki na wysokości siedzenia 48 cm zgodnie z niemiecką normą DIN 18040 (DIN 18040: Budownictwo bez barier – część 1: Obiekty użyteczności publicznej).

**Należy zamawiać oddzielnie:**

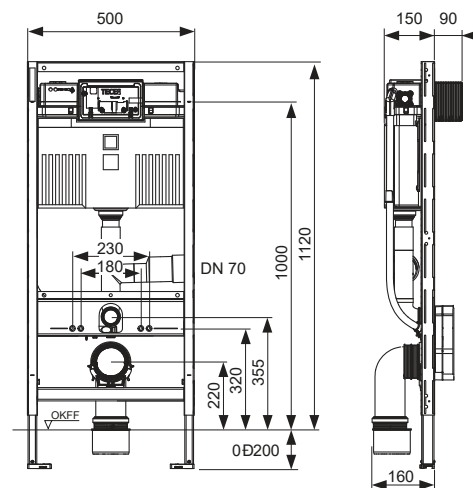
- przycisk spłukujący do WC (patrz przyciski spłukujące)
- mocowanie górne
- płytkę maskującą z koszem na kostki czyszczące (opcja)
- TECE zestaw montażowy do ceramiki myjącej w zabudowie suchej

**Uwaga:**

- w przypadku stosowania ceramiki WC o zmniejszonej powierzchni stykowej (= odstęp między bolcem mocującym, a dolną krawędzią powierzchni stykowej nie większy niż 18 cm) - np.: V & B Memento, Subway 2.0 – konieczny jest montaż stalowych podpór nr kat. 9041029.
- Odciąg zapachów można stosować we wszystkich popularnych ceramikach WC. W przypadku toalet z wysoką pozycją siedzenia lub wysoko położonym kornierzem rozprzewadzającym, woda spłukująca, po spłukaniu może zalegać w rurze dopływowej i całkowicie lub częściowo zatkać kanał ssawny. Lista ceramik w których niemożliwe jest zastosowanie odciągu zapachów jest dostępna w aktualnych instrukcjach technicznych.

Grupa rabatowa: TECEprofil

Nr kat.	OZ 1	OZ 2	OZ 3	PLN/szt.
9300303	1 szt.	10 szt.	20 szt.	1.769 ,49



# TECEprofil – Moduły WC ze spłuczka Uni

TECEprofil stelaż podtynkowy do WC stojącego dla dzieci, ze spłuczka Uni, wysokość montażowa 1120 mm

Moduł WC z instalacją przycisków spłukujących „easy fit”. Do mocowania na kształtownikach stalowych TECEprofil lub do montażu w ścianach z profili metalowych lub drewnianych oraz jako ścianka przednia lub moduł narożnikowy.

Spłuczka Uni uruchamiana z przodu:

- bezpieczny zbiornik z tworzywa odpornego na uderzenie, przetestowany zgodnie z normą EN 14055
- kompletnie zmontowana i zaplombowana spłuczka
- przyłącze spłuczki z gwintem zewnętrznym R 1/2", kompatybilne z adapterami szybkiego montażu
- pojemność zbiornika 10 litrów; standardowe ustawienie ilości spłukiwanej wody 6 litrów, opcjonalnie możliwość ustawienia ilości spłukiwanej wody 4,5/7,5/9 litrów; w systemie spłukiwania dwoma ilościami wody możliwość spłukiwania 3 litrami; pozostała ilość wody do natychmiastowego spłukiwania czyszczącego.
- izolacja przeciw skraplaniu wody
- do przycisków spłukujących TECE, elektroniki spłukującej i armatury WC
- spłukiwanie jedną lub dwiema ilościami wody w zależności od zastosowanego przycisku
- instalacja przycisków spłukujących „easy fit”
- tunel montażowy do otworu rewizyjnego może zostać skrócony bez użycia narzędzi
- cichy zawór napełniający, grupa akustyczna 1 zgodnie z normą DIN 4109
- regulacja ciśnienia wody spłukującej bez konieczności demontażu zaworu spustowego

Rama stelaża:

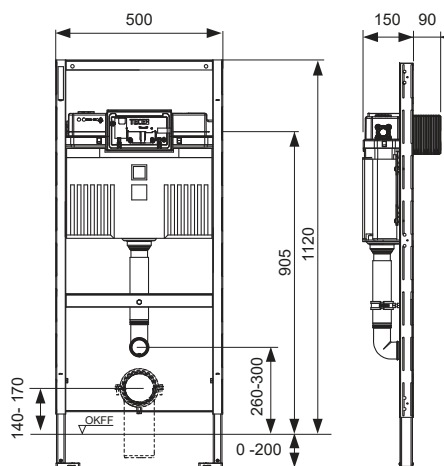
- samonośna, malowana proszkowo

Należy zamawiać oddzielnie:

- przycisk spłukujący do WC (patrz przyciski spłukujące)
- mocowanie górne stelaża
- płytkę maskującą z koszem na kostki czyszczące (opcja)
- kolanko odpływowe WC

Grupa rabatowa: TECEprofil

Nr kat.	OZ 1	OZ 2	OZ 3	PLN/szt.
9300388	1 szt.	10 szt.	20 szt.	947,73





## TECEprofil stelaż do WC ze spłuczka Octa II, wysokość montażowa 1120 mm

Stelaż WC z instalacją przycisków spłukujących „easy fit”. Do mocowania na kształtownikach stalowych TECEprofil lub do montażu w ścianach z profili metalowych lub drewnianych oraz jako montaż przyścienny lub narożnikowy; również do montażu jako pojedynczy blok.

Spłuczka Octa II 8 cm, ze spłukiwaniem od przodu:

- bezpieczny zbiornik z tworzywa odpornego na uderzenie, przetestowany zgodnie z normą EN 14055
- kompletnie zmontowana i zaplombowana spłuczka
- przyłącze spłuczki od góry z gwintem zewnętrznym R 1/2", kompatybilne z adapterami szybkiego montażu
- pojemność zbiornika 7 litrów; standardowa ilość spłukiwanej wody 6 litrów, opcjonalnie możliwość ustawienia ilości spłukiwanej wody 4,5 litrów; w systemie spłukiwania dwoma ilościami wody możliwość spłukiwania 3 litrami; możliwość dodatkowego zredukowania ilości spłukiwanej wody do poziomu 2/4 litra
- izolacja przeciw skraplaniu wody
- do przycisków spłukujących TECE i armatury WC
- spłukiwanie jedną lub dwoma ilościami wody
- instalacja przycisków spłukujących „easy fit”
- tunel instalacyjny może zostać skrócony bez użycia narzędzi
- cichy zawór napełniający, grupa akustyczna 1 według DIN 4109

Rama stelaża:

- samonośna, malowana proszkowo
- dwie szpilki mocujące i nakrętki M 12
- kolano odpływowe do WC DN 90 z adapterem przyłączeniowym DN 90/100, wykonane z PP
- adapter przyłączeniowy odpowiedni także do montażu poziomego
- zestaw przyłączeniowy do WC DN 90
- nadaje się do montażu podłogowego w zakresie do 20 cm
- rozstaw montażowy ceramiki 180 mm lub 230 mm
- mocowanie ściennie
- zestaw izolacji akustycznej do WC

Należy zamawiać oddzielnie:

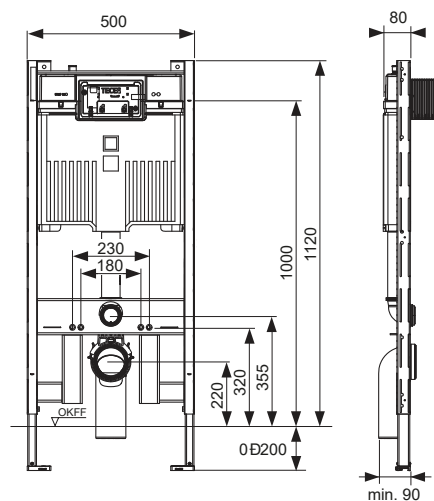
- przycisk spłukujący do WC (patrz przyciski spłukujące)
- mocowanie do konstrukcji ścianek szkieletowych instalowanych przed ścianą, w narożnikach lub konstrukcji drewnianych (opcja)
- TECE zestaw montażowy do ceramiki myjącej w zabudowie suchej, do spłuczek Octa 8 cm

**Uwaga:**

Ze względu na małą głębokość montażową nie jest kompatybilny z płytką z koszem na kostki czyszczące.

Grupa rabatowa: TECEprofil

Nr kat.	OZ 1	OZ 2	PLN/szt.
9300502	1 szt.	10 szt.	1.324,92



# TECEprofil – Stelaże pod umywalkę

## TECEprofil stelaż pod umywalkę, wysokość montażowa 1120 mm

Do mocowania na kształtownikach stalowych TECEprofil lub do montażu w ścianach z profili metalowych lub drewnianych oraz jako ścianka przednia lub moduł narożnikowy.

Kompletnie zmontowana jednostka, składająca się z:

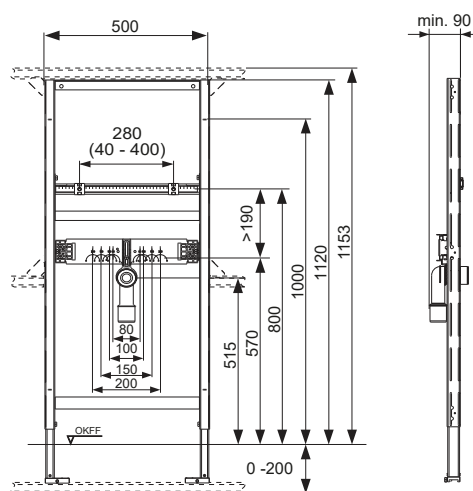
- samonośnej ramy montażowej, malowanej proszkowo
- dwóch szpilek montażowych M 10, wskaźnika rozstawu z regulacją pionową i poziomą
- dźwiękoszczelnego trawersu montażowego do mocowania kolan naściennych
- łuku przyłączeniowego do kanalizacji DN 40/50 z redukcją gumową NW 30/50 (która jest jednocześnie uszczelką), zatyczki ochronnej

### Proszę zamawiać oddzielnie:

- kolana naścienne TECEflex 16 x 1/2", TECElogo 16 x 1/2"
- mocowanie górne stelaża
- trawers przyłączeniowy do armatury natynkowej i podtynkowej 9020041 (w przypadku montażu baterii naściennej)

### Grupa rabatowa: TECEprofil

Nr kat.	OZ 1	OZ 2	OZ 3	PLN/szt.
9310000	1 szt.	14 szt.	28 szt.	584,81



## TECEprofil stelaż podtynkowy pod umywalkę, wysokość montażowa 820 – 980 mm

Stelaż montażowy pod umywalkę do mocowania na kształtownikach stalowych TECEprofil lub do montażu w ścianach z profili metalowych lub drewnianych oraz jako ścianka przednia lub moduł narożnikowy.

Kompletnie zmontowana jednostka, składająca się z:

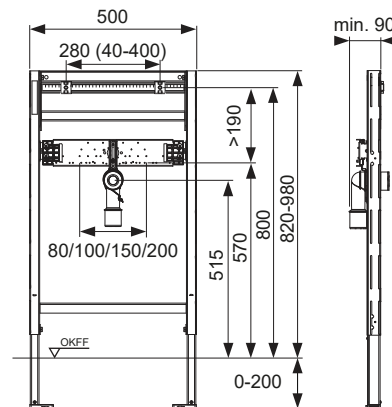
- samonośnej ramy montażowej, malowanej proszkowo
- dwóch szpilek montażowych M 10, wskaźnika rozstawu z regulacją pionową i poziomą
- dźwiękoszczelnego trawersu montażowego do mocowania kolan naściennych
- łuku przyłączeniowego DN 40/50 z redukcją gumową NW 30/50 (który jest jednocześnie uszczelką), wraz z zatyczką ochronną

Proszę zamawiać oddzielnie:

- kolana naścienne TECEflex 16 x 1/2", TECElogo 16 x 1/2" lub TECElogo-Push 20 przyłącze uniwersalne x 1/2"
- mocowanie górne stelaża

Grupa rabatowa: TECEprofil

Nr kat.	OZ 1	OZ 2	OZ 3	PLN/szt.
9310018*	1 szt.	14 szt.	28 szt.	813,21



# TECEprofil – Stelaże pod umywalkę

## TECEprofil stelaż pod umywalkę z syfonem podtynkowym, wysokość montażowa 1120 mm

Do mocowania na kształtownikach stalowych TECEprofil lub do montażu w ścianach z profili metalowych lub drewnianych oraz jako ścianka przednia lub moduł narożnikowy.

Do montażu umywalk podbudowanych zgodnie z normą DIN 18040 - 1 (budownictwo bez barier - część 1: dostępne publiczne budynki i miejsca pracy).

Kompletnie zmontowana jednostka, składająca się z:

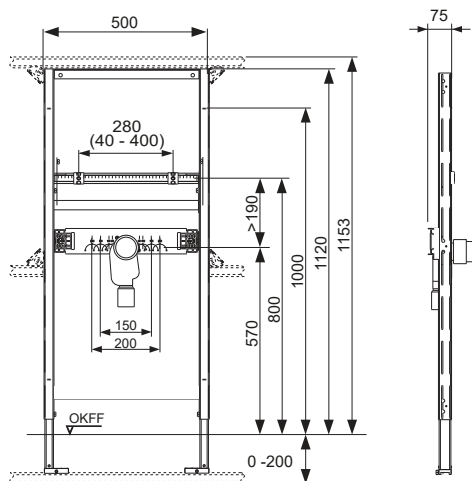
- samonośnej ramy montażowej, malowanej proszkowo
- dwóch szpilek montażowych M 10, wskaźnika rozstawu z regulacją pionową i poziomą
- dźwiękoszczelnego trawersu montażowego do mocowania kolan naściennych w rozstawie 150 mm i 200 mm
- syfonu podtynkowego DN 50 z wyciąganym wkładem, średnica nominalna DN 30 wraz z zatyczką ochronną

Proszę zamawiać oddzielnie:

- kolana naścienne TECEflex 16 x 1/2", TECElogo 16 x 1/2"
- kolanko przyłączeniowe do syfonu podtynkowego 9080001
- mocowanie górne stelaża
- trawers montażowy do armatury natynkowej i podtynkowej 9020041

Grupa rabatowa: TECEprofil

Nr kat.	OZ 1	OZ 2	OZ 3	PLN/szt.
9310004	1 szt.	14 szt.	28 szt.	766,89



## TECEprofil stelaż podtynkowy pod umywalkę z syfonem podtynkowym, wysokość montażowa 820 – 980 mm

Stelaż montażowy pod umywalkę do mocowania na kształtownikach stalowych TECEprofil lub do montażu w ścianach z profili metalowych lub drewnianych oraz jako ścianka przednia lub moduł narożnikowy. Do montażu umywalk podbudowanych, zgodnie z DIN 18040 – 1 (budownictwo bez barier – część 1: budynki dostępne publicznie)

Kompletnie zmontowana jednostka, składająca się z:

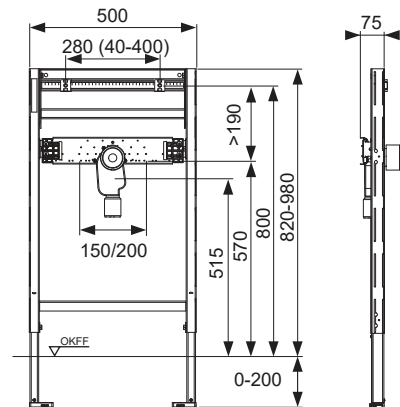
- samonośnej ramy montażowej, malowanej proszkowo
- dwóch szpilek montażowych M 10, wskaźnika rozstawu z regulacją pionową i poziomą
- dźwiękoszczelnego trawersu montażowego do mocowania kolan naściennych w rozstawie 150 mm i 200 mm
- syfonu podtynkowego DN 50 z wyciąganym wkładem, średnica nominalna 30 (który jest jednocześnie uszczelką), wraz z zatyczką ochronną

### Proszę zamawiać oddzielnie:

- kolana naścienne TECEflex 16 x 1/2", TECElogo 16 x 1/2" lub TECElogo-Push 20 przyłącze uniwersalne x 1/2"
- kolanko przyłączeniowe do syfonu podtynkowego 9080001
- mocowanie górne stelaża

### Grupa rabatowa: TECEprofil

Nr kat.	OZ 1	OZ 2	OZ 3	PLN/szt.
9310019*	1 szt.	14 szt.	28 szt.	1.091,81



# TECEprofil – Stelaże pod umywalkę

TECEprofil stelaż pod zlewozmywaki i umywalki ze ścianką tylną, wysokość montażowa 1120 mm

Do mocowania na kształtownikach stalowych TECEprofil lub do montażu w ścianach z profili metalowych lub drewnianych oraz jako ścianka przednia lub moduł narożnikowy.

Kompletnie zmontowana jednostka, składająca się z:

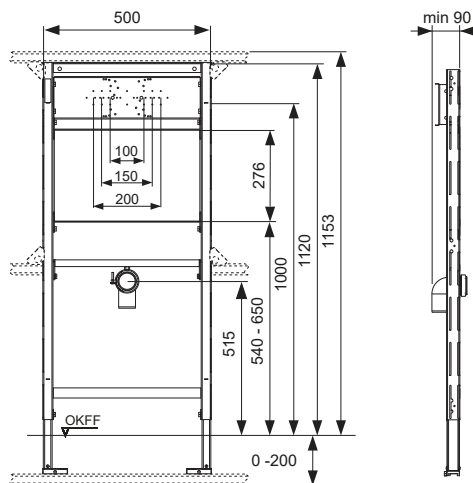
- samonośnej ramy montażowej, malowanej proszkowo
- wodoszczelnej, wielokrotnie klejonej płyty fornirowej zgodnej z normą DIN 68705
- trawersu montażowego do mocowania armatury natynkowej
- łuku przyłączeniowego do kanalizacji DN 50 odpornego na wysokie temperatury wraz zatyczką ochronną

Proszę zamawiać oddzielnie:

- kolana naścienne TECEflex 16 x 1/2", TECElogo 16 x 1/2"
- mocowanie górne stelaża

Grupa rabatowa: TECEprofil

Nr kat.	OZ 1	OZ 2	OZ 3	PLN/szt.
9310002*	1 szt.	14 szt.	28 szt.	730,58



## TECEprofil stelaż podtynkowy do pisuaru z obudową zaworu U 1, wysokość montażowa 1120 mm

Stelaż do pisuaru do mocowania ręcznych i elektronicznych systemów uruchamiania, na kształtownikach stalowych TECEprofil lub do montażu w ściankach z profili metalowych lub drewnianych oraz jako ściana przednia i moduł narożnikowy.

Kompletnie zmontowana jednostka składająca się z:

- korpusu wkładki zaworowej TECE z zaworem odcinającym i osłoną montażową
- dwóch regulowanych nóżek do montażu podłogowego w zakresie 0-200 mm
- dwóch szpilek mocujących M 8
- szyny mocującej z regulacją bezstopniową
- przyłącza kanalizacyjnego z bezstopniową regulacją wysokości
- kolanka przyłączeniowego DN 50 z zatyczką ochronną
- łącznik metalowo - gumowy
- syfon poziomy



### Proszę zamawiać oddzielnie:

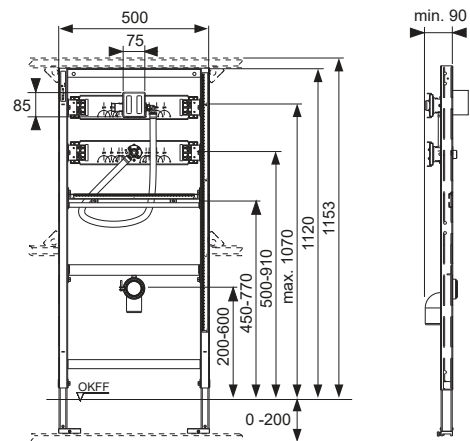
- przycisk sputkujący lub elektronikę sputkującą do pisuaru (TECESquare, TECEloop, TECEsolid, elektronika sputkująca do pisuaru TECEplanus i TECEnow)
- mocowanie ściennie, narożne lub mocowanie w ściankach drewnianych

### Uwaga:

Nie nadaje się do pisuarów do montażu półkrytego.

### Grupa rabatowa: TECEprofil

Nr kat.	OZ 1	OZ 2	OZ 3	PLN/szt.
9320308	1 szt.	14 szt.	28 szt.	1.229 ,41



# TECEprofil – Stelaże do pisuaru

TECEprofil stelaż podtynkowy do pisuaru z obudową zaworu U 2, wysokość montażowa 1120 mm, zawiera syfon poziomy

Stelaż do pisuaru do mocowania elektronicznych systemów uruchamiania TECEfilo, na kształtownikach stalowych TECEprofil lub do montażu w ściankach z profili metalowych lub drewnianych oraz jako ściana przednia i moduł narożnikowy.

Kompletnie zmontowana jednostka składająca się z następujących elementów:

- korpusu wkładki zaworowej spłuczki TECE do pisuaru U 2 z regulacją przepływu wlotowego i zabezpieczeniem surowej ściany
- Zintegrowany transformator 230 V/12 V do bezpośredniego podłączenia 230 V
- Przyłącze IG 1/2"
- Dwie regulowane podpory do zakresu montażowego 0–200 mm
- Głębokość montażowa 75 mm
- Dwa bolce wciskowe M8
- Szyny mocujące z regulacją bezstopniową
- Przyłącze odpływu z regulacją wysokości
- Kolano przyłączeniowe DN 50 z zatyczką ochronną
- Materiały montażowe do pisuaru
- Złączka wlotowa 1/2"
- Syfon 50 mm

Należy zamawiać oddzielnie:

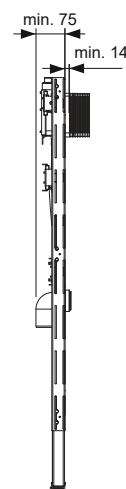
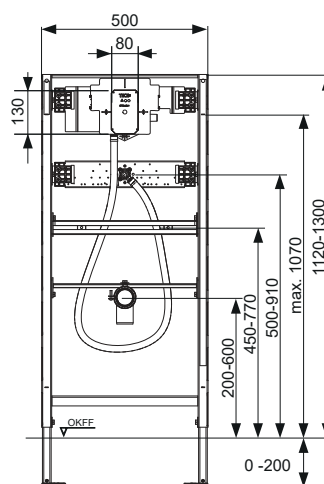
- Elektrozawór TECEfilo (patrz Przyciski spłukujące do pisuaru)
- Elektroniczny mechanizm spłukujący TECEfilo (patrz Przyciski spłukujące do pisuaru)
- Mocowanie górne stelaża, mocowanie do montażu narożnego lub w ściankach z profili drewnianych

Uwaga:

Nie nadaje się do pisuarów do montażu półukrytego.

Grupa rabatowa: TECEprofil

Nr kat.	OZ 1	OZ 2	OZ 3	PLN/szt.
9320016	1 szt.	14 szt.	28 szt.	1.430 ,65





## TECEprofil stelaż podtynkowy do pisuaru, do natynkowego zaworu spłukującego, wysokość montażowa 1120 mm

Stelaż pisuarowy do natynkowych zaworów spłukujących oraz systemów spłukujących "ukrytych" schowanych za ceramiką. Stelaż montażowy do mocowania na kształtownikach stalowych TECEprofil lub do montażu w ścianach z profili metalowych lub drewnianych oraz jako ścianka przednia lub moduł narożnikowy.

Kompletnie zmontowana jednostka składająca się z:

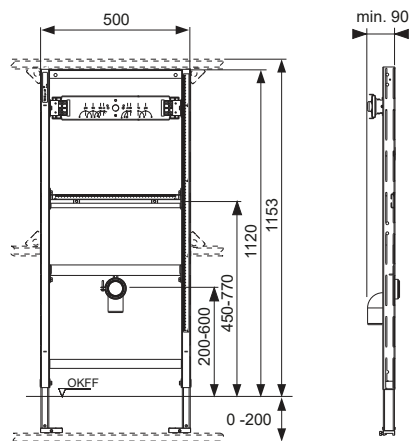
- samonośnej ramki montażowej malowanej proszkowo
- dwóch regulowanych wsporników podłogowych odpowiednich do rzutów podłogi między 0-200 mm.
- dwóch szpilek mocujących M 8
- regulowanych szyn mocujących
- przyłącza kanalizacyjnego z bezstopniową regulacją wysokości
- kolana odpływowego DN 50 z zatyczką ochronną
- materiałów montażowych do pisuaru

Prosimy zamawiać oddzielnie:

- mocowanie górne stelaża

Grupa rabatowa: TECEprofil

Nr kat.	OZ 1	OZ 2	OZ 3	PLN/szt.
9320010*	1 szt.	14 szt.	28 szt.	755,72



# TECEprofil – Stelaże do bidetu

TECEprofil stelaż do bidetu podwieszanego, wysokość montażowa 1120 mm

Do mocowania na kształtownikach stalowych TECEprofil lub do montażu w ścianach z profili metalowych lub drewnianych oraz jako ścianka przednia lub moduł narożnikowy.

Kompletnie zmontowana jednostka, składająca się z:

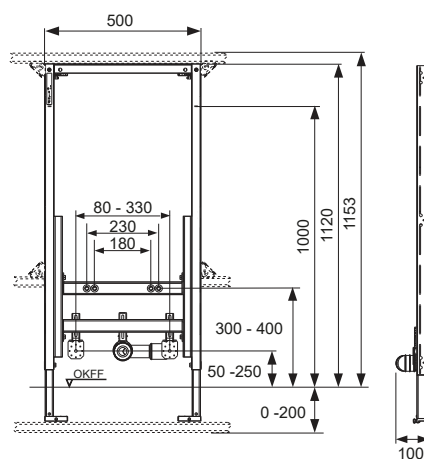
- samonośnej ramy montażowej, malowanej proszkowo i dwóch regulowanych nóg w zakresie od 0-200 mm
- dwóch szpilek montażowych i nakrętek M 12
- przyłącza kanalizacyjnego z bezstopniową regulacją wysokości
- kolanka przyłączeniowego DN 40/50 z redukcją gumową, DN 30/50 z zatyczką ochronną

Proszę zamawiać oddzielnie:

- kolana naścienne TECEflex 16 x 1/2", TECElogo 16 x 1/2"
- mocowanie górne stelaża

Grupa rabatowa: TECEprofil

Nr kat.	OZ 1	OZ 2	OZ 3	PLN/szt.
9330000	1 szt.	14 szt.	28 szt.	831,77



## TECEprofil stelaż do bidetu podwieszanego, wysokość montażowa 820 mm

Do mocowania na kształtownikach stalowych TECEprofil lub do montażu w ścianach z profili metalowych lub drewnianych oraz jako ścianka przednia lub moduł narożnikowy.

Kompletnie zmontowana jednostka, składająca się z:

- samonośnej ramy montażowej, malowanej proszkowo i dwóch regulowanych nóg w zakresie od 0-200 mm
- dwóch szpilek montażowych i nakrętek M 12
- przyłącza kanalizacyjnego z bezstopniową regulacją wysokości
- kolanka przyłączeniowego DN 40/50 z redukcją gumową, DN 30/50 (która jest jednocześnie uszczelką), z zatyczką ochronną
- mocowanie górne stelaża

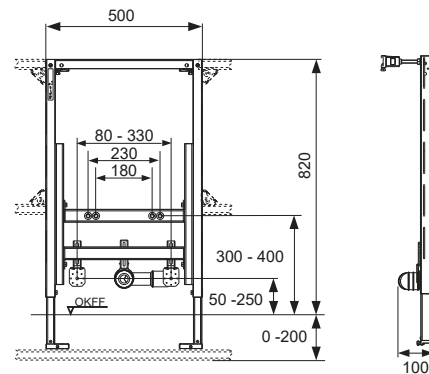
Połączone z mocowaniem 9380002 nadaje się również do wysokości montażowej 980 mm.

Proszę zamawiać oddzielnie:

- kolana naścienne TECEflex 16 x 1/2", TECElogo 16 x 1/2"

Grupa rabatowa: TECEprofil

Nr kat.	OZ 1	OZ 2	OZ 3	PLN/szt.
9330005	1 szt.	14 szt.	28 szt.	866,02



# TECEprofil – Akcesoria

## TECEprofil stelaż montażowy do uchwytów

Do montażu w ścianie z profili UA lub element ściany przedniej.

Zmontowana jednostka, składająca się z:

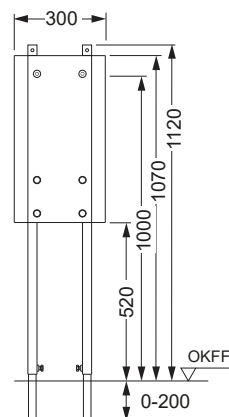
- samonośnej ramy montażowej malowanej proszkowo
- wodoszczelnej, wielokrotnie klejonej płyty fornirowej
- materiałów mocujących

Proszę zamawiać oddzielnie:

- mocowanie górne stelaża

Grupa rabatowa: TECEprofil

Nr kat.	OZ 1	OZ 2	OZ 3	PLN/szt.
9360000	1 szt.	14 szt.	28 szt.	685,20



## TECEprofil płyta montażowa do mocowania uchwytów i systemów mocujących

Do stabilnego mocowania uchwytów i systemów mocujących w konstrukcji nośnej TECEprofil lub ścianie z profili UA.

Kompletnie zmontowana jednostka, składająca się z:

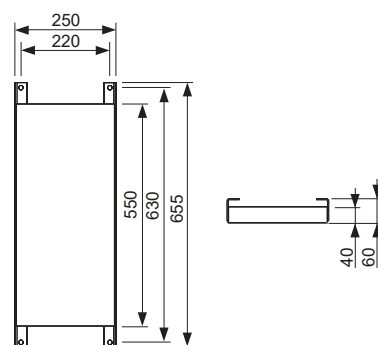
- płyty mocującej do skręcania ze stelażem uniwersalnym TECEprofil z wodoszczelnie klejonego drewna fornirowego
- dwóch klamr systemowych do mocowania na konstrukcji nośnej TECEprofil

Proszę zamawiać oddzielnie:

- mocowanie górne stelaża

Grupa rabatowa: TECEprofil

Nr kat.	OZ 1	PLN/szt.
9042003	1 szt.	316,12



## TECEprofil mocowanie ściennie z szybką regulacją głębokości i blokadą gwintu

Do montażu bezpośrednio do ściany murowanej lub na kształtownikach systemowych TECEprofil, w zakresie regulacji głębokości 150-240 mm.

Składający się z:

- dwa moduły z regulacją głębokości
- elementy montażowe

Grupa rabatowa: TECEprofil

Nr kat.	OZ 1	OZ 2	PLN/szt.
9380014	1 szt.	15 szt.	97,38



## TECE mocowanie ściennie do montażu pod kątem 90°

TECEprofil, mocowanie stelaża do ściany murowanej w zakresie regulacji do 185 mm.

Grupa rabatowa: TECEprofil

Nr kat.	OZ 1	OZ 2	PLN/szt.
9380300	1 szt.	20 szt.	46,71



**TECE mocowanie ściennie do montażu pod kątem 45°**

Mocowanie stelaża do montażu do jednej ściany pod kątem 45°.

Elementy zestawu:

- Dwa wsporniki ściennie 45°
- Materiał montażowy

Grupa rabatowa: TECEprofil

Nr kat.	OZ 1	OZ 2	PLN/szt.
9380301	1 szt.	20 szt.	46,71

**TECE mocowanie stelaża we wnęce**

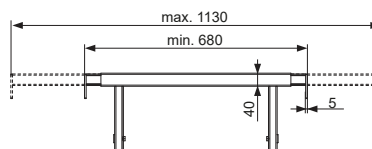
Mocowanie stelaża TECE we wnęce w zakresie regulacji szerokości montażowej 680-1130 mm, elementy montażowe w komplecie.

**Uwaga:**

Mocowanie stelaża we wnęce można wykorzystywać tylko w połączeniu z opcją przedniego uruchamiania spłuczki.

Grupa rabatowa: TECEprofil

Nr kat.	OZ 1	PLN/szt.
9380013*	1 szt.	346,72

**TECEprofil mocowanie teleskopowe do stelaży**

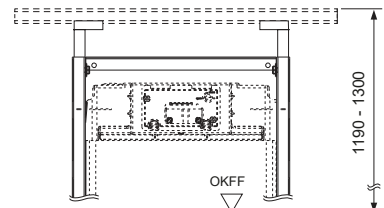
Do wydłużenia bocznych podpór stelaża i do przymocowania do podpory poziomej stelaża TECEprofil.

Składa się z:

- dwóch mocowań stelaża z regulacją wysokości
- materiałów mocujących do mocowania na kształtownikach TECEprofil

Grupa rabatowa: TECEprofil

Nr kat.	OZ 1	PLN/szt.
9380001*	1 szt.	108,54

**TECE mocowanie stelaża z regulacją wysokości do montażu indywidualnego**

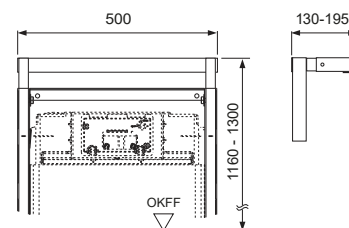
Do mocowania stelaży TECE do ściany pełnej lub lekkiej. Umożliwia zmianę głębokości i wysokości montażowej stelaża.

Kompletnie zmontowana jednostka składająca się z:

- trawersu montażowego z ocynkowaną powierzchnią
- dwóch mocowań ściennych z regulacją wysokości, do dopasowania do siatki płytek
- materiałów montażowych do montażu przed ścianą
- regulacja głębokości 130-235 mm

Grupa rabatowa: TECEprofil

Nr kat.	OZ 1	PLN/szt.
9380002*	1 szt.	201,15



## TECEprofil – Akcesoria

### TECE mocowanie stelaża do montażu do jednej ściany pod kątem 45 stopni

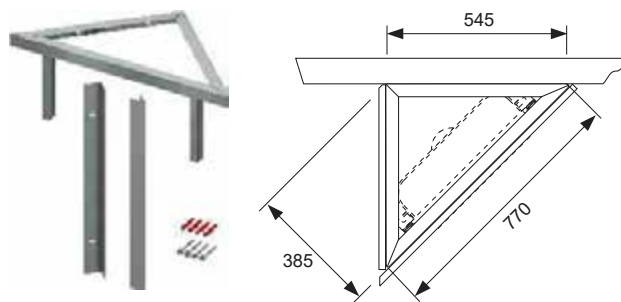
Do mocowania stelaży TECE pod kątem 45° do ściany pełnej lub lekkiej. Do ściany musi być przykręcone tylko jedno ramię.

Kompletnie zmontowana jednostka składająca się z:

- trawersu montażowego z powierzchnią ocynkowaną, z regulacją wysokości w celu dopasowania do układu płytek
- ocynkowanej konstrukcji lekkiej ścianki z profilu do mocowania lica panelu
- materiałów montażowych do montażu naściennego

Grupa rabatowa: TECEprofil

Nr kat.	OZ 1	PLN/szt.
9380004*	1 szt.	307,59



### TECEprofil mocowanie stelaża do montażu narożnego pod dowolnym kątem

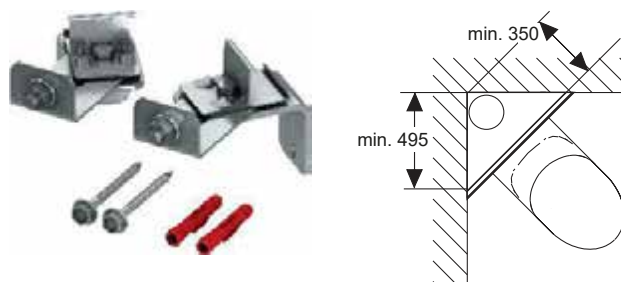
Do mocowania narożnego modułów TECE z przodu ściany narożnej. Przy wszystkich stelażach istnieje opcja montażu narożnikowego wymagającego niewiele miejsca, łącznie z podłączeniem pionów kanalizacyjnych, wentylacyjnych lub zasilających za stelażem.

Składa się z:

- dwóch mocowań ściennych do montażu narożnego o zmiennym kącie
- materiałów montażowych do montażu przed ścianą

Grupa rabatowa: TECEprofil

Nr kat.	OZ 1	OZ 2	PLN/kpl.
9380003*	1 kpl.	5 kpl.	108,27



### TECE zestaw wzmocnień stalowych

Do dodatkowego wsparcia w ramach stelaża do ceramiki WC ze zredukowaną powierzchnią stykową (= odstęp między szpilką mocującą, a dolną krawędzią powierzchni stykowej montowanej ceramiki nie większy niż 18 cm) – np.: V & B Memento, Subway 2.0. Produkt przeznaczony do stelaży do zabudowy suchej TECE ze spłuczками Uni 750, Uni lub Base.

Grupa rabatowa: TECEprofil

Nr kat.	OZ 1	PLN/szt.
9041029	1 szt.	114,43



### TECEprofil nóżki modułu, wykonanie wydłużone

Do montażu w stelażach TECEprofil przy zabudowie podłogowej min. 20 cm i max. 50 cm. Profil ocynkowany ze stopką TECEprofil.

Grupa rabatowa: TECEprofil

Nr kat.	OZ 1	PLN/szt.
9030028*	1 szt.	139,69

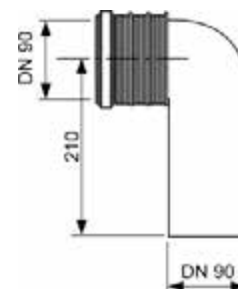


**TECE kolanko przyłączeniowe WC 90°, DN 90/90**

Kolano odpływowe do WC, do podłączenia stelaża WC do rury kanalizacyjnej DN 90, trzystopniowa regulacja głębokości.

Grupa rabatowa: TECEprofil

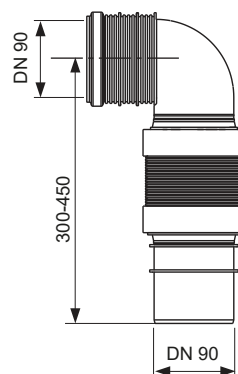
Wersja	Nr kat.	OZ 1	PLN/szt.
PP	9820134	1 szt.	70,59

**TECE elastyczny łuk przyłączeniowy, DN 90**

Elastyczne kolano odpływowe DN 90, z PE-HD (nadający się do zgrzewania).

Grupa rabatowa: TECElux

Nr kat.	OZ 1	OZ 2	PLN/szt.
9820317	1 szt.	80 szt.	371,97

**TECE zestaw przyłączeniowy do WC, DN 90**

Komplet króćców przyłączeniowych wraz z podkładkami i elementami maskującymi do ceramik wiszących.

Składa się z:

- sztucer przyłączeniowy kolana kanalizacyjnego z uszczelką
- sztucer przyłączeniowy rury spłukującej z uszczelką
- zestaw montażowy do WC z podkładkami i elementami maskującymi

Grupa rabatowa: TECEprofil

Wersja	Długość	Nr kat.	OZ 1	OZ 2	PLN/szt.
PP	200 mm	9820057	1 szt.	250 szt.	54,29
PE	300 mm	9820214	1 szt.	-	204,18
PE	400 mm	9820305*	1 szt.	-	503,01

**TECE redukcja przyłączeniowa do stelaża WC, DN 90/100**

Redukcja DN 90/100.

Grupa rabatowa: TECEprofil

Wersja	Nr kat.	OZ 1	OZ 2	PLN/szt.
PP	9820136	1 szt.	500 szt.	29,98

**TECE rura spłukująca z przyłączem do odciążu zapachów**

Kolano spustowe z przyłączem do odciążu zapachów do spłuczek Uni i Base.

Grupa rabatowa: TECEprofil

Wersja	Nr kat.	OZ 1	PLN/szt.
DN 70 "prawy", 90°	9820078	1 szt.	240,51
DN 70 "lewy", 90°	9820126	1 szt.	229,06
DN 50 "prawy", 45°	9820127	1 szt.	229,06



## TECEprofil – Akcesoria

### TECE zestaw przyłączeniowy do WC, stopniowany 25 mm

Zestaw przyłączeniowy wykonany z PE, stopniowany 25 mm, do toalet wiszących, z materiałami montażowymi

#### Uwaga:

Może powodować obniżenie wydajności spłukiwania.

#### Grupa rabatowa: TECEprofil

Nr kat.	OZ 1	OZ 2	PLN/kpl.
9880073*	1 kpl.	10 kpl.	292,95



### TECE zestaw przyłączeniowy do stelaży podtynkowych do WC, dedykowanych do ceramik WC z funkcją myjącą

Izolowany akustycznie zestaw do instalacji w stelażach podtynkowych TECEprofil, dedykowanych do ceramiki WC z funkcją myjącą w celu podłączenia wody do mycia oraz prądu do ceramik takich jak np. Duravit SensoWash D-Code i SensoWash Starck, TOTO Washlet Giovannoni/GL 2.0/EK 2.0/CF, AquaClean 4000/5000/5000plus, V & B ViClean U.

#### Skład zestawu:

- puszka przyłączeniowa do prądu z elementem montażowym
- kolano naścienne 1/2" x 1/2" z izolacją akustyczną
- kołnierz uszczelniający
- wkręty mocujące

#### Grupa rabatowa: TECEprofil

Nr kat.	OZ 1	PLN/szt.
9880037*	1 szt.	157,59



### TECE przyłączy wody do toalet myjących

Wymienny wąż przyłączeniowy z trójnikiem do spłuczek Uni, zawiera adapter z tworzywa 3/8" do zaworu napełniającego F 10.

#### Grupa rabatowa: TECEprofil

Nr kat.	OZ 1	PLN/szt.
9880036	1 szt.	199,69



### TECE zestaw przyłączeniowy do ceramik myjących

Zestaw przyłączeniowy do uniwersalnych stelaży WC ze spłuczką Uni dedykowanych do podłączenia ceramiki myjącej.

#### Elementy zestawu:

- wąż w oplocie Rp 3/8", długi
- wąż w oplocie z trójnikiem R 3/8"
- złączka skręcana R 3/8"
- adapter z tworzywa R 3/8" do zaworu napełniającego F 10
- kolanko Rp 3/8"

#### Grupa rabatowa: TECEprofil

Wersja	Nr kat.	OZ 1	PLN/szt.
wysokość stelaża 1120 mm	9880052*	1 szt.	285,82
wysokość stelaża 980 mm	9880053*	1 szt.	283,22
wysokość stelaża 820 mm	9880054*	1 szt.	280,60





**TECE zestaw montażowy do ceramiki myjącej w zabudowie suchej**

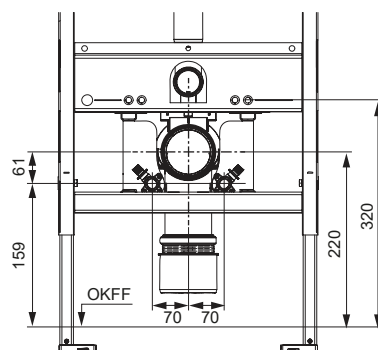
Zestaw przyłączeniowy do stelaża do zabudowy suchej (o głębokości montażowej min. 15 cm), izolowany akustycznie.

Elementy zestawu:

- blachy montażowe dla przyłączy ciepłej i zimnej wody
- izolacja akustyczna do kolan naściennych
- wkręty mocujące do kolan naściennych
- zawleczki blokujące blachy

Grupa rabatowa: TECEprofil

Nr kat.	OZ 1	OZ 2	PLN/szt.
9880046	1 szt.	100 szt.	179 ,45



## TECEprofil – Akcesoria

### TECE zestaw montażowy do ceramiki myjącej w zabudowie suchej, do spłuczek Octa 8 cm

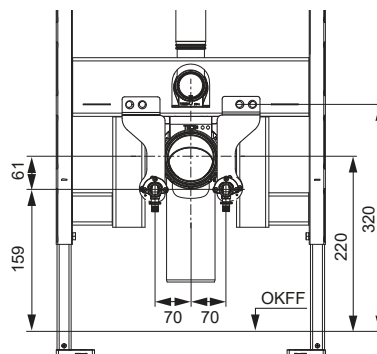
Zestaw przyłączeniowy do stelaża ze spłuczką Octa (o głębokości montażowej 8 cm), izolowany akustycznie.

Elementy zestawu:

- blachy montażowe do przyłączy ciepłej i zimnej wody
- elementy izolacji akustycznej do kolan naściennych
- wkręty mocujące do kolan naściennych
- dwie śruby M 12 x 20 z tulejami dystansowymi

Grupa rabatowa: TECEprofil

Nr kat.		OZ 1	PLN/szt.
9880056	wyprzedaż	1 szt.	191,45



### TECE zestaw montażowy do ceramiki myjącej w zabudowie suchej do spłuczki 8 cm, z regulacją głębokości

**NOWOŚĆ**

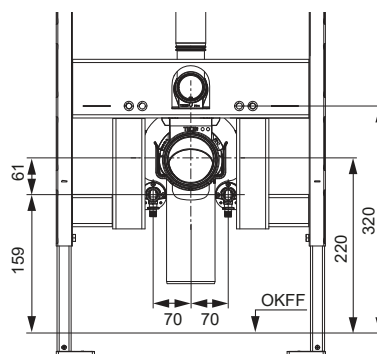
Zestaw montażowy przyłącza wody do toalety myjącej TECE w zabudowie suchej, do stelaży ze spłuczkami Octa II i Base 8, z regulacją głębokości.

Elementy zestawu:

- Blachy montażowe do przyłączy ciepłej i zimnej wody
- Izolacja akustyczna do kolan naściennych
- Wkręty mocujące do kolan naściennych
- Dwie śruby z tulejami dystansowymi

Grupa rabatowa: TECEprofil

Nr kat.		OZ 1	PLN/szt.
9880082	NOWOŚĆ	1 szt.	191,45

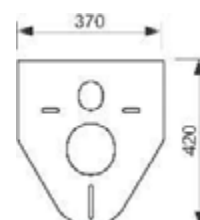


### TECE podkładka do izolacji akustycznej do WC i bidetu

Zestaw do izolacji akustycznej pomiędzy ceramiką WC lub bidetu a warstwą płytek.

Grupa rabatowa: TECEprofil

Nr kat.	OZ 1	OZ 2	OZ 3	PLN/szt.
9200010	1 szt.	10 szt.	50 szt.	32,77

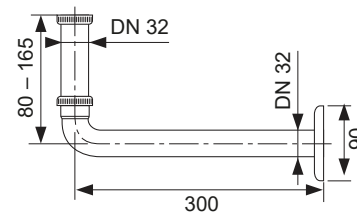


**TECE łuk przyłączeniowy do stelaża umywalkowego z syfonem podtynkowym**

Łuk przyłączeniowy 1 1/4" x DN 32 z rurką nurkową o regulowanej wysokości i rozetą dekoracyjną, mosiądz chromowany.

Grupa rabatowa: TECEprofil

Nr kat.	OZ 1	OZ 2	PLN/szt.
9080001	1 szt.	30 szt.	268,56



**TECE zestaw dopływy do pisuaru**

Zestaw składający się z:

- elementu przyłączeniowego R 1/2"
- uszczelki

Grupa rabatowa: TECEprofil

Nr kat.	OZ 1	PLN/szt.
9820055	1 szt.	48,89



**TECE płytką maskującą z koszem na kostkę czyszczącą II (TECElux Mini, TECEsquare szkło, TECEvelvet, TECEloop i TECEnow)**

Do aplikacji kostek czyszczących do spłuczek Uni i Base; dopasowane do przycisków spłukujących TECElux Mini, TECEsquare szkło, TECEvelvet, TECEloop i TECEnow; do montażu od przodu; odpowiednia do montażu zlicowanego.

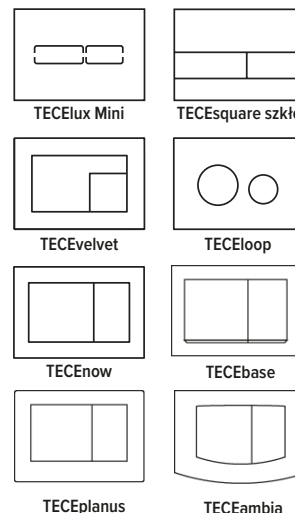
Do zabudowy mokrej przy zachowaniu grubości zabudowy powyżej 22 mm. Maksymalna grubość zabudowy ściiennej: zabudowa sucha 79 mm, zabudowa mokra 98 mm.

**Uwaga:**

- Używane kostki czyszczące nie mogą zawierać chloru ani innych substancji utleniających.
- Nie pasuje do spłuczek z pneumatycznym systemem spłukiwania TECEflushpoint.

Grupa rabatowa: TECEprofil

Nr kat.	OZ 1	PLN/szt.
9240951	1 szt.	260,00



**TECE płytką maskującą z koszem na kostkę czyszczącą II (TECEsquare II metal, TECEsquare II szkło i TECEsolid)**

Do aplikacji kostek czyszczących do spłuczek Uni i Base; dopasowana do przycisków spłukujących metalowych TECEsquare II, szklanych TECEsquare II i TECEsolid; do montażu od przodu; odpowiednia do montażu zlicowanego przycisków spłukujących szklanym TECEsquare II i TECEsolid za pomocą ramki dystansowej.

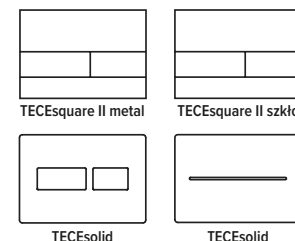
Do stosowania w zabudowie mokrej w konstrukcji ściany 32 mm. Maksymalna grubość zabudowy ściiennej: przy zabudowie suchej 89 mm, przy zabudowie mokrej 108 mm.

**Uwaga:**

- Używane kostki czyszczące nie mogą zawierać chloru ani innych substancji utleniających.
- Nie pasuje do spłuczek z pneumatycznym systemem spłukiwania TECEflushpoint.

Grupa rabatowa: TECEprofil

Nr kat.	OZ 1	PLN/szt.
9240952	1 szt.	260,00



## TECEprofil – Akcesoria

### TECE zawór spustowy A 2

Zawór spustowy do spłuczek Uni i Base, z koszem zaworu, czerwoną i niebieską tuleją kryzującą i dźwigienkami uruchamiającymi.

Grupa rabatowa: TECEprofil

Nr kat.	OZ 1	PLN/szt.
9820223	1 szt.	167,86



### TECE zawór spustowy A 6 do spłuczki Uni 750

Grupa rabatowa: TECEprofil

Nr kat.	OZ 1	PLN/szt.
9820588	1 szt.	290,63



### TECE zawór spustowy A 5

Zawór spustowy do spłuczek Octa II, Base 8, Compact 320 i Base 320, w tym kosz zaworu i tuleja kryzująca.

Grupa rabatowa: TECEprofil

Nr kat.	OZ 1	PLN/szt.
9820561	1 szt.	167,86



### TECE zawór napełniający F 10 , uniwersalny

Uniwersalny zawór napełniający do montażu we wszystkich spłuczkach TECE, jak również do standardowych spłuczek podtynkowych i natynkowych innych producentów.

Szczegóły produktu:

- mosiężny nypel przyłączowy 3/8"
- ciśnienie przepływu 0,5–10 bar
- minimalne ciśnienie przepływu 0,5 bar
- regulowany poziom wody w spłuczce
- regulowana długość rury wylotowej
- niski poziom hałasu zgodnie z grupą akustyczną I (DIN 4109)
- kompaktowa konstrukcja
- zawiera adapter i nakrętka montażową
- przetestowane zgodnie z normą EN 14124

Grupa rabatowa: TECEprofil

Nr kat.	OZ 1	OZ 2	OZ 3	PLN/szt.
9820353	1 szt.	10 szt.	240 szt.	128,01



**TECE zestaw tulei kryzujących do spłuczek Uni i Base**

Zestaw tulei kryzujących do regulacji ciśnienia spłukiwania do spłuczek Uni i Base, instalacja w koszu zaworu spustowego, średnica 46-28 mm.

Grupa rabatowa: TECEprofil

Nr kat.	OZ 1	OZ 2	PLN/szt.
9820337	1 szt.	100 szt.	60,06

**TECE zestaw tulei kryzujących do spłuczek Octa II, Base 8, Base 320 i Compact 320**

Zestaw tulei kryzujących do regulacji ciśnienia spłukiwania spłuczek Octa II, Base 8, Base 320 i Compact 320, instalacja w koszu zaworu spustowego, średnica 32-28 mm.

Grupa rabatowa: TECEprofil

Nr kat.	OZ 1	PLN/szt.
9820394	1 szt.	60,06

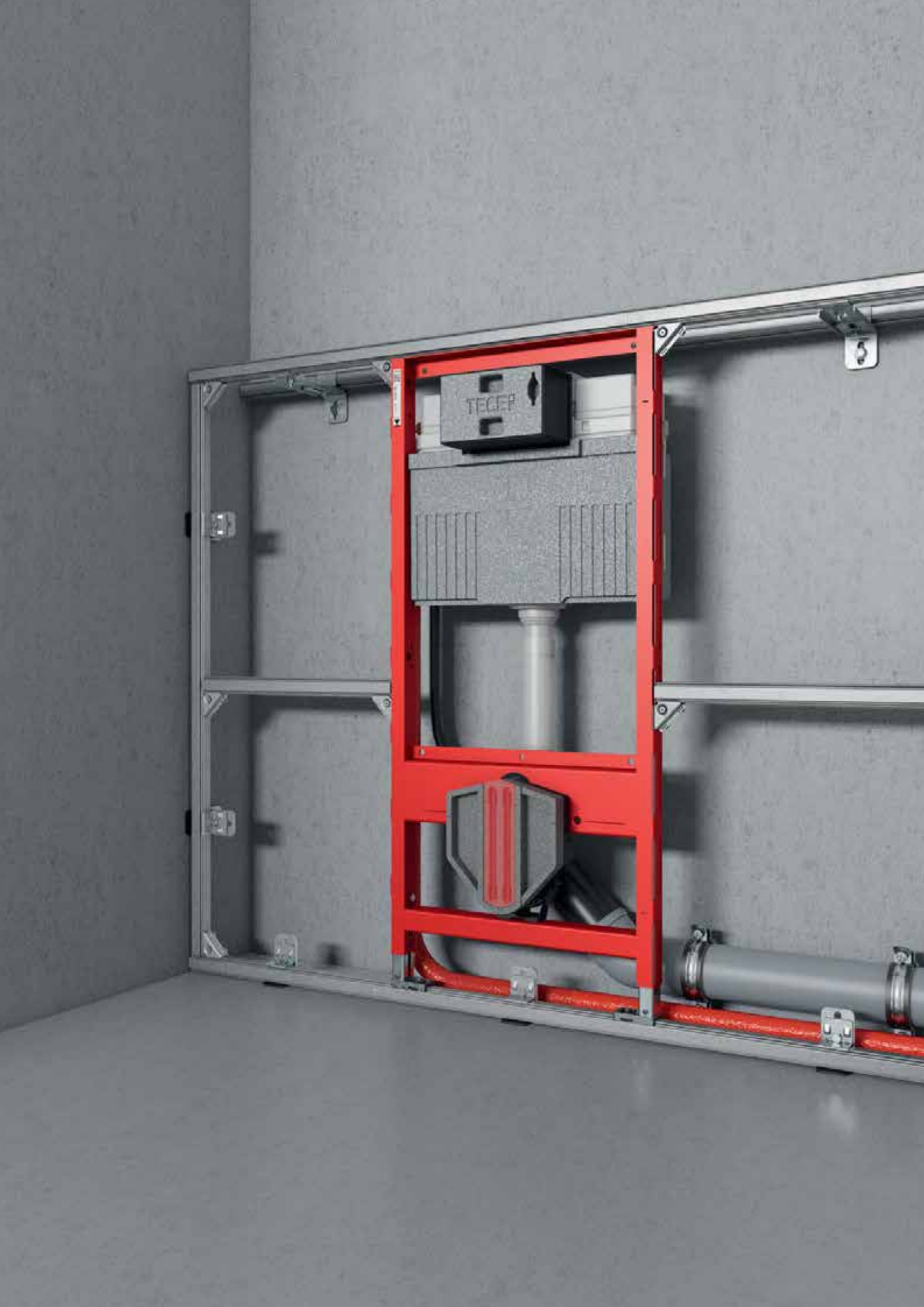
**Kosz zaworu spustowego TECE z regulowaną siłą strumienia**

Kosz zaworu z regulowaną siłą strumienia dla zaworu spustowego A 2 w spłuczkach Uni i Base.

Grupa rabatowa: TECEprofil

Nr kat.	OZ 1	PLN/szt.
9820670	1 szt.	90,00





Systemy sanitarne

# TECEbase MODUŁY SANITARNE

Moduły sanitarne







	Strona
Stelaże WC ze spłuczką Base	122
Stelaż WC ze spłuczką Base 320	123
Stelaże pod umywalkę	124
Aksesoria	125

# TECEbase – Stelaże WC ze spłuczką Base

## TECEbase stelaż WC ze spłuczką Base, wysokość montażowa 1120 mm

Moduł WC z instalacją przycisków spłukujących „easy fit” do zabudowy indywidualnej (na sucho) do montażu przysściennego i do montażu w ścianach z profili metalowych lub drewnianych.

Spłuczka Base uruchamiana z przodu:

- bezpieczny zbiornik z tworzywa odpornego na uderzenie, przetestowany zgodnie z normą EN 14055
- kompletnie zmontowana spłuczka
- przyłącze spłuczki z gwintem zewnętrznym R 1/2", kompatybilne z adapterami szybkiego montażu
- trójdrogowy zawór odcinający; zawór odcinający z funkcją płukania instalacji z zamontowanym zaworem napełniającym
- pojemność zbiornika 10 litrów; standardowe ustawienie ilości spłukiwanej wody 6 litrów, opcjonalnie możliwość ustawienia ilości spłukiwanej wody 4,5/7,5/9 litrów; w systemie spłukiwania dwoma ilościami wody możliwość spłukiwania 3 litrami; pozostała ilość wody do natychmiastowego spłukiwania czyszczącego.
- izolacja przeciw skraplaniu wody
- do przycisków spłukujących TECE, elektroniki spłukującej i armatury WC
- możliwość zastosowania spłuczki do spłukiwania pojedynczego lub dwoma ilościami wody
- instalacja przycisków spłukujących „easy fit”
- cichy zawór napełniający, grupa akustyczna 1 zgodnie z normą DIN 4109

Rama stelaża:

- samonośna, malowana proszkowo
- dwie szpilki mocujące i nakrętki M 12
- mocowanie ścienne (nr kat. 9380300)
- kolano odpływowe do WC DN 90 z adapterem przyłączeniowym DN 90/100, wykonane z PP
- adapter przyłączeniowy odpowiedni także do montażu poziomego
- kpl. kroćców przyłączeniowych wraz z zatyczkami, do montażu ceramiki

Należy zamawiać oddzielnie:

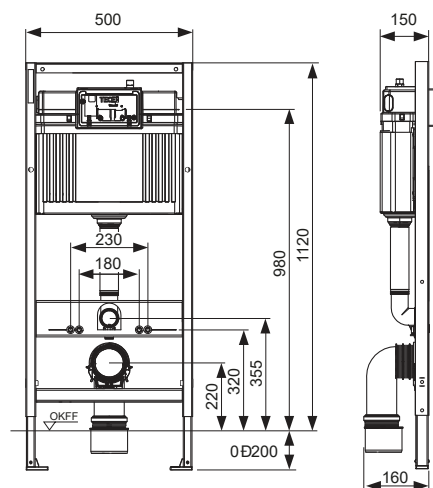
- przycisk spłukujący do WC (patrz przyciski spłukujące)
- płytkę maskującą z koszem na kostki czyszczące (opcja)
- TECE zestaw montażowy do ceramiki myjącej w zabudowie suchej (opcja)
- TECEprofil kolano spustowe z przyłączem do odciążu zapachów (opcja)

**Uwaga:**

W przypadku stosowania ceramiki WC o zmniejszonej powierzchni stykowej (= odstęp między szpilką mocującą, a dolną krawędzią powierzchni stykowej nie większy niż 18 cm) np.: V & B Memento, Sentique, Subway 2.0 – konieczny jest montaż stalowych podpór nr kat. 9041029 w dolnej części zabudowy.

Grupa rabatowa: TECEprofil

Nr kat.	OZ 1	OZ 2	OZ 3	PLN/szt.
9400407	1 szt.	10 szt.	20 szt.	907,75



## TECEbase stelaż WC ze spłuczka Base 320, wysokość montażowa 1120 mm

Stelaż WC do mocowania w ścianach z profili metalowych lub drewnianych oraz jako ścianka przednia lub moduł narożnikowy.

Spłuczka Base 320 uruchamiana z przodu:

- bezpieczny zbiornik z tworzywa odpornego na uderzenia, przetestowany zgodnie z normą EN 14055
- kompletnie zmontowana i zaplombowana spłuczka
- przyłącze spłuczki z gwintem zewnętrznym R 1/2" od góry, kompatybilne z szybkimi adapterami
- trójdrogowy zawór odcinający z funkcją płukiwania instalacji z zamontowanym zaworem napełniającym
- pojemność zbiornika 7 litrów; standardowe ustawienie ilości spłukiwanej wody 6 litrów; opcjonalnie możliwość ustawienia ilości spłukiwanej wody 4,5 litra; w systemie spłukiwania dwoma ilościami wody możliwość spłukiwania 3 litrami; możliwość dodatkowego zredukowania ilości spłukiwanej wody do poziomu 4/2 l. pozostała ilość wody do natychmiastowego spłukiwania czyszczącego.
- izolacja przeciw skraplaniu wody
- do przycisków spłukujących TECE i armatury WC
- możliwość zastosowania spłuczki do spłukiwania pojedynczego lub dwoma ilościami wody
- cichy hydrauliczny zawór napełniający, grupa akustyczna 1 wg DIN 4109

Rama stelaża:

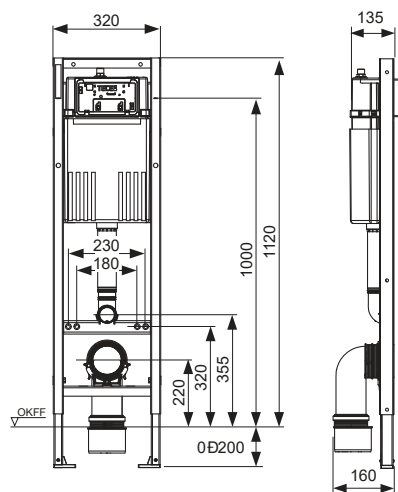
- samonośna, malowana proszkowo
- dwie szpilki mocujące i nakrętki M 12
- kolano odpływowe do WC DN 90 z adapterem przyłączeniowym DN 90/100 wykonane z PP
- adapter przyłączeniowy odpowiedni także do montażu poziomego
- kpl. króćców przyłączeniowych wraz z zatyczkami do montażu ceramiki
- mocowanie ściennie

Należy zamawiać oddzielnie:

- Przycisk spłukujący do WC (patrz Przyciski spłukujące)
- TECE zestaw montażowy do ceramiki myjącej w zabudowie suchej, do spłuczek szerokości 320 mm (opcja)

Grupa rabatowa: TECEprofil

Nr kat.	OZ 1	OZ 2	OZ 3	PLN/szt.
9400440	1 szt.	15 szt.	30 szt.	880,00



# TECEbase – Stelaże pod umywalkę

TECEbase, stelaż montażowy pod umywalkę 310 z mocowaniami ściennymi, wysokość montażowa 1120 mm

**NOWOŚĆ**

Stelaż montażowy pod umywalkę odpowiedni jako ścianka przednia przed jednolitą ścianą lub do montażu w ścianach z profili metalowych lub drewnianych.

Stelaż montażowy pod umywalkę 310 składający się z:

- samonośnej ramy montażowej, malowanej proszkowo
- trawersu montażowego z regulacją wysokości do mocowania kolan naściennych
- dwóch szpilek montażowych M 10
- łuku przyłączeniowego DN 40/50 z redukcją gumową NW 30/50 (który jest jednocześnie uszczelką), zatyczki ochronnej
- mocowania do ścian jednolitych

Proszę zamawiać oddzielnie:

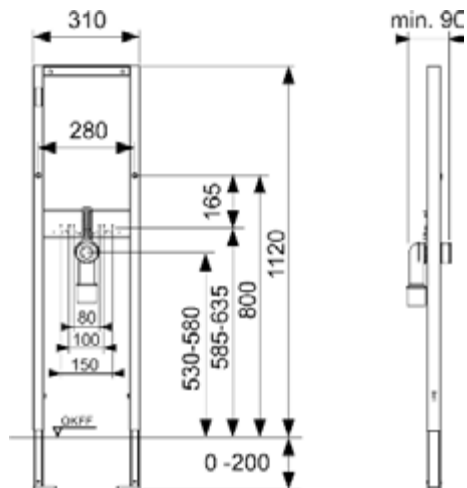
- kolana naścienne TECEflex 16 x 1/2" lub TECEflex 1/2" x 1/2"
- kolana naścienne TECElogo 16 x 1/2"

Uwaga:

- Stelaż pod umywalkę można stosować wyłącznie ze standardowymi umywalkami o powierzchni montażowej 280 mm.

Grupa rabatowa: TECEprofil

Nr kat.		OZ 1	OZ 2	OZ 3	PLN/szt.
9410000	<b>NOWOŚĆ</b>	1 szt.	10 szt.	60 szt.	490,00



**TECEprofil mocowanie ścienne z szybką regulacją głębokości i blokadą gwintu**

Do montażu bezpośrednio do ściany murowanej lub na kształtownikach systemowych TECEprofil, w zakresie regulacji głębokości 150-240 mm.

Składający się z:

- dwa moduły z regulacją głębokości
- elementy montażowe

Grupa rabatowa: TECEprofil

Nr kat.	OZ 1	OZ 2	PLN/szt.
9380014	1 szt.	15 szt.	97,38

**TECE mocowanie ścienne do montażu pod kątem 90°**

TECEprofil, mocowanie stelaża do ściany murowanej w zakresie regulacji do 185 mm.

Grupa rabatowa: TECEprofil

Nr kat.	OZ 1	OZ 2	PLN/szt.
9380300	1 szt.	20 szt.	46,71

**TECE mocowanie ścienne do montażu pod kątem 45°**

Mocowanie stelaża do montażu do jednej ściany pod kątem 45°.

Elementy zestawu:

- Dwa wsporniki ścienne 45°
- Materiał montażowy

Grupa rabatowa: TECEprofil

Nr kat.	OZ 1	OZ 2	PLN/szt.
9380301	1 szt.	20 szt.	46,71

**TECEprofil mocowanie stelaża do montażu narożnego pod dowolnym kątem**

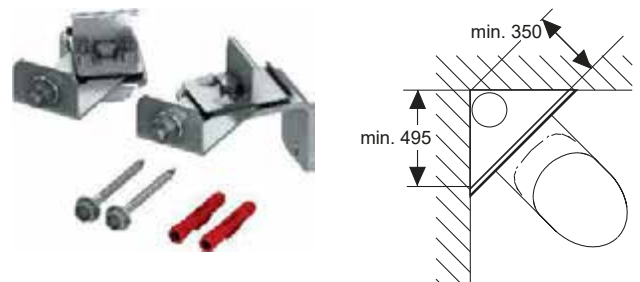
Do mocowania narożnych modułów TECE z przodu ściany narożnej. Przy wszystkich stelażach istnieje opcja montażu narożnikowego wymagającego niewiele miejsca, łącznie z podłączeniem pionów kanalizacyjnych, wentylacyjnych lub zasilających za stelażem.

Składa się z:

- dwóch mocowań ściennych do montażu narożnego o zmiennym kącie
- materiałów montażowych do montażu przed ścianą

Grupa rabatowa: TECEprofil

Nr kat.	OZ 1	OZ 2	PLN/kpl.
9380003*	1 kpl.	5 kpl.	108,27

**TECE zestaw wzmocnień stalowych**

Do dodatkowego wsparcia w ramach stelaża do ceramiki WC ze zredukowaną powierzchnią stykową (= odstęp między szpilką mocującą, a dolną krawędzią powierzchni stykowej montowanej ceramiki nie większy niż 18 cm) – np.: V & B Memento, Subway 2.0. Produkt przeznaczony do stelaży do zabudowy suchej TECE ze spłuczками Uni 750, Uni lub Base.

Grupa rabatowa: TECEprofil

Nr kat.	OZ 1	PLN/szt.
9041029	1 szt.	114,43



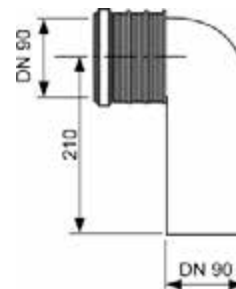
## TECEbase – Akcesoria

### TECE kolanko przyłączeniowe WC 90°, DN 90/90

Kolano odpływowe do WC, do podłączenia stelaża WC do rury kanalizacyjnej DN 90, trzystopniowa regulacja głębokości.

Grupa rabatowa: TECEprofil

Wersja	Nr kat.	OZ 1	PLN/szt.
PP	9820134	1 szt.	70,59

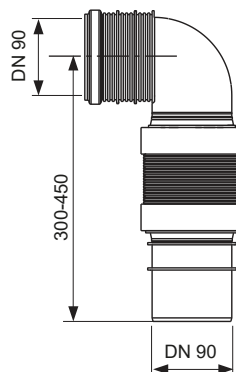


### TECE elastyczny łuk przyłączeniowy, DN 90

Elastyczne kolano odpływowe DN 90, z PE-HD (nadający się do zgrzewania).

Grupa rabatowa: TECElux

Nr kat.	OZ 1	OZ 2	PLN/szt.
9820317	1 szt.	80 szt.	371,97



### TECE redukcja przyłączeniowa do stelaża WC, DN 90/100

Redukcja DN 90/100.

Grupa rabatowa: TECEprofil

Wersja	Nr kat.	OZ 1	OZ 2	PLN/szt.
PP	9820136	1 szt.	500 szt.	29,98



### TECE rura spłukująca z przyłączem do odciążu zapachów

Kolano spustowe z przyłączem do odciążu zapachów do spłuczek Uni i Base.

Grupa rabatowa: TECEprofil

Wersja	Nr kat.	OZ 1	PLN/szt.
DN 70 "prawy", 90°	9820078	1 szt.	240,51
DN 70 "lewy", 90°	9820126	1 szt.	229,06
DN 50 "prawy", 45°	9820127	1 szt.	229,06



### TECE zestaw przyłączeniowy do WC, stopniowany 25 mm

Zestaw przyłączeniowy wykonany z PE, stopniowany 25 mm, do toalet wiszących, z materiałami montażowymi

Uwaga:

Może powodować obniżenie wydajności spłukiwania.

Grupa rabatowa: TECEprofil

Nr kat.	OZ 1	OZ 2	PLN/kpl.
9880073*	1 kpl.	10 kpl.	292,95



**TECE zestaw montażowy do ceramiki myjącej w zabudowie suchej**

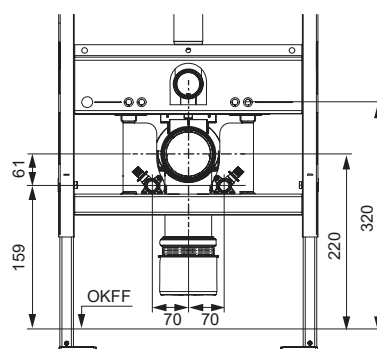
Zestaw przyłączeniowy do stelaża do zabudowy suchej (o głębokości montażowej min. 15 cm), izolowany akustycznie.

Elementy zestawu:

- blachy montażowe dla przyłączy ciepłej i zimnej wody
- izolacja akustyczna do kolan naściennych
- wkręty mocujące do kolan naściennych
- zawleczki blokujące blachy

Grupa rabatowa: TECEprofil

Nr kat.	OZ 1	OZ 2	PLN/szt.
9880046	1 szt.	100 szt.	179,45

**TECE zestaw montażowy do ceramiki myjącej w zabudowie suchej, do spłuczek o szerokości 320 mm**

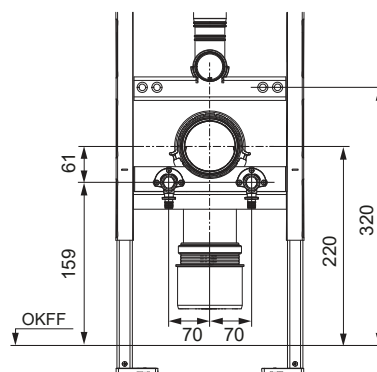
Zestaw montażowy przyłącza wody toalety myjącej TECE w zabudowie suchej, do stelaży ze spłuczkami Compact 320 i Base 320 (szerokość ramy 320 mm), izolowany akustycznie.

Elementy zestawu:

- blacha montażowa do przyłączy ciepłej i zimnej wody
- elementy dźwiękoszczelne do kolan naściennych
- wkręty mocujące do kolan naściennych

Grupa rabatowa: TECEprofil

Nr kat.	OZ 1	PLN/szt.
9880079	1 szt.	153,74



## TECE płytką maskującą z koszem na kostkę czyszczącą II (TECElux Mini, TECESquare szkło, TECEvelvet, TECEloop i TECEnow)

Do aplikacji kostek czyszczących do spłuczek Uni i Base; dopasowane do przycisków spłukujących TECElux Mini, TECESquare szkło, TECEvelvet, TECEloop i TECEnow; do montażu od przodu; odpowiednia do montażu zlicowanego.

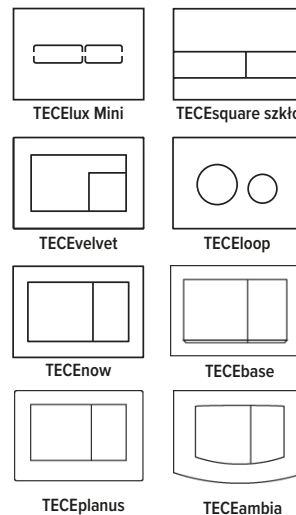
Do zabudowy mokrej przy zachowaniu grubości zabudowy powyżej 22 mm. Maksymalna grubość zabudowy ściennej: zabudowa sucha 79 mm, zabudowa mokra 98 mm.

### Uwaga:

- Używane kostki czyszczące nie mogą zawierać chloru ani innych substancji utleniających.
- Nie pasuje do spłuczek z pneumatycznym systemem spłukiwania TECEflushpoint.

### Grupa rabatowa: TECEprofil

Nr kat.	OZ 1	PLN/szt.
9240951	1 szt.	260,00



## TECE płytką maskującą z koszem na kostkę czyszczącą II (TECESquare II metal, TECESquare II szkło i TECESolid)

Do aplikacji kostek czyszczących do spłuczek Uni i Base; dopasowana do przycisków spłukujących metalowych TECESquare II, szklanych TECESquare II i TECESolid; do montażu od przodu; odpowiednia do montażu zlicowanego przycisków spłukujących szklanym TECESquare II i TECESolid za pomocą ramki dystansowej.

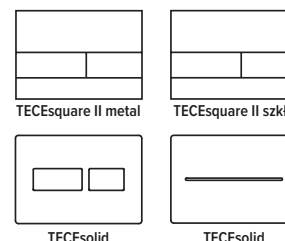
Do stosowania w zabudowie mokrej w konstrukcji ściany 32 mm. Maksymalna grubość zabudowy ściennej: przy zabudowie suchej 89 mm, przy zabudowie mokrej 108 mm.

### Uwaga:

- Używane kostki czyszczące nie mogą zawierać chloru ani innych substancji utleniających.
- Nie pasuje do spłuczek z pneumatycznym systemem spłukiwania TECEflushpoint.

### Grupa rabatowa: TECEprofil

Nr kat.	OZ 1	PLN/szt.
9240952	1 szt.	260,00



## TECE zawór spustowy A 2

Zawór spustowy do spłuczek Uni i Base, z koszem zaworu, czerwoną i niebieską tuleją kryzującą i dźwigienkami uruchamiającymi.

### Grupa rabatowa: TECEprofil

Nr kat.	OZ 1	PLN/szt.
9820223	1 szt.	167,86





**TECE zawór spustowy A 5**

Zawór spustowy do spłuczek Octa II, Base 8, Compact 320 i Base 320, w tym kosz zaworu i tuleja kryzująca.

Grupa rabatowa: TECEprofil

Nr kat.	OZ 1	PLN/szt.
9820561	1 szt.	167,86

**TECE zawór napełniający F 10 , uniwersalny**

Uniwersalny zawór napełniający do montażu we wszystkich spłuczках TECE, jak również do standardowych spłuczek podtynkowych i natynkowych innych producentów.

Szczegóły produktu:

- mosiężny nypel przyłączowy 3/8"
- ciśnienie przepływu 0,5–10 bar
- minimalne ciśnienie przepływu 0,5 bar
- regulowany poziom wody w spłuczce
- regulowana długość rury wylotowej
- niski poziom hałasu zgodnie z grupą akustyczną I (DIN 4109)
- kompaktowa konstrukcja
- zawiera adapter i nakrętka montażową
- przetestowane zgodnie z normą EN 14124

Grupa rabatowa: TECEprofil

Nr kat.	OZ 1	OZ 2	OZ 3	PLN/szt.
9820353	1 szt.	10 szt.	240 szt.	128,01

**TECE zestaw tulei kryzujących do spłuczek Uni i Base**

Zestaw tulei kryzujących do regulacji ciśnienia spłukiwania do spłuczek Uni i Base, instalacja w koszu zaworu spustowego, średnica 46-28 mm.

Grupa rabatowa: TECEprofil

Nr kat.	OZ 1	OZ 2	PLN/szt.
9820337	1 szt.	100 szt.	60,06

**TECE zestaw tulei kryzujących do spłuczek Octa II, Base 8, Base 320 i Compact 320**

Zestaw tulei kryzujących do regulacji ciśnienia spłukiwania spłuczek Octa II, Base 8, Base 320 i Compact 320, instalacja w koszu zaworu spustowego, średnica 32–28 mm.

Grupa rabatowa: TECEprofil

Nr kat.	OZ 1	PLN/szt.
9820394	1 szt.	60,06



## TECEbase – Akcesoria

### Kosz zaworu spustowego TECE z regulowaną siłą strumienia

Kosz zaworu z regulowaną siłą strumienia dla zaworu spustowego A 2 w sfontczkach Uni i Base.

Grupa rabatowa: TECEprofil

Nr kat.	OZ 1	PLN/szt.
9820670	1 szt.	90,00



Systemy sanitarne

# TECEconstruct MODUŁY SANITARNE

Moduły sanitarne





	Strona
Moduły WC ze spłuczką Uni	134
Aksesoria	135

# TECEconstruct – Moduły WC ze spłuczka Uni

## TECEconstruct, stelaż WC ze spłuczka Uni, z czterema nóżkami, wysokość montażowa 1120 mm

Moduł WC z instalacją przycisków spłukujących „easy fit”. Odpowiedni do montażu w ściankach metalowych lub drewnianych, przed ścianami murowanymi lub jako jednostka wolnostojąca.

Spłuczka Uni uruchamiana z przodu:

- bezpieczny zbiornik z tworzywa odpornego na uderzenie, przetestowany zgodnie z normą EN 14055
- kompletnie zmontowana i zaplombowana spłuczka
- przyłącze spłuczki z gwintem zewnętrznym R 1/2", kompatybilne z adapterami szybkiego montażu
- pojemność zbiornika 10 litrów; standardowe ustawienie ilości spłukiwanej wody 6 litrów, opcjonalnie możliwość ustawienia ilości spłukiwanej wody 4,5/7,5/9 litrów; w systemie spłukiwania dwoma ilościami wody możliwość spłukiwania 3 litrami; pozostała ilość wody do natychmiastowego spłukiwania czyszczącego
- izolacja przeciw skraplaniu wody
- do przycisków spłukujących TECE, elektroniki spłukującej i armatury WC
- możliwość zastosowania spłuczki do spłukiwania jedną lub dwoma ilościami wody
- instalacja przycisków spłukujących „easy fit”
- cichy zawór napełniający, grupa akustyczna 1 zgodnie z normą DIN 4109
- regulacja ciśnienia wody spłukującej bez konieczności demontażu zaworu spustowego

Rama stelaża:

- samonośna z czterema stopkami, pomalowana proszkowo
- dwie szpilki mocujące z nakrętkami M 12
- cztery kotwy montażowe ze stali nierdzewnej M 8 x 90 do mocowania w podłodze
- kolano odpływowe do WC DN 90 z adapterem przyłączeniowym DN 90/100, wykonane z PP
- adapter przyłączeniowy odpowiedni także do montażu poziomego
- kpl. kroćców przyłączeniowych wraz z zatyczkami, do montażu ceramiki

**Należy zamawiać oddzielnie:**

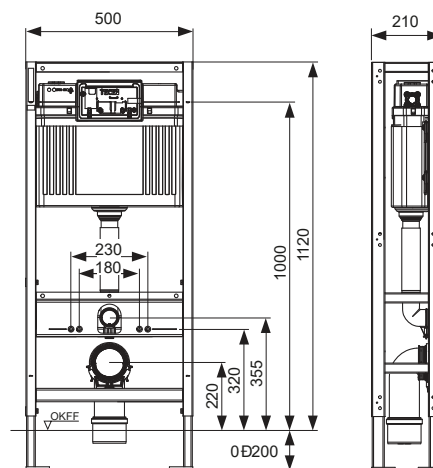
- przycisk spłukujący do WC (patrz przyciski spłukujące)
- płytkę maskującą z koszem na kostki czyszczące (opcja)
- TECE zestaw montażowy do ceramiki myjącej w zabudowie suchej

**Uwaga:**

W przypadku stosowania ceramiki WC o zmniejszonej powierzchni stykowej (= odstęp między bolcem mocującym, a dolną krawędzią powierzchni stykowej nie większy niż 18 cm) np.: V & B Memento, Sentique, Subway 2.0 – konieczny jest montaż stalowych podpór nr kat. 9041029 w dolnej części zabudowy.

Grupa rabatowa: TECEprofil

Nr kat.	OZ 1	OZ 2	OZ 3	PLN/szt.
9500393*	1 szt.	8 szt.	16 szt.	1.867,67



**TECE zestaw przyłączeniowy do WC, DN 90**

Komplet króćców przyłączeniowych wraz z podkładkami i elementami maskującymi do ceramik wiszących.

Składa się z:

- sztucer przyłączeniowy kolana kanalizacyjnego z uszczelką
- sztucer przyłączeniowy rury spłukującej z uszczelką
- zestaw montażowy do WC z podkładkami i elementami maskującymi

**Grupa rabatowa: TECEprofil**

Wersja	Długość	Nr kat.	OZ 1	OZ 2	PLN/szt.
PP	200 mm	9820057	1 szt.	250 szt.	54,29
PE	300 mm	9820214	1 szt.	-	204,18
PE	400 mm	9820305*	1 szt.	-	503,01

**TECE zestaw przyłączeniowy do WC, stopniowany 25 mm**

Zestaw przyłączeniowy wykonany z PE, stopniowany 25 mm, do toalet wiszących, z materiałami montażowymi

**Uwaga:**

Może powodować obniżenie wydajności spłukiwania.

**Grupa rabatowa: TECEprofil**

Nr kat.	OZ 1	OZ 2	PLN/kpl.
9880073*	1 kpl.	10 kpl.	292,95

**TECE zestaw montażowy do ceramiki myjącej w zabudowie suchej**

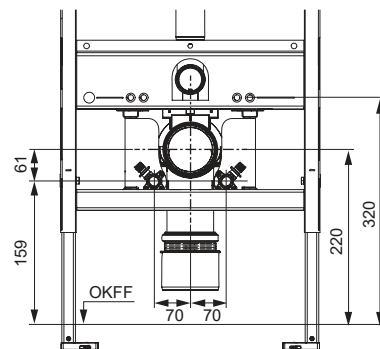
Zestaw przyłączeniowy do stelaża do zabudowy suchej (o głębokości montażowej min. 15 cm), izolowany akustycznie.

Elementy zestawu:

- blachy montażowe dla przyłączy ciepłej i zimnej wody
- izolacja akustyczna do kolan naściennych
- wkręty mocujące do kolan naściennych
- zawleczki blokujące blachy

**Grupa rabatowa: TECEprofil**

Nr kat.	OZ 1	OZ 2	PLN/szt.
9880046	1 szt.	100 szt.	179,45



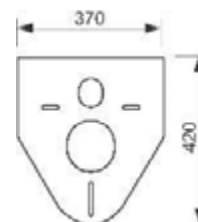
## TECEconstruct – Akcesoria

### TECE podkładka do izolacji akustycznej do WC i bidetu

Zestaw do izolacji akustycznej pomiędzy ceramiką WC lub bidetu a warstwą płytek.

Grupa rabatowa: TECEprofil

Nr kat.	OZ 1	OZ 2	OZ 3	PLN/szt.
9200010	1 szt.	10 szt.	50 szt.	32,77



### TECE zawór spustowy A 2

Zawór spustowy do spłuczek Uni i Base, z koszem zaworu, czerwoną i niebieską tuleją kryzującą i dźwigienkami uruchamiającymi.

Grupa rabatowa: TECEprofil

Nr kat.	OZ 1	PLN/szt.
9820223	1 szt.	167,86





**TECE zawór napełniający F 10 , uniwersalny**

Uniwersalny zawór napełniający do montażu we wszystkich spłuczkach TECE, jak również do standardowych spłuczek podtynkowych i natynkowych innych producentów.

Szczegóły produktu:

- mosiężny nypel przyłączowy 3/8"
- ciśnienie przepływu 0,5–10 bar
- minimalne ciśnienie przepływu 0,5 bar
- regulowany poziom wody w spłuczce
- regulowana długość rury wylotowej
- niski poziom hałasu zgodnie z grupą akustyczną I (DIN 4109)
- kompaktowa konstrukcja
- zawiera adapter i nakrętka montażową
- przetestowane zgodnie z normą EN 14124



Grupa rabatowa: TECEprofil

Nr kat.	OZ 1	OZ 2	OZ 3	PLN/szt.
9820353	1 szt.	10 szt.	240 szt.	128,01

**TECE zestaw tulei krzyżujących do spłuczek Uni i Base**

Zestaw tulei krzyżujących do regulacji ciśnienia spłukiwania do spłuczek Uni i Base, instalacja w koszu zaworu spustowego, średnica 46-28 mm.

Grupa rabatowa: TECEprofil

Nr kat.	OZ 1	OZ 2	PLN/szt.
9820337	1 szt.	100 szt.	60,06





TECEPuf 11

TECEPuf 11

Systemy sanitarne

# TECEbox STELAŻE DO ZABUDOWY MOKREJ

Moduły sanitarne





	Strona
Stelaże WC ze spłuczką Uni	142
Stelaże WC ze spłuczką Octa II	144
Umywalka, pisuar	146
Aksesoria	147

Ogólny opis Deklaracji Właściwości Użytkowych można znaleźć na naszej stronie [www.tece.pl](http://www.tece.pl).

# TECEbox – Stelaże WC ze spłuczka Uni

## TECEbox, stelaż WC ze spłuczka Uni, wysokość montażowa 1060 mm

Moduł WC z instalacją przycisków spłukujących „easy ft”, do montowania w murowanej ścianie przed ścianą właściwą.

Spłuczka Uni uruchamiana z przodu:

- bezpieczny zbiornik z tworzywa odpornego na uderzenie, przetestowany zgodnie z normą EN 14055
- kompletnie zmontowana i zaizolowana spłuczka
- przyłącze spłuczki z gwintem zewnętrznym R 1/2", kompatybilne z adapterami szybkiego montażu
- pojemność zbiornika 10 litrów; standardowe ustawienie ilości spłukiwanej wody 6 litrów, opcjonalnie możliwość ustawienia ilości spłukiwanej wody 4,5/7,5/9 litrów; w systemie spłukiwania dwoma ilościami wody możliwość spłukiwania 3 litrami; pozostała ilość wody do natychmiastowego spłukiwania czyszczącego
- izolacja przeciw skraplaniu wody
- do przycisków spłukujących TECE, elektroniki spłukującej i armatury WC
- możliwość zastosowania spłuczki do spłukiwania pojedynczego lub dwoma ilościami wody
- instalacja przycisków spłukujących „easy ft”
- tunel montażowy do otworu rewizyjnego może zostać skrócony bez użycia narzędzi
- cichy zawór napełniający, grupa akustyczna 1 zgodnie z normą DIN 4109
- regulacja ciśnienia wody spłukującej bez konieczności demontażu zaworu spustowego

Rama stelaża:

- ramka stalowa, galwanizowana, na dwie szpilki mocujące z nakrętkami M 12
- kolano odpływowe do WC DN 90 z adapterem przyłączeniowym DN 90/100, wykonane z PP
- adapter przyłączeniowy odpowiedni także do montażu poziomego
- kpl. króćców przyłączeniowych wraz z zatyczkami, do montażu ceramiki

Należy zamawiać oddzielnie:

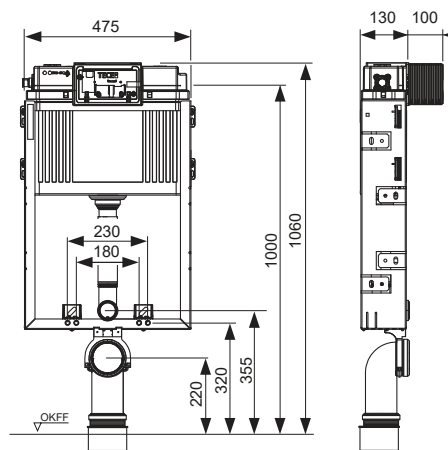
- przycisk spłukujący do WC (patrz przyciski spłukujące)
- stopki montażowe 9030024 (opcja)
- płytkę maskującą z koszem na kostki czyszczące (opcja)
- TECE zestaw montażowy do ceramiki myjącej w zabudowie mokrej (opcja)

**Uwaga:**

Idealny do zabudowy szeregowej poprzez bezpośrednie mocowanie złączem kątowym i kształtownikiem TECEprofil pomocnymi w dopasowaniu.

Grupa rabatowa: TECEprofil

Nr kat.	OZ 1	OZ 2	OZ 3	PLN/szt.
9370300	1 szt.	10 szt.	20 szt.	864,66



## TECEbox spłuczka Uni z płytą montażową, wysokość montażowa 1060 mm

Spłuczka Uni do toalety stojącej montażu w surowej ścianie, z instalacją przycisków spłukujących „easy fit”.

Spłuczka Uni uruchamiana z przodu:

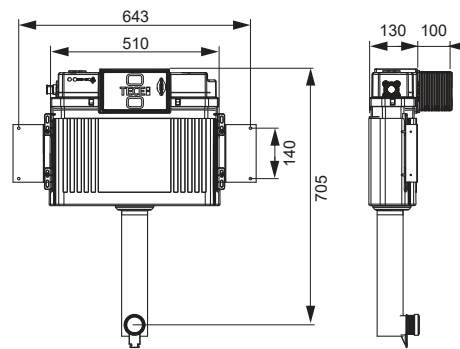
- bezpieczny zbiornik z tworzywa odpornego na uderzanie, przetestowany zgodnie z normą EN 14055
- kompletnie zmontowana i zaizolowana spłuczka
- przyłącze spłuczki z gwintem zewnętrznym R 1/2", kompatybilne z adapterami szybkiego montażu
- pojemność zbiornika 10 litrów; standardowe ustawienie ilości spłukiwanej wody 6 litrów, opcjonalnie możliwość ustawienia ilości spłukiwanej wody 4,5/7,5/9 litrów; w systemie spłukiwania dwoma ilościami wody możliwość spłukiwania 3 litrami; pozostała ilość wody do natychmiastowego spłukiwania czyszczącego
- izolacja przeciw skraplaniu wody
- do przycisków spłukujących do WC, elektroniki spłukującej i armatury WC
- możliwość zastosowania spłuczki do spłukiwania pojedynczego lub dwoma ilościami wody
- instalacja przycisków spłukujących „easy fit”
- tunel montażowy do otworu rewizyjnego może zostać skrócony bez użycia narzędzi
- cichy zawór napełniający, grupa akustyczna 1 zgodnie z normą DIN 4109
- z płytą montażową i materiałami montażowymi
- kolano rury spłukującej
- z zestawem przyłączeniowym do toalet stojących z rozetą euro
- regulacja ciśnienia wody spłukującej bez konieczności demontażu zaworu spustowego

**Należy zamawiać oddzielnie:**

- przycisk spłukujący do WC (patrz przyciski spłukujące)
- płytkę maskującą z koszem na kostki czyszczące (opcja)

Grupa rabatowa: TECEprofil

Nr kat.	OZ 1	OZ 2	PLN/szt.
9041308*	1 szt.	30 szt.	716,58



## TECEbox – Stelaże WC ze spłuczka Octa II

TECEbox spłuczka Octa II 8 cm, do montażu ceramiki stojącej WC, z siatką zbrojeniową wysokość montażowa 1075 mm

Spłuczka Octa II z instalacją przycisków spłukujących „easy fit” do toalety stojącej, głębokość 8 cm, do montażu w ścianie lub przed ścianą jednolitą.

Spłuczka Octa II 8 cm, ze spłukiwniem od przodu:

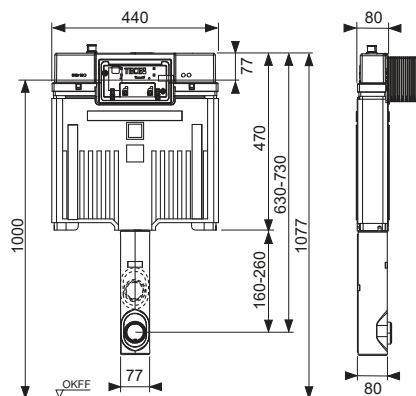
- bezpieczny zbiornik z tworzywa sztucznego odpornego na uderzenia, przetestowany zgodnie z normą EN 14055
- kompletnie zmontowana i zaplombowana spłuczka
- przyłącze spłuczki z gwintem zewnętrznym R 1/2", kompatybilne z adapterami szybkiego montażu
- pojemność zbiornika 7 litrów; standardowe ustawienie ilości spłukiwanej wody 6 litrów, opcjonalnie możliwość ustawienia ilości spłukiwanej wody 4,5 litrów; w systemie spłukiwania dwoma ilościami wody możliwość spłukiwania 3 litrami; możliwość dodatkowego zredukowania ilości spłukiwanej wody do poziomu 2/4 litra
- izolacja przeciw skraplaniu wody
- do przycisków spłukujących TECE, elektroniki spłukującej i armatury WC
- spłukiwanie jedną lub dwoma ilościami wody
- instalacja przycisków spłukujących „easy fit”
- tunel instalacyjny może zostać skrócony bez użycia narzędzi
- cichy zawór napełniający, grupa akustyczna 1 według DIN 4109
- siatka zbrojeniowa do tynkowania

Należy zamawiać oddzielnie:

- przycisk spłukujący do WC (patrz przyciski spłukujące)

Grupa rabatowa: TECEprofil

Nr kat.	OZ 1	OZ 2	PLN/szt.
9370500	1 szt.	10 szt.	869,23





TECEbox stelaż WC ze spłuczka Octa II 8 cm, do toalet wiszących, wysokość montażowa 1075 mm

**NOWOŚĆ**

Spłuczka Octa II z instalacją przycisków spłukujących „easy fit” do toalety naściennej, głębokość 8 cm, do instalacji w jednolitej ścianie lub przed nią.

Spłuczka Octa II 8 cm, uruchamianie z przodu:

- bezpieczny zbiornik z tworzywa odpornego na uderzenie, przetestowany zgodnie z normą EN 14055
- kompletnie zmontowana i zabezpieczona spłuczka.
- przyłącze spłuczki z gwintem zewnętrznym R 1/2”, kompatybilne z szybkimi adapterami
- zbiornik o pojemności 7 litrów, ustawiona standardowa ilość spłukiwanej wody 6 litrów, opcjonalnie w dowolnym czasie istnieje możliwość ustawienia ilości spłukiwanej wody na 4,5 l przy systemie spłukiwania dwoma ilościami wody 3 litry, opcjonalnie możliwość ustawienia ilości spłukiwanej wody na 4/2 litry
- izolacja przeciw skraplaniu wody
- do przycisków spłukujących TECE i uchwytu spłuczki do WC
- możliwość zastosowania spłuczki do spłukiwania pojedynczego lub dwoma ilościami wody
- instalacja przycisków spłukujących „easy fit”
- tunel montażowy do otworu rewizyjnego może zostać skrócony bez użycia narzędzi
- cichy hydrauliczny zawór napełniający, 1 grupa złączy zgodnie z DIN 4109
- wzmocniona konstrukcja do montażu

Rama stelaża:

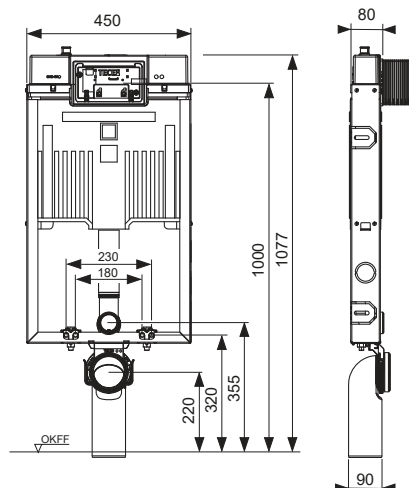
- ramka stalowa, galwanizowana
- dwa bolce wciskowe M 12 i nakrętki M 12, powierzchnia montażowa 180 lub 230 mm
- kolano odpływowe do WC DN 90 wykonane z PE-HD
- zestaw przyłączeniowy do WC DN 90 wraz z wtyczką ochronną

Należy zamawiać oddzielnie:

- przycisk spłukujący do WC (patrz przyciski spłukujące)
- TECE zestaw montażowy do ceramiki myjącej w zabudowie mokrej, do spłuczek o głębokości 8 cm

Grupa rabatowa: TECEprofil

Nr kat.		OZ 1	OZ 2	OZ 3	PLN/szt.
9370501	<b>NOWOŚĆ</b>	1 szt.	10 szt.	20 szt.	952,00



# TECEbox – Umywarka, pisuar

## TECEbox zestaw montażowy do pisuaru z korpusem zaworu podtynkowego U 2

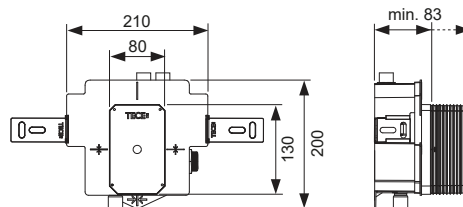
Do montażu zaworu pisuarowego TECE U 2 w konstrukcji zabudowy mokrej, uruchamiany elektroniką spłukującą TECEfilo.

Składający się z:

- korpusu wkładki zaworowej TECE z zaworem odcinającymi osłoną montażową
- zamontowanego transformatora 230 V/12 V
- przyłącza Rp 1/2"
- kątowników przyłączeniowych wraz z mocowaniem

Należy zamawiać oddzielnie:

- elektrozawór TECEfilo (patrz przyciski spłukujące do pisuaru)
- elektroniczny mechanizm spłukujący TECEfilo (patrz przyciski spłukujące do pisuaru)
- syfon poziomy (nr kat. 9820338)



Grupa rabatowa: TECEprofil

Nr kat.	OZ 1	PLN/szt.
9370040	1 szt.	673,91

## TECEbox zestaw montażowy do pisuaru z korpusem zaworu podtynkowego U 1 z uchwytem montażowym

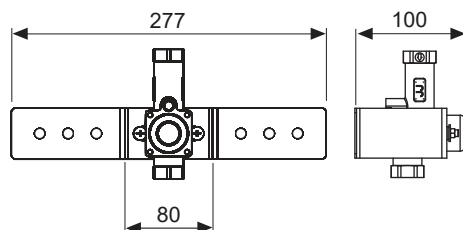
Osłona zaworu spłuczki pisuaru do montażu zaworu spłuczki pisuaru TECE U 1 do zabudowy mokrej.

Składa się z:

- korpusu z zaworem odcinającym z przyłączem Rp 1/2"
- osłony zaworu spłuczki pisuaru U 1 z szablonem styropianowym
- ocynkowanej blachy montażowej

Proszę zamawiać oddzielnie:

- manualny przycisk spłukujący lub elektronikę do pisuaru z zaworem U 1
- syfon poziomy (nr kat. 9820338)
- łącznik metalowo-gumowy (nr kat. 9820055)



Grupa rabatowa: TECEprofil

Nr kat.	OZ 1	PLN/szt.
9370021	1 szt.	402,31

**TECEbox stopki montażowe**

TECEbox, do montażu ceramiki w przypadku nie zamurowanej pustej przestrzeni wokół kolana przyłączeniowego do kanalizacji.

Składa się:

- dwóch metalowych ocynkowanych stopek montażowych
- materiałów montażowych do montażu podłogowego

**Uwaga:**

Stopki montażowe TECEbox nie nadają się do montażu w TECEprofil, ani w ścianie szkieletowej.

**Grupa rabatowa: TECEprofil**

Nr kat.	OZ 1	OZ 2	PLN/kpl.
9030024	1 kpl.	10 kpl.	151,22

**TECE zestaw montażowy do ceramiki myjącej w zabudowie mokrej**

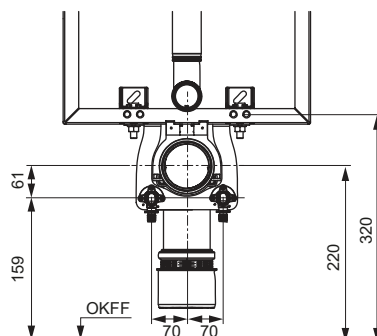
Zestaw przyłączeniowy do stelaża do zabudowy mokrej (o głębokości montażowej min. 13 cm), izolowany akustycznie.

Elementy zestawu:

- blacha montażowa dla przyłączy ciepłej i zimnej wody
- izolacja akustyczna do kolan naściennych
- wkręty mocujące do kolan naściennych
- materiały montażowe

**Grupa rabatowa: TECEprofil**

Nr kat.	OZ 1	OZ 2	PLN/szt.
9880047	1 szt.	25 szt.	153,74

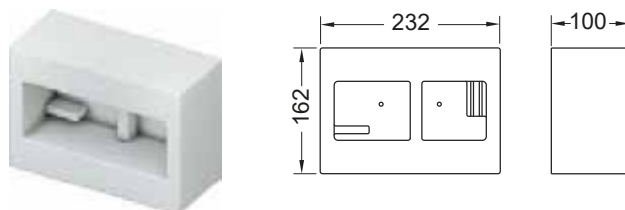
**TECEbox szablon styropianowy do montażu zlicowanego**

Szablon styropianowy do zabudowy mokrej, do montażu przycisku WC w wersji zlicowanej, do wszystkich modułów WC TECEbox.

Należy zachować minimum 30 mm grubości nadbudowy ściennej!

**Grupa rabatowa: TECEprofil**

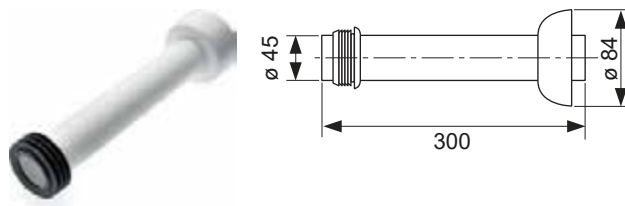
Nr kat.	OZ 1	PLN/szt.
9030029	1 szt.	25,42

**TECEbox rura przyłączeniowa do ceramiki stojącej WC z uszczelką i maskownicą**

Zestaw przyłączeniowy do ceramiki stojącej WC, biała, z uszczelką i maskownicą.

**Grupa rabatowa: TECEprofil**

Nr kat.	OZ 1	PLN/szt.
9221011	1 szt.	76,09



# TECEbox – Akcesoria

## TECE zestaw przyłączeniowy do WC, DN 90

Komplet króćców przyłączeniowych wraz z podkładkami i elementami maskującymi do ceramik wiszących.

Składa się z:

- sztucer przyłączeniowy kolana kanalizacyjnego z uszczelką
- sztucer przyłączeniowy rury spłukującej z uszczelką
- zestaw montażowy do WC z podkładkami i elementami maskującymi



Grupa rabatowa: TECEprofil

Wersja	Długość	Nr kat.	OZ 1	OZ 2	PLN/szt.
PP	200 mm	9820057	1 szt.	250 szt.	54,29
PE	300 mm	9820214	1 szt.	-	204,18
PE	400 mm	9820305*	1 szt.	-	503,01

## TECE redukcja przyłączeniowa do stelaża WC, DN 90/100

Redukcja DN 90/100.

Grupa rabatowa: TECEprofil

Wersja	Nr kat.	OZ 1	OZ 2	PLN/szt.
PP	9820136	1 szt.	500 szt.	29,98



## TECE zestaw przyłączeniowy do WC, stopniowany 25 mm

Zestaw przyłączeniowy wykonany z PE, stopniowany 25 mm, do toalet wiszących, z materiałami montażowymi

**Uwaga:**

Może powodować obniżenie wydajności spłukiwania.

Grupa rabatowa: TECEprofil

Nr kat.	OZ 1	OZ 2	PLN/kpl.
9880073*	1 kpl.	10 kpl.	292,95

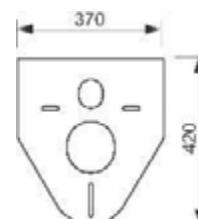


## TECE podkładka do izolacji akustycznej do WC i bidetu

Zestaw do izolacji akustycznej pomiędzy ceramiką WC lub bidetu a warstwą płytek.

Grupa rabatowa: TECEprofil

Nr kat.	OZ 1	OZ 2	OZ 3	PLN/szt.
9200010	1 szt.	10 szt.	50 szt.	32,77



## TECE zestaw dopływow do pisuaru

Zestaw składający się z:

- elementu przyłączeniowego R 1/2"
- uszczelki

Grupa rabatowa: TECEprofil

Nr kat.	OZ 1	PLN/szt.
9820055	1 szt.	48,89



**TECE płytką maskującą z koszem na kostkę czyszczącą II (TECElux Mini, TECESquare szkło, TECEvelvet, TECEloop i TECEnow)**

Do aplikacji kostek czyszczących do spłuczek Uni i Base; dopasowane do przycisków spłukujących TECElux Mini, TECESquare szkło, TECEvelvet, TECEloop i TECEnow; do montażu od przodu; odpowiednia do montażu zlicowanego.

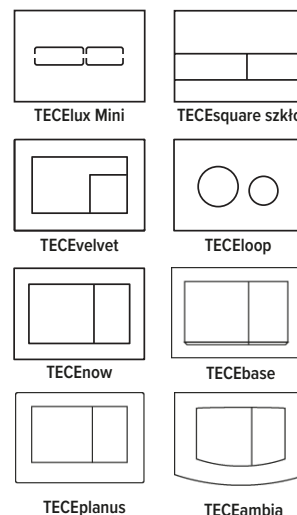
Do zabudowy mokrej przy zachowaniu grubości zabudowy powyżej 22 mm. Maksymalna grubość zabudowy ściennej: zabudowa sucha 79 mm, zabudowa mokra 98 mm.

**Uwaga:**

- Używane kostki czyszczące nie mogą zawierać chloru ani innych substancji utleniających.
- Nie pasuje do spłuczek z pneumatycznym systemem spłukiwania TECEflushpoint.

**Grupa rabatowa: TECEprofil**

Nr kat.	OZ 1	PLN/szt.
9240951	1 szt.	260,00

**TECE płytką maskującą z koszem na kostkę czyszczącą II (TECESquare II metal, TECESquare II szkło i TECEsolid)**

Do aplikacji kostek czyszczących do spłuczek Uni i Base; dopasowana do przycisków spłukujących metalowych TECESquare II, szklanych TECESquare II i TECEsolid; do montażu od przodu; odpowiednia do montażu zlicowanego przycisków spłukujących szklanym TECESquare II i TECEsolid za pomocą ramki dystansowej.

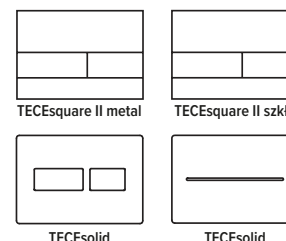
Do stosowania w zabudowie mokrej w konstrukcji ściany 32 mm. Maksymalna grubość zabudowy ściennej: przy zabudowie suchej 89 mm, przy zabudowie mokrej 108 mm.

**Uwaga:**

- Używane kostki czyszczące nie mogą zawierać chloru ani innych substancji utleniających.
- Nie pasuje do spłuczek z pneumatycznym systemem spłukiwania TECEflushpoint.

**Grupa rabatowa: TECEprofil**

Nr kat.	OZ 1	PLN/szt.
9240952	1 szt.	260,00

**TECE zawór spustowy A 2**

Zawór spustowy do spłuczek Uni i Base, z koszem zaworu, czerwoną i niebieską tuleją kryzującą i dźwigienkami uruchamiającymi.

**Grupa rabatowa: TECEprofil**

Nr kat.	OZ 1	PLN/szt.
9820223	1 szt.	167,86



## TECEbox – Akcesoria

### TECE zawór spustowy A 5

Zawór spustowy do spłuczek Octa II, Base 8, Compact 320 i Base 320, w tym kosz zaworu i tuleja kryzująca.

Grupa rabatowa: TECEprofil

Nr kat.	OZ 1	PLN/szt.
9820561	1 szt.	167,86



### TECE zawór napełniający F 10 , uniwersalny

Uniwersalny zawór napełniający do montażu we wszystkich spłuczках TECE, jak również do standardowych spłuczek podtynkowych i natynkowych innych producentów.

Szczegóły produktu:

- mosiężny nypel przyłączowy 3/8"
- ciśnienie przepływu 0,5–10 bar
- minimalne ciśnienie przepływu 0,5 bar
- regulowany poziom wody w spłuczce
- regulowana długość rury wylotowej
- niski poziom hałasu zgodnie z grupą akustyczną I (DIN 4109)
- kompaktowa konstrukcja
- zawiera adapter i nakrętka montażową
- przetestowane zgodnie z normą EN 14124

Grupa rabatowa: TECEprofil

Nr kat.	OZ 1	OZ 2	OZ 3	PLN/szt.
9820353	1 szt.	10 szt.	240 szt.	128,01



### TECE zestaw tulei kryzujących do spłuczek Uni i Base

Zestaw tulei kryzujących do regulacji ciśnienia spłukiwania do spłuczek Uni i Base, instalacja w koszu zaworu spustowego, średnica 46-28 mm.

Grupa rabatowa: TECEprofil

Nr kat.	OZ 1	OZ 2	PLN/szt.
9820337	1 szt.	100 szt.	60,06



### TECE zestaw tulei kryzujących do spłuczek Octa II, Base 8, Base 320 i Compact 320

Zestaw tulei kryzujących do regulacji ciśnienia spłukiwania spłuczek Octa II, Base 8, Base 320 i Compact 320, instalacja w koszu zaworu spustowego, średnica 32–28 mm.

Grupa rabatowa: TECEprofil

Nr kat.	OZ 1	PLN/szt.
9820394	1 szt.	60,06



**Kosz zaworu spustowego TECE z regulowaną siłą strumienia**

Kosz zaworu z regulowaną siłą strumienia dla zaworu spustowego A 2 w sfontkach Uni i Base.

Grupa rabatowa: TECEprofil

Nr kat.	OZ 1	PLN/szt.
9820670	1 szt.	90,00







Ścianki konstrukcyjne

# TECEprofil PROFIL NAŚCIENNY

TECEprofil





	Strona
Elementy podstawowe	156
Trawers montażowy pod umywalkę	158
Przyłącza armatury	159
Poręcze, płyty montażowe	162
Akcesoria do ramy nośnej	163
Narzędzia	165

Ogólny opis Deklaracji Właściwości Użytkowych można znaleźć na naszej stronie [www.tece.pl](http://www.tece.pl).

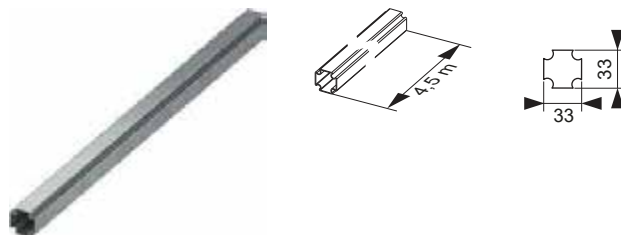
# TECEprofil – Elementy podstawowe

## TECEprofil kształtownik stalowy

Kształtownik do budowy konstrukcji nośnych do stelaży podtynkowych TECEprofil; ze stali walcowanej, spawany i ocynkowany.

Grupa rabatowa: TECEprofil

Nr kat.	OZ 1	OZ 2	OZ 3	PLN/m
9000000	4,5 m	630 m	1890 m	33,58

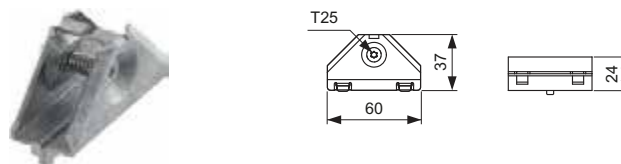


## TECEprofil złącze kątowe

Łączniki narożne do trwałego, narożnego łączenia z kształtownikami TECEprofil; zmontowana jednostka ze stali ocynkowanej; śruba T25 i sprężyna ściskająca.

Grupa rabatowa: TECEprofil

Nr kat.	OZ 1	OZ 2	PLN/szt.
9010002	30 szt.	5400 szt.	9,05



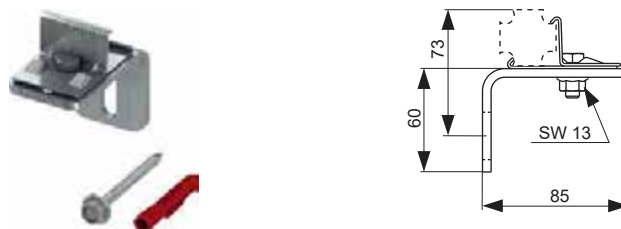
## TECEprofil kątownik mocujący

Kątownik mocujący do montażu konstrukcji TECE do ściany lub innej przegrody budowlanej. Zmontowany element ze stali ocynkowanej wraz z materiałami mocującymi.

Opcjonalnie: zestaw izolacji akustycznej TECEprofil do kątownika mocującego 9021019

Grupa rabatowa: TECEprofil

Nr kat.	OZ 1	OZ 2	PLN/szt.
9030002	10 szt.	1800 szt.	22,18



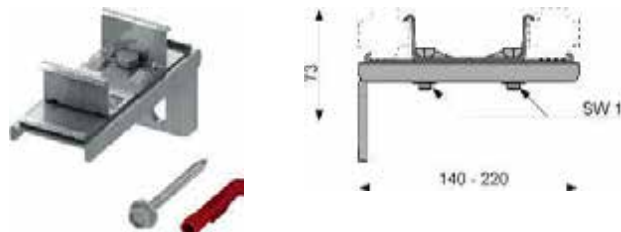
## TECEprofil mocowanie podwójne

Mocowanie podwójne do jednoczesnego montażu dwóch profili stalowych TECEprofil do ściany lub innej przegrody budowlanej. Do stelaża o głębokości 140-220 mm. Zmontowany element ze stali ocynkowanej wraz z materiałami mocującymi.

Opcjonalnie: zestaw izolacji akustycznej TECEprofil do kątownika mocującego 9021019

Grupa rabatowa: TECEprofil

Nr kat.	OZ 1	OZ 2	PLN/szt.
9030011	5 szt.	900 szt.	46,25



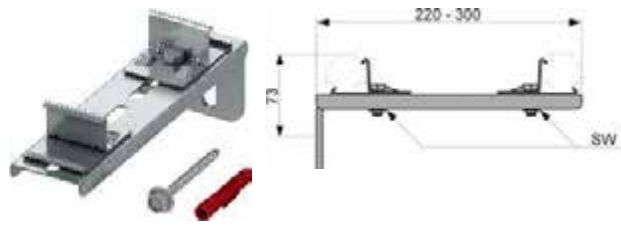
## TECEprofil podwójne mocowanie długie

Mocowanie podwójne do jednoczesnego montażu dwóch profili stalowych TECEprofil do ściany lub innej przegrody budowlanej. Do stelaża o głębokości 220-300 mm. Zmontowany element ze stali ocynkowanej wraz z materiałami mocującymi.

Opcjonalnie: zestaw izolacji akustycznej TECEprofil do kątownika mocującego 9021019

Grupa rabatowa: TECEprofil

Nr kat.	OZ 1	OZ 2	PLN/szt.
9030013	2 szt.	250 szt.	53,28



**TECEprofil podkładka wyciszająca do kątowników mocujących**

Podkładka wyciszająca do kątowników mocujących.

Grupa rabatowa: TECEprofil

Nr kat.	OZ 1	OZ 2	PLN/szt.
9021019	50 szt.	200 szt.	11,37



# TECEprofil – Trawers montażowy pod umywalkę

## TECEprofil element przyłączeniowy pod umywalkę

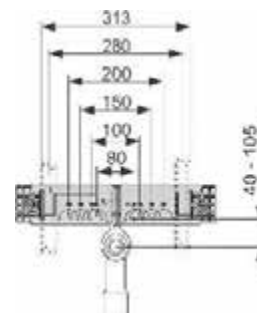
Trawers ze stali ocynkowanej z izolacją akustyczną, do montażu kolan naściennych, z zamontowanym kolankiem przyłączeniowym DN 40/50, redukcją gumową 30/50, zatyczką ochronną, materiałami mocującymi do montażu na kształtownikach TECEprofil, 2 x zaciski mocujące M 10 i mocowania umywalkowe.

### Należy zamawiać oddzielnie:

- kolana naścienne TECEflex 16 x 1/2", TECElogo 16 x 1/2" lub TECElogo-Push 20 z przyłączem uniwersalnym x 1/2"

### Grupa rabatowa: TECEprofil

Nr kat.	OZ 1	OZ 2	PLN/szt.
9020033*	1 szt.	75 szt.	166,24



## TECEprofil element przyłączeniowy pod umywalkę, z syfonem podtynkowym

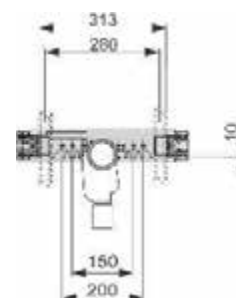
Trawers ze stali ocynkowanej z izolacją akustyczną, do montażu kolan naściennych, z zamontowanym syfonem podtynkowym DN 50, wymiowanym wkładem syfonu NW 30 (służącym jednocześnie jako uszczelka), zatyczką ochronną, materiałami mocującymi do montażu na kształtownikach TECEprofil, 2 x zaciski mocujące M 10 i mocowania umywalkowe.

### Należy zamawiać oddzielnie:

- kolana naścienne TECEflex 16 x 1/2", TECElogo 16 x 1/2" lub TECElogo-Push 20 z przyłączem uniwersalnym x 1/2"
- kolano przyłączeniowe do syfonu podtynkowego 9080001

### Grupa rabatowa: TECEprofil

Nr kat.	OZ 1	OZ 2	PLN/szt.
9020034*	1 szt.	50 szt.	381,36



## TECE trawers montażowy pod umywalkę do montażu w ściankach ze stelaży metalowych lub drewnianych

Zmontowany element, składający się z:

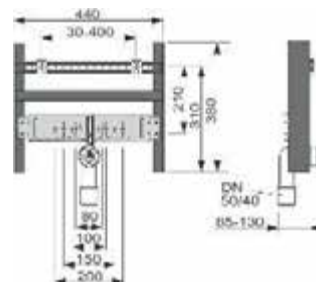
- ramy montażowej malowanej proszkowo
- dwóch szpilek mocujących M 10, regulowany rozstaw pionowy i poziomy
- trawersu przyłączeniowego do montażu kolan naściennych
- kolana DN 40/50 z redukcją gumową, NW 30/50, zaślepki ochronnej

### Należy zamawiać oddzielnie:

- kolana naścienne TECEflex 16 x 1/2", TECElogo 16 x 1/2" lub TECElogo-Push 20 z przyłączem uniwersalnym x 1/2"

### Grupa rabatowa: TECEprofil

Nr kat.	OZ 1	OZ 2	PLN/szt.
9510003	1 szt.	42 szt.	354,82



## Trawers montażowy TECEprofil z zaciskami do złączek w zabudowie mokrej i montażu zewnętrznego

**NOWOŚĆ**

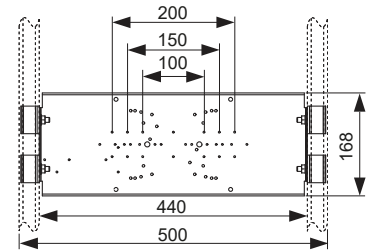
Trawers ze stali ocynkowanej, do montażu armatury podtynkowej lub natynkowej, wraz z materiałem mocującym na kształtownikach TECEprofil lub montażu w ściankach z profili metalowych bądź drewnianych. Odpowiedni np. do: Hansa Varox, Hansgrohe iBox universal/universal 2 i Kludi Flex-Box.

### Należy zamawiać oddzielnie:

- kolana naścienne TECEflex 16 x 1/2", TECElogo 16 x 1/2" lub TECElogo-Push 20 z przyłączem uniwersalnym x 1/2"

### Grupa rabatowa: TECEprofil

Nr kat.		OZ 1	OZ 2	PLN/szt.
9020060*	<b>NOWOŚĆ</b>	1 szt.	10 szt.	139,00



## Trawers montażowy TECEprofil do armatury podtynkowej i natynkowej do montażu w stelaż pod umywalkę

**NOWOŚĆ**

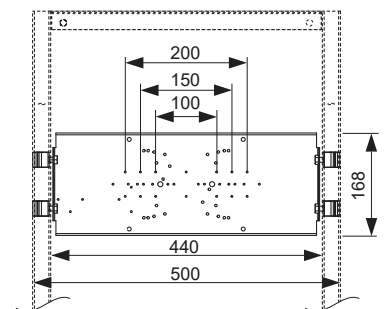
Trawers ze stali ocynkowanej do montażu armatur podtynkowych i nadtynkowych; z materiałem mocującym na kształtownikach TECEprofil lub w montaż w ściankach z profili metalowych bądź drewnianych. Odpowiedni np. do: Hansa Varox, Hansgrohe iBox universal/universal 2 i Kludi Flex-Box.

### Należy zamawiać oddzielnie:

- kolana naścienne TECEflex 16 x 1/2", TECElogo 16 x 1/2" lub TECElogo-Push 20 z przyłączem uniwersalnym x 1/2"

### Grupa rabatowa: TECEprofil

Nr kat.		OZ 1	OZ 2	PLN/szt.
9020061*	<b>NOWOŚĆ</b>	1 szt.	10 szt.	139,00



## TECEprofil trawers montażowy do armatury podtynkowej i natynkowej

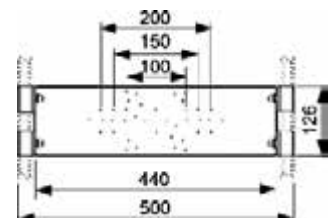
Trawers ze stali ocynkowanej, do montażu armatury podtynkowej lub natynkowej, wraz z materiałem mocującym na kształtownikach TECEprofil lub montażu w ściankach z profili metalowych bądź drewnianych. Odpowiedni np. do: Hansa Varox, Hansgrohe universal i Kludi Flex-Box.

### Należy zamawiać oddzielnie:

- kolana naścienne TECEflex 16 x 1/2", TECElogo 16 x 1/2" lub TECElogo-Push 20 z przyłączem uniwersalnym x 1/2"

### Grupa rabatowa: TECEprofil

Nr kat.		OZ 1	OZ 2	PLN/szt.
9020040*	wyprzedaż	1 szt.	10 szt.	103,37



## TECEprofil trawers montażowy do armatury podtynkowej i natynkowej do montażu w stelażach pod umywalkę

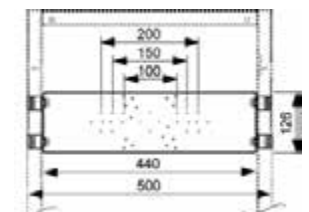
Trawers ze stali ocynkowanej do montażu armatur podtynkowych i nadtynkowych wraz z materiałem mocującym do montażu w stelażach TECEprofil pod umywalkę lub montażu w ściankach z profili metalowych lub drewnianych. Odpowiedni np. do: Hansa Varox, Hansgrohe iBox uniwersalny i Kludi Flex-Box.

### Należy zamawiać oddzielnie:

- kolana naścienne TECEflex 16 x 1/2", TECElogo 16 x 1/2" lub TECElogo-Push 20 z przyłączem uniwersalnym x 1/2"

### Grupa rabatowa: TECEprofil

Nr kat.		OZ 1	OZ 2	PLN/szt.
9020041*	wyprzedaż	1 szt.	10 szt.	110,01



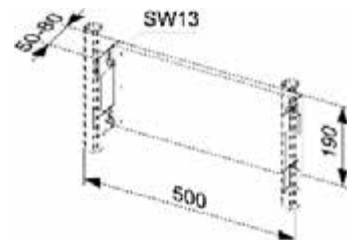
# TECEprofil – Przyłącza armatury

## TECEprofil płyta montażowa do armatury podtynkowej

Płyta montażowa do bezstopniowej regulacji głębokości do armatur podtynkowych i innych elementów montażowych.

Zmontowana jednostka, składająca się z:

- płyty podstawowej z wodoszczelnie klejonego drewna fornirowego zgodnego z niemiecką normą DIN 68705
- kątownika montażowego, ocynkowanego
- czterech systemowych klamer mocujących



### Grupa rabatowa: TECEprofil

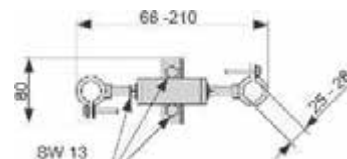
Nr kat.	OZ 1	PLN/szt.
9150000*	1 szt.	166,24

## TECEprofil element przyłączeniowy do elementów odcinających i liczników wody

Uchwyt do stabilnego mocowania na kształtownikach stalowych TECEprofil powszechnie używanych elementów odcinających i liczników za pomocą opasek rurowych, bezstopniowa regulacja odstępu, głębokości i wysokości.

Zmontowany element, składający się z:

- dwóch klamer do rur z gumą dźwiękoszczelną
- materiałów mocujących do montażu na kształtowniku TECEprofil



### Grupa rabatowa: TECEprofil

Nr kat.		OZ 1	OZ 2	PLN/szt.
9020019*	wyprzedaż	1 szt.	10 szt.	84,60

## TECEprofil element przyłączeniowy do przyłącza pralki

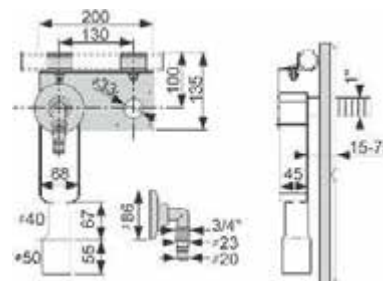
Do poziomego lub pionowego montażu w konstrukcji nośnej TECEprofil.

Składa się z:

- trawersu ze stali ocynkowanej do mocowania syfonu i kolana naściennego
- syfonu podtynkowego do pralki, DN 40/50
- chromowanego przyłącza węża
- chromowanej rozety
- materiałów mocujących do mocowania na podporze TECEprofil

### Należy zamawiać oddzielnie:

- kolana naścienne TECEflex 16 x 1/2", TECElogo 16 x 1/2" lub TECElogo-Push 20 z przyłączem uniwersalnym x 1/2"



### Grupa rabatowa: TECEprofil

Nr kat.	OZ 1	OZ 2	PLN/szt.
9020036*	1 szt.	60 szt.	193,02

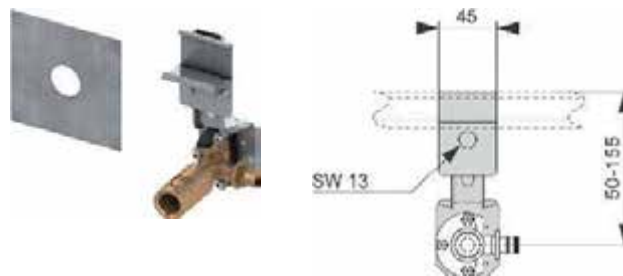


## TECEprofil przyłącze armatury

Do przyłączenia pojedynczego miejsca poboru na konstrukcji nośnej TECEprofil.

Zmontowana jednostka, elementy:

- kolano naścienne TECEflex 16 x Rp 1/2", długie lub TECE Rp 1/2" x Rp 1/2", długie lub TECElogo Push 20, przyłącze uniwersalne x Rp 1/2"
- izolacja akustyczna
- samoprzylepny pierścień uszczelniający do uszczelnienia przestrzeni pomiędzy panelem a kolaniem naściennym
- materiały montażowe do mocowania na kształtowniku TECEprofil
- zaślepka ze znacznikiem



### Grupa rabatowa: TECEprofil

Wersja	Nr kat.	OZ 1	OZ 2	PLN/szt.
TECE 1/2" x 1/2" brąz	9020004*	1 szt.	4 szt.	141,22
TECEflex 16 x 1/2" brąz	9020051*	1 szt.	4 szt.	149,34

## TECEprofil systemowe kolano naścienne

Kolano naścienne długie do zabudowy suchej do montażu umywalki, bidetu oraz armatur nadtynkowych w systemie TECEprofil.

Składa się z:

- kolana naściennego TECEflex 16 x Rp 1/2", długiego lub TECE Rp 1/2" x Rp 1/2", długiego
- samoprzylepnego mankietu uszczelniającego do uszczelnienia przestrzeni pomiędzy panelem, a kolaniem naściennym
- materiałów mocujących
- zatyczki maskującej



### Grupa rabatowa: TECEprofil

Wersja	D	d	Długość	Nr kat.	OZ 1	OZ 2	PLN/szt.
TECE 1/2" x 1/2" brąz	Rp 1/2"	Rp 1/2"	82 mm	9021017	1 szt.	10 szt.	105,17
TECEflex 16 x 1/2" brąz	Rp 1/2"	Rozm. 16 TECEflex	82 mm	9021021*	1 szt.	10 szt.	105,17

# TECEprofil – Poręcze, płyty montażowe

## TECEprofil stelaż montażowy do uchwytów

Do montażu w ścianie z profili UA lub elementu ściany przedniej.

Zmontowana jednostka, składająca się z:

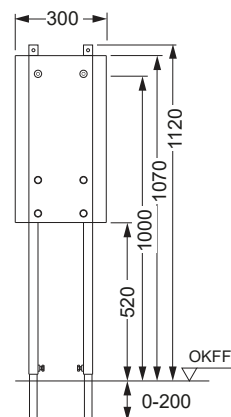
- samonośnej ramy montażowej malowanej proszkowo
- wodoszczelnej, wielokrotnie klejonej płyty fornirowej
- materiałów mocujących

Proszę zamawiać oddzielnie:

- mocowanie górne stelaża

Grupa rabatowa: TECEprofil

Nr kat.	OZ 1	OZ 2	OZ 3	PLN/szt.
9360000	1 szt.	14 szt.	28 szt.	685,20



## TECEprofil płyta montażowa do mocowania uchwytów i systemów mocujących

Do stabilnego mocowania uchwytów i systemów mocujących w konstrukcji nośnej TECEprofil lub ścianie z profili UA.

Kompletnie zmontowana jednostka, składająca się z:

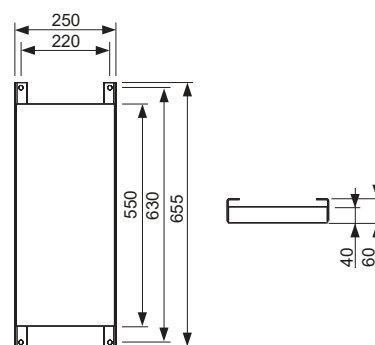
- płyty mocującej do skręcania ze stelażem uniwersalnym TECEprofil z wodoszczelnie klejonego drewna fornirowego
- dwóch klamr systemowych do mocowania na konstrukcji nośnej TECEprofil

Proszę zamawiać oddzielnie:

- mocowanie górne stelaża

Grupa rabatowa: TECEprofil

Nr kat.	OZ 1	PLN/szt.
9042003	1 szt.	316,12

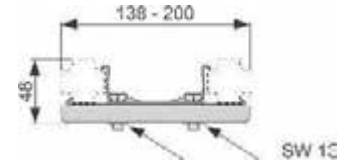


## TECEprofil łącznik uniwersalny

Do połączenia kształtowników TECEprofil pod dowolnym kątem. Zmontowana jednostka ze stali ocynkowanej.

Grupa rabatowa: TECEprofil

Nr kat.	OZ 1	OZ 2	PLN/szt.
9018002	6 szt.	1176 szt.	29,95



## TECEprofil multi klips

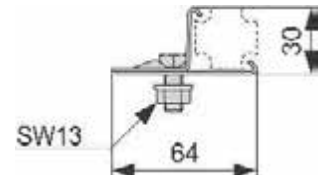
Do mocowania materiału obcego na kształtownikach TECEprofil.

Składa się z:

- śruby i nakrętki M 8
- blachy ze stali ocynkowanej

Grupa rabatowa: TECEprofil

Nr kat.	OZ 1	PLN/szt.
9010003	10 szt.	9,37



## TECEprofil kłama mocująca

Do mocowania szpilek gwintowanych. Zmontowana jednostka ze stali ocynkowanej, bez szpilek gwintowanych.

Grupa rabatowa: TECEprofil

Wersja	Nr kat.	OZ 1	OZ 2	PLN/szt.
M 8	9040004	10 szt.	3200 szt.	16,49
M 10	9040001	10 szt.	4000 szt.	16,49



## TECEprofil zaślepka do kształtownika z gumową podkładką

Grupa rabatowa: TECEprofil

Nr kat.	OZ 1	PLN/szt.
9820128	1 szt.	24,48

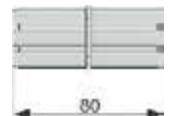


## TECEprofil łącznik kształtownika

Do stworzenia stabilnego połączenia osiowego pomiędzy dwoma kształtownikami TECEprofil.

Grupa rabatowa: TECEprofil

Nr kat.	OZ 1	OZ 2	PLN/szt.
9010009	5 szt.	2700 szt.	11,25



# TECEprofil – Akcesoria do ramy nośnej

## TECEprofil podwójny uchwyt do wąskich ścianek działowych

Podwójny uchwyt do kształtowników stalowych TECEprofil, do montażu pojedynczych ścianek działowych TECEprofil. Montaż jest wykonywany na surowej posadzce i na ścianach murowanych.

Zawartość zestawu:

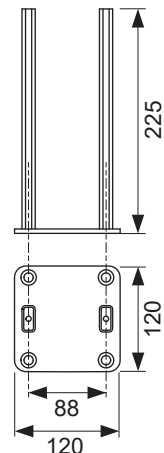
- Podwójny uchwyt ze stali powlekanej
- Materiały montażowe

### Uwaga:

TECEprofil wspornik do wąskich ścianek działowych (nr kat. 9030031) jest zawsze wymagany jako dodatek do budowy wąskiej ścianki działowej.

Grupa rabatowa: TECEprofil

Nr kat.	OZ 1	PLN/szt.
9030030	2 szt.	270,40



## TECEprofil uchwyt wkładu

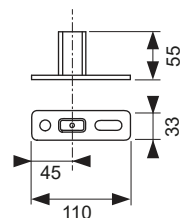
Krótki uchwyt do kształtowników stalowych TECEprofil, do mocowania na ścianach murowanych i posadzkach.

Zawartość zestawu:

- Uchwyt wkładu ze stali powlekanej
- Materiały montażowe

Grupa rabatowa: TECEprofil

Nr kat.	OZ 1	PLN/szt.
9030031	5 szt.	66,61



## TECEprofil podpora ściany montażowej wolnostojącej

Do usztywniania wolnostojących konstrukcji nośnych TECEprofil.

Składa się z:

- stalowej, lakierowanej proszkowo nóżki
- materiałów montażowych do mocowania na podłodze w stanie surowym
- materiałów montażowych do mocowania na konstrukcji nośnej TECEprofil

Grupa rabatowa: TECEprofil

Nr kat.	OZ 1	PLN/szt.
9030017	1 szt.	143,88



## TECEprofil stopka wpuszczana

Stopka i zatyczka wsuwane do kształtownika TECEprofil.

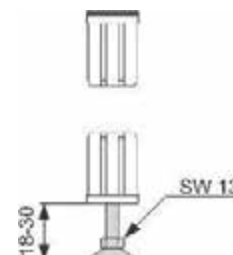
Stopka nadaje się do mocowania obciążeń, np. do podpierania wanien stalowych. Nie są wówczas wymagane dodatkowe nóżki do wanny.

Składa się z:

- stopki do regulacji wysokości kształtowników TECEprofil
- zatyczki z nakładką gumową

Grupa rabatowa: TECEprofil

Nr kat.	OZ 1	OZ 2	PLN/szt.
9140000	4 szt.	20 szt.	42,81



**TECEprofil magnes trzymający**

Narzędzie instalacyjne do konstrukcji TECEprofil. Umożliwia tymczasowe mocowanie dwóch kształtowników stalowych bez użycia złącz kątowych.

**Grupa rabatowa: TECEprofil**

Nr kat.	OZ 1	OZ 2	OZ 3	PLN/szt.
9018012	1 szt.	15 szt.	1200 szt.	61,01



Systemy odpływowe

# TECEdrainprofile RYNNY PRYSZNICOWE

TECEdrainprofile

TECEdrainprofile







	Strona
Rynny prysznicowe	170
Odpływy	173
Zestawy rynny prysznicowej	176
Aksesoria	177

# TECEDrainprofile – Rynny prysznicowe

## TECEDrainprofile profil prysznicowy

Profil prysznicowy do odprowadzania wody z prysznicza, do montażu w kleju do płytek, ponad jastrychem i warstwą uszczelnienia.

W skład zestawu wchodzi:

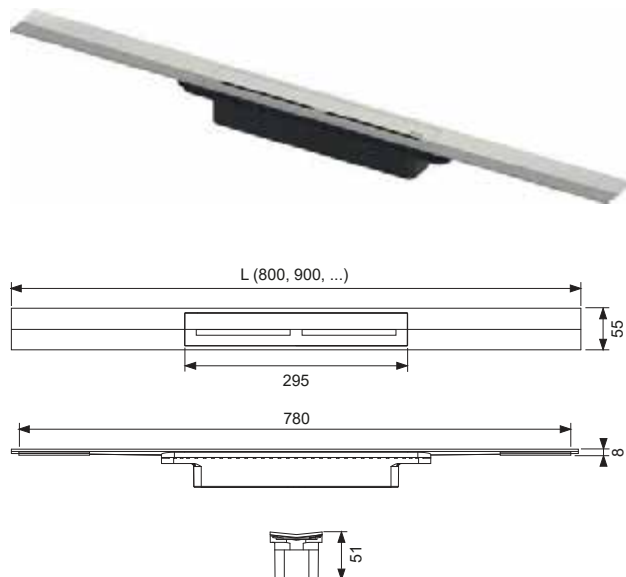
- profil prysznicowy z możliwością docięcia na długość, ze stali nierdzewnej, z wewnętrznym spadkiem dla poprawy odpływu wody i efektu samooczyszczania, materiał 1.4301 (304)
- profil prysznicowy, który można skrócić do długości  $\geq 500$  mm
- ruszt - przykrywka profilu ze stali nierdzewnej, z funkcją „push” do ręcznego demontażu, materiał 1.4301 (304)
- króciec przyłączeniowy do łączenia z odpływem TECEDrainprofile
- elementy czepne do łatwego montażu zapewniające trwałe połączenie z klejem do płytek
- wymagana grubość okleiny podłogowej od 8–25 mm (łącznie z warstwą kleju)
- w przypadku montażu przyściennego wymagana jest minimalna 10 mm grubość okleiny ściennej (łącznie z warstwą kleju)
- do montażu przy ścianie lub w dowolnej odległości od ściany

Proszę zamawiać oddzielnie:

- syfon odpływowy TECEDrainprofile
- stopki montażowe do syfonu

Grupa rabatowa: TECEDrainprofile rynny prysznicowe

Długość	Szerokość	Powierzchnia	Nr kat.	OZ 1	PLN/szt.
800 mm	55 mm	szczotkowana	670800	1 szt.	985,91
800 mm	55 mm	połysk	670810	1 szt.	1.234,29
900 mm	55 mm	szczotkowana	670900	1 szt.	1.038,13
900 mm	55 mm	połysk	670910	1 szt.	1.315,82
1000 mm	55 mm	szczotkowana	671000	1 szt.	1.133,66
1000 mm	55 mm	połysk	671010	1 szt.	1.459,74
1200 mm	55 mm	szczotkowana	671200	1 szt.	1.323,46
1200 mm	55 mm	połysk	671210	1 szt.	1.727,25
1600 mm	55 mm	szczotkowana	671600*	1 szt.	1.706,86



## TECEdrainprofile ruszt profilu prysznicowego z czarną powierzchnią

Profil prysznicowy do odprowadzania wody z prysznicą, do montażu w kleju do płytek, ponad jastrychem i warstwą uszczelnienia.

W skład zestawu wchodzi:

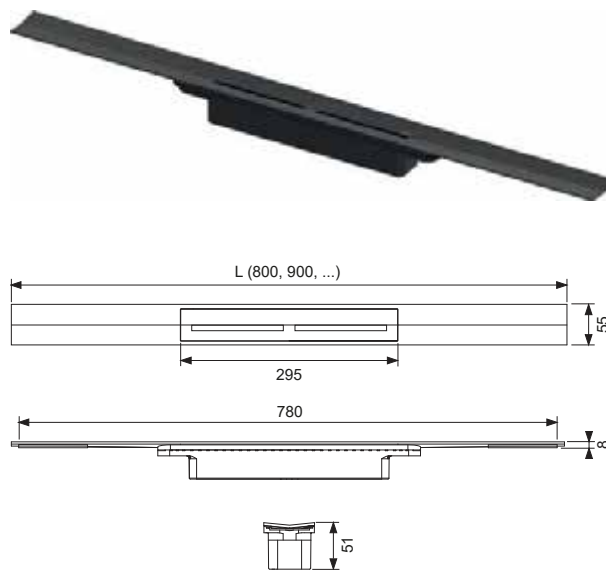
- profil prysznicowy, którego długość można dopasować do wewnętrznego spadku dla uzyskania optymalnego odprowadzania wody oraz efektu samoczyszczenia
- profil prysznicowy można skrócić do  $\geq 500$  mm
- pokrywa profilu z funkcją „push” usuwana ręcznie, trwałość zgodna z klasą obciążenia K3 - maksymalne obciążenie 300 kg
- profil prysznicowy i pokrywa profilu wykonane ze stali nierdzewnej, materiał 1.4301 (304) z kolorowaną powłoką PVD
- króciec przyłączeniowy do połączenia z odpływem TECEdrainprofile
- elementy czepne do łatwego montażu zapewniające trwałe połączenie z klejem do płytek
- do pokryć podłogowych od 8 do 25 mm (z warstwą kleju)
- do splotowania zamontowanego w ścianie dla okładziny ściennej od 10 mm (z warstwą kleju)
- do montażu przy ścianie lub w jakimkolwiek odstępie od ściany

Należy zamawiać oddzielnie:

- odpływ TECEdrainprofile

Grupa rabatowa: TECEdrainprofile

Długość	Szerokość	Powierzchnia	Kolor	Nr kat.	OZ 1	PLN/szt.
800 mm	55 mm	szczotkowana	czarny	670821*	1 szt.	2.029,26
900 mm	55 mm	szczotkowana	czarny	670921*	1 szt.	2.143,46
1000 mm	55 mm	szczotkowana	czarny	671021*	1 szt.	2.355,55
1200 mm	55 mm	szczotkowana	czarny	671221*	1 szt.	2.782,24
1600 mm	55 mm	szczotkowana	czarny	671621*	1 szt.	3.552,42



# TECEDrainprofile – Rynny prysznicowe

## TECEDrainprofile ruszt profilu prysznicowego z kolorową powierzchnią

Profil prysznicowy do odpływu prysznicowego, do montażu w kleju do płytek, ponad jastrychem i uszczelnieniem.

Wykończenia jest dopasowane kolorystycznie do metalowych przycisków spłukujących do WC TECEsquare II.

Zawartość zestawu:

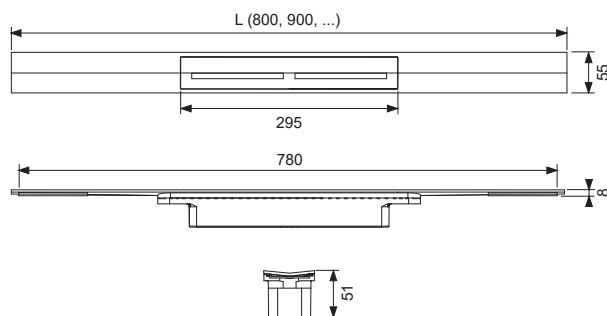
- Profil prysznicowy z możliwością docięcia na długość, z wewnętrznym spadkiem dla poprawy odpływu wody i efektu samooczyszczania
- Profil prysznicowy można skrócić do długości  $\geq 500$  mm
- Ruszt – przykrywa profilu z funkcją „push” usuwana ręcznie, trwałość zgodna z klasą obciążenia K3 – maksymalne obciążenie do 300 kg
- Profil prysznicowy i obudowa profilu wykonane ze stali nierdzewnej, materiał 1.4301 (304) z kolorową powłoką PVD
- Króciec przyłączeniowy do połączenia z odpływem TECEDrainprofile
- Elementy czepne do łatwego montażu zapewniające trwałe połączenia z klejem do płytek
- Wymagana grubość okładziny podłogowej 8–25 mm (łącznie z warstwą kleju)
- W przypadku montażu przyściennego wymagana jest minimalna grubość okleiny ściennej 10 mm (łącznie z warstwą kleju)
- Do montażu przy ścianie (odpływ ścienny) lub w dowolnej odległości od ściany

Proszę zamawiać oddzielnie:

- syfon odpływowy TECEDrainprofile
- stopki montażowe do syfonu

Grupa rabatowa: TECEDrainprofile

Długość	Szerokość	Kolor	Nr kat.	OZ 1	PLN/szt.
800 mm	55 mm	czarny chrom szczotkowany	670801*	1 szt.	2.029,36
800 mm	55 mm	złoty optyczny szczotkowany	670802*	1 szt.	2.029,26
800 mm	55 mm	złoty optyczny połysk	670812*	1 szt.	2.440,88
800 mm	55 mm	czerwone złoto szczotkowane	670803*	1 szt.	2.029,26
900 mm	55 mm	czarny chrom szczotkowany	670901*	1 szt.	2.143,46
900 mm	55 mm	złoty optyczny szczotkowany	670902*	1 szt.	2.143,46
900 mm	55 mm	złoty optyczny połysk	670912*	1 szt.	2.625,37
900 mm	55 mm	czerwone złoto szczotkowane	670903*	1 szt.	2.143,46
1000 mm	55 mm	czarny chrom szczotkowany	671001*	1 szt.	2.355,55
1000 mm	55 mm	złoty optyczny szczotkowany	671002*	1 szt.	2.355,55
1000 mm	55 mm	złoty optyczny połysk	671012*	1 szt.	2.895,18
1000 mm	55 mm	czerwone złoto szczotkowane	671003*	1 szt.	2.355,55
1200 mm	55 mm	czarny chrom szczotkowany	671201*	1 szt.	2.782,24
1200 mm	55 mm	złoty optyczny szczotkowany	671202*	1 szt.	2.782,24
1200 mm	55 mm	złoty optyczny połysk	671212*	1 szt.	3.433,56
1200 mm	55 mm	czerwone złoto szczotkowane	671203*	1 szt.	2.782,24



## TECEdrainprofile syfon odpływowy „niski”, DN 40, odpływ boczny\*

Syfon odpływowy do rynny prysznicowej TECEdrainprofile, do montażu w posadzce z bocznym króćcem przyłączeniowym DN 40. Zawiera fabrycznie zamontowany zatraskowy kołnierz uszczelniający Seal System. Spełnia wymagania normy EN 1253-6 i DIN 18534.

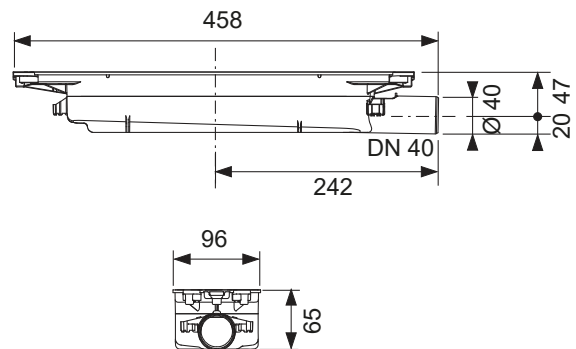
- min. wysokość montażowa 65 mm (od dolnej krawędzi odpływu do górnej krawędzi jastrychu)
- wydajność odpływowa  $\geq 0,40/\geq 0,52$  l/s (wg normy EN 1253 przy spiętrzeniu wody 10/20 mm nad rusztem)
- wysokość wody stojącej 25 mm
- wyjmowane wkładki syfonu
- zintegrowany wspornik do zakotwiczenia w jastrychu
- fabrycznie zamontowany, zatraskowy i elastyczny kołnierz uszczelniający Seal System
- pasująca prefabrykowana taśma izolacji akustycznej
- pokrywa ochronna na czas budowy
- ruchoma uszczelka do łączenia z profilem prysznicową TECEdrainprofile i do wyrównania tolerancji wymiarowych

### Proszę zamawiać oddzielnie:

- wsporniki montażowe ścienna/podłogowe lub stopki montażowe (opcjonalnie)
- mata wygłuszająca Drainbase (opcjonalnie)

### Grupa rabatowa: TECEdrainprofile

Nr kat.	OZ 1	PLN/szt.
673001	1 szt.	745,16



# TECEdrainprofile – Odpływy

## TECEdrainprofile syfon odpływowy „standard”, DN 50, odpływ boczny\*

Syfon odpływowy do profilu prysznicowego TECEdrainprofile, do montażu w posadzce z bocznym króćcem przyłączeniowym DN 50. Zawiera fabrycznie zamontowany zatraskowy kołnierz uszczelniający Seal System. Spełnia wymagania normy EN 1253-1 i DIN 18534.

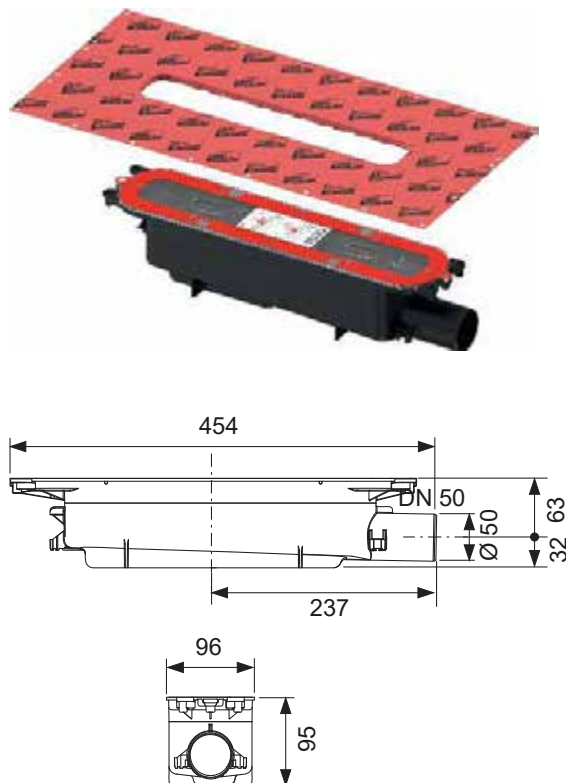
- min. wysokość montażowa 95 mm (od dolnej krawędzi odpływu do górnej krawędzi jastrychu)
- wydajność odpływowa  $\geq 0,72/\geq 0,82$  l/s (wg normy EN 1253 przy spiętrzeniu wody 10/20 mm ponad ruszt)
- wysokość zasyfonowania 50 mm
- wymiowane wkładki syfonu
- zintegrowany wspornik do zakotwiczenia w jastrychu
- fabrycznie zamontowany, zatraskowy i elastyczny kołnierz uszczelniający Seal System
- pasująca prefabrykowana taśma izolacji akustycznej
- pokrywa ochronna na czas budowy
- ruchoma uszczelka do łączenia z profilem prysznicową TECEdrainprofile i do wyrównania tolerancji wymiarowych

### Proszę zamawiać oddzielnie:

- wsporniki montażowe ścienna/podłogowe lub stopki montażowe (opcjonalnie)
- mata wygłuszająca Drainbase (opcjonalnie)

### Grupa rabatowa: TECEdrainprofile

Nr kat.	OZ 1	PLN/szt.
673002	1 szt.	745,16



**TECEdrainprofile syfon odpływowy "pionowy", DN 50\***

Syfon odpływowy do profilu prysznicowej TECEdrainprofile, do montażu w posadzce z pionowym króćcem przyłączeniowym DN 50. Zawiera fabrycznie zamontowany zatraskowy kołnierz uszczelniający Seal System. Spełnia wymagania normy EN 1253-1 i DIN 18534.

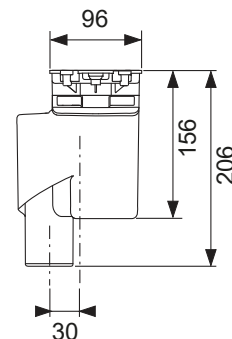
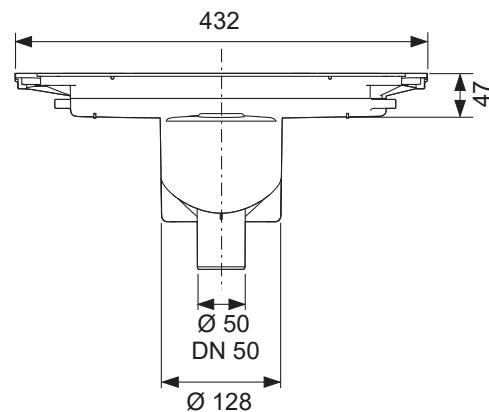
- min. wysokość montażowa 47 mm (od dolnej krawędzi odpływu do górnej krawędzi jastrychu)
- wydajność odpływowa  $\geq 1,31/\geq 1,37$  l/s (wg normy EN 1253 przy spiętrzeniu wody 10/20 mm ponad ruszt)
- wysokość zasyfonowania 50 mm
- wymiowane wkładki syfonu
- zintegrowany wspornik do zakotwiczenia w jastrychu
- fabrycznie zamontowany, zatraskowy i elastyczny kołnierz uszczelniający Seal System
- pasująca prefabrykowana taśma izolacji akustycznej
- pokrywa ochronna na czas budowy
- ruchoma uszczelka do łączenia z profilem prysznicową TECEdrainprofile i do wyrównania tolerancji wymiarowych

**Należy zamawiać oddzielnie:**

- Wsporniki montażowe ściennie i podłogowe lub stopki montażowe (opcja)
- Mata do izolacji akustycznej Drainbase (opcja)
- Zestaw przeciwpożarowy FireStop EI 120 DN 50 (opcja)

**Grupa rabatowa: TECEdrainprofile**

Nr kat.	OZ 1	PLN/szt.
673003**	1 szt.	875,09



## TECEdrainprofile – Zestawy rynny prysznicowej

### TECEdrainprofile zestaw rusztu profilu prysznicowego

**NOWOŚĆ**

Zestaw profilu prysznicowego złożony z szczotkowanego profilu prysznicowego, kolana odpływowego „niskiego”, trzech stopek montażowych i standardowego kołnierza uszczelniającego.

Grupa rabatowa: TECEdrainprofile

Długość	Szerokość	Powierzchnia	Nr kat.	OZ 1	PLN/kpl.
1000 mm	55 mm	szczotkowana	641024 <b>NOWOŚĆ</b>	1 kpl.	1.920 ,00



### TECEdrainprofile zestawy rusztów profili prysznicowych z czarną powierzchnią

**NOWOŚĆ**

Zestaw profilu prysznicowego złożony z profilu prysznicowego z czarną powierzchnią PVD, kolana odpływowego „niskiego”, trzech stopek montażowych i standardowego kołnierza uszczelniającego.

Grupa rabatowa: TECEdrainprofile

Długość	Szerokość	Powierzchnia	Kolor	Nr kat.	OZ 1	PLN/kpl.
1000 mm	55 mm	szczotkowana	czarny	641025 <b>NOWOŚĆ</b>	1 kpl.	3.050,00





**TECEdrainprofile stopki montażowe**

Stopki montażowe do syfonu odpływowego TECEdrainprofile do łatwej regulacji wysokości i wypoziomowania podczas montażu na stropie. Zakres regulacji dla syfonu „standard”: 95-194 mm, dla syfonu "niskiego": 65-164 mm, dla syfonu "pionowego" 47-146 mm (od dolnej krawędzi stopki do górnej krawędzi odpływu lub jastrychu).

Składa się z:

- 3 stopki montażowych z zatyczką dźwiękoszczelną i materiałami do mocowania



Grupa rabatowa: TECEdrainprofile

Nr kat.	OZ 1	OZ 2	PLN/kpl.
674000	1 kpl.	50 kpl.	73,50

**TECEdrainprofile, uchwyt do montażu ściennego i podłogowego**

Uchwyt montażowy do kolan odpływowych TECEdrainprofile, do montażu ściennego lub podłogowego. Do łatwej regulacji wysokości i pozycjonowania podczas montażu w ścianie profilowej.

- w przypadku montażu na ścianie, uchwyt montażowy można zdemontować i wykorzystać ponownie.
- regulowana odległość od ściany do górnej krawędzi syfonu w zakresie od 0-97 mm
- regulacja wysokości przy montażu podłogowym w zakresie od 95–185 mm (od dolnej krawędzi nóżek do górnej krawędzi kolana odpływowego lub do górnej krawędzi jastrychu)



Grupa rabatowa: TECEdrainprofile

Nr kat.	OZ 1	OZ 2	PLN/szt.
674001	1 szt.	18 szt.	123,50

**TECEdrainprofile sitko zabezpieczające**

Sitko zabezpieczające przed zanieczyszczeniem syfonu ze stali nierdzewnej, do umieszczenia w korpusie profilu przysznicowego. Z funkcją "push" do łatwego usunięcia ręcznego. Zestaw (składający się z dwóch sitek) jest wymagany dla jednego profilu przysznicowego.

Grupa rabatowa: TECEdrainprofile

Nr kat.	OZ 1	PLN/kpl.
674002	1 kpl.	149,08

**TECEdrainprofile syfon mechaniczny**

Mechaniczny syfon do odpływów TECEdrainprofile jako bariera zapachowa i bariera przeciw szkodnikom. Odpowiedni do wszystkich odpływów TECEdrainprofile, możliwość montażu w dowolnym momencie. Zestaw (złożony z dwóch syfonów mechanicznych) jest wymagany w przypadku profilu przysznicowego.

Wydajność odpływowa zgodnie z normą EN 1253 przy spiętrzeniu wody 10/20 mm nad pokrywą profilu:

- Odpływ „niski” DN 40:  $\geq 0,45/\geq 0,57$  l/s
- Odpływ „standardowy” DN 50:  $\geq 0,7/\geq 0,8$  l/s
- Odpływ „pionowy” DN 50:  $\geq 0,7/\geq 1,3$  l/s

Grupa rabatowa: TECEdrainprofile

Nr kat.	OZ 1	OZ 2	PLN/kpl.
674006	1 kpl.	40 kpl.	155,00



# TECEDrainprofile – Akcesoria

## TECEDrainline/TECEDrainprofile zabezpieczenie przeciwpożarowe FireStop EI 120 DN 50

Zestaw przeciwpożarowy do bezpośredniego montażu na odpływie TECEDrainline/TECEDrainprofile DN 50 pionowym, do izolacji przeciwpożarowej przejść stropowych w stropach pełnych. Wytrzymałość do 120 min, klasyfikacja wg PN-EN 13501 dla klasy ochrony przeciwpożarowej EI 120-U/C i E 120-U/C, Europejska Aprobata Techniczna (ETA-11/0437).



Cechy zestawu:

- zestaw składa się z: pierścienia przeciwpożarowego, 2 wkrętów z rowkiem krzyżowym, tabliczki rozpoznawczej, rury 150 mm DN 50 PP-HT wg PN-EN 1451
- wymagane nawiercenie otworu:  $\varnothing$  130 mm (min.  $\varnothing$  = 129 mm, maks.  $\varnothing$  = 133 mm)
- zakres stosowania: stropy pełne o grubości od 150 do 325 mm
- nie jest konieczna zaprawa lub wypełnianie przestrzeni pośredniej

Grupa rabatowa: TECEDrainline

Nr kat.	OZ 1	OZ 2	PLN/szt.
660006*	1 szt.	50 szt.	695,13

## TECE mata wygłuszająca Drainbase do TECEDrainprofile, TECEDrainline i TECEDrainpoint S

Mata wygłuszająca do montażu pod płynnym jastrychem w obrębie podłogi pod prysznicem lub na całej podłodze łazienki. Do tłumienia odgłosów i uderzeń instalacji wodno-kanalizacyjnej i izolacji dźwięków uderzeniowych w budynkach remontowanych i nowych. Mata wyprodukowana z wysokoodpornego granulatu gumowego z recyklingu połączonego z elastomerami PUR. Spełnia podwyższone wymagania dotyczące izolacji akustycznej zgodnie z normą DIN 4109- 5 z sierpnia 2020 oraz ma najwyższy poziom ochrony akustycznej SSt III wg VDI 4100 z października 2012 (certyfikat próby dźwiękowej dostępny na życzenie).



- forma dostarczanego produktu: 1,25 m x 1,25 m x 6 mm
- klasa odporności pożarowej: B2 (DIN 4102)
- odporność termiczna: 0,05 (m<sup>2</sup>K)/W
- podatność na ściskanie przy 15 t/m<sup>2</sup>: 0,6 mm
- tłumienie dźwięków uderzeniowych:  $\Delta L_w = 20$  dB(A) (przy warstwie jastrychu 50 mm)

Grupa rabatowa: TECEDrainline

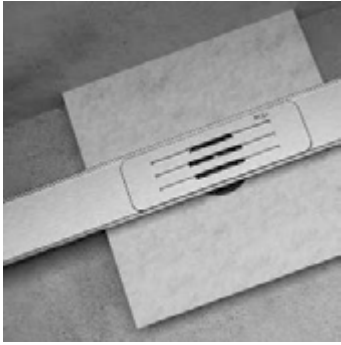
Nr kat.	OZ 1	OZ 2	PLN/szt.
660001	1 szt.	16 szt.	233,63

Systemy odpływowe

# TECElineo ZESTAW RYNNY PRYSZNICOWEJ

TECElineo





	Strona
Zestawy rynny prysznicowej	182

# TECElineo – Zestawy rynny prysznicowej

TECElineo zestaw profilu prysznicowego, stal nierdzewna szorstkowana

**NOWOŚĆ**

Profil prysznicowy do odpływu prysznicowego, do montażu w kleju do płytek, ponad jastrychem i uszczelnieniem zespolonym.

Zawartość:

- profil prysznicowy z możliwością docięcia na długość, z wewnętrznym spadkiem dla poprawy odpływu wody i efektu samooczyszczania
- pokrywa profilu
- odpływ z kołnierzem na zawiasach do instalacji równo ze ścianą. Pozioma rura przyłączeniowa do przyłącza odpływu DN 50, w tym pokrywa ochronna na czas budowy i syfon membranowy
- tuleja uszczelniająca do wykonania uszczelki zespolonej
- stopki montażowe dla łatwej regulacji wysokości i zamocowania podczas instalacji odpływu

Cechy:

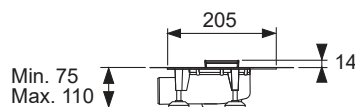
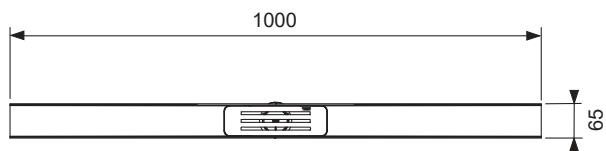
- profil prysznicowy można skrócić do  $\geq 400$  mm
- pokrywa profilu o wytrzymałości na obciążenie zgodnej z klasą obciążenia K3 – obciążenie kontrolne 300 kg
- profil prysznicowy i pokrywa profilu ze stali nierdzewnej, materiał 1.4301 (304)
- do pokryć podłogowych o grubości 8-18 mm (wliczając warstwę kleju)
- do instalacji równo ze ścianą z pokryciami ściennymi od 10 mm (w tym warstwa kleju)
- do instalacji na ścianie (równy ze ścianą) lub z dowolnym odstępem od ściany
- min. wysokość montażowa 75 mm (od dolnej krawędzi odpływu do górnej krawędzi jastrychu)
- wydajność odpływowa  $\geq 0,5/\geq 0,6$  l/s (zgodnie z normą EN 1253 przy wysokości spiętrzenia wody 10/20 mm ponad pokrywą profilu)
- wysokość wody stojącej > 22 mm
- wyjmowany syfon membranowy

Proszę zamawiać oddzielnie:

- mata wygłuszająca Drainbase (opcjonalnie)

Grupa rabatowa: TECElineo

Długość całkowita L	Kolor	Szerokość widoczna po instalacji	Szerokość w stanie surowym	Nr kat.	OZ 1	OZ 2	PLN/kpl.
1000 mm	stal nierdzewna szorstkowana	65 mm	67 mm	15301100	NOWOŚĆ	1 kpl.	32 kpl. 1.150 ,00





Systemy odpływowe

# TECEdrainline RYNNY PRYSZNICOWE

TECEdrainline







	Strona
Rynny prysznicowe	186
Rusztzy ozdobne, rynny odpływowe	189
Rynna do kamienia naturalnego	193
Odpływy	194
Aksesoria	196

Ogólny opis Deklaracji Właściwości Użytkowych (DoP) można znaleźć na naszej stronie [www.tece.pl](http://www.tece.pl).

# TECEdrainline – Rynny prysznicowe

## TECEdrainline rynna prysznicowa, z taśmą uszczelniającą Seal System\*

Korpus rynny prostej do montażu w jastrychu, z kołnierzem i taśmą uszczelniającą Seal System, co umożliwi wykonanie trwałego i bezpiecznego uszczelnienia przeciwwilgociowego w połączeniu z izolacją posadzki.

Zawiera:

- korpus rynny z kołnierzem z polerowanej stali nierdzewnej, materiał 1.4301 (304)
- taśmę uszczelniającą Seal System z włókniną do połączenia z uszczelnieniem zespolonym
- wspornik do zakotwienia w jastrychu oraz do montażu opcjonalnych stopek montażowych
- środkowy króciec przyłączeniowy do odpływu
- wewnętrzny spadek dla poprawy odpływu wody i efektu samooczyszczania
- uszczelki wewnętrznej do tulei spiętrzającej

Długość w stanie surowym wraz z kołnierzem = 711, 811, ... mm

Długość widoczna po instalacji = 651, 751, ... mm

Szerokość w stanie surowym razem z kołnierzem = 150 mm

Szerokość widoczna po instalacji = 71 mm

Wysokość montażowa do górnej krawędzi gotowej podłogi (w zależności od kolana odpływowego):

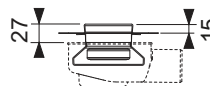
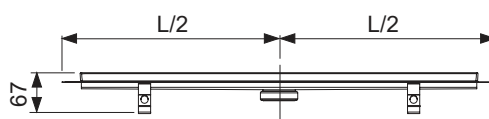
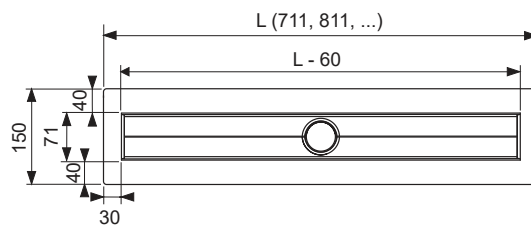
- 67 mm kolano odpływowe "pionowe"
- 68,5 mm kolano odpływowe "ekstra niskie"
- 95 mm kolano odpływowe "niskie"
- 120 mm kolano odpływowe "standardowe"
- 148 mm kolano odpływowe "max"

Proszę zamawiać oddzielnie:

- ruszt ozdobny lub ruszt typu "plate"
- kolano odpływowe
- stopki montażowe (opcjonalnie)
- matę do izolacji akustycznej Drainbase (opcjonalnie), dla zachowania poziomu hałasu instalacji zgodnego z DIN 4109 i VDI 4100, i stopnia izolacji akustycznej (SSt) I do III

Grupa rabatowa: TECEdrainline

Długość nominalna	Długość całkowita L	Wymiary widoczne po instalacji L - 60 mm	Nr kat.	OZ 1	OZ 2	PLN/szt.
700 mm	711 mm	651 mm	600700	1 szt.	40 szt.	1.241,31
800 mm	811 mm	751 mm	600800	1 szt.	40 szt.	1.287,14
900 mm	911 mm	851 mm	600900	1 szt.	40 szt.	1.321,52
1000 mm	1011 mm	951 mm	601000	1 szt.	40 szt.	1.400,46
1200 mm	1211 mm	1151 mm	601200	1 szt.	40 szt.	1.560,87
1500 mm	1511 mm	1451 mm	601500**	1 szt.	40 szt.	1.765,84



## TECEdrainline rynna prysznicowa, z wygiętym kołnierzem i taśmą uszczelniającą Seal System\*

Korpus rynny prostej z profilem przyściennym do montażu w jastrychu przy ścianie, z kołnierzem i taśmą uszczelniającą Seal System, co umożliwia wykonanie trwałego i bezpiecznego uszczelnienia przeciwwilgociowego w połączeniu z izolacją posadzki i ściany.

Zawiera:

- korpus rynny z kołnierzem z polerowanej stali nierdzewnej, materiał 1.4301 (304)
- taśmę uszczelniającą Seal System z włókniną do połączenia z uszczelnieniem zespolonym
- wspornik do zakotwienia w jastrychu oraz do montażu opcjonalnych stopek montażowych
- środkowy króciec przyłączeniowy do odpływu
- wewnętrzny spadek dla poprawy odpływu wody i efektu samooczyszczania
- uszczelki wewnętrznej do tulei spiętrzającej

Długość w stanie

surowym wraz z kołnierzem = 711, 811, ... mm

Długość widoczna po instalacji = 651, 751, ... mm

Szerokość w stanie surowym razem z kołnierzem = 124 mm

Szerokość widoczna po instalacji = 69 mm

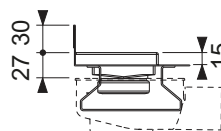
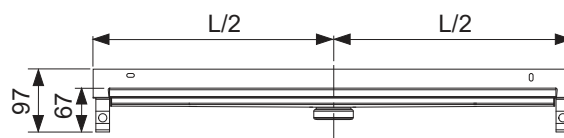
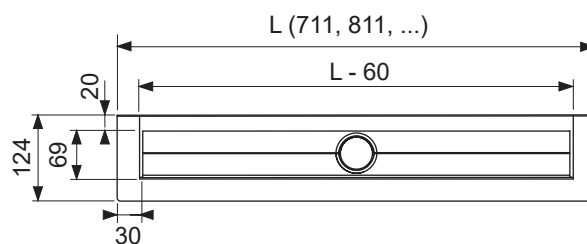
Wysokość montażowa do górnej krawędzi gotowej podłogi (w zależności od kolana odpływowego):

- 67 mm kolano odpływowe "pionowe"
- 68,5 mm kolano odpływowe "ekstra niskie"
- 95 mm kolano odpływowe "niskie"
- 120 mm kolano odpływowe "standardowe"

**Uwaga: Nie jest kompatybilny z kolaniem odpływowym "max"!**

Proszę zamawiać oddzielnie:

- ruszt ozdobny lub typu "plate"
- kolano odpływowe
- stopki montażowe (opcjonalnie)
- matę do izolacji akustycznej Drainbase (opcjonalnie) dla zachowania poziomu hałasu instalacji zgodnego z DIN 4109 i VDI 4100, i stopni ochrony akustycznej (SSt) I do III



Grupa rabatowa: TECEdrainline

Długość nominalna	Długość całkowita L	Wymiary widoczne po instalacji L - 60 mm	Nr kat.	OZ 1	OZ 2	PLN/szt.
700 mm	711 mm	651 mm	600701	1 szt.	32 szt.	1.316,43
800 mm	811 mm	751 mm	600801	1 szt.	32 szt.	1.369,90
900 mm	911 mm	851 mm	600901	1 szt.	32 szt.	1.425,91
1000 mm	1011 mm	951 mm	601001	1 szt.	32 szt.	1.504,85
1200 mm	1211 mm	1151 mm	601201	1 szt.	32 szt.	1.686,92
1500 mm	1511 mm	1451 mm	601501**	1 szt.	32 szt.	1.882,98

# TECEdrainline – Rynny prysznicowe

## TECEdrainline rynna prysznicowa z kolorową powierzchnią z taśmą uszczelniającą Seal System\*

Kolorowy korpus rynny do montażu w jastrychu, z kołnierzem i taśmą uszczelniającą Seal System, umożliwiającą wykonanie trwałego i bezpiecznego uszczelnienia przeciwwilgociowego w połączeniu z izolacją posadzki.

### Zawartość:

- korpus rynny z kołnierzem z polerowanej, powlekanej stali nierdzewnej, materiał 1.4301 (304)
- taśma uszczelniająca Seal System z włókniną laminowaną do zespolenia z hydroizolacją w formie cieczy lub taśmy
- wspornik do zakotwienia w jastrychu oraz do montażu opcjonalnych stopek montażowych
- centralny króciec przyłączeniowy odpływu
- wewnętrzny spadek dla poprawy odpływu wody i efektu samooczyszczania
- uszczelki

Długość w stanie surowym wraz z kołnierzem = 711, 811, ... mm

Długość widoczna po instalacji = 651, 751, ... mm

Szerokość w stanie surowym razem z kołnierzem = 150 mm

Szerokość widoczna po instalacji = 71 mm

Wysokość montażowa do górnej krawędzi gotowej podłogi (w zależności od rodzaju odpływu):

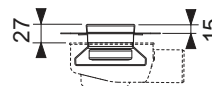
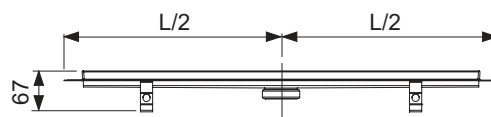
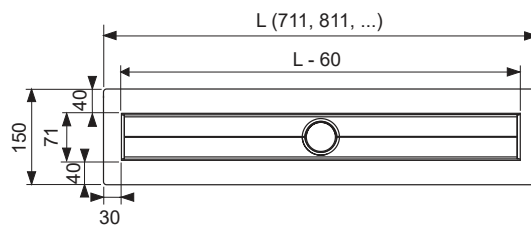
- Odpływ "pionowy" 67 mm
- Odpływ "ekstra niski" 68,5 mm
- Odpływ "niski" 95 mm
- Odpływ "standardowy" 120 mm
- Odpływ "max" 148 mm

### Proszę zamawiać oddzielnie:

- kolorowy ruszt ozdobny
- kolano odpływowe
- stopki montażowe (opcjonalnie)
- mata do izolacji akustycznej Drainbase (opcjonalnie) dla zachowania poziomu hałasu instalacji zgodnego z DIN 4109 i VDI 4100, i poziomu izolacji akustycznej (SSt) I do III

### Grupa rabatowa: TECEdrainline

Długość nominalna	Długość całkowita L	Wymiary widoczne po instalacji L - 60 mm	Kolor	Nr kat.	OZ 1	OZ 2	PLN/szt.
700 mm	711 mm	651 mm	czarny matowy	600705**	1 szt.	40 szt.	1.326,00
800 mm	811 mm	751 mm	czarny matowy	600805**	1 szt.	40 szt.	1.459,00
900 mm	911 mm	851 mm	czarny matowy	600905**	1 szt.	40 szt.	1.591,00
1000 mm	1011 mm	951 mm	czarny matowy	601005**	1 szt.	40 szt.	1.790,00
1200 mm	1211 mm	1151 mm	czarny matowy	601205**	1 szt.	40 szt.	1.857,00
1500 mm	1511 mm	1451 mm	czarny matowy	601505**	1 szt.	40 szt.	2.491,00
700 mm	711 mm	651 mm	biały matowy	600706**	1 szt.	40 szt.	1.326,00
800 mm	811 mm	751 mm	biały matowy	600806**	1 szt.	40 szt.	1.459,00
900 mm	911 mm	851 mm	biały matowy	600906**	1 szt.	40 szt.	1.591,00
1000 mm	1011 mm	951 mm	biały matowy	601006**	1 szt.	40 szt.	1.790,00
1200 mm	1211 mm	1151 mm	biały matowy	601206**	1 szt.	40 szt.	1.857,00
1500 mm	1511 mm	1451 mm	biały matowy	601506**	1 szt.	40 szt.	2.491,00



## TECEDrainline ruszt ozdobny „plate II” ze stali nierdzewnej do rynny prysznicowej

Ruszt do wklejenia płytek ceramicznych do montażu w korpusie rynny, ze stali nierdzewnej, maksymalne obciążenie kontrolne 300 kg, zgodne z klasą obciążeń K3, do przyklejania płytek klejem elastycznym, np. na bazie silikonu lub żywicy epoksydowej.

### Uwaga:

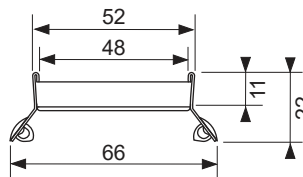
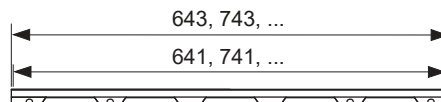
Klej skontrolować pod kątem kompatybilności z płytkami!

### Grupa rabatowa: TECEDrainline

Długość nominalna	Powierzchnia	Nr kat.	OZ 1	PLN/szt.
700 mm	połysk	600772	1 szt.	753,70
800 mm	połysk	600872	1 szt.	782,99
900 mm	połysk	600972	1 szt.	814,81
1000 mm	połysk	601072	1 szt.	921,75
1200 mm	połysk	601272	1 szt.	1.092,36
1500 mm	połysk	601572*	1 szt.	1.310 ,06



ruszt "plate II"



## TECEDrainline ruszt ozdobny „plate” ze stali nierdzewnej do rynny prysznicowej

Ruszt do wklejenia płytek ceramicznych do montażu w korpusie rynny, ze stali nierdzewnej z polerowanymi widocznymi krawędziami, maksymalne obciążenie kontrolne 300 kg, zgodne z klasą obciążeń K3, do przyklejania płytek klejem elastycznym, np. na bazie silikonu lub żywicy epoksydowej.

### Uwaga:

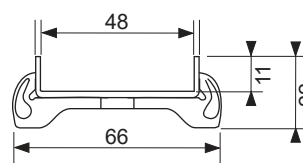
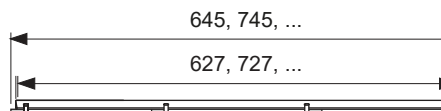
Klej skontrolować pod kątem kompatybilności z płytkami!

### Grupa rabatowa: TECEDrainline

Długość nominalna	Powierzchnia	Nr kat.	OZ 1	PLN/szt.
700 mm	połysk	600770	1 szt.	564,01
800 mm	połysk	600870	1 szt.	609,83
900 mm	połysk	600970	1 szt.	632,75
1000 mm	połysk	601070	1 szt.	710 ,42
1200 mm	połysk	601270	1 szt.	870,83
1500 mm	połysk	601570*	1 szt.	1.091,08



ruszt "plate"



# TECEDrainline – Ruszty ozdobne, rynny odpływowe

## TECEDrainline ruszt ozdobny do rynny prysznicowej ze szkła satynowego

Ruszt ozdobny do rynny prysznicowej TECEDrainline ze stali nierdzewnej z satynową powierzchnią szklaną, do montażu w rynnie. Maksymalne obciążenie kontrolne 300 kg, zgodnie z klasą obciążenia K3.

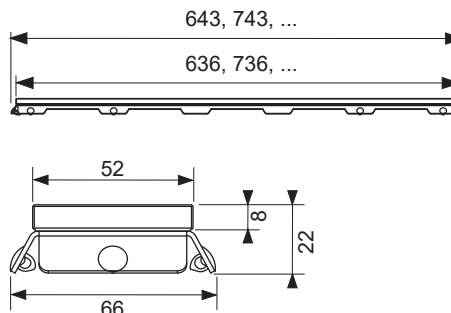
Wykończenia są dopasowane kolorystycznie do szklanych przycisków spłukujących do WC TECESquare II.

### Grupa rabatowa: TECEDrainline

Długość nominalna	Powierzchnia	Nr kat.	OZ 1	PLN/szt.
700 mm	szkło białe satynowe	600793*	1 szt.	1.478,00
700 mm	szkło czarne satynowe	600794*	1 szt.	1.478,00
800 mm	szkło białe satynowe	600893*	1 szt.	1.546,00
800 mm	szkło czarne satynowe	600894*	1 szt.	1.546,00
900 mm	szkło białe satynowe	600993*	1 szt.	1.613,00
900 mm	szkło czarne satynowe	600994*	1 szt.	1.613,00
1000 mm	szkło białe satynowe	601093*	1 szt.	1.699,00
1000 mm	szkło czarne satynowe	601094*	1 szt.	1.699,00
1200 mm	szkło białe satynowe	601293*	1 szt.	1.847,00
1200 mm	szkło czarne satynowe	601294*	1 szt.	1.847,00
1500 mm	szkło białe satynowe	601593*	1 szt.	2.000,00
1500 mm	szkło czarne satynowe	601594*	1 szt.	2.000,00



ruszt ze szkła



## TECEDrainline "steel II" ruszt ozdobny ze stali nierdzewnej do rynny prysznicowej

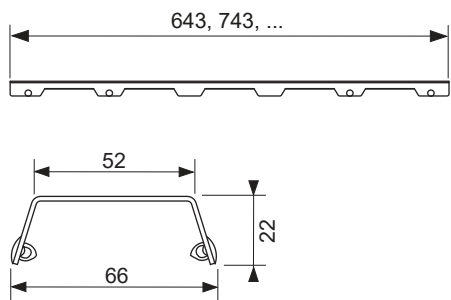
Ruszt ozdobny do rynny prysznicowej TECEDrainline, wykonany ze stali nierdzewnej, umieszczany w rynnie, wytrzymałość według klasy obciążenia K3 — maksymalne obciążenie kontrolne 300 kg.

### Grupa rabatowa: TECEDrainline

Długość nominalna	Powierzchnia	Nr kat.	OZ 1	PLN/szt.
700 mm	połysk	600782	1 szt.	785,54
700 mm	szczotkowana	600783	1 szt.	804,63
800 mm	połysk	600882	1 szt.	813,54
800 mm	szczotkowana	600883	1 szt.	827,55
900 mm	połysk	600982	1 szt.	863,19
900 mm	szczotkowana	600983	1 szt.	903,93
1000 mm	połysk	601082	1 szt.	953,58
1000 mm	szczotkowana	601083	1 szt.	985,41
1200 mm	połysk	601282	1 szt.	1.150,92
1200 mm	szczotkowana	601283	1 szt.	1.186,57
1500 mm	połysk	601582*	1 szt.	1.469,21
1500 mm	szczotkowana	601583*	1 szt.	1.484,49



ruszt "steel II"



TECEDrainline ruszt ozdobny "steel", ze stali nierdzewnej z kolorową powierzchnią, do rynny prysznicowej

Ruszt ozdobny do rynny prysznicowej TECEDrainline ze stali nierdzewnej z kolorową powłoką, do montażu w korpusie rynny. Maksymalne obciążenie kontrolne 300 kg, zgodne z klasą obciążenia K3.

Grupa rabatowa: TECEDrainline

Długość nominalna	Kolor	Nr kat.	OZ 1	PLN/szt.
700 mm	czarny matowy	600785*	1 szt.	1.140,00
700 mm	biały matowy	600786*	1 szt.	1.140,00
800 mm	czarny matowy	600885*	1 szt.	1.153,00
800 mm	biały matowy	600886*	1 szt.	1.153,00
900 mm	czarny matowy	600985*	1 szt.	1.197,00
900 mm	biały matowy	600986*	1 szt.	1.197,00
1000 mm	czarny matowy	601085*	1 szt.	1.357,00
1000 mm	biały matowy	601086*	1 szt.	1.357,00
1200 mm	czarny matowy	601285*	1 szt.	1.623,00
1200 mm	biały matowy	601286*	1 szt.	1.623,00
1500 mm	czarny matowy	601585*	1 szt.	1.981,00
1500 mm	biały matowy	601586*	1 szt.	1.981,00

TECEDrainline ruszt ozdobny "basic" ze stali nierdzewnej do rynny prysznicowej

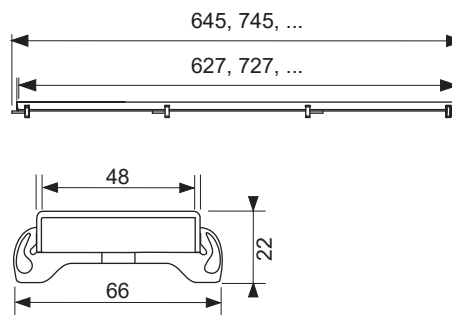
Ruszt ozdobny do rynny prysznicowej TECEDrainline, wykonany ze stali nierdzewnej, umieszczany w rynnie, wytrzymałość według klasy obciążenia K3 – maksymalne obciążenie kontrolne 300 kg.

Grupa rabatowa: TECEDrainline

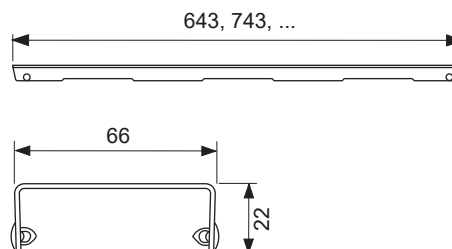
Długość nominalna	Powierzchnia	Nr kat.	OZ 1	PLN/szt.
700 mm	połysk	600710	1 szt.	459,60
700 mm	szcztokowana	600711	1 szt.	556,36
800 mm	połysk	600810	1 szt.	493,98
800 mm	szcztokowana	600811	1 szt.	589,46
900 mm	połysk	600910	1 szt.	514,35
900 mm	szcztokowana	600911	1 szt.	620,01
1000 mm	połysk	601010	1 szt.	593,28
1000 mm	szcztokowana	601011	1 szt.	644,22
1200 mm	połysk	601210	1 szt.	749,88
1200 mm	szcztokowana	601211	1 szt.	897,56
1500 mm	połysk	601510*	1 szt.	975,23
1500 mm	szcztokowana	601511*	1 szt.	1.180,20



ruszt "steel"



ruszt "basic"



# TECEDrainline – Ruszty ozdobne, rynny odpływowe

TECEDrainline ruszt ozdobny "quadratum" ze stali nierdzewnej do rynny prysznicowej

Ruszt ozdobny do rynny prysznicowej TECEDrainline, wykonany ze stali nierdzewnej, do montażu w korpusie rynny, klasa obciążenia K3 — obciążenie kontrolne 300 kg.

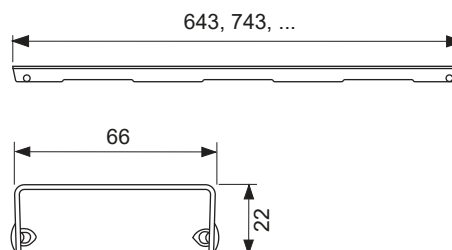
Maksymalna antypoślizgowość na mokrej powierzchni: klasa C wg DIN 51097 (dla powierzchni szorstkowanej).

Grupa rabatowa: TECEDrainline

Długość nominalna	Powierzchnia	Nr kat.	OZ 1	PLN/szt.
700 mm	szorstkowana	60075 1	1 szt.	1.135,65
800 mm	szorstkowana	60085 1	1 szt.	1.178,93
900 mm	szorstkowana	60095 1	1 szt.	1.257,87
1000 mm	szorstkowana	60105 1	1 szt.	1.404,28
1200 mm	szorstkowana	60125 1	1 szt.	1.711,10
1500 mm	szorstkowana	60155 1*	1 szt.	2.164,34



ruszt "quadratum"





TECEdrainline rynna prosta do kamienia naturalnego, z taśmą uszczelniającą Seal System oraz rusztem wypełniającym ze stali nierdzewnej w komplecie\*

Korpus rynny prostej i ruszt wypełniający TCEdrainline, do montażu w jastrychu oraz do okładania dużymi płytkami/płytami z kamienia naturalnego, z kołnierzem i taśmą uszczelniającą Seal System, co umożliwia wykonanie trwałego i bezpiecznego uszczelnienia przeciwwilgociowego w połączeniu z izolacją posadzki.

Zawiera:

- korpus rynny z kołnierzem z polerowanej stali nierdzewnej, materiał 1.4301 (304)
- taśmę uszczelniającą Seal System z włókniną do połączenia z uszczelnieniem zespolonym
- wspornik do zakotwienia w jastrychu oraz do montażu opcjonalnych stopek montażowych
- środkowy króciec przyłączeniowy do odpływu
- wewnętrzny spadek dla poprawy odpływu wody i efektu samooczyszczenia
- ruszt wypełniający ze stali nierdzewnej - materiał 1.4301 (304) - do umieszczenia w korpusie rynny
- uszczelki

Minimalna wysokość montażowa (bez okładziny) do górnej krawędzi rynny:

- 52 mm kolano odpływowe "pionowe"
- 61,5 mm kolano odpływowe "ekstra niskie"
- 87 mm kolano odpływowe "niskie"
- 112 mm kolano odpływowe "standardowe"
- 140 mm kolano odpływowe "max"

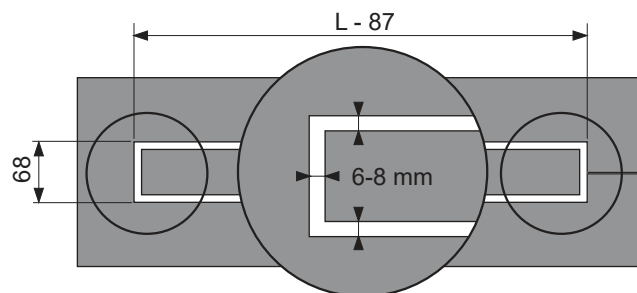
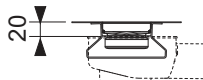
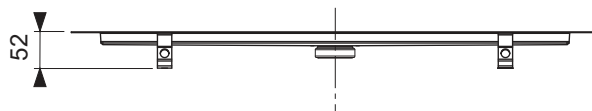
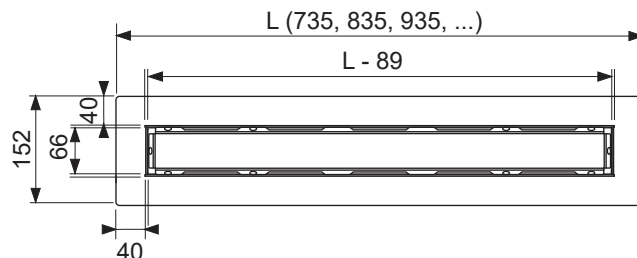
Wycięta okładzina długość x szerokość: (L - 87 mm) x 68 mm

Szerokość ciągłej szczeliny odpływowej: 6-8 mm (patrz rysunek obok)

Proszę zamawiać oddzielnie:

- kolano odpływowe
- stopki montażowe (opcjonalnie)
- matę do izolacji akustycznej Drainbase (opcjonalnie), dla zachowania poziomu hałasu instalacji zgodnego z DIN 4109 i VDI 4100, oraz stopni ochrony akustycznej (SSt) I do III

Uwaga: ruszt ozdobny "steel II" dostępny na zamówienie specjalne; pozostałe ruszty ozdobne (ruszt typu "plate", ruszty ze szkła) będą nieodpowiednie!



Grupa rabatowa: TECEdrainline

Długość nominalna	Długość całkowita L	Długość rusztu L - 89	Długość wycięcia okładziny L - 87	Nr kat.	OZ 1	OZ 2	PLN/szt.
700 mm	735 mm	646 mm	648 mm	650700**	1 szt.	40 szt.	2.042,11
800 mm	835 mm	746 mm	748 mm	650800**	1 szt.	40 szt.	2.123,59
900 mm	935 mm	846 mm	848 mm	650900**	1 szt.	40 szt.	2.217,81
1000 mm	1035 mm	946 mm	948 mm	651000**	1 szt.	40 szt.	2.365,50
1200 mm	1235 mm	1146 mm	1148 mm	651200**	1 szt.	40 szt.	2.710,52
1500 mm	1535 mm	1446 mm	1448 mm	651500**	1 szt.	20 szt.	3.148,49

# TECEdrainline – Odpływy

## TECEdrainline kolano odpływowe "ekstra niskie", DN 40, wylot boczny

Ekstra niskie kolano odpływowe do rynny prysznicowej TECEdrainline do montażu na korpusie rynny, odpływ obrotowy 360°, do przyłączenia bocznego do przewodu kanalizacyjnego DN 40, z wyjmowaną rurką spiętrzającą syfon. Spełnia wymagania normy PN-EN 1253-6.

- Wysokość montażowa od dolnej krawędzi odpływu do górnej krawędzi rynny prysznicowej = 68,5 mm
- Zredukowana wysokość wody stojącej = 30 mm

Wydajność odpływowa wg PN-EN 1253, przy spiętrzeniu wody 10/20 mm nad rusztem:

- ruszt ozdobny „basic”: 0,5/0,6 l/s
- ruszt ozdobny „steel II”: 0,5/0,6 l/s
- ruszt ozdobny „plate”/„plate II”: 0,5/0,6 l/s

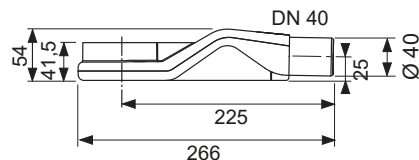
### Uwaga:

Ze względu na małą wysokość montażową niemożliwe jest wystarczające pokrycie jastrychem w obrębie odpływu. Dlatego aby zapobiec pęknięciom, należy stosować wyłącznie duże płytki (min 20 x 20 cm) i tkaninę do pokrywania.

Nie nadaje się do najeżdżania wózkami inwalidzkimi!

### Grupa rabatowa: TECEdrainline

Nr kat.	OZ 1	OZ 2	PLN/szt.
650004	1 szt.	472 szt.	152,78



## TECEdrainline kolano odpływowe "niskie", DN 50, wylot boczny

Kolano odpływowe do rynny prysznicowej TECEdrainline do montażu na korpusie rynny, odpływ obrotowy 360°, do przyłączenia bocznego do przewodu kanalizacyjnego DN 50, z wyjmowaną rurką spiętrzającą syfon. Spełnia wymagania normy PN-EN 1253-6.

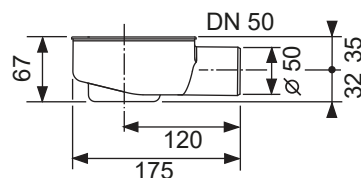
- wysokość montażowa od dolnej krawędzi odpływu do górnej krawędzi rynny prysznicowej = 95 mm
- wysokość wody stojącej = 25 mm

Wydajność odpływowa wg PN-EN 1253, przy spiętrzeniu wody 10/20 mm nad rusztem:

- ruszt ozdobny „basic” 0,8/0,8 l/s
- ruszt ozdobny „steel II”: 0,7/0,8 l/s
- ruszt ozdobny „plate”/„plate II”: 0,7/0,8 l/s

### Grupa rabatowa: TECEdrainline

Nr kat.	OZ 1	OZ 2	PLN/szt.
650000	1 szt.	360 szt.	136,88



**TECEdrainline kolano odpływowe "standard", DN 50, wylot boczny**

Kolano odpływowe do rynny prysznicowej TECEdrainline do montażu na korpusie rynny, odpływ obrotowy 360°, do przyłączenia bocznego do przewodu kanalizacyjnego DN 50, z wyjmowaną rurką spiętrzającą syfon. Spełnia wymagania normy PN-EN 1253-1.

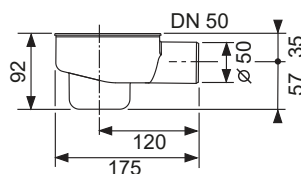
- Wysokość montażowa od dolnej krawędzi odpływu do górnej krawędzi rynny prysznicowej = 120 mm
- wysokość wody stojącej = 50 mm

Wydajność odpływowa wg PN-EN 1253, przy spiętrzeniu wody 10/20 mm nad rusztem:

- ruszt ozdobny „basic”: 0,8/0,9 l/s
- ruszt ozdobny „steel II”: 0,7/0,8 l/s
- ruszt ozdobny „plate”/„plate II”: 0,7/0,8 l/s

**Grupa rabatowa: TECEdrainline**

Nr kat.	OZ 1	OZ 2	PLN/szt.
650001	1 szt.	288 szt.	136,88

**TECEdrainline kolano odpływowe "max", DN 70, wylot boczny**

Kolano odpływowe do rynny prysznicowej TECEdrainline do montażu na korpusie rynny, odpływ obrotowy 360°, do przyłączenia bocznego do przewodu kanalizacyjnego DN 70, z wyjmowaną rurką spiętrzającą syfon. Spełnia wymagania normy PN-EN 1253-1.

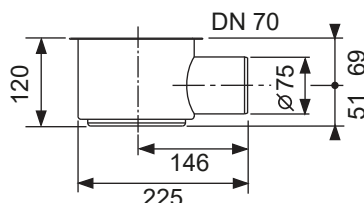
- wysokość montażowa od dolnej krawędzi odpływu do górnej krawędzi rynny prysznicowej = 148 mm
- wysokość wody stojącej = 60 mm

Wydajność odpływowa wg PN-EN 1253, przy spiętrzeniu wody 10/20 mm nad rusztem:

- ruszt ozdobny „basic”: 1,2/1,4 l/s
- ruszt ozdobny „steel II”: 1,2/1,3 l/s
- ruszt ozdobny „plate”/„plate II”: 1,1/1,2 l/s

**Grupa rabatowa: TECEdrainline**

Nr kat.	OZ 1	OZ 2	PLN/szt.
650002	1 szt.	75 szt.	190,84

**TECEdrainline kolano odpływowe „pionowe”, DN 50**

Pionowe kolano odpływowe do rynny prysznicowej TECEdrainline do montażu na korpusie rynny, odpływ obrotowy 360°, do przyłączenia pionowego do przewodu kanalizacyjnego DN 50, z wyjmowaną rurką spiętrzającą syfon. Spełnia wymagania normy PN-EN 1253-1.

- Minimalna wysokość montażowa od górnej krawędzi rynny do dolnej krawędzi rynny pałąka = 67 mm
- wysokość wody stojącej = 50 mm
- Wymagane nawiercenie = 130 mm

Wydajność odpływowa wg PN-EN 1253, przy spiętrzeniu wody 10/20 mm nad rusztem:

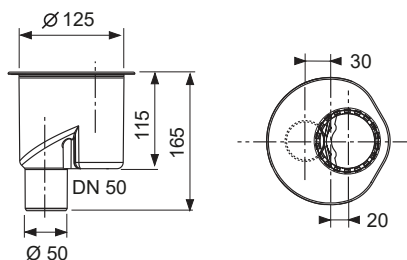
- Ruszt ozdobny „basic” 1,3/1,3 l/s
- ruszt ozdobny „steel II”: 1,3/1,3 l/s
- ruszt ozdobny „plate”/„plate II”: 1,2/1,2 l/s

**Proszę zamawiać oddzielnie:**

- Zestaw przeciwpożarowy FireStop EI 120 DN 50 (opcja)

**Grupa rabatowa: TECEdrainline**

Nr kat.	OZ 1	OZ 2	PLN/szt.
650003	1 szt.	175 szt.	190,84



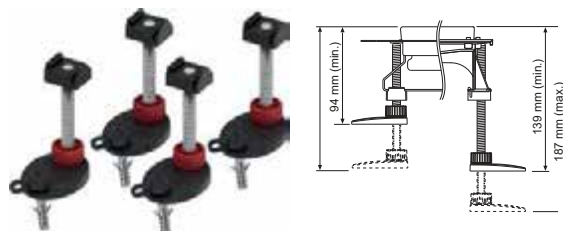
# TECEDrainline – Akcesoria

## TECEDrainline stopki montażowe

Stopki montażowe do regulacji wysokości i mocowania korpusu rynny przy montażu na stropie surowym.

Składają się z:

- 4 x stopki montażowe z elementem dźwiękochłonnym i materiałami montażowymi



### Grupa rabatowa: TECEDrainline

Wersja	Nr kat.	OZ 1	OZ 2	PLN/kpl.
94–142 mm odpływu „niskiego” i „standardowego”	660003	1 kpl.	45 kpl.	107,71
139–187 mm odpływu „max”	660004	1 kpl.	30 kpl.	120,69

## TECEDrainline/TECEDrainprofile zabezpieczenie przeciwpożarowe FireStop EI 120 DN 50

Zestaw przeciwpożarowy do bezpośredniego montażu na odpływie TECEDrainline/TECEDrainprofile DN 50 pionowym, do izolacji przeciwpożarowej przejść stropowych w stropach pełnych. Wytrzymałość do 120 min, klasyfikacja wg PN-EN 13501 dla klasy ochrony przeciwpożarowej EI 120-U/C i E 120-U/C, Europejska Aprobata Techniczna (ETA-11/0437).



Cechy zestawu:

- zestaw składa się z: pierścienia przeciwpożarowego, 2 wkrętów z rowkiem krzyżowym, tabliczki rozpoznawczej, rury 150 mm DN 50 PP-HT wg PN-EN 1451
- wymagane nawiercenie otworu:  $\varnothing$  130 mm (min.  $\varnothing$  = 129 mm, maks.  $\varnothing$  = 133 mm)
- zakres stosowania: stropy pełne o grubości od 150 do 325 mm
- nie jest konieczna zaprawa lub wypełnianie przestrzeni pośredniej

### Grupa rabatowa: TECEDrainline

Nr kat.	OZ 1	OZ 2	PLN/szt.
660006*	1 szt.	50 szt.	695,13

## TECE sitko zabezpieczające

Sitko zabezpieczające ze stali nierdzewnej, do montażu w korpusie rynny - zabezpiecza przed zanieczyszczeniem syfonu.

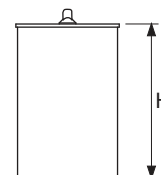


### Grupa rabatowa: TECEDrainline

Nr kat.	OZ 1	OZ 2	PLN/szt.
660005	1 szt.	10 szt.	61,62

## TECEDrainline wkładka syfonowa z membraną do kolan odpływowych

Rurka spiętrzająca z tworzywa sztucznego z wewnętrzną membraną uszczelniającą, zapobiegająca parowaniu wody, stanowiąca zaporę przed zapachami i insektami (dwustopniowy efekt syfonu dzięki zasyfonowaniu i wewnętrznej membranie uszczelniającej).



### Grupa rabatowa: TECEDrainline

Wersja	H	Nr kat.	OZ 1	OZ 2	PLN/szt.
do kolana odpływowego "ekstra niskiego"	24 mm	660015	1 szt.	150 szt.	75,63
do kolana odpływowego "niskiego"	45 mm	660016	1 szt.	100 szt.	81,35
do kolan odpływowych "max" i "pionowego"	94 mm	660017	1 szt.	100 szt.	86,32
do kolana odpływowego "standard"	74 mm	660018	1 szt.	100 szt.	83,90

**TECE mata wygłuszająca Drainbase do TECEdrainprofile, TECEdrainline i TECEdrainpoint S**

Mata wygłuszająca do montażu pod płynnym jastrychem w obrębie podłogi pod prysznicem lub na całej podłodze łazienki. Do tłumienia odgłosów i uderzeń instalacji wodno-kanalizacyjnej i izolacji dźwięków uderzeniowych w budynkach remontowanych i nowych. Mata wyprodukowana z wysokoodpornego granulatu gumowego z recyklingu połączonego z elastomerami PUR. Spełnia podwyższone wymagania dotyczące izolacji akustycznej zgodnie z normą DIN 4109- 5 z sierpnia 2020 oraz ma najwyższy poziom ochrony akustycznej SSt III wg VDI 4100 z października 2012 (certyfikat próby dźwiękowej dostępny na życzenie).

- forma dostarczanego produktu: 1,25 m x 1,25 m x 6 mm
- klasa odporności pożarowej: B2 (DIN 4102)
- odporność termiczna: 0,05 (m<sup>2</sup>K)/W
- podatność na ściskanie przy 15 t/m<sup>2</sup>: 0,6 mm
- tłumienie dźwięków uderzeniowych: ΔLw= 20 dB(A) (przy warstwie jastrychu 50 mm)

**Grupa rabatowa: TECEdrainline**

Nr kat.	OZ 1	OZ 2	PLN/szt.
660001	1 szt.	16 szt.	233,63





TECE

Systemy odpływowe

# TECElinus RYNNY PRYSZNICOWE







	Strona
Zestawy rynny prysznicowej	202

# TECElinus – Zestawy rynny prysznicowej

## TECElinus kompletna rynna prysznicowa prosta z odwracalnym rusztem ozdobnym

Kompletny zestaw rynny prysznicowej do montażu w jastrychu z kołnierzem uszczelniającym co umożliwi wykonanie trwałego i bezpiecznego uszczelnienia przeciwwilgociowego w połączeniu z izolacją posadzki.

W zestawie:

- rynna z polerowanej stali nierdzewnej, materiał 1.4301 (304) wraz z uszczelniającym kołnierzem
- środkowy króciec przyłączeniowy do odpływu
- kolano odpływowe DN 50 z poziomym wylotem zewnętrznym, obrotowym 360°, wysokość zasyfonowania 25 mm, wydajność odpływu 0,8 l/s (wg PN-EN 1253)
- kołnierz uszczelniający umożliwiający wykonanie trwałego i bezpiecznego uszczelnienia przeciwwilgociowego w połączeniu z izolacją posadzki
- stopki montażowe do regulacji wysokości i pozycjonowania rynny, regulacja wysokości do 125 mm (od dolnej krawędzi stopek montażowych do górnej krawędzi rynny)
- odwracalny ruszt ozdobny typu "2 w 1" umieszczany w rynnie. Maksymalne obciążenie kontrolne 300 kg, zgodne z klasą obciążeń K3. Do przyklejania płytek klejem elastycznym, np. na bazie silikonu lub żywicy epoksydowej: Klej skontrolować pod kątem kompatybilności z płytkami!

Długość w stanie

suwym wraz z kołnierzem = 700, 800, ... mm

Długość widoczna po instalacji = 640, 740, ... mm

Szerokość w stanie surowym razem z kołnierzem = 135 mm

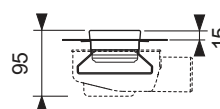
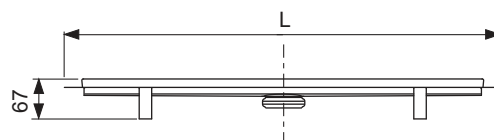
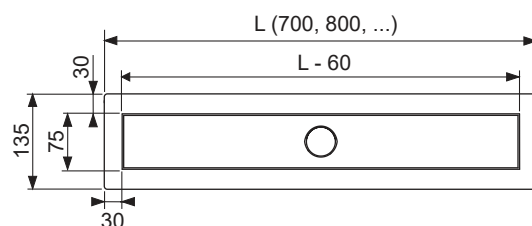
Szerokość widoczna po instalacji = 75 mm

Rynna pod płytki długość wewnętrzna = 614, 714, ... mm

Rynna pod płytki szerokość wewnętrzna = 49 mm

Rynna pod płytki wysokość wewnętrzna = 13 mm

Minimalna wysokość montażowa (od górnej krawędzi surowej posadzki do górnej krawędzi gotowej podłogi): 95 mm



### Grupa rabatowa: TECElinus

Długość nominalna	Długość całkowita L	Wymiary widoczne po instalacji L - 60 mm	Nr kat.		OZ 1	OZ 2	PLN/szt.
700 mm	700 mm	640 mm	15103070	wyprzedaż	1 szt.	40 szt.	1.372,92
800 mm	800 mm	740 mm	15103080	wyprzedaż	1 szt.	40 szt.	1.446,96
900 mm	900 mm	840 mm	15103090	wyprzedaż	1 szt.	40 szt.	1.518,49

## TECElinus kompletna rynna prysznicowa z odwracalnym rusztem **NOWOŚĆ** ozdobnym „2 w 1”, z syfonem membranowym

Zestaw rynny prysznicowej z króćcem przyłączeniowym DN 50, do montażu w posadzce, z kołnierzem samoprzylepnym i tuleją uszczelniającą do wykonania uszczelnienia zespolonego, z odwracalnym rusztem „2 w 1” (stal nierdzewna szczotkowana lub do wklejenia płytek).

Zawartość zestawu:

- rynna z polerowanej stali nierdzewnej, materiał 1.4301 (304) wraz z uszczelniającym kołnierzem
- środkowy króciec przyłączeniowy do odpływu
- kolano odpływowe DN 50 z poziomym wylotem zewnętrznym, obrotowym 360°, wysokość zasyfonowania 25 mm, wydajność odpływu 0,8 l/s (wg EN 1253)
- wkładka syfonowa z membraną TECEdrainline (dwustopniowy efekt syfonu dzięki zasyfonowaniu i wewnętrznej membranie uszczelniającej)
- Tuleja uszczelniająca, którą można przymocować do kołnierza rynny oraz do instalacji uszczelki zespolonej
- stopki montażowe do regulacji wysokości i pozycjonowania rynny, regulacja wysokości do 125 mm (od dolnej krawędzi stopek montażowych do górnej krawędzi rynny)
- odwracalny ruszt „2 w 1” umieszczany w rynnie, wykonany ze stali nierdzewnej, zgodnie z klasą obciążeń K3 – maksymalne obciążenie 300 kg, ruszt ze stali nierdzewnej szczotkowanej lub do wklejenia płytek ceramicznych przy użyciu kleju elastycznego, np. kleju silikonowego lub żywicy epoksydowej

### Uwaga:

Klej skontrolować pod kątem kompatybilności z płytkami!

Długość w stanie

surowym wraz z kołnierzem = 600, 700, ... mm

Długość widoczna po instalacji = 540, 640, ... mm

Szerokość w stanie surowym razem z kołnierzem = 135 mm

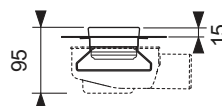
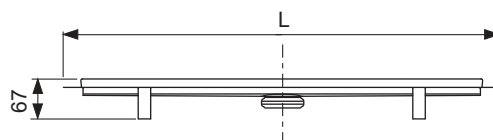
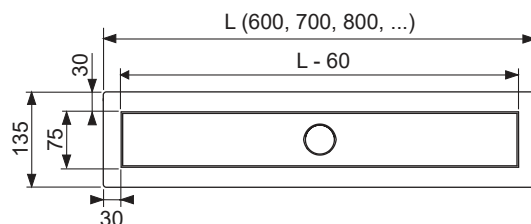
Szerokość widoczna po instalacji = 75 mm

### Należy zamawiać oddzielnie:

- Klej do kołnierza uszczelniającego (15120000)

### Grupa rabatowa: TECElinus

Długość nominalna	Długość całkowita L	Wymiary widoczne po instalacji L - 60 mm	Nr kat.		OZ 1	OZ 2	PLN/szt.
600 mm	600 mm	540 mm	15103069	<b>NOWOŚĆ</b>	1 szt.	40 szt.	1.347,00
700 mm	700 mm	640 mm	15103079	<b>NOWOŚĆ</b>	1 szt.	40 szt.	1.383,00
800 mm	800 mm	740 mm	15103089	<b>NOWOŚĆ</b>	1 szt.	40 szt.	1.458,00
900 mm	900 mm	840 mm	15103099	<b>NOWOŚĆ</b>	1 szt.	40 szt.	1.530,00

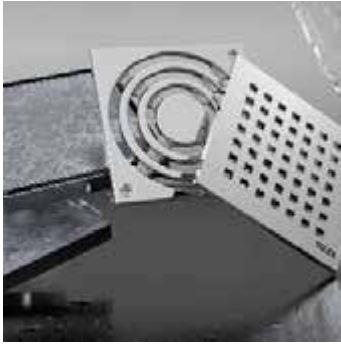




Systemy odpływowe

# TECEdrainpoint S ODWODNIENIA PUNKTOWE





	Strona
Zestawy odpływowe	208
Odpływy	211
Nasadki	219
Rusztzy	223
Aksesoria	224

Ogólny opis Deklaracji Właściwości Użytkowych (DoP) można znaleźć na naszej stronie [www.tece.pl](http://www.tece.pl).

## TECEDrainpoint S – Zestawy odpływowe

### TECEDrainpoint S 50 zestaw odpływowy, "ekstra niski"

Zestaw odpływowy podłogowy TECEDrainpoint S 50 poziomy, "ekstra niski", DN 50.

Zawiera:

- korpus odpływu DN 50 poziomy, "ekstra niski", z tworzywa sztucznego (PP)
- zintegrowaną krawędź do zakotwienia w jastrychu
- wyjmowany syfon
- zredukowana wysokość wody stojącej = 27 mm
- nasadkę z ramką rusztu z tworzywa (ABS) i uszczelką O-ring
- ruszt ozdobny TECEDrainpoint S ze stali nierdzewnej ciągnionej, materiał 1.4301 (304), wymiary 100 x 100 mm, powierzchnia polerowana, klasa obciążeń K3 (wytrzymałość na obciążenie do 300 kg)

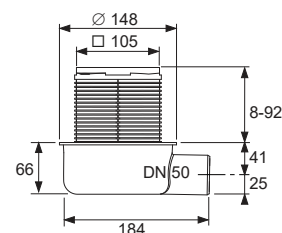
Wydajność odpływowa wg PN-EN 1253 przy spiętrzeniu wody 10/20 mm nad rusztem:

- przy minimalnej wysokości nasadki odpływu: 0,52/0,61 l/s
- przy maksymalnej wysokości nasadki odpływu: 0,69/1,12 l/s

W komplecie z pokrywką ochronną, folią zabezpieczającą i instrukcją montażu.

Grupa rabatowa: TECEDrainpoint S

Nr kat.	OZ 1	OZ 2	PLN/szt.
3601050*	1 szt.	112 szt.	130,46



### TECEDrainpoint S 110 zestaw odpływowy, "ekstra niski" z kołnierzem uniwersalnym Seal System\*\*

Zestaw odpływowy podłogowy TECEDrainpoint S 110 poziomy, "ekstra niski", DN 50.

Zawiera:

- korpus odpływu DN 50 poziomy, "ekstra niski", z tworzywa sztucznego (PP)
- kołnierz uniwersalny do połączenia z uszczelnieniem posadzki lub połączeń zaciskowo-kołnierzowych
- przegub kulowy
- dopływ boczny DN 40 łącznie z korkiem
- wyjmowany syfon
- zredukowana wysokość wody stojącej = 27 mm
- nasadka z ramką rusztu z tworzywa sztucznego (ABS) i uszczelką O-ring
- ruszt ozdobny TECEDrainpoint S z ciągnionej stali nierdzewnej, materiał 1.4301 (304), wymiary 100 x 100 mm, powierzchnia polerowana, klasa obciążeń K3 (wytrzymałość na obciążenie do 300 kg)

Wydajność odpływowa zgodnie z normą PN-EN 1253 przy spiętrzeniu wody 10/20 mm nad rusztem:

- przy minimalnej wysokości nasadki odpływu: 0,52/0,61 l/s
- przy maksymalnej wysokości nasadki odpływu: 0,69/1,12 l/s

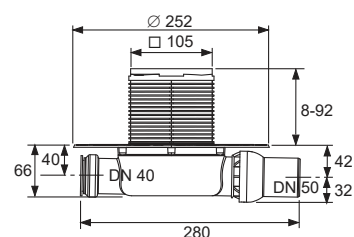
W komplecie z pokrywką ochronną, folią zabezpieczającą i instrukcją montażu.

Zależnie od rodzaju uszczelnienia proszę zamawiać oddzielnie:

- matę samouszczelniającą Seal System do wykonywania sprawdzonego i certyfikowanego połączenia z uszczelnieniem posadzki
- zestaw pierścieni zaciskowych i folię uszczelniającą do wykonywania połączeń zaciskowo-kołnierzowych.

Grupa rabatowa: TECEDrainpoint S

Nr kat.	OZ 1	OZ 2	PLN/szt.
3601100	1 szt.	84 szt.	180,66





**TECEdrainpoint S 120 zestaw odpływowy , znormalizowany z kołnierzem uniwersalnym Seal System\***

Odpływ podłogowy TECEdrainpoint S 120 DN 50, poziomy, standard. Spełnia wymagania normy EN 1253-1.

Zawartość zestawu:

- kolano odpływowe DN 50, poziome, standard, z tworzywa sztucznego (PP)
- uniwersalny kołnierz uszczelniający do wykonania uszczelnienia zespolonego zgodnie z normą DIN 18534 lub połączeń zaciskowo-kołnierzowych
- przegub kulowy
- z dopływem bocznym DN 40 łącznie z korkiem
- z wymiowanym syfonem
- wysokość wody stojącej = 50 mm
- nasadka z ramką rusztu z tworzywa sztucznego (ABS) i uszczelnieniem O-ring
- ruszt ozdobny TECEdrainpoint S wykonany z ciągnionej stali nierdzewnej, materiał 1.4301 (304), wymiary 100 x 100 mm, powierzchnia polerowana, klasa obciążenia K3 (wytrzymałość na obciążenie do 300 kg)

Wydajność odpływowa zgodnie z normą PN-EN 1253 przy spiętrzeniu wody 10/20 mm nad rusztem:

- przy minimalnej wysokości nasadki odpływu: 0,52/0,89 l/s
- przy maksymalnej wysokości nasadki odpływu: 0,64/1,35 l/s

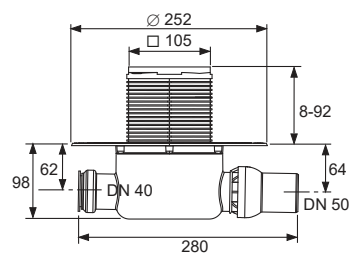
Zestaw zawiera pokrywę ochronną, folię zabezpieczającą i instrukcję montażu.

Proszę zamawiać oddzielnie - w zależności od rodzaju uszczelnienia:

- kołnierz uszczelniający Seal System do wykonywania sprawdzonego uszczelnienia zespolonego
- zestaw pierścieni uszczelniających i przycinaną folię uszczelniającą do połączeń zaciskowo-kołnierzowych

Grupa rabatowa: TECEdrainpoint S

Nr kat.	OZ 1	OZ 2	PLN/szt.
3601200	1 szt.	84 szt.	244,93

**TECEdrainpoint S 116 zestaw odpływowy , „ekstra niski” z kołnierzem uniwersalnym Seal System, z rusztem ozdobnym „plate” 150 mm \*****NOWOŚĆ**

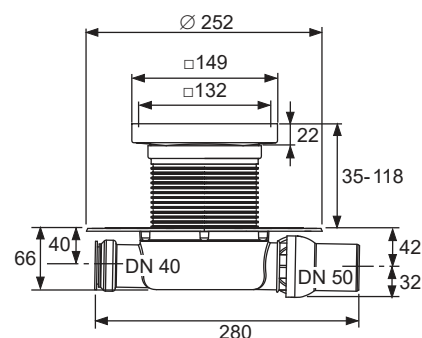
Odpływ podłogowy TECEdrainpoint S 116, poziomy , „ekstra-niski” DN 50, ramka rusztu ze stali nierdzewnej i ruszt ozdobny „plate” 142 x 142 mm.

Zawartość zestawu:

- korpus odpływu DN 50, poziomy, „ekstra-niski”, z tworzywa sztucznego (PP)
- uniwersalny kołnierz uszczelniający do wykonania uszczelnienia zespolonego zgodnie z normą DIN 18534 lub połączeń zaciskowo-kołnierzowych
- przegub kulowy
- z dopływem bocznym DN 40 łącznie z korkiem
- z wymiowanym syfonem
- zredukowana wysokość wody stojącej = 27 mm
- nasadka z ramką rusztu z tworzywa sztucznego (ABS) i uszczelnieniem O-ring
- ramka rusztu z ciągnionej stali nierdzewnej, materiał 1.4301 (304)
- ruszt ozdobny „plate” ze stali nierdzewnej, wymiary 142 x 142 mm, powierzchnia polerowana, klasa obciążenia K3 (wytrzymałość na obciążenie do 300 kg)
- wewnętrzna wysokość wkładu na płytce = 10,5 mm
- regulacja wysokości podczas wykonywania uszczelnienia zespolonego: 22 mm (bez segmentowej części nasadki) i 35-118 mm (z segmentową częścią nasadki); wymiary od górnej krawędzi nasadki do górnej krawędzi ramki rusztu

Grupa rabatowa: TECEdrainpoint S

Nr kat.	OZ 1	OZ 2	PLN/szt.	
3601108	<b>NOWOŚĆ</b>	1 szt.	84 szt.	480,00



## TECEDrainpoint S – Zestawy odpływowe

### TECEDrainpoint S 130 zestaw odpływowy, pionowy z kołnierzem uniwersalnym Seal System\*

TECEDrainpoint S 130 zestaw odpływowy, pionowy, DN 50. Spełnia wymagania normy EN 1253-1.

Zawartość zestawu:

- korpus odpływu DN 50, pionowy, z tworzywa sztucznego (PP)
- uniwersalny kołnierz uszczelniający do wykonania uszczelnienia zespolonego zgodnie z normą DIN 18534 lub połączeń zaciskowo-kołnierzowych
- z wyjmowanym syfonem
- wysokość wody stojącej = 50 mm
- nasadka z ramką rusztu z tworzywa sztucznego (ABS) i uszczelnieniem O-ring
- ruszt ozdobny TECEDrainpoint S wykonany z ciągnionej stali nierdzewnej, materiał 1.4301 (304), wymiary 100 x 100 mm, powierzchnia polerowana, klasa obciążenia K3 (wytrzymałość na obciążenie do 300 kg)

Wydajność odpływowa zgodnie z normą PN-EN 1253 przy spiętrzeniu wody 10/20 mm nad rusztem:

- przy minimalnej wysokości nasadki odpływu: 0,64/1,36 l/s
- przy maksymalnej wysokości nasadki odpływu: 0,70/1,56 l/s

Zestaw zawiera pokrywę ochronną, folię zabezpieczającą i instrukcję montażu.

Wymagane nawiercenie otworu:

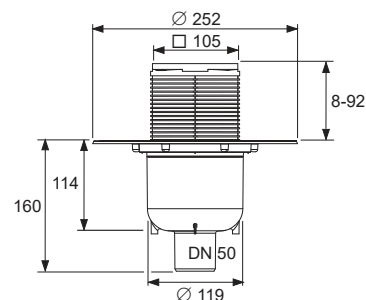
Średnica 120 mm

Proszę zamawiać oddzielnie - w zależności od rodzaju uszczelnienia:

- kołnierz uszczelniający Seal System do wykonywania sprawdzonego uszczelnienia zespolonego
- zestaw pierścieni uszczelniających i przycinaną folię uszczelniającą do połączeń zaciskowo-kołnierzowych

Grupa rabatowa: TECEDrainpoint S

Nr kat.	OZ 1	OZ 2	PLN/szt.
3601300**	1 szt.	60 szt.	200,29



**TECEdrainpoint S odpływ DN 50, "ekstra niski" z kołnierzem uniwersalnym Seal System\***

Zestaw odpływowy podłogowy TECEdrainpoint S 50, poziomy, "ekstra niski", z tworzywa sztucznego (PP).

- z uniwersalnym kołnierzem uszczelniającym do wykonania uszczelnienia zespolonego zgodnie z normą DIN 18534 lub połączeń zaciskowo-kołnierzowych
- z przegubem kulowym
- z dopływem bocznym DN 40 łącznie z korkiem
- z wyjmowanym syfonem
- zredukowana wysokość wody stojącej = 27 mm

Wydajność odpływowa zgodnie z normą PN-EN 1253 przy spiętrzeniu wody 10/20 mm nad rusztem:

- przy minimalnej wysokości nasadki odpływu: 0,52/0,61 l/s
- przy maksymalnej wysokości nasadki odpływu: 0,69/1,12 l/s

W komplecie łącznie z pokrywką ochronną, folią zabezpieczającą i instrukcją montażu.

**Zależnie od rodzaju uszczelnienia proszę zamawiać oddzielnie:**

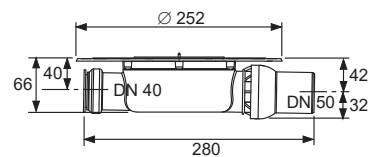
- matę samouszczelniającą Seal System do wykonywania skontrolowanego i certyfikowanego połączenia z izolacją przeciwwilgociową posadzki
- zestaw pierścieni zaciskowych i folię uszczelniającą do wykonywania połączeń zaciskowo-kołnierzowych

**Uwaga:**

Wartości wydajności odpływu podane na podstawie pomiaru z pokrywą odpływu i rusztem ozdobnym 100 mm (numer zamówienia 3660001), pozostałe wartości wydajności odpływu zawarte w rozdziale o takim samym tytule.

**Grupa rabatowa: TECEdrainpoint S**

Nr kat.	OZ 1	OZ 2	PLN/szt.
3601400	1 szt.	120 szt.	129,26



## TECEDrainpoint S – Odpływy

### TECEDrainpoint S odpływ DN 50, tarasowy z kołnierzem uniwersalnym Seal System\*

Odpływ podłogowy TECEDrainpoint S DN 50, na tarasy i balkony, poziomy, "ekstra niski", z tworzywa sztucznego (PP).

- z kołnierzem uniwersalnym do połączenia z izolacją przeciwwilgociową posadzki lub połączeń zaciskowo-kołnierzowych
- bez syfonu

Wydajność odpływowa zgodnie z PN-EN 1253 przy spiętrzeniu wody 10/20 mm nad rusztem:

- przy minimalnej wysokości nasadki odpływu: 0,66/1,22 l/s
- przy maksymalnej wysokości nasadki odpływu: 0,50/1,51 l/s

W komplecie łącznie z pokrywką ochronną, folią zabezpieczającą i instrukcją montażu.

#### Zależnie od rodzaju uszczelnienia proszę zamawiać oddzielnie:

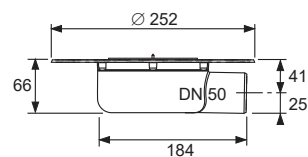
- matę samouszczelniającą Seal System do wykonywania skontrolowanego i certyfikowanego połączenia z izolacją przeciwwilgociową posadzki
- zestaw pierścieni zaciskowych i folię uszczelniającą do wykonywania połączeń zaciskowo-kołnierzowych

#### Uwaga:

Wartości wydajności odpływu podane na podstawie pomiaru z pokrywą odpływu i rusztem ozdobnym 100 mm (numer zamówienia 3660001), pozostałe wartości wydajności odpływu zawarte w rozdziale o takim samym tytule.

#### Grupa rabatowa: TECEDrainpoint S

Nr kat.	OZ 1	OZ 2	PLN/szt.
3601401	1 szt.	120 szt.	111,82



**TECEDrainpoint S odpływ DN 50, znormalizowany z kołnierzem uniwersalnym Seal System\***

Zestaw odpływowy podłogowy TECEDrainpoint S DN 50, poziomy, standardowy, z tworzywa sztucznego (PP). Spełnia wymagania normy PN-EN 1253-1.

- uniwersalny kołnierz uszczelniający do wykonania uszczelnienia zespolonego zgodnie z normą DIN 18534 lub połączeń zaciskowo-kołnierzowych
- przegub kulowy
- z dopływem bocznym DN 40 łącznie z korkiem
- z wyjmowanym syfonem
- wysokość wody stojącej = 50 mm

Wydajność odpływowa zgodnie z normą PN-EN 1253 przy spiętrzeniu wody 10/20 mm nad rusztem:

- przy minimalnej wysokości nasadki odpływu: 0,52/0,89 l/s
- przy maksymalnej wysokości nasadki odpływu: 0,64/1,35 l/s

Zestaw zawiera pokrywę ochronną, folię zabezpieczającą i instrukcję montażu.

**Zależnie od rodzaju uszczelnienia proszę zamawiać oddzielnie:**

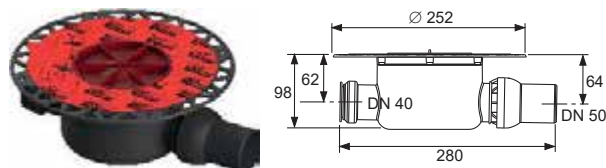
- matę samouszczelniającą Seal System do wykonywania skontrolowanego i certyfikowanego połączenia z izolacją przeciwwilgociową posadzki
- zestaw pierścieni zaciskowych i folię uszczelniającą do wykonywania połączeń zaciskowo-kołnierzowych

**Uwaga:**

Wartości wydajności odpływu podane na podstawie pomiaru z pokrywą odpływu i rusztem ozdobnym 100 mm (numer zamówienia 3660001), pozostałe wartości wydajności odpływu zawarte w rozdziale o takim samym tytule.

**Grupa rabatowa: TECEDrainpoint S**

Nr kat.	OZ 1	OZ 2	PLN/szt.
3601500	1 szt.	72 szt.	192,88



## TECEDrainpoint S – Odpływy

### TECEDrainpoint S odpływ DN 50, pionowy z kołnierzem uniwersalnym Seal System\*

Zestaw odpływowy podłogowy TECEDrainpoint S DN 50, pionowy, „ekstra-niski”, z tworzywa sztucznego (PP). Spełnia wymagania normy PN-EN 1253-1.

- uniwersalny kołnierz uszczelniający do wykonania uszczelnienia zespolonego zgodnie z normą DIN 18534 lub połączeń zaciskowo-kołnierzowych
- z wyjmowanym syfonem
- wysokość wody stojącej = 50 mm

Wydajność odpływowa zgodnie z normą PN-EN 1253 przy spiętrzeniu wody 10/20 mm nad rusztem:

- przy minimalnej wysokości nasadki odpływu: 0,64/1,36 l/s
- przy maksymalnej wysokości nasadki odpływu: 0,70/1,56 l/s

Zestaw zawiera pokrywę ochronną, folię zabezpieczającą i instrukcję montażu.

Wymagane nawiercenie otworu:

Średnica 120 mm

#### Zależnie od rodzaju uszczelnienia proszę zamawiać oddzielnie:

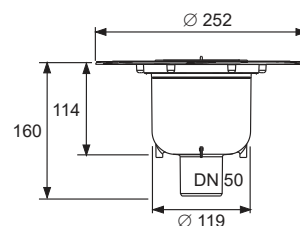
- matę samouszczelniającą Seal System do wykonywania skontrolowanego i certyfikowanego połączenia z izolacją przeciwwilgociową posadzki
- zestaw pierścieni zaciskowych i folię uszczelniającą do wykonywania połączeń zaciskowo-kołnierzowych

#### Uwaga:

Wartości wydajności odpływu podane na podstawie pomiaru z pokrywą odpływu i rusztem ozdobnym 100 mm (numer zamówienia 3660001), pozostałe wartości wydajności odpływu zawarte w rozdziale o takim samym tytule.

#### Grupa rabatowa: TECEDrainpoint S

Nr kat.	OZ 1	OZ 2	PLN/szt.
3601600**	1 szt.	48 szt.	129 ,13



**TECEdrainpoint S odpływ DN 70, z kołnierzem uniwersalnym Seal System\***

Odpływ podłogowy TECEdrainpoint S DN 70 poziomy, z tworzywa sztucznego (PP). Spełnia wymagania normy PN-EN 1253-1.

- uniwersalny kołnierz uszczelniający do wykonania uszczelnienia zespolonego zgodnie z normą DIN 18534 lub połączeń zaciskowo-kołnierzowych
- z dopływem bocznym DN 50 łącznie z korkiem
- z wyjmowanym syfonem
- wysokość wody stojącej = 50 mm

Wydajność odpływowa zgodnie z normą PN-EN 1253 przy spiętrzeniu wody 10/20 mm nad rusztem:

- przy minimalnej wysokości nasadki odpływu: 0,62/1,22 l/s
- przy maksymalnej wysokości nasadki odpływu: 0,87/1,74 l/s

Zestaw zawiera pokrywę ochronną, folię zabezpieczającą i instrukcję montażu.

**Zależnie od rodzaju uszczelnienia proszę zamawiać oddzielnie:**

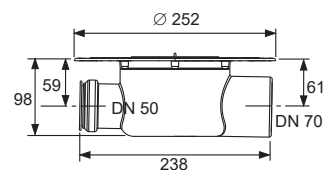
- matę samouszczelniającą Seal System do wykonywania skontrolowanego i certyfikowanego połączenia z izolacją przeciwwilgociową posadzki
- zestaw pierścieni zaciskowych i folię uszczelniającą do wykonywania połączeń zaciskowo-kołnierzowych

**Uwaga:**

Wartości wydajności odpływu podane na podstawie pomiaru z pokrywą odpływu i rusztem ozdobnym 150 mm (numer zamówienia 3660003), pozostałe wartości wydajności odpływu zawarte w rozdziale o takim samym tytule.

**Grupa rabatowa: TECEdrainpoint S**

Nr kat.	OZ 1	OZ 2	PLN/szt.
3603500**	1 szt.	72 szt.	240,82



## TECEDrainpoint S – Odpływy

### TECEDrainpoint S odpływ DN 70, pionowy z kołnierzem uniwersalnym Seal System\*

Zestaw odpływowy podłogowy TECEDrainpoint S DN 70, pionowy, „ekstra-niski”, z tworzywa sztucznego (PP). Spełnia wymagania normy PN-EN 1253-1.

- uniwersalny kołnierz uszczelniający do wykonania uszczelnienia zespolonego zgodnie z normą DIN 18534 lub połączeń zaciskowo-kołnierzowych
- z wyjmowanym syfonem
- wysokość wody stojącej = 50 mm

Wydajność odpływowa zgodnie z normą PN-EN 1253 przy spiętrzeniu wody 10/20 mm nad rusztem:

- przy minimalnej wysokości nasadki odpływu: 0,47/1,81 l/s
- przy maksymalnej wysokości nasadki odpływu: 0,63/1,84 l/s

Zestaw zawiera pokrywę ochronną, folię zabezpieczającą i instrukcję montażu.

Wymagane nawiercenie otworu:  
średnica 122 mm

#### Zależnie od rodzaju uszczelnienia proszę zamawiać oddzielnie:

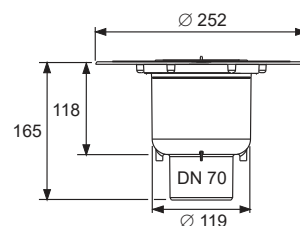
- matę samouszczelniającą Seal System do wykonywania skontrolowanego i certyfikowanego połączenia z izolacją przeciwwilgociową posadzki
- zestaw pierścieni zaciskowych i folię uszczelniającą do wykonywania połączeń zaciskowo-kołnierzowych

#### Uwaga:

Wartości wydajności odpływu podane na podstawie pomiaru z pokrywą odpływu i rusztem ozdobnym 150 mm (numer zamówienia 3660003), pozostałe wartości wydajności odpływu zawarte w rozdziale o takim samym tytule.

#### Grupa rabatowa: TECEDrainpoint S

Nr kat.	OZ 1	OZ 2	PLN/szt.
3603600**	1 szt.	48 szt.	227,53





**TECEdrainpoint S odpływy DN 100 , z kołnierzem uniwersalnym Seal System\***

Zestaw odpływowy podłogowy TECEdrainpoint S DN 100, poziomy, „ekstraniski”, z tworzywa sztucznego (PP). Spełnia wymagania normy PN-EN 1253-1.

- uniwersalny kołnierz uszczelniający do wykonania uszczelnienia zespolonego zgodnie z normą DIN 18534 lub połączeń zaciskowo-kołnierzowych
- z dopływem bocznym DN 50 łącznie z korkiem
- z wyjmowanym syfonem
- wysokość wody stojącej = 50 mm

Wydajność odpływowa zgodnie z normą PN-EN 1253 przy spiętrzeniu wody 10/20 mm nad rusztem:

- przy minimalnej wysokości nasadki odpływu: 0,90/1,61 l/s
- przy maksymalnej wysokości nasadki odpływu: 0,86/2,03 l/s

Zestaw zawiera pokrywę ochronną, folię zabezpieczającą i instrukcję montażu.

**Zależnie od rodzaju uszczelnienia proszę zamawiać oddzielnie:**

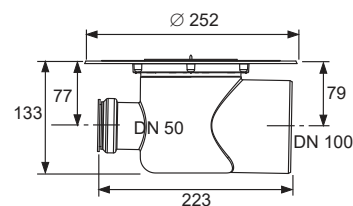
- matę samouszczelniającą Seal System do wykonywania skontrolowanego i certyfikowanego połączenia z izolacją przeciwwilgociową posadzki
- zestaw pierścieni zaciskowych i folię uszczelniającą do wykonywania połączeń zaciskowo-kołnierzowych

**Uwaga:**

Wartości wydajności odpływu podane na podstawie pomiaru z pokrywą odpływu i rusztem ozdobnym 150 mm (numer zamówienia 3660003), pozostałe wartości wydajności odpływu zawarte w rozdziale o takim samym tytule.

**Grupa rabatowa: TECEdrainpoint S**

Nr kat.	OZ 1	OZ 2	PLN/szt.
3607500**	1 szt.	81 szt.	259,40



## TECEDrainpoint S – Odpływy

### TECEDrainpoint S odpływ DN 100 , pionowy z kołnierzem uniwersalnym Seal System\*

Zestaw odpływowy podłogowy TECEDrainpoint S DN 100, pionowy, „ekstraniski”, z tworzywa sztucznego (PP). Spełnia wymagania normy PN-EN 1253-1.

- uniwersalny kołnierz uszczelniający do wykonania uszczelnienia zespolonego zgodnie z normą DIN 18534 lub połączeń zaciskowo-kołnierzowych
- z wyjmowanym syfonem
- wysokość wody stojącej = 50 mm

Wydajność odpływowa zgodnie z normą PN-EN 1253 przy spiętrzeniu wody 10/20 mm nad rusztem:

- przy minimalnej wysokości nasadki odpływu: 0,76/1,42 l/s
- przy maksymalnej wysokości nasadki odpływu: 0,80/2,10 l/s

Zestaw zawiera pokrywę ochronną, folię zabezpieczającą i instrukcję montażu.

Wymagane nawiercenie otworu:  
średnica 132 mm

#### Zależnie od rodzaju uszczelnienia proszę zamawiać oddzielnie:

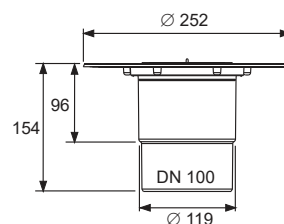
- matę samouszczelniającą Seal System do wykonywania skontrolowanego i certyfikowanego połączenia z izolacją przeciwwilgociową posadzki
- zestaw pierścieni zaciskowych i folię uszczelniającą do wykonywania połączeń zaciskowo-kołnierzowych

#### Uwaga:

Wartości wydajności odpływu podane na podstawie pomiaru z pokrywą odpływu i rusztem ozdobnym 150 mm (numer zamówienia 3660003), pozostałe wartości wydajności odpływu zawarte w rozdziale o takim samym tytule.

#### Grupa rabatowa: TECEDrainpoint S

Nr kat.	OZ 1	OZ 2	PLN/szt.
3607600**	1 szt.	48 szt.	243,46



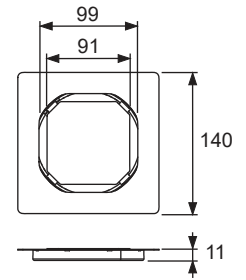
**TECEDrainpoint S nasadka bez ramki do zabudowy kamieniem naturalnym lub płytką o nietypowej grubości, 100 mm**

Zestaw: pokrywa odpływu pod płytki i „bezkrawędziowa” podstawa rusztu pod płytki 100 x 100 mm ze stali nierdzewnej

- średnica zewnętrzna= 110 mm
- wysokość = 1 mm (odpowiednia do wszystkich grubości płytek ceramicznych/z kamienia naturalnego)
- ramka rusztu z ciągnionej stali nierdzewnej, materiał 1.4301 (304)
- "bezkrawędziowej" podstawy pod płytki ze stali nierdzewnej, materiał 1.4301 (304), wymiary 91 x 91 mm, powierzchnia polerowana, klasa obciążeń K3 (wytrzymałość na obciążenie do 300 kg)

Grupa rabatowa: TECEDrainpoint S

Nr kat.	OZ 1	PLN/szt.
3660016*	1 szt.	231,54

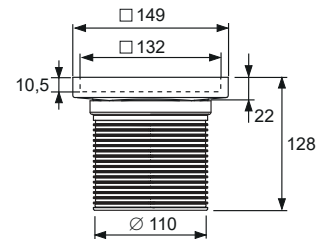
**TECEDrainpoint S ramka rusztu ze stali nierdzewnej, 150 mm, z rusztem ozdobnym „plate”**

Zestaw składa się z nasadki i ramki rusztu ze stali nierdzewnej typu „plate”, 142 x 142 mm.

- nasadka z tworzywa sztucznego (ABS)
- uszczelka O-ring
- średnica zewnętrzna = 110 mm
- regulacja wysokości podczas wykonywania uszczelnienia zespolonego: 22 mm (bez segmentowej części nasadki) i 35-118 mm (z segmentową częścią nasadki); wymiary od górnej krawędzi kołnierza uniwersalnego do górnej krawędzi ramki rusztu
- wewnętrzna wysokość wkładu na płytki = 10,5 mm
- ramka rusztu z ciągnionej stali nierdzewnej, materiał 1.4301 (304)
- ruszt ozdobny "plate" ze stali nierdzewnej, materiał 1.4301 (304), wymiary 142 x 142 mm, powierzchnia polerowana, klasa obciążenia K3 (wytrzymałość na obciążenie do 300 kg)

Grupa rabatowa: TECEDrainpoint S

Nr kat.	OZ 1	PLN/szt.
3660011	1 szt.	377,87

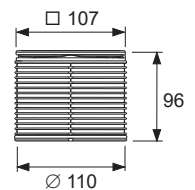
**TECEDrainpoint S ramka rusztu ze stali nierdzewnej, 100 mm, z rusztem ozdobnym**

Zestaw: nasadka z ramką rusztu ze stali nierdzewnej i ruszt ozdobny TECEDrainpoint S 100 x 100 mm

- nasadka z tworzywa sztucznego (ABS)
- uszczelka O-ring
- średnica zewnętrzna= 110 mm
- zakres regulacji wysokości = 10-86 mm
- ramka rusztu z ciągnionej stali nierdzewnej, materiał 1.4301 (304)
- ruszt ozdobny TECEDrainpoint z ciągnionej stali nierdzewnej, materiał 1.4301 (304), wymiary 100 x 100 mm, powierzchnia polerowana, klasa obciążeń K3 (wytrzymałość na obciążenie do 300 kg)

Grupa rabatowa: TECEDrainpoint S

Nr kat.	OZ 1	PLN/szt.
3660002*	1 szt.	231,66

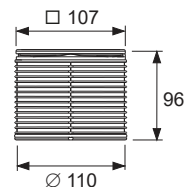


## TECEDrainpoint S – Nasadki

### TECEDrainpoint S ramka rusztu ze stali nierdzewnej, 100 mm, z rusztem ozdobnym, przykręcana

Zestaw: nasadka z ramką rusztu ze stali nierdzewnej i ruszt ozdobny  
TECEDrainpoint S 100 x 100 mm

- nasadka z tworzywa sztucznego (ABS)
- uszczelka O-ring
- średnica zewnętrzna= 110 mm
- zakres regulacji wysokości = 10-86 mm
- ramka rusztu z ciągnionej stali nierdzewnej, materiał 1.4301 (304)
- ruszt ozdobny TECEDrainpoint z ciągnionej stali nierdzewnej, materiał 1.4301 (304), wymiary 100 x 100 mm, powierzchnia polerowana, klasa obciążeń K3 (wytrzymałość na obciążenie do 300 kg)
- dwie śruby z łbem wpuszczanym ze stali nierdzewnej i tulejki samogwintujące



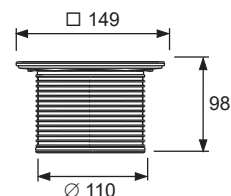
#### Grupa rabatowa: TECEDrainpoint S

Nr kat.	OZ 1	PLN/szt.
3660009*	1 szt.	246,10

### TECEDrainpoint S ramka rusztu ze stali nierdzewnej, 150 mm, z rusztem ozdobnym

Zestaw: nasadka z ramką rusztu ze stali nierdzewnej i ruszt ozdobny  
TECEDrainpoint S 142 x 142 mm

- nasadka z tworzywa sztucznego (ABS)
- uszczelka O-ring
- średnica zewnętrzna= 110 mm
- zakres regulacji wysokości = 12-88 mm
- ramka rusztu z ciągnionej stali nierdzewnej, materiał 1.4301 (304)
- ruszt ozdobny TECEDrainpoint z ciągnionej stali nierdzewnej, materiał 1.4301 (304), wymiary 142 x 142 mm, powierzchnia polerowana, klasa obciążeń K3 (wytrzymałość na obciążenie do 300 kg)



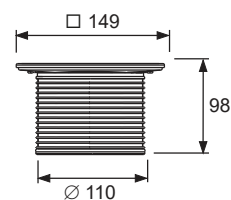
#### Grupa rabatowa: TECEDrainpoint S

Nr kat.	OZ 1	PLN/szt.
3660004*	1 szt.	355,28

### TECEDrainpoint S ramka rusztu ze stali nierdzewnej, 150 mm, z rusztem ozdobnym, przykręcana

Zestaw: nasadka z ramką rusztu ze stali nierdzewnej i ruszt ozdobny  
TECEDrainpoint S 142 x 142 mm

- nasadka z tworzywa sztucznego (ABS)
- uszczelka O-ring
- średnica zewnętrzna= 110 mm
- zakres regulacji wysokości = 12-88 mm
- ramka rusztu z ciągnionej stali nierdzewnej, materiał 1.4301 (304)
- Ruszt ozdobny TECEDrainpoint ze stali nierdzewnej ciągnionej, materiał 1.4301 (304), wymiary 142 x 142 mm, powierzchnia polerowana, klasa obciążeń K3 (wytrzymałość na obciążenie do 300 kg)
- dwie śruby z łbem wpuszczanym ze stali nierdzewnej i tulejki samogwintujące



#### Grupa rabatowa: TECEDrainpoint S

Nr kat.	OZ 1	PLN/szt.
3660010*	1 szt.	370,21

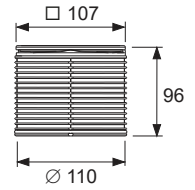
**TECEDrainpoint S ramka rusztu ze stali nierdzewnej, 100 mm, z rusztem ozdobnym "quadratum"**

Zestaw nasadka z ramką rusztu ze stali nierdzewnej i ruszt ozdobny „quadratum” 100 x 100 mm

- nasadka z tworzywa sztucznego (ABS)
- uszczelka O-ring
- średnica zewnętrzna = 110 mm
- zakres regulacji wysokości = 10–86 mm
- ramka rusztu z ciągnionej stali nierdzewnej, materiał 1.4301 (304)
- ruszt ozdobny „quadratum” ze stali nierdzewnej, materiał 1.4301 (304), wymiary 100 x 100 mm, powierzchnia polerowana, klasa obciążeń L15 (wytrzymałość na obciążenie do 1500 kg)
- odporność na poślizg zgodnie z kategorią B dla stref mokrych do chodzenia boso, według normy DIN 51097

**Grupa rabatowa: TECEDrainpoint S**

Nr kat.	OZ 1	PLN/szt.
3660007*	1 szt.	596,10

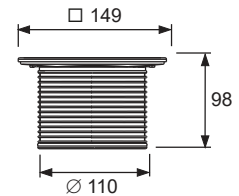
**TECEDrainpoint S ramka rusztu ze stali nierdzewnej, 150 mm, z rusztem ozdobnym "quadratum"**

Zestaw nasadka z ramką rusztu ze stali nierdzewnej i ruszt ozdobny „quadratum” 142 x 142 mm

- nasadka z tworzywa sztucznego (ABS)
- uszczelka O-ring
- średnica zewnętrzna = 110 mm
- zakres regulacji wysokości = 12–88 mm
- ramka rusztu z ciągnionej stali nierdzewnej, materiał 1.4301 (304)
- ruszt ozdobny „quadratum” ze stali nierdzewnej, materiał 1.4301 (304), wymiary 142 x 142 mm, powierzchnia polerowana, klasa obciążeń L15 (wytrzymałość na obciążenie do 1500 kg)
- odporność na poślizg zgodnie z kategorią B dla stref mokrych do chodzenia boso, według normy DIN 51097

**Grupa rabatowa: TECEDrainpoint S**

Nr kat.	OZ 1	PLN/szt.
3660008*	1 szt.	840,82

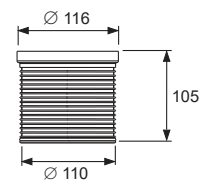
**TECEDrainpoint S przedłużka**

Przedłużka nasadki z tworzywa sztucznego (ABS).

- z uszczelką O-ring
- średnica zewnętrzna = 110 mm
- zakres regulacji wysokości = 14 do 95 mm

**Grupa rabatowa: TECEDrainpoint S**

Nr kat.	OZ 1	PLN/szt.
3660006	1 szt.	43,54



## TECEDrainpoint S – Nasadki

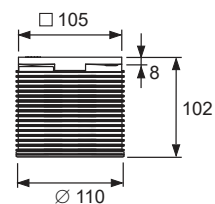
TECEDrainpoint S nasadka z ramką rusztu z tworzywa sztucznego, 100 mm, bez rusztu

Zestaw: nasadka z ramką rusztu (tworzywo sztuczne), bez rusztu

- nasadka z tworzywa sztucznego (ABS)
- uszczelka O-ring
- średnica zewnętrzna = 110 mm
- regulacja wysokości = 10-92 mm

Grupa rabatowa: TECEDrainpoint S

Nr kat.	OZ 1	PLN/szt.
3660018	1 szt.	33,45



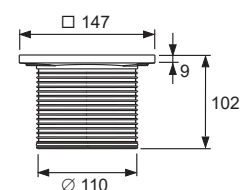
TECEDrainpoint S nasadka z ramką rusztu z tworzywa sztucznego, 150 mm, bez rusztu

Nasadka z ramką rusztu (tworzywo sztuczne), bez rusztu.

- nasadka z tworzywa sztucznego (ABS)
- uszczelka O-ring
- średnica zewnętrzna = 110 mm
- zakres regulowania wysokości = 10 do 92 mm

Grupa rabatowa: TECEDrainpoint S

Nr kat.	OZ 1	PLN/szt.
3660019	1 szt.	47,69



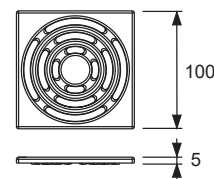
**TECEdrainpoint S ruszt ozdobny ze stali nierdzewnej, 100 mm**

TECEdrainpoint S ruszt ozdobny ze stali nierdzewnej 100 x 100 mm, materiał 1.4301 (304).

- wymiary = 100 x 100 mm (wymiar zewnętrzny)
- powierzchnia polerowana
- klasa obciążeń K3 (wytrzymałość na obciążenie do 300 kg)

Grupa rabatowa: TECEdrainpoint S

Nr kat.	OZ 1	PLN/szt.
3665002	1 szt.	78,31

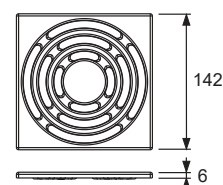
**TECEdrainpoint S ruszt ozdobny ze stali nierdzewnej, 150 mm**

TECEdrainpoint S ruszt ozdobny ze stali nierdzewnej 142 x 142 mm, materiał 1.4301 (304).

- wymiary = 142 x 142 mm (wymiar zewnętrzny)
- powierzchnia polerowana
- klasa obciążeń K3 (wytrzymałość na obciążenie do 300 kg)

Grupa rabatowa: TECEdrainpoint S

Nr kat.	OZ 1	PLN/szt.
3665003	1 szt.	148,08

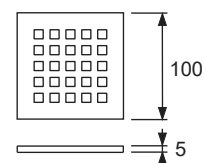
**TECEdrainpoint S ruszt ozdobny "quadratum" ze stali nierdzewnej, 100 mm**

TECEdrainpoint S ruszt ozdobny „quadratum” ze stali nierdzewnej, 100 x 100 mm, materiał 1.4301 (304)

- Wymiary = 100 x 100 mm (wymiar zewnętrzny)
- powierzchnia polerowana
- klasa obciążeń L15 (wytrzymałość na obciążenie do 1500 kg)
- odporność na poślizg zgodnie z kategorią B dla stref mokrych do chodzenia boso, według normy DIN 5 1097

Grupa rabatowa: TECEdrainpoint S

Nr kat.	OZ 1	PLN/szt.
3665006*	1 szt.	410,37

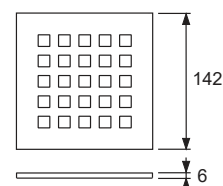
**TECEdrainpoint S ruszt ozdobny "quadratum" ze stali nierdzewnej, 150 mm**

TECEdrainpoint S ruszt ozdobny „quadratum” ze stali nierdzewnej, 142 x 142 mm, materiał 1.4301 (304)

- Wymiary = 142 x 142 mm (wymiar zewnętrzny)
- powierzchnia polerowana
- klasa obciążeń L15 (wytrzymałość na obciążenie do 1500 kg)
- odporność na poślizg zgodnie z kategorią B dla stref mokrych do chodzenia boso, według normy DIN 5 1097

Grupa rabatowa: TECEdrainpoint S

Nr kat.	OZ 1	PLN/szt.
3665009*	1 szt.	565,98



## TECEDrainpoint S – Akcesoria

### TECEDrainpoint S zestaw przeciwpożarowy FireStop EI 120 DN 50

Zestaw przeciwpożarowy do bezpośredniej instalacji na odpływie TECEDrainline S DN 50, pionowy, do izolacji przeciwpożarowej przejść stropowych w stropach pełnych, wytrzymałość do 120 minut. Klasyfikacja zgodnie z normą PN-EN 13501 dla klasy ochrony przeciwpożarowej EI 120-U/C i E 120-U/C, Europejska Aprobata Techniczna (ETA-11/0437).

Zestaw złożony z pierścienia przeciwpożarowego, 2 wkrętów z rowkiem krzyżowym, tabliczki rozpoznawczej i rury 150 mm DN 50 PP-HT wg PN-EN 1451.

Wymagane nawiercenie otworu:

Średnica 120 mm (min. = 119 mm, maks. = 123 mm)

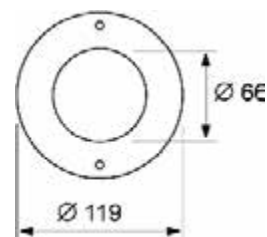
Zakres zastosowania:

Jednolite stropy o grubości od 150 do 325 mm

Nie jest konieczne spoinowanie ani wypełnianie szczeliny zaprawą.

Grupa rabatowa: TECEDrainpoint S

Nr kat.	OZ 1	OZ 2	PLN/szt.
3690050*	1 szt.	50 szt.	744,19



### TECEDrainpoint S Seal System, mata uszczelniająca do uszczelnień zespolonych\*\*

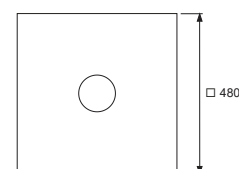
Seal System mata uszczelniająca do wykonywania przyłącza odpływów TECEDrainpoint S do uszczelnienia zespolonego.

W skład zestawu wchodzi:

- włóknina PP (górną i dolną) z wewnętrzną wodoszczelną folią PE
- wymiary = 480 x 480 mm

Grupa rabatowa: TECEDrainpoint S

Nr kat.	OZ 1	PLN/szt.
3690004	1 szt.	123,11



### TECEDrainpoint S zestaw pierścieni zaciskowych ze stali nierdzewnej

TECEDrainpoint S zestaw uszczelniających pierścieni zaciskowych do wykonywania połączeń zaciskowo-kołnierzowych.

Zawiera:

- pierścień zaciskowy ze stali nierdzewnej, materiał 1.4301 (304) z nawierconym kołem osi otworu
- pierścień uszczelniający z kauczuku komórkowego
- sześć wkrętów ze stali nierdzewnej

Grupa rabatowa: TECEDrainpoint S

Nr kat.	OZ 1	PLN/szt.
3690003*	1 szt.	114,58





**TECEdrainpoint S folia uszczelniająca EPDM do połączeń zaciskowo-kołnierzowych**

Folia uszczelniająca do odpływów TECEdrainpoint S, do przyłączania nadtapianych taśm bitumicznych, taśm polimerowo-bitumicznych lub taśm uszczelniających EPDM poprzez zgrzewanie gorącym powietrzem, zgrzewanie pełnopłaszczynowe lub sklejanie klejem PU. Mocowanie folii uszczelniającej na kołnierzu uniwersalnym następuje za pomocą zestawu pierścieni zaciskowych.

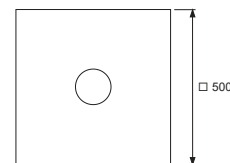
- materiał: EPDM z wkładką szklaną, spodnia strona z modyfikowanej polimerowo warstwy bitumicznej i drobnego kwarcu
- wymiary= 500 x 500 mm
- grubość materiału= 3,1 mm
- producent: Phoenix Restrict MB

**Proszę zamawiać oddzielnie:**

- zestaw pierścieni zaciskowych (nr kat. 3690003)

**Grupa rabatowa: TECEdrainpoint S**

Nr kat.	OZ 1	PLN/szt.
3690006*	1 szt.	138,04

**TECEdrainpoint S syfon mechaniczny**

Mechaniczny syfon z klapą wahadłową do odpływów TECEdrainpoint S jako bariera zapachowa i bariera przeciw szkodnikom. Odpowiedni zamontowania we wszystkich odpływach podłogowych TECEdrainpoint S.

**Uwaga:**

Wydajność odpływowa zgodnie z normą EN 1253 przy spiętrzeniu wody 10/20 mm nad rusztem dla dwóch przykładów:

TECEdrainpoint S 110 zestaw odpływowy "ekstra niski", z rusztem ozdobnym 100 x 100 mm (numer katalogowy 3601100):

- przy minimalnej wysokości nasadki odpływu: 0,54/0,60 l/s
- przy maksymalnej wysokości nasadki odpływu: 0,66/1,00 l/s

TECEdrainpoint S 120 standardowy zestaw odpływowy z rusztem ozdobnym 100 x 100 mm (numer katalogowy 3601200):

- przy minimalnej wysokości nasadki odpływu: 0,66/1,00 l/s
- przy maksymalnej wysokości nasadki odpływu: 0,76/1,25 l/s

**Grupa rabatowa: TECEdrainpoint S**

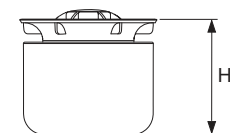
Nr kat.	OZ 1	OZ 2	PLN/szt.
3695007	1 szt.	60 szt.	145,31

**TECEdrainpoint S wkładka syfonowa z membraną**

Syfon do odpływów TECEdrainpoint S z tworzywa sztucznego (PP), z wewnętrzną membraną uszczelniającą, służącą jako ochrona przed parowaniem oraz zapora przed nieprzyjemnymi zapachami i insektami. Dwustopniowy syfon membranowy (membrana uszczelniająca i woda stojąca). Do zastosowania we wszystkich odpływach podłogowych TECEdrainpoint S.

**Grupa rabatowa: TECEdrainpoint S**

Wersja	H	Nr kat.	OZ 1	PLN/szt.
Do odpływu DN 50 ekstra niskiego	50 mm	3695002	1 szt.	100,14
Do odpływów DN 50 standard, pionowych i N 70	83 mm	3695005	1 szt.	105,80
Do odpływów DN 100	117 mm	3695006	1 szt.	121,73



## TECEDrainpoint S – Akcesoria

### TECEDrainpoint S sitko ochronne

Sitko ochronne z tworzywa sztucznego, do umieszczenia w odpływie TECEDrainpoint S.



#### Grupa rabatowa: TECEDrainpoint S

Nr kat.	OZ 1	OZ 2	PLN/szt.
3690005	1 szt.	60 szt.	37,78

### TECEDrainpoint S stopki montażowe z izolacją akustyczną

Stopki montażowe do prostej regulacji wysokości i mocowania odpływów TECEDrainpoint S za pomocą kołnierzy uniwersalnych Seal System przy montażu surowym.

Zakres regulacji od dolnej krawędzi nóżki do górnej krawędzi kołnierza uniwersalnego: 64-165 mm

Zestaw złożony z czterech nóżek montażowych jest dostarczany łącznie z elementem dźwiękochłonnym i elementami montażowymi.



#### Grupa rabatowa: TECEDrainpoint S

Nr kat.	OZ 1	OZ 2	PLN/kpl.
3690007*	1 kpl.	10 kpl.	100,02

### TECE mata wygłuszająca Drainbase do TECEDrainprofile, TECEDrainline i TECEDrainpoint S

Mata wygłuszająca do montażu pod płynnym jastrychem w obrębie podłogi pod prysznicem lub na całej podłodze łazienki. Do tłumienia odgłosów i uderzeń instalacji wodno-kanalizacyjnej i izolacji dźwięków uderzeniowych w budynkach remontowanych i nowych. Mata wyprodukowana z wysokoodpornego granulatu gumowego z recyklingu połączonego z elastomerami PUR. Spełnia podwyższone wymagania dotyczące izolacji akustycznej zgodnie z normą DIN 4109- 5 z sierpnia 2020 oraz ma najwyższy poziom ochrony akustycznej SSt III wg VDI 4100 z października 2012 (certyfikat próby dźwiękowej dostępny na życzenie).



- forma dostarczanego produktu: 1,25 m x 1,25 m x 6 mm
- klasa odporności pożarowej: B2 (DIN 4102)
- odporność termiczna: 0,05 (m<sup>2</sup>K)/W
- podatność na ściskanie przy 15 t/m<sup>2</sup>: 0,6 mm
- tłumienie dźwięków uderzeniowych: ΔLw= 20 dB(A) (przy warstwie jastrychu 50 mm)

#### Grupa rabatowa: TECEDrainline

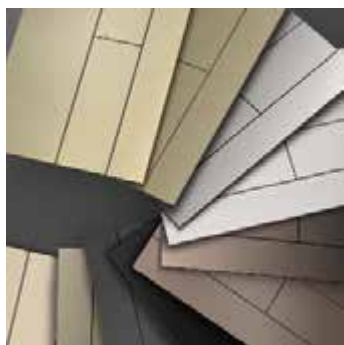
Nr kat.	OZ 1	OZ 2	PLN/szt.
660001	1 szt.	16 szt.	233,63

Załącznik

# ATRAPY PRODUKTÓW

Atrapy produktów





	Strona
TECElux	230
Przyciski spłukujące do WC, atrapy	231
Przyciski spłukujące do pisuaru, atrapy	235

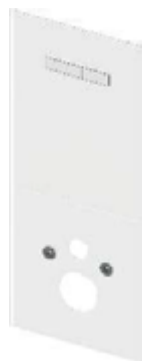
Ceny atrap na zapytanie

## Atrapy produktów – TECElux

### TECElux wystawka reklamowa ze szkła z uruchamianiem manualnym

Górna obudowa szklana modułu TECElux z dwoma przyciskami uruchamiającymi spłukiwanie wraz z dolną obudową szklaną.  
Wymiary: 430 x 1000 x 16 mm

Kolor	Nr kat.
szkło białe połysk, przyciski białe połysk	9650500
szkło białe połysk, przyciski chrom połysk	9650501
szkło czarne połysk, przyciski chrom połysk	9650505



### TECElux wystawka reklamowa ze szkła z uruchamianiem elektronicznym "sen-Touch"

Górna obudowa szklana modułu TECElux z elektronicznym systemem uruchamiania spłukiwania "sen-Touch" wraz z dolną obudową szklaną do standardowych WC, zasilacz w komplecie.  
Wymiary: 430 x 1000 x 16 mm

Kolor	Nr kat.
szkło białe połysk	9650502
szkło czarne połysk	9650504



## TECElux mini przycisk spłukujący do WC ze szkła, atrapa

Zasilacz w komplecie.

Wymiary: 220 x 150 x 5 mm

(głębokość montażowa 0 mm przy montażu zlicowanym)



Kolor	Nr kat.
szkło białe połysk	9240565
szkło czarne połysk	9240567

## TECESquare II przycisk spłukujący do WC z metalu, atrapa

Wymiary: 220 x 150 x 3 mm



Kolor	Nr kat.
czarny chrom szczotkowany	9240590
złoty optyczny połysk	9240592
rdzawa stal	9240492

## TECESquare II przycisk spłukujący do WC z metalu, spłukiwanie dwoma ilościami wody, atrapa

Wymiary: 220 x 150 x 3 mm



Kolor	Nr kat.
stal nierdzewna szczotkowana "anti-fingerprint"	9240560
chrom połysk	9240561
biały połysk	9240562
biały matowy	9240568
czarny matowy	9240564

## TECESquare przycisk spłukujący do WC, szkło satynowane

Wymiary: 220 x 150 x 7 mm



Kolor	Nr kat.
szkło białe satynowe	9240493
szkło czarne satynowe	9240494
szkło piaskowy beż satynowe	9240495

## TECESquare przycisk spłukujący do WC ze szkła, spłukiwanie dwoma ilościami wody, atrapa

Wymiary: 220 x 150 x 11 mm

(głębokość montażowa 0 mm przy montażu zlicowanym)



Kolor	Nr kat.
szkło białe połysk, przyciski białe połysk	9240530
szkło białe połysk, przyciski - efekt optyczny stali nierdzewnej szczotkowanej "anti-fingerprint"	9240536
szkło białe połysk, przyciski chrom połysk	9240531
szkło czarne połysk, przyciski - efekt optyczny stali nierdzewnej szczotkowanej "anti-fingerprint"	9240532
szkło czarne połysk, przyciski chrom połysk	9240538
szkło czarne połysk, przyciski czarne połysk	9240537

# Atrapy produktów – Przyciski spłukujące do WC, atrapy

## TECElvet przycisk spłukujący do WC, atrapa

Wymiary: 220 x 150 x 5 mm  
(głębokość montażowa 0 mm przy montażu zlicowanym)



Kolor	Nr kat.
czarny	9240583
beż-brąz	9240584
beż-szary	9240913
antracyt	9240912

## TECEloop przycisk spłukujący ze szkła/materiału naturalnego, atrapa

Wymiary: 220 x 150 x 11 mm  
(głębokość montażowa 0 mm przy montażu zlicowanym)



Kolor	Nr kat.
szkło białe połysk, przyciski białe połysk	9240511
szkło białe połysk, przyciski chrom matowy	9240524
szkło białe połysk, przyciski chrom połysk	9240525
szkło białe połysk, przyciski - efekt optyczny stali nierdzewnej szorstkowanej "anti-fingerprint"	9240550
szkło czarne połysk, przyciski białe połysk	9240515
szkło czarne połysk, przyciski chrom matowy	9240516
szkło czarne połysk, przyciski chrom połysk	9240517
szkło czarne połysk, przyciski czarne połysk	9240518
szkło czarne połysk, przyciski złote	9240519
szkło rubinowa czerwień (Alape) połysk, przyciski - efekt optyczny stali nierdzewnej szorstkowanej "anti-fingerprint"	9240528
szkło rubinowa czerwień (Alape) połysk, przyciski białe połysk	9240551
szkło kawowy brąz połysk, przyciski chrom połysk	9240542
szkło wieczorny zmierzch połysk, przyciski białe połysk	9240589
kamień łupkowy, przyciski - efekt optyczny stali nierdzewnej szorstkowanej "anti-fingerprint"	9240540*
kamień łupkowy, przyciski chrom połysk	9240549*
lekki beton, przyciski - efekt optyczny stali nierdzewnej szorstkowanej "anti-fingerprint"	9240586
biały marmur, przyciski chrom połysk	9240587
dąb, przyciski czarne matowe	9240588

## TECEloop przycisk spłukujący do WC z tworzywa, spłukiwanie dwoma ilościami wody, atrapa

Wymiary: 220 x 150 x 5 mm



Kolor	Nr kat.
biały połysk	9240740
chrom matowy	9240741
czarny matowy	9240742



## TECEloop przycisk spłukujący do WC z tworzywa atrapa, metaliczny

Wymiary: 220 x 150 x 5 mm  
(głębokość montażowa 0 mm przy montażu zlicowanym)



Kolor	Nr kat.
mosiądz metaliczny	9240597
czerwony brąz metaliczny	9240598

## TECESolid przycisk spłukujący do WC z metalu, spłukiwanie dwoma ilościami wody, atrapa

Wymiary: 220 x 150 x 6 mm



Kolor	Nr kat.
biały połysk	9240572
stal nierdzewna szczotkowana "anti-fingerprint"	9240574
chrom połysk	9240571

## TECESolid przycisk spłukujący do WC, powierzchnia teksturowana, atrapa

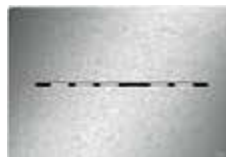
Wymiary: 220 x 150 x 6 mm



Kolor	Nr kat.
grafit szczotkowany o strukturze liniowej	9240490
mosiądz szczotkowany o strukturze diamentowej	9240491

## TECESolid elektronika do WC, atrapa

Zasilacz w komplecie.  
Wymiary: 220 x 150 x 6 mm



Kolor	Nr kat.
stal nierdzewna szczotkowana "anti-fingerprint"	9240581

## TECEnow przycisk spłukujący do WC z tworzywa, spłukiwanie dwoma ilościami wody, atrapa

Wymiary: 220 x 150 x 5 mm  
(głębokość montażowa 0 mm przy montażu zlicowanym)



Kolor	Nr kat.
biały połysk	9240555
chrom połysk	9240556
chrom matowy	9240557
czarny połysk	9240558
czarny matowy	9240908

## Atrapy produktów – Przyciski spłukujące do WC, atrapy

### TECEnow przycisk spłukujący do WC, atrapa metaliczny

Wymiary: 220 x 150 x 5 mm  
(głębokość montażowa 0 mm przy montażu zlicowanym)



Kolor	Nr kat.
nikiel metaliczny	9240594
grafit metaliczny	9240595

### TECE ramka montażowa do WC do montażu zlicowanego, atrapa

Ramka montażowa do WC do montażu zlicowanego przycisków spłukującychh  
TECElux Mini, TECEloop, TECEsquare i TECEnow.

Wymiary: 225 x 155 x 15 mm



Kolor	Nr kat.
biały	9240543
czarny	9240544
chrom połysk	9240522

## TECEfilo elektroniczny mechanizm spłukujący do pisuaru, atrapa

Wymiary:

- 100 x 150 x 7 mm (9242920)
- 100 x 150 x 9 mm (9242925)
- 100 x 150 x 6 mm (9242921, 9242930)



Kolor	Nr kat.
tworzywo białe połysk	9242920
tworzywo, chrom połysk	9242921
szkło białe połysk	9242925
stal nierdzewna szczotkowana "anti-fingerprint"	9242930

## TECEfilo-velvet przycisk spłukujący do pisuaru, atrapa

Wymiary: 104 x 124 x 6 mm



Kolor	Nr kat.
beż-brąz	9242942
antracyt	9242943

## TECEfilo-solid elektroniczny mechanizm spłukujący do pisuaru, atrapa

Wymiary: 104 x 124 x 6 mm



Kolor	Nr kat.
stal nierdzewna szczotkowana "anti-fingerprint"	9242939

## TECESquare przycisk spłukujący do pisuaru z metalu, atrapa

Wymiary: 124 x 144 x 2 mm



Kolor	Nr kat.
stal nierdzewna szczotkowana "anti-fingerprint"	9242533
chrom połysk	9242534
biały połysk	9242535
czarny matowy	9242540

## TECESquare przycisk spłukujący do pisuaru ze szkła, atrapa

Wymiary: 104 x 124 x 11 mm

(głębokość montażowa 0 mm przy montażu zlicowanym)



Kolor	Nr kat.
szkło białe połysk, przycisk biały połysk	9242530
szkło białe połysk, przycisk chrom połysk	9242531
szkło czarne połysk, przycisk - efekt stali nierdzewnej szczotkowanej "anti-fingerprint"	9242532

## Atrapy produktów – Przyciski spłukujące do pisuaru, atrapy

### TECEloop przycisk spłukujący do pisuaru ze szkła, atrapa

Wymiary: 104 x 124 x 11 mm  
(głębokość montażowa 0 mm przy montażu zlicowanym)



Kolor	Nr kat.
szkło białe połysk, przycisk biały połysk	9242511
szkło białe połysk, przycisk chrom matowy	9242524
szkło białe połysk, przycisk chrom połysk	9242525
szkło czarne połysk, przycisk biały połysk	9242515
szkło czarne połysk, przycisk chrom matowy	9242516
szkło czarne połysk, przycisk chrom połysk	9242517
szkło czarne połysk, przycisk czarny połysk	9242518

### TECESolid przycisk spłukujący do pisuaru z metalu, atrapa

Wymiary: 104 x 124 x 6 mm



Kolor	Nr kat.
stal nierdzewna szczotkowana "anti-fingerprint"	9242574

### TECEplanus elektroniczny mechanizm spłukujący pisuaru, atrapa

Wymiary: 100 x 120 x 12 mm



Kolor	Nr kat.
biały matowy	9242906
stal nierdzewna szczotkowana	9242903
chrom połysk	9242904

### TECEnow przycisk spłukujący do pisuaru z tworzywa, atrapa

Wymiary: 104 x 124 x 5 mm



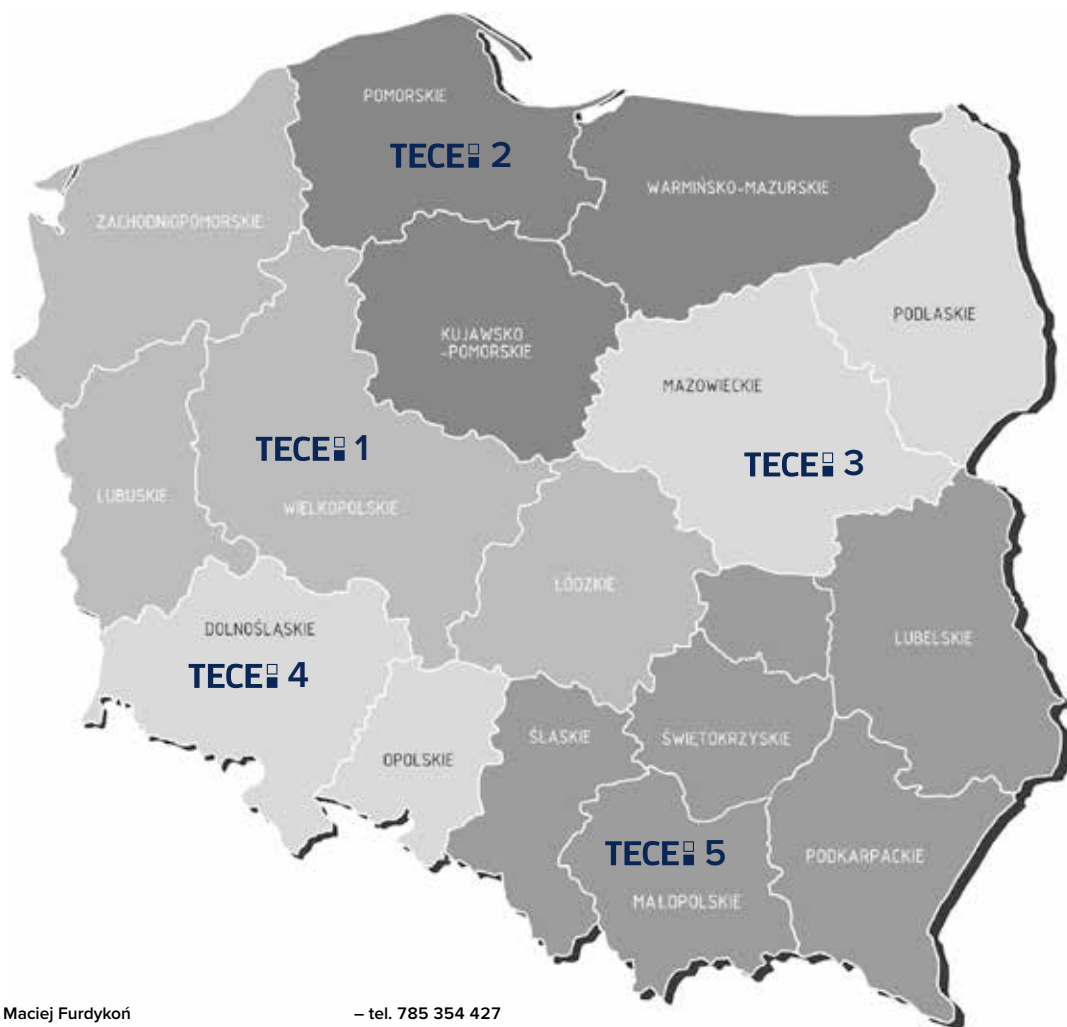
Kolor	Nr kat.
biały połysk	9242536
chrom połysk	9242537
chrom matowy	9242538

### TECE ramka montażowa do pisuaru do montażu zlicowanego, atrapa

Ramka montażowa do pisuaru do montażu zlicowanego przycisków spłukujących TECEloop i TECESquare.  
Wymiary: 129 x 109 x 15 mm



Kolor	Nr kat.
chrom połysk	9242522



**Dyrektor Handlowy - Maciej Furdykoń**

– tel. 785 354 427

**TECE 1: Regionalny Dyrektor Sprzedaży – Piotr Blige**

– tel. 691 015 350

Doradca ds. Technicznych i Projektowych – Krzysztof Makowski

– tel. 665 855 552

Doradca ds. Technicznych i Projektowych – Maciej Jędrzejewski

(region zachodniopomorski, lubuski) – tel. 515 220 688

Doradca Techniczno-Handlowy – Sebastian Roszak

(region zachodniopomorski) – tel. 693 699 900

Doradca Techniczno-Handlowy – Marcin Małmyga

(region lubuski) – tel. 697 588 883

Doradca Techniczno-Handlowy – Michał Ożarek

(region wielkopolski-północny) – tel. 697 588 887

Doradca Techniczno-Handlowy – Daniel Pawłowski

(region wielkopolski-południowy) – tel. 503 143 056

Doradca Techniczno-Handlowy – Łukasz Hetka

(region łódzki) – tel. 535 366 006

**TECE 2: Regionalny Dyrektor Sprzedaży – Maciej Tomasiakiewicz**

– tel. 608 620 062

Doradca ds. Technicznych i Projektowych – Rafał Petryszyn

– tel. 693 599 990

Doradca Techniczno-Handlowy – Adam Dondalski

(region warmińsko-mazurski) – tel. 515 061 236

Doradca Techniczno-Handlowy – Marcin Szulc

(region kujawsko-pomorski) – tel. 601 942 489

Doradca Techniczno-Handlowy – Dawid Lange

(region pomorski) – tel. 601 640 725

**TECE 3: Regionalny Dyrektor Sprzedaży – Paweł Nowicki**

– tel. 691 994 443

Doradca ds. Technicznych i Projektowych – Korneliusz Rydzewski

– tel. 883 383 935

Doradca ds. Technicznych i Projektowych

– tel. 660 565 800

Doradca Techniczno-Handlowy – Tomasz Miaskiewicz

(region mazowiecki) – tel. 519 539 100

Doradca Techniczno-Handlowy – Grzegorz Łopieński

(region podlaski) – tel. 691 976 576

Doradca Techniczno-Handlowy – Marcin Mroziewicz

(region mazowiecki, podlaski) – tel. 609 614 274

**TECE 4: Regionalny Dyrektor Sprzedaży – Tomasz Bołoz**

– tel. 735 200 370

Doradca Techniczno-Handlowy – Józef Bodak

(region dolnośląski) – tel. 515 061 235

Doradca Techniczno-Handlowy – Damian Body

(region opolski) – tel. 882 796 070

Doradca Techniczno-Handlowy – Hubert Dzwonek

(region dolnośląski, opolski) – tel. 883 843 130

**TECE 5: Regionalny Dyrektor Sprzedaży – Rafał Durda**

– tel. 603 982 247

Doradca ds. Technicznych i Projektowych – Adam Kubica

(region małopolski, śląski) – tel. 605 789 864

Doradca ds. Technicznych i Projektowych – Adam Filipiuk

(region podkarpacki, świętokrzyski, lubelski) – tel. 609 366 668

Doradca Techniczno-Handlowy – Łukasz Prochal

(region małopolski) – tel. 504 145 528

Doradca Techniczno-Handlowy – Jakub Rewaj

(region śląski) – tel. 518 018 551

Doradca Techniczno-Handlowy – Mateusz Rosik

(region małopolski) – tel. 694 619 392

Doradca Techniczno-Handlowy – Marcin Zygmunt

(region podkarpacki) – tel. 532 228 570

Doradca Techniczno-Handlowy – Grzegorz Szymonek

(region świętokrzyski) – tel. 535 393 644

Doradca Techniczno-Handlowy – Tomasz Kowalczyk

(region lubelski) – tel. 665 855 557

**Doradztwo Techniczno-Projektowe:**

Kierownik Działu Technicznego – Dominik Kasprzyk – tel. 882 794 920

Doradca ds. Technicznych i Projektowych – Aleksandra Drozdalska – tel. 535 411 788

Doradca ds. Technicznych i Projektowych – Andrzej Marchewicz – tel. 601 940 056

Doradca ds. Technicznych – Andrzej Majewski – tel. 601 781 474

Doradca ds. Technicznych i Projektowych – Joanna Karolczak – tel. 532 774 448

Doradca ds. Technicznych i Projektowych – Piotr Orzechowski – tel. 532 774 440

**Szef Serwisu – Mirosław Litke** – tel. 506 055 898

Specjalista ds. serwisu technicznego – Sławomir Bułgajewski – tel. 728 451 164

**UWAGA:**

- Cennik obowiązuje od 01 kwietnia 2025 r., do następnej edycji
- Wszystkie ceny podano w wartościach netto (bez podatku VAT)
- Z chwilą ukazania się niniejszego cennika, wszystkie jego poprzednie edycje zostają unieważnione
- Dostawy realizowane są wyłącznie w ilościach odpowiadających wielkościom opakowań zbiorczych (kolumna OZ)
- TECE nie ponosi odpowiedzialności za błędy edytorskie bądź drukarskie, które mogły znaleźć się w cenniku
- TECE zastrzega sobie prawo do zmiany cen

Więcej informacji znajdziesz na:

[www.tece.pl](http://www.tece.pl)

TECE Sp. z o.o.  
Polska  
T +48 71/38 39 100  
[tece@tece.pl](mailto:tece@tece.pl)  
[www.tece.pl](http://www.tece.pl)