

# PRODUKTKATALOG 2025

Sanitetssystem | Sverige

**Anmärkningar**

- Vi reserverar oss för framtida förändringar och eventuella fel.
- Monteringsanvisningar, certifikat och produktdokumentation finns på [www.tece.com/se](http://www.tece.com/se).
- Leveransvillkor enligt AA VVS 09.

## Innehållsförteckning

Sanitetssystem	5
TECE Inbyggnadsfixtur	5
TECEprofil WC-Inbyggnadsfixtur	6
TECEprofil Urinalfixtur	14
TECEprofil Tvättställsfixtur	15
TECEprofil Bidéfixtur	16
Tillbehör	17
Reservdelar	28
TECE Spolknappar	37
WC spolknappar	37
Urinal spolknappar	67
TECEprofil Installationssystem	87
TECElux WC-modul	93
Inbyggnadsfixtur	94
Glasfront	96
Tillbehör	99
Reservdelar	101
TECE WC-porslin	106
TECEneo WC-porslin	107
TECEone WC-porslin	110
TECE WC-porslin	112
Tillbehör	113
Reservdelar	115
TECEdrainprofile	118
Golvränna	119
Avloppsmodul	121
Tillbehör	124
Reservdelar	126

Sanitetssystem

# INBYGGNADSFIXTURER

	Sida
TECE Inbyggnadsfixtur	
TECEprofil WC-Inbyggnadsfixtur	6
TECEprofil Urinalfixtur	14
TECEprofil Tvättställsfixtur	15
TECEprofil Bidéfixtur	16
Tillbehör	17
Reservdelar	28

# TECEprofil WC-Inbyggnadsfixtur

## TECEbase WC-fixtur, höjd 1120 mm

TECEprofil Inbyggnadsfixtur för vägghängt WC-porslin. För installation i eller utanpå vägg.

### Allmän information:

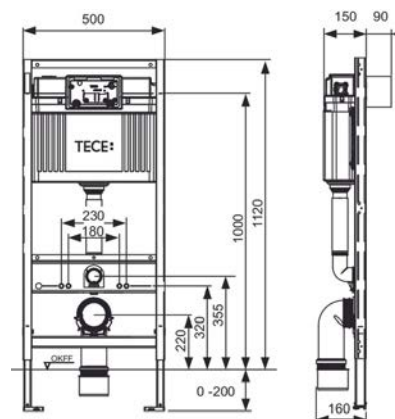
- 10-liters cistern som levereras förinställd på 6 liter för stor spolning och 3 liter för liten spolning. Stor spolning kan enkelt justeras mellan 4 - 9 liter.
- Kondensisolerad spolcistern
- Enkel- eller dubbelspolning beroende på val av spolknapp
- Mycket låg ljudnivå vid spolning
- c/c-avstånd på WC-bultar för montage av WC-porslin är 180 mm och 230 mm
- Justerbara ben/fötter 0-200 mm

### Leveransomfattning:

- 2 st M12 bultar med mutter för WC-porslin
- DN90/100 Rak avloppsanslutning (för installation i bakre vägg)
- DN90 Avloppsböj 90° (för avloppsanslutning i golv)
- DN90/100 Reducering, excentrisk, kort

### Beställs separat:

- Spolknapp
- 2 par väggfästen, RSK 8000103
- Ljudisoleringskiva, RSK 7926206



### RSK-nummer

### Antal

8000244

1

## TECEprofil WC-fixtur, Uni 2.0 cistern, höjd 1120 mm

TECEprofil inbyggnadsfixtur med Uni 2.0 cistern för vägghängt WC-porslin. Fixtur med "easy fit" installation av spolknapp. För installation i eller på vägg eller med TECEprofil Installationssystem. Inbyggnadsfixturen är försedd med ett tomrör för vattenanslutning till eventuell duscholett. Passar hela TECEs sortiment av spolknappar. Enbart för fronspolning.

TECEprofil inbyggnadsfixtur är anpassad till Branschregler Säker Vatteninstallation 2021:1

### Allmän information:

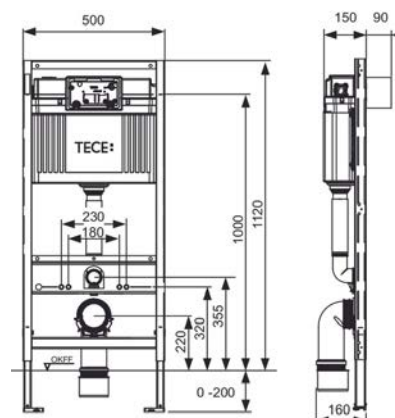
- Förberedd för duscholett.
- 10 liters cistern som levereras förinställd på 6 liter med den stora spolningen och 3 liter med den lilla spolningen. Stor spolning kan enkelt justeras mellan 4 - 9 liter.
- Spolcisternen är kondensisolerad.
- Enkel- eller dubbelspolning beroende på val av spolknapp.
- Mycket låg ljudnivå vid spolning.
- c/c-avstånd på WC-bultar för montage av WC-porslin är 180 mm och 230 mm.
- Justerbara ben/fötter 0-200 mm.

### Leveransomfattning:

- 2 st M12 bultar med mutter för WC-porslin
- DN90/100 Rak avloppsanslutning (för installation i bakre vägg)
- DN90 Avloppsböj 90° (för avloppsanslutning i golv)
- DN90/100 Reducering, excentrisk, kort
- 2 par väggfästen

### Beställs separat:

- Spolknapp
- Ljudisoleringskiva, RSK 7926206



### RSK-nummer

### Antal

8000273

1

**TECEprofil WC-fixtur, Uni 2.0 cistern, Safetybag, höjd 1120 mm**

TECEprofil inbyggnadsfixtur för vägghängt WC-porslin. För installation i eller utanpå vägg.

TECEprofil Safetybag är en inbyggnadsfixtur som har utformats speciellt för att underlätta montage i vägg. Fixturen är godkänd att monteras i vägg utan tätskikt bakom cisternen. Hela spolcisternen och spolröret är inkapslade av Safetybag vilket gör detta till en helt vattentät installation.

TECEprofil med Safetybag är anpassad till Branschregler Säker Vatteninstallation 2021:1. Godkända tätskikt finns på [www.tece.se](http://www.tece.se).

**Allmän information:**

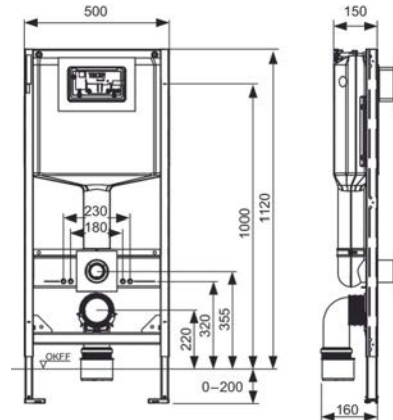
- Vattentät inkapsling av cisternen med dränering ut i rummet under WC-porslin.
- 10 liters cistern som levereras förinställd på 6 liter för stor spolning och 3 liter för liten spolning. Stor spolning kan enkelt justeras mellan 4-9 liter.
- Cistern gjord av slagfast plast enligt EN 14055.
- Kondensisolerad spolcistern.
- Enkel- eller dubbelspolning beroende på val av spolknapp.
- Mycket låg ljudnivå vid spolning.
- c/c-avstånd på WC-bultar för montage av WC-porslin är 180 mm och 230 mm.
- Justerbara ben/fötter 0-200 mm.

**Leveransomfattning:**

- 2 st M12 bultar med mutter för WC-porslin
- DN90 Rak avloppsanslutning (för installation i bakre vägg)
- DN90 90° avloppsböj (för avloppsanslutning i golv)
- DN90/100 Reducermuff
- 2 par väggfästen
- Ljudisoleringskiva

**Beställs separat:**

- Spolknapp

**RSK-nummer****Antal**

8000223

1

**TECEprofil Inbyggnadsfixtur utan cistern, höjd 1120 mm**

TECEprofil inbyggnadsram för utanpåliggande vägghängt WC-porslin. För installation i eller utanpå vägg.

**Allmän information:**

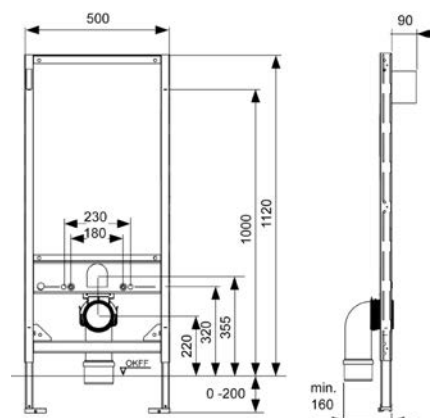
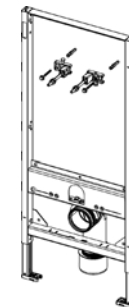
- c/c-avstånd på WC-bultar för montage av WC-porslin är 180 mm och 230 mm.
- Justerbara ben/fötter 0-200 mm.

**Leveransomfattning:**

- 2 st M12 bultar med mutter för WC-porslin
- DN90 Rak avloppsanslutning (för installation genom bakre vägg)
- DN90 90° avloppsböj (för avloppsanslutning mot golv)
- DN90/100 avloppsmuff
- 1 par väggfästen

**Beställs separat:**

- 1 par väggfästen (för nedre väggfästen), RSK 8000103
- Ljudisoleringskiva, RSK 7926206

**RSK-nummer****Antal**

8000073

1

# TECEprofil WC-Inbyggnadsfixtur

## TECEprofil WC-fixtur, Uni 2.0 cistern, höjd 980 mm

TECEprofil inbyggnadsfixtur med Uni 2.0 cistern för vägghängt WC-porslin. För installation utvändigt av väggkonstruktion eller med TECEprofil Installationssystem. Inbyggnadsfixturen är försedd med ett tomrör för vattenanslutning till eventuell duschoalett. Passar hela TECEs sortiment av spolknappar. För front- eller toppspolning.

TECEprofil inbyggnadsfixtur är anpassad till Branschregler Säker Vatteninstallation 2021:1.



### Allmän information:

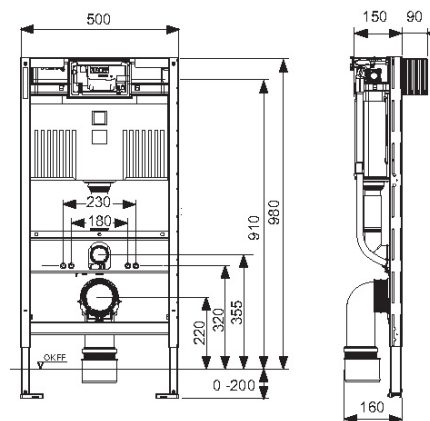
- 10 liters cistern som levereras förinställd på 6 liter för stor spolning och 3 liter för liten spolning. Stor spolning kan enkelt justeras mellan 4-9 liter.
- Kondensisolerad spolcistern.
- Enkel- eller dubbelspolning beroende på val av spolknapp.
- Mycket låg ljudnivå vid spolning.
- c/c avstånd på WC-bultar för montage av WC-porslin är 180 mm och 230 mm.
- Justerbara ben/fötter 0-200 mm.

### Leveransomfattning:

- 2 st M12 bultar med mutter för WC-porslin
- DN90/100 Rak avloppsanslutning (för installation i bakre vägg)
- DN90 Avloppsböj 90° (för avloppsanslutning i golv)
- DN90/100 Reducering, excentrisk, kort
- 2 par väggfästen

### Beställs separat:

- Spolknapp
- Ljudisoleringskiva, RSK 7926206



### RSK-nummer

### Antal

8000227

1



**TECEprofil WC-fixtur, Uni 2.0 cistern, Safetybag, höjd 980 mm**

TECEprofil Inbyggnadsfixtur för vägghängt WC-porslin. För installation i eller utanpå vägg. Med front- och toppspolning.

TECEprofil Safetybag är en inbyggnadsfixtur som utformats speciellt för att underlätta montage i vägg. Fixturen är godkänd att monteras i vägg utan tätskikt bakom cisternen. Hela spolcisternen och spolröret är inkapslade av Safetybag vilket gör detta till en helt vattentät installation.

TECEprofil med Safetybag är accepterad av Branschregler Säker Vatteninstallation 2021:1. Godkända tätskikt finns på [www.tece.se](http://www.tece.se).

**Allmän information:**

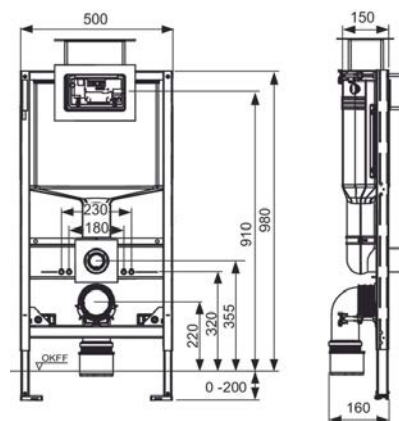
- Vattentät inkapsling av cisternen med dränering ut i rummet under WC-porslinet.
- 10 liters cistern levereras förinställd på 6 liter för stor spolning och 3 liter för liten spolning. Stor spolning justeras enkelt mellan 4 - 9 liter.
- Kondensisolerad spolcistern.
- Enkel- eller dubbelspolning beroende på val av spolknapp.
- Mycket låg ljudnivå vid spolning.
- c/c avstånd på WC-bultar för montage av WC-porslin är 180 mm och 230 mm.
- Justerbara ben/fötter: 0-200 mm.

**Leveransomfattning:**

- 2 st M12 bultar med mutter för WC-porslin
- DN90/100 Rak avloppsanslutning (för installation i bakre vägg)
- DN90 90° Avloppsböj (för avloppsanslutning i golv)
- DN90/100 Reducering, excentrisk, kort
- 2 par väggfästen
- Ljudisoleringskiva

**Beställs separat:**

- Spolknapp

**RSK-nummer****Antal**

8000226

1

# TECEprofil WC-Inbyggnadsfixtur

## TECEprofil WC-fixtur, Uni 2.0 cistern, höjd 820 mm

TECEprofil Inbyggnadsfixtur med Uni 2.0 cistern för vägghängt WC-porslin. För installation i eller på vägg eller med TECEprofil Installationsystem. Inbyggnadsfixturen är försedd med ett tomrör för vattenanslutning till eventuell duschoalett. Passar hela TECEs sortiment av spolknappar. För front- eller toppspolning.

TECEprofil inbyggnadsfixtur är anpassad till Branschregler Säker Vatteninstallation 2021:1



### Allmän information:

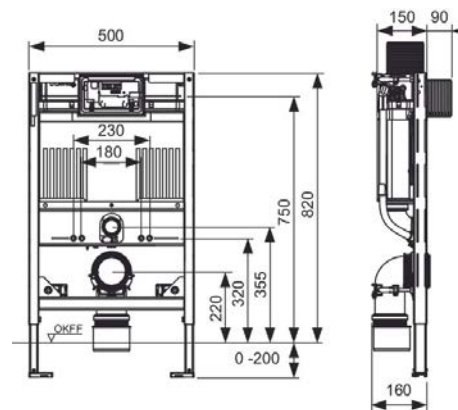
- Förberedd för duschoalett.
- 10 liters cistern levereras förinställd på 6 liter för stor spolning och 3 liter för liten spolning. Stor spolning kan enkelt justeras mellan 4-9 liter.
- Kondensisolerad spolcistern.
- Enkel- eller dubbelspolning beroende på val av spolknapp.
- Mycket låg ljudnivå vid spolning.
- c/c-avstånd på WC-bultar för montage av WC-porslin är 180 mm och 230 mm.
- Justerbara ben/fötter 0-200 mm.

### Leveransomfattning:

- 2 st M12 bultar med mutter för WC-porslin
- DN90/100 Rak avloppsanslutning (för installation i bakre vägg)
- DN90 Avloppsböj 90° (för avloppsanslutning i golv)
- DN90/100 Reducering, excentrisk, kort
- 2 par väggfästen

### Beställs separat:

- Spolknapp
- Ljudisoleringskiva, RSK 7926206
- Vid montering av WC-porslin med reducerad anläggningsyta (tex. VB Subway 2), beställ TECEprofil Stålstag, RSK 7926270.



### RSK-nummer

### Antal

8000224

1

**TECEprofil WC-fixtur, Uni 2.0 cistern, Safetybag, höjd 820 mm**

TECEprofil Inbyggnadsfixtur med Uni 2.0 cistern för vägghängt WC-porslin. För installation i eller på vägg eller med TECEprofil Installationsystem. Passar hela TECEs sortiment av spolknappar. För front- och toppspolning.

TECEprofil Safetybag är en inbyggnadsfixtur som utformats speciellt för att underlätta montage i vägg. Fixturen är godkänd att monteras i vägg utan tätskikt bakom cisternen. Hela spolcisternen och spolröret är inkapslade av Safetybag vilket gör detta till en helt vattentät installation.

TECEprofil med Safetybag är anpassad till Branschregler Säker Vatteninstallation 2021:1. Godkända tätskikt finns på [www.tece.se](http://www.tece.se).

**Allmän information**

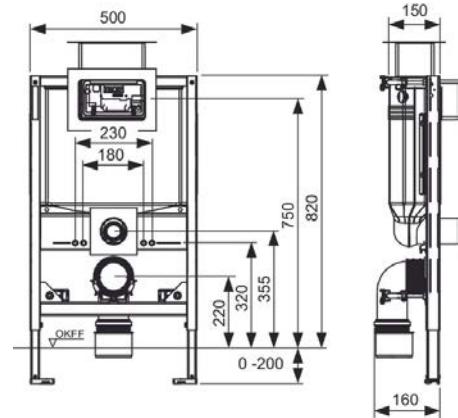
- Vattentät inkapsling av cisternen med dränering ut i rummet under WC-porslin.
- 10 liters cistern som levereras förinställd på 6 liter stor spolning och 3 liter liten spolning. Stor spolning kan enkelt justeras till 4,5/7,5/9 liter.
- Spolcisternen är kondensisolerad.
- Enkel- eller dubbelspolning beroende på val av spolknapp.
- Mycket låg ljudnivå vid spolning.
- c/c avstånd på WC-bultar för montage av WC-porslin är 180 mm och 230 mm.
- Justerbara ben/fötter 0- 200 mm.

**Leveransomfattning:**

- 2 st M12 bultar med mutter för WC-porslin
- DN90 Rak avloppsanslutning (för installation genom bakre vägg)
- DN90 90° avloppsböj (för avloppsanslutning mot golv)
- DN90/100 avloppsmuff
- 2 par väggfästen
- Ljudisoleringskiva

**Beställs separat:**

- Spolknapp

**RSK-nummer****Antal**

8000225

1

# TECEprofil WC-Inbyggnadsfixtur

## TECEprofil WC-fixtur, Uni 2.0 cistern, höjd 750 mm

TECEprofil Inbyggnadsfixtur för vägghängt WC-porslin. För installation i eller utanpå vägg.

Avsedd för spolning framifrån.

Ej avsedd för nedre väggbeslag, ska monteras mot golvkonstruktion

### Allmän information:

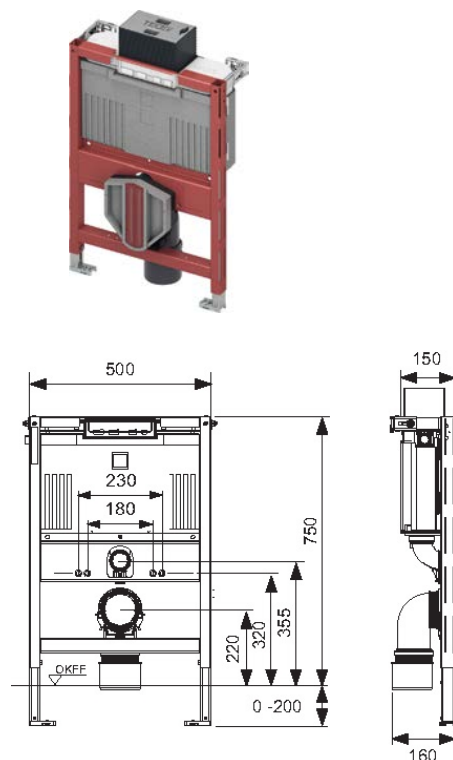
- 8 liters cistern levereras förinställd på 6 liter med stor spolning och 3 liter med liten spolning. Stor spolning kan enkelt justeras till 4,5 liter.
- Kondensisolerad spolcistern.
- Enkel- eller dubbelspolning beroende på val av spolknapp.
- Mycket låg ljudnivå vid spolning.
- c/c avstånd på WC-bultar för montage av WC-porslin är 180 mm och 230 mm.
- Justerbara ben/fötter 0-200 mm.

### Leveransomfattning:

- 2 st M12 bultar med mutter för WC-porslin
- DN90/100 Rak avloppsanslutning (för installation i bakre vägg)
- DN90 Avloppsböj 90° (för avloppsanslutning i golv)
- DN90/100 Reducering, excentrisk, kort
- 1 par övre väggfästen

### Beställs separat:

- Spolknapp
- Ljudisoleringskiva, RSK 7926206
- TECEprofil Anslutningsset Nordic, RSK 7722557



### RSK-nummer

### Antal

8000268

1

## TECEprofil WC-fixtur, Uni 2.0 cistern, HWC, höjd 1120 mm

TECEprofil Inbyggnadsfixtur HWC för installation i eller utanpå vägg. Normalt monteras inbyggnadsfixturen så att sitthöjden på WC-porslinet blir 480 mm, vilket ger armstödshöjden 760 mm. Höjden kan ändras med justerbara ben.

### Allmän information:

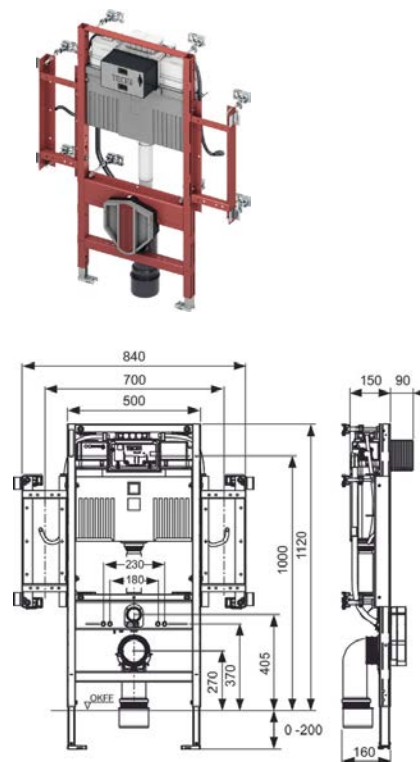
- Förberedd för duschoalett.
- 10 liters cistern levereras förinställd på 6 liter för stor spolning och 3 liter för liten spolning. Stor spolning kan enkelt justeras mellan 4 - 9 liter.
- Hela spolcisternen är kondensisolerad.
- Enkel eller dubbelspolning beroende på val av spolknapp.
- Mycket låg ljudnivå vid spolning.
- C/C avstånd på bultar för montage av WC-porslin är 180 mm och 230 mm.
- Justerbara ben/fötter 0- 200 mm.

### Leveransomfattning:

- 2 st M12 bultar med mutter för WC-porslin
- DN90/100 Rak avloppsanslutning (för installation i bakre vägg)
- DN90 Avloppsböj 90° (för avloppsanslutning i golv)
- DN90/100 Reducering, excentrisk, kort
- 6 st väggfästen

### Beställs separat:

- Spolknapp
- TECEprofil Fixtur för armstöd eller träplatta, se tillbehör
- TECEprofil Anslutningsset Nordic, RSK 7722557
- Ljudisoleringskiva, RSK 7926206



### RSK-nummer

### Antal

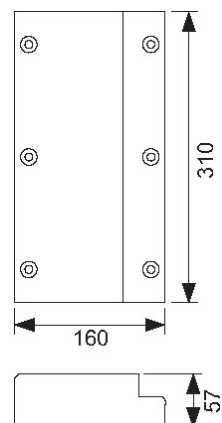
8000238

1

## TECEprofil Träplatta för armstöd

Träskivor till armstöd för montering på TECEprofil inbyggnadsfixtur HWC.

RSK-nummer	Antal
7722565	1



## TECEprofil Fixtur för armstöd

Fixtur till armstöd för montering på TECEprofil WC-fixtur HWC

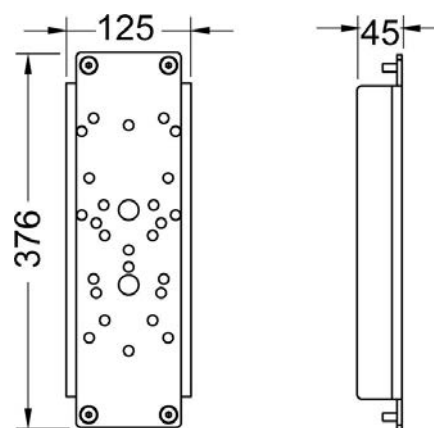
RSK 7926265  
 Erlau - Ovalgrip  
 Hewi - Lifesystem, 801/805  
 Keuco - Collection Plan  
 Linido - LI2601  
 Normbau - CombiLine, NylonLine, StainlessLine, cavere  
 Pressalit - Care R3016-RF016, R3018-RF018

RSK 7926266  
 Erlau - Economy, Variogrip Premium  
 Frelu - 10.052.00, 10.053.00, 10.052.01, 10.053.01, 10.054.00, 10.055.00,  
 10.054.01, 10.055.01, 10.074.00, 10.075.00  
 FSB - 68430 0255  
 Linido -LI2603

RSK 7926267  
 Lehnen - Evolution  
 PBA - 4CN4450000/4CN445000R  
 SAM - free line

RSK 7926268  
 AMS - A and B series  
 Deaubad - Maxima series  
 Embo - 5785 262 82  
 Frelu - 10.036.01, 10.037.01, 10.056.00, 10.057.00, 10.056.01, 10.057.01,  
 10.056.02, 10.057.02, 10.056.03, 10.057.03, 10.058.00, 10.058.01,  
 10.058.02  
 Lehnen - Function

RSK-nummer	Antal
7926265	1
7926266	1
7926267	1
7926268	1



# TECEprofil Urinalfixtur

## TECEprofil Filo Urinalfixtur, höjd 1120 mm

Fixtur för TECEfilo Spolknapp.

### Leveransomfattning:

- TECE ventilhus med spolventil U2 och byggskydd
- 230 V / 12 V integrerad transformator
- Vattenanslutning G15 utvändig
- Steglöst justerbara fästskenor i höjded
- Steglöst justerbar avloppsanslutning i höjded
- DN 50 avloppsböj med fästdetaljer
- Montagesats för urinalporlin

### Beställs separat:

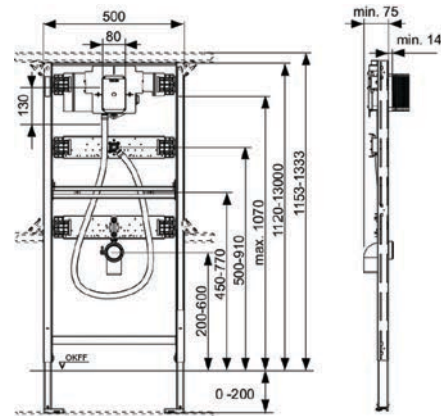
- Filo IR spolknapp
- 2 par väggfästen, RSK 8000103

### RSK-nummer

### Antal

8100534

1



## TECEprofil Urinalfixtur Universal U1, höjd 1120 mm

Fixtur för TECEprofil Urinalspolknappar med ventilhus till spolventil U1.

### Leveransomfattning:

- Ventilhus till spolventil U1 monterad på höj- och sänkbar platta
- Vattenanslutning monterad på höj- och sänkbar platta
- DN 50 90° avloppsböj
- Fästmaterial för urinalporlin
- Delar för montering av vattenanslutning

### Beställs separat:

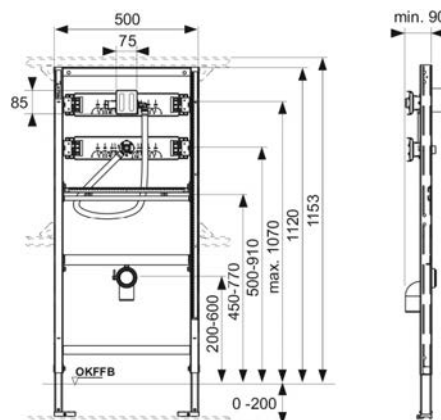
- Urinalspolknapp, manuell eller elektronisk
- 2 par väggfästen, RSK 8000103

### RSK-nummer

### Antal

7926162

1



**TECEprofil Tvättställsfixtur, träskiva, höjd 1120 mm**

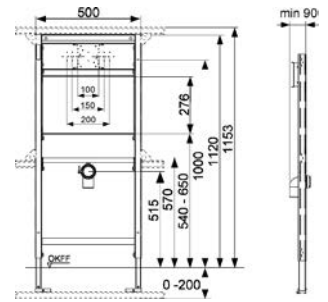
TECEprofil Tvättställsfixtur med träskiva för skruvfästning av porslin. För installation i eller utanpå vägg.

**Leveransomfattning:**

- Självbärande monteringsfixtur
- Träskiva och plåt för montering av väggfästen och porslin
- Avloppsböj DN40/50 med gummimuff

**Beställs separat:**

- 2 par väggfästen, RSK 8000103



RSK	Dimension	Förp. 1
8000053	H = 1120 mm	1

**TECEprofil Tvättställsfixtur, bultmontage**

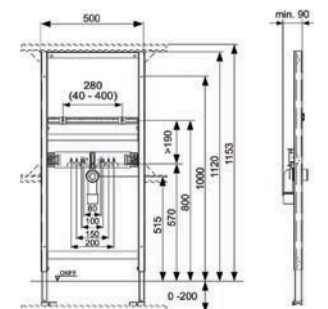
TECEprofil Tvättställsfixtur för bultmontage av porslin. Avsedd för installation framför väggkonstruktion eller med TECEprofil Installationssystem.

**Leveransomfattning:**

- Självbärande monteringsfixtur
- 2 st M10 bultar, vertikalt och sidled justerbara, måttsett balk
- Avloppsböj DN 40/50 med gummimuff

**Beställs separat:**

- 2 par väggfästen, RSK 8000103



RSK	Dimension	Förp. 1
8000158	H = 820-980 mm	1
8000052	H = 1120 mm	1

# TECEprofil Bidéfixtur

## TECEprofil Bidéfixtur, höjd 1120 mm

TECEprofil Fixtur för vägghängd bidé.

### Allmän information:

- Justerbara ben, 0 - 200 mm
- c/c avstånd 180 och 230 mm för bidé
- Steglös höjdställning av avlopp

### Leveransomfattning:

- 2 st M12 skruvar med muttrar för porslin
- Avloppsböj DN40/50, med gummimanschett 30/50

### Beställs separat:

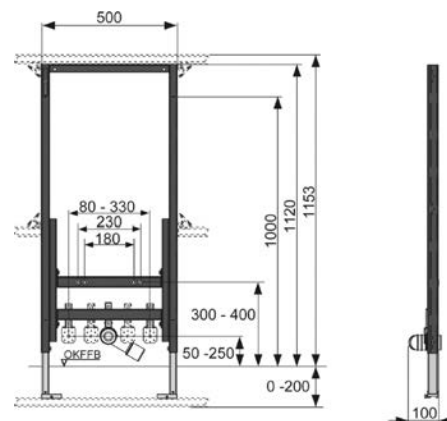
- 2 par väggfästen, RSK 8000103

### RSK-nummer

### Antal

7926161

1



## TECEprofil Bidéfixtur, höjd 820 mm

TECEprofil Fixtur för vägghängd bidé.

### Allmän information:

- Justerbara ben, 0 - 200 mm
- c/c avstånd 180 och 230 mm för bidé
- Steglös höjdställning av avlopp

### Leveransomfattning:

- 2 st M12 skruvar med muttrar för porslin
- Avloppsböj DN40/50, med gummimanschett 30/50

### Beställs separat:

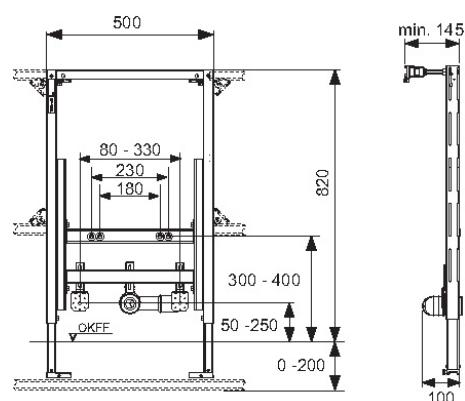
- 2 par väggfästen, RSK 8000103

### RSK-nummer

### Antal

8009028

1





**TECE Safetybag övre tätskiktsfolie**

Våtrumsfolie till WC-fixtur med Safetybag.  
Används vid tillfällen där man önskar en slät yta för plastmatta eller väggfärg.  
Placeras över Safetybag fläns vid spolknapp.



RSK	Dimension	Förp. 1
8009025	370 x 290 mm	1 NYHET

**TECE Safetybag nedre tätskiktsfolie**

Våtrumsfolie till WC-fixtur med Safetybag.  
Används vid tillfällen där man önskar en slät yta för plastmatta eller väggfärg.  
Placeras över Safetybag fläns vid spolrör och avloppsrör.  
Hålrum mellan Safetybag och spolrör ska bibehållas som dräneringsfunktion.

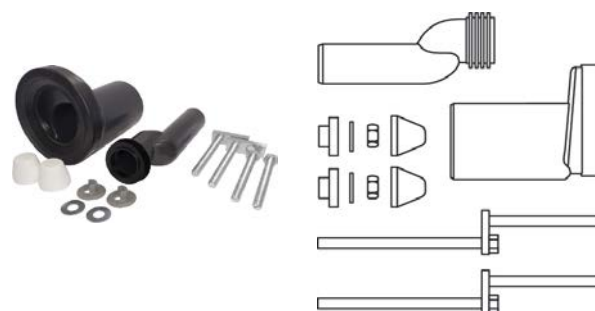


RSK	Förp. 1
8009029	1 NYHET

**TECEprofil Excentriskt anslutningsset**

Excentriskt anslutningsset för att höja sitt höjd med 25 mm på befintlig installation.

RSK	Förp. 1
7926271	1

**TECEprofil Utloppskorg med justerbart flödesvred**

Utloppskorg med justerbart flödesvred.  
Används då man önskar att reducera eller öka flödes hastigheten av spolvatten.  
Passar till Utloppsventil A2 i Uni cistern.

RSK	Förp. 1
8009043	1 NYHET

**TECEprofil Vattenanslutning Nordic**

Vattenanslutningsset för WC-fixturer med utvändigt vattenanslutning.  
Används för att flytta in vattenanslutningen i cisternen.

**Består av:**

- Tomrörsfixering, 25 mm
- Kulventil G10 utv
- Flexibel armerad anslutningsslang



RSK	Förp. 1
7722557	1

## Tillbehör

### TECEprofil Tomrörsfixering, 25 mm

För fixering av 25 mm tomrör.  
Används till TECEprofil Uni cistern.  
För en tät kabelgenomföring till elektriska spolknappar.



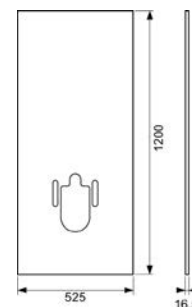
RSK	Dimension	Förp. 1
7926222	25 mm	1

### TECE Designfront för duschtoalett

Panel för enkel eftermontering av en TECEone duschtoalett med kallvattenanslutning.  
Passar samtliga installationer med TECEprofil WC-fixtur.  
Baksidan är utfräst med spår för kallvattenanslutningsslang som kopplas mellan cistern och duschtoalett.

#### Beställs separat:

- TECEprofil Anslutningssats till duschtoalett, RSK 7722815
- TECEprofil Slang till duschtoalett, RSK 77228XX
- TECEprofil WC-anlutningsset, RSK 7926772



RSK	Dimension	Förp. 1
8009027	Vit	1
8009026	Svart	1

### TECE Spolstag och infästning till WC spolknapp (2003-2020)

Monteringssats för kombination av gamla cisterner (2003-2020) med nya TECE spolknappar (<2021), samt äldre TECE-spolknappar (2003-2020) med nya cisterner (<2020).



RSK	Förp. 1
8009033	1

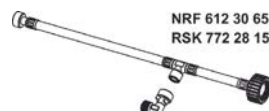
### TECEprofil Anslutningssats till duschtoalett

Anslutningssats med integrerat T-rör för anslutning av duschtoalett till TECEprofil Uni 2.0 cistern. Avsedd för matning av kallvatten till WC-porslin.

Standard vattenanslutningsslang byts ut.

#### Beställs separat:

- TECEprofil Slang till duschtoalett



NRF 612 30 65  
RSK 772 28 15

RSK	Förp. 1
7722815	1

**TECEprofil Slang till duschtoalett, längd 1200 mm**

Armerad slang för matning av kallvatten till WC-porslin med duschfunktion. Används tillsammans med TECEprofil Anslutningssats till duschtoalett. Anpassad för fixturhöjd 820 mm.

**Beställs separat:**

- TECEprofil Anslutningssats till duschtoalett, RSK 7722815



RSK	Dimension	Förp. 1
7722818	G10 inv	1

**TECEprofil Slang till duschtoalett, längd 1350 mm**

Armerad slang för matning av kallvatten till WC-porslin med duschfunktion. Används tillsammans med TECEprofil Anslutningssats till duschtoalett. Anpassad för fixturhöjd 980 mm.

**Beställs separat:**

- TECEprofil Anslutningssats till duschtoalett, RSK 7722815



RSK	Dimension	Förp. 1
7722817	G10 inv	1

**TECEprofil Slang till duschtoalett, längd 1450 mm**

Armerad slang för matning av kallvatten till WC-porslin med duschfunktion. Används tillsammans med TECEprofil Anslutningssats till duschtoalett. Anpassad för fixturhöjd 1120 mm

**Beställs separat:**

- TECEprofil Anslutningssats till duschtoalett, RSK 7722815



RSK	Dimension	Förp. 1
7722816	G10 inv	1

**TECE Anslutningskoppling**

Anslutningskoppling för ventil i TECEprofil Inbyggnadsfixtur. För avstick på fördelare med G15 utv Eurokonus. Koppling till Pex- och AluPex-rör.

RSK	Dimension	Förp. 1
1854715	16 mm x G15 inv	1



# Tillbehör

## TECEprofil Flottörventil F10

Universal flottörventil för installation i alla TECE WC-cisterner samt i de flesta golvstående och vägghängda WC-cisterner på marknaden.

### Produktegenskaper:

- G10 inv/inv metallarmerad anslutnings slang
- Drifttryck 0,1-10 bar min. drifttryck 0,5 bar
- Justerbar fyllnadshöjd
- Justerbart utloppsror
- Uppfyller ljudkrav enligt grupp I (DIN 4109)
- Kompakt design
- Inkl. adaptrar och montagedetaljer



RSK	Dimension	Förp. 1
7722484	G10 utv	1

## TECEprofil Anslutnings slang

Anslutnings slang till flottörventil i TECE WC-fixtur.

9820571 - flottörventil F10 < 2020  
9820217 - flottörventil F1 > 2020, kort



RSK	Dimension	Förp. 1
9820571	G15xM30 inv/inv	1
7926220	G15xG10 inv/inv	1
9820217	G15xG10 inv/inv	1

## TECEprofil Utloppsventil A2

Passar alla TECEprofil Uni inbyggnadscisterner med djup 13cm. Ej TECEcompact Octa inbyggnadscistern. Levereras med reduceringsatts och spolmekanism.

**OBS! Passar ej TECEprofil WC-fixtur med höjd 750 mm.**



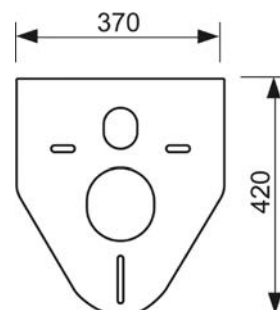
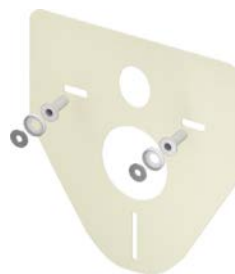
RSK	Förp. 1
7926213	1

## TECEprofil Ljuddämpningsskiva

Placeras mellan WC-porslin och kakel och tar upp eventuella ojämnheter i väggytan. Dämpar ljudbryggan mellan porslin och kakel.

Levereras med mutter och skyddskåpa för montering av WC-porslin.

RSK	Förp. 1
7926206	1



**TECEprofil Ljuddämpningsskiva för Safetybag**

Extra tjock skiva för installationer med Safetybag. Säkerställer att eventuellt läckagevatten kommer ut i nederkant av ljuddämpningsskivan.

Nedre spärr för läckageindikering ska klippas bort enligt monteringsanvisning till TECEprofil Inbyggnadsfixtur med Safetybag.



RSK	Förp. 1
7926396	1

**TECEprofil Insats för WC-tablett I**

För användning av rengöringstabletter i TECE Uni WC-cistern. Passar till TECESquare glas, TECElux Mini, TECEvelvet, TECEloop och TECEnow WC spolknapp.

Eftermontering möjlig för samtliga TECEprofil Inbyggnadsfixturer med frontspolning.

**Får inte användas tillsammans med klorinhaltiga eller oxiderande ämnen.**

**Beställs separat:**

- TECEprofil Rengöringstablett, RSK 8000043

Passar TECElux Mini, Velvet, Loop och Now

RSK	Förp. 1
8009032	1 NYHET

**TECEprofil Insats för WC-tablett II**

För användning av rengöringstabletter i TECE Uni WC-cistern. Passar till TECESquare metall, TECESquare satinerat glas och TECESolid WC spolknapp.

Eftermontering möjlig för samtliga TECEprofil Inbyggnadsfixturer med frontspolning.

**Får inte användas tillsammans med klorinhaltiga eller oxiderande ämnen.**

**Beställs separat:**

- TECEprofil Rengöringstablett, RSK 8000043

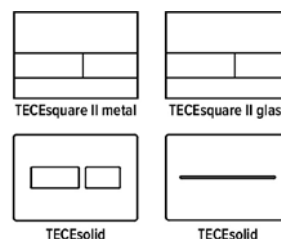
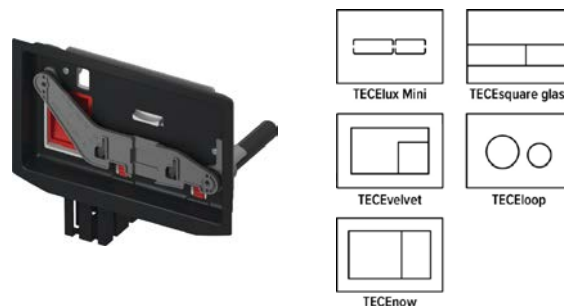
Passa TECESquare metall och satinerat glas, TECESolid

RSK	Förp. 1
8009044	1 NYHET

**TECEprofil Rengöringstablett**

Rengöringstabletter för TECEprofil Insats för rengöringstablett. Ger en fräsch doft och färgar vattnet blått. 10 tabletter per förpackning.

RSK	Förp. 1
8000043	1

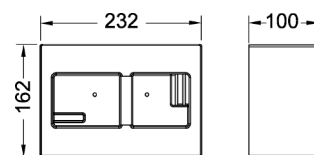


## Tillbehör

### TECEprofil Kakelmall stor

Används tillsammans med TECEprofil WC installationsram och väggbeklädnad.

RSK	Förp. 1
7926174	1



### TECEprofil Rak avloppsanslutning med läckageindikering

För avloppsanslutning rakt bakåt genom väggkonstruktion. Försedd med en läckageindikering.

RSK	Dimension	Förp. 1
7722561	90/110 mm	1



### TECEprofil Avloppsböj 90° med läckageindikering

Försedd med en läckageindikering.

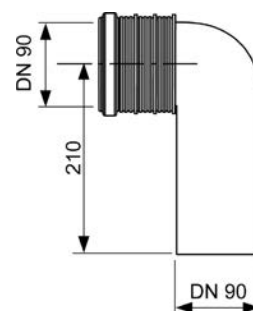
RSK	Dimension	Förp. 1
7722560	90/90 mm	1



### TECEprofil Avloppsböj 90°

Används till TECEprofil Inbyggnadsfixtur. 3 st möjliga djupledsfästningar. Finns i materialen PP och PE (svetsbar).

RSK	Dimension	Förp. 1
7926211	PE - 90 mm	1
7926204	PP - 90 mm	1



### TECEprofil Bakslag / rättstopp

Förhindrar bakslag i WC-porslin och fungerar samtidigt som ett rättstopp. Monteras mellan WC-porslin och avloppsanslutning på WC inbyggnadsfixtur. Passar till WC stös anslutning 120-125 mm.

RSK	Dimension	Förp. 1
7722803	90 mm	1



**TECEprofil Avloppsanslutning bak**

Avloppsanslutningsrör för horisontellt inkommande avlopp bakom WC inbyggnadsfixtur. Passar till alla TECEprofil inbyggnadsfixturer.

RSK	Dimension	Förp. 1
7722805	L 285 mm, 90 mm	1

**TECEprofil Flexibel avloppsböj**

Flexibel avloppsböj av PE-HD (svetsbar).

RSK	Dimension	Förp. 1
7926903	90 mm	1

**TECEprofil Avloppsböj, 75 mm avstick**

RSK	Dimension	Förp. 1
7722750	Höger	1
7722704	Vänster	1

**TECEprofil WC-anslutningsset**

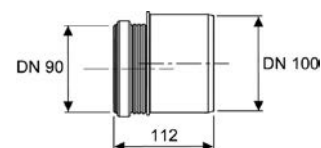
Anslutningsset för vägghängt WC-porslin.

RSK	Dimension	Förp. 1
7926282	200 mm	1
7926772	L=300 mm	1
7926773	L=400 mm	1
9820246		1

**TECEprofil Excentrisk övergång 90/110**

Material: PP

RSK	Dimension	Förp. 1
7926205	90/110 mm	1



## Tillbehör

### Polo-Kal NG Övergång inv/inv

Övergång mellan 110 mm slätända och 90 mm slät. Fabriksmonterad läpptätning.

Material: PP  
O-ringsmuff: SBR

RSK	Dimension	Förp. 1
2749998	110/90 mm	10



### TECEprofil Grenrör 45° för luktutsug, höger

Används vid installation med luktutsug.  
Ersätter befintligt spolrör på WC-fixtur.  
70 mm sidorörsanslutning på högersida av WC-fixtur.

RSK	Dimension	Förp. 1
7926210	70/50 mm	1



### TECEprofil Grenrör 90° för luktutsug

Används vid installation med luktutsug.  
Ersätter befintligt spolrör på WC-fixtur.  
70 mm sidorörsanslutning på WC-fixtur.

H = Högeranslutning  
V = Vänsteranslutning

RSK	Dimension	Förp. 1
7926208	H - 70/50 mm	1
7926209	V - 70/50 mm	1



### TECEprofil Väggfäste Klick

Justerbara väggfästen för TECE inbyggnadsfixturer. Justerbart djup för fixtur, bakre vägginfästning-front på fixtur, 150-240 mm. Försedd med klickfunktion för snabbare och enklare justering.

Levereras i par.

Passar inte TECEprofil WC-fixtur, H 750 mm

RSK	Förp. 1
8000103	1

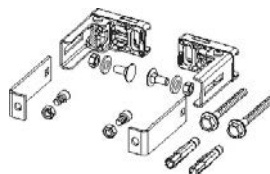


### TECEprofil Väggfäste för WC-fixtur höjd 750 mm

Justerbara i djupled för övre väggfästning passande TECE Inbyggnadsfixtur 750 mm.

Levereras i par.

RSK	Förp. 1
8009000	1



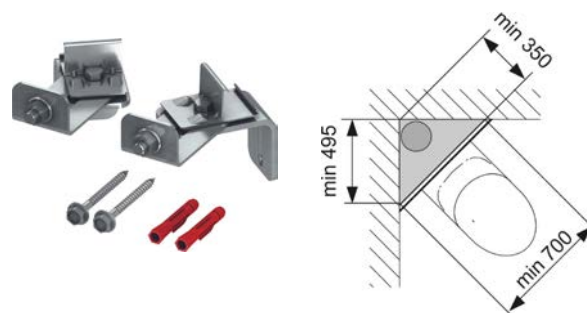


**TECEprofil Vägghäste för variabelt hörnmontage**

För att fästa TECEprofil Inbyggnadsfixturer i hörnmontage. Platsbesparande hörnmontering där montering av stamledning, ventilationsrör eller vattenledning sker bakom fixtur.

**Består av:**

- 2 st justerbara väggbeslag för hörnmontering
- 2 st skruv för montering



RSK	Förp. 1
7924164	1

**TECEprofil Vägghäste 45°**

För att fästa TECEprofil Inbyggnadsfixturer i 45° framför ett hörn.

**Består av:**

- 2 st väggfästen 45°
- 2 st skruv och plugg för montering



RSK	Förp. 1
8009045	1

**TECEprofil Stålstag**

För extra anläggningsyta på WC-fixturer. För WC-porslin med reducerad nedre yta (avstånd mellan centrum på pinnbultar och nedre kant på porslin < 180 mm) tex. V & B Memento, Sentique och Subway 2.0.

Passar till samtliga TECEprofil WC-fixturer.



RSK	Förp. 1
7926270	1

**TECEprofil Flödesventil**

Ventilinsats för att minska/öka spoltryck i TECE WC-cisterner med djup 13 cm. Används exempelvis vid överspolning i WC-porslinet.

Monteras under utloppsventil. Möjlig utloppsdiameter: 28-46 mm.

RSK	Dimension	Förp. 1
7926293	28-46 mm	1 UTGÅR



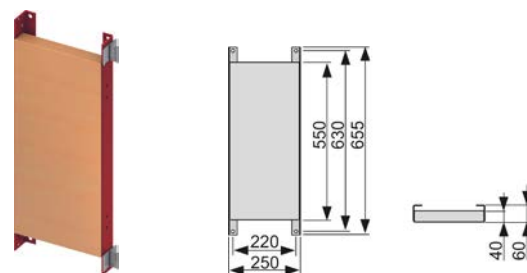
## Tillbehör

### TECEprofil Monteringsplatta

Monteringsplatta avsedd för armstöd.  
Monteras direkt mot WC-fixtur eller TECEprofil Installationsystem.

#### Beställs separat:

- 2 st väggfäste, RSK 8000103



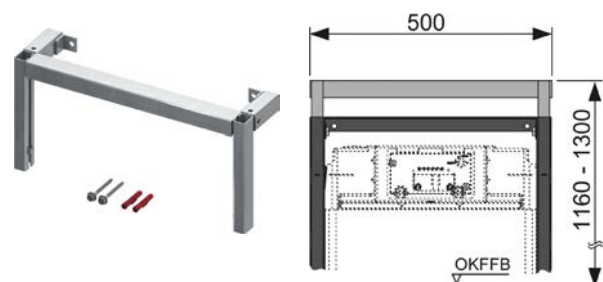
RSK	Förp. 1
7722489	1

### TECEprofil Övre toppbalk

Toppbalk för att anpassa övre anläggningsyta av TECEprofil Inbyggnadsfixtur 1120 mm. Gör det möjligt att öka totala installationshöjden, 1160-1300 mm.

#### Består av:

- Monteringsdetaljer på stativ, galvaniserad yta
- 2 st vägg tillbehör, höj- och sänkbara
- 2 st skruv och plugg för montering framför vägg



RSK	Förp. 1
7722493	1

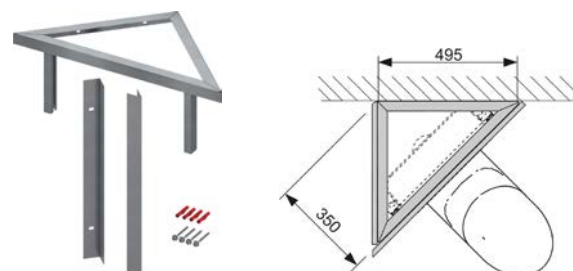
### TECEprofil Väggfäste för hörnmontage

För montering av TECEbase WC-fixtur, höjd 1120 mm och TECEprofil WC-fixtur med Safetybag, höjd 1120 mm i 45° vinkel. Endast en sida måste skruvas fast mot väggen.

#### Består av:

- Höj- och sänkbart stativ för anpassning till kakelmönster
- Vinklade väggskenor för att fästa väggskivor

Passar ej till TECEprofil WC-fixtur med UNI 2.0 cistern utan Safetybag, höjd 1120, 980 och 820 mm.



RSK	Förp. 1
7926164	1

### TECEprofil Övre sidobalk

Monteras i toppen av TECEprofil Inbyggnadsfixtur.  
Utdragbara övre balkar för infästning mot intilliggande regelverk.

Byggmått mellan väggreglar 680-1130 mm.



RSK	Dimension	Förp. 1
7722492	680-1130 mm	1

**TECEprofil Skruv för träregel**

För att montera TECEprofil Inbyggnadsfixtur mot träregel.

Levereras 4 st / förpackning.



RSK	Förp. 1
7926202	1

**TECEprofil Skruv för betongvägg**

För att montera TECEprofil Inbyggnadsfixtur mot betongvägg.

Levereras 2 st / förpackning.



RSK	Dimension	Förp. 1
7926201	145-175 mm	1

**TECEprofil Reservdelssats**

Reservdelssats till TECE Uni cisterner.



RSK	Förp. 1
7926212	1

**TECEprofil Bult för stålregel, 4 st**

För att montera TECEprofil Inbyggnadsfixtur mot stålregel.

Levereras 4 st / förpackning.



RSK	Dimension	Förp. 1
7926203	4,0x32mm	1

**TECEprofil Reparationssett för cistern av PP**

Reparationssett för WC-cistern tillverkad i PP.  
För att laga skador (t.ex. från borrning) upp till en diameter på ca. 12 mm.

**Består av:**

- 5st plastskivor
- Sandpapper
- Limpistol
- 2st limpatroner
- Rengjöringsmedel (125 ml)
- 2st putsdukar

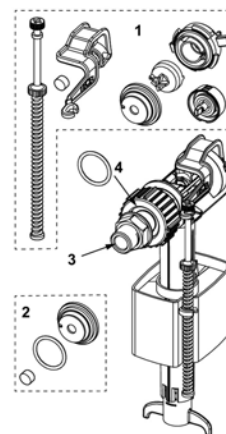


RSK	Förp. 1
7926232	1

## Reservdelar

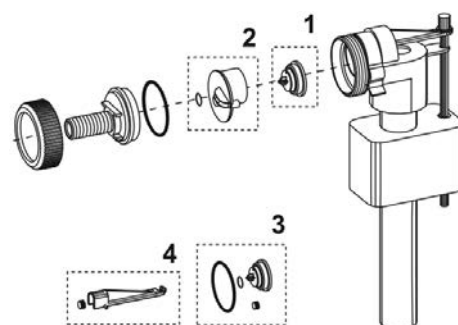
## TECEprofil Flottörventil F10

Pos	RSK	Benämning
1	7722486	TECEprofil F10 flottörsats
2	7722487	TECEprofil F10 packn. sats
3	7722488	TECEprofil F10 anslutn. G10 utv
4	9820587	TECEprofil F10 packning M30



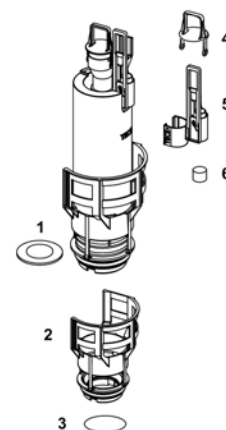
## TECEprofil Flottörventil F1

Pos	RSK	Benämning
1	7926289	TECEprofil flottörpackning för F1 inloppsventil
2	7926290	TECEprofil tätningsstycke
3	7926218	TECEprofil F1 packningssats
4	7926219	TECEprofil F1 Flottörmarm



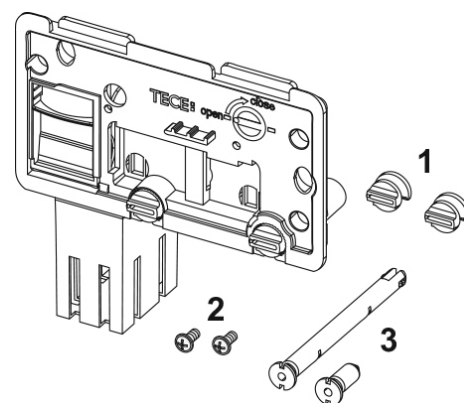
## TECEprofil Utloppsventil A2

Pos	RSK	Benämning
1	7926291	TECEprofil Sätesspackning
2	7926292	TECEprofil Ventilsåte
3	7926216	TECEprofil O-ring till bottenventil
4	9820222	TECEprofil Bygel stor spolning
5	7926214	TECEprofil Bygel liten spolning
6	9820420	TECEprofil Extravikt lyftögla. liten spolning



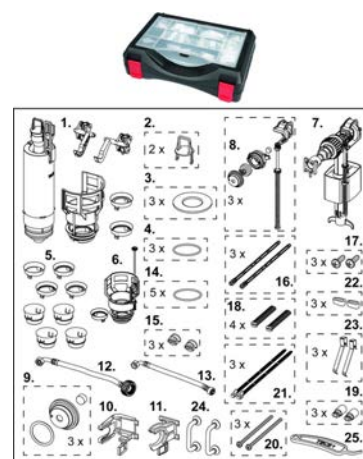
## TECEprofil Insats II för rengöringstablett

Pos	RSK	Benämning
1	9820191	TECEprofil Skruv till frontlock
2	9820263	TECEprofil Skruv till monteringsram (2003-2020)
3	9820349	TECEprofil Justerstång till spolknapp. med insats för rengöringstabletter



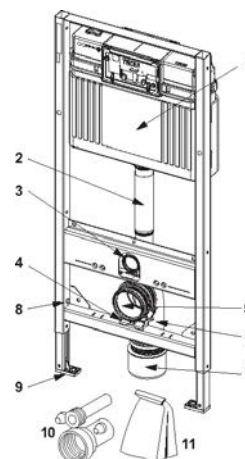
## TECEprofil Reservdelssats

Pos	RSK	Benämning
1	7926213	TECEprofil Utloppsventil A2
2	9820222	TECEprofil Bygel stor spolning
3	7926291	TECEprofil Sätespackning
4	7926216	TECEprofil O-ring till bottenventil
5	7926293	TECEprofil Flödesventil
6	7722484	TECEprofil Flottörventil F10
7	7722486	TECEprofil F10 flottörsats
8	7722487	TECEprofil F10 packn. sats
9	9820372	TECEprofil Hållare till flottörventil -2020
10	9820373	TECEprofil Hållare till flottörventil 2020-
11	9820571	TECEprofil F10 Tilloppsslang 378 mm
12	7926220	TECEprofil F10 Tilloppsslang standard
13	7926224	TECEprofil O-ring för tilloppsslang
14	7926226	TECEprofil Skruv till frontlock
15	7926228	TECEprofil Spolstag 2003-2023
16	9820263	TECEprofil Skruv till monteringsram (2003-2020)
17	7926227	TECEprofil Skruvstag till mont. ram
18	9820496	TECEprofil "Easy fit" insats, 2 st
19	9820497	TECEprofil "Easy fit" skruvsats
20	9820498	TECEprofil "Easy fit" spolstag 2023-
21	7926230	TECEprofil Gummidämpare
22	7926229	TECEprofil Spolknapps fjäder
23	7926256	TECEprofil Handtag med sugpropp
24	9820390	TECEprofil Demonterings/programmeringsnyckel



## TECEbase WC-fixtur, höjd 1120 mm

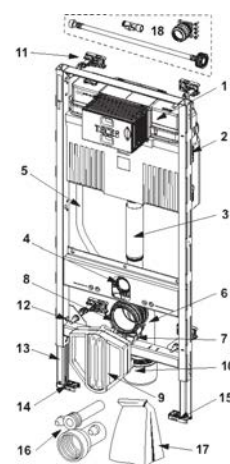
Pos	RSK	Benämning
1	9820103	TECEprofil Uni 2.0 cistern 1120 mm
2	7926279	TECEprofil Spolrör L=269 mm
3	7926278	TECEprofil Packning för spolbøj, utlopp
4	9820348	TECEprofil Klammer för avlopp Ny
5	7926277	TECEprofil Packning till avlopps bøj
6	7926204	TECEprofil Avlopps bøj 90°, PP
7	7926205	TECEprofil Excentrisk övergång 90/110
8	7926284	TECEprofil Broms
9	9820239	TECEbase Fot till stödben
10	7926282	TECEprofil Anslutningsdelar för WC-porslin
11	7722805	TECEprofil Avloppsanslutning bak
12	9820445	TECEcompact Fästdetaljer
13	8009043	TECEprofil Utloppskorg med justerbart flödesvred



## Reservdelar

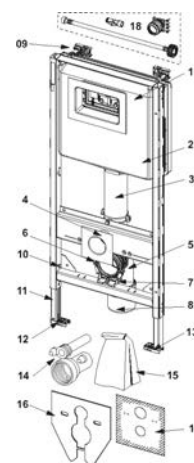
## TECEprofil WC-fixtur, Uni 2.0 cistern, höjd 1120 mm

Pos	RSK	Benämning
1	9820103	TECEprofil Uni 2.0 cistern 1120 mm
2	7926274	TECEprofil Montagesats till WC-cistern
3	7926279	TECEprofil Spolrör L=269 mm
4	7926278	TECEprofil Packning för spolböj, utlopp
5	9820569	TECEprofil Tomrör med clips till dusch WC
6	7926204	TECEprofil Avloppsböj 90°, PP
7	9820348	TECEprofil Klammer för avlopp Ny
8	7926277	TECEprofil Packning till avloppsböj
9	9820568	TECEprofil Kakelmall till dusch WC
10	7722805	TECEprofil Avloppsanslutning bak
11	7926205	TECEprofil Excentrisk övergång 90/110
12	8000103	TECEprofil Väggfäste Klick
13	9820447	TECEprofil Låsskruv för stödben
14	7926280	TECEprofil Stödben
15	9820332	TECEprofil Fot till stödben. vänster
16	9820333	TECEprofil Fot till stödben. höger
17	7926282	TECEprofil Anslutningsdelar för WC-porslin
18	7926281	TECEprofil Monteringsmaterial mm
19	7722557	TECEprofil Vattenanslutning Nordic
20	8009043	TECEprofil Utloppskorg med justerbart flödesvred



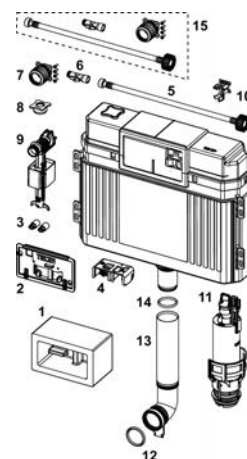
## TECEprofil WC-fixtur, Uni 2.0 cistern, Safetybag, höjd 1120 mm

Pos	RSK	Benämning
1	9820103	TECEprofil Uni 2.0 cistern 1120 mm
2	7722558	TECEprofil Safetybag 1120
3	7926279	TECEprofil Spolrör L=269 mm
4	7722805	TECEprofil Avloppsanslutning bak
5	7926278	TECEprofil Packning för spolböj, utlopp
6	7926204	TECEprofil Avloppsböj 90°, PP
7	7926277	TECEprofil Packning till avloppsböj
8	9820348	TECEprofil Klammer för avlopp Ny
9	7926205	TECEprofil Excentrisk övergång 90/110
10	8009043	TECEprofil Utloppskorg med justerbart flödesvred
11	8000103	TECEprofil Väggfäste Klick
12	9820447	TECEprofil Låsskruv för stödben
13	7926280	TECEprofil Stödben
14	9820332	TECEprofil Fot till stödben. vänster
15	9820333	TECEprofil Fot till stödben. höger
16	7926282	TECEprofil Anslutningsdelar för WC-porslin
17	7926281	TECEprofil Monteringsmaterial mm
18	7926396	TECEprofil Ljuddämpningsskiva för Safetybag
19	8000070	TECEprofil Tätskiktsmanschett till cistern med SB
20	7722557	TECEprofil Vattenanslutning Nordic
21	7926225	TECEprofil utlösarmekanism komplett
22	7926286	TECEprofil "Easy fit" täckåpa
23	9820496	TECEprofil "Easy fit" insats, 2 st



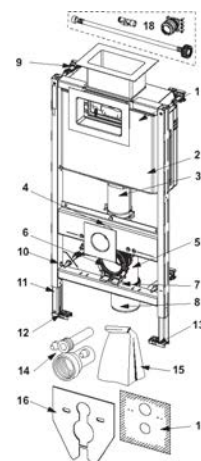
## TECEprofil Uni 2.0 cistern 1120 mm

Pos	RSK	Benämning
1	9820499	TECEprofil Skyddsbox ZIP
	7926173	TECEprofil Kakelmall standard
2	7926286	TECEprofil "Easy fit" täckkåpa
3	9820496	TECEprofil "Easy fit" insats, 2 st
4	7926225	TECEprofil utlösarmekanism komplett
5	9820571	TECEprofil F10 Tilloppsslang 378 mm
6	7926221	TECEprofil Kulventil, G10xG15 utv/utv
7	7926222	TECEprofil Tomrörsfixering, 25 mm
8	9820495	TECEprofil Inloppsplugg
9	7722484	TECEprofil Flottörventil F10
10	9820372	TECEprofil Hållare till flottörventil -2020
	9820373	TECEprofil Hållare till flottörventil 2020-
11	7926213	TECEprofil Utloppsventil A2
12	7926278	TECEprofil Packning för spolböj, utlopp
13	7926279	TECEprofil Spolrör L=269 mm
14	7926287	TECEprofil O-ring för spolrör, inlopp
15	7722557	TECEprofil Vattenanslutning Nordic



## TECEprofil WC-fixtur, Uni 2.0 cistern, Safetybag, höjd 980 mm

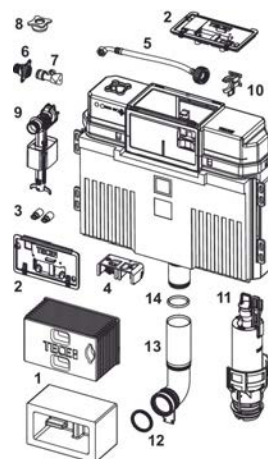
Pos	RSK	Benämning
1	9820101	TECEprofil Uni 2.0 cistern 980 mm
2	7722559	TECEprofil Safetybag 820
3	9820099	TECEprofil Spolrör L=185 mm
4	7926278	TECEprofil Packning för spolböj, utlopp
5	7926204	TECEprofil Avloppsböj 90°, PP
6	7926277	TECEprofil Packning till avloppsböj
7	7722805	TECEprofil Avloppsanslutning bak
8	9820348	TECEprofil Klammer för avlopp Ny
9	7926205	TECEprofil Excentrisk övergång 90/110
10	8000103	TECEprofil Väggfäste Klick
11	9820447	TECEprofil Låsskruv för stödben
12	7926280	TECEprofil Stödben
13	9820332	TECEprofil Fot till stödben. vänster
14	8009043	TECEprofil Utloppskorg med justerbart flödesvred
15	9820333	TECEprofil Fot till stödben. höger
16	7926282	TECEprofil Anslutningsdelar för WC-porslin
17	7926281	TECEprofil Monteringsmaterial mm
18	7926396	TECEprofil Ljuddämpningsskiva för Safetybag
19	8000070	TECEprofil Tätskitmanschett till cistern med SB
20	7722557	TECEprofil Vattenanslutning Nordic



## Reservdelar

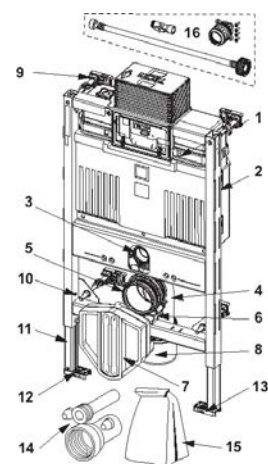
## TECEprofil Uni 2.0 cistern 980 mm

Pos	RSK	Benämning
1	9820499	TECEprofil Skyddsbox ZIP
	7926173	TECEprofil Kakelmall standard
2	7926286	TECEprofil "Easy fit" täckåpa
3	9820496	TECEprofil "Easy fit" insats, 2 st
4	7926225	TECEprofil utlösarmekanism komplett
5	9820571	TECEprofil F10 Tilloppsslang 378 mm
6	7926222	TECEprofil Tomrörsfixering, 25 mm
7	7926221	TECEprofil Kulventil, G10xG15 utv/utv
8	9820495	TECEprofil Inloppsplugg
9	7722484	TECEprofil Flottörventil F10
10	9820372	TECEprofil Hållare till flottörventil -2020
	9820373	TECEprofil Hållare till flottörventil 2020-
11	7926213	TECEprofil Utloppsventil A2
12	7926278	TECEprofil Packning för spolböj, utlopp
13	9820099	TECEprofil Spolrör L=185 mm
14	7926287	TECEprofil O-ring för spolrör, inlopp



## TECEprofil WC-fixtur, Uni 2.0 cistern, höjd 820 mm

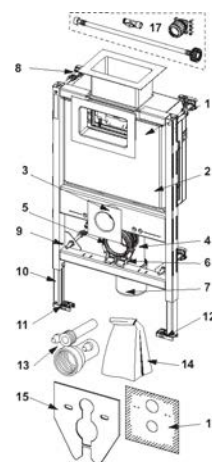
Pos	RSK	Benämning
1	9820100	TECEprofil Uni 2.0 cistern 820 mm
2	7926274	TECEprofil Montagesats till WC-cistern
3	7722805	TECEprofil Avloppsanslutning bak
4	7926278	TECEprofil Packning för spolböj, utlopp
5	7926204	TECEprofil Avloppsböj 90°, PP
6	7926277	TECEprofil Packning till avloppsböj
7	9820348	TECEprofil Klammer för avlopp Ny
8	9820568	TECEprofil Kakelmall till dusch WC
9	7926205	TECEprofil Excentrisk övergång 90/110
10	8009043	TECEprofil Utloppskorg med justerbart flödesvred
11	8000103	TECEprofil Väggfäste Klick
12	9820447	TECEprofil Låsskruv för stödben
13	7926280	TECEprofil Stödben
14	9820332	TECEprofil Fot till stödben. vänster
15	9820333	TECEprofil Fot till stödben. höger
16	7926282	TECEprofil Anslutningsdelar för WC-porslin
17	7926281	TECEprofil Monteringsmaterial mm
18	7722557	TECEprofil Vattenanslutning Nordic





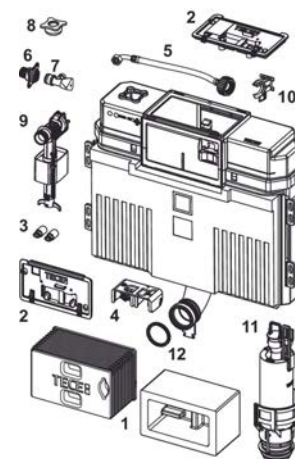
## TECEprofil WC-fixtur, Uni 2.0 cistern, Safetybag, höjd 820 mm

Pos	RSK	Benämning
1	9820100	TECEprofil Uni 2.0 cistern 820 mm
2	7722805	TECEprofil Avloppsanslutning bak
3	7722559	TECEprofil Safetybag 820
4	7926278	TECEprofil Packning för spolböj, utlopp
5	7926204	TECEprofil Avloppsböj 90°, PP
6	7926277	TECEprofil Packning till avloppsböj
7	9820348	TECEprofil Klammer för avlopp Ny
8	7926205	TECEprofil Excentrisk övergång 90/110
9	8009043	TECEprofil Utloppskorg med justerbart flödesvred
10	8000103	TECEprofil Väggfäste Klick
11	9820447	TECEprofil Låsskruv för stödben
12	7926280	TECEprofil Stödben
13	9820332	TECEprofil Fot till stödben. vänster
14	9820333	TECEprofil Fot till stödben. höger
15	7926282	TECEprofil Anslutningsdelar för WC-porslin
16	7926281	TECEprofil Monteringsmaterial mm
17	7926396	TECEprofil Ljuddämpningsskiva för Safetybag
18	8000070	TECEprofil Tätskiktsmanschett till cistern med SB
19	7722557	TECEprofil Vattenanslutning Nordic



## TECEprofil Uni 2.0 cistern 820 mm

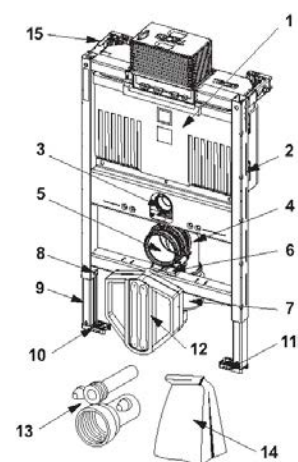
Pos	RSK	Benämning
1	9820499	TECEprofil Skyddsbox ZIP
	7926173	TECEprofil Kakelmall standard
2	7926286	TECEprofil "Easy fit" täckåpa
3	9820496	TECEprofil "Easy fit" insats, 2 st
4	7926225	TECEprofil utlösarmekanism komplett
5	9820571	TECEprofil F10 Tillopps slang 378 mm
6	7926222	TECEprofil Tomrörsfixering, 25 mm
7	7926221	TECEprofil Kulventil, G10xG15 utv/utv
8	9820495	TECEprofil Inloppsplugg
9	7722484	TECEprofil Flottörventil F10
10	9820372	TECEprofil Hållare till flottörventil -2020
	9820373	TECEprofil Hållare till flottörventil 2020-
11	7926213	TECEprofil Utloppsventil A2
12	7926278	TECEprofil Packning för spolböj, utlopp



## Reservdelar

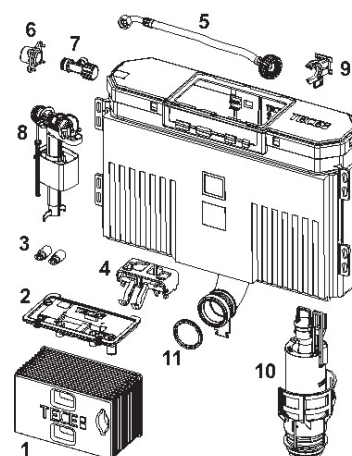
## TECEprofil WC-fixtur, Uni 2.0 cistern, höjd 750 mm

Pos	RSK	Benämning
1	9820633	TECEprofil Uni 2.0 cistern 750 mm
2	7926274	TECEprofil Montagesats till WC-cistern
3	7926278	TECEprofil Packning för spolbøj, utlopp
4	7926277	TECEprofil Packning till avloppsboj
5	7926204	TECEprofil Avloppsboj 90°, PP
6	7722805	TECEprofil Avloppsanslutning bak
7	9820348	TECEprofil Klammer för avlopp Ny
8	7926205	TECEprofil Excentrisk övergång 90/110
9	9820447	TECEprofil Låsskruv för stödben
10	7926280	TECEprofil Stödben
11	9820332	TECEprofil Fot till stödben. vänster
12	8009043	TECEprofil Utloppskorg med justerbart flödesvred
13	9820333	TECEprofil Fot till stödben. höger
14	9820592	TECEprofil Anslutningsset / mall för dusch WC
15	7926282	TECEprofil Anslutningsdelar för WC-porslin
16	7926281	TECEprofil Monteringsmaterial mm
17	8009000	TECEprofil Väggfäste för WC-fixtur höjd 750 mm



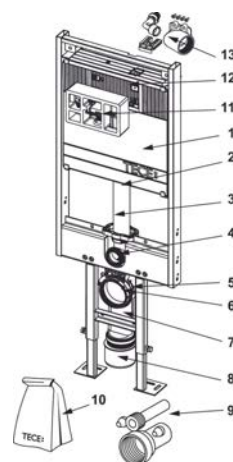
## TECEprofil Uni 2.0 cistern 750 mm

Pos	RSK	Benämning
1	9820598	TECEprofil Skyddsbox ZIP till UNI 750
2	9820593	TECEprofil Skyddslock 750
3	9820496	TECEprofil "Easy fit" insats, 2 st
4	9820595	TECEprofil Spolmekanism 750
5	9820571	TECEprofil F10 Tilloppsslang 378 mm
6	7926222	TECEprofil Tomrörsfixering, 25 mm
7	7926221	TECEprofil Kulventil, G10xG15 utv/utv
8	7722484	TECEprofil Flottörventil F10
9	9820373	TECEprofil Hållare till flottörventil 2020-
10	9820588	TECEprofil Utloppsventil A6
11	7926278	TECEprofil Packning för spolbøj, utlopp



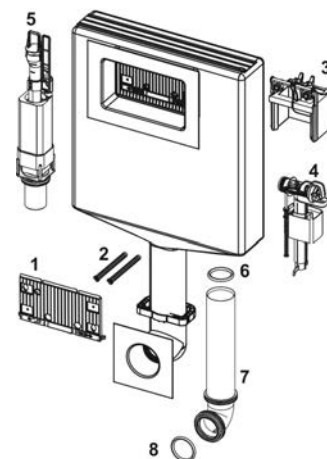
## TECEcompact Inbyggnadscistern 1120

Pos	RSK	Benämning
1	9820418	TECEcompact Inbyggnadsfixtur, Safetybag, höjd 1120 mm
2	7926287	TECEprofil O-ring för spolrör, inlopp
3	9820413	TECEcompact Spolrör med O-ring
4	7926278	TECEprofil Packning för spolböj, utlopp
5	9820414	TECEcompact Avloppsfäste
6	7926277	TECEprofil Packning till avloppsböj
7	9820416	TECEcompact Avloppsböj DN90. PP
8	7926205	TECEprofil Excentrisk övergång 90/110
9	7926282	TECEprofil Anslutningsdelar för WC-porslin
10	9820445	TECEcompact Fästdetaljer
11	9820419	TECEcompact Kakelmall för spolknapp
12	8009043	TECEprofil Utloppskorg med justerbart flödesvred
13	9820492	TECEcompact Vinkelventil
14	9820417	TECEcompact Anslutningsset för rör-i-rör



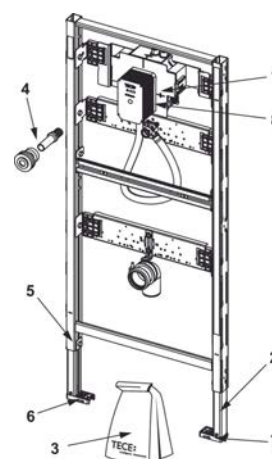
## TECEcompact Inbyggnadsfixtur, Safetybag, höjd 1120 mm

Pos	RSK	Benämning
1	9820386	TECEcompact Skyddslock
2	9820189	TECEcompact, Infästning, 2st
3	9820387	TECEcompact Spolmekanism
4	7722484	TECEprofil Flottörventil F10
5	9820384	TECEcompact Utloppsventil A4
6	7926287	TECEprofil O-ring för spolrör, inlopp
7	9820413	TECEcompact Spolrör med O-ring
8	7926278	TECEprofil Packning för spolböj, utlopp



## TECEprofil Filo Urinalfixtur, höjd 1120 mm

Pos	RSK	Benämning
1	9820553	TECEfilo Transformator 230V/12V DC
2	7926280	TECEprofil Stödben
3	9820076	TECEprofil Monteringsmaterial mm. urinal modul
4	7926172	TECEprofil inloppsgarnityr för urinoar
5	7926284	TECEprofil Broms
6	9820332	TECEprofil Fot till stödben. vänster
7	9820333	TECEprofil Fot till stödben. höger
8	9820424	TECEprofil Tätning vattenutlopp



Sanitetssystem

# WC-SPOLKNAPPAR

	Sida
WC spolknappar	
TECElux Mini	38
TECEsquare	41
TECEvelvet	44
TECEloop	46
TECEsolid	50
TECEsolid Elektronisk	52
TECEplanus	55
TECEnow	56
TECEflushpoint	58
Tillbehör	60
Reservdelar	62

# TECElux Mini

## TECElux Mini WC spolknapp, glas

TECElux Mini spolknapp av glas med elektronisk beröringsfri aktivering. Spolningen aktiveras av en lätt beröring eller helt utan kontakt med glasplatta.

Genom programmering med TECElux Mini fjärrkontroll (beställs separat) kan individuella inställningar programmeras. För montering helt plant med färdig väggbeklädnad (ej Safetybag) använd TECEprofil WC Installationsram, RSK 792610X.

### Teknisk beskrivning:

Elektronisk beröringsfri aktivering eller lätt beröring av glasplatta.  
Hög kvalitet, minimalistisk design: kantlös glasplatta  
Hygienisk på grund av beröringsfri aktivering.  
Lätt att rengöra, kantlös- och reptålig glasyta  
Individuellt programmerbar med fjärrkontroll (tillval)  
Igenkänning-sensor med nattljus funktion  
Helt plant med färdig väggbeklädnad (tillval)

### Programmerbara funktioner:

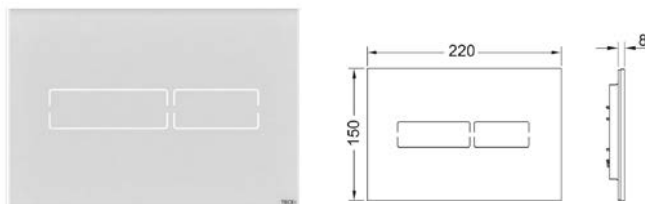
Sensorns detekteringsområde  
Intervallspolning  
Aktiveringstid  
Förspolning  
Automatisk efterspolning (säkerhetsspolning)  
Ljusstyrka för display

Mått: 220 x 150 x 8 mm (LxBxH)

### Beställs separat:

- TECE Transformator, 230/12 inklusive anslutningskabel, RSK 8000168
- TECEprofil Tomrörsfixering 25 mm för genomföring av elkabel med elektroniska spolknappar, RSK 7926222

Kan inte användas till låga WC-fixturer med höjd 980, 820 och 750 mm då sensorerna störs av WC-lock .



RSK-nummer	Färg	Förp. 1
7722444	Vit	1
7722445	Svart	1

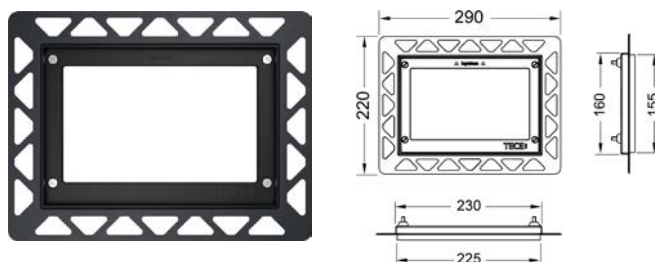
## TECEprofil WC Installationsram

Installationsram för montering av TECElux Mini, TECEvelvet, TECEloop, TECEsquare glas eller TECEnow helt plant med väggyta. Installationsram ska monteras i samma moment som väggbeklädnad. För optimalt resultat rekommenderas vattenskarvning av keramiska plattor. Ramen är justerbar för kakel/natursten med tjocklek 5-18 mm.

Vid tjocklek 18-33 mm används TECEprofil Förlängningssats för installationsram, RSK 7722510.

Levereras komplett med verktyg för demontering av spolknappen.

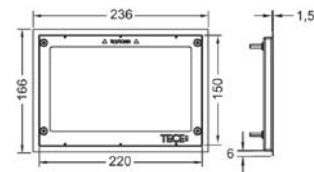
**OBS! Kan ej kombineras med Safetybag.**



RSK-nummer	Färg	Förp. 1
7926106	Vit	1
7926107	Svart	1
7926109	Blankförokromad	1
8000068	Metall	1
7926108	Guld	1

## TECEprofil Täckram

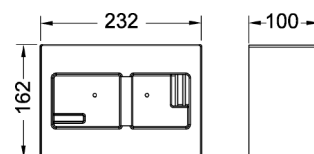
Täckram i kombination med installationsram för WC-spolknappar. För att täcka ojämna kakelkanter. Justerbart djup 5-18 mm (med förlängningssats 18-33 mm).



RSK-nummer	Färg	Förp. 1
7722511	Blankförokromad	1
7722512	Mattförokromad	1

## TECEprofil Kakelmall stor

Används tillsammans med TECEprofil WC installationsram och väggbeklädnad.



RSK-nummer	Färg	Förp. 1
7926174	Vit	1

## TECE Transformator 230/12V

Transformator för anslutning av TECEsolid IR och TECElux Mini WC spolknapp.

Till varje transformator kan max. 1 st spolknapp anslutas. För montering i väggdosa med en diameter 60 mm och djup 63 mm. Elektrisk anslutningsspänning 230 V (100-240 V, 50-60 Hz), utgång 12 V DC. Kabellängd 5 m.



RSK-nummer	Förp. 1
8000168	1

## TECElux Mini fjärrkontroll

För programmering av TECElux Mini.

## Programmerbara funktioner:

- Sensorns detektionsfält
- Hygienisk spolning
- Aktiveringstid
- Rengöringsfunktion (avaktivering av spolfunktion)
- Ljusstyrka på spolknapparnas fält



RSK-nummer	Förp. 1
7722447	1

# TECElux Mini

## TECElux Mini stölskydd

För dold skruvfästning och stölskydd av TECElux Mini WCspolknapp.



RSK-nummer

Förp. 1

7722448

1



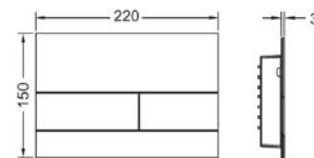
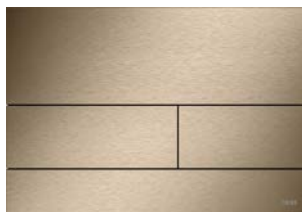
**TECESquare WC spolknapp, metall, PVD**

Spolknapp i rostfritt stål för TECEprofil Inbyggnadsfixtur med antifinger skydd, AFP.

För topp- eller frontaktivering.

Försedd med en PVD-beläggning för ökad motståndskraft mot nötning, repor och korrosiva medier.

Färgerna är kompatibla med produkter från Hansgrohe/AXOR sortimentet.



Kompatibel med Insats för rengöringstabletter, RSK 7926345.

Mått: 220 x 150 x 3 mm (LxBxH)

**Total vägg tjocklek (väggskiva och väggbeklädnad) minst 18 mm.**

RSK-nummer	Färg	Förp. 1
8002117	Borstad svart krom AFP	1
8002118	Borstad guld AFP	1
8000150	Polerad guld	1
8002119	Borstad rödguld AFP	1
8002120	Borstad nickel AFP	1

**TECESquare WC spolknapp, metall**

Spolknapp i rostfritt stål för TECEprofil Inbyggnadsfixtur.

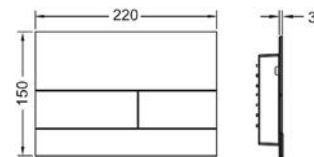
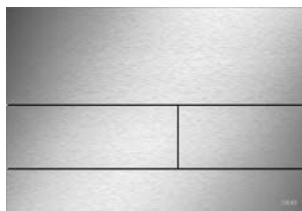
För topp- eller frontaktivering.

Extra tunn spolknapp, 3 mm från väggyta, med 2 fjäderdämpande spolknappar.

Kompatibel med Insats för rengöringstabletter, RSK 7926345.

Mått: 220 x 150 x 3 mm (LxBxH)

**Total vägg tjocklek (väggskiva och väggbeklädnad) minst 18 mm.**



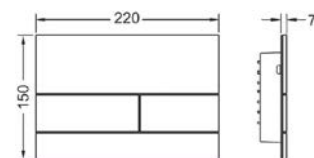
RSK-nummer	Färg	Förp. 1
7926408	Vit blank	1
8000071	Vit matt	1
7722449	Svart matt	1
7926407	Polerat rostfritt stål	1
7926406	Borstad rostfritt stål	1
8002121	Rostat stål	1

**TECESquare II WC spolknapp, satinerat glas**

Spolknapp av glas för TECEprofil Inbyggnadsfixtur.

För topp- eller frontaktivering.

Kan monteras helt plant med färdig vägg (ej Safetybag) med TECEprofil WC Installationsram, RSK 792610X. Kompatibel med Insats för rengöringstabletter, RSK 7926345.



Mått: 220 x 150 x 7 mm (LxBxH)

RSK-nummer	Färg	Förp. 1
8002113	Vit	1
8002114	Svart	1
8002115	Signalgrå	1
8002116	Sandbeige	1

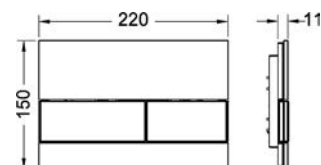
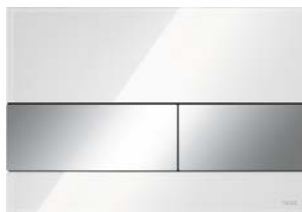
# TECEsquare

## TECEsquare WC spolknapp, glas

Frontplatta av glas och knappar av plast för TECEprofil Inbyggnadsfixtur. För topp- eller frontaktivering.

Kan monteras helt plant med färdig vägg (ej Safetybag) med TECEprofil WC Installationsram, RSK 792610X. Kompatibel med Insats för rengöringstabletter, RSK 7926345.

Mått: 220 x 150 x 11 mm (LxBxH)



RSK-nummer	Färg	Förp. 1
7926083	Vit/Vit	1
7926084	Vit/Mattförokromad	1
7926085	Vit/Blankförokromad	1
7926089	Svart/Mattförokromad	1
7926090	Svart/Blankförokromad	1
7926092	Svart/Svart	1

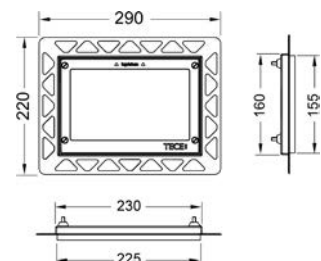
## TECEprofil WC Installationsram

Installationsram för montering av TECElux Mini, TECEvelvet, TECEloop, TECEsquare glas eller TECEnow helt plant med väggyta. Installationsram ska monteras i samma moment som väggbeklädnad. För optimalt resultat rekommenderas vattenskarvning av keramiska plattor. Ramen är justerbar för kakel/natursten med tjocklek 5-18 mm.

Vid tjocklek 18-33 mm används TECEprofil Förlängningssats för installationsram, RSK 7722510.

Levereras komplett med verktyg för demontering av spolknappen.

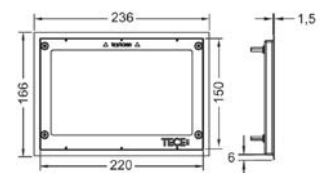
**OBS! Kan ej kombineras med Safetybag.**



RSK-nummer	Färg	Förp. 1
7926106	Vit	1
7926107	Svart	1
7926109	Blankförokromad	1
8000068	Metall	1
7926108	Guld	1

## TECEprofil Täckram

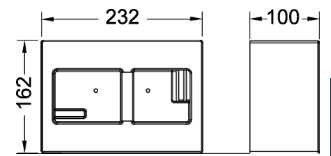
Täckram i kombination med installationsram för WC-spolknappar. För att täcka ojämna kakelkanter. Justerbart djup 5-18 mm (med förlängningssats 18-33 mm).



RSK-nummer	Färg	Förp. 1
7722511	Blankförokromad	1
7722512	Mattförokromad	1

## TECEprofil Kakemall stor

Används tillsammans med TECEprofil WC installationsram och väggbeklädnad.



RSK-nummer	Färg	Förp. 1
7926174	Vit	1

# TECEvelvet

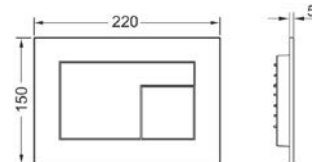
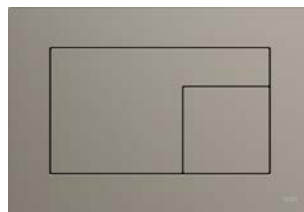
## TECEvelvet WC spolknapp

Spolknapp för TECEprofil Inbyggnadsfixtur. För topp- eller frontaktivering. Tunn spolknapp med FENIX yta (FENIX® av Arpa Industriale). Matt "soft-touch" beröringsyta med anti-fingeravtryck. Design by Konstantin Grcic

Kan monteras helt plant med färdig vägg (ej Safetybag) med TECEprofil WC Installationsram, RSK 792610X tillsammans med TECE Distansram, RSK 800010X. Kompatibel med Insats för rengöringstabletter, RSK 7926345.

Mått: 220 x 150 x 5 mm (LxBxH)

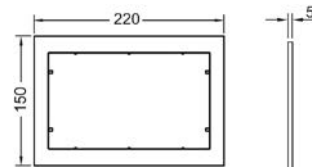
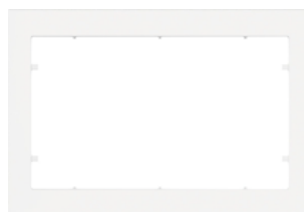
Total vägg tjocklek (väggskiva och väggbeklädnad) ska vara minst 15 mm.



RSK-nummer	Färg	Förp. 1
7722726	Bianco Kos/Vit	1
7722723	Nero Ingo/Svart	1
7722724	Beige Arizona/Greige	1
7722721	Castoro Ottawa/Brunbeige	1
7722722	Grigio Londra/Antracit	1
7722725	Grigio Efeso/Stengrå	1

## TECE Distansram

Används tillsammans med TECEvelvet, TECEnow och TECEloop plast spolknappar som mellanliggande distans eller med Installationsram RSK 792610X för montering plant med färdig väggyta.



RSK-nummer	Färg	Förp. 1
7926401	Vit	1
7926404	Svart	1
7926402	Blankförokromad	1
7926403	Mattförokromad	1

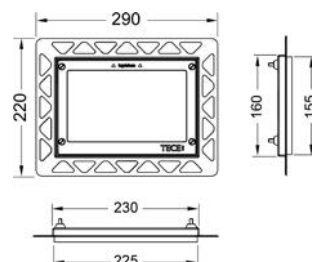
## TECEprofil WC Installationsram

Installationsram för montering av TECElux Mini, TECEvelvet, TECEloop, TECEsquare glas eller TECEnow helt plant med väggyta. Installationsram ska monteras i samma moment som väggbeklädnad. För optimalt resultat rekommenderas vattenskarvning av keramiska plattor. Ramen är justerbar för kakel/natursten med tjocklek 5-18 mm.

Vid tjocklek 18-33 mm används TECEprofil Förlängningssats för installationsram, RSK 7722510.

Levereras komplett med verktyg för demontering av spolknappen.

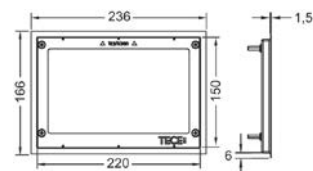
**OBS!** Kan ej kombineras med Safetybag.



RSK-nummer	Färg	Förp. 1
7926106	Vit	1
7926107	Svart	1
7926109	Blankförokromad	1
8000068	Metall	1
7926108	Guld	1

**TECEprofil Täckram**

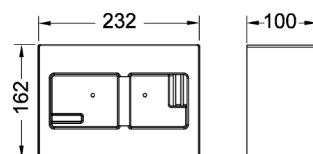
Täckram i kombination med installationsram för WC-spolknappar. För att täcka ojämna kakelkanter. Justerbart djup 5-18 mm (med förlängningssats 18-33 mm).



RSK-nummer	Färg	Förp. 1
7722511	Blankförokromad	1
7722512	Mattförokromad	1

**TECEprofil Kakelmall stor**

Används tillsammans med TECEprofil WC installationsram och väggbeklädnad.



RSK-nummer	Färg	Förp. 1
7926174	Vit	1

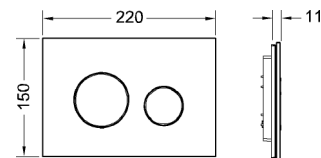
# TECEloop

## TECEloop WC spolknapp, glas

Spolplatta av glas, spolknapp av plast för TECEprofil Inbyggnadsfixtur  
För topp- eller frontaktivering.

Kan monteras helt plant med färdig vägg (ej Safetybag) med TECEprofil  
WC Installationsram RSK 792610X.  
Kompatibel med Insats för rengöringstabletter, RSK 7926345.

Mått 220 x 150 x 11 mm (LxBxH)



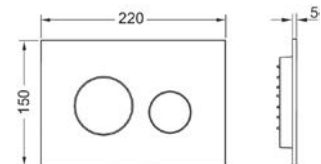
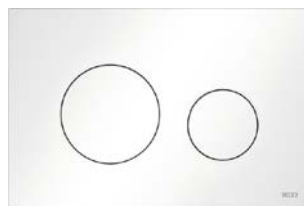
RSK-nummer	Färg	Förp. 1
7926023	Vit/Vit	1
7926024	Vit/Mattförkromad	1
7926026	Vit/Blankförkromad	1
7926030	Svart/vit	1
7926031	Svart/Mattförkromad	1
7926032	Svart/Blankförkromad	1
7926034	Svart/Svart	1
7926029	Grön/Blankförkromad	1
7926055	Blågrå	1
7926061	Gräsgrön	1
7926028	Grön/Mattförkromad	1
7926046	Mintgrön	1
7926049	Orange	1
7926027	Grön/Vit	1
7926073	Grön/Blankförkromad	1

## TECEloop WC spolknapp, plast

Spolknapp av plast för TECEprofil Inbyggnadsfixtur med Uni cistern.  
För topp- eller frontaktivering.

Kan monteras helt plant med färdig vägg (ej Safetybag) med TECEprofil  
WC Installationsram, RSK 792610X tillsammans med TECE Distansram,  
RSK 800010X.  
Kompatibel med Insats för rengöringstabletter, RSK 7926345.

Mått: 220 x 150 x 5 mm (LxBxH)



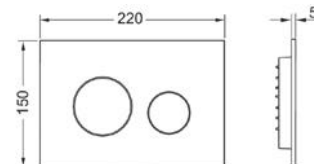
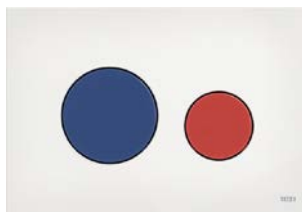
RSK-nummer	Färg	Förp. 1
7722706	Vit blank	1
7722710	Vit matt	1
7722709	Vit/Blankförkromad	1
7722711	Svart	1
7722712	Svart matt	1
7722708	Mattförkromad	1
7722707	Blankförkromad	1

**TECEloop spolknapp "barn", plast**

Spolknapp av plast för TECEprofil Inbyggnadsfixtur med Uni cistern.  
För topp- eller frontaktivering.

Kan monteras helt plant med färdig vägg (ej Safetybag) med TECEprofil WC Installationsram, RSK 792610X tillsammans med TECE Distansram, RSK 800010X.  
Kompatibel med Insats för rengöringstabletter, RSK 7926345.

Mått: 220 x 150 x 5 mm (LxBxH)



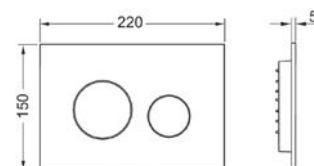
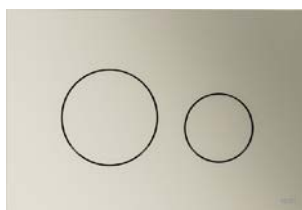
RSK-nummer	Färg	Förp. 1
8002170	Vit/Blå/Röd	1 NYHET

**TECEloop WC-spolknapp Metallic**

Spolknapp av plast för TECEprofil Inbyggnadsfixtur.  
För topp- eller frontaktivering.

Kan monteras helt plant med färdig vägg (ej Safetybag) med TECEprofil WC Installationsram, RSK 792610X tillsammans med TECE Distansram, RSK 800010X.  
Kompatibel med Insats för rengöringstabletter, RSK 7926345.

Mått: 220 x 150 x 5 mm (LxBxH)



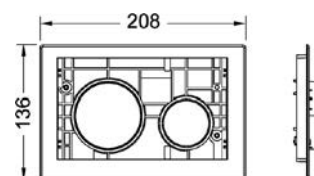
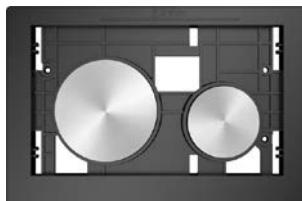
RSK-nummer	Färg	Förp. 1
8002101	Nickel	1
8002102	Mässing	1
8002103	Rödbrons	1
8002104	Grafit	1

**TECEloop Tryckknapp**

TECEloop knappar av plast. Kompletteras med valfri TECEloop Spolplatta för komplett installation.  
För topp- eller frontaktivering.

Kan monteras helt plant med färdig vägg (ej Safetybag) med TECEprofil WC Installationsram, RSK 792610X. Kompatibel med Insats för rengöringstabletter, RSK 7926345.

Används tillsammans med TECEloop Spolplatta.



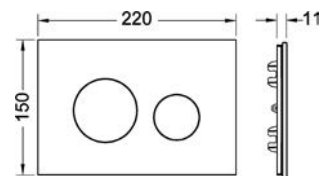
RSK-nummer	Färg	Förp. 1
7926036	Vit	1
7926037	Vit antibakteriell	1
7722719	Vit matt	1
7926040	Svart	1
7722720	Svart matt	1
7926039	Blankförokromad	1
7926038	Mattförokromad	1
7926044	Borstat stål, anti-fingeravtryck	1
7926042	Guld	1

# TECEloop

## TECEloop Spolplatta

Spolplatta till komplett spolknapp för TECE Inbyggnadsfixtur.  
För topp- eller frontaktivering.

Används tillsammans med TECEloop Tryckknapp.

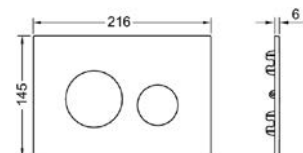
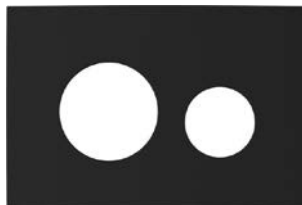


RSK-nummer	Färg	Förp. 1
7926047	Vit, glas	1
7926050	Svart, glas	1
7926057	Rubindröd, glas	1
7926056	Kaffebrun, glas	1
7926053	Skiffer	1
7722716	Kvällsblå, glas	1
7722718	Ljusbeige, glas	1
7722713	Ek, trä	1
7722717	Titan, glas	1
7722714	Vit marmor	1
7722715	Betong	1

## TECEloop Kundenpassad

TECEloop spolplatta gör det möjligt att integrera valfritt väggmaterial för en enhetlig badrumsdesign. Den är designad för att användas med TECEloop tryckknapp. En medföljande utskärningsmall säkerställer en exakt passform vid installation.

För att få spolknappen i liv med färdig väggbeklädnad ska väggmaterialet till spolknappen, oavsett om det är kakel, metall, trä eller annat material, ha en tjocklek på exakt 5 mm.

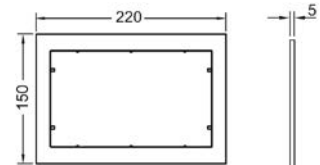
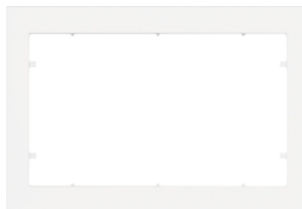


För att få spolknappen i liv med färdig väggbeklädnad ska TECEprofil WC Installationsram användas. Denna typ av installation passar inte till WC-fixtur med Safetybag.

RSK-nummer	Färg	Förp. 1
8002148	Eget inlägg	1 NYHET

## TECE Distansram

Används tillsammans med TECEvelvet, TECEnow och TECEloop plast spolknappar som mellanliggande distans eller med Installationsram RSK 792610X för montering plant med färdig väggyta.



RSK-nummer	Färg	Förp. 1
7926401	Vit	1
7926404	Svart	1
7926402	Blankförokromad	1
7926403	Mattförokromad	1



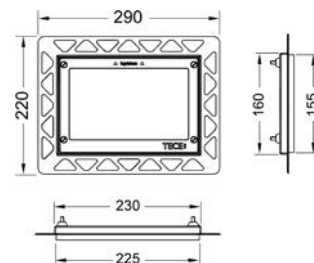
**TECEprofil WC Installationsram**

Installationsram för montering av TECElux Mini, TECEvelvet, TECEloop, TECEsquare glas eller TECEnow helt plant med väggyta. Installationsram ska monteras i samma moment som väggbeklädnad. För optimalt resultat rekommenderas vattenskarvning av keramiska plattor. Ramen är justerbar för kakel/natursten med tjocklek 5-18 mm.

Vid tjocklek 18-33 mm används TECEprofil Förlängningssats för installationsram, RSK 7722510.

Levereras komplett med verktyg för demontering av spolknappen.

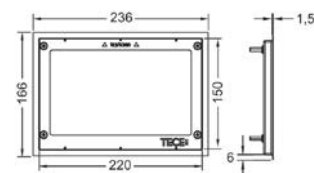
**OBS! Kan ej kombineras med Safetybag.**



RSK-nummer	Färg	Förp. 1
7926106	Vit	1
7926107	Svart	1
7926109	Blankförokromad	1
8000068	Metall	1
7926108	Guld	1

**TECEprofil Täckram**

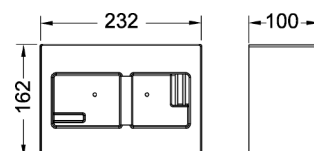
Täckram i kombination med installationsram för WC-spolknappar. För att täcka ojämna kakelkanter. Justerbart djup 5-18 mm (med förlängningssats 18-33 mm).



RSK-nummer	Färg	Förp. 1
7722511	Blankförokromad	1
7722512	Mattförokromad	1

**TECEprofil Kakelmall stor**

Används tillsammans med TECEprofil WC installationsram och väggbeklädnad.



RSK-nummer	Färg	Förp. 1
7926174	Vit	1

# TECEsolid

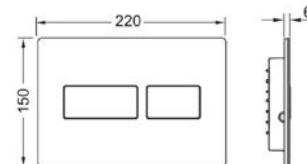
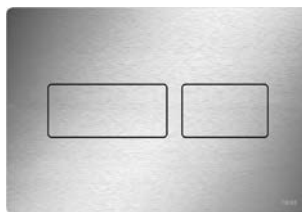
## TECEsolid WC spolknapp, metall

Spolknapp i rostfritt stål för TECEprofil Inbyggnadsfixtur.  
För topp- eller frontaktivering.

Kompatibel med insats för rengöringstabletter.

Mått: 220 x 150 x 6 mm (LxBxH)

Total vägg tjocklek (väggskiva och väggbeklädnad) ska vara minst 18 mm. Vid mindre vägg tjocklek används TECEsolid Distansram.



RSK-nummer	Färg	Förp. 1
8000096	Vit blank	1
8000097	Vit matt	1
7722739	Svart matt	1
8000100	Blankförkromat stål	1
8000098	Borstat rostfritt stål	1
8000099	Borstat rostfritt stål (anti-fing)	1
8002169	Borstad grafit	1 NYHET
8002168	Borstad nickel	1 NYHET
8002167	Borstad mässing	1 NYHET
8002166	Borstad brons	1 NYHET

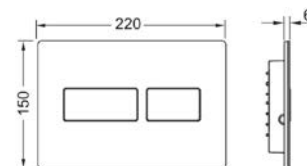
## TECEsolid WC spolknapp med struktur, metall

Spolknapp i borstat rostfritt stål med struktur för TECEprofil Inbyggnadsfixtur.  
För topp- eller frontaktivering.

Kompatibel med insats för rengöringstabletter.

Mått: 220 x 150 x 6 mm (LxBxH)

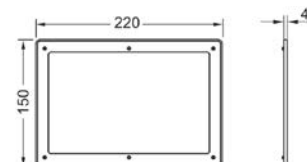
Total vägg tjocklek (väggskiva och väggbeklädnad) ska vara minst 18 mm. Vid mindre vägg tjocklek används TECEsolid Distansram.



RSK-nummer	Färg	Förp. 1
8002109	Nickel, linjestruktur	1
8002110	Grafit, linjestruktur	1
8002111	Bron, diamanstruktur	1
8002112	Mässing, diamanstruktur	1

## TECEsolid Distansram

Används tillsammans med TECEsolid WC spolknapp som mellanliggande distans vid total vägg tjocklek < 18 mm.



RSK-nummer	Färg	Förp. 1
8000102	Grå	1
8000101	Vit	1

## TECEsolid Stölskyddsset

Skrudar för dold låsning av spolknapp.



RSK-nummer

7722535

Förp. 1

1

# TECEsolid Elektronik

## TECEsolid IR WC spolknapp, 6V batteri

Spolknapp med beröringsfri eller manuell aktivering för montering på TECEprofil Inbyggnadsfixtur. Frontspolning med aktiveringshöjd på ca. 1 m (spolknappens centrum). Mycket platt spolknapp i rostfritt stål med vattentätt batterifack för montering i cisternen.

### Elektronisk funktion:

Sensorn känner av när en person närmar sig toaletten och spolknapparna tänds. TECEsolid IR spolknapp kan anpassas till individuella krav med hjälp av en App eller programmeringsnyckel. Spolning kan även aktiveras via en fjärrmanövrering av kabelansluten spolknapp på armstöd.

Kompatibel med Insats för rengöringstabletter, RSK 7926345.

Mått: 220 x 150 x 6 mm (LxBxH)

Rekommenderas inte till offentliga miljöer med hög spolintervall, välj TECEsolid IR spolknapp, 230V.

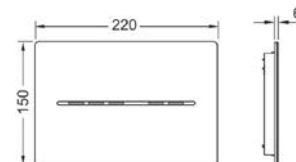
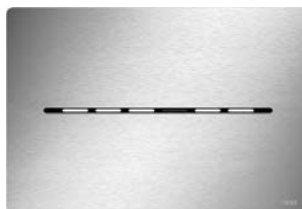
### Programmerbara funktioner:

- Enkel- eller dubbelspolning
- Sensorns detekteringsområde
- Intervallspolning
- Aktiveringstid
- Förspolning
- Automatisk spolning (säkerhetsspolning)
- Ljusstyrka för display

### Består av:

- Metallfront av rostfritt stål
- IR sensor
- Elektronisk spolordning
- Batterifack med 4 st batterier typ Mono/D/LR20

Kan inte användas till låga WC-fixturer med höjd 980, 820 och 750 mm då sensorerna störs av WC-lock .



RSK-nummer	Färg	Förp. 1
8000162	Vit blank	1
8000161	Vit matt	1
7722741	Svart matt	1
8000163	Polerat rostfritt stål	1
8000160	Borstat rostfritt stål	1

**TECESolid IR WC spolknapp, 230/12V**

Spolknapp med beröringsfri eller manuell aktivering för montering på TECEprofil inbyggnadsfixtur. Frontspolning med aktiveringshöjd på ca. 1 m (spolknappens centrum). Mycket platt spolknapp i rostfritt stål med vattentätt batterifack för montering i cisternen.

**Elektronisk funktion:**

Sensorn känner av när en person närmar sig toaletten och spolknapparna tänds. TECESolid IR spolknapp kan anpassas till individuella krav med hjälp av en App eller programmeringsnyckel. Spolning kan även aktiveras via en fjärrmanövrering av kabelanslutningen spolknapp på armstöd. Inbyggt 9 volt batteri för spolning vid strömavbrott.

**Programmerbara funktioner:**

Enkel- eller dubbelspolning  
Sensorns detekteringsområde  
Intervallspolning  
Aktiveringstid  
Förspolning  
Automatisk spolning (säkerhetsspolning)  
Ljusstyrka för display

Kompatibel med Insats för rengöringstabletter, RSK 7926345.

Mått: 220 x 150 x 6 mm (LxBxH)

**Består av:**

- Metallfront av rostfritt stål
- IR sensor
- Elektronisk spolansordning

**Kan inte användas till låga WC-fixturer med höjd 980, 820 och 750**

- mm då sensorerna störs av WC-lock .

**Beställs separat:**

- TECE Transformator 230/12 V, RSK 8000168

RSK-nummer	Färg	Förp. 1
8000165	Vit blank	1
8000166	Vit matt	1
7722742	Svart matt	1
8000164	Polerat rostfritt stål	1
8000167	Borstat rostfritt stål	1

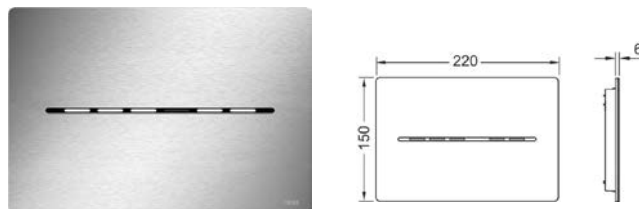
**TECE Transformator 230/12V**

Transformator för anslutning av TECESolid IR och TECElux Mini WC spolknapp.

Till varje transformator kan max. 1 st spolknapp anslutas. För montering i väggdosa med en diameter 60 mm och djup 63 mm. Elektrisk anslutningsspänning 230 V (100-240 V, 50-60 Hz), utgång 12 V DC. Kabellängd 5 m.



RSK-nummer	Förp. 1
8000168	1



# TECEsolid Elektronisk

## TECEsolid Stölskydd IR

Dolt skruvlås för stölskydd av TECEsolid IR WC spolknapp.

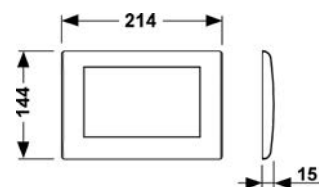


RSK-nummer	Färg	Förp. 1
7722626	TECEsolid IR tyverisikring	1

## TECEplanus WC spolknapp enkelspolning, metall

Spolknapp i rostfritt stål för TECEprofil Inbyggnadsfixtur.  
För topp- eller frontaktivering.  
Kan låsas med dolda skruvar.

Mått: 214 x 144 x 15 mm (LxBxH)



RSK-nummer	Färg	Förp. 1
7926119	Vit matt	1
7926120	Vit blank	1
7926121	Borstat rostfritt stål	1
7926122	Polerat rostfritt stål	1

# TECEnow

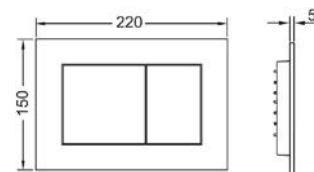
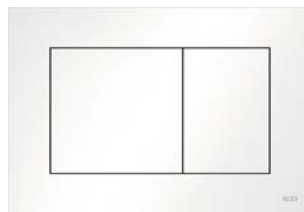
## TECEnow WC spolknapp, plast

Spolknapp för TECEprofil Inbyggnadsfixtur.  
För topp- eller frontaktivering.

Kan monteras helt plant med färdig vägg (ej Safetybag) med TECEprofil WC Installationsram, RSK 792610X tillsammans med TECE Distansram, RSK 800010X. Kompatibel med Insats för rengöringstabletter, RSK 7926345.

Mått: 220 x 150 x 5 mm (LxBxH)

Vid total väggkonstruktion < 15 mm används TECEnow Distansram.



RSK-nummer	Färg	Förp. 1
7926397	Vit blank	1
7722740	Vit matt	1
8000108	Vit antibakteriell	1
7926400	Svart blank	1
8000153	Sort matt	1
7926398	Blankförokromad	1
7926399	Mattförokromad	1

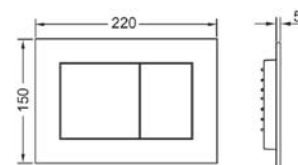
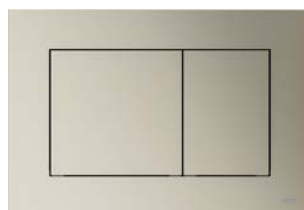
## TECEnow WC-spolknapp - Metallic

Spolknapp för TECEprofil Inbyggnadsfixtur.  
För topp- eller frontaktivering.

Kan monteras helt plant med färdig vägg (ej Safetybag) med TECEprofil WC Installationsram, RSK 792610X tillsammans med TECE Distansram, RSK 800010X. Kompatibel med Insats för rengöringstabletter, RSK 7926345.

Mått: 220 x 150 x 5 mm (LxBxH)

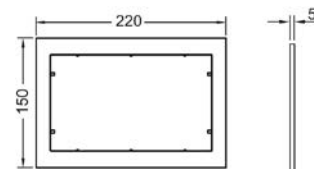
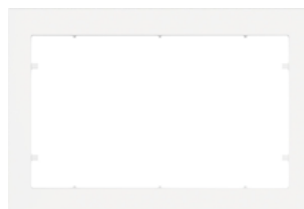
Vid total väggkonstruktion < 15 mm används TECEnow Distansram.



RSK-nummer	Färg	Förp. 1
8002105	Nickel	1
8002106	Mässing	1
8002107	Rödbrons	1
8002108	Grafit	1

## TECE Distansram

Används tillsammans med TECEvelvet, TECEnow och TECEloop plast spolknappar som mellanliggande distans eller med Installationsram RSK 792610X för montering plant med färdig väggyta.



RSK-nummer	Färg	Förp. 1
7926401	Vit	1
7926404	Svart	1
7926402	Blankförokromad	1
7926403	Mattförokromad	1



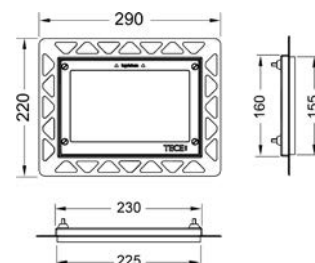
**TECEprofil WC Installationsram**

Installationsram för montering av TECElux Mini, TECEvelvet, TECEloop, TECEsquare glas eller TECEnow helt plant med väggyta. Installationsram ska monteras i samma moment som väggbeklädnad. För optimalt resultat rekommenderas vattenskarvning av keramiska plattor. Ramen är justerbar för kakel/natursten med tjocklek 5-18 mm.

Vid tjocklek 18-33 mm används TECEprofil Förlängningssats för installationsram, RSK 7722510.

Levereras komplett med verktyg för demontering av spolknappen.

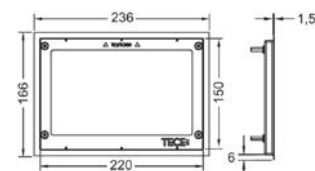
**OBS! Kan ej kombineras med Safetybag.**



RSK-nummer	Färg	Förp. 1
7926106	Vit	1
7926107	Svart	1
7926109	Blankförokromad	1
8000068	Metall	1
7926108	Guld	1

**TECEprofil Täckram**

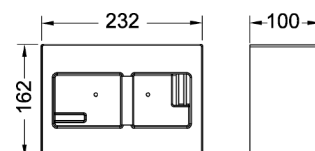
Täckram i kombination med installationsram för WC-spolknappar. För att täcka ojämna kakelkanter. Justerbart djup 5-18 mm (med förlängningssats 18-33 mm).



RSK-nummer	Färg	Förp. 1
7722511	Blankförokromad	1
7722512	Mattförokromad	1

**TECEprofil Kakelmall stor**

Används tillsammans med TECEprofil WC installationsram och väggbeklädnad.



RSK-nummer	Färg	Förp. 1
7926174	Vit	1

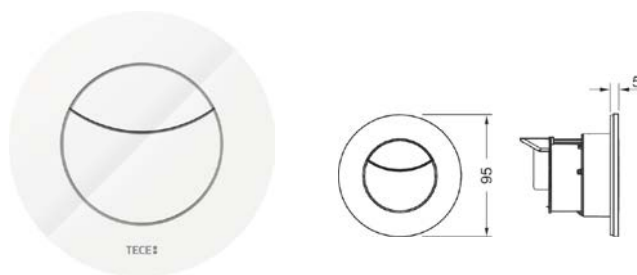
# TECEflushpoint

## TECEflushpoint WC spolknapp, rund, dubbelspolning, plast

TECEflushpoint pneumatisk spolknapp för dubbelspolning med rund platta. Används tillsammans med en manuell TECE spolknapp eller en TECE täckplåt. För användning i solid- och lättväggskonstruktion eller möbelinstallation.

Kompatibel med TECE Insats för rengöringstabletter, RSK 7926345.

Mått: 95 x 95 x 5 mm (LxBxH)



RSK-nummer	Färg	Förp. 1
7722810	Vit blank	1
7722811	Blankförokromad	1
7722812	Mattförokromad	1

## TECEflushpoint WC spolknapp, kvadratisk, dubbelspolning, plast

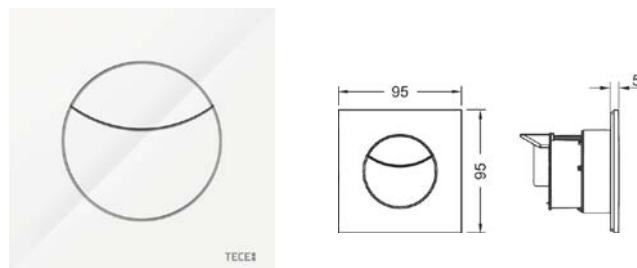
TECEflushpoint pneumatisk spolknapp av plast för dubbelspolning med kvadratisk platta. Används tillsammans med en manuell TECE WC-spolknapp eller en TECE Täckplåt. För användning i solid- och lättväggskonstruktion eller möbelinstallation.

Kompatibel med TECE Insats för rengöringstabletter, RSK 7926345.

Mått: 95 x 95 x 5 mm (LxBxH)

Installeras max. 1,7 m från cistern.

- Beställs separat:
- TECEflushpoint pneumatisk spolmekanism



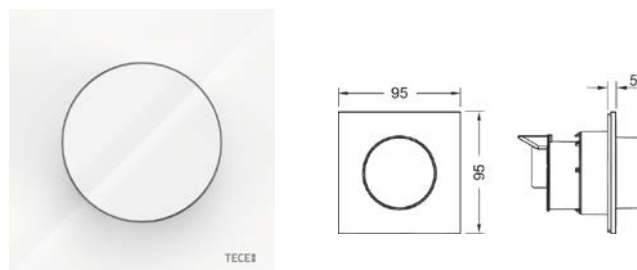
RSK-nummer	Färg	Förp. 1
7722807	Vit blank	1
7722808	Blankförokromad	1
7722809	Mattförokromad	1

## TECEflushpoint WC spolknapp HWC, enkelspolning, vit

TECEflushpoint pneumatisk, utskjutande spolknapp för enkelspolning med rund platta. Används tillsammans med en manuell TECE spolknapp eller en TECE täckplåt. För användning i solid- och lättväggskonstruktion eller möbelinstallation.

Kompatibel med TECE Insats för rengöringstabletter, RSK 7926345.

Mått: 95 x 95 x 5 mm (LxBxH)

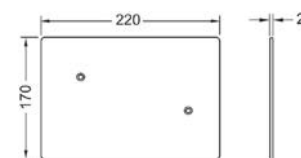


RSK-nummer	Färg	Förp. 1
7722813	Vit blank	1

## TECEflushpoint Täckplåt, borstat rostfritt stål

Täckplatta utan spolfunktion. Kan användas tillsammans med pneumatisk spolning för att täcka serviceöppningen om manuell spolning inte ska användas. Passar alla TECE-cisterner. Fästes med bipackade "easy fit" skruvar.

Mått: 220 x 170 x 2 mm (LxBxH)



RSK-nummer	Färg	Förp. 1
7722814	Borstat rostfritt stål	1

## TECEflushpoint pneumatisk spolmekanism

TECEflushpoint pneumatisk spolmekanism för Uni cisterner. Används tillsammans med TECE pneumatisk spolknapp. För användning i sten- och lättväggskonstruktion eller möbelinstallation. Installationsdjup: 75 mm

Beställs separat:  
TECE Tomrörsfixering, RSK 7926222

**Bestående av:**

- Pneumatiskt spolmekanism
- Installationsdosa för infällt montage
- Pneumatisk slang, 2 m
- Tomrör, 2 m



RSK-nummer	Förp. 1
7722806	1

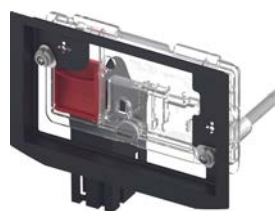
# Tillbehör

## TECEprofil Insats II för rengöringstablett

För användning av rengöringstabletter i TECE WC-cisterner. Passar till alla TECE WC-spolknappar med frontspolning och TECElux WC-moduler.

Eftermontering möjlig för samtliga TECEprofil Inbyggnadsfixturer.

Får ej användas tillsammans med klorinhaltiga eller oxiderande ämnen.



Beställs separat:

- TECEprofil Rengöringstablett, RSK 8000043

RSK-nummer	Förp. 1
7926345	1 UTGÅR

## TECEprofil Insats för WC-tablett I

För användning av rengöringstabletter i TECE Uni WC-cistern. Passar till TECEsquare glas, TECElux Mini, TECEvelvet, TECEloop och TECEnow WC spolknapp.

Eftermontering möjlig för samtliga TECEprofil Inbyggnadsfixturer med frontspolning.

Får inte användas tillsammans med klorinhaltiga eller oxiderande ämnen.

Beställs separat:

- TECEprofil Rengöringstablett, RSK 8000043

Passar TECElux Mini, Velvet, Loop och Now

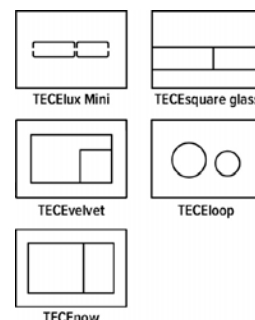
RSK-nummer	Förp. 1
8009032	1 NYHET

## TECEprofil Insats för WC-tablett II

För användning av rengöringstabletter i TECE Uni WC-cistern. Passar till TECEsquare metall, TECEsquare satinerat glas och TECEsolid WC spolknapp.

Eftermontering möjlig för samtliga TECEprofil Inbyggnadsfixturer med frontspolning.

Får inte användas tillsammans med klorinhaltiga eller oxiderande ämnen.

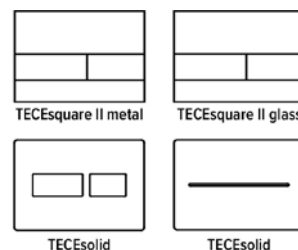


Beställs separat:

- TECEprofil Rengöringstablett, RSK 8000043

Passa TECEsquare metall och satinerat glas, TECEsolid

RSK-nummer	Förp. 1
8009044	1 NYHET



**TECEprofil Rengöringstablett**

Rengöringstabletter för TECEprofil Insats för rengöringstablett. Ger en fräsch doft och färgar vattnet blått. 10 tabletter per förpackning.

RSK-nummer	Förp. 1
8000043	1

**TECE Spolstag och infästning till WC spolknapp (2003-2020)**

Monteringsats för kombination av gamla cisterner (2003-2020) med nya TECE spolknappar (<2021), samt äldre TECE-spolknappar (2003-2020) med nya cisterner (<2020).

RSK-nummer	Förp. 1
8009033	1

**TECEprofil Förlängningsats för installationsram**

Förlängningsats 18-33 mm för infälld montering vid tjockare väggkonstruktioner, exempelvis kakel/natursten. Passar till TECEprofil WC Installationsram och TECEfilo Urinal installationsram.

Består av:

- 4 st skruvar
- 4 st låsbrickor

RSK-nummer	Förp. 1
7722510	1

**TECEprofil Förlängningsats**

För tjocka väggkonstruktioner. Förlänger spolknappens funktion och infästning med max 12 cm.

RSK-nummer	Förp. 1
7926231	1

**TECE Transformator 230/12V**

Transformator för anslutning av TECEsolid IR och TECElux Mini WC spolknapp.

Till varje transformator kan max. 1 st spolknapp anslutas. För montering i väggdosa med en diameter 60 mm och djup 63 mm. Elektrisk anslutningsspänning 230 V (100-240 V, 50-60 Hz), utgång 12 V DC. Kabellängd 5 m.

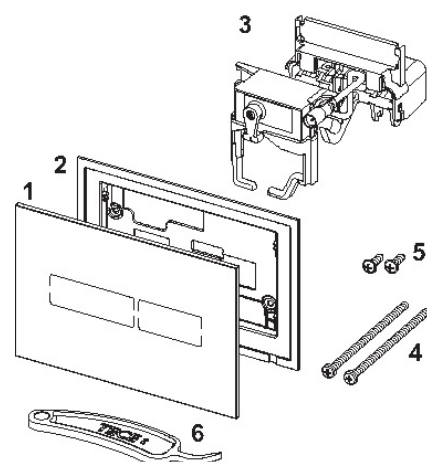
RSK-nummer	Förp. 1
8000168	1



# Reservdelar

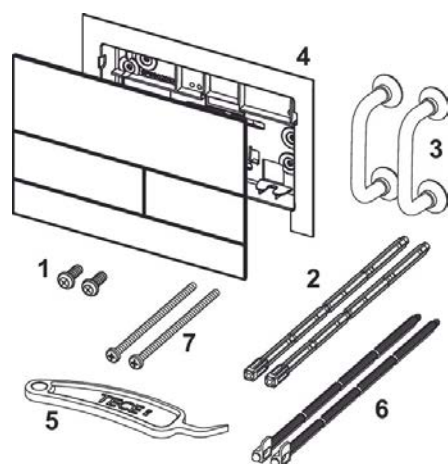
## TECElux Mini WC spolknapp, glas

Pos	RSK	Benämning
1	9820369	TECElux Mini glasplatta vit
	9820370	TECElux Mini glasplatta svart
2	9820397	TECElux Mini monteringsram
3	9820493	TECE Motor till utloppsventil (2023-)
4	9820497	TECEprofil "Easy fit" skruvsats
5	9820263	TECEprofil Skruv till monteringsram (2003-2020)
6	9820390	TECEprofil Demonterings/programmeringsnyckel



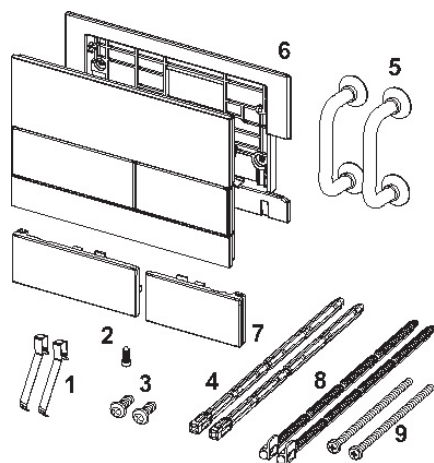
## TECESquare WC spolknapp, metall

Pos	RSK	Benämning
1	9820263	TECEprofil Skruv till monteringsram (2003-2020)
2	7926228	TECEprofil Spolstag 2003-2023
3	7926256	TECEprofil Handtag med sugpropp
4	9820347	TECESquare II Monteringsram
5	9820390	TECEprofil Demonterings/programmeringsnyckel
6	9820498	TECEprofil "Easy fit" spolstag 2023-
7	9820497	TECEprofil "Easy fit" skruvsats



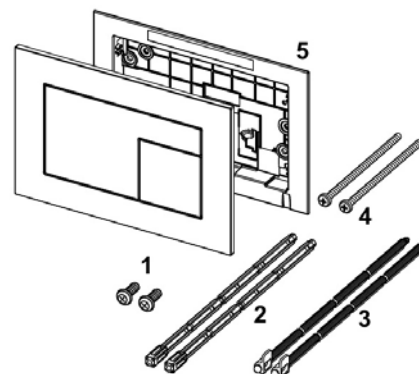
## TECESquare WC spolknapp, glas

Pos	RSK	Benämning
1	7926229	TECEprofil Spolknappsfjäder
2	7926253	TECEprofil Säkerhetsskruv
3	9820263	TECEprofil Skruv till monteringsram (2003-2020)
4	7926228	TECEprofil Spolstag 2003-2023
5	7926256	TECEprofil Handtag med sugpropp
6	9820328	TECESquare Monteringsram
7	9820557	TECESquare II Tryckknapp vit
	9820559	TECESquare II Tryckknapp borstat stål
	9820558	TECESquare II Tryckknapp blank krom
	9820560	TECESquare II Tryckknapp svart
8	9820498	TECEprofil "Easy fit" spolstag 2023-
9	9820497	TECEprofil "Easy fit" skruvsats



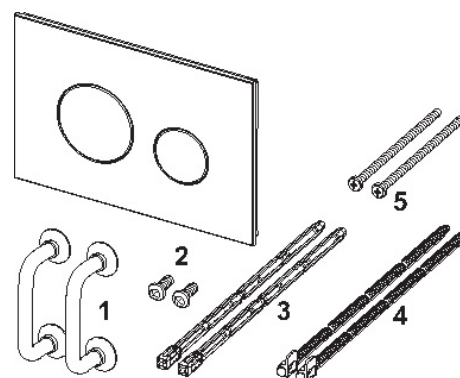
## TECEvelvet WC spolknapp

Pos	RSK	Benämning
1	9820263	TECEprofil Skruv till monteringsram (2003-2020)
2	7926228	TECEprofil Spolstag 2003-2023
3	9820498	TECEprofil "Easy fit" spolstag 2023-
4	9820497	TECEprofil "Easy fit" skruvsats
5	9820346	TECEprofil Stödram



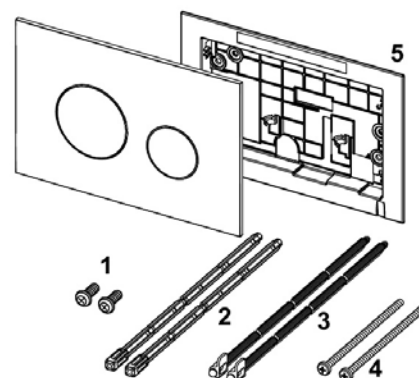
## TECEloop WC spolknapp, glas

Pos	RSK	Benämning
1	7926256	TECEprofil Handtag med sugpropp
2	9820263	TECEprofil Skruv till monteringsram (2003-2020)
3	7926228	TECEprofil Spolstag 2003-2023
4	9820498	TECEprofil "Easy fit" spolstag 2023-
5	9820497	TECEprofil "Easy fit" skruvsats



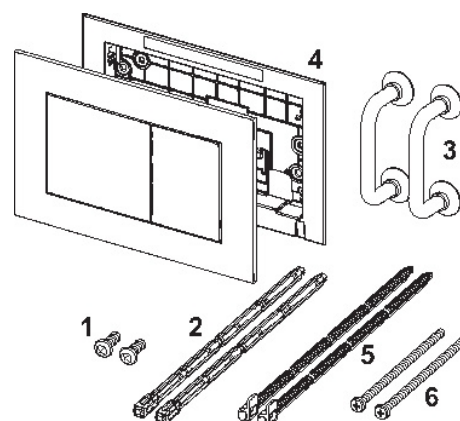
## TECEloop WC spolknapp, plast

Pos	RSK	Benämning
1	9820263	TECEprofil Skruv till monteringsram (2003-2020)
2	7926228	TECEprofil Spolstag 2003-2023
3	9820498	TECEprofil "Easy fit" spolstag 2023-
4	9820497	TECEprofil "Easy fit" skruvsats
5	9820346	TECEprofil Stödram



## TECEnow WC spolknapp, plast

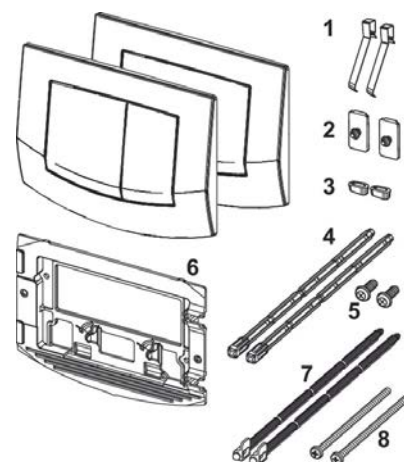
Pos	RSK	Benämning
1	9820263	TECEprofil Skruv till monteringsram (2003-2020)
2	7926228	TECEprofil Spolstag 2003-2023
3	7926256	TECEprofil Handtag med sugpropp
4	9820346	TECEprofil Stödram
5	9820498	TECEprofil "Easy fit" spolstag 2023-
6	9820497	TECEprofil "Easy fit" skruvsats



# Reservdelar

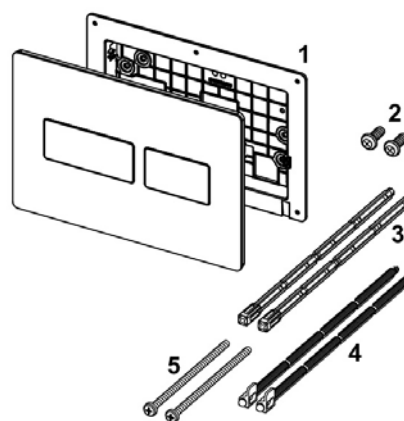
## TECEambia WC Spolknapp, dubbelspolning, plast

Pos	RSK	Benämning
1	7926229	TECEprofil Spolknappsfjäder
2	7926252	TECEprofil Upphångningsgummi
3	7926230	TECEprofil Gummidämpare
4	7926228	TECEprofil Spolstag 2003-2023
5	9820263	TECEprofil Skruv till monteringsram (2003-2020)
6	9820326	TECEambia Stödram
7	9820498	TECEprofil "Easy fit" spolstag 2023-
8	9820497	TECEprofil "Easy fit" skruvsats



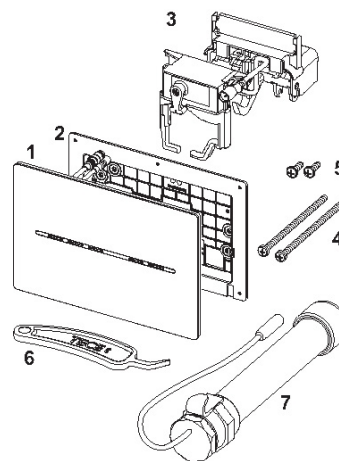
## TECESolid WC spolknapp, metall

Pos	RSK	Benämning
1	9820426	TECESolid Fästram reservdel
2	9820263	TECEprofil Skruv till monteringsram (2003-2020)
3	9820390	TECEprofil Demonterings/programmeringsnyckel
4	7926228	TECEprofil Spolstag 2003-2023
5	9820498	TECEprofil "Easy fit" spolstag 2023-
6	9820497	TECEprofil "Easy fit" skruvsats



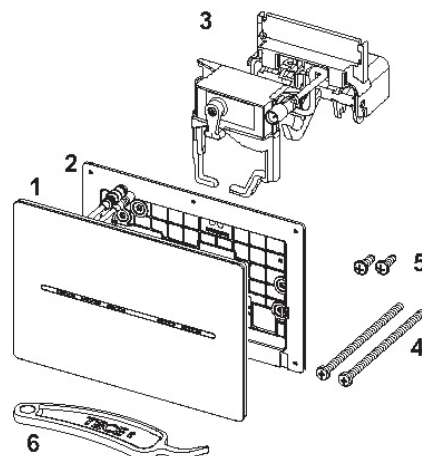
## TECESolid IR WC spolknapp, 6V batteri

Pos	RSK	Benämning
1	9820480	TECESolid IR front 6V vit
	9820481	TECESolid IR front 6V vit matt
	9820478	TECESolid IR front 6V borstat stål
	9820479	TECESolid IR front 6V polerat stål
2	9820426	TECESolid Fästram reservdel
3	9820493	TECE Motor till utloppsventil (2023-)
4	9820497	TECEprofil "Easy fit" skruvsats
5	9820263	TECEprofil Skruv till monteringsram (2003-2020)
6	9820390	TECEprofil Demonterings/programmeringsnyckel
7	9820202	TECEprofil Batterihus, lång



## TECESolid IR WC spolknapp, 230/12V

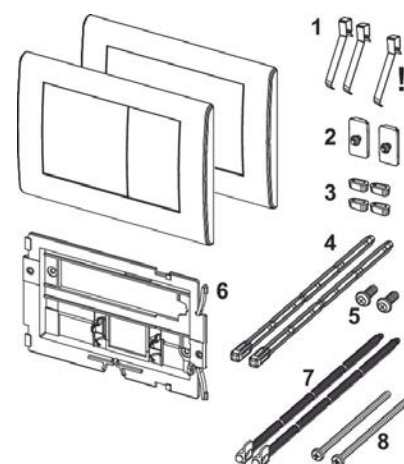
Pos	RSK	Benämning
1	9820476	TECESolid IR front, 12V vit blank
	9820477	TECESolid IR front, 12V vit matt
	9820474	TECESolid IR front, 12V borstat stål
	9820475	TECESolid IR front, 12V polerat stål
2	9820426	TECESolid Fästram reservdel
3	9820493	TECE Motor till utloppsventil (2023-)
4	9820497	TECEprofil "Easy fit" skruvsats
5	9820263	TECEprofil Skruv till monteringsram (2003-2020)
6	9820390	TECEprofil Demonterings/programmeringsnyckel





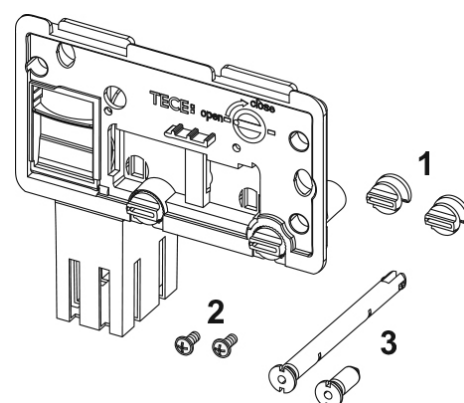
## TECEplanus WC spolknapp, dubbelspolning, metall

Pos	RSK	Benämning
1	7926229	TECEprofil Spolknappsfjäder
2	7926252	TECEprofil Upphångningsgummi
3	7926230	TECEprofil Gummidämpare
4	7926228	TECEprofil Spolstag 2003-2023
5	9820263	TECEprofil Skruv till monteringsram (2003-2020)
6	9820327	TECEplanus Monteringsram
7	9820497	TECEprofil "Easy fit" skruvsats
8	9820498	TECEprofil "Easy fit" spolstag 2023-



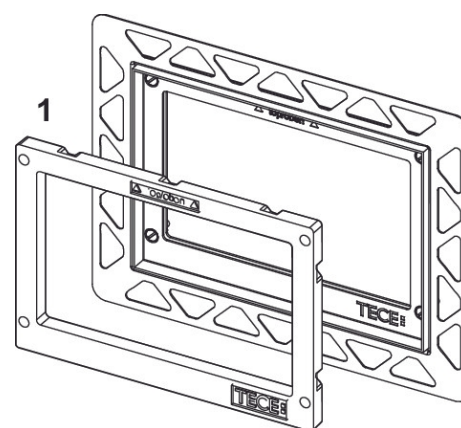
## TECEprofil Insats II för rengöringstablett

Pos	RSK	Benämning
1	9820191	TECEprofil Skruv till frontlock
2	9820263	TECEprofil Skruv till monteringsram (2003-2020)
3	9820349	TECEprofil Justerstång till spolknapp. med insats för rengöringstabletter



## TECEprofil WC Installationsram

Pos	RSK	Benämning
1	9820196	TECEprofil Stödram för installationsram



Sanitetssystem

# URINALSPOLKNAPPAR

	<b>Sida</b>
<u>Urinal spolknappar</u>	
TECEfilo Elektronisk	68
TECEsquare	72
TECEloop	74
TECEsolid	76
TECEplanus	77
TECEnow	80
TECEambia	81
Tillbehör	82
Reservdelar	83

# TECEfilo Elektronisk

## TECEfilo IR sensorplatta, borstat rostfritt stål, AFP

Beröringsfri elektronisk sensorplatta av metall med antifinger skydd, AFP.  
Kan monteras plant med vägg med TECEfilo Urinal installationsram.  
Kompatibel med TECEfilo Ventilenhet 230/12V eller 7,2V.  
Skrubar döljs av sensorplatta.  
Min. arbetstryck 0,5 bar.  
Fungerar tillsammans med TECE urinal ventilhus U2.

Mått (B x H x D): 100 x 150 x 4 mm

### Inställningar:

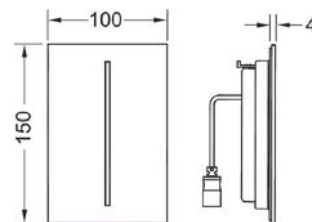
- Spoltid
- Vattenbesparande funktion
- Rengöringsläge
- Förspolning
- Justerbar hygienspolning

### Består av:

- Tunn täckpanel med sensorfält och skruvfästning.
- Monteringsmaterial
- Programmeringsnyckel

### Beställs separat:

- TECEprofil Filo Urinalfixtur med ventilhus U2, RSK 8100534
- TECEfilo Ventilenhet 230/12V eller 7,2V
- TECEfilo Urinal installationsram för montage plant med vägg



RSK-nummer	Färg	Förp. 1
8002122	Borstat rostfritt stål, AFP	1

## TECEfilo IR sensorplatta, glas

Beröringsfri elektronisk sensorplatta av glas.  
Kan monteras plant med vägg med TECEfilo Urinal installationsram.  
Kompatibel med TECEfilo Ventilenhet 230/12V eller 7,2V.  
Skrubar döljs av sensorplatta.  
Min. arbetstryck 0,5 bar.  
Fungerar tillsammans med TECE urinal ventilhus U2.

Mått (B x H x D): 100 x 150 x 7 mm

### Inställningar:

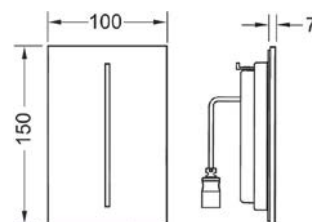
- Spoltid
- Vattenbesparande funktion
- Rengöringsläge
- Förspolning
- Justerbar hygienspolning

### Består av:

- Tunn täckpanel med sensorfält och skruvfästning.
- Monteringsmaterial
- Programmeringsnyckel

### Beställs separat:

- TECEprofil Filo Urinalfixtur med ventilhus U2, RSK 8100534
- TECEfilo Ventilenhet 230/12V eller 7,2V
- TECEfilo Urinal installationsram för montage plant med vägg



RSK-nummer	Färg	Förp. 1
8002123	Vit	1
8002124	Svart	1

**TECEfilo IR sensorplatta, plast**

Beröringsfri elektronisk sensorplatta av plast.  
Kan monteras plant med vägg med TECEfilo Urinal installationsram.  
Kompatibel med TECEfilo Ventilenhet 230/12V eller 7,2V.  
Skrivar döljs av sensorplatta.  
Min. arbetstryck 0,5 bar.  
Fungerar tillsammans med TECE urinal ventilhus U2.

Mått (B x H x D): 100 x 150 x 5 mm

**Inställningar:**

- Spoltid
- Vattenbesparande funktion
- Rengöringsläge
- Förspolning
- Justerbar hygienspolning

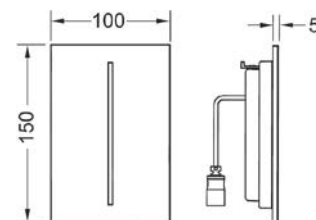
**Består av:**

- Tunn täckpanel med sensorfält och skruvfästning.
- Monteringsmaterial
- Programmeringsnyckel

**Beställs separat:**

- TECEprofil Filo Urinalfixtur med ventilhus U2, RSK 8100534
- TECEfilo Ventilenhet 230/12V eller 7,2V
- TECEfilo Urinal installationsram för montage plant med vägg

RSK-nummer	Färg	Förp. 1
8002125	Vit	1
8002126	Blankförokromad	1

**TECEfilo-Velvet IR sensorplatta**

Beröringsfri elektronisk sensorplatta med FENIX yta (FENIX® av Arpa Industriale).  
Kan monteras plant med vägg med TECEfilo Urinal installationsram.  
Kompatibel med TECEfilo Ventilenhet 230/12V eller 7,2V.  
Skrivar döljs av sensorplatta.  
Min. arbetstryck 0,5 bar.  
Fungerar tillsammans med TECE urinal ventilhus U2.

Mått (B x H x D): 100 x 150 x 5 mm

**Inställningar:**

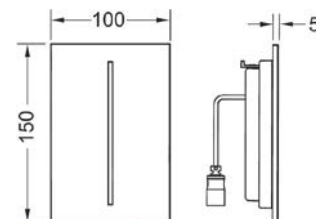
- Spoltid
- Vattenbesparande funktion
- Rengöringsläge
- Förspolning
- Justerbar hygienspolning

**Består av:**

- Tunn täckpanel med sensorfält och skruvfästning.
- Monteringsmaterial
- Programmeringsnyckel

**Beställs separat:**

- TECEprofil Filo Urinalfixtur med ventilhus U2, RSK 8100534
- TECEfilo Ventilenhet 230/12V eller 7,2V
- TECEfilo Urinal installationsram för montage plant med vägg



RSK-nummer	Färg	Förp. 1
8002133	Vit / Bianco Kos	1
8002136	Svart / Nero Ingo	1
8002134	Beige-brun / Castoro Ottawa	1
8002137	Greige / Beige Arizona	1
8002135	Antracit / Londra	1
8002138	Ljusgrå / Grigio Efeso	1

# TECEfilo Elektronisk

## TECEfilo-Solid IR sensorplatta, metall

Beröringsfri elektronisk sensorplatta av metall.  
Kan monteras plant med vägg med TECEfilo Urinal installationsram.  
Kompatibel med TECEfilo Ventilenhet 230/12V eller 7,2V.  
Skrubar döljs av sensorplatta.  
Min. arbetstryck 0,5 bar.  
Fungerar tillsammans med TECE urinal ventilhus U2.

Mått (B x H x D): 100 x 150 x 5 mm

### Inställningar:

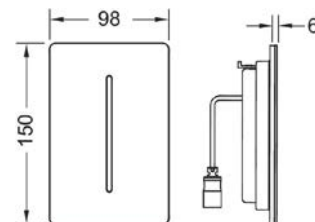
- Spoltid
- Vattenbesparande funktion
- Rengöringsläge
- Förspolning
- Justerbar hygienspolning

### Består av:

- Tunn täckpanel med sensorfält och skruvfästning.
- Monteringsmaterial
- Programmeringsnyckel

### Beställs separat:

- TECEprofil Filo Urinalfixtur med ventilhus U2, RSK 8100534
- TECEfilo Ventilenhet 230/12V eller 7,2V
- TECEfilo Urinal installationsram för montage plant med vägg



RSK-nummer	Färg	Förp. 1
8002127	Vit blank	1
8002128	Vit matt	1
8002132	Svart matt	1
8002129	Borstat rostfritt stål	1
8002130	Borstat rostfritt stål, AFP	1
8002131	Blankförokromad	1

## TECEfilo Ventilenhet 230/12V

Magnetventil med smutsfilter för TECE urinal spolventil U2.  
Transformator följer med TECEfilo Urinalfixtur.  
För samtliga TECEfilo IR sensorplattor  
Min. arbetstryck 0,5 bar

### Består av:

- Magnetventil med smutsfilter

### Beställs separat:

- TECEprofil Filo Urinalfixtur med ventilhus U2, RSK 8100534
- TECEfilo IR sensorplatta



RSK-nummer	Förp. 1
7988027	1

**TECEfilo Ventilenhet 7,2 V batteridrift**

Magnetventil med smutsfilter för TECE urinal spolventil U2.  
För samtliga TECEfilo IR sensorplattor  
Min. arbetstryck 0,5 bar

**Består av:**

- Magnetventil med smutsfilter
- Batterihållare
- Batteri 7,2 V (2 x R6 - AA (3,6V))

**Beställs separat:**

- TECEprofil Filo Urinalfixtur med ventilhus U2, RSK 8100534
- TECEfilo IR sensorplatta

**RSK-nummer****Förp. 1**

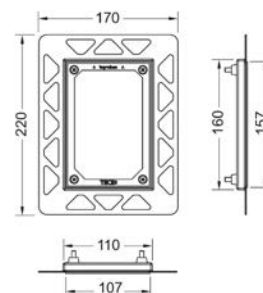
7988026

1

**TECEfilo Urinal installationsram**

Installationsram för montering helt plant med färdig väggyta.  
Avsedd för TECEfilo urinal spolknapp.  
Installationsram ska monteras i samma moment som väggbeklädnad.  
Ramen är justerbar för kakel/natursten med tjocklek 5-18 mm.  
Vid tjocklek 18-33 mm används TECEprofil Förlängningssats för installationsram.

För optimalt resultat rekommenderas vattenskäring av keramiska plattor.

**Beställs separat:**

- TECEprofil Förlängningssats för installationsram, RSK 7722510

**RSK-nummer****Färg****Förp. 1**

7722496

Vit

1

7722497

Svart

1

7722495

Förkromad

1

# TECEsquare

## TECEsquare Urinalspolknapp, metall

Spolknapp av metall till TECEprofil Urinalfixtur med ventilhus U1.  
Min. arbetstryck 0,5 bar.  
Spolventil kapacitet: 1,5 och 4 (EN12541).

Mått (B x H x D): 124 x 144 x 2 mm

### Består av:

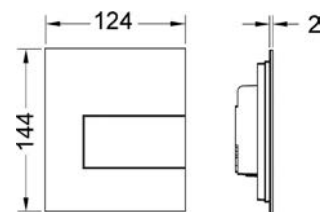
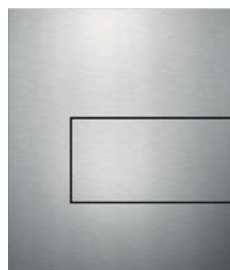
- Spolventil U1
- Tunn spolknapp, 2 mm
- Spolmekanism och monteringsmaterial

### Beställs separat:

- TECEprofil Urinalfixtur Universal U1, RSK 7926162

### Ska alltid monteras med TECEprofil Installationsram urinal, RSK

- 792611X



RSK-nummer	Färg	Förp. 1
7926095	Vit	1
7722745	Vit matt	1
7722744	Svart matt	1
7926094	Blankpolerat stål	1
7926093	Borstat rostfritt stål, anti-fing	1

## TECEsquare Urinalspolknapp, glas

Spolknapp av glas till TECEprofil Urinalfixtur med ventilhus U1.  
Min. arbetstryck 0,5 bar.  
Spolventil kapacitet: 1,5 och 4 (EN12541).  
Justerbar spolmängd: 1, 2 och 4 liter.

Mått (B x H x D): 124 x 144 x 11 mm

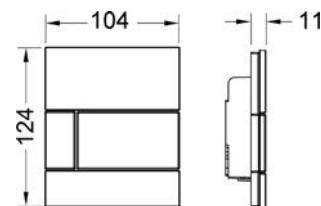
Kan monteras helt plant med färdig vägg med TECE Installationsram urinal, RSK 792611X.

### Består av:

- Spolventil U 1
- Glasplatta, 11 mm
- Spolmekanism och monteringsmaterial
- 

### Beställs separat:

- TECEprofil Urinalfixtur Universal U1, RSK 7926162



RSK-nummer	Färg	Förp. 1
7926096	Vit/Vit	1
7926097	Vit/Mattförokromad	1
7926098	Vit/Blankförokromad	1
7926105	Svart/Svart	1
7926103	Svart/Blankförokromad	1
7926102	Svart/Mattförokromad	1
7926104	Svart/Guld	1
7926099	Grön/Vit	1
7926100	Grön/Mattförokromad	1
7926101	Grön/Blankförokromad	1



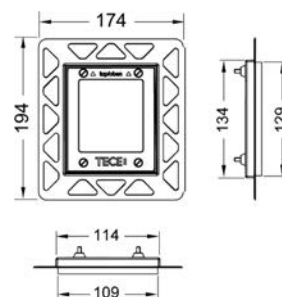
## TECESquare

### TECE Installationsram urinal

Installationsram för montering av urinalspolknappar helt plant med färdig väggyta. Avsedd för TECEloop glas, TECEnow och TECESquare glas.

TECESquare metall kräver denna ram för att erhålla ett byggdjup på 2 mm ut från färdig vägg.

Installationsram ska monteras i samma moment som väggbeklädnad. Ramen är justerbar för kakel/natursten med tjocklek 5-18 mm, med förlängningssats upp till 33 mm. Vid tjocklek 18-33 mm används TECEprofil Förlängningssats för installationsram, RSK 7722510.



RSK-nummer	Färg	Förp. 1
7926111	Vit	1
7926112	Svart	1
7926114	Guld	1
7926113	Blankförokromad	1

# TECEloop

## TECEloop Urinalspolknapp, glas

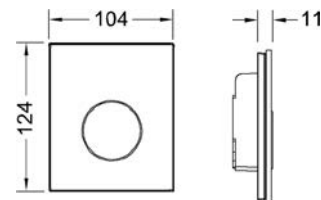
Spolknapp till TECEprofil Urinalfixtur Universal, RSK 7926162, med spolventil U 1.  
Min. arbetstryck 0,5 bar.  
Spolventil kapacitet: 1,5 och 4 (EN12541).  
Justerbar spolmängd: 1, 2 och 4 liter.

Kan monteras helt plant med färdig vägg med TECE Installationsram urinal, RSK 792611X

Mått (B x H x D): 104 x 124 x 11 mm

### Består av:

- Spolventil U 1
- Glasplatta, 11 mm
- Spolmekanism och monteringsmaterial



RSK-nummer	Färg	Förp. 1
7926068	Vit/Vit	1
7926069	Vit/Mattförokromad	1
7926070	Vit/Blankförokromad	1
7926075	Svart/Vit	1
7926076	Svart/Mattförokromad	1
7926077	Svart/Blankförokromad	1
7926078	Svart/Svart	1
7926079	Svart/Guld	1
7926072	Grön/Mattförokromad	1
7926071	Grön/Vit	1

## TECEloop Urinalspolknapp, plast

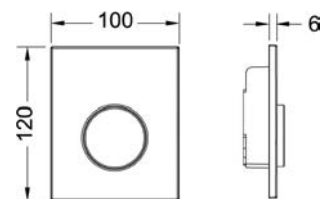
Spolknapp till TECEprofil Urinalfixtur Universal, RSK 7926162, med spolventil U 1.  
Min. arbetstryck 0,5 bar.  
Spolventil kapacitet: 1,5 och 4 (EN12541).  
Justerbar spolmängd: 1, 2 och 4 liter.

Kan monteras helt plant med färdig vägg med TECE Installationsram urinal, RSK 792611X

Mått (B x H x D): 100 x 120 x 6 mm

### Består av:

- Spolventil U 1
- Plastplatta, 6 mm
- Spolmekanism och monteringsmaterial



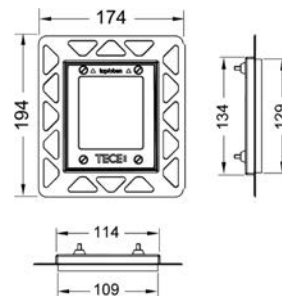
RSK-nummer	Färg	Förp. 1
7926062	Vit	1
7926064	Vit/Blankförokromad	1
7926066	Mattförokromad	1
7926067	Blankförokromad	1
7926063	Vit antibakteriell	1

**TECE Installationsram urinal**

Installationsram för montering av urinalspolknappar helt plant med färdig väggyta. Avsedd för TECEloop glas, TECEnow och TECESquare glas.

TECESquare metall kräver denna ram för att erhålla ett byggdjup på 2 mm ut från färdig vägg.

Installationsram ska monteras i samma moment som väggbeklädnad. Ramen är justerbar för kakel/natursten med tjocklek 5-18 mm, med förlängningssats upp till 33 mm. Vid tjocklek 18-33 mm används TECEprofil Förlängningssats för installationsram, RSK 7722510.



RSK-nummer	Färg	Förp. 1
7926111	Vit	1
7926112	Svart	1
7926114	Guld	1
7926113	Blankförokromad	1

# TECEsolid

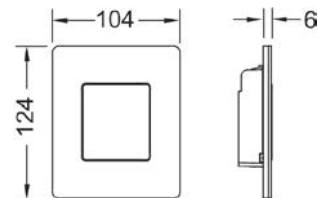
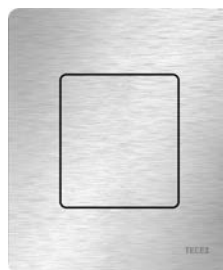
## TECEsolid Urinalspolknapp, metall

Spolknapp till TECE Spolventil U 1.  
Min. arbetstryck 0,5 bar.  
Spolventil kapacitet: 1,5 och 4 (EN12541).  
Justerbar spolmängd: 1, 2 och 4 liter.

Mått (B x H x D): 104 x 124 x 6 mm

### Består av:

- Spolventil U 1
- Lågbyggande spolplatta av metall, 6 mm
- Spolmekanism och monteringsmaterial



RSK-nummer	Färg	Förp. 1
7722546	Vit blank	1
7722547	Vit matt	1
7722743	Svart matt	1
7722548	Borstat rostfritt stål	1
7722549	Borstat rostfritt stål, antibakt	1
7722550	Forkrommet	1

## TECEsolid Stöldsnyckelset

Skruvar för dold låsning av spolknapp.



RSK-nummer	Förp. 1
7722535	1

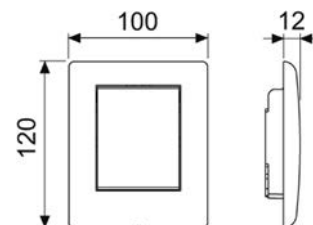
**TECEplanus Urinalspolknapp, metall**

Spolknapp till TECEprofil Urinalfixtur Universal, RSK 7926162, med spolventil U 1.  
 Min. arbetstryck 0,5 bar.  
 Spolventil kapacitet: 1,5 och 4 (EN12541).  
 Justerbar spolmängd: 1, 2 och 4 liter.

Mått (B x H x D): 100 x 120 x 12 mm

**Består av:**

- Spolventil U 1
- Metallplatta med skruvar
- Spolmekanism och monteringsmaterial



RSK-nummer	Färg	Förp. 1
7926123	Vit matt	1
7926124	Vit blank	1
7926125	Borstat rostfritt stål	1
7926126	Polerat rostfritt stål	1

**TECEplanus Urinalspolknapp IR, 6 V batteri, metall**

Spolknapp till TECEprofil Urinalfixtur Universal, RSK 7926162, med spolventil U 1.  
 Min. arbetstryck 0,5 bar.

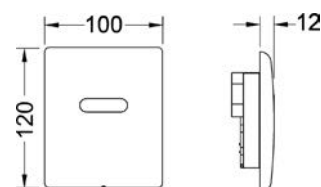
Mått (B x H x D): 100 x 120 x 12 mm

**Bestående av:**

- Magnetventil med smutsfilter
- Batteri 6 V (2CR5)
- Metallplatta med sensor fält och låsskruvar
- Programmeringsnyckel

**Inställningsmöjligheter:**

- Spoltid
- Vattensparande pausfunktion
- Rengöringsläge
- Förspolning
- Hygienspolning



RSK-nummer	Färg	Förp. 1
7926137	Vit matt	1 UTGÅR
7926140	Vit blank	1 UTGÅR
7926138	Borstat rostfritt stål	1 UTGÅR
7926139	Polerat rostfritt stål	1 UTGÅR

# TECEplanus

## TECEplanus Urinalspolknapp IR, 230/12 V, metall

Spolknapp till TECEprofil Urinalfixtur Universal, RSK 7926162, med spolventil U 1.  
Min. arbetstryck 0,5 bar.

Mått (B x H x D): 100 x 120 x 12 mm

### Bestående av:

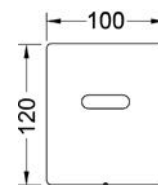
- Magnetventil med smutsfilter
- Metallplatta med sensor fält och låsskruvar
- Programmeringsnyckel

### Inställningsmöjligheter:

- Spoltid
- Vattensparande pausfunktion
- Rengöringsläge
- Förspolning
- Hygienspolning

### Beställs separat:

- TECEplanus Transformator 230/12 V, RSK 792 61 45
- TECEplanus Elkabel, RSK 792 61 46



RSK-nummer	Färg	Förp. 1
7926141	Vit matt	1 UTGÅR
7926144	Vit blank	1 UTGÅR
7926142	Borstat rostfritt stål	1 UTGÅR
7926143	Polerat rostfritt stål	1 UTGÅR

## TECEplanus Transformator 230/12V

Transformator för TECEplanus IR spolknapp för WC och urinal.  
Kan anslutas till 1 st WC- eller 5 st urinalspolknappar.  
Anpassad för standard eldosa Ø60 mm.



RSK-nummer	Förp. 1
7926145	1

## TECEplanus Elkabel 12V

Elkabel för TECEplanus IR spolknapp för WC och urinal.  
Längd 10 m.



RSK-nummer	Förp. 1
7926146	1

**TECEplanus Batteri 6V**

Batteri för TECEplanus IR spolknapp för WC och urinal.  
Batteri: 2CR5, 6V.

**RSK-nummer****Förp. 1**

7926148

1

# TECEnow

## TECEnow Urinalspolknapp, plast

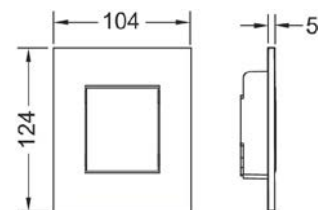
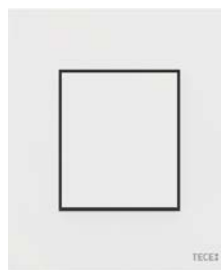
Spolknapp till TECEprofil Urinalfixtur Universal, RSK 7926162, med spolventil U1.  
Min. arbetstryck 0,5 bar.  
Spolventil kapacitet: 1,5 och 4 (EN12541).  
Justerbar spolmängd: 1, 2 och 4 liter.

Kan monteras helt plant med färdig vägg med TECE Installationsram urinal, RSK 792611X

Mått (B x H x D): 104 x 124 x 5 mm

### Består av:

- Spolventil U 1
- Plastplatta, 5 mm
- Spolmekanism och monteringsmaterial

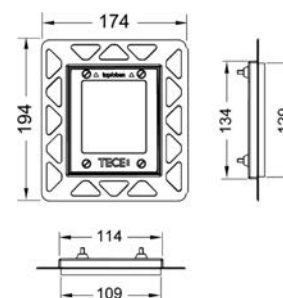


RSK-nummer	Färg	Förp. 1
8000093	Vit	1
8000094	Vit antibakteriell	1
7722747	Vit matt	1
8000109	Svart	1
7722746	Svart matt	1
8000095	Blankförokromad	1
8000110	Mattförokromad	1

## TECE Installationsram urinal

Installationsram för montering av urinalspolknappar helt plant med färdig väggyta. Avsedd för TECEloop glas, TECEnow och TECEsquare glas.  
TECEsquare metall kräver denna ram för att erhålla ett byggdjup på 2 mm ut från färdig vägg.

Installationsram ska monteras i samma moment som väggbeklädnad. Ramen är justerbar för kakel/natursten med tjocklek 5-18 mm, med förlängningssats upp till 33 mm. Vid tjocklek 18-33 mm används TECEprofil Förlängningssats för installationsram, RSK 7722510.



RSK-nummer	Färg	Förp. 1
7926111	Vit	1
7926112	Svart	1
7926114	Guld	1
7926113	Blankförokromad	1



**TECEambia Urinalspolknapp, plast**

Spolknapp till TECEprofil Urinalfixtur Universal, RSK 7926162, med spolventil U 1.

Min. arbetstryck 0,5 bar.

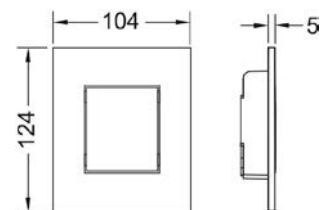
Spolventil kapacitet: 1,5 och 4 (EN12541).

Justerbar spolmängd: 1, 2 och 4 liter.

Mått (B x H x D): 100 x 120 x 15 mm

**Består av:**

- Spolventil U 1
- Plastplatta, 12 mm
- Spolmekanism och monteringsmaterial



RSK-nummer	Färg	Förp. 1
7926013	Vit	1
7926014	Vit antibakteriell	1
7926016	Blankförokromad	1

# Tillbehör

## TECEprofil Förlängningsset till urinalspolknapp

För tjocka väggkonstruktioner.  
Förlänger spolknappens funktion och infästning med max 13 cm.  
För spolventil U 1.



RSK-nummer	Förp. 1
------------	---------

7722534	1
---------	---

## TECEprofil Förlängningssats för installationsram

Förlängningssats 18-33 mm för infälld montering vid tjockare väggkonstruktioner, exempelvis kakel/natursten. Passar till TECEprofil WC Installationsram och TECEfilo Urinal installationsram.

Består av:

- 4 st skruvar
- 4 st låsbrickor

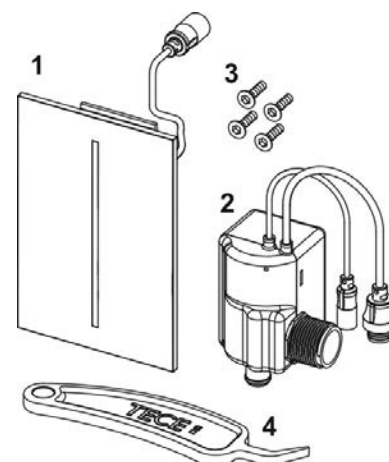


RSK-nummer	Förp. 1
------------	---------

7722510	1
---------	---

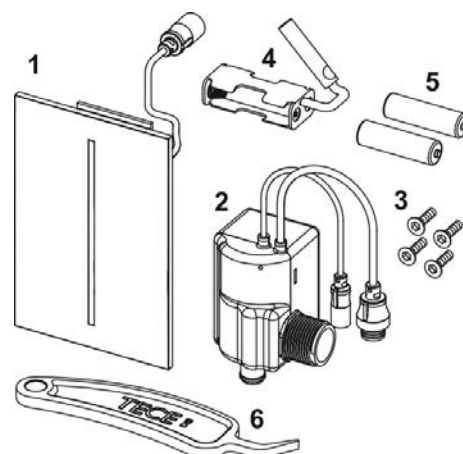
## TECEfilo Urinalspolknapp IR, 230 V, glas

Pos	RSK	Benämning
1	9820538	TECEfilo Täckplatta borstat rostfritt stål
2	9820533	TECEfilo Magnetventil 230 V
3	9820554	TECEfilo Skruvsats
4	9820390	TECEprofil Demonterings/programmeringsnyckel



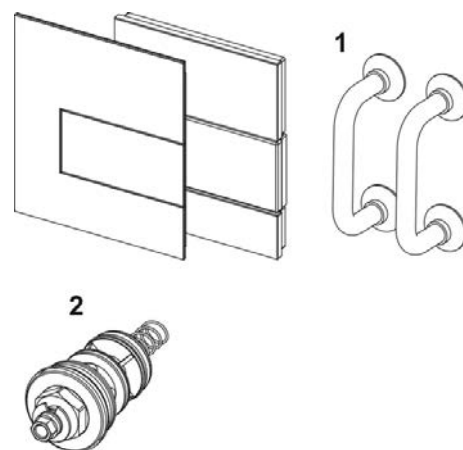
## TECEfilo Urinalspolknapp IR, 7,2 V batteri, glas

Pos	RSK	Benämning
1	9820538	TECEfilo Täckplatta borstat rostfritt stål
2	9820540	TECEprofil Magnetventil 7.2V-batteri
3	9820554	TECEfilo Skruvsats
4	9820546	TECEfilo Batterihållare
5	9820545	TECEfilo Batteri Li-SOCL, 3,6 V
6	9820390	TECEprofil Demonterings/programmeringsnyckel



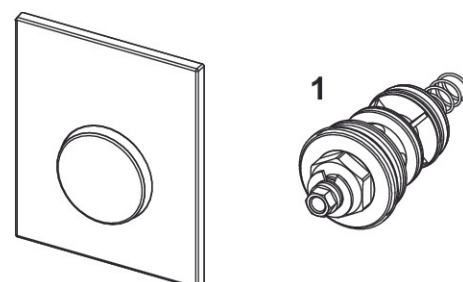
## TECEsquare Urinalspolknapp, metall

Pos	RSK	Benämning
1	7926256	TECEprofil Handtag med sugpropp
2	8000105	TECEprofil Inloppsventil U1 urinal



## TECEloop Urinalspolknapp, plast

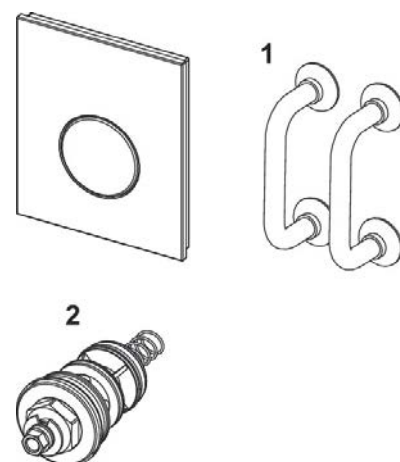
Pos	RSK	Benämning
1	8000105	TECEprofil Inloppsventil U1 urinal



# Reservdelar

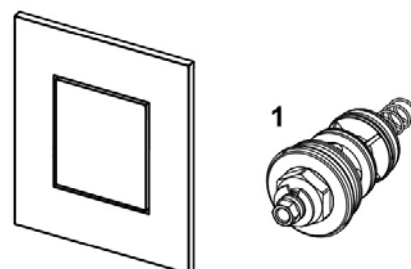
## TECEloop Urinalspolknapp, glas

Pos	RSK	Benämning
1	7926256	TECEprofil Handtag med sugpropp
2	8000105	TECEprofil Inloppsventil U1 urinal



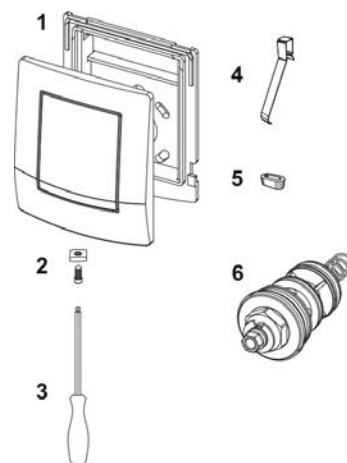
## TECEnow Urinalspolknapp, plast

Pos	RSK	Benämning
1	8000105	TECEprofil Inloppsventil U1 urinal



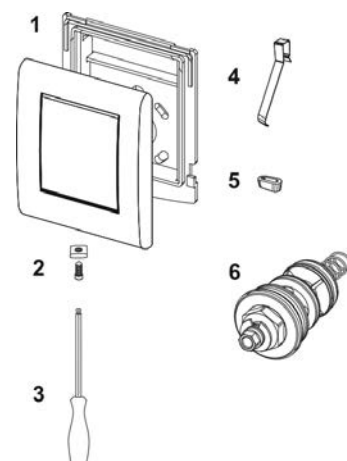
## TECEambia Urinalspolknapp, plast

Pos	RSK	Benämning
1	9820081	TECEambia Urinal Täckplatta vit
	9820129	TECEambia Urinal Täckplatta vit antibakteriell
2	9820081	TECEambia Urinal Täckplatta vit
3	9820097	TECEprofil Urinal Fästskruv
4	9820091	TECEprofil Hexagonnyckel
5	7926229	TECEprofil Spolknapps fjäder
6	7926230	TECEprofil Gummidämpare
7	8000105	TECEprofil Inloppsventil U1 urinal



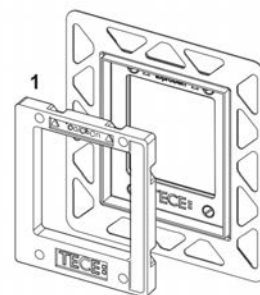
## TECEplanus Urinalspolknapp, metall

Pos	RSK	Benämning
1	9820084	TECEplanus Urinal Täckplatta blank stål
	9820082	TECEplanus Urinal Täckplatta vit matt
	9820083	TECEplanus Urinal Täckplatta borstad stål
2	9820097	TECEprofil Urinal Fästskruv
3	9820091	TECEprofil Hexagonnyckel
4	7926229	TECEprofil Spolknapps fjäder
5	7926230	TECEprofil Gummidämpare
6	8000105	TECEprofil Inloppsventil U1 urinal



## TECE Installationsram urinal

Pos	RSK	Benämning
1	9820197	TECEprofil Stödram för inbyggd installation



Sanitetssystem

# INSTALLATIONSSYSTEM

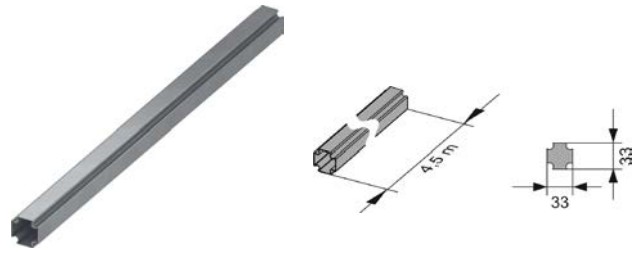
## TECEprofil Fyrkantsprofil 4,5m

Profilrör för att montera en ramkonstruktion för TECEprofil komponenter.  
Valsat stål, svetsat och galvaniserat.

Mått: 4500 x 33 x 33 mm (LxBxH)

RSK-nummer                      Förp. 1

7807251                              1

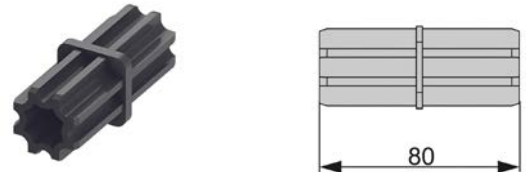


## TECEprofil Förbindning

För sammankoppling av 2 st profiler.  
Trycks in i fyrkantsprofilens kortsida.

RSK-nummer                      Förp. 1

7807265                              1



## TECEprofil Panelskruv

För att montera väggskivor på TECEprofil Profilrör.  
Material, stål

Dimension 3,5 x 35 mm (bit PH2).

RSK-nummer                      Förp. 1

9200002                              250



## TECEprofil Skruv

Självborrande Philips skruv för infästningar mot TECEprofil Profilrör.

Dimension 4.2 x 13 mm.

RSK-nummer                      Förp. 1

9018007                              1

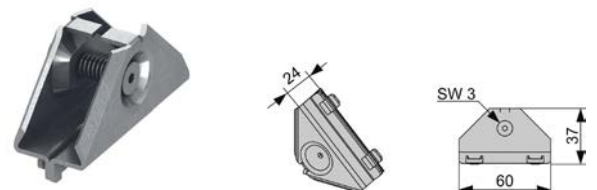


## TECEprofil Hörfäste

Hörfäste för en solid, vinkelrät anslutning av TECEprofil Profilrör.  
Förmonterat fäste tillverkad av galvaniserat stål.  
M 5 skruv (SW 3) och tryckfjäder.

RSK-nummer                      Förp. 1

7807252                              1



# TECEprofil Installationssystem

## TECEprofil Vinkelfäste

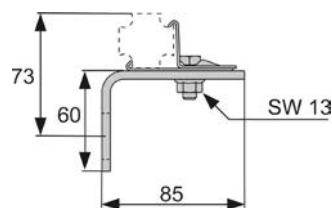
Vinkelfäste för väggmontage av fyrkantsprofil.

**Beställs separat:**

- Ljudisoleringsplatta RSK 7807256

RSK-nummer	Förp. 1
------------	---------

7807253	1
---------	---



## TECEprofil Dubbelt vinkelfäste

Vinkelfäste för väggmontage av 2 st parallela TECEprofil Profilirör. Förmonterat fäste tillverkat av galvaniserat stål samt skruv och nylonplugg.

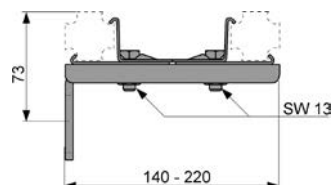
För konstruktionsdjup på 140-220 mm.

**Beställs separat:**

- Ljudisoleringsplatta RSK 7807256

RSK-nummer	Förp. 1
------------	---------

7807254	1
---------	---



## TECEprofil Dubbelt vinkelfäste, extra långt

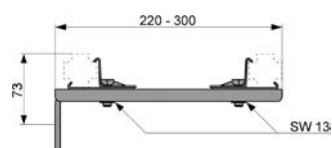
För installation av 2 st parallela fyrkantsprofiler. Installationsdjup 220-300 mm.

**Beställs separat:**

- Ljudisoleringsplatta RSK 7807256

RSK-nummer	Förp. 1
------------	---------

7807255	1
---------	---



## TECEprofil Universal väggfäste

Universalt väggfäste fastsättning av TECEprofil Profilirör i valfri vinkel. Galvaniserat stål samt skruv och nylonplugg medlevereras.

RSK-nummer	Förp. 1
------------	---------

7807260	1
---------	---

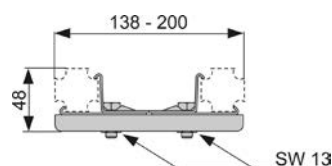


## TECEprofil Profilfäste

För fixering av 2 st TECEprofil Profilirör i valfri vinkel. Förmonterat fäste tillverkat av galvaniserat stål

RSK-nummer	Förp. 1
------------	---------

7807261	1
---------	---





## TECEprofil Ljudisoleringsplatta för vinkelfäste

TECEprofil Ljudisoleringsplatta för vinkelväggfästen.  
För att avisolera väggfästen från väggkonstruktion.

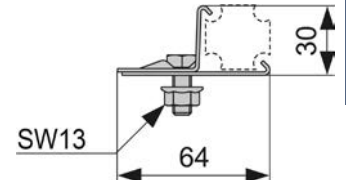
RSK-nummer	Förp. 1
7807256	1



## TECEprofil Multiclips M8

För fastsättning av valfri enhet till TECEprofil Profilirör.

RSK-nummer	Förp. 1
7807262	1



## TECEprofil Bultclips M10

För att fästa gängstång till TECEprofil Profilirör.  
Förmonterad enhet tillverkad av galvaniserat stål.

M8 - RSK 7807263  
M10 - RSK 7807264

RSK-nummer	Förp. 1
7807263	1
7807264	1



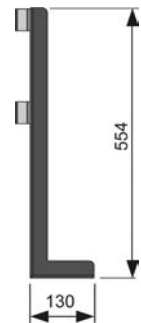
## TECEprofil Profilben för fristående konstruktion

För stabilisering av fristående TECEprofil ramkonstruktion.

Består av:

- Profilben
- Skruv och nylonplugg för golvmontage
- Infästningsmaterial till TECEprofil Profilirör.

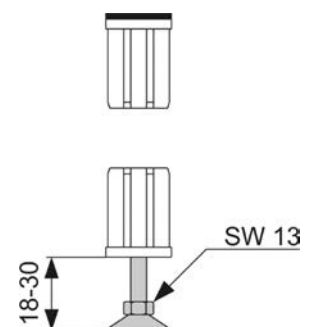
RSK-nummer	Förp. 1
7807266	1



## TECEprofil Profilmot, 18-30 mm

Höjdjusterbar profilmot med gummiförsett avslut mot golvkonstruktion  
TECEprofil Profilirör.  
Foten är tillverkad för att ta upp tunga belastningar av tex.  
badkarsinsatser.  
Justerbar höjd, 18-30 mm.

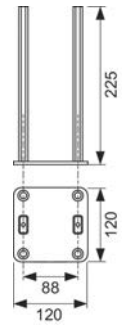
RSK-nummer	Förp. 1
7807267	1



# TECEprofil Installationssystem

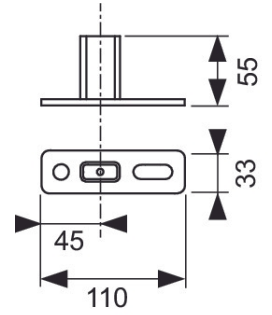
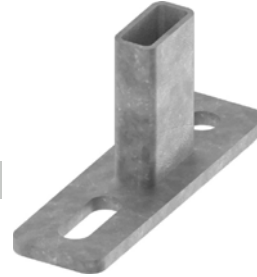
## TECEprofil Dubbelhållare

RSK-nummer	Förp. 1
8008001	1 NYHET



## TECEprofil Enkelhållare

RSK-nummer	Förp. 1
8008002	1 NYHET



TECEprofil  
Installationssystem

Sanitetssystem

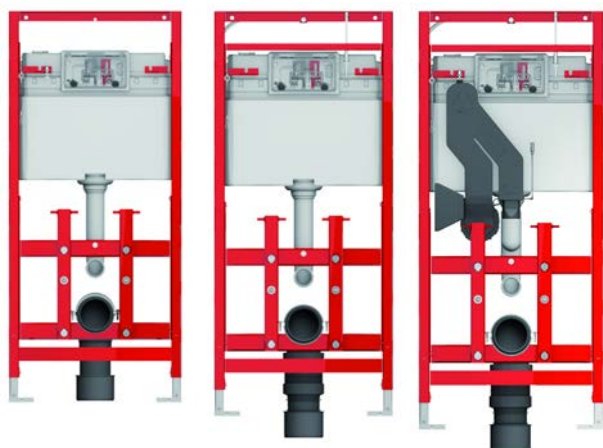
# TECELUX WC-MODUL

# Sortimentsöversikt

## TECElux WC-modul består alltid av:

- (A) En TECElux inbyggnadscistern
- (B) En övre glasplatta med spolknappar
- (C) En nedre glasplatta för montering av WC-skål samt anslutningar för vatten och el

### (A) Inbyggnadscistern



TECElux 100  
RSK 7926175

TECElux 200  
RSK 7926176

TECElux 400  
RSK 7926177

### (B) Övre glasplatta med spolknappar, vit

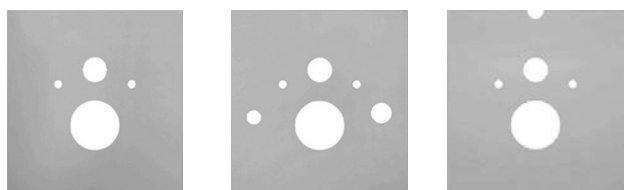


Knappar vita  
RSK 7926178

Knappar förkromade  
RSK 7926179

Beröringsfri «sen-Touch»  
RSK 7926180

### (C) Nedre glasplatta för montering av WC-porslin, vit



Standard-WC  
RSK 7926181

Dusch-WC  
RSK 7926182

Dusch-WC påbygg  
RSK 7926183

TECElux inbyggnadsfixtur finns i tre versioner: TECElux 100, 200 och 400. TECElux 100 har möjligheten till beröringsfri spolning. TECElux 200 har ytterligare en funktion som gör det möjligt att justera sitthöjden på WC-porslinet. Med TECElux 400 ingår alla funktioner, inklusive luktutsugning.



Alla varianter av glasplattor finns även i svart.

	Sida
TECElux WC-modul	
Inbyggnadsfixtur	94
Glasfront	96
Tillbehör	99
Reservdelar	101

# Inbyggnadsfixtur

## TECElux Inbyggnadsfixtur 100, höjd 1120 mm

TECElux Inbyggnadsfixtur för vägghängd WC-porslin.  
Endast för frontaktivering.  
Monteras ihop med TECElux övre och nedre glasplatta.

### Allmän information:

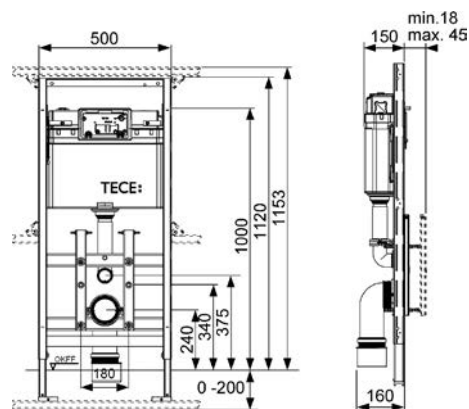
- 10 liters cistern som leveras förinställd på 6 liter stor spolning och 3 liter liten spolning. Stor spolning justeras mellan 4,5/7,5/9 liter.
- Spolcisternen är kondensisolerad
- Mycket låg ljudnivå
- c/c avstånd på WC-bultar är 180 mm
- Mått: 1120 x500 140 mm
- Inbyggd TECEprofil Insats för rengöringstabletter
- För väggbeklädnad 18 - 45 mm

### Leveransomfattning:

- 2 st M12 bult med mutter för WC-porslin
- DN90 rak avloppsanslutning
- DN90 90° avloppsböj
- DN 90/110 reducering

### Beställs separat:

- TECEprofil Anslutningsset Nordic, RSK 7722557
- 2 par väggfästen, RSK 8000103
- Övre glasplatta
- Nedre glasplatta



### RSK-nummer

### Antal

7926175

1

## TECElux Inbyggnadsfixtur 200, höjd 1120 mm

TECElux Inbyggnadsfixtur för vägghängd WC-porslin.  
Endast för frontaktivering.  
Monteras ihop med TECElux övre och nedre glasplatta.

### Allmän information:

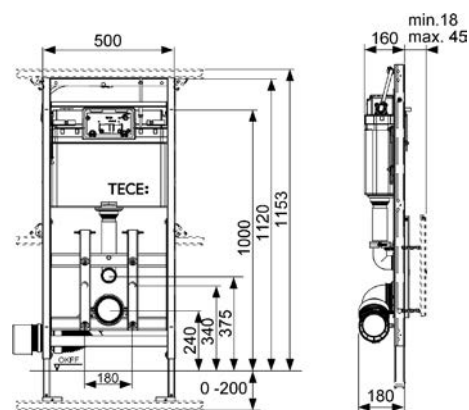
- 10 liters cistern som leveras förinställd på 6 liter stor spolning och 3 liter liten spolning. Stor spolning justeras mellan 4,5/7,5/9 liter
- Spolcisternen är kondensisolerad
- Mycket låg ljudnivå
- c/c avstånd på WC-bultar är 180 mm
- Ramstorlek 1120 x500 140 mm
- Inbyggd TECEprofil Insats för rengöringstabletter
- WC-porslin kan höjjusteras 8 cm
- För väggbeklädnad 18 - 45 mm

### Leveransomfattning:

- 2 st M12 bult med mutter
- DN90 rak avloppsanslutning
- DN90 flexibel 90° avloppsböj
- DN 90/110 reducering

### Beställs separat:

- TECEprofil Anslutningsset Nordic, RSK 7722557
- 2 par väggfästen, RSK nr 8000103
- Övre glasplatta med spolfunktion
- Nedre glasplatta



### RSK-nummer

### Antal

7926176

1

## TECElux Inbyggnadsfixtur 400, höjd 1120 mm

TECElux Inbyggnadsfixtur för vägghängda WC-skålar.  
Endast för frontaktivering.  
Monteras ihop med TECElux övre "sen-Touch" glasplatta och nedre glasplatta.

Ventilation ceramic-Air med långtidsfilter.  
Luften från WC-skålen filtreras genom det keramiska filtret och returnerar ren luft tillbaka till rummet.



### Allmän information:

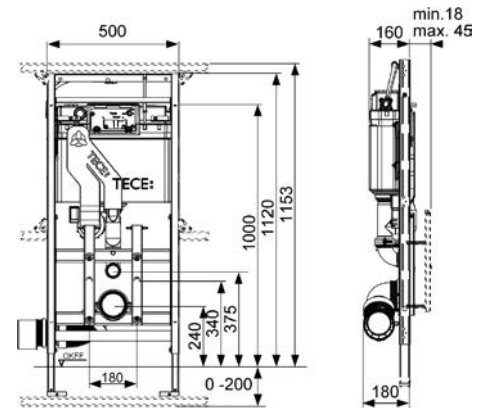
- 10 liters cistern som leveras förinställd på 6 liter med den stora spolningen och 3 liter med den lilla spolningen
- Stora spolningen kan enkelt justeras mellan 4,5/7,5/ 9 liter
- Spolcisternen är kondensisolerad
- Mycket låg ljudnivå
- c/c avstånd på WC-bultar är 180 mm
- Mått: 1120 x500 140 mm
- Inbyggd TECEprofil Insats för rengöringstabletter
- WC-porslin kan höjjusteras 8 cm
- För väggbeklädnad 18 - 45 mm

### Leveransomfattning:

- 2 st M12 bult med mutter
- DN90 rak avloppsanslutning
- DN90 flexibel 90° avloppsböj
- DN 90/110 reducering
- Ventilation med keramiskt filter

### Beställs separat:

- TECEprofil Anslutningsset Nordic, RSK 7722557
- 2 par väggfästen, RSK nr 8000103
- Övre glasplatta
- Nedre glasplatta



RSK-nummer

Antal

7926177

1

# Glasfront

## TECElux Övre glasplatta, spolknappar

TECElux Övre glasplatta med manuell spolning.  
Övre glasplatta för TECElux WC-fixturer med två tryckknappar inklusive justerstång och montage-material.

Montering sker endast ihop med nedre glasplatta.

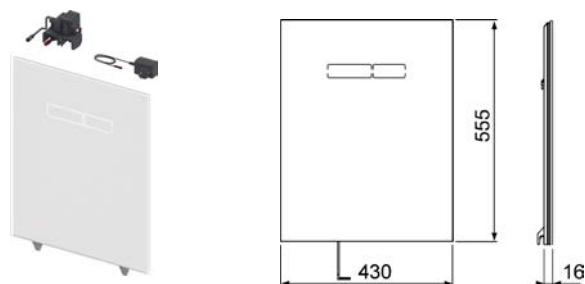


RSK-nummer	Färg	Förp. 1
7926178	Vit/vit	1
7926179	Vit/förkromad	1
7926295	Svart/svart	1
7926296	Svart/förkromad	1

## TECElux Övre glasplatta, sen-Touch

TECElux Övre glasplatta med elektronisk beröringsfri sen-Touch spolning.  
Inklusive produkter för anslutning till 230 V och motor för två spolvolymmer.

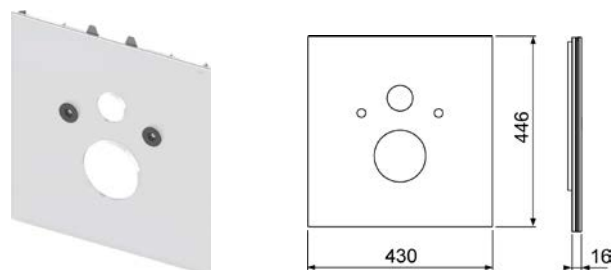
Montering sker endast ihop med nedre glasplatta.



RSK-nummer	Färg	Förp. 1
7926180	Vit	1
7926297	Svart	1

## TECElux Nedre glasplatta Standard

TECElux Nedre glasplatta för standard WC-porslin.  
För montering av WC-porslin med c/c 180 mm.  
Ljudisoleringsset medlevereras.

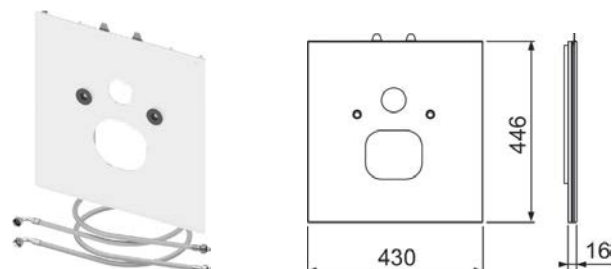


RSK-nummer	Färg	Förp. 1
7926181	Vit	1
7926298	Svart	1

## TECElux Nedre glasplatta för TECEone, svart

TECElux Nedre glasplatta för TECEone WC-porslin med duschfunktion.  
Ljudisoleringsset medlevereras samt anslutningsslangar för kallt och varmt vatten.

Anpassad för:  
• TECEone



RSK-nummer	Färg	Förp. 1
7722696	Vit	1
7722697	Svart	1



## TECElux Nedre glasplatta för duschtoalett (Toto, Geberit)

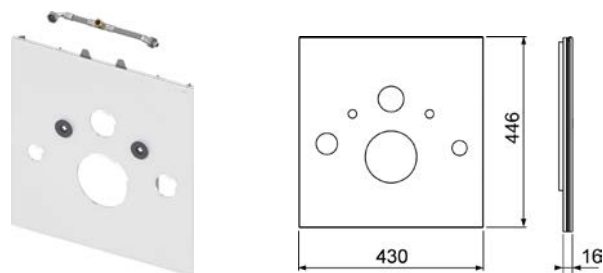
TECElux Nedre glasplatta för duschtoalett.  
Ljudisoleringsset medlevereras samt anslutningsslang.

### Anpassad för:

- TOTO Neorest och EW
- Geberit Aquaclean 8000 och 8000 plus

### Beställs separat:

- Om Toto duschtoalett installeras, krävs TECElux Anslutningsslang för duschtoalett, RSK 7926176



RSK-nummer	Färg	Förp. 1
7926182	Vit	1
7926299	Svart	1

## TECElux Nedre glasplatta för WC-sits med dusch

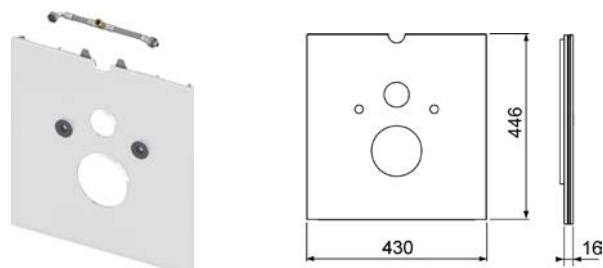
TECElux Nedre glasplatta för duschtoalett sits.  
Ljudisoleringsset medlevereras samt anslutningsslang.

### Anpassad för:

- TOTO Washlet GL och EK
- Geberit Aquaclean 5000 och 5000 plus
- V & B ViClean U
- Giovannoni Washlet

### Beställs separat:

- Om Toto eller V & B duschsits ska installeras krävs TECElux Anslutningsslang för duschtoalett, RSK 7926186



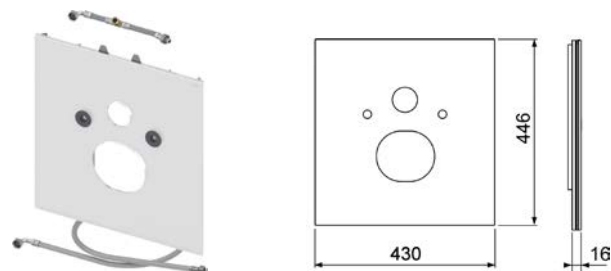
RSK-nummer	Färg	Förp. 1
7926184	Vit	1

## TECElux Nedre glasplatta för duschtoalett (Duravit etc.)

TECElux Nedre glasplatta för duschtoalett.  
Ljudisoleringsset medlevereras samt anslutningsslang.

### Anpassad för:

- Duravit SensoWash C och Slim
- V & B ViClean L



RSK-nummer	Färg	Förp. 1
7926183	Vit	1
7926300	Svart	1

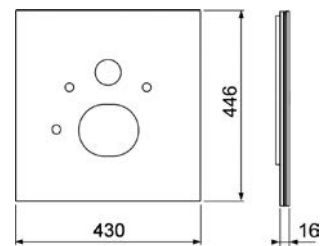
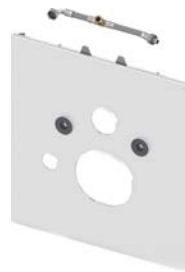
# Glasfront

TECElux Nedre glasplatta för duschtoalett (Aquaclean Sela etc.)

TECElux Nedre glasplatta för duschtoalett.  
Ljudisoleringsset medlevereras samt anslutnings slang.

**Anpassad för:**

- Geberit Aquaclean Sela, Mera och Tuma
- Toto Washlet SG, Washlet EK eller GL med dold anslutning
- Grohe Sensia
- Laufen Riva
- V & B ViClean U+



RSK-nummer	Färg	Förp. 1
7722442	Vit	1
7722443	Svart	1

**TECEprofil Flottörventil F10**

Universal flottörventil för installation i alla TECE WC-cisterner samt i de flesta golvstående och vägghängda WC-cisterner på marknaden.

**Produktegenskaper:**

- G10 inv/inv metallarmerad anslutnings slang
- Drifttryck 0,1-10 bar min. drifttryck 0,5 bar
- Justerbar fyllnadshöjd
- Justerbart utloppsror
- Uppfyller ljudkrav enligt grupp I (DIN 4109)
- Kompakt design
- Inkl. adaptrar och montagedetaljer



RSK	Dimension	Förp. 1
7722484	G10 utv	1

**TECEprofil Flödesventil**

Ventilinsats för att minska/öka spoltryck i TECE WC-cisterner med djup 13 cm. Används exempelvis vid överspolning i WC-porslinet.

Monteras under utloppsventil. Möjlig utloppsdiameter: 28-46 mm.

RSK	Dimension	Förp. 1
7926293	28-46 mm	1 UTGÅR

**TECElux Ceramic air**

Uppgraderingsset för luktutsugning till TECElux 100 eller TECElux 200.

**Observera:**

Det är möjligt att installera luktutsugning till standard WC-porslin. Efter en spolning kan dock vatten finnas kvar i spolröret framförallt porslin med en högre sitthöjd och i dessa fall kan sugeffekten reduceras.

**Består av:**

- Fläkt och luftåtervinning
- Keramiskt filter
- Monteringsmaterial
- Spolrör med anslutning för luktutsugning
- Utloppsventil



RSK	Dimension	Förp. 1
7926185	50 mm	1

**TECEprofil Flexibel avloppsböj**

Flexibel avloppsböj av PE-HD (svetsbar).

RSK	Dimension	Förp. 1
7926903	90 mm	1



# Tillbehör

## TECElux Anslutnings slang för dushtoalett

För anslutning av TOTO Neorest AC & EW, TOTO Washlet GL & EK, TOTO Washlet Giovannoni och V & B viClean U.

### Leveransomfattning:

- Lång armerad slang för anslutning till WC-porslin
- Kort armerad slang med T-rör för spolcistern.



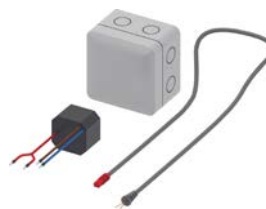
RSK	Dimension	Förp. 1
7926186	1/2" x 1/2" inv/inv	1

## TECElux Transformator 230/12V

Transformator för installation av "sen-Touch" övre glasplatta.

### Består av:

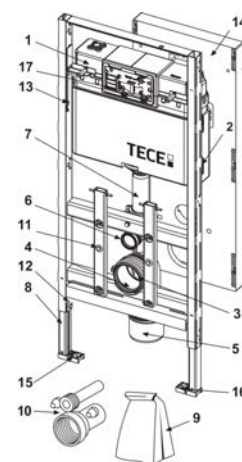
- Anslutningsdosa, skyddsklass IP 44
- Transformator 230/12V
- "Sen-Touc" anslutningskabel



RSK	Dimension	Förp. 1
7926187	230/12V	1

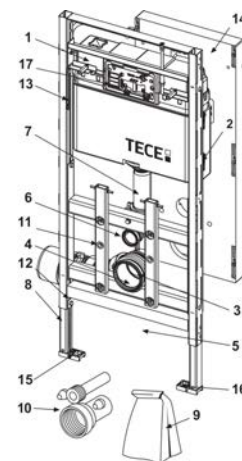
## TECElux Inbyggnadsfixtur 100, höjd 1120 mm

Pos	RSK	Benämning
1	9820103	TECEprofil Uni 2.0 cistern 1120 mm
2	7926274	TECEprofil Montagesats till WC-cistern
3	7926204	TECEprofil Avloppsböj 90°, PP
4	7926277	TECEprofil Packning till avloppsböj
5	7926205	TECEprofil Excentrisk övergång 90/110
6	7926278	TECEprofil Packning för spolböj, utlopp
7	7926279	TECEprofil Spolrör L=269 mm
8	7926280	TECEprofil Stödben
9	7926281	TECEprofil Monteringsmaterial mm
10	7926282	TECEprofil Anslutningsdelar för WC-porslin
11	7926283	TECEprofil mutter
12	9820447	TECEprofil Låsskruv för stödben
13	9820329	TECElux Säkringskabel
14	9820330	TECElux Frigolitskydd
15	9820332	TECEprofil Fot till stödben. vänster
16	9820333	TECEprofil Fot till stödben. höger
17	7926345	TECEprofil Insats II för rengöringstablett
18	8009043	TECEprofil Utloppskorg med justerbart flödesvred



## TECElux Inbyggnadsfixtur 200, höjd 1120 mm

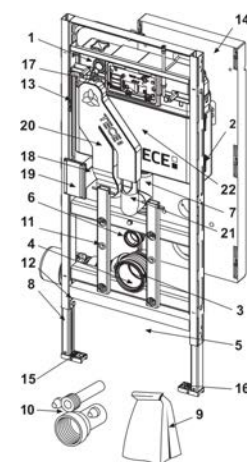
Pos	RSK	Benämning
1	9820103	TECEprofil Uni 2.0 cistern 1120 mm
2	7926274	TECEprofil Montagesats till WC-cistern
3	7926903	TECEprofil Flexibel avloppsböj
4	7926277	TECEprofil Packning till avloppsböj
5	7926205	TECEprofil Excentrisk övergång 90/110
6	7926278	TECEprofil Packning för spolböj, utlopp
7	7926279	TECEprofil Spolrör L=269 mm
8	7926280	TECEprofil Stödben
9	7926281	TECEprofil Monteringsmaterial mm
10	7926282	TECEprofil Anslutningsdelar för WC-porslin
11	7926283	TECEprofil mutter
12	7926284	TECEprofil Broms
13	9820329	TECElux Säkringskabel
14	9820330	TECElux Frigolitskydd
15	8009043	TECEprofil Utloppskorg med justerbart flödesvred
16	9820332	TECEprofil Fot till stödben. vänster
17	9820333	TECEprofil Fot till stödben. höger
18	7926345	TECEprofil Insats II för rengöringstablett



# Reservdelar

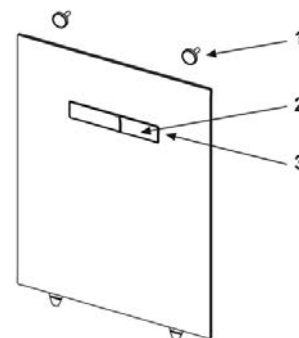
## TECElux Inbyggnadsfixtur 400, höjd 1120 mm

Pos	RSK	Benämning
1	9820103	TECEprofil Uni 2.0 cistern 1120 mm
2	7926274	TECEprofil Montagesats till WC-cistern
3	7926903	TECEprofil Flexibel avloppsböj
4	7926277	TECEprofil Packning till avloppsböj
5	7926205	TECEprofil Excentrisk övergång 90/110
6	7926278	TECEprofil Packning för spolböj, utlopp
7	7926279	TECEprofil Spolrör L=269 mm
8	7926280	TECEprofil Stödben
9	7926281	TECEprofil Monteringsmaterial mm
10	7926282	TECEprofil Anslutningsdelar för WC-porslin
11	7926283	TECEprofil mutter
12	7926284	TECEprofil Broms
13	9820329	TECElux Säkringskabel
14	9820330	TECElux Frigolitskydd
15	9820332	TECEprofil Fot till stödben. vänster
16	9820333	TECEprofil Fot till stödben. höger
17	8009043	TECEprofil Utloppskorg med justerbart flödesvred
18	7926345	TECEprofil Insats II för rengöringstablett
19	7926304	TECElux keramiskt filter
20	9820300	TECElux luftdiffusor till keramisk luft ventilation
21	9820311	TECElux Ceramic-Air odour extraction
22	9820350	TECElux O-ring odour extraction
23	9820302	TECElux Reservdel utloppsventil



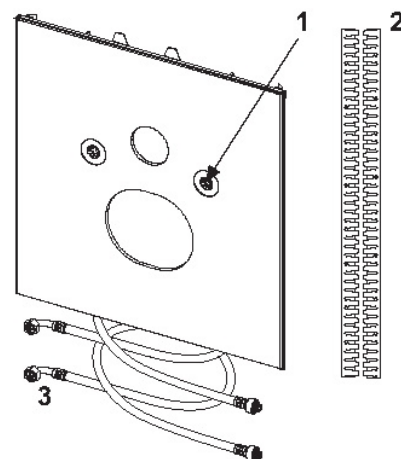
## TECElux Övre glasplatta, spolknappar

Pos	RSK	Benämning
1	7926306	TECElux tillbehör till manuella knappar
2	7926307	TECElux vita knappar
	7926308	TECElux Kromade knappar
3	7926309	TECElux Magnetlås, justerbara



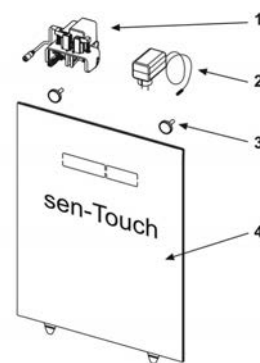
## TECElux Nedre glasplatta för TECEone, svart

Pos	RSK	Benämning
1	7926305	TECElux Skyddsring, glasskiva och bultar
2	9820351	TECE Ljudisoleringstejp
3	9880036	TECElux Anslutning för duschoalett
4	9820425	TECElux Förstärkt slang till TECEone



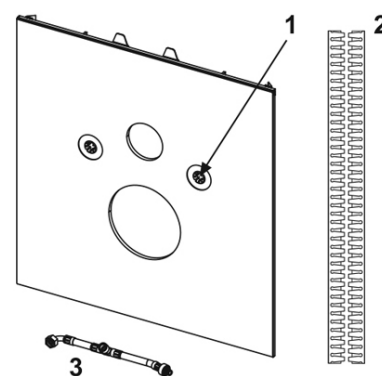
## TECElux Övre glasplatta, sen-Touch

Pos	RSK	Benämning
1	7926310	TECElux Nätadapter till sen-Touch
2	7926309	TECElux Magnetlås, justerbara
3	7926302	TECElux Glasplatta till sen-Touch



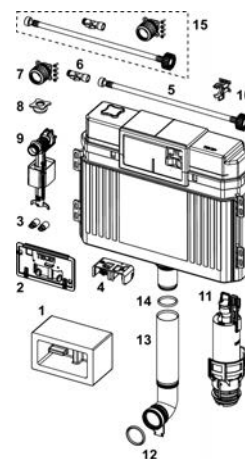
## TECElux Nedre glasplatta för duschoalett (Toto, Geberit)

Pos	RSK	Benämning
1	7926305	TECElux Skyddsring, glasskiva och bultar
2	9820351	TECE Ljudisoleringsstejp
3	9880036	TECElux Anslutning för duschoalett



## TECEprofil Uni 2.0 cistern 1120 mm

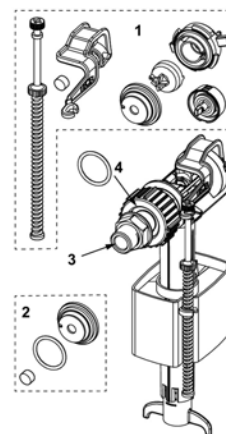
Pos	RSK	Benämning
1	9820499	TECEprofil Skyddsbox ZIP
	7926173	TECEprofil Kakelmall standard
2	7926286	TECEprofil "Easy fit" täckåpa
3	9820496	TECEprofil "Easy fit" insats, 2 st
4	7926225	TECEprofil utlösarmekanism komplett
5	9820571	TECEprofil F10 Tilloppsslang 378 mm
6	7926221	TECEprofil Kulventil, G10xG15 utv/utv
7	7926222	TECEprofil Tomrörsfixering, 25 mm
8	9820495	TECEprofil Inloppsplugg
9	7722484	TECEprofil Flottörventil F10
10	9820372	TECEprofil Hållare till flottörventil -2020
	9820373	TECEprofil Hållare till flottörventil 2020-
11	7926213	TECEprofil Utloppsventil A2
12	7926278	TECEprofil Packning för spolböj, utlopp
13	7926279	TECEprofil Spolrör L=269 mm
14	7926287	TECEprofil O-ring för spolrör, inlopp
15	7722557	TECEprofil Vattenanslutning Nordic



# Reservdelar

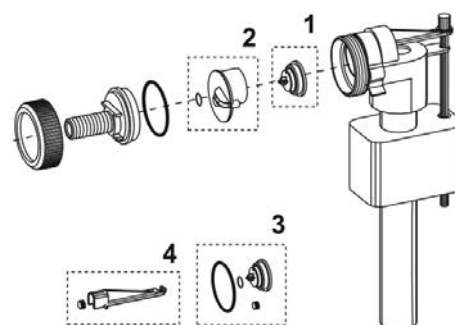
## TECEprofil Flottörventil F10

Pos	RSK	Benämning
1	7722486	TECEprofil F10 flottörsats
2	7722487	TECEprofil F10 packn. sats
3	7722488	TECEprofil F10 anslutn. G10 utv
4	9820587	TECEprofil F10 packning M30



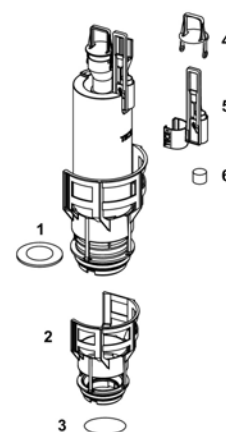
## TECEprofil Flottörventil F1

Pos	RSK	Benämning
1	7926289	TECEprofil flottörpackning för F1 inloppsventil
2	7926290	TECEprofil tätningsstycke
3	7926218	TECEprofil F1 packningssats
4	7926219	TECEprofil F1 Flottörarm



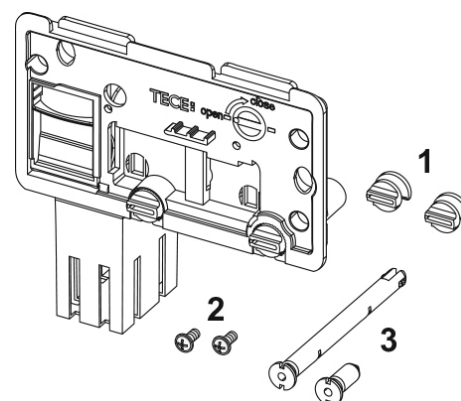
## TECEprofil Utloppsventil A2

Pos	RSK	Benämning
1	7926291	TECEprofil Sätesspackning
2	7926292	TECEprofil Ventilsåte
3	7926216	TECEprofil O-ring till bottenventil
4	9820222	TECEprofil Bygel stor spolning
5	7926214	TECEprofil Bygel liten spolning
6	9820420	TECEprofil Extravikt lyftögla. liten spolning



## TECEprofil Insats II för rengöringstablett

Pos	RSK	Benämning
1	9820191	TECEprofil Skruv till frontlock
2	9820263	TECEprofil Skruv till monteringsram (2003-2020)
3	9820349	TECEprofil Justerstång till spolknapp. med insats för rengöringstabletter





Sanitetssystem

# WC-PORSLIN

	<b>Sida</b>
<u>TECE WC-porslin</u>	
TECEneo WC-porslin	107
TECEone WC-porslin	110
TECE WC-porslin	112
Tillbehör	113
Reservdelar	115

**TECEneo WC-porslin med dusch, VV/KV**

Vattenbesparande och rimless WC-porslin med integrerad duschfunktion för en komfortabel och grundlig rengöring. Duschfunktionen kräver kall- och varmvattenanslutning och är en strömlös installation. Vägghöglad WC-porslin för TECEprofil WC-fixtur.

**Duschfunktion:**

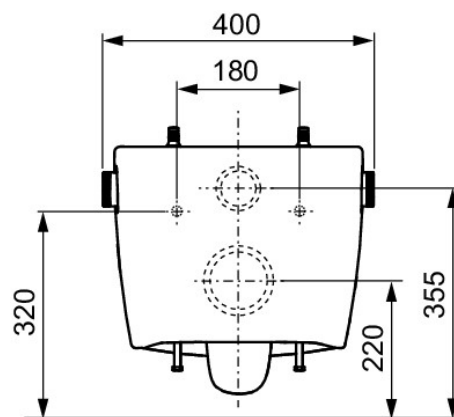
- Justerbar vattentemperatur och mängd med hjälp av de integrerade reglagen
- Vattenflöde steglöst justerbar upp till 5,6 liter/min
- Självrengörande duschmunstycke
- Utbytbara duschmunstycken för olika flödesvinklar
- Godkänd enligt EN 1717
- Arbetstryck min.1 bar (max 10 bar)

**WC-porslin:**

- Vägghängd för 6 och 4,5 liter spolning
- Tornadospolteknik (effektiv och tyst spolning)
- Kompakt design - djup 540 mm
- Bultavstånd c/c 180 mm
- Dold väggmontering och dolda vattenanslutningar
- Rimless WC-porslin med stänkskyddskanter
- Förmonterade infästningar för WC-sits
- Cera clean teknologi (ytbehandling för lättare rengöring)
- Material: vit sanitetskeramik
- Hygienoptimal med få invändiga kanter och fogar
- Certifierad enligt EN 997
- Mått: (B x H x D): 405 x 372 x 546 mm
- Vikt: 28 kg

**Leveransomfattning:**

- WC-porslin med dolda infästningar för montage
- Fabriksmonterade fästen för WC-sits
- Fabriksmonterade manövreringsvred
- Armerad slang för anslutning till avstängningsventil
- Verktyg till duscharm
- TECE Dusch-WC rengöringssats

**RSK-nummer****Antal**

7822078

1

# TECEneo WC-porslin

## TECEneo WC-porslin med dusch, KV

Vattenbesparande och rimless WC-porslin med integrerad duschfunktion för en komfortabel och grundlig rengöring. Duschfunktionen kräver kallvattenanslutning och är en strömlös installation. Vägghänt WC-porslin för TECEprofil WC-fixtur.

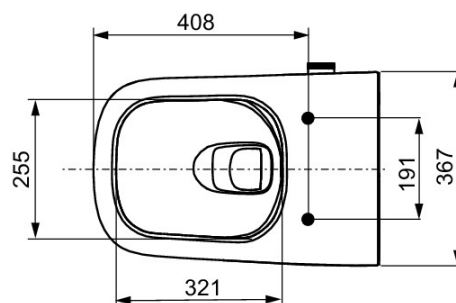


### Duschfunktion:

- Justerbar vattentemperatur och mängd med hjälp av de integrerade reglagen
- Vattenflöde steglöst justerbar upp till 5,6 liter/min
- Självrengörande duschmunstycke
- Utbytbara duschmunstycken för olika flödesvinklar
- Godkänd enligt EN 1717
- Arbetstryck min.1 bar (max 10 bar)

### WC-porslin:

- Vägghängd för 6 och 4,5 liter spolning
- Tornadospolteknik (effektiv och tyst spolning)
- Kompakt design - djup 540 mm
- Bultavstånd c/c 180 mm
- Dold väggmontering och dolda vattenanslutningar
- Rimless WC-porslin med stänkskyddskanter
- Förmonterade infästningar för WC-sits
- Cera clean teknologi (ytbehandling för lättare rengöring)
- Material: vit sanitetskeramik
- Hygienoptimal med få invändiga kanter och fogar
- Certifierad enligt EN 997
- Mått: (B x H x D): 368 x 365 x 540 mm
- Vikt: 27 kg



### Leveransomfattning:

- WC-porslin med dolda infästningar för montage
- Fabriksmonterade fästen för WC-sits
- Fabriksmonterade manövreringsvred
- Armerad slang för anslutning till avstängningsventil
- Verktyg till duscharm
- TECE Dusch-WC rengöringsats

### RSK-nummer

### Antal

7822079

1

## TECEneo WC-porslin

Vattenbesparande och rimless WC-porslin. Vägghänt WC-porslin för TECEprofil WC-fixtur.



### WC-porslin:

- Vägghängd för 6 och 4,5 liter spolning
- Tornadospolteknik (effektiv och tyst spolning)
- Kompakt design - djup 540 mm
- Bultavstånd c/c 180 mm
- Dold väggmontering och dolda vattenanslutningar
- Rimless WC-porslin med stänkskyddskanter
- Förmonterade infästningar för WC-sits
- Cera clean teknologi (ytbehandling för lättare rengöring)
- Material: vit sanitetskeramik
- Hygienoptimal med få invändiga kanter och fogar
- Certifierad enligt EN 997
- Mått: (B x H x D): 368 x 365 x 540 mm
- Vikt: 26 kg

### Beställs separat:

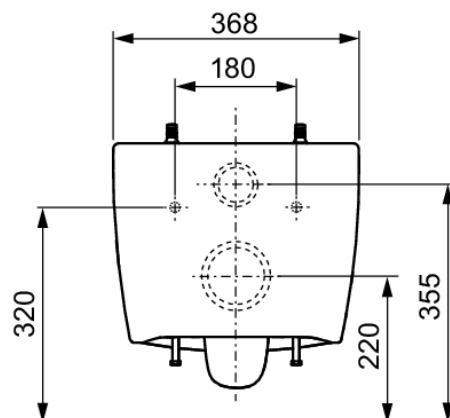
- TECE WC-sits soft close CLASSIC, RSK 7822002
- TECE WC-sits soft close SLIM, RSK 7824067

### RSK-nummer

### Antal

7822081

1



**TECE WC-sits soft close, SLIM**

Toalettsits med ergonomisk design för en bekväm sittplats.  
Förhindrar stänk utanför toaletten, exempelvis vid användning av små barn, tack vare sitsens utformning.  
WC-sits med mjukstängande förkromade metallbeslag.  
Försedd med quick release-funktion som förenklar rengöring.  
Tillverkad av vit Duroplast.  
Godkänd enligt DIN 19516.

**RSK-nummer****Antal**

7824067

1

**TECE WC-sits soft close, CLASSIC**

WC-sits med mjukstängande förkromade metallbeslag.  
Försedd med quick release-funktion som förenklar rengöring.  
Material: Vit Duroplast

**RSK-nummer****Antal**

7822002

1

# TECEone WC-porslin

## TECEone duschtoalett, VV/KV

Rimless WC-porslin med integrerad duschfunktion för en komfortabel och grundlig rengöring. Duschfunktionen kräver varm- och kallvattenanslutningar men är en strömlös installation.

### Duschfunktion:

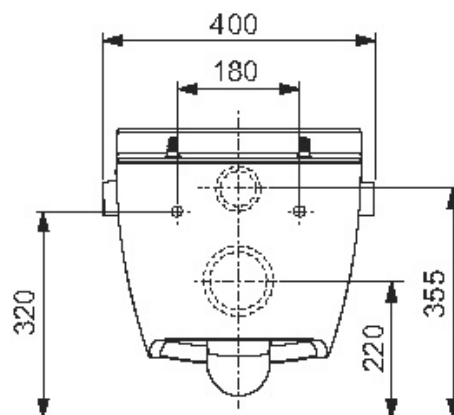
- Justerbar vattentemperatur och vattenmängd med de integrerade vreden
- Vattenflöde steglöst justerbar upp till 5,6 l/min
- Vattentemperatur steglöst justerbar mellan 0-38 °C
- Självrengörande duschmunstycke
- Utbytbara duschmunstycken
- I enlighet med EN 1717
- Arbetstryck min.1 bar (max 10 bar)

### WC-porslin:

- Vägghängt för 6 och 4,5 liter spolning
- Kompakt design - djup 540 mm
- Bultavstånd c/c 180 mm
- Dold väggmontering och dolda vattenanslutningar
- Rimless WC-porslin med stänkskydd
- Förmonterade infästningar för WC-sits
- Förstärkta slangar för vattenanslutning
- Material: Vit sanitetskeramik
- Hygienoptimal med få invändiga kanter och fogar
- Mått (B x H x D): 358 x 350 x 540 mm
- Vikt: 29 kg

### Leveransomfattning:

- WC-porslin med dolda infästningar för montage
- Fabriksmonterade fästen för WC-sits
- Fabriksmonterade manövreringsvred
- Armerade slangar för anslutning till avstängningsventil



RSK-nummer

Antal

7820538

1

**TECEone WC-porslin med dusch, KV**

Rimless WC-porslin med integrerad duschfunktion för en komfortabel och grundlig rengöring. Duschfunktionen kräver kallvattenanslutning och är en strömlös installation. Vägghänt WC-porslin för TECEprofil WC-fixtur.

**Duschfunktion:**

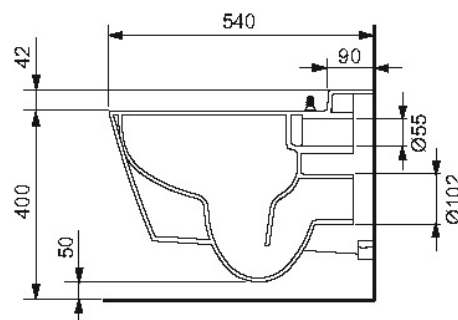
- Justerbar vattentemperatur och mängd med hjälp av de integrerade reglagen
- Vattenflöde steglöst justerbar upp till 5,6 liter/min
- Självrengörande duschmunstycke
- Utbytbara duschmunstycken för olika flödesvinklar
- Godkänd enligt EN 1717
- Arbetstryck min.1 bar (max 10 bar)

**WC-porslin:**

- Vägghängt för 6 och 4,5 liter spolning
- Kompakt design - djup 540 mm
- Bultavstånd c/c 180 mm
- Dold väggmontering och dolda vattenanslutningar
- Rimless WC-porslin med stänkskydd
- Förmonterade infästningar för WC-sits
- Förstärkta slangar för vattenanslutning
- Material: Vit sanitetskeramik
- Hygienoptimal med få invändiga kanter och fogar
- Mått (B x H x D): 358 x 350 x 540 mm
- Vikt: 29 kg

**Leveransomfattning:**

- WC-porslin med dolda infästningar för montage
- Fabriksmonterade fästen för WC-sits
- Fabriksmonterade manövreringsvred
- Armerad slang för anslutning till avstängningsventil

**RSK-nummer****Antal**

7820544

1

**TECE WC-sits soft close, CLASSIC**

WC-sits med mjukstängande förkromade metallbeslag. Försedd med quick release-funktion som förenklar rengöring. Material: Vit Duroplast

**RSK-nummer****Antal**

7822002

1

**TECE WC-sits soft close, SLIM**

Toaletsits med ergonomisk design för en bekväm sittplats. Förhindrar stänk utanför toaletten, exempelvis vid användning av små barn, tack vare sitsens utformning. WC-sits med mjukstängande förkromade metallbeslag. Försedd med quick release-funktion som förenklar rengöring. Tillverkad av vit Duroplast. Godkänd enligt DIN 19516.

**RSK-nummer****Antal**

7824067

1

# TECE WC-porslin

## TECE WC-porslin med WC-sits "soft-close"

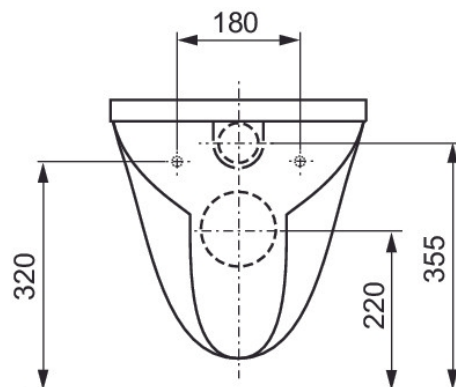
Vägghängd WC-porslin i kompakt design med öppen spolkant och soft close WC-sits.

Den öppna spolkanten ökar hygien och förenklar rengöring

### Produkttegenskaper:

- Material WC-porslin: Vit sanitetskeramik
- Material WC-sits: Vit Duroplast
- Bultinfästning: c/c 180 mm
- Byggdjup: 515 mm
- Spolvolym: 3/6 liter
- Godkänd enligt: EN 997
- Mått (B x H x D): 360 x 350 x 515 mm
- Vikt: 16 kg

RSK-nummer	Antal
7822043	1



## TECE WC-sits "soft-close"

TECE WC-sits med "soft-close" funktion.

Anpassad för TECE WC-porslin.

Försedd med quick release förkromade metallbeslag som förenklar rengöring.

Material: vit Duroplast.

RSK-nummer	Antal
7824026	1





## TECE Dusch WC vred

Vred till TECEno och TECOne dusch WC-porslin.



RSK-nummer	Färg	Förp. 1
7828070	Borstat rostfritt stål	1 NYHET
7828068	Svart matt	1 NYHET
7828103	Termostatvred, vit	1 NYHET
7828104	Flödesvred, vit	1 NYHET

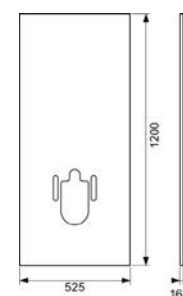
## TECE Designfront för duschtoalett

Panel för enkel eftermontering av en TECOne duschtoalett med kallvattenanslutning.

Passar samtliga installationer med TECEprofil WC-fixtur. Baksidan är utfräst med spår för kallvattenanslutningsslang som kopplas mellan cistern och duschtoalett.

## Beställs separat:

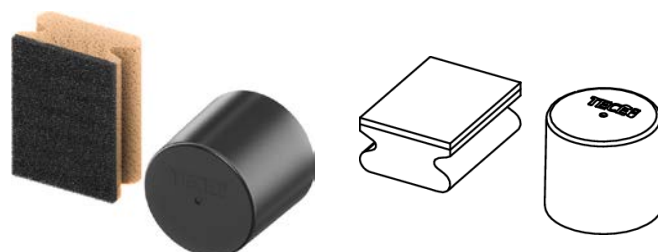
- TECEprofil Anslutningssats till duschtoalett, RSK 7722815
- TECEprofil Slang till duschtoalett, RSK 77228XX
- TECEprofil WC-anlutningsset, RSK 7926772



RSK-nummer	Färg	Förp. 1
8009027	Vit	1
8009026	Svart	1

## TECE Dusch WC rengöringssats

För en beröringsfri rengöring av duscharm. Plasthylsan passar vanliga standard tvättsvampar.



RSK-nummer	Förp. 1
7828072	1

## TECEneo Avkalkningssats

Avsedd för TECEno Duschtoalett för förenklad avkalkning. Eftermontering möjlig utan att demontera WC-porslin.

## Består av:

- Hölje för avkalkning i mässing
- Avkalkningsplugg med hållare för TECE avkalkningstablett
- TECE Avkalkningstabletter (4 st)
- Förstärkt slang
- Avkalkningskåpa för duscharm



RSK-nummer	Förp. 1
7828071	1

# Tillbehör

## TECEone Avkalkningsats

Verktyg för avkalkning av TECEone duschoalett.

### Består av:

- Stänkskydd
- Avkalkningstabletter
- Plugg



RSK-nummer

Förp. 1

7824005

1

## TECE Avkalkningstabletter, 4 st

4 st avkalkningstabletter för TECEone och TECEno duschoalett.



RSK-nummer

Förp. 1

7824007

1

## TECEprofil Ljuddämpningsskiva för Safetybag

Extra tjock skiva för installationer med Safetybag. Säkerställer att eventuellt läckagevatten kommer ut i nederkant av ljuddämpningsskivan.



Nedre spärr för läckageindikering ska klippas bort enligt monteringsanvisning till TECEprofil Inbyggnadsfixtur med Safetybag.

RSK-nummer

Förp. 1

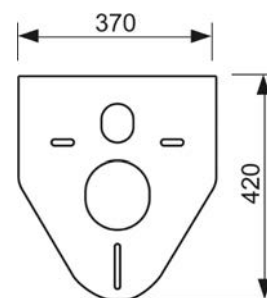
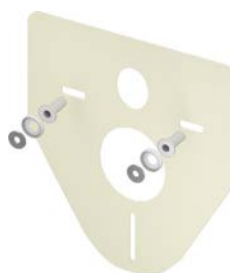
7926396

1

## TECEprofil Ljuddämpningsskiva

Placeras mellan WC-porslin och kakel och tar upp eventuella ojämnheter i väggytan. Dämpar ljudbryggan mellan porslin och kakel.

Levereras med mutter och skyddskåpa för montering av WC-porslin.



RSK-nummer

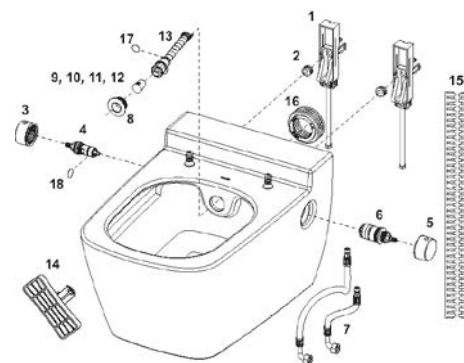
Förp. 1

7926206

1

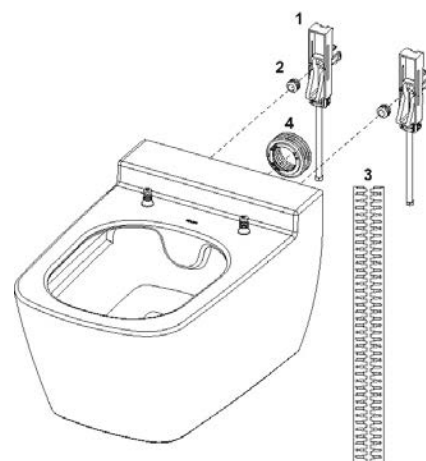
## TECEone duschtoalett, VV/KV

Pos	RSK	Benämning
1	9820356	TECEone/neo Infästning
2	9820357	TECEone/neo Muttrar för dolt montage
3	7828104	TECE Dusch WC flödesvred, vit, plast
4	9820469	TECEone/neo Keramisk ventil
5	7828103	TECE Dusch WC termostatvred, vit, plast
6	9820360	TECEone/neo Termostat insats
7	9820471	TECEone/neo Anslutningsslang
8	9820364	TECEone/neo Duschstångskåpa
9	9820403	TECEone/neo Duschmunstycke 3 x "standard" 75°
10	9820406	TECEone/neo Duschmunstycke 3 x "small" 90°
11	9820405	TECEone/neo Duschmunstycke 3 x "medium" 90°
12	9820404	TECEone/neo Duschmunstycke 3 x "standard" 90°
13	9820363	TECEone/neo Komplet duschstång
14	9820422	TECEone/neo Verkyg till duschstång
15	9820351	TECE Ljudisoleringstejp
16	9820484	TECEone/neo Muff till spolrör
17	9820585	TECEone/neo Packning till duscharm
18	9820586	TECEone/neo Packning till keramisk ventil



## TECEone vägghängt WC-porslin

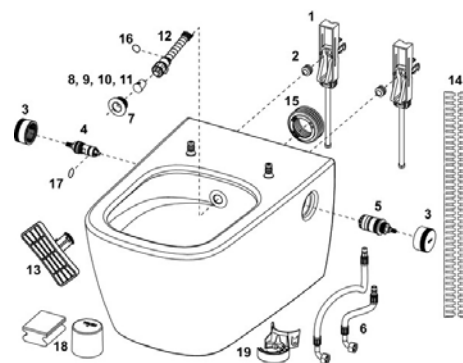
Pos	RSK	Benämning
1	9820356	TECEone/neo Infästning
2	9820357	TECEone/neo Muttrar för dolt montage
3	9820351	TECE Ljudisoleringstejp
4	9820484	TECEone/neo Muff till spolrör



# Reservdelar

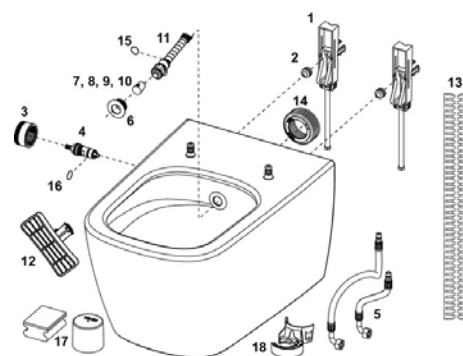
## TECEneo WC-porslin med dusch, VV/KV

Pos	RSK	Benämning
1	9820356	TECEone/neo Infästning
2	9820357	TECEone/neo Muttrar för dolt montage
3	7828070	TECE Dusch WC vred, borstat rostfritt stål
	7828068	TECE Dusch WC vred, svart matt, metall
	7828103	TECE Dusch WC termostatvred, vit, plast
	7828104	TECE Dusch WC flödesvred, vit, plast
4	9820469	TECEone/neo Keramisk ventil
5	9820471	TECEone/neo Anslutnings slang
6	9820364	TECEone/neo Duschstångskåpa
7	9820403	TECEone/neo Duschmunstycke 3 x "standard" 75°
8	9820404	TECEone/neo Duschmunstycke 3 x "standard" 90°
9	9820405	TECEone/neo Duschmunstycke 3 x "medium" 90°
10	9820406	TECEone/neo Duschmunstycke 3 x "small" 90°
11	9820363	TECEone/neo Komplet duschstång
12	9820422	TECEone/neo Verkyg till duschstång
13	9820351	TECE Ljudisoleringsstejp
14	9820484	TECEone/neo Muff till spolrör
15	9820585	TECEone/neo Packning till duscharm
16	9820586	TECEone/neo Packning till keramisk ventil
17	7828072	TECE Dusch WC rengöringssats
18	9820697	TECEneo Hållare för avkalkningsset



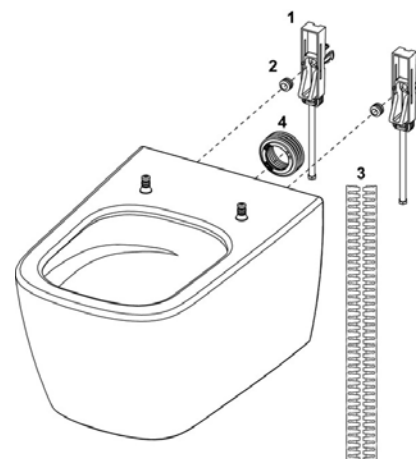
## TECEneo WC-porslin med dusch, KV

Pos	RSK	Benämning
1	9820356	TECEone/neo Infästning
2	9820357	TECEone/neo Muttrar för dolt montage
3	7828070	TECE Dusch WC vred, borstat rostfritt stål
	7828068	TECE Dusch WC vred, svart matt, metall
	7828103	TECE Dusch WC termostatvred, vit, plast
	7828104	TECE Dusch WC flödesvred, vit, plast
4	9820469	TECEone/neo Keramisk ventil
5	9820471	TECEone/neo Anslutnings slang
6	9820364	TECEone/neo Duschstångskåpa
7	9820403	TECEone/neo Duschmunstycke 3 x "standard" 75°
8	9820404	TECEone/neo Duschmunstycke 3 x "standard" 90°
9	9820405	TECEone/neo Duschmunstycke 3 x "medium" 90°
10	9820406	TECEone/neo Duschmunstycke 3 x "small" 90°
11	9820363	TECEone/neo Komplet duschstång
12	9820422	TECEone/neo Verkyg till duschstång
13	9820351	TECE Ljudisoleringsstejp
14	9820484	TECEone/neo Muff till spolrör
15	9820585	TECEone/neo Packning till duscharm
16	9820586	TECEone/neo Packning till keramisk ventil
17	7828072	TECE Dusch WC rengöringssats
18	9820697	TECEneo Hållare för avkalkningsset



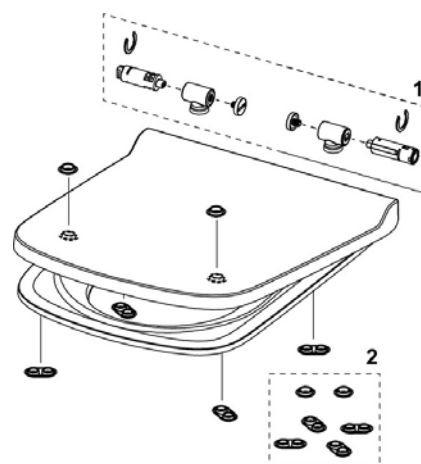
## TECEneo WC-porslin

Pos	RSK	Benämning
1	9820356	TECEone/neo Infästning
2	9820357	TECEone/neo Muttrar för dolt montage
3	9820351	TECE Ljudisoleringstejp
4	9820484	TECEone/neo Muff till spolrör



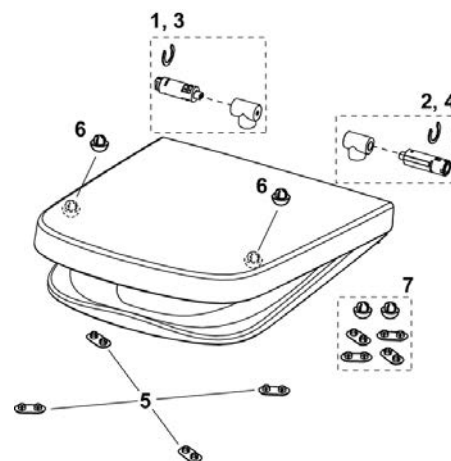
## TECE WC-sits soft close, SLIM

Pos	RSK	Benämning
1	9820672	TECE Dämpar- och infästn. sats till SLIM WC-sits
2	9820673	TECEone Dämpningsatts till SLIM WC-sits



## TECE WC-sits soft close, CLASSIC

Pos	RSK	Benämning
1	9820581	TECEone Soft-close. vänster, till 2023
2	9820582	TECEone Soft-close. höger, till 2023
3	9820695	TECE Soft-close. vänster. från 03/2023
4	9820696	TECE Soft-close. höger. från 03/2023
5	9820423	TECEone WC-sits dämpare. 4 st
6	9820465	TECEone WC-lock dämpare. 2 st
7	9820583	TECEone Dämpare. komplett



	Sida
TECEdrainprofile	
Golvränna	119
Avloppsmodul	121
Tillbehör	124
Reservdelar	126

## TECEDrainprofile golvränna, borstat rostfritt stål

TECEDrainprofile Golvränna för duschdränering.  
För montering i kakelfix över avjämningsmassa och tätskiktsfolie.

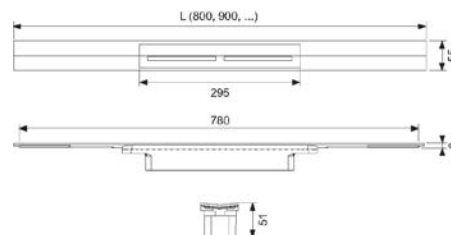
### Allmän information:

- Golvrännans längd är kapbar ned till total längd 500 mm och har en integrerat självfall för bättre vattendränering och självrengörande effekt
- Profillock med "Push Function" demonteras för hand. Tryckklass K3 - maximal testbelastning 300 kg
- Golvränna och profillock tillverkat av rostfritt stål 1.4301 (304)
- Anslutning för TECEDrainprofile Alopptsmodul
- Flytmassa på golv, 8-25 mm (inkl. fix)
- För väggnära installation, väggbeklädnad minst 10 mm (inkl. fix)

### Beställs separat:

- TECEDrainprofile Avloppsmodul

RSK-nr	Färg	Längd	Förp. 1
7115273	Borstat rostfritt stål	800 mm	1
7115274	Polerat rostfritt stål	800 mm	1
7115275	Borstat rostfritt stål	900 mm	1
7115276	Polerat rostfritt stål	900 mm	1
7115277	Borstat rostfritt stål	1000 mm	1
7115278	Polerat rostfritt stål	1000 mm	1
7115279	Borstat rostfritt stål	1200 mm	1
7115280	Polerat rostfritt stål	1200 mm	1
7115474	Borstat rostfritt stål	1600 mm	1



## TECEDrainprofile Golvränna, borstat svart rostfritt stål

TECEDrainprofile Golvränna med svart PVD-beläggning för duschdränering.  
För montering i kakelfix över avjämningsmassa och tätskiktsfolie.

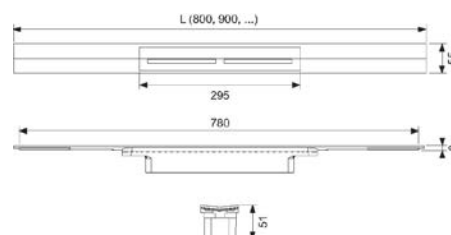
### Allmän information:

- Golvrännans längd är kapbar ned till total längd 500 mm och har en integrerat självfall för bättre vattendränering och självrengörande effekt
- Profillock med "Push Function" demonteras för hand. Tryckklass K3 - maximal testbelastning 300 kg
- Golvränna och profillock tillverkat av rostfritt stål 1.4301 (304), med svart PVD-beläggning
- Anslutning för TECEDrainprofile Alopptsmodul
- Flytmassa på golv, 8-25 mm (inkl. fix)
- För väggnära installation, väggbeklädnad minst 10 mm (inkl. fix)

### Beställs separat:

- TECEDrainprofile Avloppsmodul

RSK-nr	Färg	Längd	Förp. 1
7115475	Borstad svart	800 mm	1
7115476	Borstad svart	900 mm	1
7115477	Borstad svart	1000 mm	1
7115478	Borstad svart	1200 mm	1
7115480	Borstad svart	1600 mm	1



# Golvränna

## TECEdrainprofile Golvränna, PVD

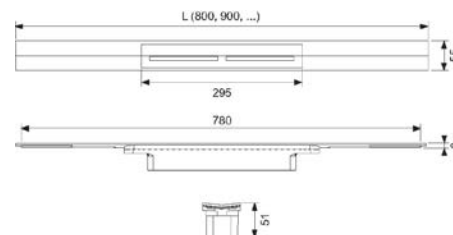
TECEdrainprofile Golvränna med färgad PVD-ytbeläggning för duschdränering.

För montering i kakelfix över avjämningsmassa och tätskiktsfolie.

PVD-beläggningens färg matchar TECESquare WC-spolknappar i metall och Hansgrohe / AXOR-sortimentet.

### Allmän information:

- Golvrännans längd är kapbar ned till total längd 500 mm och har en integrerat självfall för bättre vattendränering och självrengörande effekt
- Profillock med "Push Function" demonteras för hand. Tryckklass K3 - maximal testbelastning 300 kg
- Golvränna och profillock tillverkat av rostfritt stål 1.4301 (304), med färgad PVD-beläggning
- Anslutning för TECEdrainprofile Alopptsmodul
- Flytmassa på golv, 8-25 mm (inkl. fix)
- För väggnära installation, väggbeklädnad minst 10 mm (inkl. fix)



### Beställs separat:

- TECEdrainprofile Avloppsmodul

RSK-nr	Färg	Längd	Förp. 1
7115304	Borstad svart krom	800 mm	1
7115306	Borstad guld	800 mm	1
7115307	Polerad guld	800 mm	1
7115308	Borstad rödguld	800 mm	1
7115310	Borstad svart krom	900 mm	1
7115312	Borstad guld	900 mm	1
7115313	Polerad guld	900 mm	1
7115314	Borstad rödguld	900 mm	1
7115316	Borstad svart krom	1000 mm	1
7115318	Borstad guld	1000 mm	1
7115319	Polerad guld	1000 mm	1
7115320	Borstad rödguld	1000 mm	1
7115322	Borstad svart krom	1200 mm	1
7115324	Borstad guld	1200 mm	1
7115325	Polerad guld	1200 mm	1
7115326	Borstad rödguld	1200 mm	1

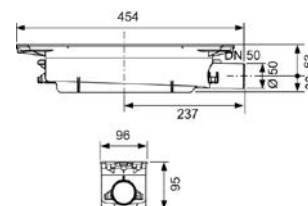


## TECEDrainprofile Avloppsmodul, sidoutlopp DN 50

TECEDrainprofile Avloppsmodul för ingjutning med DN 50 sidoutlopp. Avsedd för TECEDrainprofile Golvränna. Försedd med fabriksmonterad tätskiktsfolie på en klämring.

### Produkt egenskaper:

- DN 50 sidoutlopp
- Min. installationshöjd 95 mm (nedre kanten av avloppet till övre kant av modul)
- Dräneringskapacitet = 0,8 l/s (enligt DIN EN 1253)
- Avtagbart vattenlås
- Fabriksmonterad, klickbar och flexibel folie
- Passar prefabricerade ljudisoleringskivor
- Skyddande lock
- Flexibel tätning för anslutning av TECEDrainprofile golvränna.



Ej avsedd för installation i spånskiva.

### Beställs separat:

- TECEDrainprofile Golvränna
- TECEDrainprofile Monteringsben för ingjutning, RSK RSK 7130021
- TECEDrainprofile Hårsil, RSK 7129823

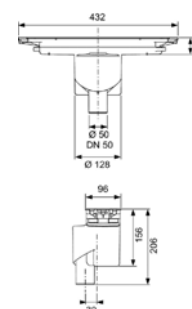
RSK	Dimension	Förp. 1
7115511	DN 50	1

## TECEDrainprofile Avloppsmodul, vertikalt utlopp DN 50

TECEDrainprofile Avloppsmodul för ingjutning med DN 50 vertikalt utlopp. Avsedd för TECEDrainprofile Golvränna. Försedd med fabriksmonterad tätskiktsfolie på en klämring.

### Produkt egenskaper:

- DN 50 vertikalt utlopp
- Min. installationshöjd 206 mm (nedre kanten av avloppet till övre kant av modul)
- Dräneringskapacitet = 1,3 l/s (enligt DIN EN 1253)
- Avtagbart vattenlås
- Fabriksmonterad, klickbar och flexibel folie
- Passar prefabricerade ljudisoleringskivor
- Skyddande lock
- Flexibel tätning för anslutning av TECEDrainprofile golvränna.



### Beställs separat:

- TECEDrainprofile Golvränna
- TECEDrainprofile Monteringsben för ingjutning, RSK RSK 7130021
- TECEDrainprofile Hårsil, RSK 7129823

RSK	Dimension	Förp. 1
7115512	DN 50	1

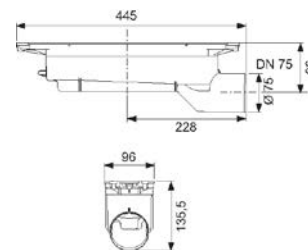
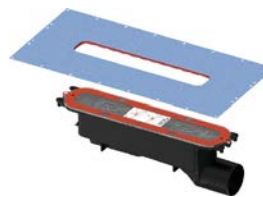
# Avloppsmodul

## TECEDrainprofile Avloppsmodul, sidoutlopp DN 75

TECEDrainprofile Avloppsmodul med 75 mm sidoutlopp. Avsedd för TECEDrainprofile Golvränna. Försedd med fabriksmonterad tätskiktsfolie på en klämring.

### Produkt egenskaper:

- DN 75 sidoutlopp
- Min. installationshöjd 135,5 mm (nedre kanten av avloppet till övre kant av modul)
- Dräneringskapacitet = 0,8 l/s (enligt DIN EN 1253)
- Avtagbart vattenlås
- Fabriksmonterad, klickbar och flexibel folie
- Passar prefabricerade ljudisoleringskivor
- Skyddande lock
- Flexibel tätning för anslutning av TECEDrainprofile golvränna.



### Beställs separat:

- TECEDrainprofile Golvränna
- TECEDrainprofile Monteringsben (ingjutning) RSK 7130021 eller TECEDrainprofile Monteringsplatta (träkonstruktion) RSK 7130020
- TECEDrainprofile Hårsil, RSK 7129823

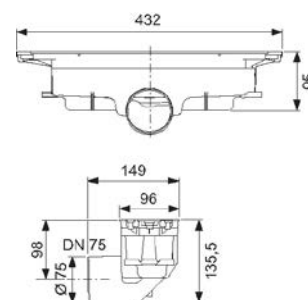
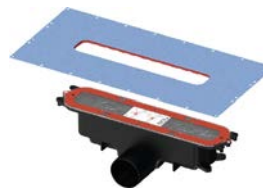
RSK	Dimension	Förp. 1
7110817	DN 75	1

## TECEDrainprofile Avloppsmodul, frontutlopp DN 75

TECEDrainprofile Avloppsmodul med centrerat DN 75 centrerat frontutlopp. Avsedd för TECEDrainprofile Golvränna. Försedd med fabriksmonterad och klickbar folie.

### Produktegenskaper:

- DN 75 centrerat frontutlopp
- Min. installationshöjd 135,5 mm (nedre kanten av avloppet till övre kant av modul)
- Dräneringskapacitet = 0,8 l/s (enligt DIN EN 1253)
- Avtagbart vattenlås
- Fabriksmonterad, klickbar och flexibel folie
- Passar prefabricerade ljudisoleringskivor
- Skyddande lock
- Flexibel tätning för anslutning av TECEDrainprofile golvränna.



### Beställs separat:

- TECEDrainprofile Golvränna
- Monteringsben (ingjutning) eller monteringsplatta (träkonstruktion)

RSK	Dimension	Förp. 1
7110826	DN 75	1

## TECEDrainprofile Avloppsmodul, vertikalt utlopp DN 75

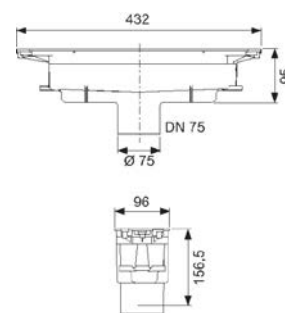
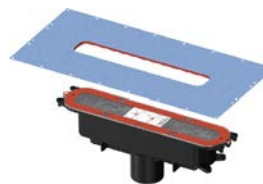
TECEDrainprofile Avloppsmodul med DN 75 vertikalt utlopp. Avsedd för TECEDrainprofile Golvränna. Försedd med fabriksmonterad och klickbar folie.

### Produkt egenskaper:

- DN 75 vertikalt utlopp
- Min. installationshöjd 156,5 mm (nedre kanten av avloppet till övre kant av modul)
- Dräneringskapacitet = 0,8 l/s (enligt DIN EN 1253)
- Avtagbart vattenlås
- Fabriksmonterad, klickbar och flexibel folie
- Passar prefabricerade ljudisoleringskivor
- Skyddande lock
- Flexibel tätning för anslutning av TECEDrainprofile golvränna.

### Beställs separat:

- TECEDrainprofile Golvränna
- TECEDrainprofile Monteringsben (ingjutning) RSK 7130021 eller TECEDrainprofile Monteringsplatta (träkonstruktion) RSK 7130020
- TECEDrainprofile Hårsil, RSK 7129823



RSK	Dimension	Förp. 1
7110827	DN 75	1

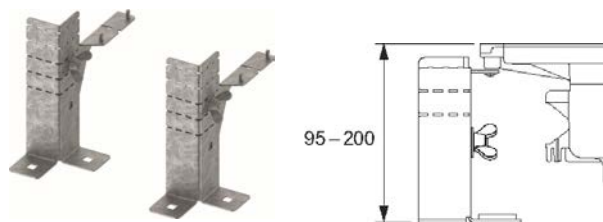
# Tillbehör

## TECEdrainprofile Monteringsben

Monteringsfötter för TECEdrainprofile Avloppsmodul.  
För att enkelt att justera den totala höjden mellan 95-200 mm (nedre kant av benen till den övre kanten av avjämningsmassa).

### Består av:

- 2 st monteringsben inkl. skruv med mutter och cellplaststift.

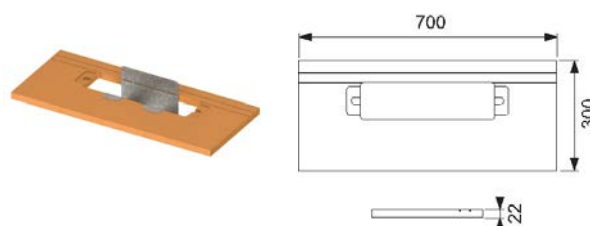


RSK	Dimension	Förp. 1
7130021	H = 95-200 mm	1

## TECEdrainprofile Monteringsplatta

Monteringsplatta för TECEdrainprofile Avloppsmodul i träbjälklag.

Lätt anpassningsbar (sågmarkeringar) för installation av golvränna i linje med vägg eller med avstånd från vägg. Avstånd från monteringsplattans övre kant till avloppsmodulens övre kant (tätningens nedre kant): 13 mm.



RSK	Dimension	Förp. 1
7130020	700 x 300 x 22 mm	1

## TECEdrainprofile vägg- och golvbeslag

TECEdrainprofile vägg- och golvbeslag för TECEdrainprofile avloppsmoduler. För enkel höjjustering och positionering under installation. Beslagen kan demonteras och återanvändas när det används för väggmontering.

Justerbara väggavstånd på 0 till 97/145 mm (sida av vägg till avloppsmodulens framsida/centrum av avloppet). Höjjustering för golvmontering 95-185 mm (nedre kanten av beslaget till övre kanten av avloppsmodulen).



RSK	Förp. 1
7135076	1

## TECEdrainprofile Mekaniskt luktstopp

Mekanisk luktstopp och skadedjursbarriär för TECEdrainprofile golvränna. Lämplig för alla TECEdrainprofile avloppsmoduler och kan enkelt eftermonteras.

En uppsättning (bestående av två mekaniska luktstopp) krävs för en duschprofil. Fungerar tillsammans med TECEdrainprofile hårsil.



RSK	Förp. 1
7135095	1

**TECEdrainprofile Hårsil**

Hårsil gjord av rostfritt stål för att montera i TECEdrainprofile Avloppsmodul. Försedd med "push-funktion" för enkel borttagning.

**Består av:**

- 2 st hårsilar (för 1 st golvränna)



RSK	Förp. 1
7129823	1

**TECEdrainprofile Ljudisoleringsmatta 1,25 x 1,25 m**

Ljudisoleringsmatta för TECEdrainprofile- och TECEdrainline golvrännor. Ljudisoleringsmatta för montering direkt mot underlag för golvränna samt kanter inom duschområde Tillverkad av återvunna höghållfasta gummigranulat bundna med PUR-elastomer.

**Produktegenskaper:**

- Mått: 1,25 m x 1,25 m x 6 mm
- Brandklass: B2 (DIN 4102)
- Termisk resistans: 0,05 (m<sup>2</sup> K) / W
- Kompression vid 15 t / m<sup>2</sup>: 0,6 mm
- Ljudreducering: LW = 20 dB (A) (med 50 mm övergjutning)



RSK	Dimension	Förp. 1
7123079	1.25 x 1.25 m	1

**TECEdrainprofile Ljudisoleringsmatta, 1,25 x 8 m**

Ljudisoleringsmatta för TECEdrainprofile golvrännor. För montering direkt mot underlag för golvränna samt kanter inom duschområde Tillverkad av återvunna höghållfasta gummigranulat bundna med PUR-elastomer.

**Produktegenskaper:**

- Mått: 1,25 m x 8 m x 6 mm
- Brandklass: B2 (DIN 4102)
- Termisk resistans: 0,05 (m<sup>2</sup> K) / W
- Kompression vid 15 t / m<sup>2</sup>: 0,6 mm
- Ljudreducering: LW = 20 dB (A) (med 50 mm övergjutning)
- 

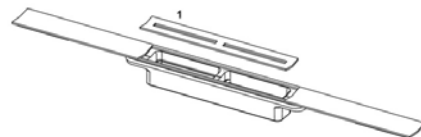


RSK	Dimension	Förp. 1
7123080	1,25 x 8 m	8

# Reservdelar

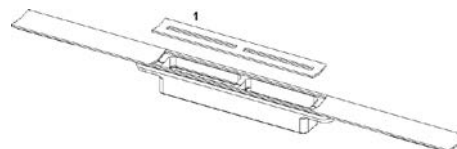
## TECEDrainprofile golvränna, borstat rostfritt stål

Pos	RSK	Benämning
1	675001	TECEDrainprofile profillock polerat rostfritt stål
	675000	TECEDrainprofile profillock borstat rostfritt stål



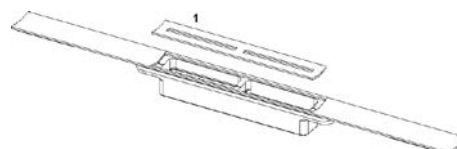
## TECEDrainprofile Golvränna, borstat svart rostfritt stål

Pos	RSK	Benämning
1	675019	TECEDrainprofile profillock borstat rostfritt stål, svart (till 2023/06)
	675024	TECEDrainprofile profillock borstat rostfritt stål, svart (från 2023/06)



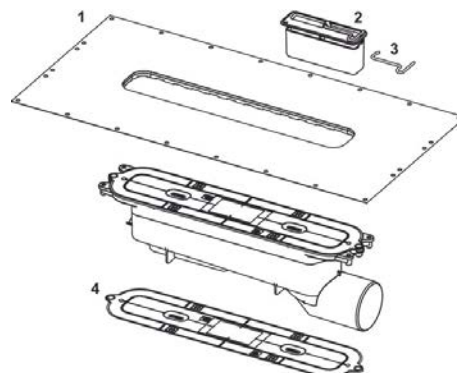
## TECEDrainprofile Golvränna, PVD

Pos	RSK	Benämning
1	675010	TECEDrainprofile profillock borstad svart krom, PVD (till 2023/06)
	675025	TECEDrainprofile Profillock borstad svart krom, PVD (från 2023/07)
	675011	TECEDrainprofile profillock polerad svart kromPVD
	675014	TECEDrainprofile profillock borstad rödguld, PVD
	675015	TECEDrainprofile profillock polerad rödguld, PVD
	675012	TECEDrainprofile profillock borstad guld, PVD
	675013	TECEDrainprofile profillock polerad guld, PVD



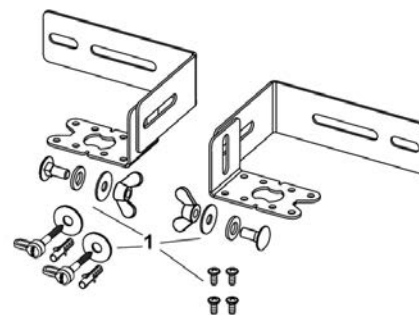
## TECEDrainprofile Avloppsmodul, sidoutlopp DN 75

Pos	RSK	Benämning
1	7130051	TECEDrainprofile Sealing system Nordic
2	675008	TECEDrainprofile Vattenlås
3	675009	TECEDrainprofile Lyftkrok till vattenlås
4	675016	TECEDrainprofile Skyddslock



## TECEdrainprofile vägg- och golvbeslag

Pos	RSK	Benämning
1	675017	TECEdrainprofile Skruvsats till Väggbeslag



# RSK-nummer

RSK-nr	Sida
1854715	19
1854715	19
2749998	24
2749998	24
675000	126
675001	126
675008	126
675009	126
675010	126
675011	126
675012	126
675013	126
675014	126
675015	126
675016	126
675017	127
675019	126
675024	126
675025	126
7110817	126
7110817	122
7110817	122
7110826	122
7110826	122
7110827	123
7110827	123
7115273	119
7115274	119
7115275	119
7115276	119
7115277	119
7115278	119
7115279	119
7115280	119
7115304	120
7115306	120
7115307	120
7115308	120
7115310	120
7115312	120
7115313	120
7115314	120
7115316	120
7115318	120
7115319	120
7115320	120
7115322	120
7115324	120
7115325	120
7115326	120
7115474	119
7115475	119
7115476	119

RSK-nr	Sida
7115477	119
7115478	119
7115480	119
7115511	121
7115511	121
7115512	121
7115512	121
7123079	125
7123079	125
7123080	125
7123080	125
7129823	125
7129823	125
7130020	124
7130020	124
7130021	124
7130021	124
7130051	126
7135076	124
7135076	124
7135076	127
7135095	124
7135095	124
7722442	98
7722443	98
7722444	38
7722445	38
7722447	39
7722447	39
7722448	40
7722448	40
7722449	41
7722484	104
7722484	103
7722484	99
7722484	99
7722484	35
7722484	31
7722484	28
7722484	29
7722484	20
7722484	20
7722484	32
7722484	33
7722484	34
7722486	29
7722486	28
7722486	104
7722487	28
7722487	29
7722487	104
7722488	28
7722488	104

RSK-nr	Sida
7722489	26
7722489	26
7722492	26
7722492	26
7722493	26
7722493	26
7722495	71
7722496	71
7722497	71
7722510	61
7722510	61
7722510	82
7722510	82
7722511	45
7722511	42
7722511	49
7722511	39
7722511	57
7722512	57
7722512	39
7722512	49
7722512	42
7722512	45
7722534	82
7722534	82
7722535	76
7722535	76
7722535	51
7722535	51
7722546	76
7722547	76
7722548	76
7722549	76
7722550	76
7722557	31
7722557	31
7722557	33
7722557	30
7722557	30
7722557	103
7722557	32
7722557	17
7722557	17
7722558	30
7722559	31
7722559	33
7722560	22
7722560	22
7722561	22
7722561	22
7722565	13
7722565	13
7722626	54



RSK-nr	Sida
7722626	54
7722696	96
7722697	96
7722704	23
7722706	46
7722707	46
7722708	46
7722709	46
7722710	46
7722711	46
7722712	46
7722713	48
7722714	48
7722715	48
7722716	48
7722717	48
7722718	48
7722719	47
7722720	47
7722721	44
7722722	44
7722723	44
7722724	44
7722725	44
7722726	44
7722739	50
7722740	56
7722741	52
7722742	53
7722743	76
7722744	72
7722745	72
7722746	80
7722747	80
7722750	23
7722803	22
7722803	22
7722805	23
7722805	23
7722805	30
7722805	30
7722805	29
7722805	34
7722805	31
7722805	32
7722805	33
7722806	59
7722806	59
7722807	58
7722808	58
7722809	58
7722810	58
7722811	58

RSK-nr	Sida
7722812	58
7722813	58
7722813	58
7722814	59
7722814	59
7722815	18
7722815	18
7722816	19
7722816	19
7722817	19
7722817	19
7722818	19
7722818	19
7807251	87
7807251	87
7807252	87
7807252	87
7807253	88
7807253	88
7807254	88
7807254	88
7807255	88
7807255	88
7807256	89
7807256	89
7807260	88
7807260	88
7807261	88
7807261	88
7807262	89
7807262	89
7807263	89
7807264	89
7807265	87
7807265	87
7807266	89
7807266	89
7807267	89
7807267	89
7820538	110
7820538	110
7820538	115
7820542	115
7820544	111
7820544	111
7822002	111
7822002	111
7822002	109
7822002	109
7822002	117
7822043	112
7822043	112
7822078	107

RSK-nr	Sida
7822078	107
7822078	116
7822079	108
7822079	108
7822079	116
7822081	117
7822081	108
7822081	108
7824005	114
7824005	114
7824007	114
7824007	114
7824026	112
7824026	112
7824067	109
7824067	109
7824067	111
7824067	111
7824067	117
7828068	116
7828068	113
7828068	116
7828070	116
7828070	113
7828070	116
7828071	113
7828071	113
7828072	113
7828072	113
7828072	116
7828072	116
7828103	116
7828103	113
7828103	115
7828103	116
7828104	116
7828104	115
7828104	113
7828104	116
7924164	25
7924164	25
7926013	81
7926014	81
7926016	81
7926023	46
7926024	46
7926026	46
7926027	46
7926028	46
7926029	46
7926030	46
7926031	46
7926032	46

## RSK-nummer

RSK-nr	Sida
7926034	46
7926036	47
7926037	47
7926038	47
7926039	47
7926040	47
7926042	47
7926044	47
7926046	46
7926047	48
7926049	46
7926050	48
7926053	48
7926055	46
7926056	48
7926057	48
7926061	46
7926062	74
7926063	74
7926064	74
7926066	74
7926067	74
7926068	74
7926069	74
7926070	74
7926071	74
7926072	74
7926073	46
7926075	74
7926076	74
7926077	74
7926078	74
7926079	74
7926083	42
7926084	42
7926085	42
7926089	42
7926090	42
7926092	42
7926093	72
7926094	72
7926095	72
7926096	72
7926097	72
7926098	72
7926099	72
7926100	72
7926101	72
7926102	72
7926103	72
7926104	72
7926105	72
7926106	57

RSK-nr	Sida
7926106	38
7926106	42
7926106	44
7926106	49
7926107	49
7926107	44
7926107	42
7926107	38
7926107	57
7926108	57
7926108	42
7926108	44
7926108	38
7926108	49
7926109	49
7926109	44
7926109	42
7926109	38
7926109	57
7926111	73
7926111	75
7926111	80
7926112	80
7926112	75
7926112	73
7926113	73
7926113	75
7926113	80
7926114	80
7926114	75
7926114	73
7926119	55
7926120	55
7926121	55
7926122	55
7926123	77
7926124	77
7926125	77
7926126	77
7926137	77
7926138	77
7926139	77
7926140	77
7926141	78
7926142	78
7926143	78
7926144	78
7926145	78
7926145	78
7926146	78
7926146	78
7926148	79
7926148	79

RSK-nr	Sida
7926161	16
7926161	16
7926162	14
7926162	14
7926164	26
7926164	26
7926172	35
7926173	103
7926173	31
7926173	33
7926173	32
7926174	22
7926174	22
7926174	43
7926174	43
7926174	45
7926174	45
7926174	49
7926174	49
7926174	57
7926174	57
7926174	39
7926174	39
7926175	94
7926175	94
7926175	101
7926176	94
7926176	94
7926176	101
7926177	102
7926177	95
7926177	95
7926178	96
7926179	96
7926180	96
7926181	96
7926182	97
7926183	97
7926184	97
7926184	97
7926185	99
7926185	99
7926186	100
7926186	100
7926187	100
7926187	100
7926201	27
7926201	27
7926202	27
7926202	27
7926203	27
7926203	27
7926204	30

RSK-nr	Sida
7926204	30
7926204	34
7926204	32
7926204	31
7926204	101
7926204	33
7926204	22
7926204	29
7926205	33
7926205	102
7926205	35
7926205	31
7926205	32
7926205	101
7926205	101
7926205	29
7926205	34
7926205	30
7926205	30
7926205	23
7926205	23
7926206	20
7926206	20
7926206	114
7926206	114
7926208	24
7926209	24
7926210	24
7926210	24
7926211	22
7926212	29
7926212	27
7926212	27
7926213	33
7926213	20
7926213	20
7926213	32
7926213	31
7926213	29
7926213	28
7926213	104
7926213	103
7926214	104
7926214	28
7926216	29
7926216	28
7926216	104
7926217	104
7926217	28
7926218	28
7926218	104
7926219	104
7926219	28

RSK-nr	Sida
7926220	29
7926220	20
7926221	32
7926221	33
7926221	34
7926221	31
7926221	103
7926222	103
7926222	31
7926222	34
7926222	33
7926222	32
7926222	18
7926222	18
7926224	29
7926225	31
7926225	30
7926225	103
7926225	32
7926225	33
7926226	29
7926227	29
7926228	29
7926228	64
7926228	64
7926228	65
7926228	63
7926228	63
7926228	63
7926228	62
7926228	62
7926229	62
7926229	65
7926229	29
7926229	64
7926229	84
7926229	84
7926230	84
7926230	84
7926230	64
7926230	29
7926230	65
7926231	61
7926231	61
7926232	27
7926232	27
7926252	64
7926252	65
7926253	62
7926256	62
7926256	62
7926256	63

RSK-nr	Sida
7926256	63
7926256	29
7926256	83
7926256	84
7926265	13
7926266	13
7926267	13
7926268	13
7926270	25
7926270	25
7926271	17
7926271	17
7926274	30
7926274	34
7926274	32
7926274	101
7926274	102
7926274	101
7926277	102
7926277	101
7926277	33
7926277	35
7926277	29
7926277	101
7926277	32
7926277	31
7926277	34
7926277	30
7926277	30
7926278	30
7926278	30
7926278	34
7926278	33
7926278	34
7926278	34
7926278	31
7926278	31
7926278	32
7926278	101
7926278	101
7926278	29
7926278	35
7926278	35
7926278	33
7926278	103
7926278	102
7926279	102
7926279	103
7926279	29
7926279	101
7926279	101
7926279	31
7926279	30

# RSK-nummer

RSK-nr	Sida
7926279	30
7926280	30
7926280	30
7926280	34
7926280	33
7926280	31
7926280	101
7926280	101
7926280	32
7926280	102
7926280	35
7926281	102
7926281	32
7926281	101
7926281	101
7926281	31
7926281	33
7926281	30
7926281	30
7926281	34
7926282	34
7926282	30
7926282	33
7926282	30
7926282	29
7926282	23
7926282	31
7926282	101
7926282	32
7926282	101
7926282	102
7926282	35
7926283	102
7926283	101
7926283	101
7926284	101
7926284	29
7926284	102
7926284	35
7926286	103
7926286	30
7926286	31
7926286	33
7926286	32
7926287	31
7926287	32
7926287	35
7926287	103
7926287	35
7926289	104
7926289	28
7926290	28
7926290	104

RSK-nr	Sida
7926291	104
7926291	28
7926291	29
7926292	28
7926292	104
7926293	99
7926293	99
7926293	29
7926293	25
7926293	25
7926295	96
7926296	96
7926297	96
7926298	96
7926299	97
7926300	97
7926302	103
7926304	102
7926305	103
7926305	102
7926306	102
7926307	102
7926308	102
7926309	102
7926309	103
7926310	103
7926345	102
7926345	60
7926345	60
7926345	104
7926345	65
7926345	28
7926345	101
7926345	101
7926396	31
7926396	21
7926396	21
7926396	30
7926396	33
7926396	114
7926396	114
7926397	56
7926398	56
7926399	56
7926400	56
7926401	56
7926401	48
7926401	44
7926402	44
7926402	48
7926402	56
7926403	56
7926403	48

RSK-nr	Sida
7926403	44
7926404	44
7926404	48
7926404	56
7926406	41
7926407	41
7926408	41
7926772	23
7926773	23
7926903	23
7926903	23
7926903	101
7926903	102
7926903	99
7926903	99
7988026	71
7988026	71
7988027	70
7988027	70
8000043	61
8000043	61
8000043	21
8000043	21
8000052	15
8000053	15
8000053	15
8000067	35
8000068	49
8000068	42
8000068	44
8000068	57
8000068	38
8000070	31
8000070	30
8000070	33
8000071	41
8000073	7
8000073	7
8000093	80
8000094	80
8000095	80
8000096	50
8000097	50
8000098	50
8000099	50
8000100	50
8000101	50
8000102	50
8000103	24
8000103	24
8000103	30
8000103	30
8000103	31

RSK-nr	Sida
8000103	32
8000103	33
8000105	84
8000105	83
8000105	83
8000105	84
8000105	84
8000105	84
8000108	56
8000109	80
8000110	80
8000150	41
8000153	56
8000158	15
8000160	52
8000161	52
8000162	52
8000163	52
8000164	53
8000165	53
8000166	53
8000167	53
8000168	53
8000168	53
8000168	61
8000168	61
8000168	39
8000168	39
8000223	30
8000223	7
8000223	7
8000224	10
8000224	10
8000224	32
8000225	33
8000225	11
8000225	11
8000226	9
8000226	9
8000226	31
8000227	8
8000227	8
8000238	12
8000238	12
8000244	6
8000244	6
8000244	29
8000268	34
8000268	12
8000268	12
8000273	6
8000273	6
8000273	30

RSK-nr	Sida
8002101	47
8002102	47
8002103	47
8002104	47
8002105	56
8002106	56
8002107	56
8002108	56
8002109	50
8002110	50
8002111	50
8002112	50
8002113	41
8002114	41
8002115	41
8002116	41
8002117	41
8002118	41
8002119	41
8002120	41
8002121	41
8002122	68
8002122	68
8002123	68
8002124	68
8002125	69
8002126	69
8002127	70
8002128	70
8002129	70
8002130	70
8002131	70
8002132	70
8002133	69
8002134	69
8002135	69
8002136	69
8002137	69
8002138	69
8002148	48
8002148	48
8002166	50
8002167	50
8002168	50
8002169	50
8002170	47
8002170	47
8008001	90
8008001	90
8008002	90
8008002	90
8009000	34
8009000	24

RSK-nr	Sida
8009000	24
8009025	17
8009025	17
8009026	18
8009026	113
8009027	113
8009027	18
8009028	16
8009028	16
8009029	17
8009029	17
8009032	21
8009032	21
8009032	60
8009032	60
8009033	61
8009033	61
8009033	18
8009033	18
8009043	31
8009043	32
8009043	101
8009043	101
8009043	30
8009043	30
8009043	29
8009043	34
8009043	33
8009043	102
8009043	35
8009043	17
8009043	17
8009044	60
8009044	60
8009044	21
8009044	21
8009045	25
8009045	25
8100534	35
8100534	14
8100534	14
9018007	87
9018007	87
9200002	87
9200002	87
9820076	35
9820081	84
9820081	84
9820082	84
9820083	84
9820084	84
9820091	84
9820091	84

# RSK-nummer

RSK-nr	Sida
9820097	84
9820097	84
9820099	32
9820099	31
9820100	32
9820100	33
9820100	33
9820101	31
9820101	32
9820103	101
9820103	102
9820103	30
9820103	30
9820103	101
9820103	103
9820103	31
9820103	29
9820129	84
9820189	35
9820191	104
9820191	65
9820191	28
9820196	65
9820197	85
9820202	64
9820217	20
9820222	29
9820222	28
9820222	104
9820239	29
9820246	23
9820263	104
9820263	28
9820263	62
9820263	62
9820263	62
9820263	63
9820263	63
9820263	63
9820263	63
9820263	29
9820263	64
9820263	64
9820263	65
9820263	64
9820263	64
9820263	65
9820300	102
9820302	102
9820311	102
9820326	64
9820327	65
9820328	62

RSK-nr	Sida
9820329	102
9820329	101
9820329	101
9820330	101
9820330	101
9820330	102
9820332	102
9820332	35
9820332	101
9820332	101
9820332	32
9820332	31
9820332	30
9820332	30
9820332	33
9820332	34
9820333	34
9820333	33
9820333	30
9820333	30
9820333	31
9820333	32
9820333	101
9820333	101
9820333	35
9820333	102
9820346	63
9820346	63
9820346	63
9820347	62
9820348	29
9820348	33
9820348	32
9820348	31
9820348	30
9820348	30
9820348	34
9820349	104
9820349	65
9820349	28
9820350	102
9820351	102
9820351	103
9820351	115
9820351	115
9820351	116
9820351	117
9820351	116
9820356	116
9820356	117
9820356	115
9820356	116
9820356	115

RSK-nr	Sida
9820357	115
9820357	116
9820357	115
9820357	117
9820357	116
9820360	115
9820363	115
9820363	116
9820363	116
9820364	116
9820364	116
9820364	115
9820369	62
9820370	62
9820372	29
9820372	31
9820372	103
9820372	33
9820372	32
9820373	32
9820373	31
9820373	33
9820373	34
9820373	103
9820373	29
9820384	35
9820386	35
9820387	35
9820390	29
9820390	64
9820390	64
9820390	64
9820390	62
9820390	62
9820390	83
9820390	83
9820397	62
9820403	116
9820403	115
9820403	116
9820404	116
9820404	116
9820404	115
9820405	115
9820405	116
9820405	116
9820406	116
9820406	116
9820406	115
9820413	35
9820413	35
9820414	35
9820416	35

RSK-nr	Sida
9820417	35
9820418	35
9820418	35
9820419	35
9820420	104
9820420	28
9820422	115
9820422	116
9820422	116
9820423	117
9820424	35
9820425	102
9820426	64
9820426	64
9820426	64
9820426	64
9820445	35
9820445	29
9820447	30
9820447	30
9820447	34
9820447	32
9820447	33
9820447	101
9820447	31
9820465	117
9820469	116
9820469	116
9820469	115
9820471	115
9820471	116
9820471	116
9820474	64
9820475	64
9820476	64
9820477	64
9820478	64
9820479	64
9820480	64
9820481	64
9820484	115
9820484	115
9820484	116
9820484	116
9820484	117
9820492	35
9820493	64
9820493	64
9820493	62
9820495	31
9820495	103
9820495	33
9820495	32
9820496	32

RSK-nr	Sida
9820496	33
9820496	34
9820496	103
9820496	31
9820496	30
9820496	29
9820497	29
9820497	64
9820497	65
9820497	64
9820497	64
9820497	64
9820497	64
9820497	63
9820497	62
9820497	62
9820497	62
9820497	63
9820497	63
9820497	63
9820497	63
9820497	62
9820497	62
9820497	64
9820498	63
9820498	63
9820498	63
9820498	63
9820498	62
9820498	62
9820498	64
9820498	64
9820498	65
9820498	29
9820499	31
9820499	103
9820499	33
9820499	32
9820533	83
9820538	83
9820538	83
9820540	83
9820545	83
9820546	83
9820553	35
9820554	83
9820554	83
9820557	62
9820558	62
9820559	62
9820560	62
9820568	32
9820568	30
9820569	30
9820571	33
9820571	34
9820571	32
9820571	20

RSK-nr	Sida
9820571	31
9820571	29
9820571	103
9820581	117
9820582	117
9820583	117
9820585	116
9820585	116
9820585	115
9820586	115
9820586	116
9820586	116
9820587	104
9820587	28
9820588	34
9820592	34
9820593	34
9820595	34
9820598	34
9820633	34
9820633	34
9820672	117
9820673	117
9820695	117
9820696	117
9820697	116
9820697	116
9880036	102
9880036	103

Mer information på:  
[www.tece.com/se](http://www.tece.com/se)

TECE Sverige AB  
Firmagatan 5-7  
213 76 Malmö  
T +46 10 200 81 40  
[order@tece.se](mailto:order@tece.se)